

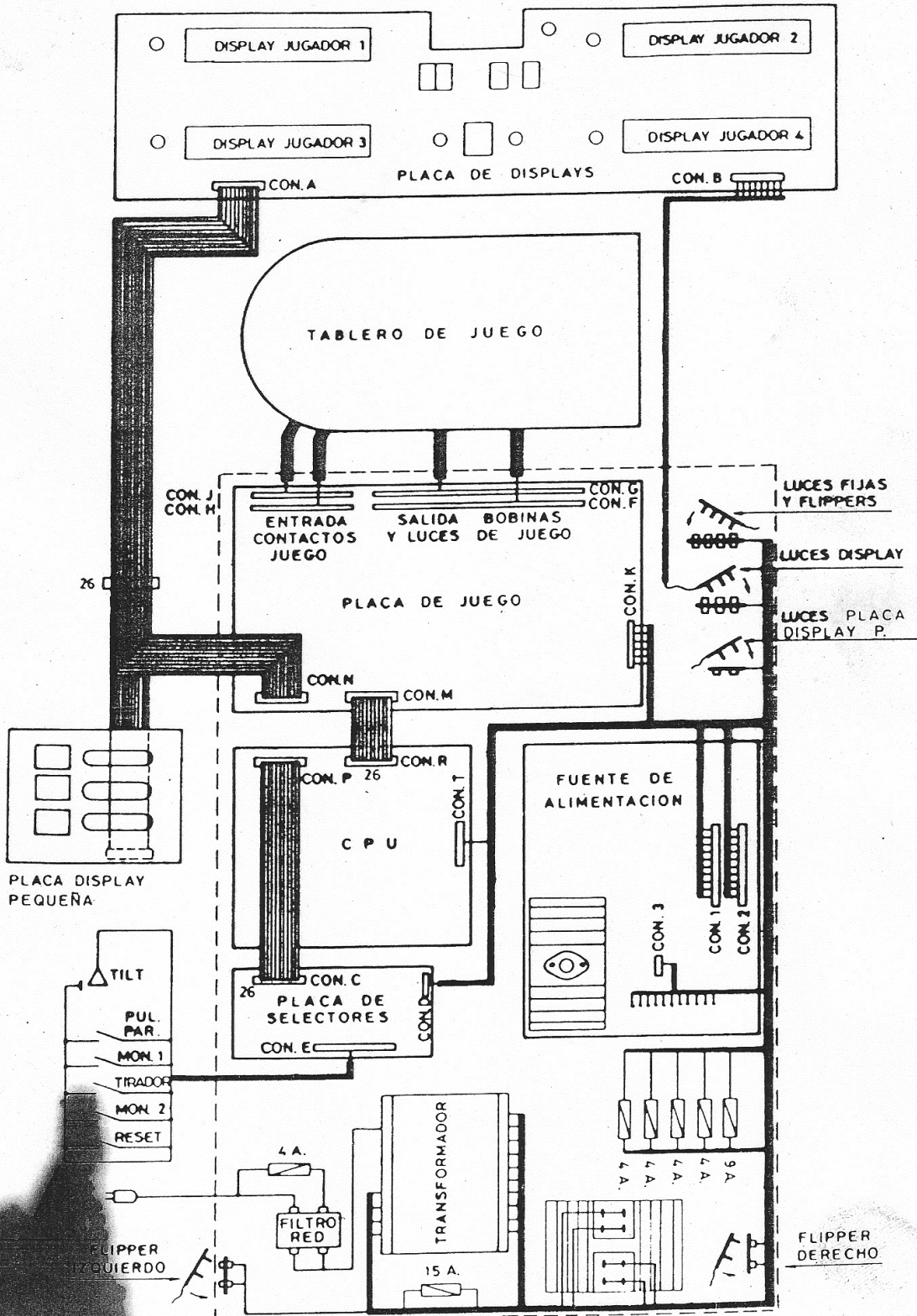
INTRODUCCION

Este manual contiene la información técnica necesaria para el mantenimiento a través de ESQUEMAS DE COMPONENTES Y ESQUEMAS ELECTRONICOS.

• • • INDICE • • •

ESQUEMA GENERAL "WOLF MAN"	2
ASIGNACIONES DEL SELECTOR DE CONSTANTES	3
UNIDADES FUNCIONALES Y ESQUEMAS ELECTRONICOS	
UNIDAD CENTRAL DE PROCESO	4-5
UNIDAD DE SELECCION DE CONSTANTES	6-7
UNIDAD DE JUEGO	8-9
UNIDAD DE DISPLAY 1y2	10-11-12-13
FUENTE DE ALIMENTACION	14-15
UBICACION DE ENTRADAS Y SALIDAS	
EN TABLERO DE JUEGO	16-17
RESTO DE ASIGNACIONES	18
REGULACION DE JUEGO	19
INDICE DE REPUESTOS	20

ESQUEMA GENERAL "WOLF MAN"



ASIGNACIONES DEL SELECTOR DE CONSTANTES

"WOLF MAN"

EN LA PLACA DE SELECCION DE CONSTANTES SE ENCUENTRAN UBICADOS LOS DOS CONJUNTOS DE CONMUTADORES, QUE DEPENDIENDO DE LA POSICION EN QUE SEAN DISPUESTOS, PERMITIRAN FIJAR LOS VALORES DE MAQUINA DESEADOS.

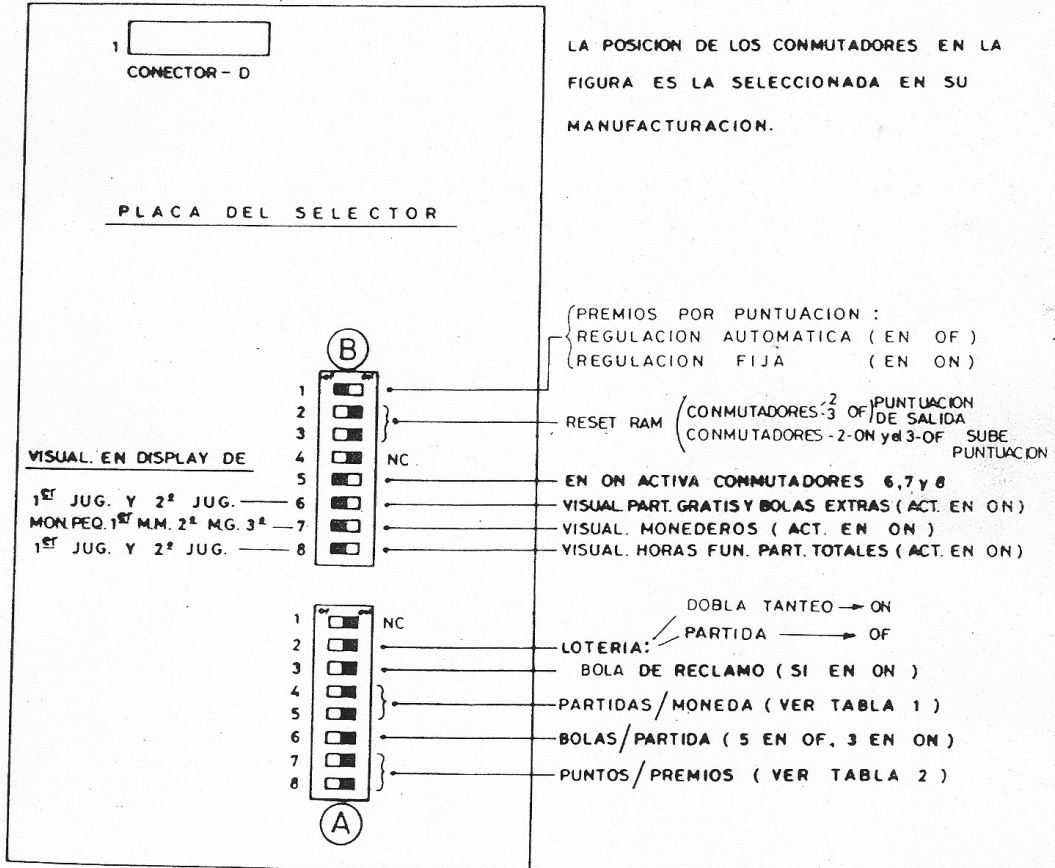


TABLA - 1

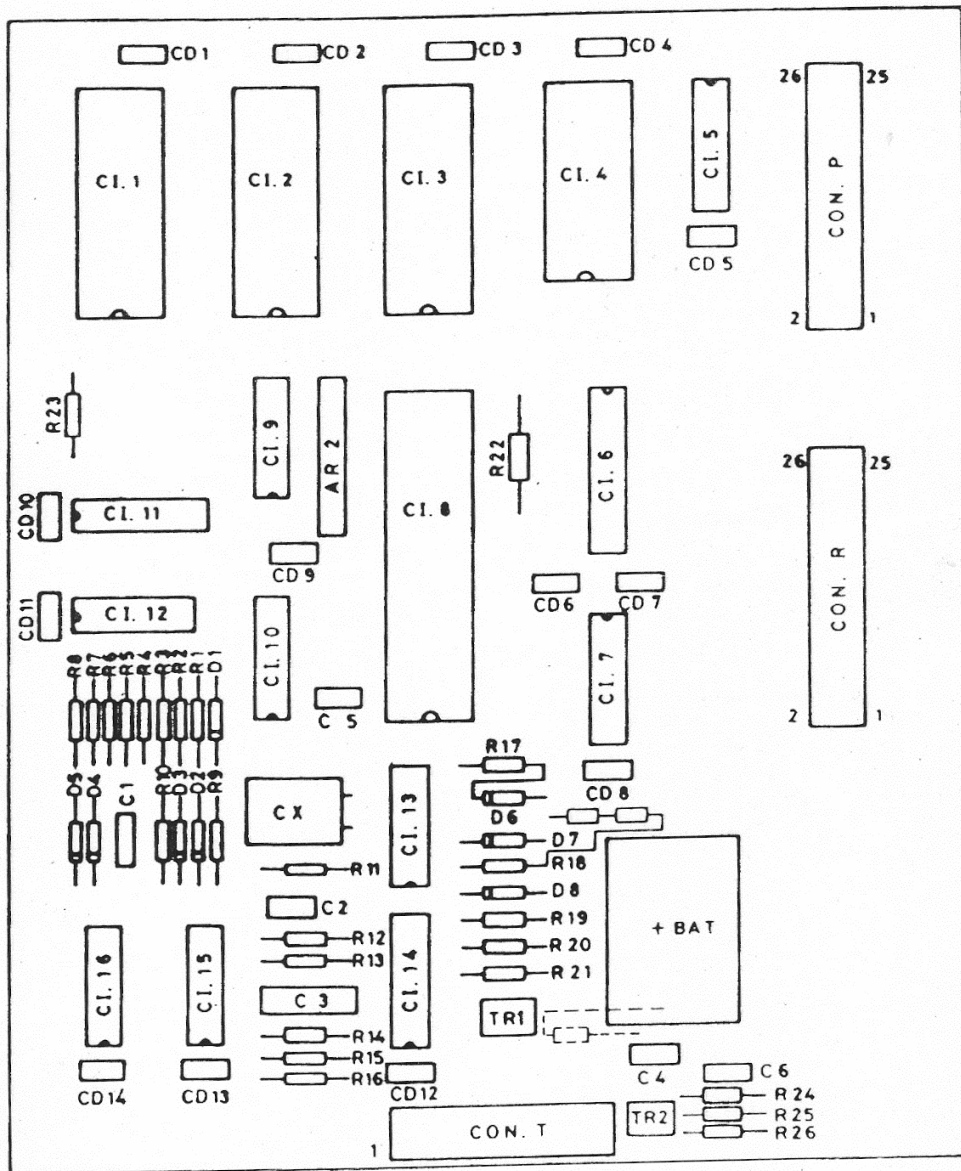
PARTIDAS MONEDA	PEQUENAS	GRANDES
SW 4-ON 5-OFF	1	6
SW 4-ON 5-ON	1	5
SW 4-OFF 5-OFF	1	3
SW 4-OFF 5-ON	2	8

TABLA - 2

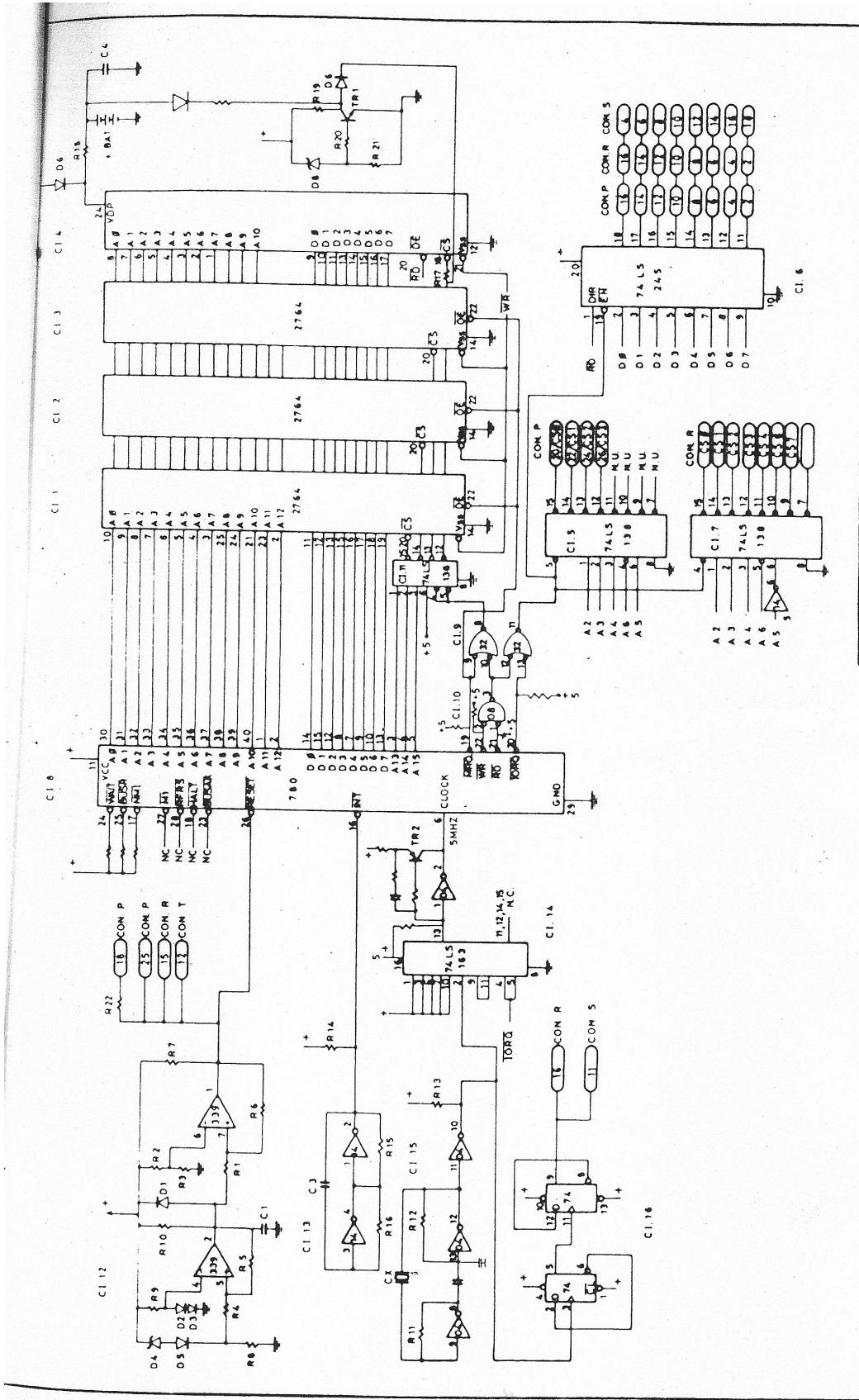
PREMIOS POR PUNTOS	1 ^{er} POR PUNTOS	2 ^a POR PUNTOS	RECORD
7 - OFF 8 - OFF	1.400.000	1.800.000	2.000.000
7 - OFF 8 - ON	1.200.000	1.600.000	1.800.000
7 - ON 8 - OFF	1.000.000	1.400.000	1.600.000
7 - ON 8 - ON	800.000	1.200.000	1.400.000

ATENCIÓN 2 MONEDAS DE 25 Ptas 1 PARTIDA

UNIDAD CENTRAL DE PROCESO
"WOLF MAN"



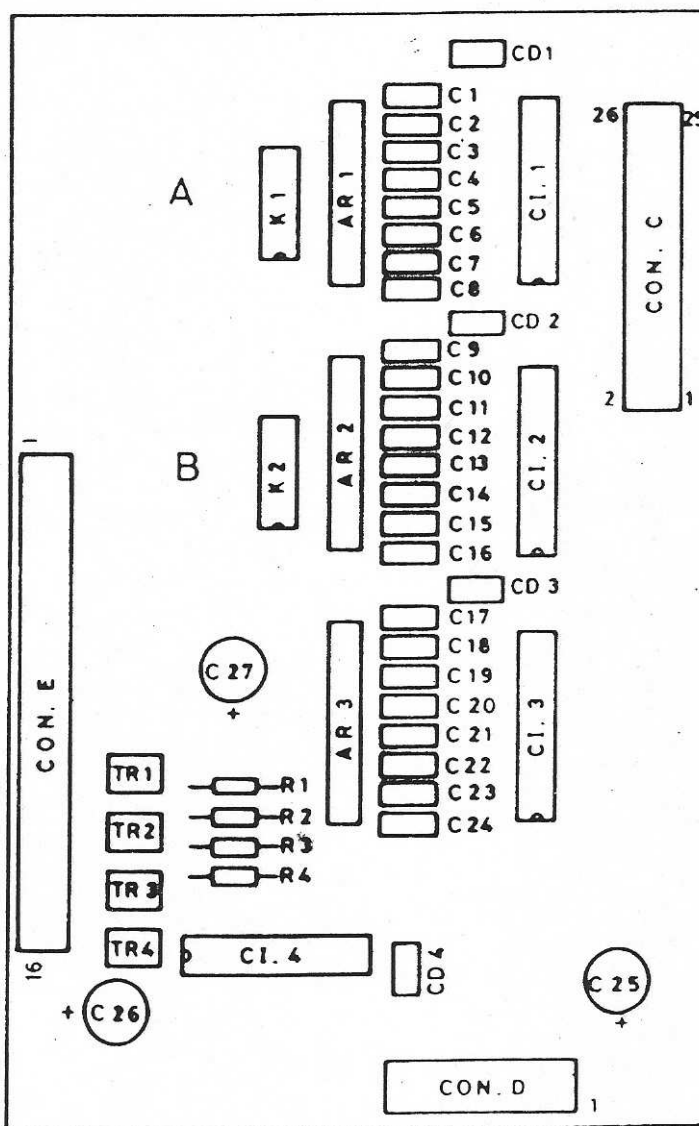
DISPOSICION DE COMPONENTES

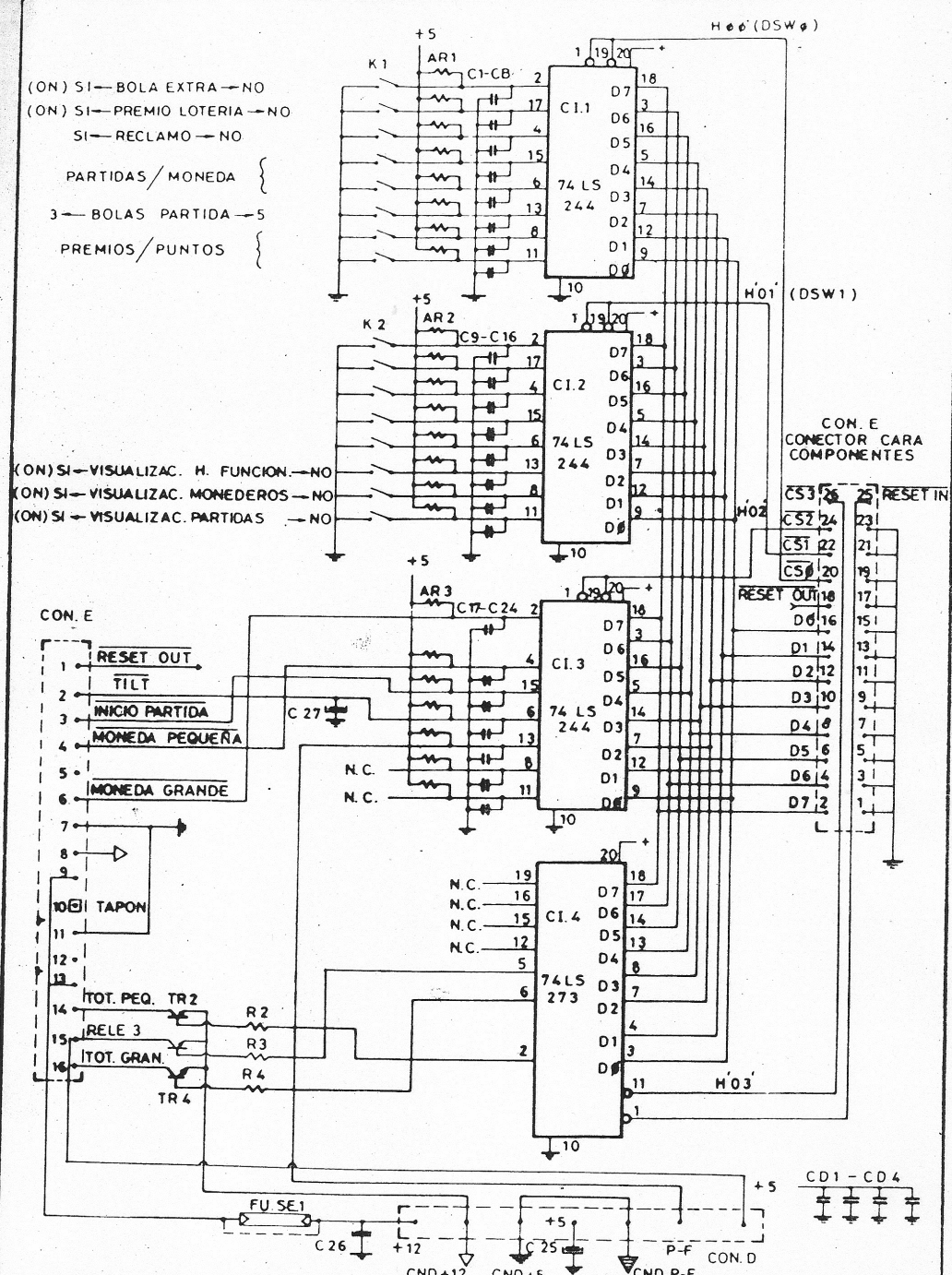


DISENADO	WOLFMAN	PEYPER S.A.	MODIFICACION		
ACABADO			FECHA		
DIBUJADO	16.12.85		DENOMINACION	PLACA DE C.P.U. "WOLFMAN"	
ESCALA			Nº DE PLANO		

UNIDAD DE SELECCION DE CONSTANTES

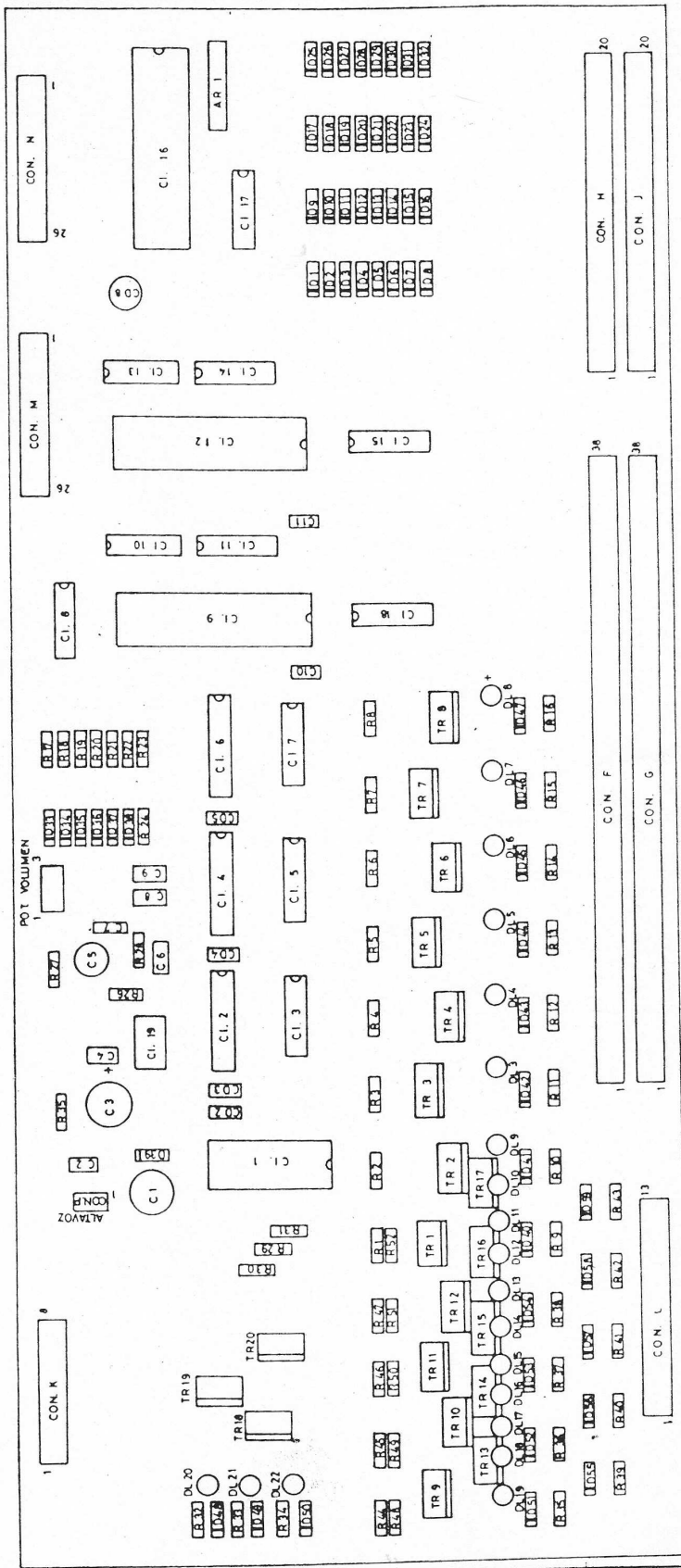
"WOLF MAN"





DISEÑO	PEYPER S.A.	MODIFICACION	FECHA
ACABADO		Nº DE PLANO	
DIBUJADO 26-12-86	DENOMINACION PLACA SELECTORA DE CTES. MONEDEROS, FALTAS Y TOTALIZADORES DE MONEDAS		
ESCALA			

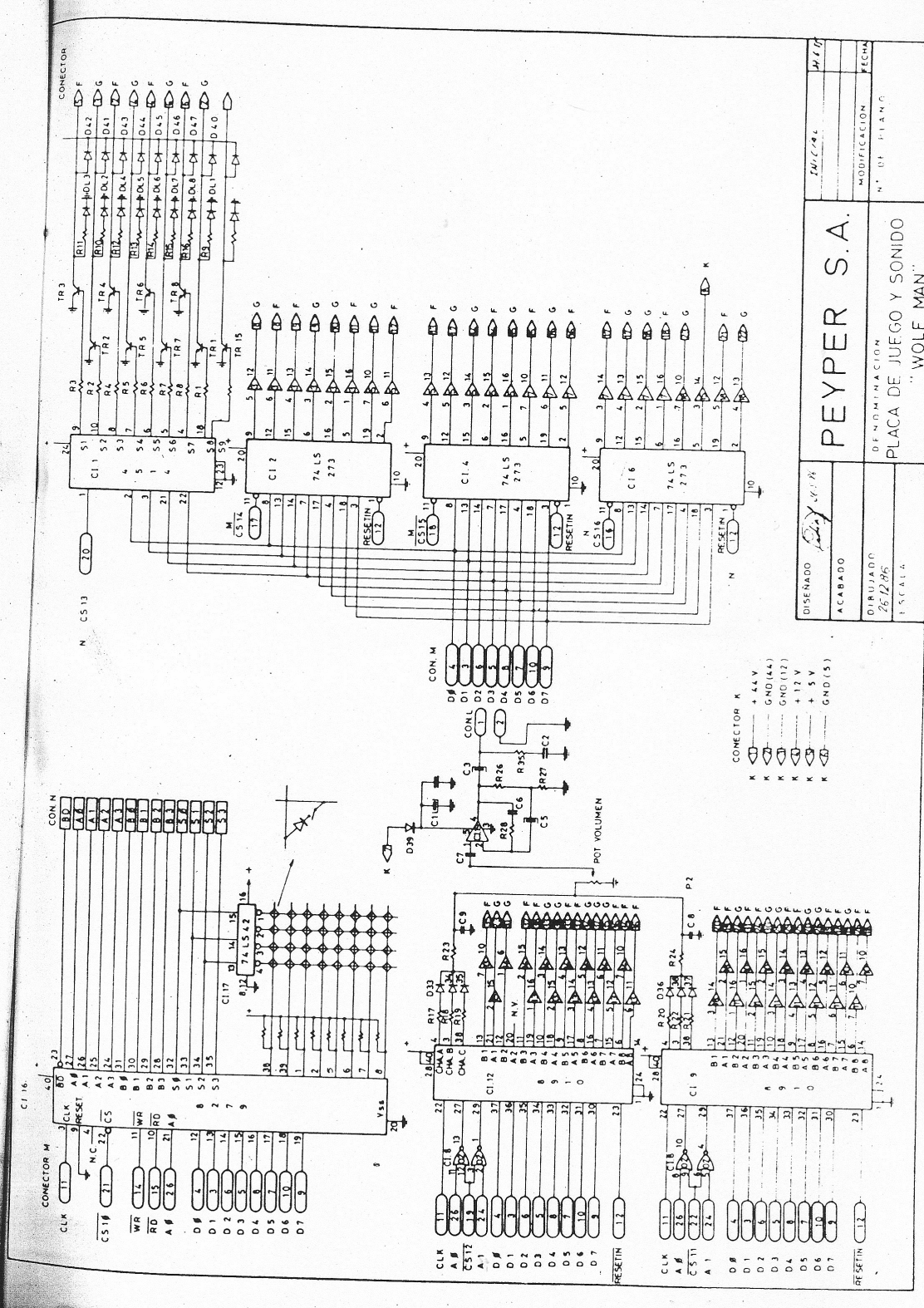
UNIDAD DE JUEGO



DISPOSICION DE COMPONENTES

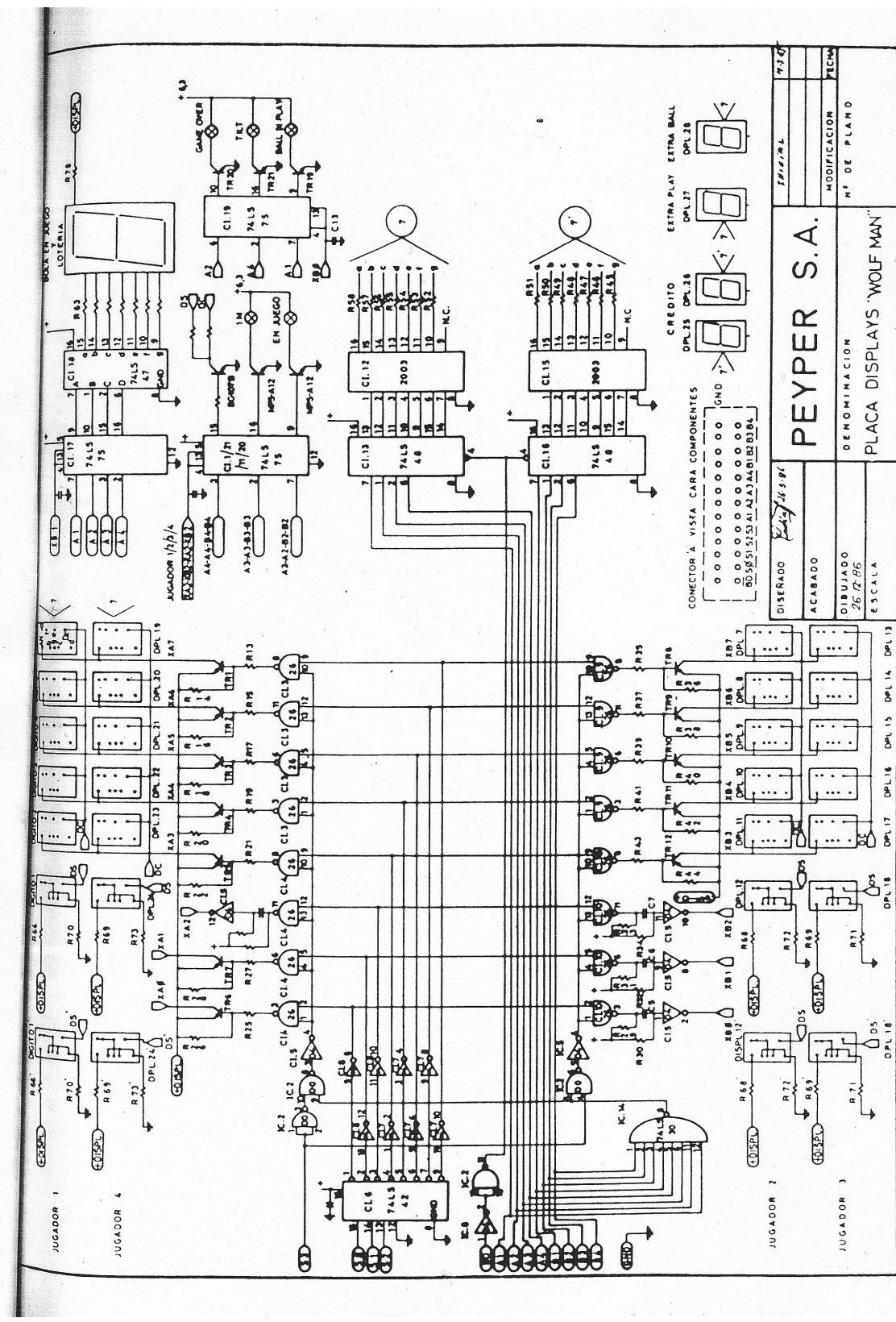
TOL. GEN. ±0.2

MATERIAL			
ACABADO			
DIBUJADO	26.12.66		
ESCALA			
PEYPER S.A.		MODIFICACION	
DENOMINACION		Nº DE PLANO	
U DE JUEGO WOLF MAN			
		FECHA	



DISEÑADO	PEYPER S.A.	INICIAL	FECHA
ACABADO		MODIFICACION	
DIRIGIDO	PLACA DE JUEGO Y SONIDO	N.º DE PLANO	
ESCALA	"WOLF MAN"		

CONECTOR K
 K +44V
 K GND(44)
 K GND(12)
 K +12V
 K +5V
 K GND(5)



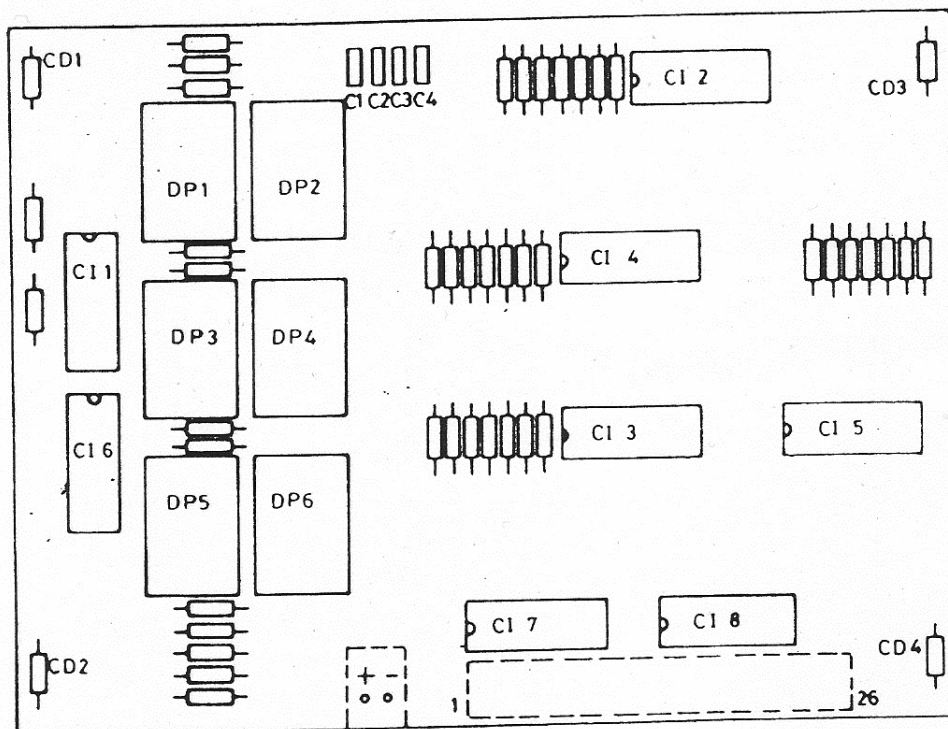
PEYPER S.A.
 DENOMINACION
 PLACA DISPLAYS "WOLF MAN"
 DISEÑADO *R. P. S.*
 ACABADO
 DIBUJADO 26.12.86
 ESCALA
 MODIFICACION
 Nº DE PLANO 7710

CONECTOR A VISTA CARA COMPONENTES
 0 0 0 0 0 0 0 0 0 0 0 0 0 0 0 0 0 0
 0 0 0 0 0 0 0 0 0 0 0 0 0 0 0 0 0 0
 65 56 51 53 54 52 43 41 42 44 45 46 47 48 49
 CREDITO DPL.25 DPL.26
 EXTRA PLAY EXTRA BALL DPL.27 DPL.28

UNIDAD DE DISPLAY PEQUEÑA

"WOLF MAN"

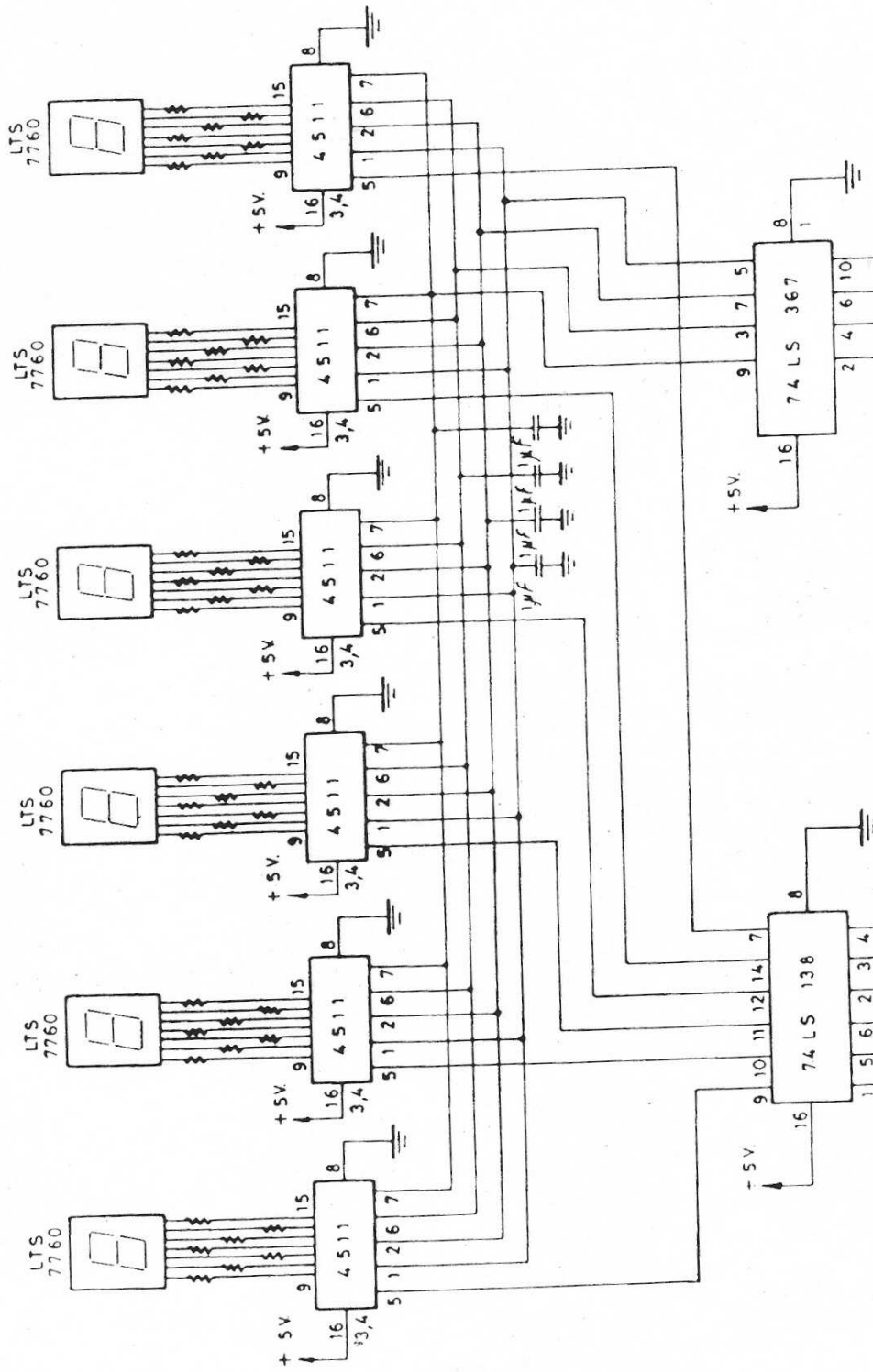
NOTA: CI 1 ATACACA AL DISPLAY 1
 CI 2 " " " " 2
 etc..



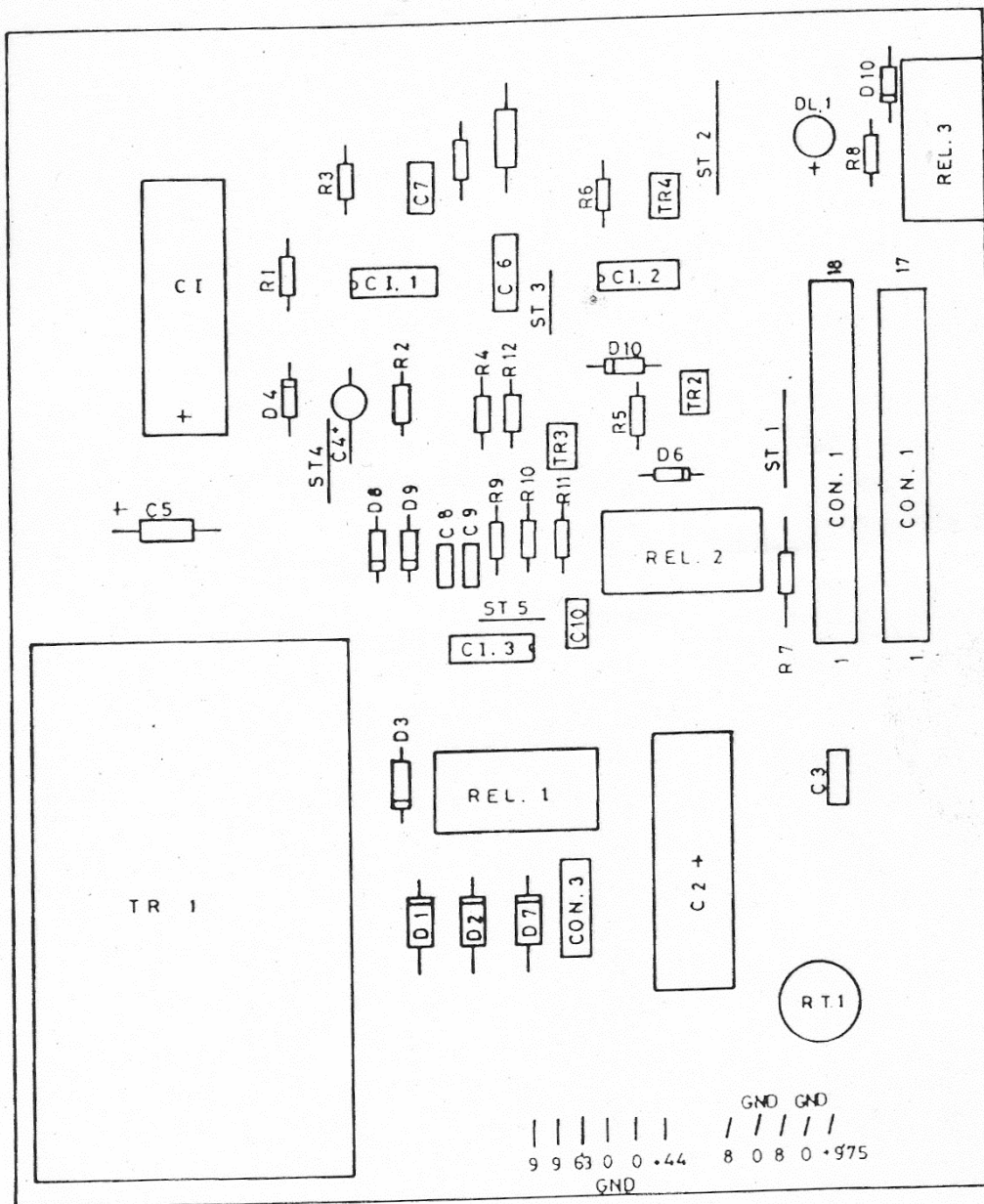
DISPOSICION DE COMPONENTES

PLACA DE DISPLAY PEQUEÑA

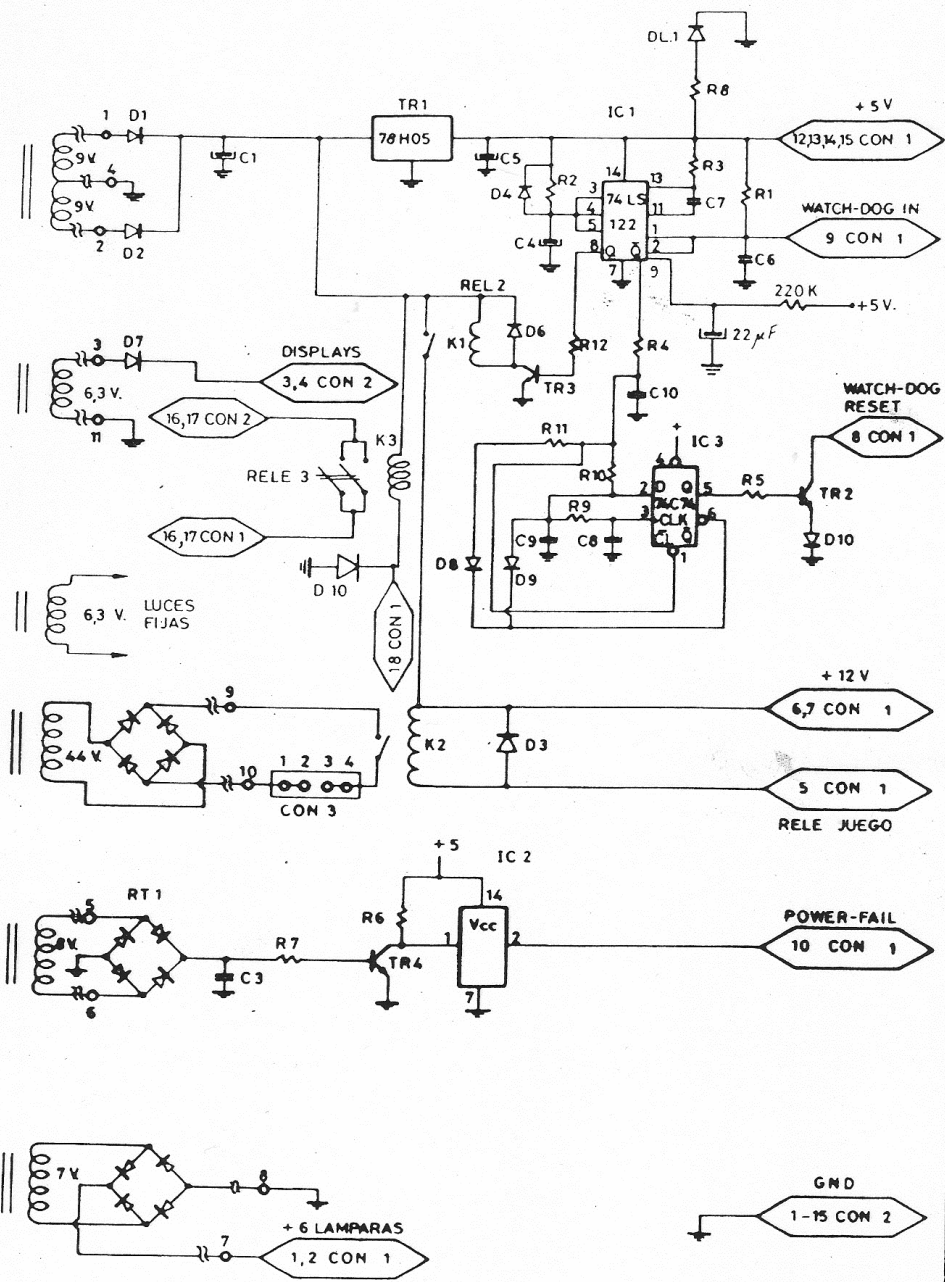
"WOLF MAN"



FUENTE DE ALIMENTACION "WOLF MAN"



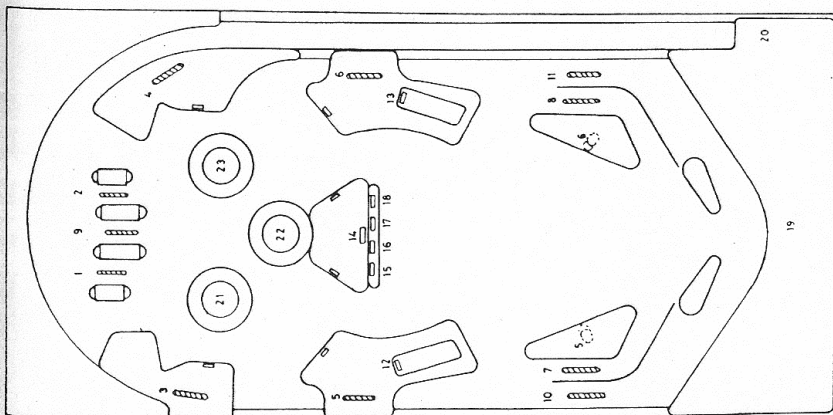
DISPOSICION DE COMPONENTES



DISEÑO	<i>Dia 26-5-86</i>	PEYPER S.A.	INICIAL	<i>u. a. d. s.</i>
ACABADO				
DIBUJADO	<i>15-12-86 J.P.</i>	DENOMINACION	MODIFICACION	FECHA
ESCALA		FUENTE ALIMENTACION FLIPPER "WOLF MAN"	Nº DE PLANO	

UBICACION DE ENTRADAS EN TABLERO DE JUEGO

EN EL TABLERO SE INDICA LA POSICION FISICA Y EL CODIGO DEL CONTACTO Y EN EL DETALLE DEL CONECTOR (FIGURA DERECHA) EL PIN FISICO AL QUE CORRESPONDE



1	_____
2	NARANJA
3	AZUL-BLANCO
4	NARANJA-VERDE
5	NEGRO
6	ROSA-ROJO
7	BLANCO-NEGRO
8	AMARILLO-ROJO
9	GRIS-MARRON
10	AZUL
11	GRIS-ROJO
12	_____
13	AMARILLO
14	ROSA-VERDE
15	_____
16	_____
17	BLANCO-AMARILLO
18	_____
19	GRIS-VIOLETA
20	VERDE
21	_____
22	_____
23	_____
24	_____
25	_____
26	_____

CONECTOR
- H -

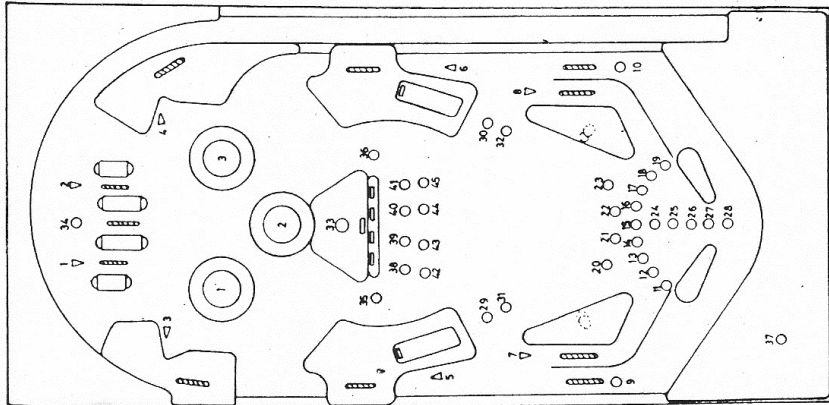
1	VERDE-MARRON
2	AMARILLO-VERDE
3	GRIS-AZUL
4	AMARILLO-MARRON
5	_____
6	ROSA-MARRON
7	ROSA-AZUL
8	GRIS-NARANJA
9	BLANCO-ROSA
10	_____
11	_____
12	_____
13	BLANCO-NARANJA
14	GRIS-NEGRO
15	ROJO
16	GRIS-VERDE
17	AMARILLO-GRIS
18	BLANCO-VIOLETA
19	NARANJA VIOLETA
20	_____

CONECTOR
- J -

MATERIAL	
ACABADO	
DIBUJADO	
ESCALA	
PEYPER S.A.	
DENOMINACION	
ENTRADA TABLERO DE JUEGO "WOLF MAN"	

UBICACION DE SALIDAS EN TABLERO DE JUEGO

EN EL TABLERO SE INDICA LA POSICION FISICA Y EL CODIGO DE LA SALIDA Y EN EL DETALLE DEL CONECTOR (FIGURA DERECHA) EL PIN FISICO AL QUE CORRESPONDE.



1	_____
2	ROSA-ROJO
3	AMARILLO-NARANJA
4	ROSA-VIOLETA
5	_____
6	AMARILLO-ROSA
7	ROSA-NARANJA
8	ROSA-AZUL
9	_____
10	ROSA-VERDE
11	AZUL-BLANCO
12	ROSA-ROJO
13	AMARILLO-NEGRO
14	BLANCO-VERDE
15	ROSA
16	_____
17	_____
18	BLANCO-AMARILLO
19	BLANCO
20	BLANCO-NARANJA

21	AMARILLO-MARRON
22	GRIS
23	ROSA-MARRON
24	BLANCO-NEGRO
25	GRIS-VIOLETA
26	_____
27	BLANCO-AZUL
28	GRIS-AZUL
29	AMARILLO-ROJO
30	VERDE-MARRON
31	GRIS-VERDE
32	_____
33	ROSA
34	_____
35	AZUL
36	NARANJA
37	GRIS
38	NEGRO

1	_____
2	BLANCO-ROJO
3	AMARILLO-NARANJA
4	ROSA-VIOLETA
5	_____
6	AMARILLO-ROSA
7	ROSA-NARANJA
8	ROSA-AZUL
9	_____
10	ROSA-VERDE
11	AZUL-BLANCO
12	ROSA-ROJO
13	AMARILLO-NEGRO
14	BLANCO-VERDE
15	ROSA
16	_____
17	_____
18	BLANCO-AMARILLO
19	BLANCO
20	BLANCO-NARANJA

21	AMARILLO-MARRON
22	GRIS
23	ROSA-MARRON
24	BLANCO-NEGRO
25	GRIS-VIOLETA
26	_____
27	BLANCO-AZUL
28	GRIS-AZUL
29	AMARILLO-ROJO
30	VERDE-MARRON
31	GRIS-VERDE
32	_____
33	ROSA
34	_____
35	AZUL
36	NARANJA
37	GRIS
38	NEGRO

CONECTOR

CONECTOR

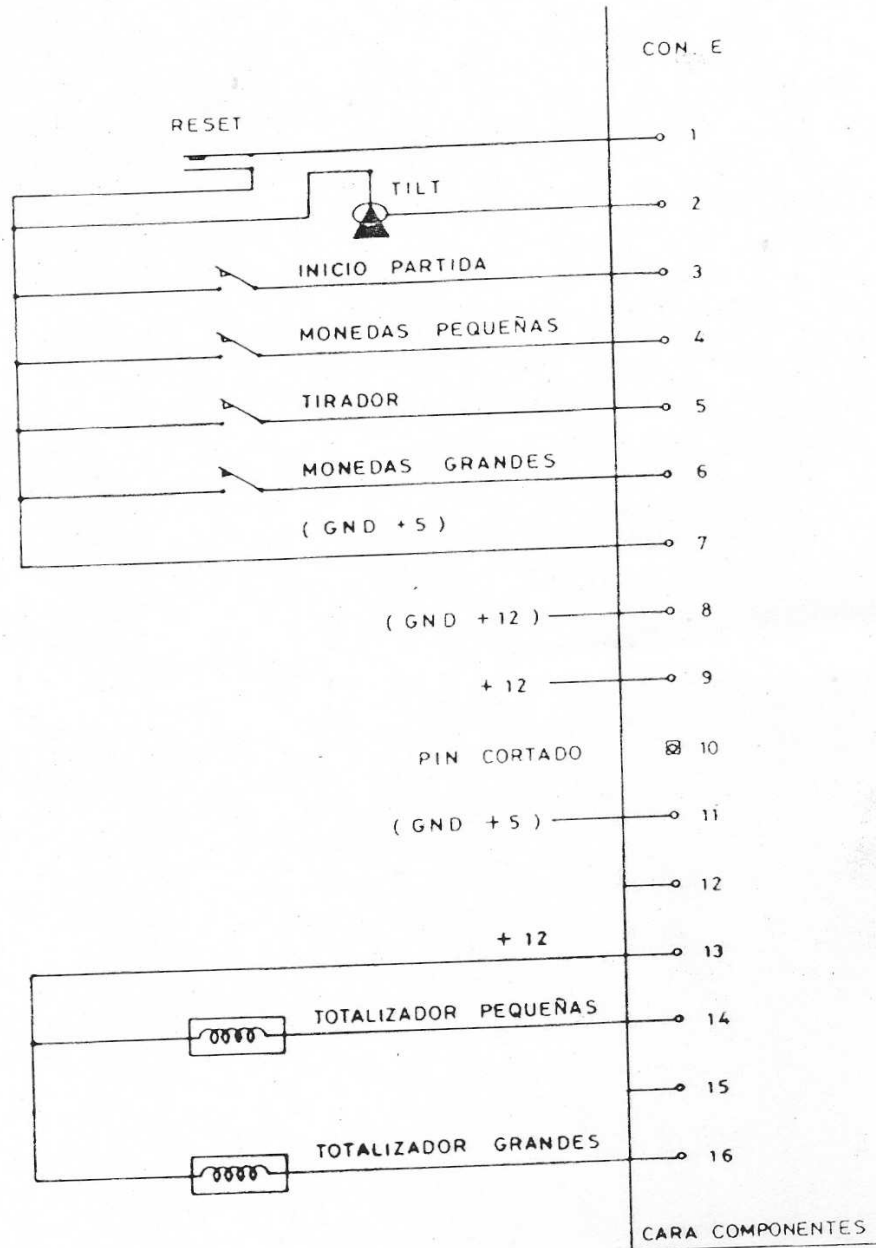
TOL GEN ±0,2

--- f ---

MATERIAL	
ACABADO	
DIBUJADO	28-12-86
ESCALA	1/1

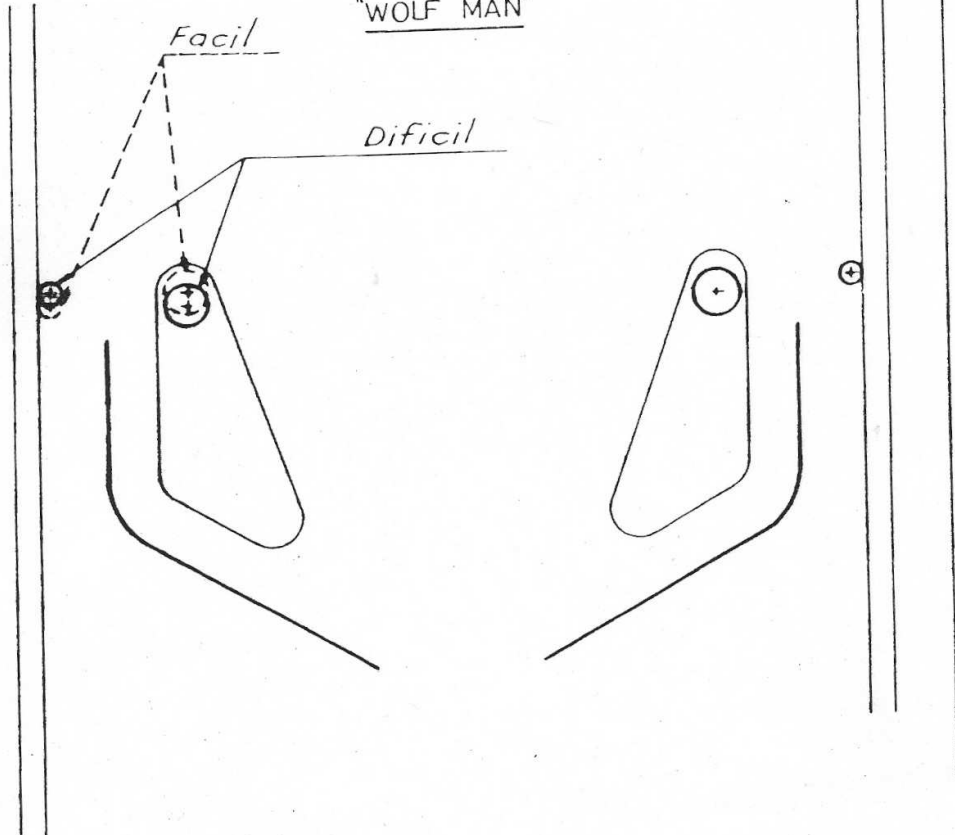
PEYPER S.A.	
DENOMINACION	SALIDA TABLERO DE JUEGO "WOLF MAN"
MODIFICACION	
Nº DE PLANO	
FECHA	

ENTRADAS/SALIDAS EN PLACA DE SWITCHES



REGULACION DE JUEGO

"WOLF MAN"

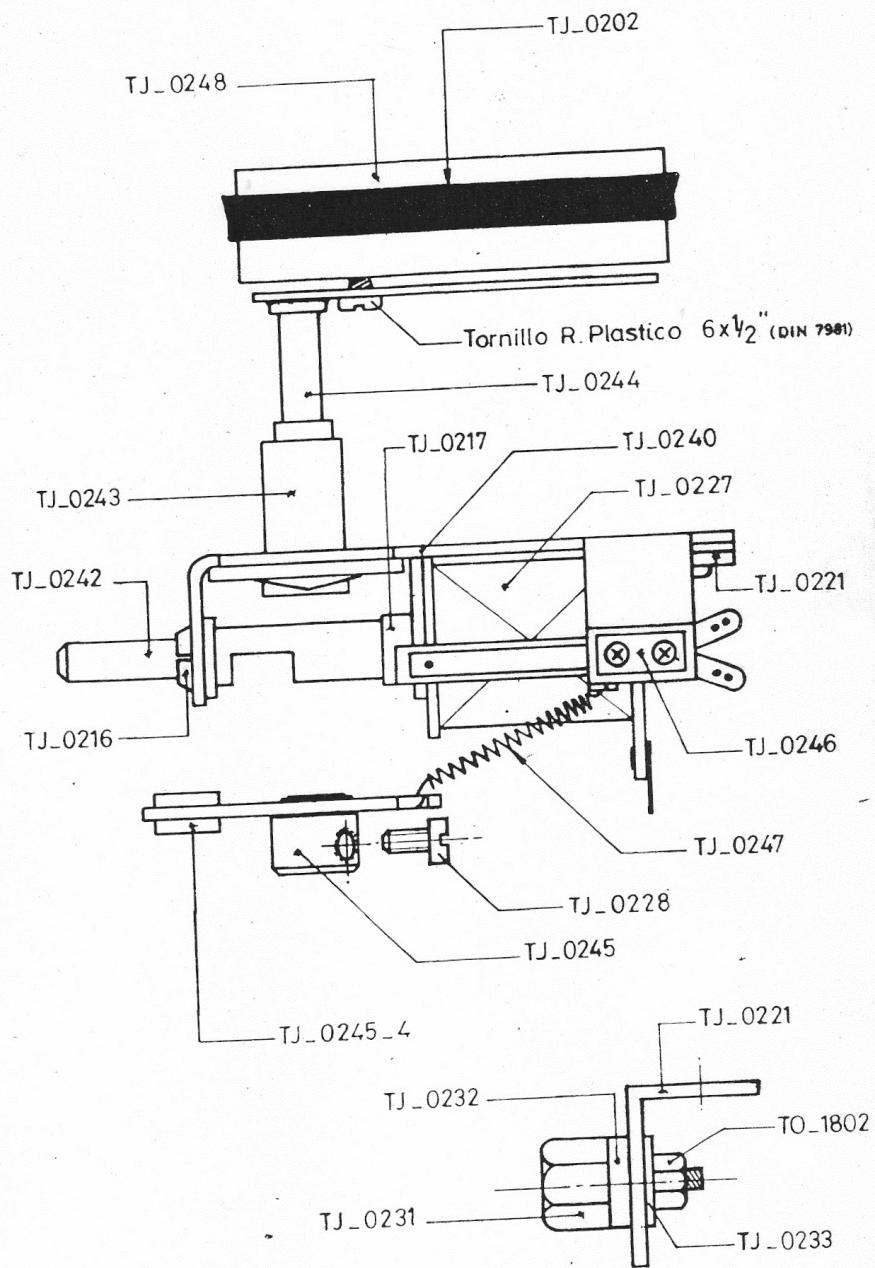


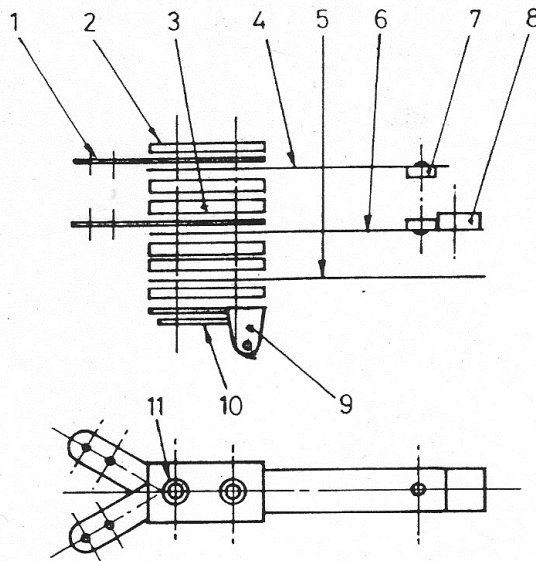
REGULACIONES PARA FACILITAR O DIFICULTAR LA OBTENCION DE PARTIDAS

- Inclinar la máquina sacando los niveladores traseros y fijándolos a la altura deseada mediante las tuercas correspondientes.
- Variar el pirulo lateral inferior izquierdo, para ensanchar el paso de la bola y permitir que se pierda con mayor facilidad.
- Al igual que el párrafo anterior pero referido al pirulo superior del impulsor de banda izquierdo.

En el caso de que la máquina haya sido instalada en un local donde el voltaje sea inferior al 5% del establecido para la alimentación (125-220 v.), puede aumentarse la fuerza de flippers, bumpers e impulsores variando la toma de corriente en el transformador que alimenta a las bobinas de 44 v. a 48 v.

CONJUNTO FLIPPER



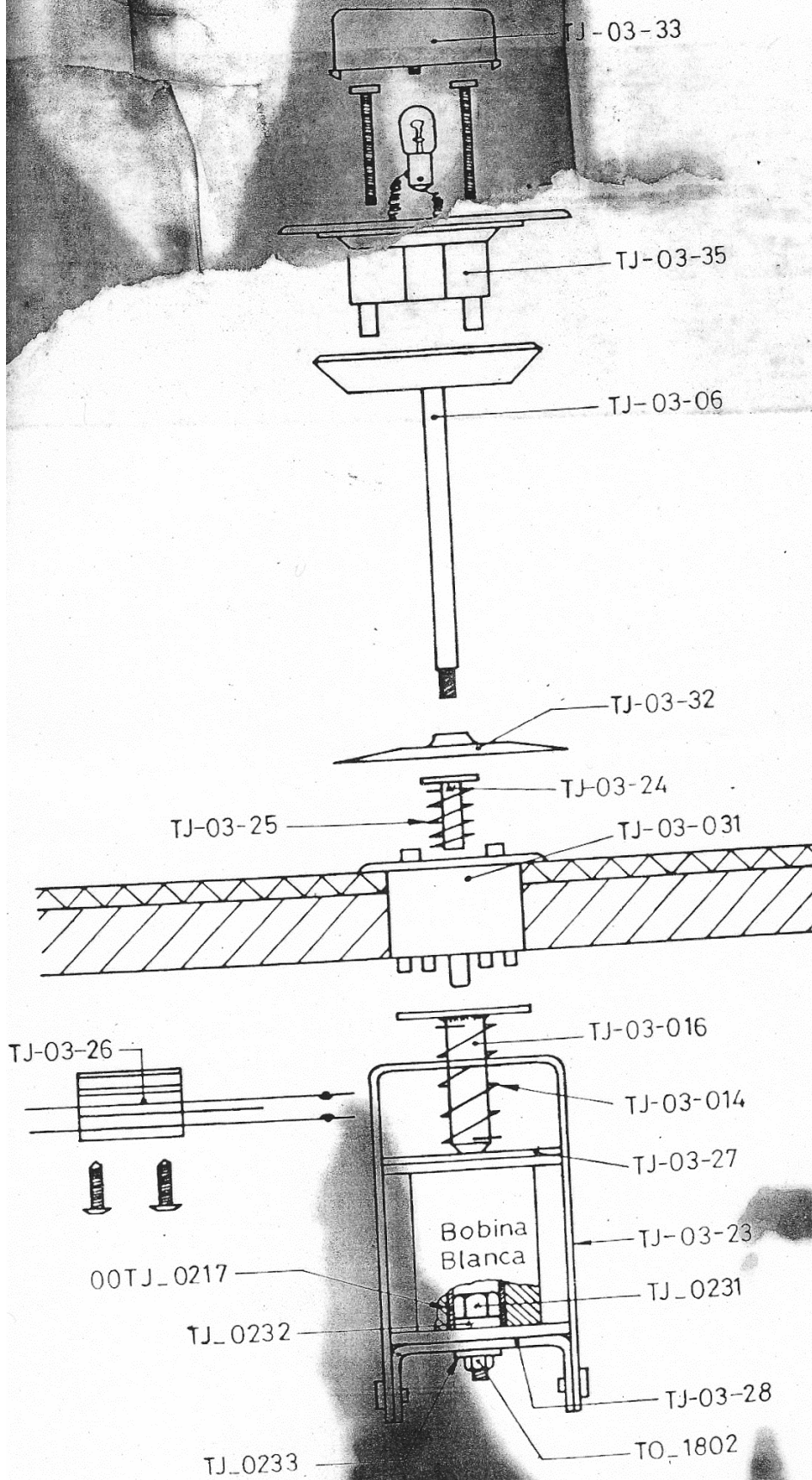


Ref.	Designación	Cant.
1	Terminal de conexión	2
2	Separador esp.=1mm	4
3	" " 1,5 mm	2
4	Lámina 47x6,5x0,5	1
5	" 54x6,5x0,5	1
6	" 54x6,5x0,5	1
7	Contacto 5 ϕ x15 y 2,5 ϕ x0,5	2
8	Topo nylon 8 ϕ x2,5	1
9	Terminal	1
10	Placa de cierre	1
11	Tubo aislante 10 mm logi.	1

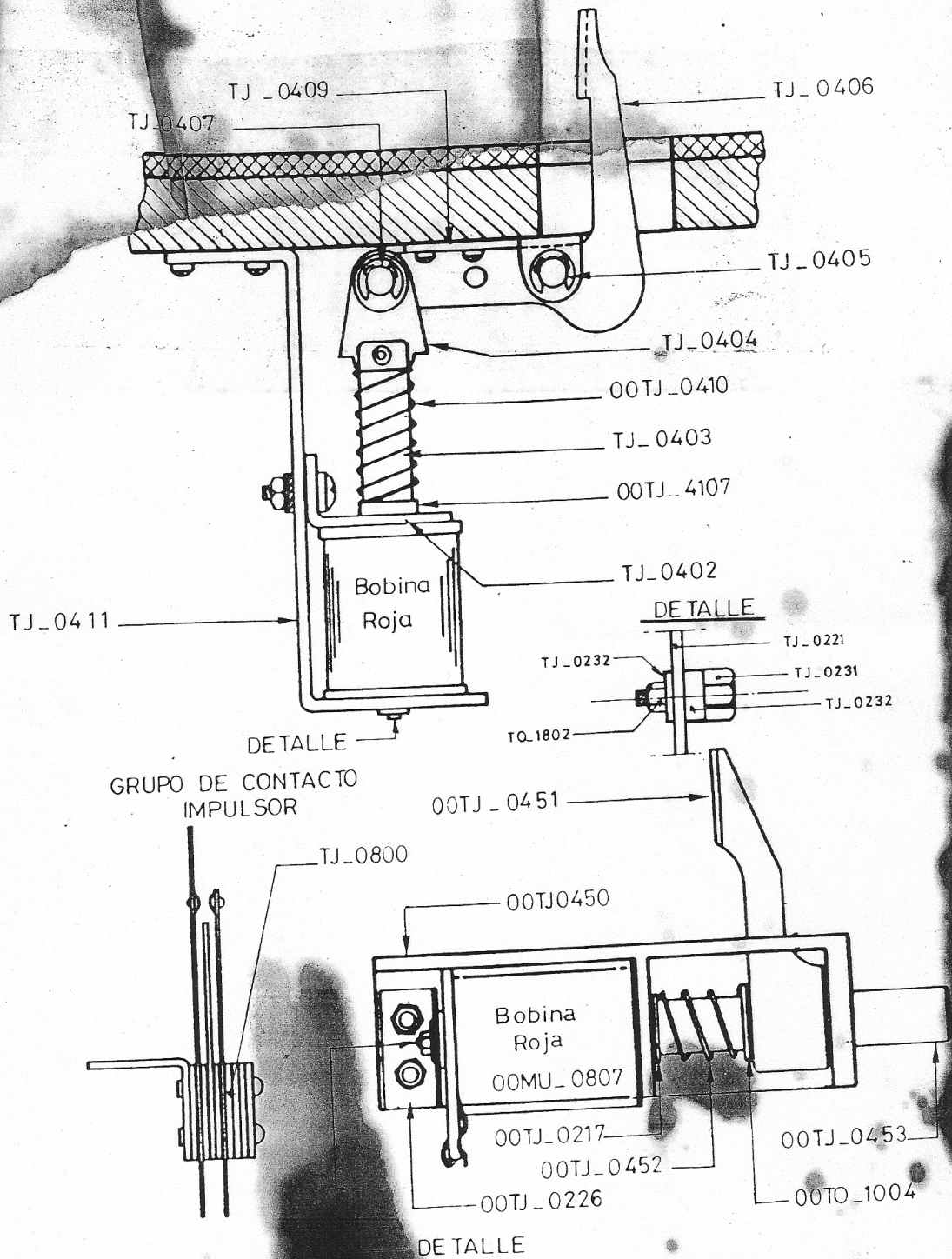
TOL. GEN. $\pm 0,2$

MATERIAL	PÉYPER S.A.	MODIFICACION	FECHA
ACABADO			
DIBUJADO 13-2-87 M.P.C.	DENOMINACION GRUPO CONTACTO FLIPPER	Nº DE PLANO 00TJ_0246	
ESCALA			

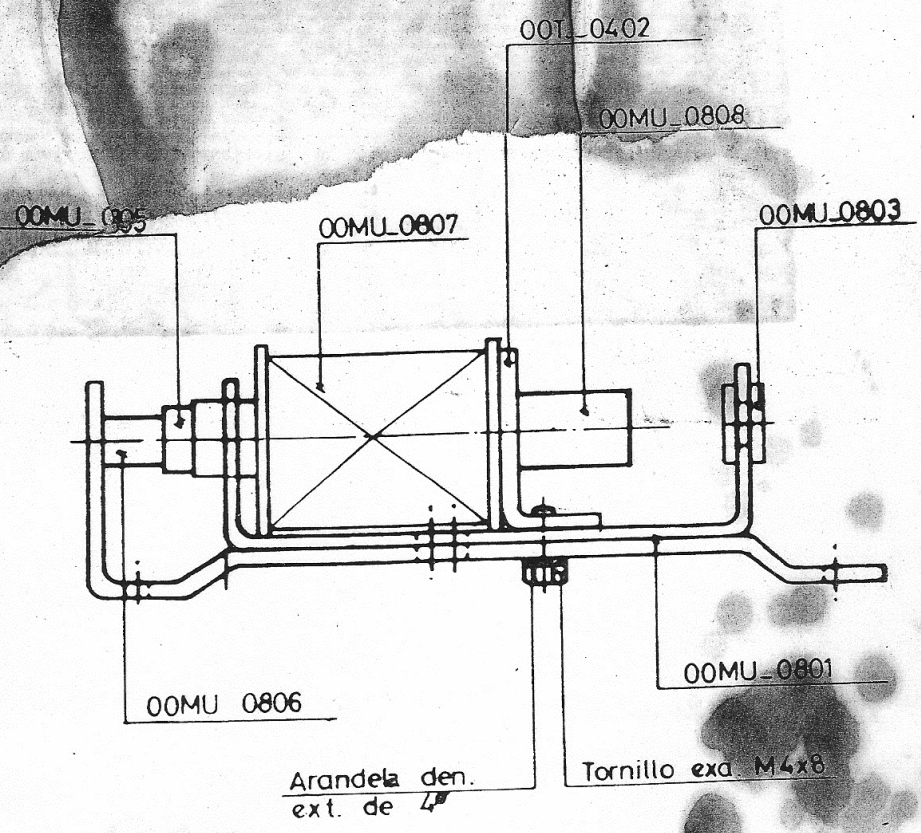
CONJUNTO DE BUMPER



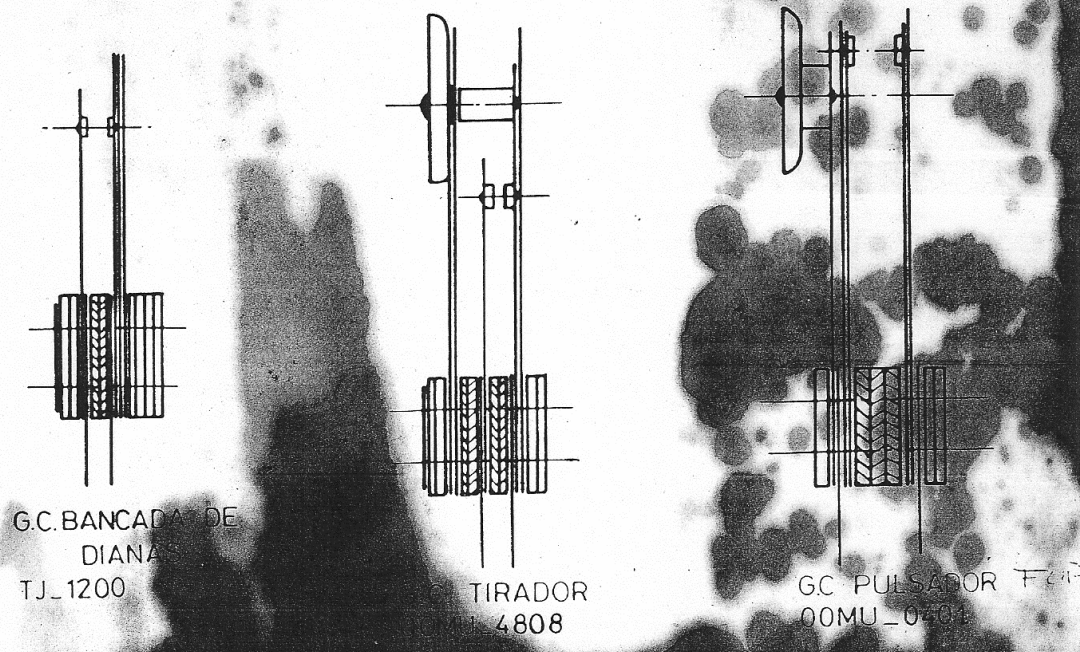
EXPULSORES DE BANDA



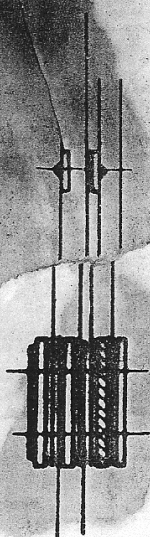
CONJUNTO DE TACA



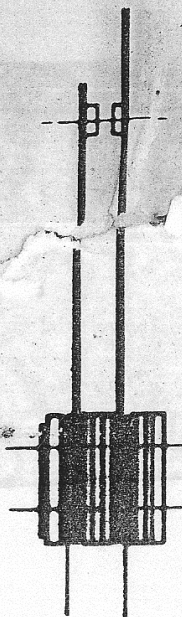
GRUPOS DE CONTACTO



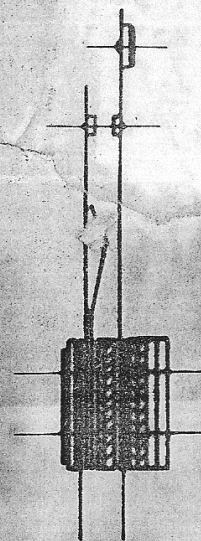
GRUPOS DE CONTACTO



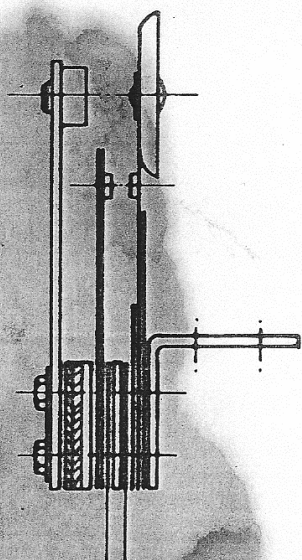
G.C. FLIPPER
(Antiguo)
TJ_0900



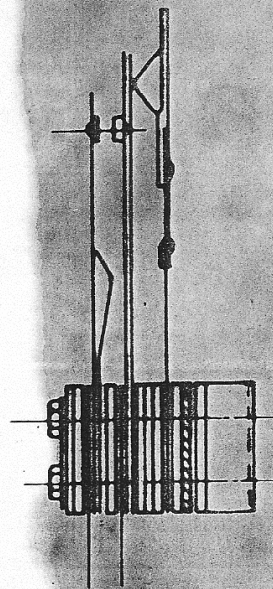
G.C. PULSADOR
00MU_0400



G.C. PASILLO TABLERO
TJ_1000



G.C. DIANA Y
DIANA EN BANÇADA
(Esta última sin escuadra)
TJ_0600 y 00TJ_0158
(respectivamente)



G.C. BUMPER (ODIN)
TJ_0700