

# TWIN GAIN



---

**MANUAL DE SERVICIO**

---



**TWIN GAIN 1050-0**

MANUAL DE SERVICIO ( 035 - 606 )

---

MADRID JUNIO 1.977



# **TWIN GAIN**

**PETACO S.A.**

---

**HNOS. GARCIA NOBLEJAS 39  
MADRID-17**

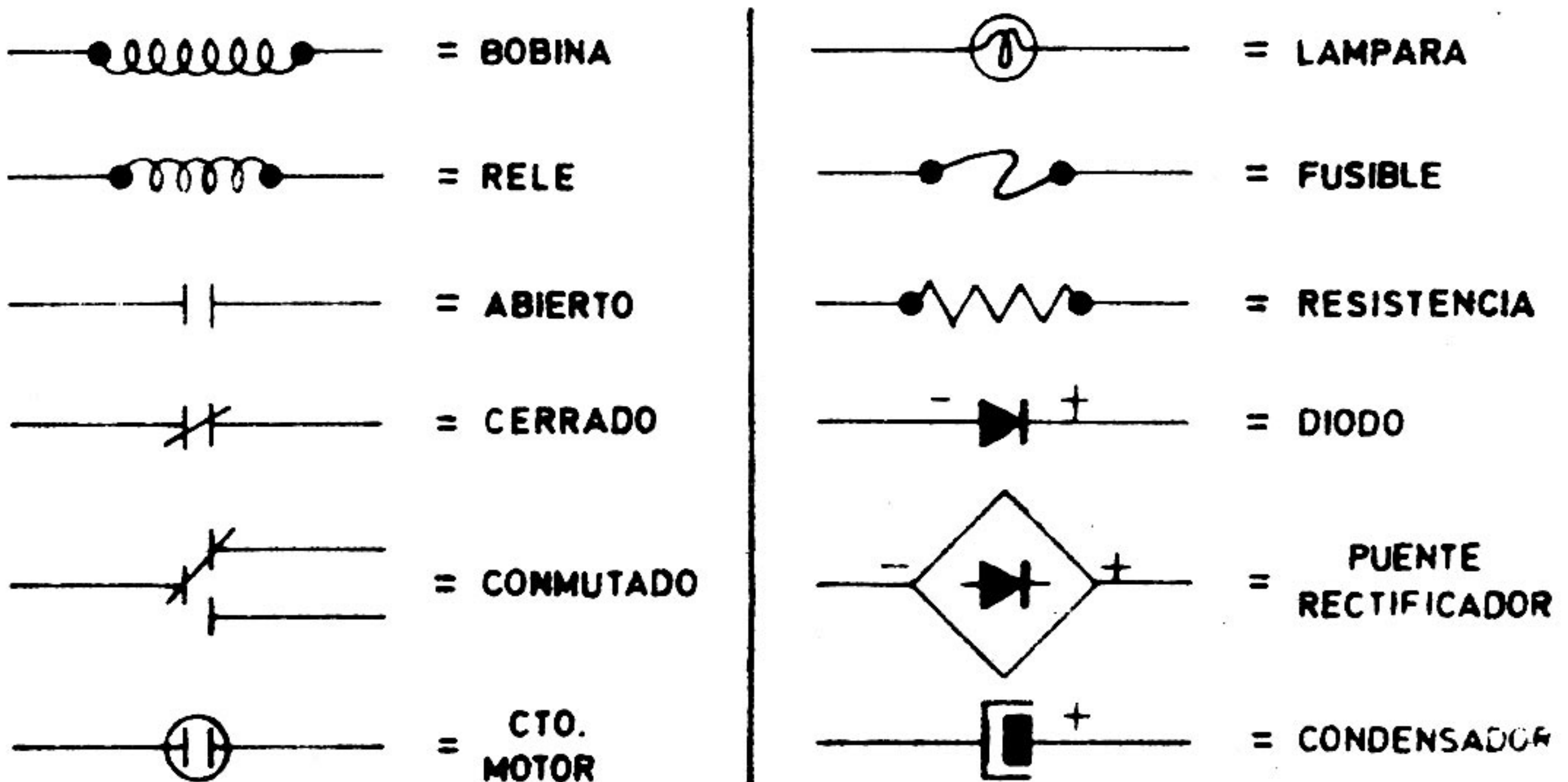
## CARACTERISTICAS

Largo .....	1.320 mm.
Ancho .....	660 mm.
Alto .....	1.800 mm.
Peso neto .....	125 Kg.
Voltaje de red (ajustable) ....	110-125-150-200-220V (50 ciclos)
Consumo .....	110 W. en reposo 250 W. max. en juego
Inclinación .....	3° - 8° (ajustable)

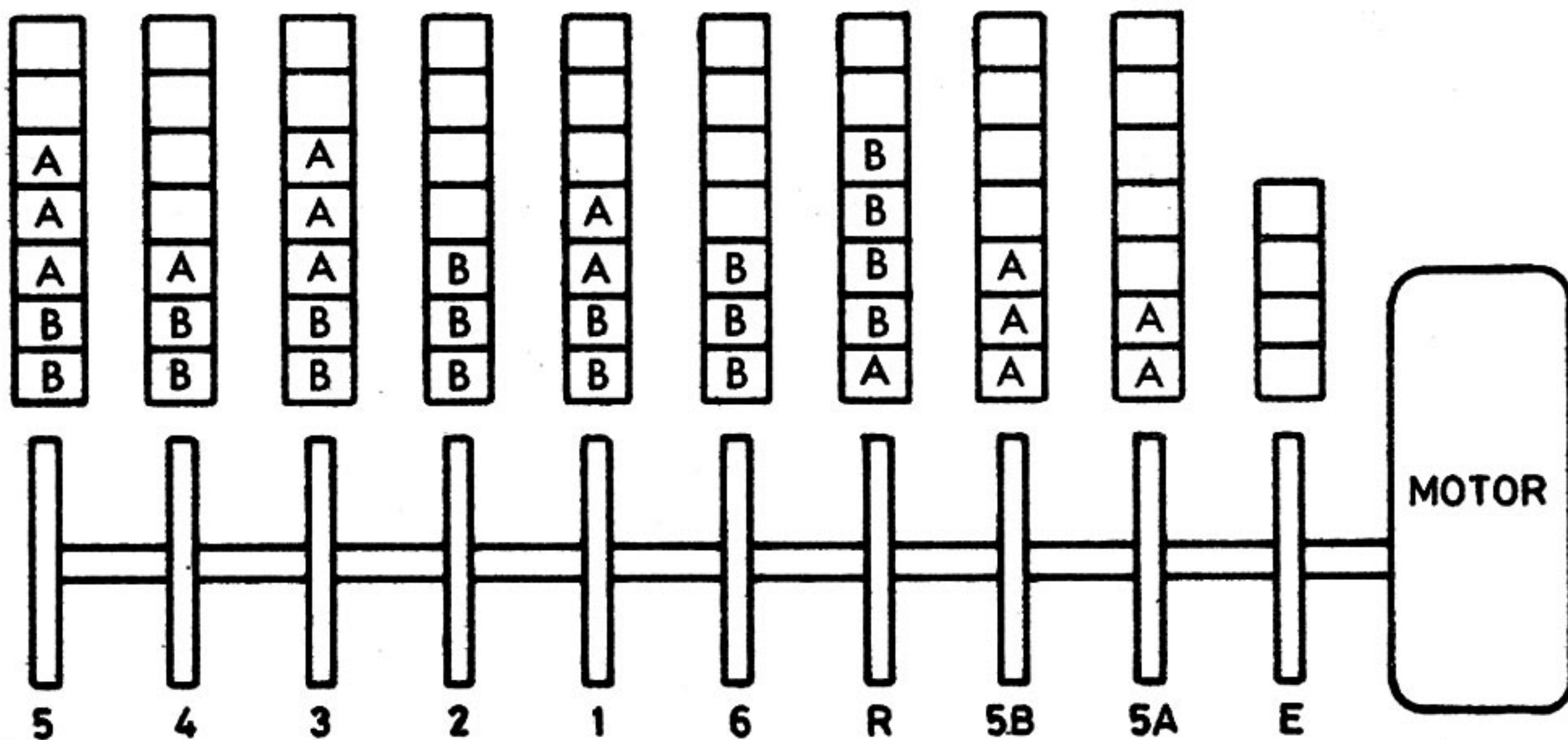
## IMPORTANTE

Al instalar la máquina, asegúrese de la correcta situación de los contactos de falta una vez fijada la inclinación; así como que el voltaje de red es el mismo a que está ajustada la máquina.

## SIMBOLOGIA



# MOTOR

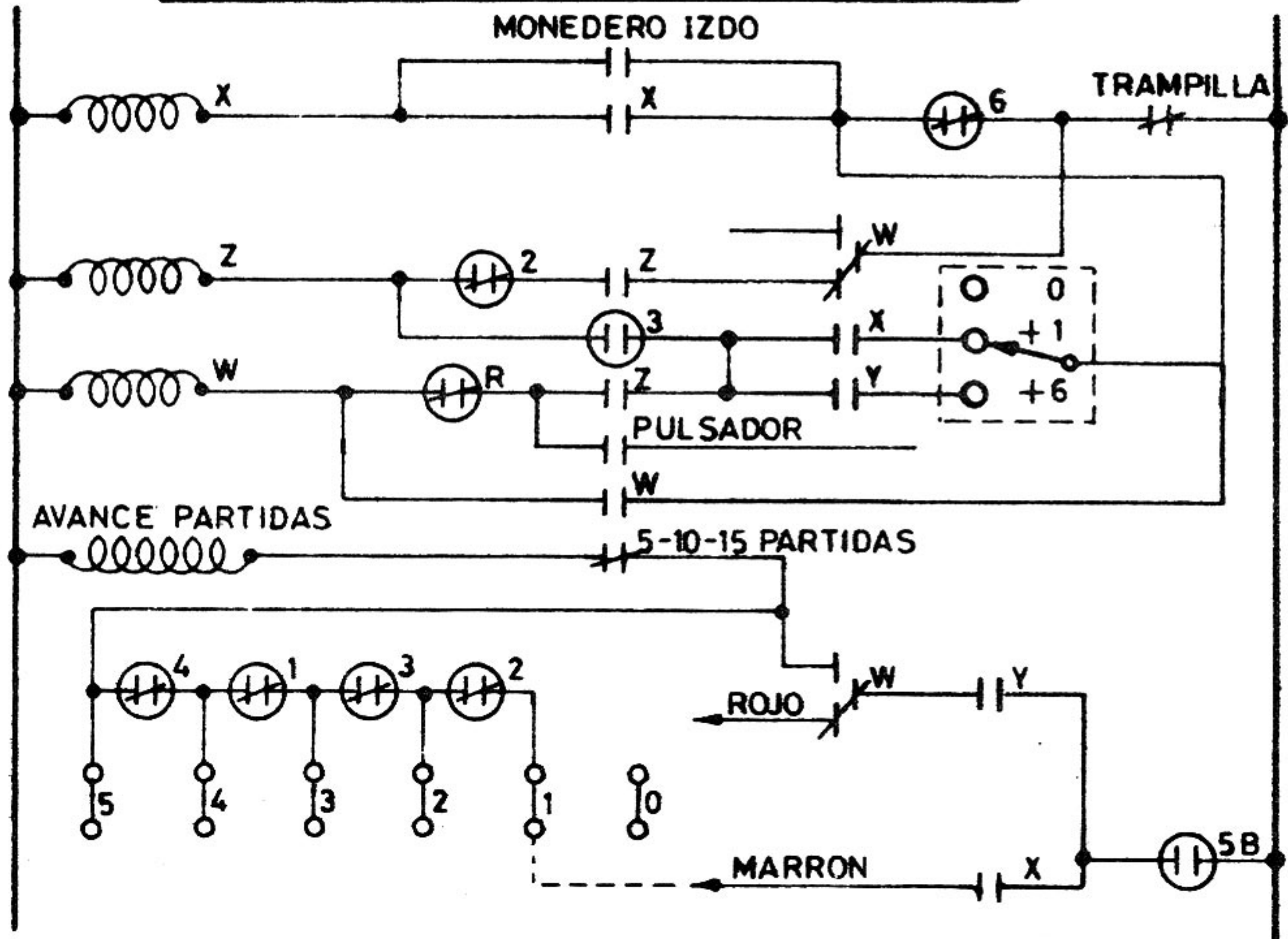


## SECUENCIA ACCIONAMIENTO CONTACTOS

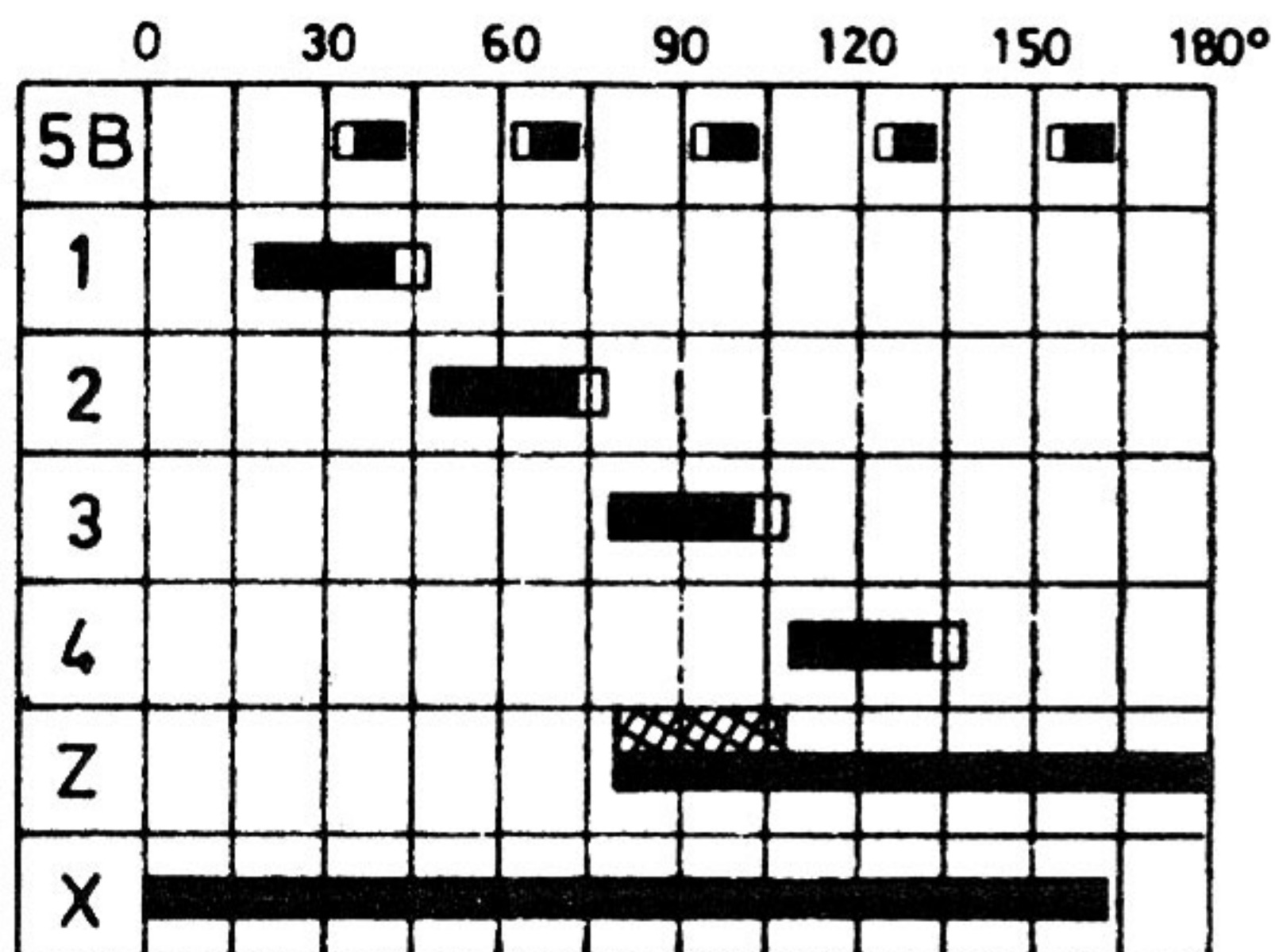
	0	30	60	90	120	150	180°	
<b>E</b>	■							
<b>5A</b>		■	■	■	■	■		* PUESTA A CERO CONTADORES VISION DIRECTA * PARPADEO BOLA EXTRA
<b>5B</b>			■	■	■	■	■	* AVANCE BONOS * TANTEO DE BONOS, 5.000 y 50.000 * AVANCE BOLAS * PUESTA A CERO C. V.D. * AVANCE PARTIDAS * RETROCESO DE BONOS, DIANAS VARIABLES, BOLAS Y PARTIDAS.
<b>R</b>		■	■	■	■	■	■	* CORTE TANTEOS * SALIDA BOLAS * ENTRADA W * AUTOMANTENIDO MOTOR * LUZ BUMPERS
<b>6</b>							■	* PARTIDA POR LT * PARTIDA POR MONEDERO * RETROCESO BOLAS Y PARTIDAS * AUTOMANTENIDO T.
<b>1</b>		■						* AUTOMANTENIDO Z * PARTIDAS MONEDERO * AUTOMANTENIDO D.
<b>2</b>			■					* ENTRADA Z * PARTIDAS MONEDERO * ENTRADA A * TANTEO BONOS * RETROCESO BONOS.
<b>3</b>				■				* PARTIDAS MONEDERO * AVANCE BOLAS * CORTE I.
<b>4</b>					■			* RETROCESO BONOS * CORTE V * CORTE U * SALIDA BOLAS * SALIDA Y AVANCE BOLAS
<b>5</b>						■		* AUTOMANTENIDO W-X-Y-Z * AUTOMANTENIDO S-J * AUTOMANTENIDO F-Q.



# MONEDERO IZQUIERDO



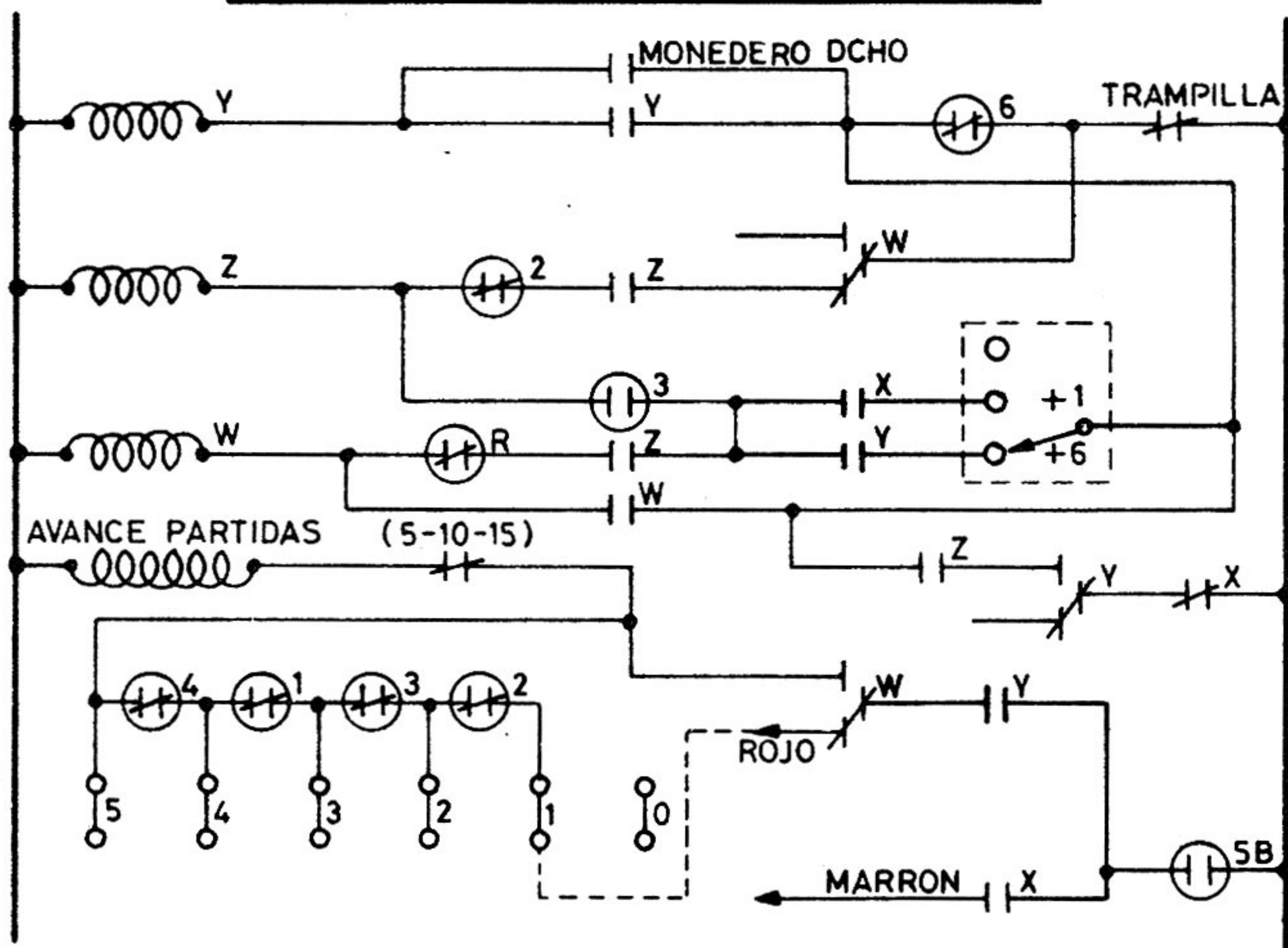
Al introducir la moneda se acciona el relé X, el cual por el circuito: 5B - X nos proporciona las partidas (1 ÷ 5) a que esté ajustado el macho marrón.



Una partida más en la 2ª. moneda: (Regulación + 1). En el tiempo 3 de motor el relé X nos acciona el relé Z el cual permanecerá pegado al terminar el ciclo y mientras no se accione el relé W.

El relé W puede accionarse pulsando el botón de partidas o introduciendo una segunda moneda, ésta pegaría el relé X y daría las partidas antes mencionadas y además por medio del circuito (+1-X-Z y motor R) se accionaría el relé W, que nos proporciona la puesta en marcha y cortará al relé Z.

## MONEDERO DERECHO



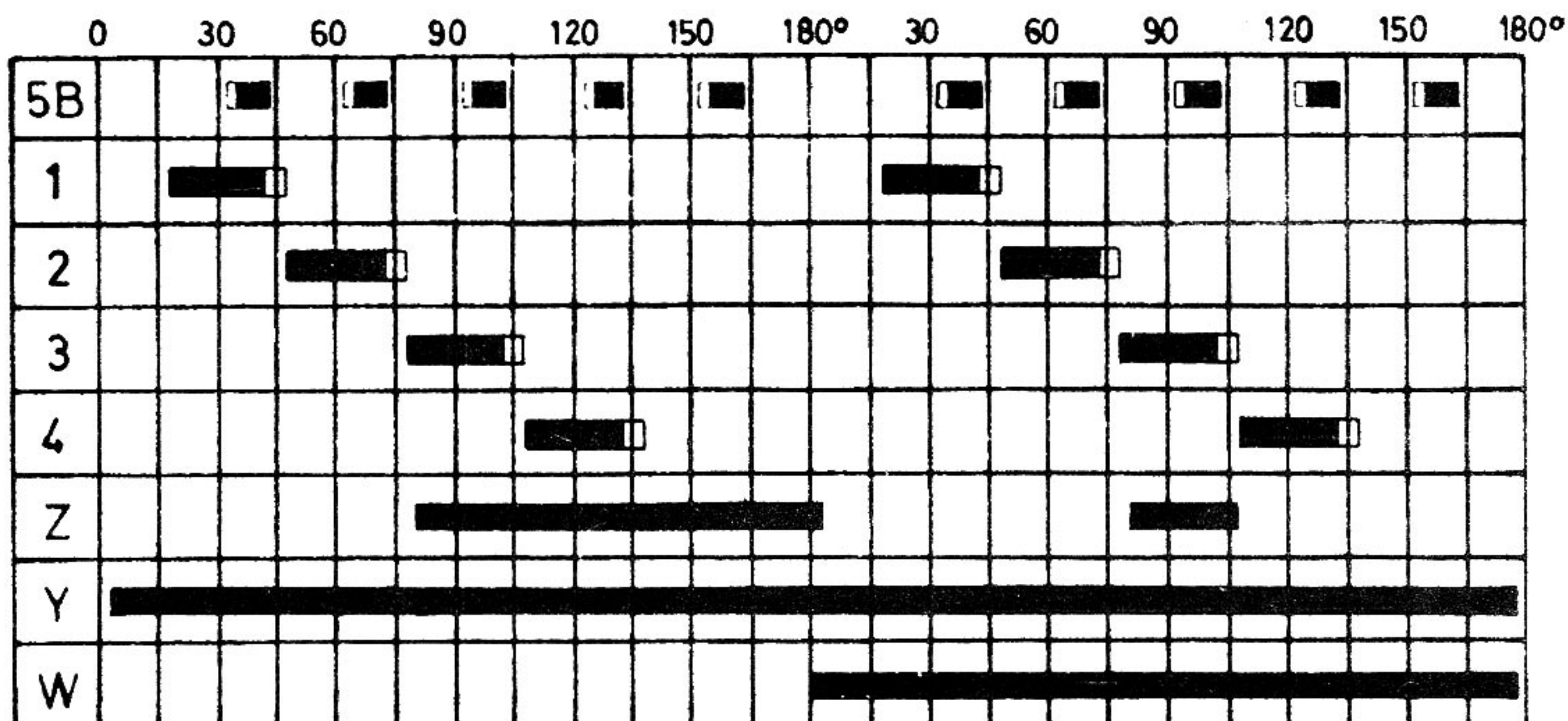
Al introducir la moneda, es accionado el relé Y hasta el tiempo 6 de motor.

Las partidas (1 ÷ 5) se regularán con el macho rojo.

Más de 5 partidas: (Posición + 6)

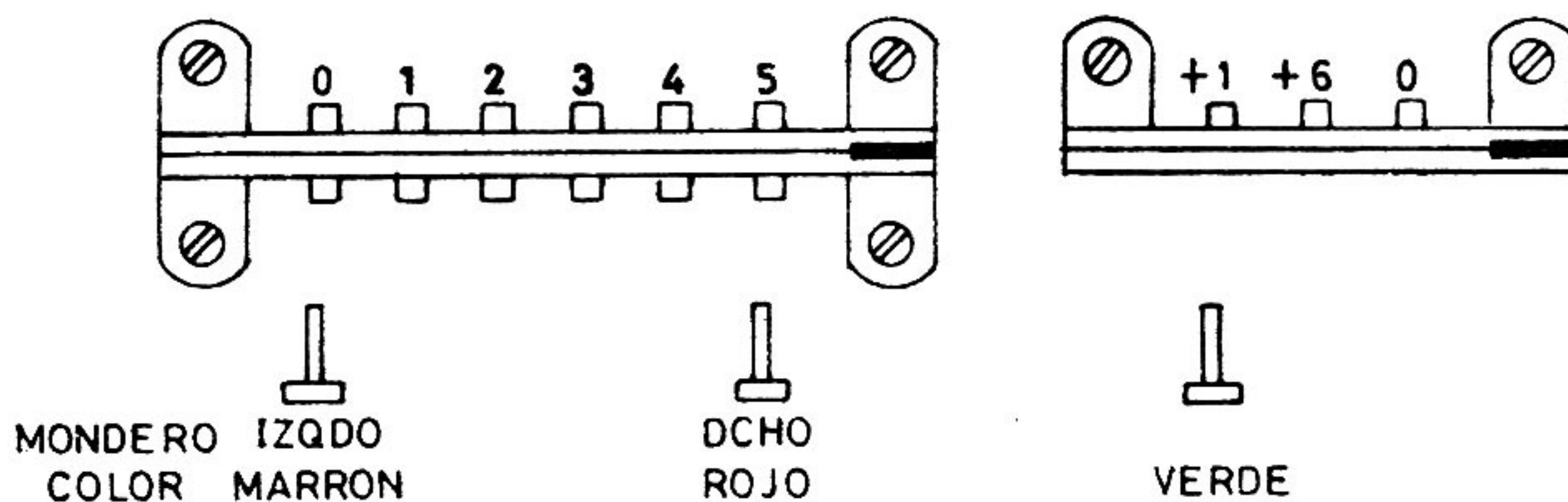
En el tiempo 3 de motor, a través del relé Y es pegado el relé Z, y por medio de la serie X - Y - Z, anula al motor 6 quedándose accionado el (relé Y) un ciclo más de motor.





Quando el motor llega a la posición R por el circuito - - (+6-Y-Z), se pega el relé W dandonos la partida de puesta - en marcha, y a través del circuito 5B-Y-W nos proporciona 5 partidas más, cortando al mismo tiempo el relé Z.

## AJUSTE MONEDEROS

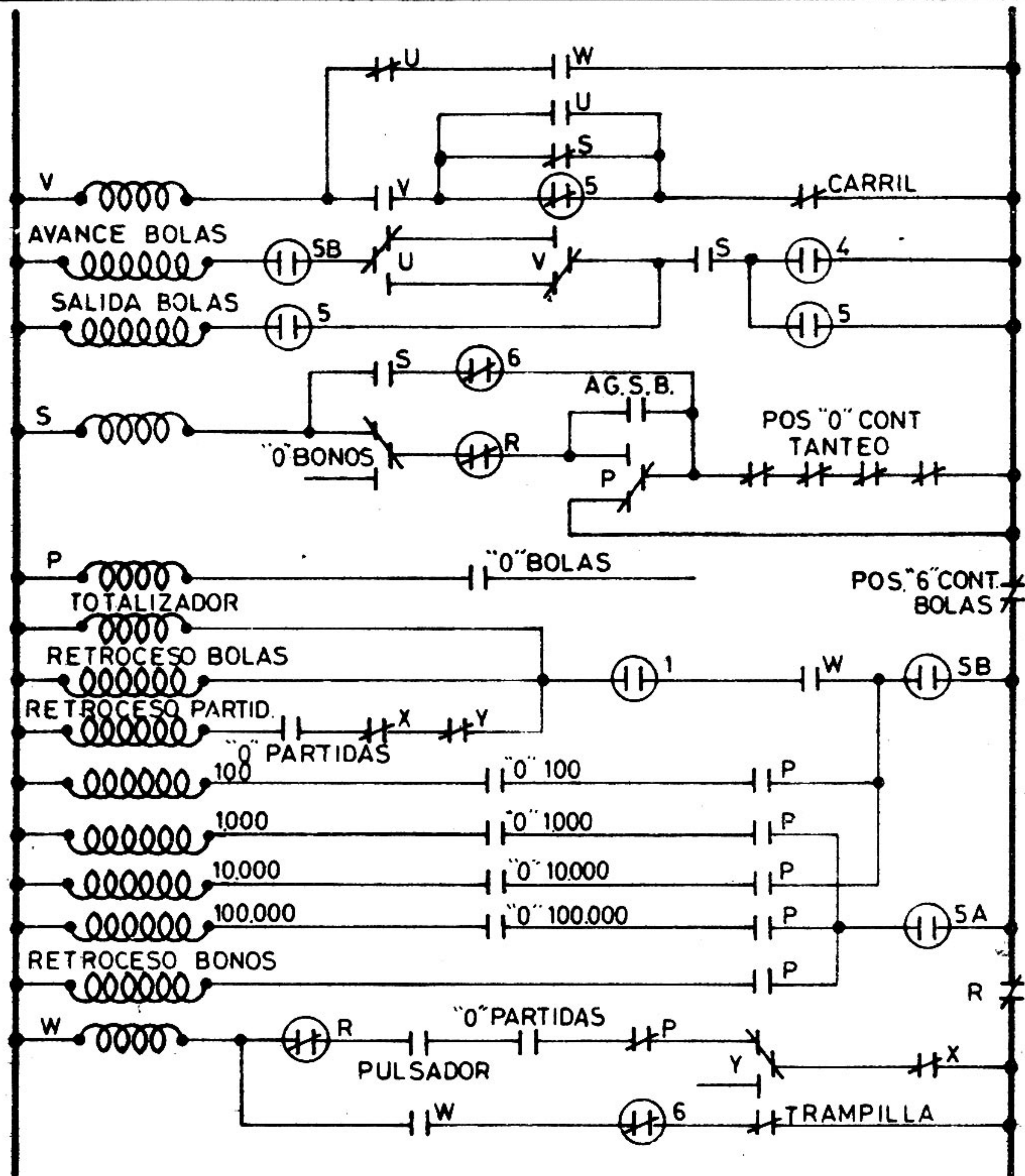


**IZQUIERDO:** De 1 á 5 partidas por moneda, y una partida más en la 2ª. moneda con regleta en posición (+1).

**DERECHO :** De 1 á 5 partidas y más de 5 partidas en la pos. (+6).



# PUESTA EN MARCHA Y PUESTA A CERO



Mediante el pulsador de partidas se acciona el relé W - (siempre que se cumplan las condiciones del circuito). El relé W acciona el relé V automanteniéndose hasta entrar el S y motor 5, y retrocede el contador de bolas - por el circuito 5B-W-Motor 1, al llegar a la pos. "0" - queda accionado el relé P encargado de la puesta a cero de los contadores el cual la realiza a través de los mo- tores 5A y 5B.



Al situarse en cero los contadores y cerrarse sus contactos junto con P - Motor R y "0" bonos se pega el relé S - (Salida bolas).

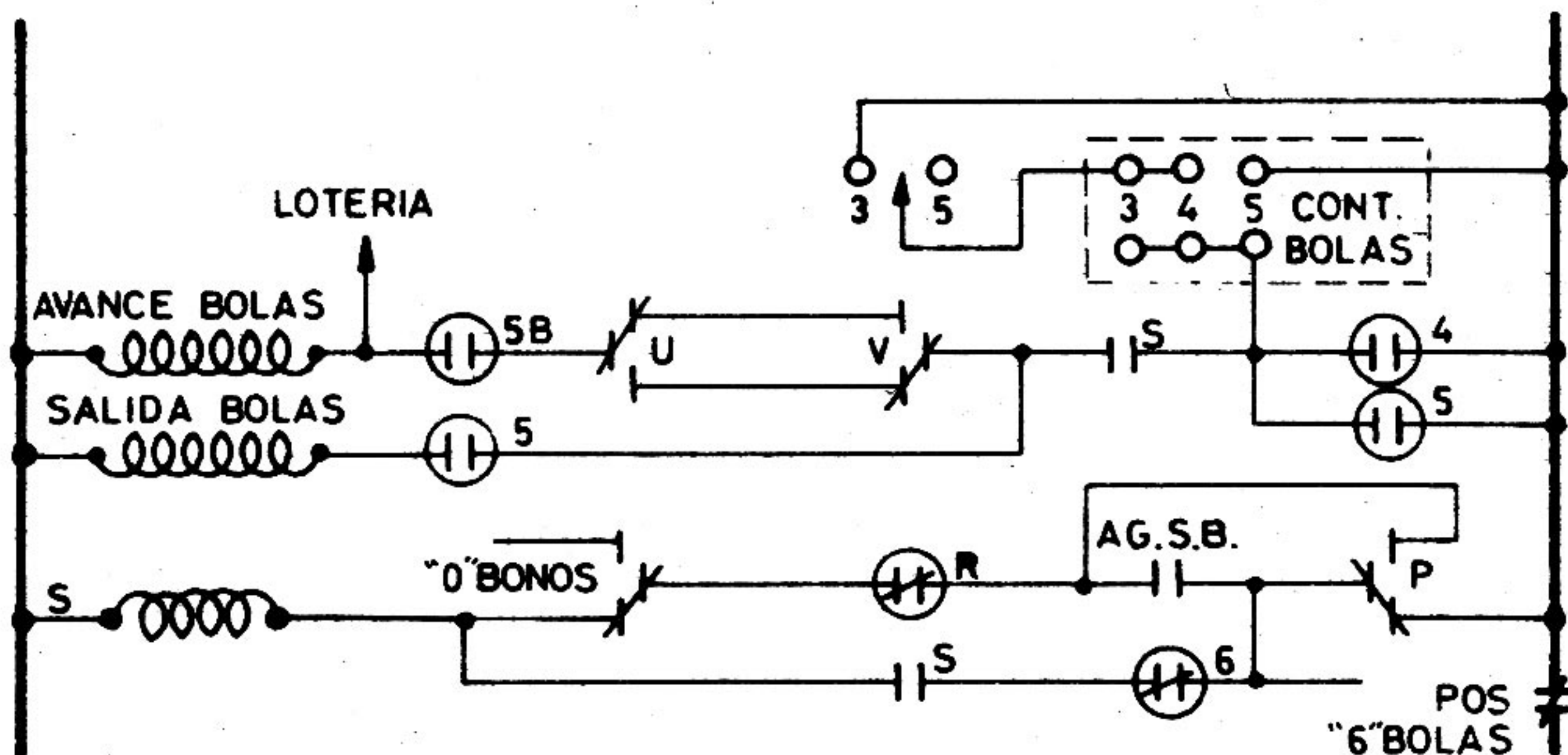
En el ciclo en que está pegado el relé S, obtenemos:

1º. Por el circuito (4 - S - V - U - 5B) se situará el contador de bolas en la 1ª. bola en juego, con lo cual se desconecta el relé P y se da paso a los relés y mecanismos de juego.

2º. Por el circuito (Motor 5-S y Motor 5) sale la bola del agujero.

3º. En el tiempo 5 se corta al relé V.

## SALIDA DE BOLAS Y GAME OVER



Al caer la bola en el agujero y una vez puesto el contador de bonos a cero en el tiempo R de motor, se accionará el relé S, éste en el tiempo 5 de motor nos sacará la bola del agujero.

Anteriormente en el tiempo 5B del 4º impulso avanzará el contador de bolas dependiendo de la condición (U-V).

Si al caer la bola en el agujero coincidiera con el ajuste 3-5 bolas éste por medio de la galleta avanzaría los pasos restantes hasta llegar a la posición 6 que se autocortaría por el contacto abre en "6" quedándose la bola en el agujero y dejando sin alimentación los relés y mecanismos de juego.

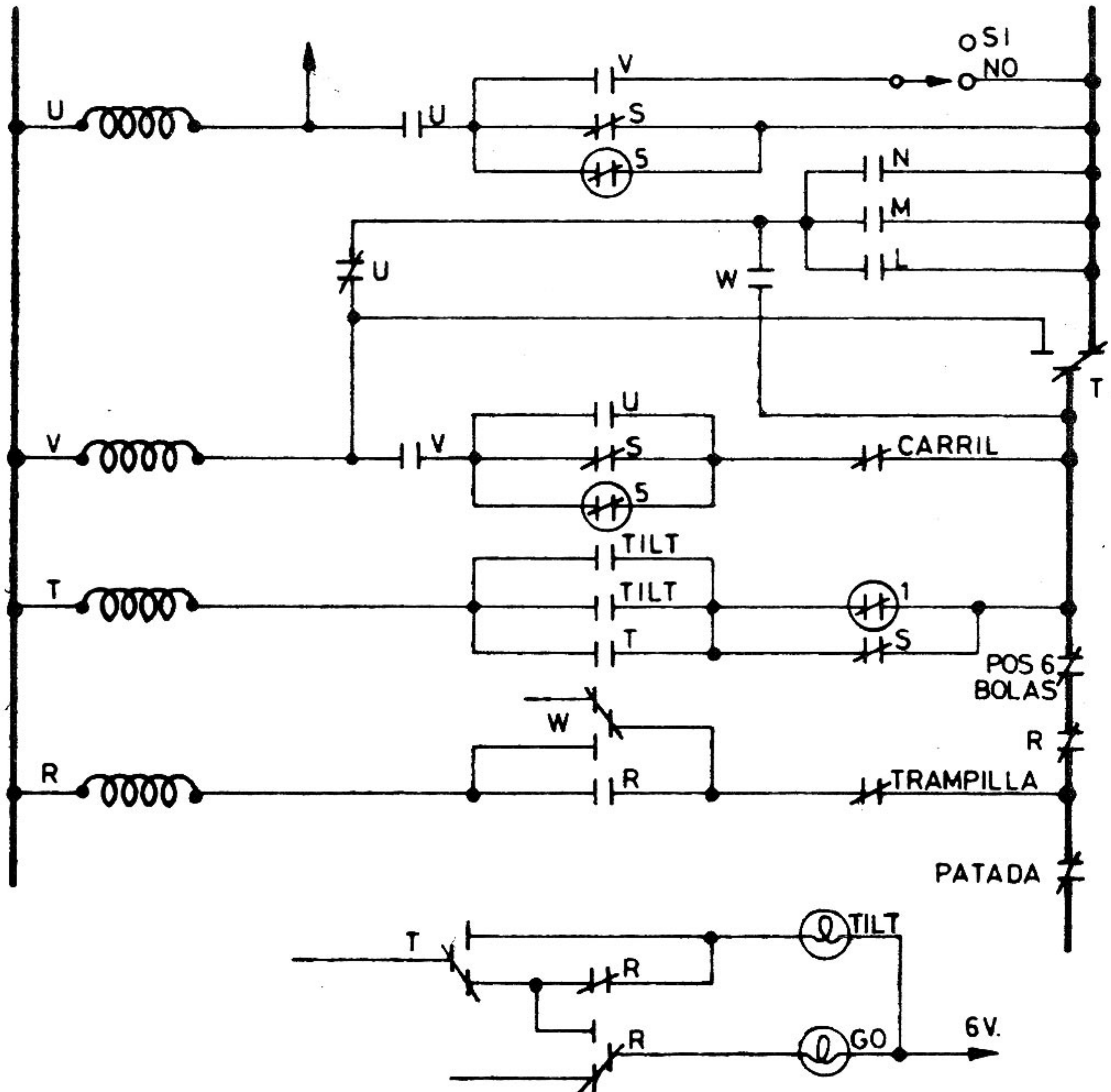






La bola extra se puede conseguir directamente por tanteo, situando el macho de regulación en la cifra de 100.000 anterior a la que deseamos fijar la bola extra o bien por combinación (Ver extra ball, y 50.000 puntos).

## FALTAS Y CORTE DE CORRIENTE



El relé T se conecta con los contactos de falta (péndulo y carril) y se desconecta con el relé S (Salida de bolas) en el tiempo 1 de motor.

Al conectarse el relé T; ilumina el tilt. Corta la alimentación castigada de 6 voltios, así como la de los relés de juego y mecanismos de tablero, hace que permanezca pegado el relé V y corta el automantenido del relé U, de es

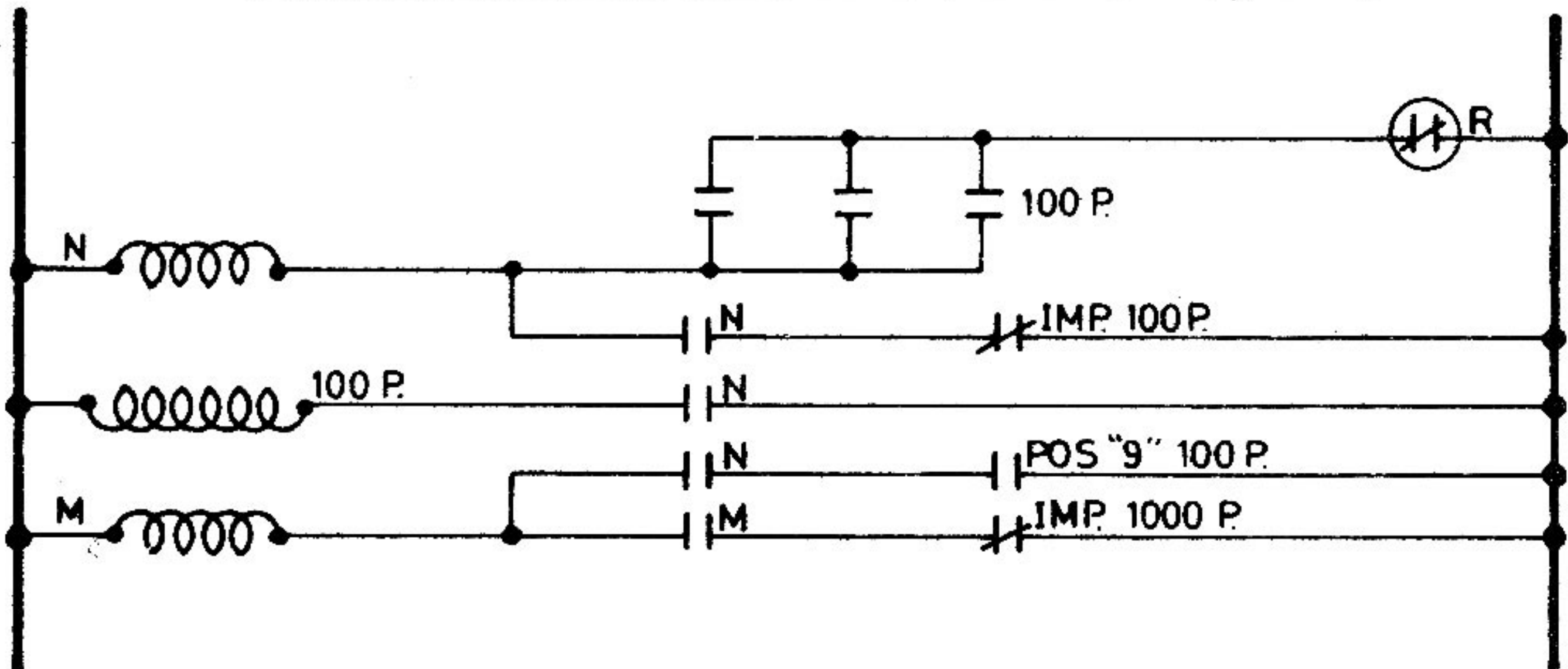


ta forma castiga la bola en juego y la bola extra si se hubiese conseguido.

El relé R, que en el dibujo está representado desconectado, se acciona con la puesta en marcha (W) y se automantiene el mismo.

El relé R se considera el castigo más fuerte. Es producido por un golpe en la trampilla o bien debajo de la máquina, ya que se corta a su propio automantenido y al desconectarse deja únicamente con servicio los circuitos de monedero y puesta en marcha.

## CONTADORES DE TANTEO



Los contactos de tanteo de un solo impulso (100-1.000 ó 10.000), están cortados por el motor en movimiento.

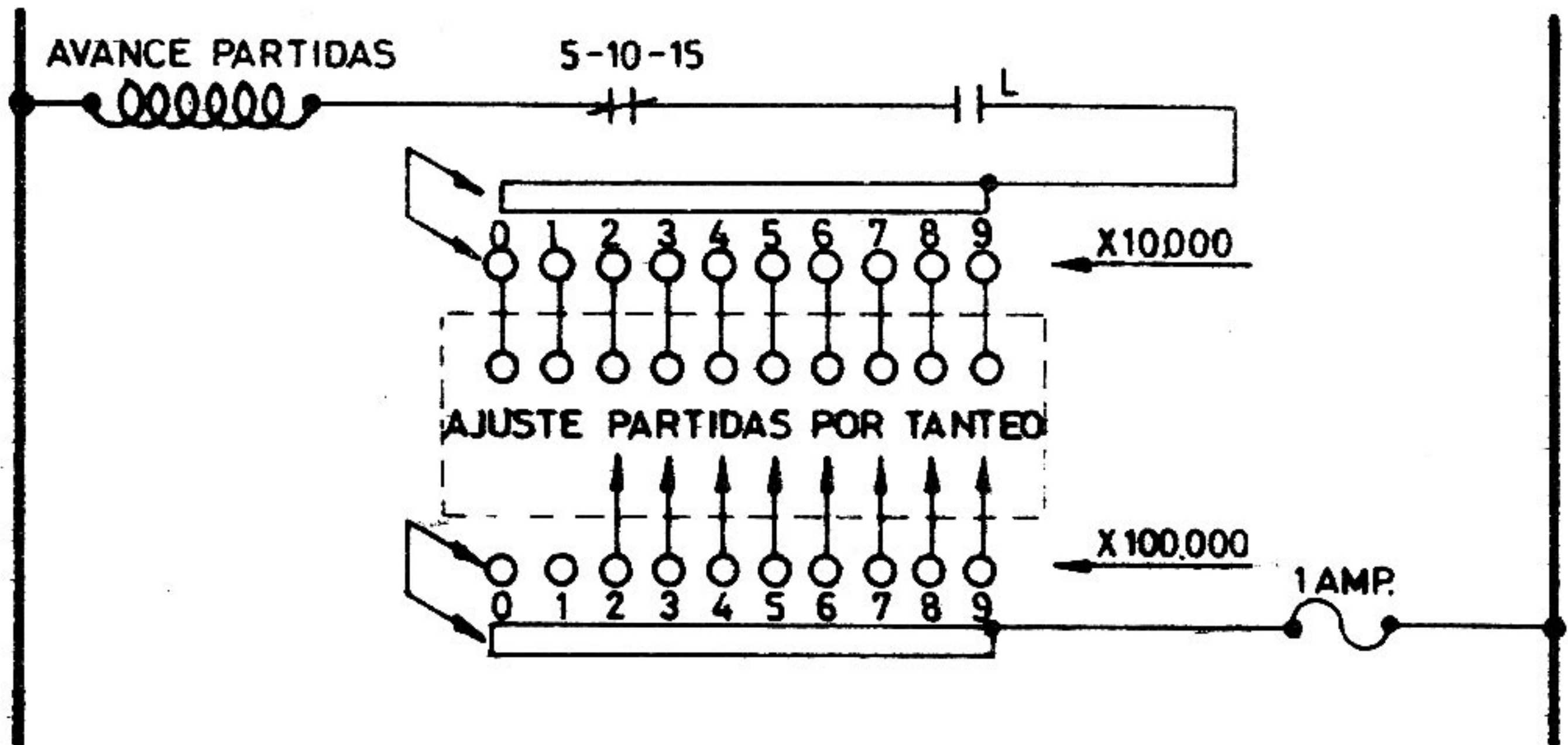
Los tanteos de 5 impulsos se dan a través de su relé y motor correspondiente al relé de tanteo.

Cada impulso transmitido por los relés de tanteo (Ejemplo N) se manda a su contador correspondiente el cual al hacer el avance abre su contacto perteneciente al automantenido del relé (N).

Cuando un contador (100) se encuentra en pos. "9" se cierra un contacto en éste, de paso al relé de tanteo superior (M). Al producirse un nuevo impulso del relé N, por medio, del contacto cierra en 9 del contador es transmitido al relé M (1.000 puntos).

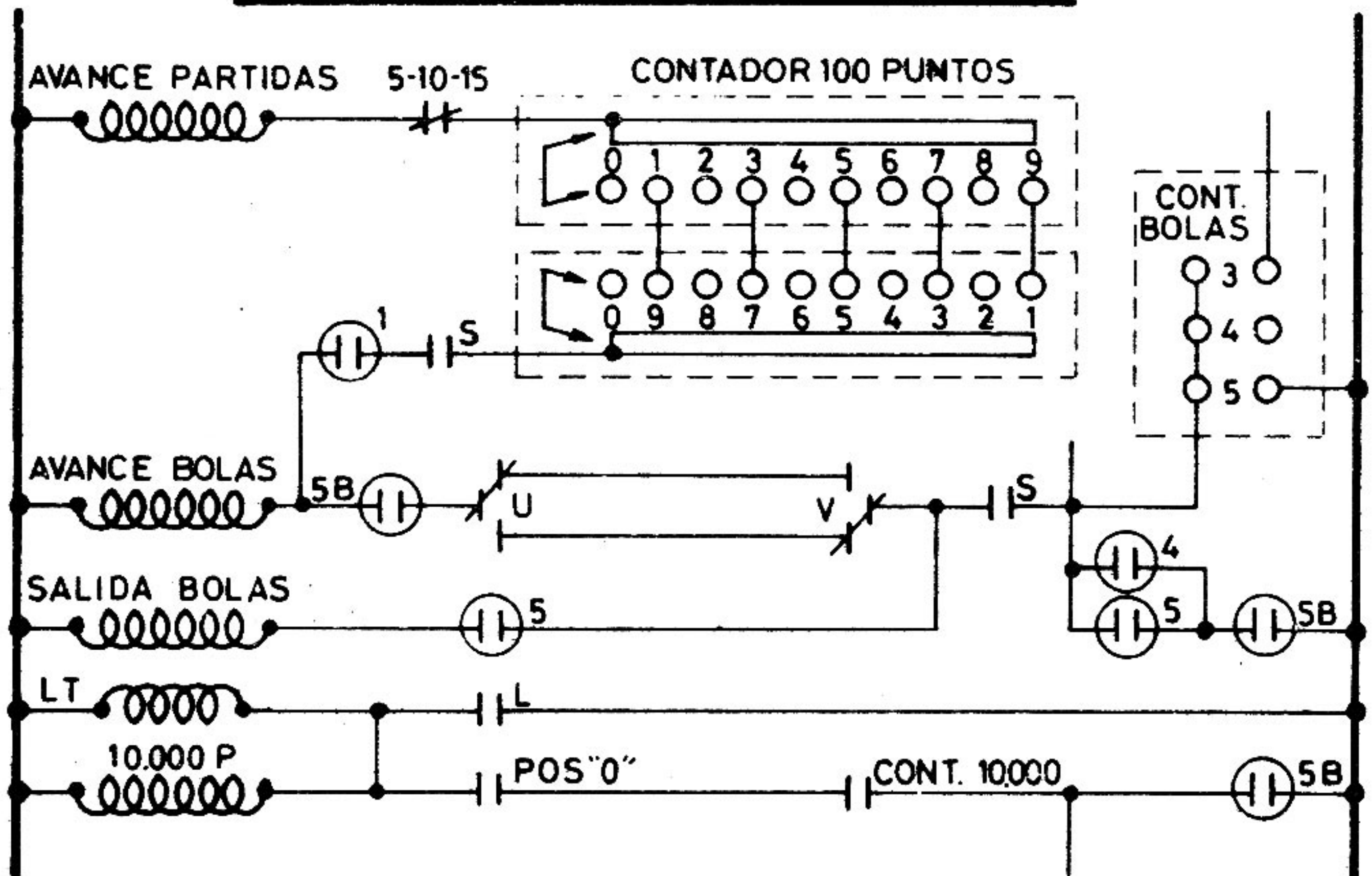


# PARTIDAS POR TANTEO



Las partidas por tanteo se consiguen con un impulso del relé L (10.000), cuando coincide el tanteo de los contadores- (100.000 - 10.000) menos 10.000 puntos con el tanteo ajustado.

# SISTEMA DE LOTERIA



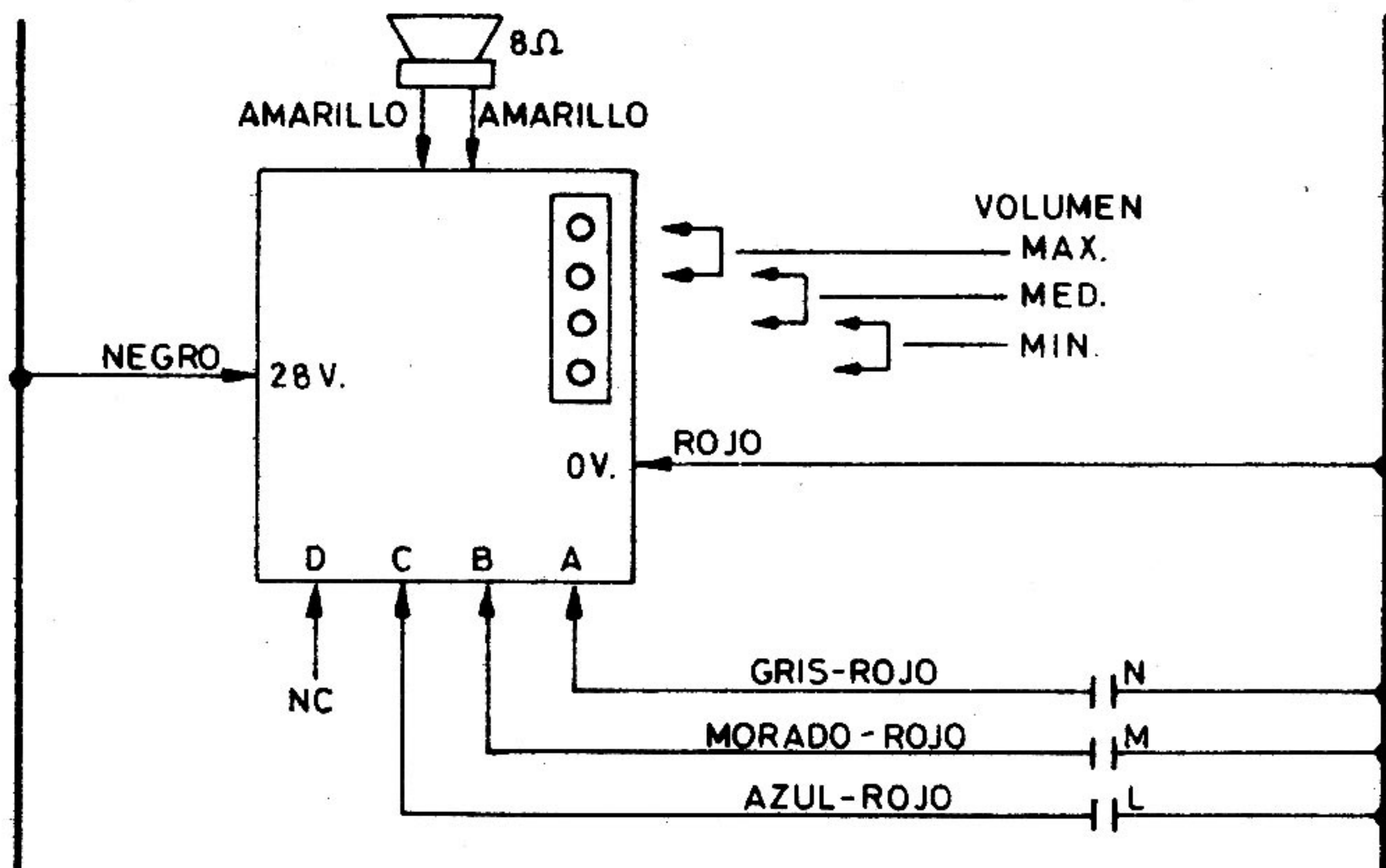
El relé LT es accionado al mismo tiempo que el contador de 10.000 puntos.



Cuando cae la última bola en el agujero, al accionarse el relé S y por medio de la galleta del contador de bolas, S - V - U - 5B - 1 y S es enviado un impulso que compara la situación de los circuitos impresos del relé LT y el contador de 100 puntos para hacer avanzar el contador de partidas.

La iluminación del LT únicamente será visible en la condición de Game Over ( contador de bolas pos. "6").

## SONIDO ELECTRONICO



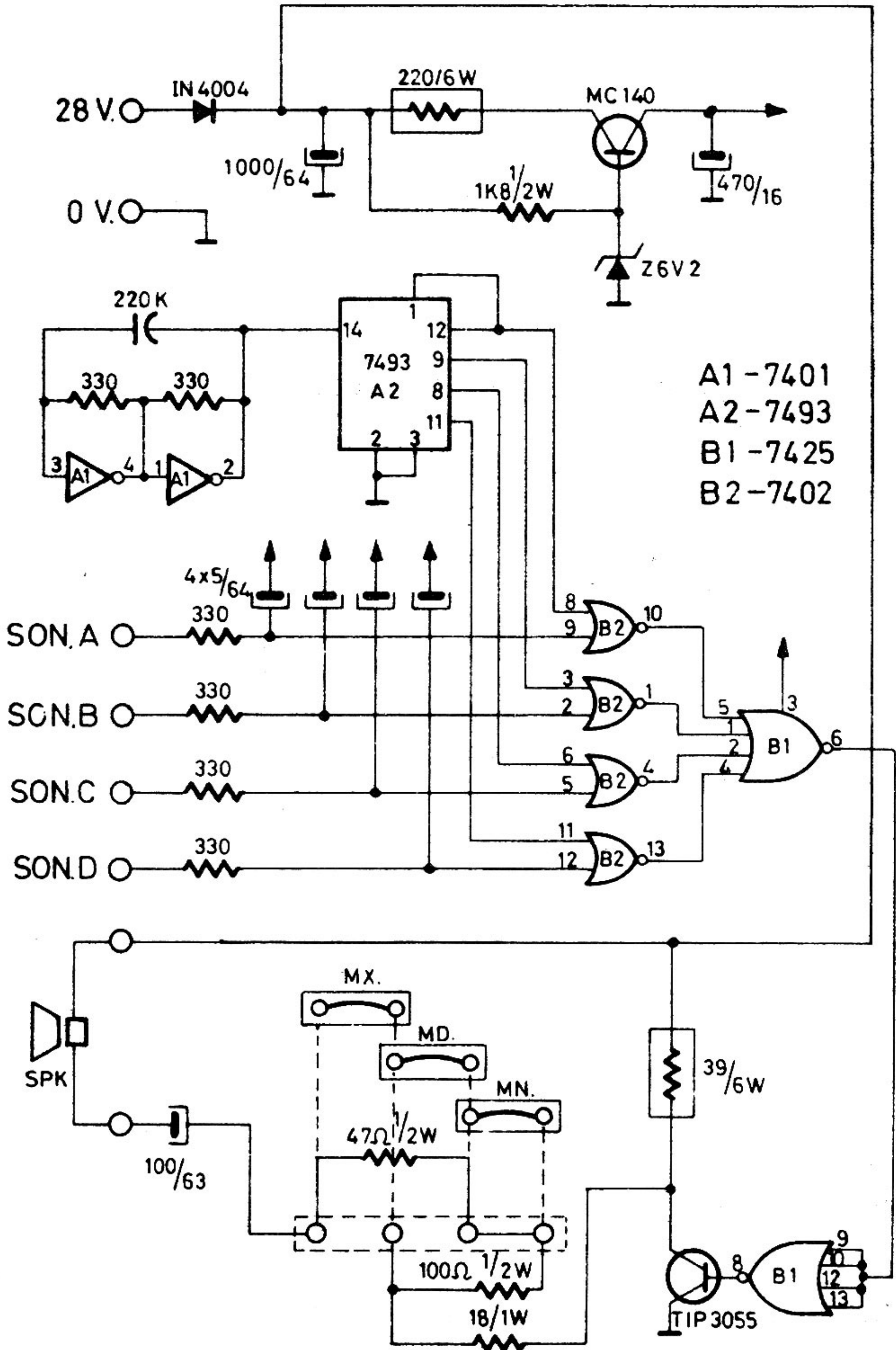
Al producirse un tanteo de 100, 1.000 ó 10.000 puntos se envía un impulso a la entrada A, B, ó C (respectivamente) del circuito de sonido el cual a través del altavoz produce el tono correspondiente a la entrada activada.

El volumen es ajustable en tres niveles:

Máximo (MX)    Medio (MD)    Mínimo (MN)

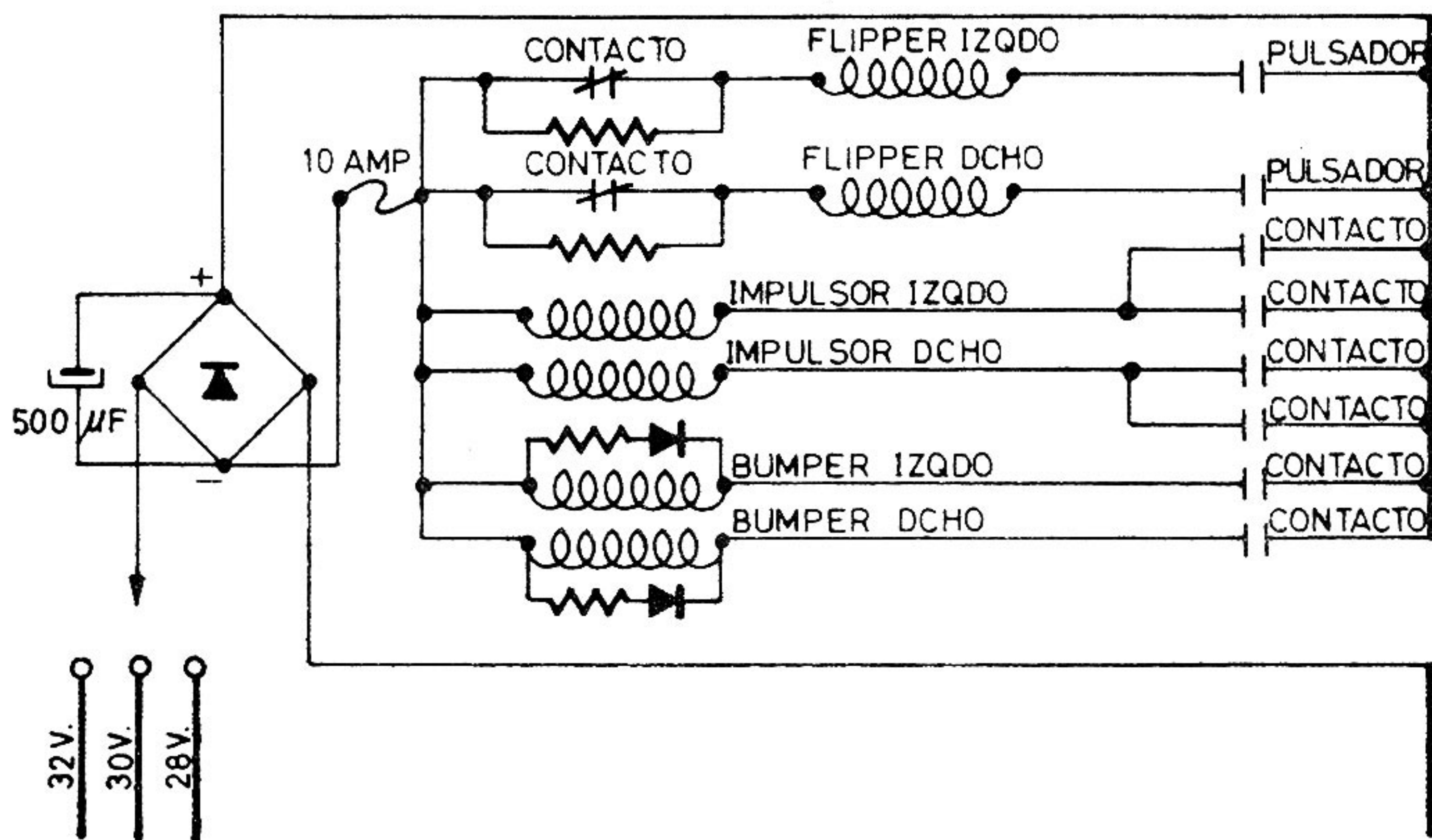


# CIRCUITO DE SONIDO





# BUMPERS, FLIPPERS E IMPULSORES



Los mecanismos de juego trabajan con corriente continua, - con lo cual se consigue una mayor potencia, siendo ésta - - ajustable a 28 30 32 V.

Los flippers en el momento de accionar los pulsadores consiguen su máxima potencia, quedando el final del recorrido disminuida ésta mediante la resistencia de  $18\Omega$  , con lo cual no se quemará la bobina tras un largo tiempo de tener los pulsados.

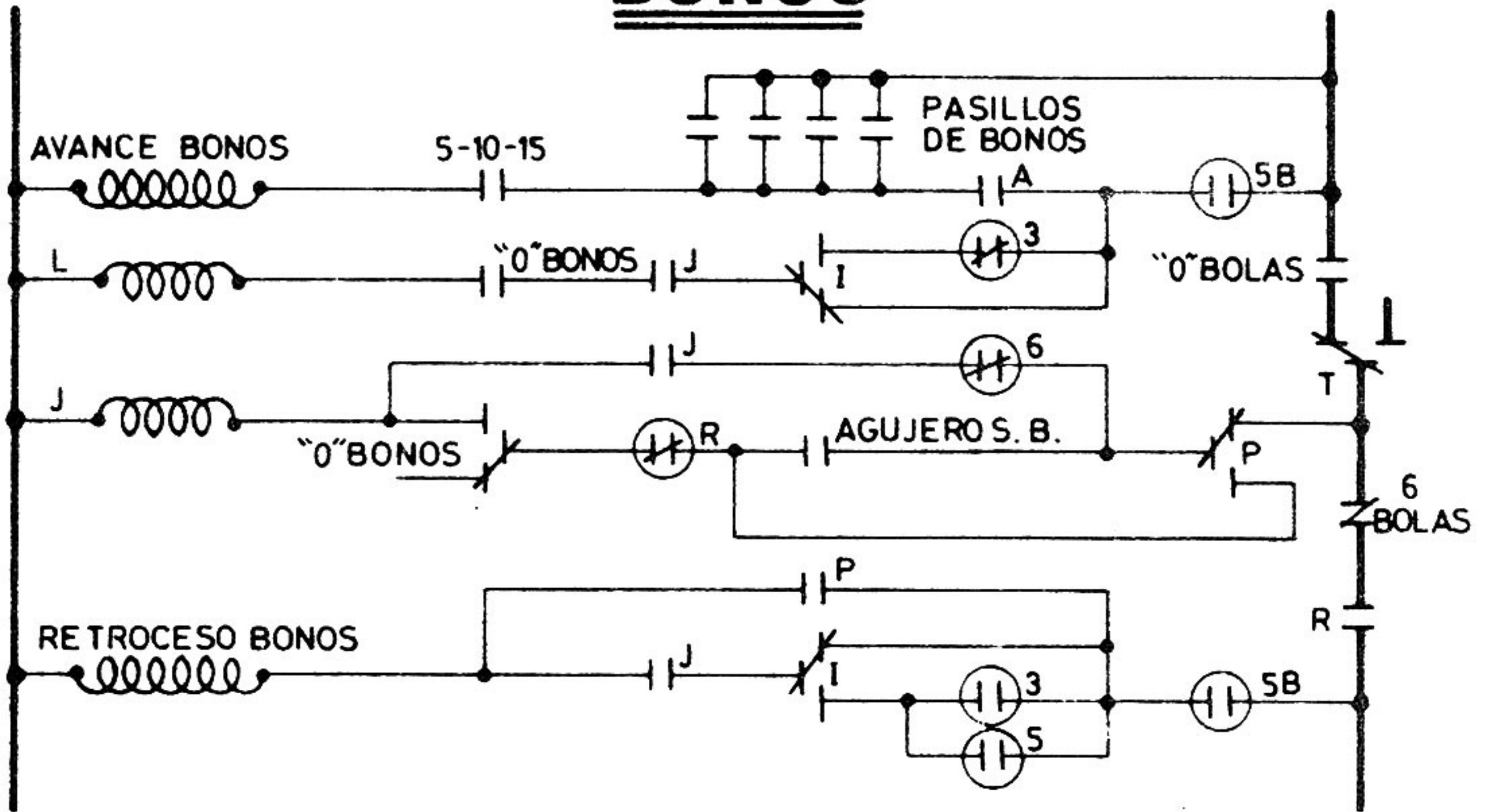
En las bobinas de los bumpers se han incorporado - un diodo y una resistencia con el fin de proporcionar una mayor efectividad a éstos al mismo tiempo que se prolonga la vida de sus respectivos contactos.

Cada elemento de la máquina desarrolla una función concreta en ésta.

Cuide que todos funcionen perfectamente ya que de lo contrario el jugador perdería el interés en la máquina.



# BONOS

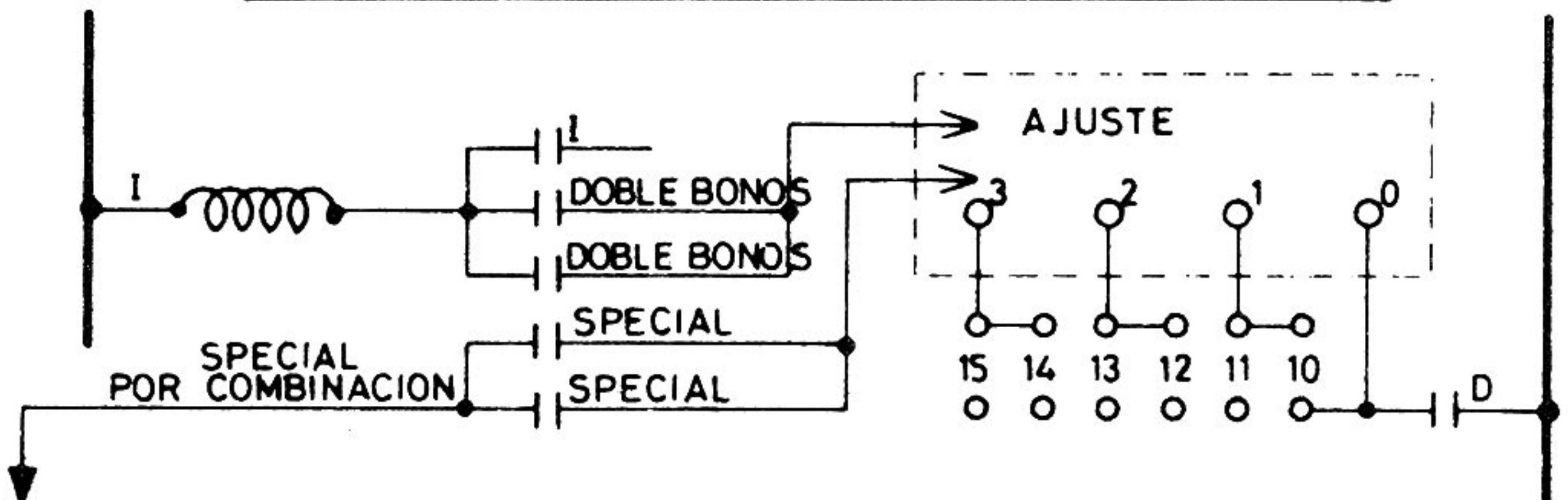


Avanzan directamente por los pasillos laterales superiores y medios y a través del relé A (dianas variables) y motor 5B.

Retroceso: Lo efectúa el contador en la puesta cero (P) y — en cada bola a 5 ó 2 pasos por ciclo de motor al tantear los simples o dobles respectivamente.

Tanteo: Lo realiza el relé J al caer la bola en el agujero — dando 5 ó 4 impulsos por ciclo de motor al relé L bien sean bonos simples o dobles, según la situación del relé I.

# DOBLE BONOS Y SPECIAL

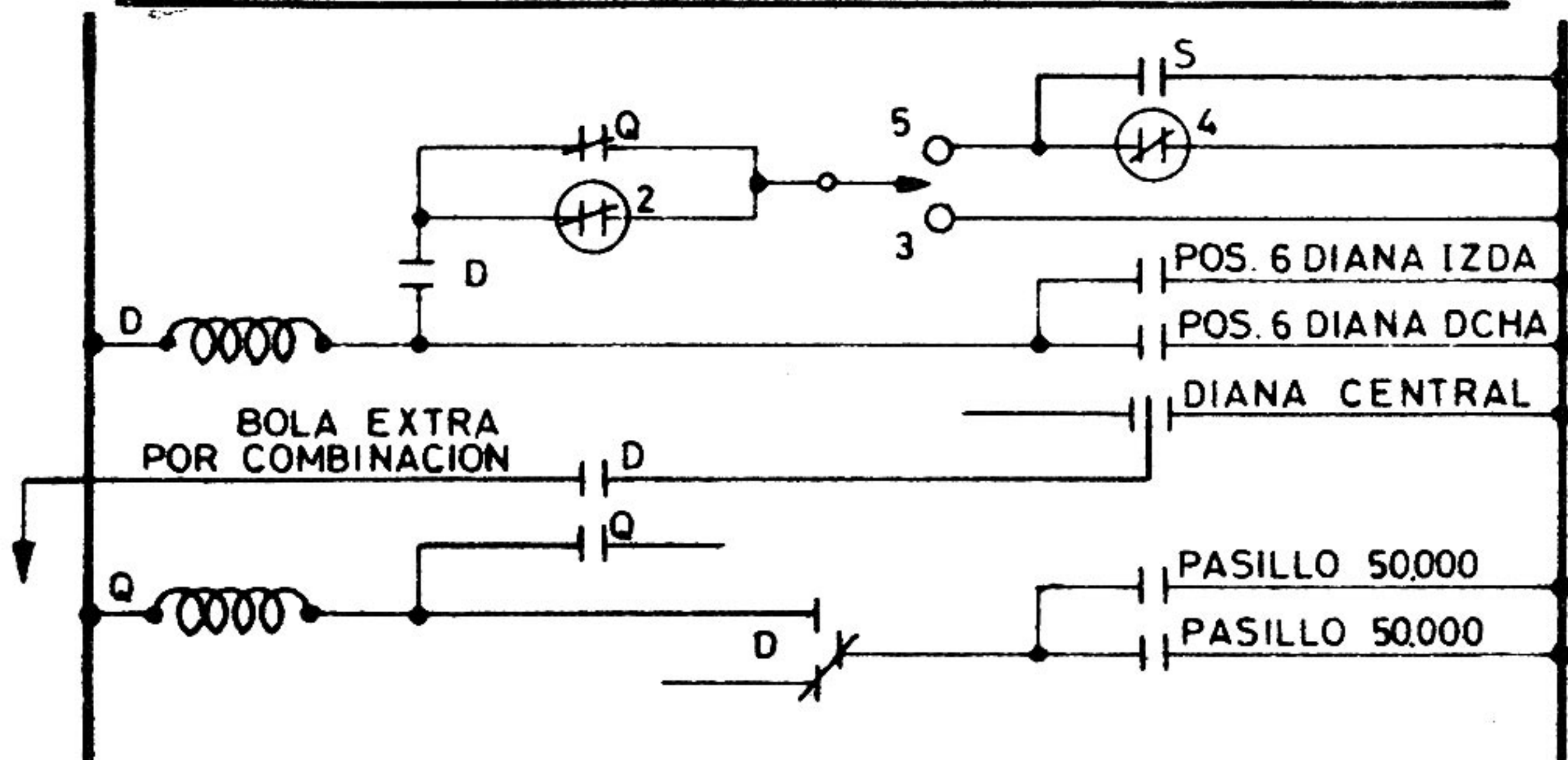


El doble bonos y especial se consiguen por sus pasillos correspondientes, cuando el relé D está accionado (pos. "6" diana variable).



Y el contador de bonos coincide con la posición ajustada mediante los machos de color B - Ne y Am-Ne para doble - bonos y especial respectivamente.

## **EXTRA BALL Y 50.000 PUNTOS**



El extra ball se consigue por medio de la dianita central y el relé D.

Los 50.000 puntos nos los proporcionan los pasillos respectivos a través del relé D.

El relé D se acciona al llegar alguna diana variable a la pos. "6", quedándose automantenido hasta la entrada del relé Q en el tiempo 2 de motor (ajuste 3 bolas) desconectándose además con el relé S y motor 4 en el ajuste de 5 bolas.

Cuando una máquina es nueva observé la vistosidad del tablero de juego así como la del frontal, no deje que pierda esta apariencia y reemplace las lamparitas fundidas.

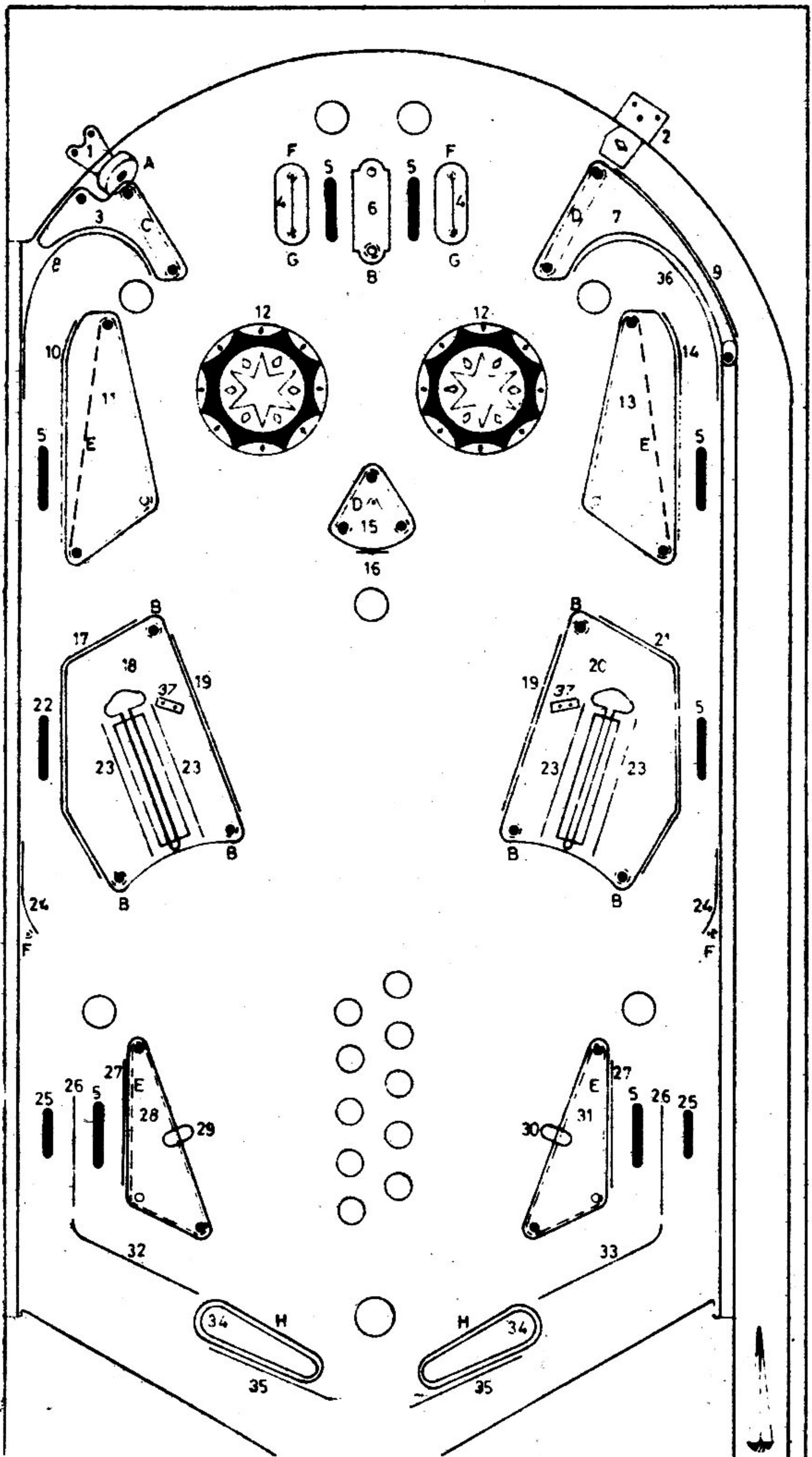
Utilizar únicamente fusibles calibrados del valor indicado en cada función a desempeñar.



# PARTES DEL TABLERO

A	GOMA TOPE REPULSOR .....	015-033
B	ANILLO DE GOMA Nº. 1 .....	015-021
C	ANILLO DE GOMA Nº. 2 $\frac{1}{2}$ .....	015-024
D	ANILLO DE GOMA Nº. 3 .....	015-025
E	ANILLO DE GOMA Nº. 4 .....	015-026
F	ANILLO DE GOMA Nº. 0 .....	015-020
G	GOMA DE PIRULO .....	015-019
H	ANILLO GOMA DE FLIPPER .....	015-046
1	REPULSOR DE BOLAS .....	046-212
2	BALANCIN SALIDA BOLAS .....	046-214
3	PLASTICO DE TABLERO .....	020-236
4	PUENTE NYLON ROJO .....	018-179
5	ALAMBRE PASILLO DCHO. ....	017-018
6	PUENTE NYLON ROJO .....	018-148
7	PLASTICO DE TABLERO .....	020-237
8	GUIA DIRECCIONAL .....	046-240
9	PUENTE ALAMBRE .....	001-214
10	PUENTE ALAMBRE .....	001-227
11	PLASTICO DE TABLERO .....	020-238
12	CUERPO SETA AMARILLO .....	018-354
	CIRCULO CABEZA SETA ROJO .....	018-374
13	PLASTICO DE TABLERO .....	020-240
14	PUENTE ALAMBRE .....	001-228
15	PLASTICO DE TABLERO .....	020-239
16	DIANITA OCTGL. ROJA .....	051-079
17	PUENTE ALAMBRE .....	001-207
18	PLASTICO DE TABLERO .....	020-241
19	PUENTE ALAMBRE .....	001-203
20	PLASTICO DE TABLERO .....	020-242
21	PUENTE ALAMBRE .....	001-208
22	ALAMBRE PASILLO IZQDO. ....	017-017
23	PUENTE ALAMBRE .....	001-197
24	EMBELLECEDOR LISTON .....	001-150
25	ALAMBRE PASILLO DCHO. ....	017-020
26	PUENTE ALAMBRE .....	001-202
27	PUENTE ALAMBRE .....	001-196
28	PLASTICO DE TABLERO .....	020-243
29	PALANCA IMP. BANDA DCHA. ....	057.005
30	PALANCA IMP. BANDA IZQDA. ....	057-002
31	PLASTICO DE TABLERO .....	020-244
32	PUENTE ALAMBRE .....	001-229
33	PUENTE ALAMBRE .....	001-280
34	CABEZA FLIPPER .....	018.339
35	PUENTE ANTIRETROCESO .....	001-291
36	GUIA DIRECCIONAL .....	046-241
37	ESCUADRA DIVISORA LUCES .....	001-284







## BOBINAS

REFER.	COLOR	USO
050-002	AMARILLA	RELE (A35-950)
050-003	ROSA	RELE (A32-1150)
050-004	GRIS	RELE (A30-1350)
050-203	AMARILLA	FLIPPERS - BUMPERS - IMPULSORES DE BANDA IMPULSOR SALIDA BOLAS IMPULSOS DE CONTADORES (EXCEPTO EN LOS DE TANTEO)
050-201	AZUL	TACA - RETROCESO CONTADORES
050-301	BLANCA	CONTADORES DE TANTEO



# INDICE

PAGINA

CIRCUITO

---

A	Motor
B	Monedero izquierdo
C	Monedero derecho
D	Ajuste monederos
E	Puesta en marcha y puesta a cero
F	Salida de bolas y game over
G	Principio de bola y bola extra
H	Faltas y corte de corriente
I	Contadores de tanteo
J	Partidas por tanteo. Sistema de lotería
K	Sonido electrónico
L	Circuito de sonido
M	Bumpers, flippers e impulsores
N	Bonos: Doble bonos y especial
O	Extra ball y 50.000 puntos
P-Q	Partes del tablero
R	Bobinas

oooo0oooo



