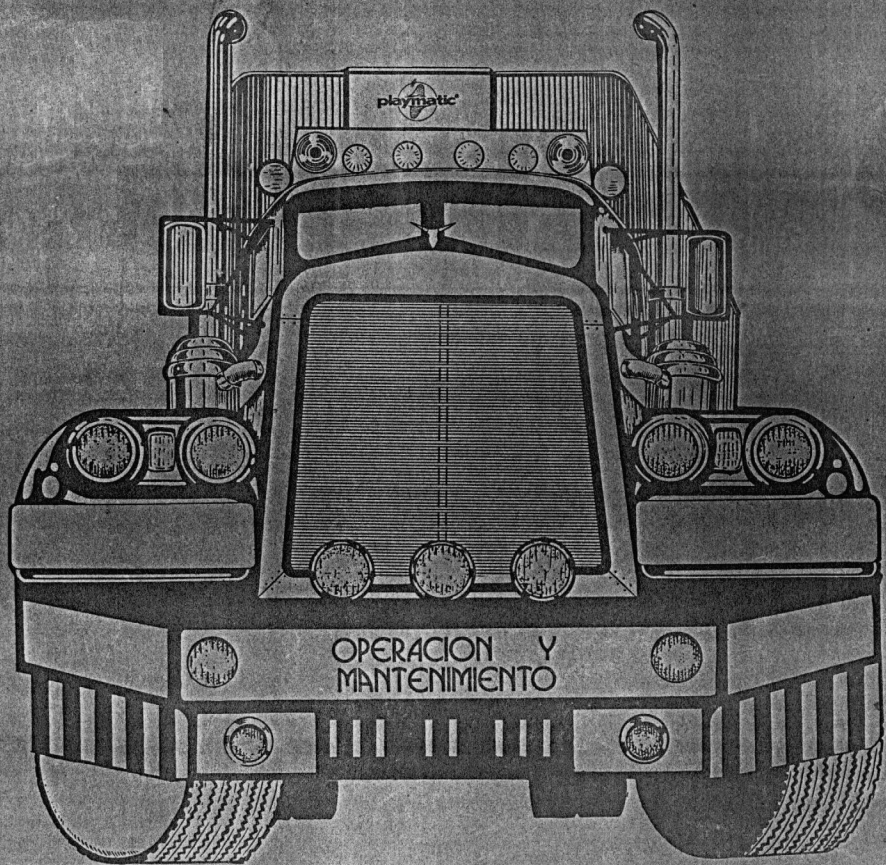


# Trailers



## INDICE

<u>SECCION</u>	<u>PAGINA</u>
INSTALACION .....	5
INTRODUCCION .....	6
CONEXIONADO DE MANGAS .....	6
CAMBIO DE TENSION .....	7
OPERACION .....	9
DESCRIPCION DEL JUEGO .....	11
TEST .....	12
AJUSTE Y CONTABILIDAD .....	13
AJUSTE DE PARTIDAS POR MONEDAS .....	14
AJUSTE DE FLIPPERS Y BUMPERS .....	15
CONEXION TIRISTORES .....	16
SITUACION LUCES FRONTAL .....	17
SITUACION LUCES TABLERO .....	18
SITUACION CONTACTOS .....	19
PLASTICOS TABLERO .....	20
DESCRIPCION GOMAS .....	21
ESQUEMAS .....	23

INSTALACION

## INTRODUCCION

- Montar la máquina.
- Conectar las mangas (ver apartado conexionado de mangas).
- Verificar la tensión de red (la máquina sale de fábrica a 220V C.A., 150W; para variar la tensión de entrada, ver apartado CAMBIO DE TENSION).
- Verificar fusibles.
- Localizar posibles errores en el conexionado (correctores corridos o equivocados).

## CONEXIONADO MANGAS

- Conectar mangas del tablero a:

- a) conector B. Figura 1
- b) placa reles (9). Figura 3. Conector 8
- c) placa reles (9). Figura 3. Conector 7
- d) placa MPU-V (7). Figura 3. Conector 3
- e) placa BLC (6). Figura 3. Conectores 10,11,12,13
- f) placa diodos frontal

- Conectar mangas del mueble a:

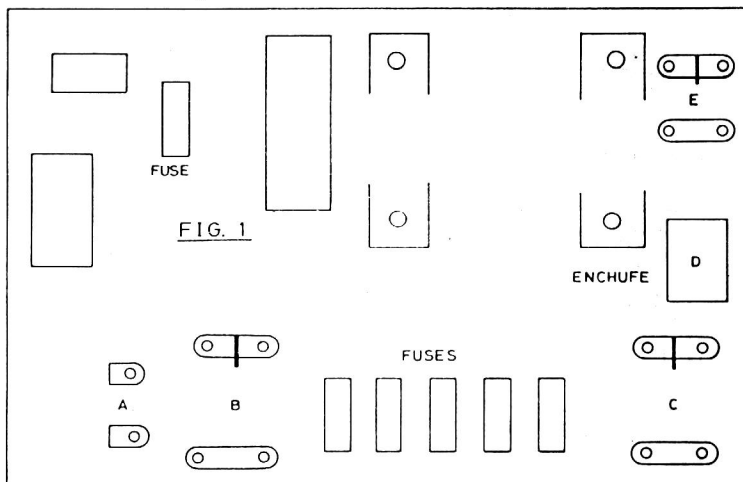
- a) conectores C y E. Figura 1
- b) placa MPU-V (7). Figura 3. Conector 4

- Conectar mangas de plataforma transformador a:

- a) placa MPU-V (7). Figura 3. Conector 1
- b) placa SOUND-IV (8). Figura 3. Conector 5
- c) GND BUS (11). Figura 3
- d) placa reles (9). Figura 3. Conector 9
- e) conector frontal
- f) regleta faston frontal
- g) altavoces (4). Figura 3
- h) conector 2½ del mueble

- Conectar cable blindado a placa SOUND-IV (8). Fig. 3. Conector 6

- Conectar manga display de la placa MPU-V (7). Fig. 3. Conector 2 a placa BUS displays del frontal.



## CAMBIO DE TENSION

Se efectua en la regleta situada sobre el transformador (fig. 2)

Las tensiones están serigrafiadas para su mejor localización:

- Levantar el tablero
- Colocar el terminal móvil (ROJO-VERDE) en la posición correspondiente a la tensión de red disponible (fig. 2)

El enchufe interior (D) situado en plataforma transformador (fig. 1) es de 220V y no es afectado por el interruptor de red.

## TRANSFORMADOR

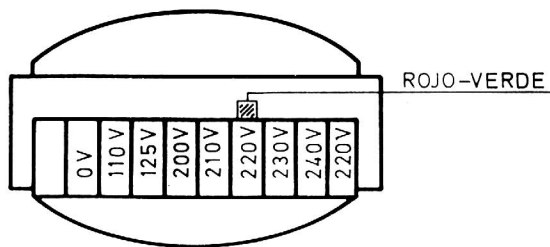
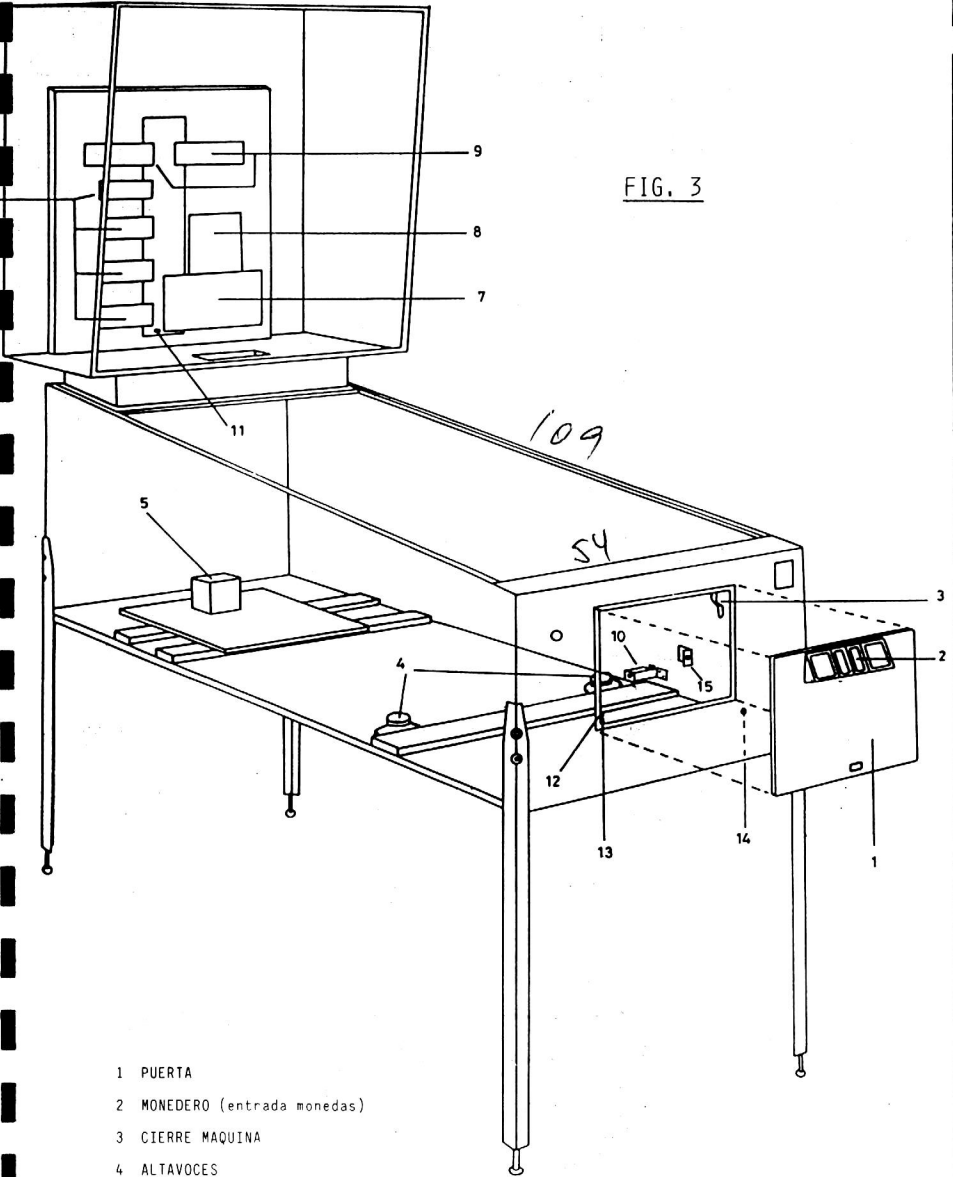


FIG. 2

FIG. 3



OPERACION

OPERACION



## DESCRIPCION DEL JUEGO

Al bajar cada una de las dianas, enciende una del bonus . Con todas las dianas bajadas, se apagan los bonus y se ilumina el luminoso correspondiente al 140.000.

Las dianas vuelven a subir, para repetir el ciclo; pero al reincidir en la tirada de las dianas, se iluminan los luminosos correspondientes al 280.000; y 420.000 en el siguiente ciclo.

Bajando las cuatro dianas superiores A,B,C y D, el pasillo pasa a marcar 20.000 puntos, que al pasar la bola por él, da el tanteo señalado y apaga el luminoso correspondiente.

Bajando las tres dianas inferiores E,F y G, las dianas superiores pasan a marcar 50.000 puntos.

Al ser bajadas nuevamente, las dianas superiores en este caso, pasarán a marcar 90.000 puntos.

Bajando las cuatro dianas superiores, estos 90.000 puntos se apagan.

Bajando las dianas según el orden indicado, se van iluminando los luminosos correspondientes al SUPER BONUS.

Al pasar la bola por el pasillo central derecho va tanteando sucesivamente 5.000, X3, X4, X5, Extra Ball y finalmente 10.000 y prepara ESPECIAL en el pasillo central izquierdo.

El expulsor central izquierdo, descuenta lo que hay encendido en el SUPER BONUS.

El ESPECIAL izquierdo queda preparado al introducir la bola en el expulsor teniendo la luz que lo indica, encendida.

Cada expulsor enciende su luz correspondiente A,B y C.

Entrando la bola en los expulsores A,B y C, la estrella superior se ilumina marcando 20.000 puntos la 1ª vez. La 2ª vez se ilumina la estrella inferior marcando 50.000 puntos y la 3ª vez da la partida directa.

Las dianas inferiores encendidas marcan 30.000 puntos, apagándose éstas. Una vez apagadas preparan 90.000 puntos en el pasillo de escape derecho y vuelven a encenderse intermitentemente. Al apagarlas nuevamente, se apaga el 90.000 y se enciende el ESPECIAL en el mismo pasillo.

La diana izquierda enciende el bumper izquierdo. La diana derecha enciende el bumper derecho. Se apagan por los pasillos interiores parte inferior.

Los bonus y SUPER BONUS, tantean al perderse la bola.

## NOTA IMPORTANTE

- Si la máquina está en juego y se abre la puerta, el juego continuará, aunque se apriete cualquiera de los pulsadores de TEST o PARTIDAS.
- Para entrar en TEST o BOOKKEEPING, la máquina tendrá que estar en "GAME OVER".
- Para poner a cero el contador de CREDITOS: abrir la puerta, tirar del micro CHERRY (A) fig. 4 y dar un impulso a cualquier micro de la puerta.

## TEST

Con la máquina en GAME OVER:

- Abrir la puerta
- Tirar del micro blanco CHERRY (A). Figura 4
- Apretar el pulsador de TEST (B) fig. 4. Al soltarlo en el display de 1er. jugador (DSPY 1, fig. 4) aparecerá TEST.
- Al apretar nuevamente el pulsador de TEST, los contadores avanzan de 000.000 a 999.999 repitiendo el ciclo, siempre y cuando, dicho pulsador permanezca apretado.
- En el contador CREDIT (fig.4) aparecerá 00 0, ello indica que no hay ningún contacto cerrado.
- Al cerrar cualquier contacto aparecerá en dicho contador el número correspondiente a dicho contacto. Ver figura 7
- Al apretar el pulsador de partidas (C), hará un test de bobinas para averiguar si hay alguna en mal estado o un mal funcionamiento de la misma.

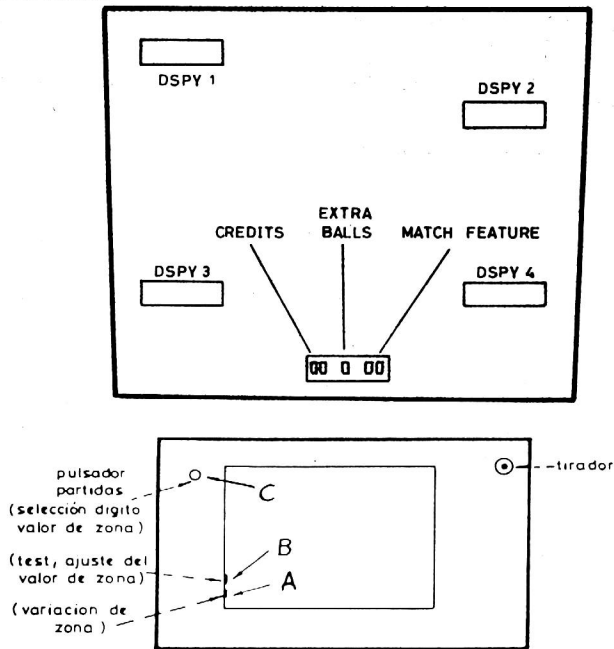


FIG. 4

## AJUSTE Y CONTABILIDAD

- LECTURA TOTALES DE MONEDAS, PARTIDAS Y PREMIOS (BOOKKEEPING)

Con la máquina en GAME OVER:

- Abrir la puerta
- Tirar del micro blanco CHERRY (A) fig. 4
- Apretar el pulsador de partidas (C) fig.4. Al soltarlo aparecerá "boop" en el display de 1er. jugador (DSPY 1,fig.4) y en el 2º, la cantidad de monedas entradas por el 1er. selector.
- En el contador CREDIT, aparecerá la zona 1. Al apretar sucesivamente el micro CHERRY (A), aparecerán las siguientes zonas:

zona 2: número de monedas 2º selector  
 zona 3: número de monedas 3er. selector  
 zona 4: total de partidas jugadas  
 zona 5: total de partidas por especial y tanteo  
 zona 6: total de partidas por tanteo  
 zona 7: total "BOLAS EXTRAS" conseguidas  
 zona 8: total de "ESPECIALES" obtenidos

Todas las zonas mencionadas (zona 1 a zona 8) pueden ponerse a cero independientemente, apretando el pulsador de partidas (C) fig.4

PARA SALIR DE ESTE ESTADO DE "BOOKKEEPING", COLOCAR EL MICRO CHERRY (A) EN SU POSICION INTERMEDIA Y APRETAR EL PULSADOR DE PARTIDAS (C). Ver fig.4

### AJUSTES INDEPENDIENTES

Estando en la zona 8 y apretando el micro CHERRY (A) sucesivamente, aparecerá "ADJUST" en el display de 1er. jugador y en el segundo el valor al que está ajustado las zonas.

Para variar los ajustes de las zonas siguientes, hacerlo por medio del pulsador de PARTIDAS (C), el cual puede seleccionar el dígito requerido y por el pulsador de TEST (B), el valor deseado. Ver fig.4

OBJETO DE AJUSTE	ZONA	LECTURA	STANDARD
PARTIDAS POR MONEDAS 1er. SELECTOR	1	0,0 a 9,9	1,0
PARTIDAS POR MONEDAS 2º SELECTOR	2	0,0 a 9,9	3,0
PARTIDAS POR MONEDAS 3er. SELECTOR	3	00 a 25	07
MAXIMO EXTRA BALL POR PARTIDA	4	1 a 5	3
PARTIDAS A DAR POR HIGH SCORE	5	1 a 5	1
BOLAS POR PARTIDA	6	1 a 5	3
CREDITOS MAXIMOS	7	1 a 99	99
1ª PARTIDA POR PUNTOS	8	100000 a 9900000	1200000
2ª PARTIDA POR PUNTOS	9	100000 a 9900000	1600000
3ª PARTIDA POR PUNTOS	10	100000 a 9900000	2000000
HIGH SCORE	11	100000 a 9900000	2400000
PARTIDAS EXTRAS POR JUGADOR	12	0=VARIAS 1=1 SOLA	0
PREMIO POR ESPECIAL	13	0=PARTIDA 1= BOLA	0
PREMIO POR PUNTOS	14	0=PARTIDA 1= BOLA	0
MATCH FEATURE	15	0=SI 1= NO	0
RECLAMO	16	0=SI 1= NO	0
PREMIO HIGH SCORE	17	0=NO 1= SI	0

*Programación buca.*

*1'5*

*—*

*—*

*3*

*1*

*3 0 4*

*15*

*2000.000*

*2.500.000*

*3.000.000*

*Record*

*0*

*0*

*0*

*0*

*0*

*0*

*1*

# AJUSTE DE PARTIDAS POR MONEDAS

## ZONAS 1 y 2 ( ajuste de partidas por monedas 1er. y 2º selector)

Se pueden ajustar desde 0,0 a 9,9 por medio del pulsador de partidas (selección digitos) y el pulsador de TEST (valor deseado).

Ajustes más frecuentes:

0,0	FREE PLAY		
0,1	quiere decir, que introduciendo	10 monedas	dará 1 partida
0,2	quiere decir, que introduciendo	5 monedas	dará 1 partida
0,3	quiere decir, que introduciendo	4 monedas	dará 1 partida
0,4	quiere decir, que introduciendo	3 monedas	dará 1 partida
0,5	quiere decir, que introduciendo	2 monedas	dará 1 partida
0,7	quiere decir, que introduciendo	3 monedas	dará 2 partidas
0,8	quiere decir, que introduciendo	4 monedas	dará 3 partidas
0,9	quiere decir, que introduciendo	5 monedas	dará 4 partidas
1,0	quiere decir, que introduciendo	1 moneda	dará 1 partida
1,5	quiere decir, que introduciendo	2 monedas	dará 3 partidas
2,0	quiere decir, que introduciendo	1 moneda	dará 2 partidas
3,0	quiere decir, que introduciendo	1 moneda	dará 3 partidas
4,0	quiere decir, que introduciendo	1 moneda	dará 4 partidas
5,0	quiere decir, que introduciendo	1 moneda	dará 5 partidas
6,0	quiere decir, que introduciendo	1 moneda	dará 6 partidas
7,0	quiere decir, que introduciendo	1 moneda	dará 7 partidas
8,0	quiere decir, que introduciendo	1 moneda	dará 8 partidas
9,0	quiere decir, que introduciendo	1 moneda	dará 9 partidas

$$\frac{\text{PARTIDAS}}{\text{MONEDAS}} = \text{VALOR AJUSTE}$$

Para más información ver tabla ajustes. Figura 5

	Nº DE PARTIDAS								
	1	2	3	4	5	6	7	8	9
1	1	2	3	4	5	6	7	8	9
2	0,5	1	1,5	2	2,5	3	3,5	4	4,5
3	0,4	0,7	1	1,4	1,7	2	2,4	2,7	3
4	0,3	0,5	0,8	1	1,3	1,5	1,8	2	2,3
5	0,2	0,4	0,6	0,8	1	1,2	1,4	1,6	1,8
6			0,5	0,7	0,9	1	1,2	1,4	1,5
7		0,3		0,6	0,8	0,9	1	1,2	1,3
8			0,4	0,5	0,7	0,8	0,9	1	1,2
9					0,6	0,7	0,8	0,9	1

FIG. 5

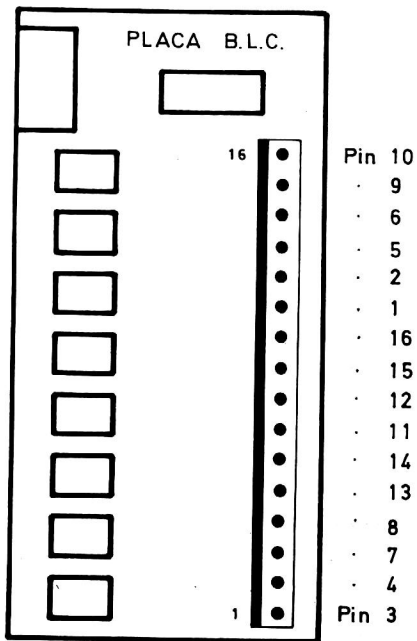
## ZONA 3 (partidas por monedas 3er. selector)

Se puede ajustar desde 00 hasta 25 partidas. Los números que van saliendo en el display de 2º jugador (DSPY 2) al apretar sucesivamente el pulsador de TEST, corresponden a las partidas que dará por moneda introducida. Los digitos se pueden seleccionar a través del pulsador de partidas.

## AJUSTE DE FLIPPERS Y BUMPERS

- En la plataforma de transformador hay un conector a tal efecto (A). (Ver figura 1) indicando a la tensión que se puede regular.
- Según la fuerza que se le quiera dar, tiene disponibles las siguientes tensiones: 28,30 y 32V.

# CONEXION TIRISTORES

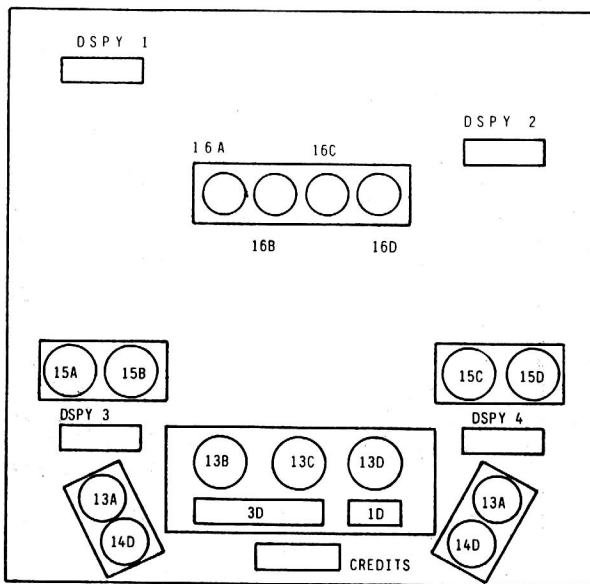


Ejemplo: BOMBILLA 13 C

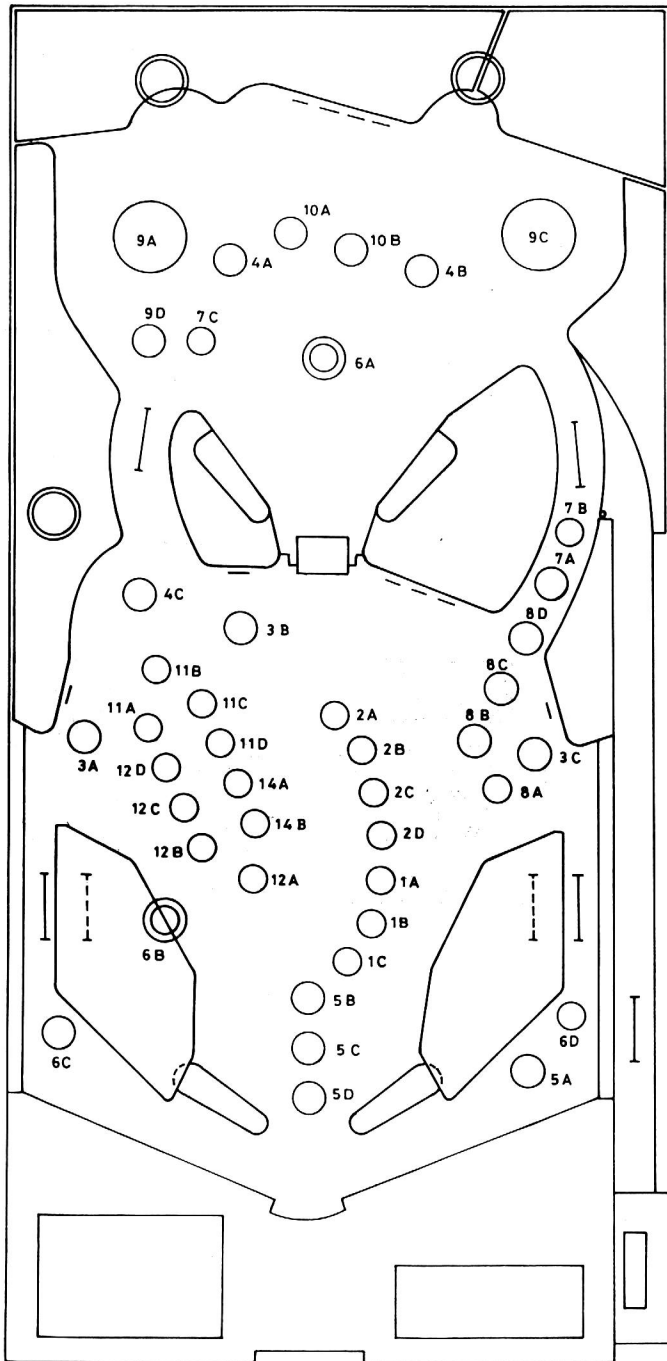
    ↙          ↘

Nº PIN          NOMBRE  
                  PLACA  
                  B. L. C.

SITUACION LUCES FRONTAL



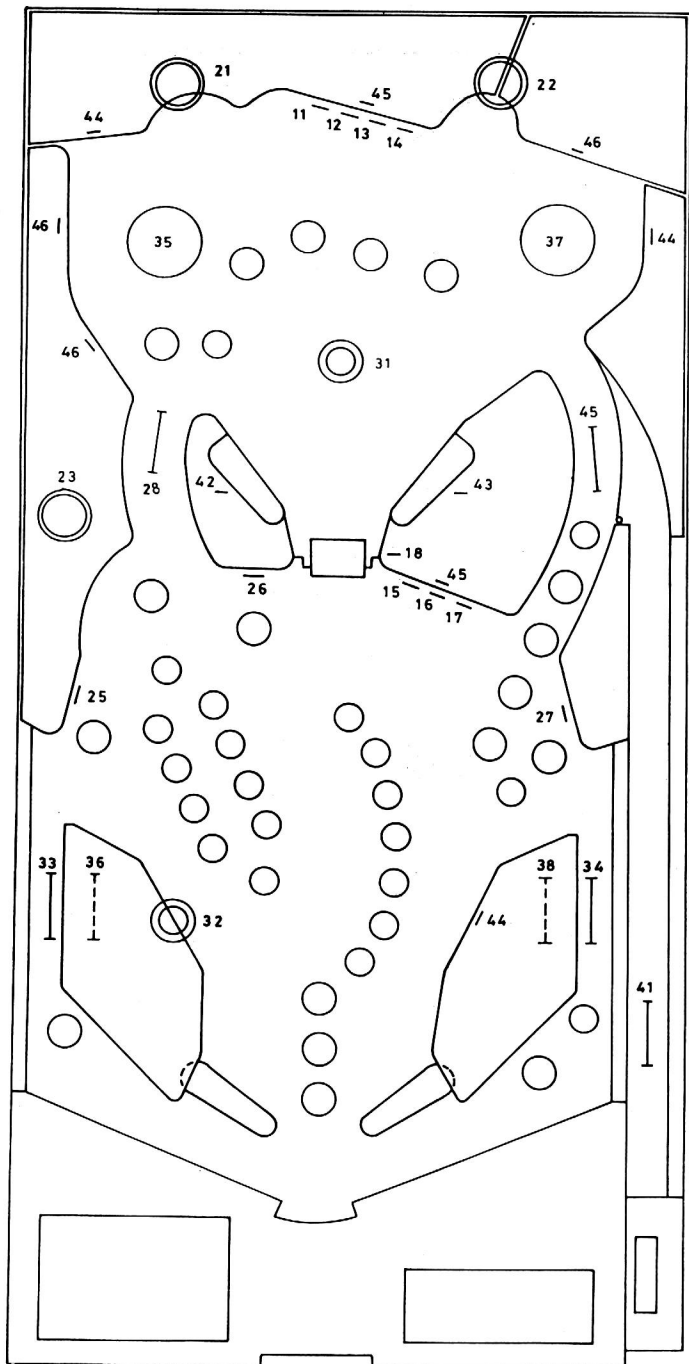
# LUCES



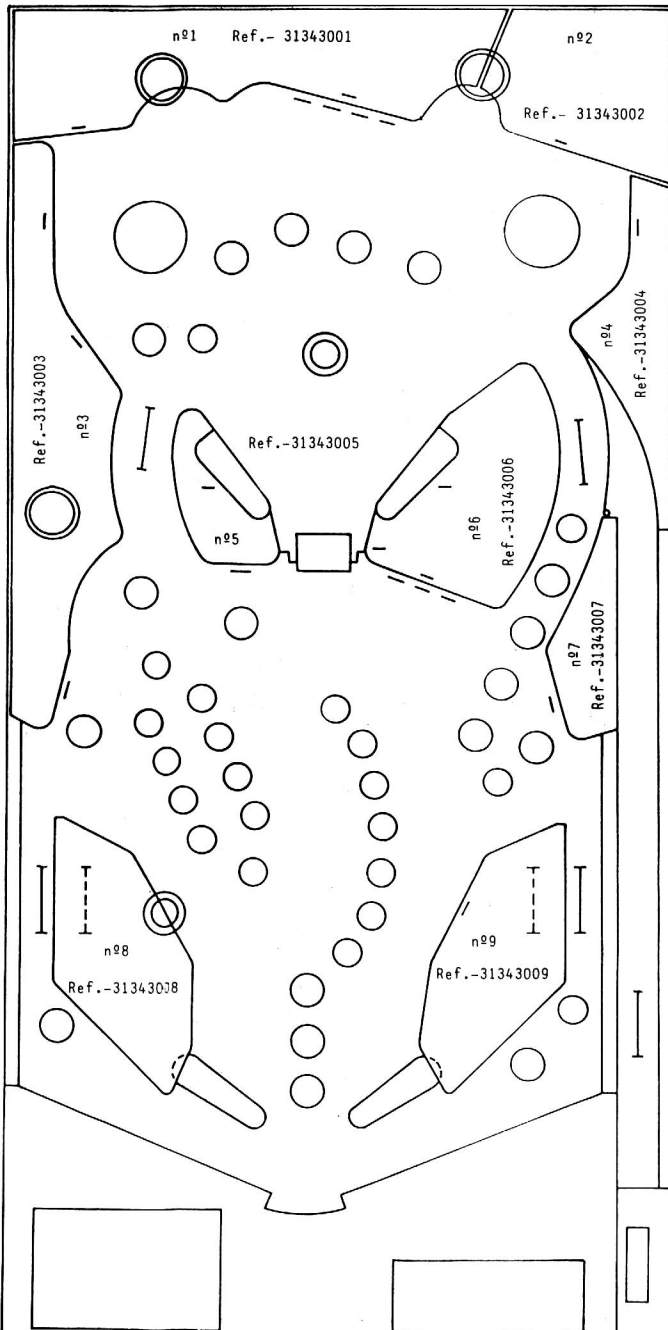


# CONTACTOS

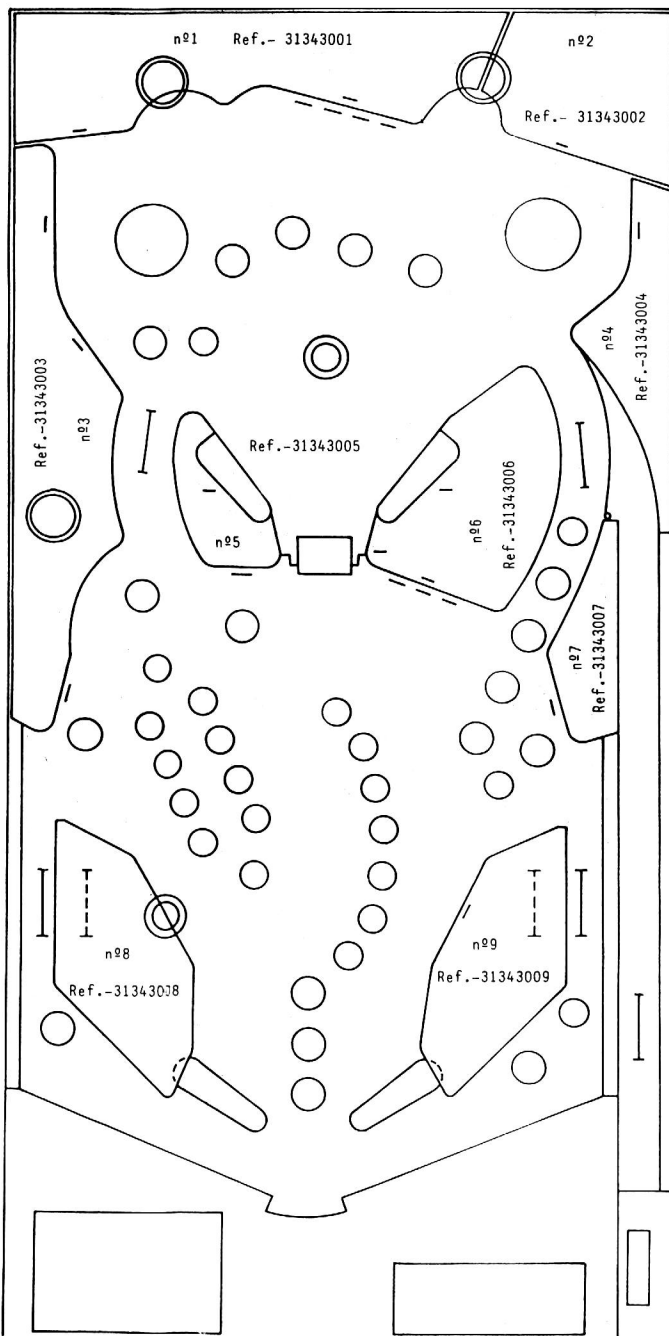
- 1. M1
- 2. M2
- 3. M3
- 4. tilt
- 5. variacion de zona
- 6. reposo bola
- 7. pulsador partidas
- 8. test



PLASTICOS TABLERO



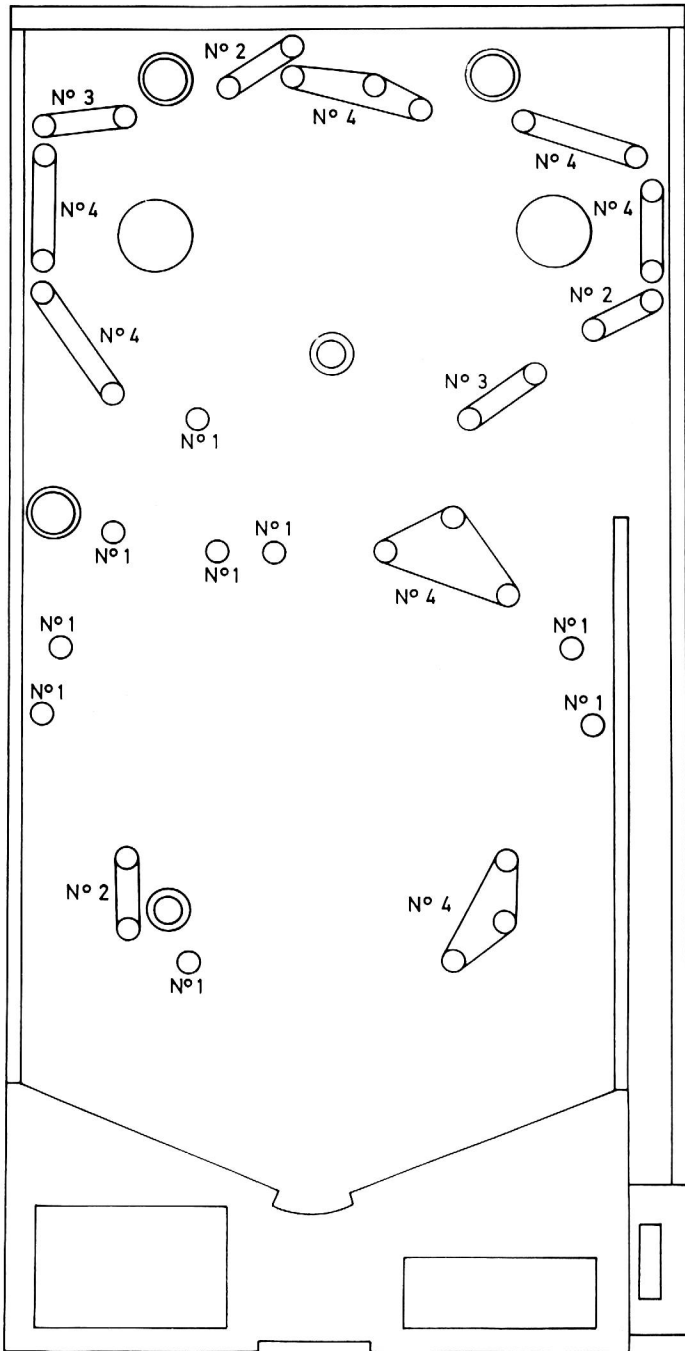
PLASTICOS TABLERO



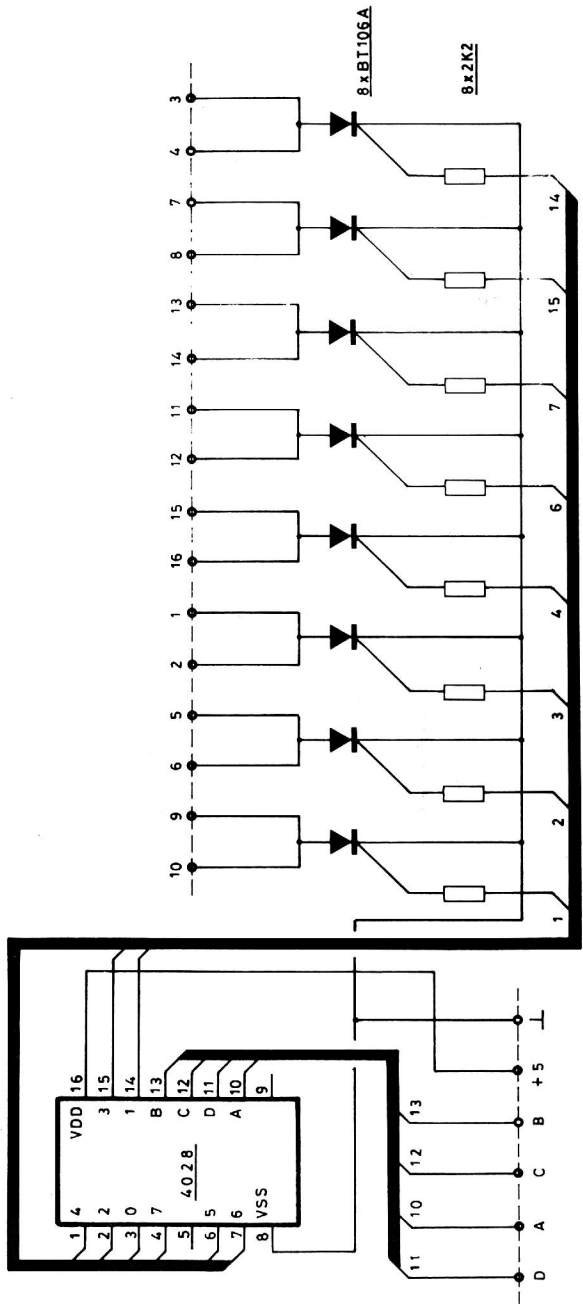
GOMAS

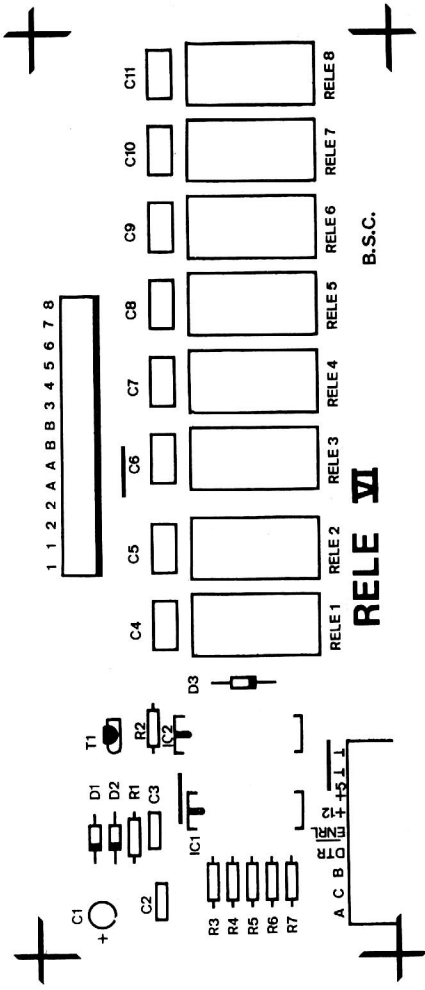
N°3 — 34.000003  
N°4 — 34.000004

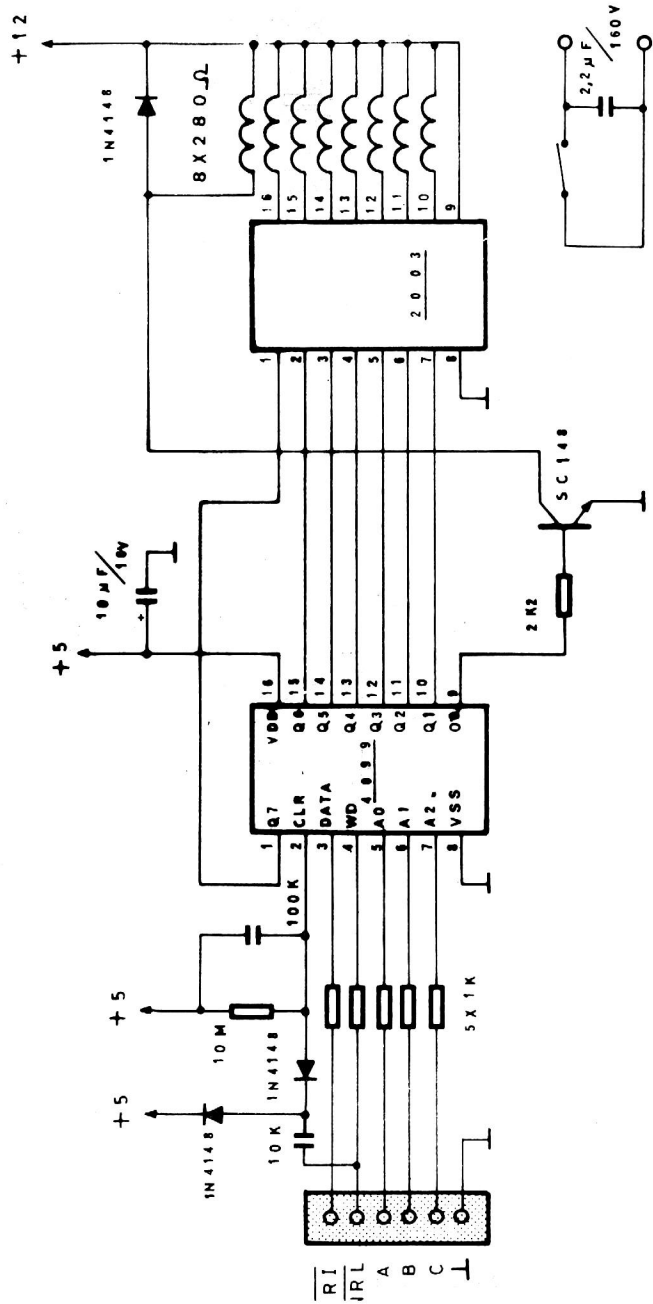
N°1 — 34.000001  
N°2 — 34.000002



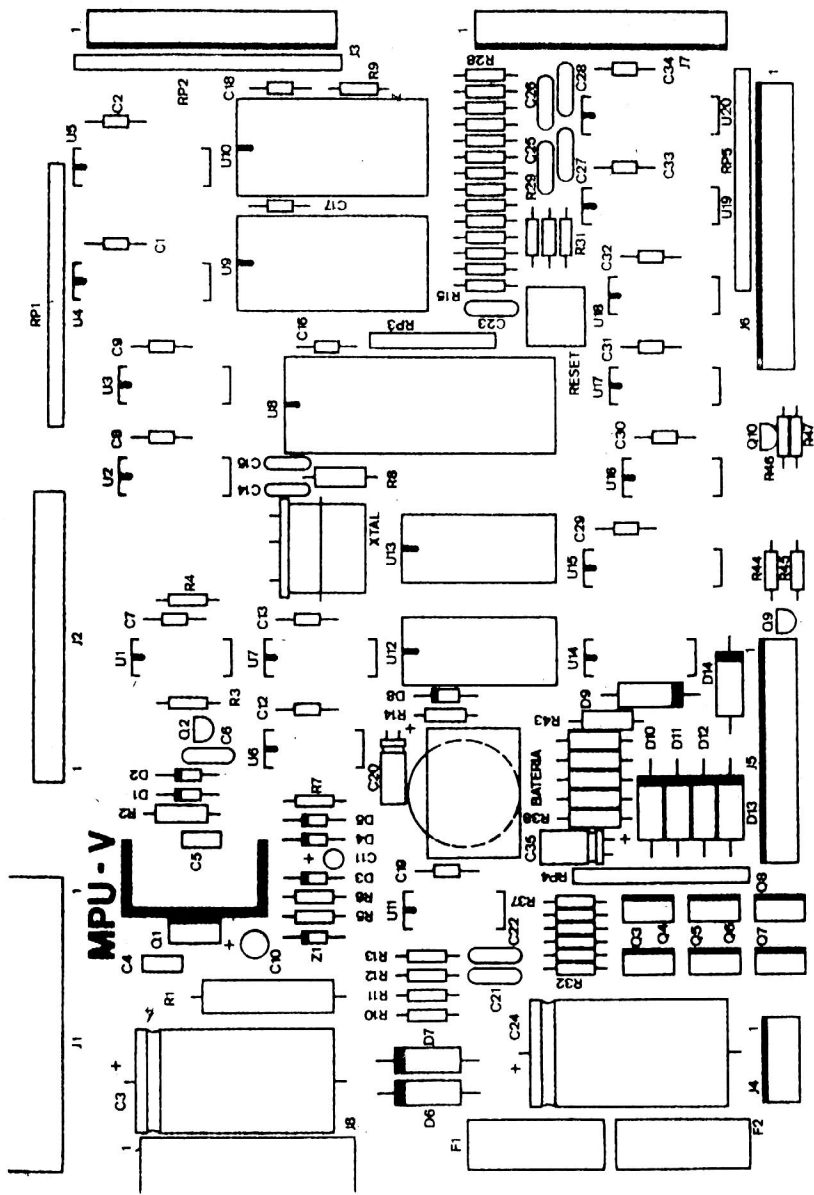
————— ESQUEMAS —————











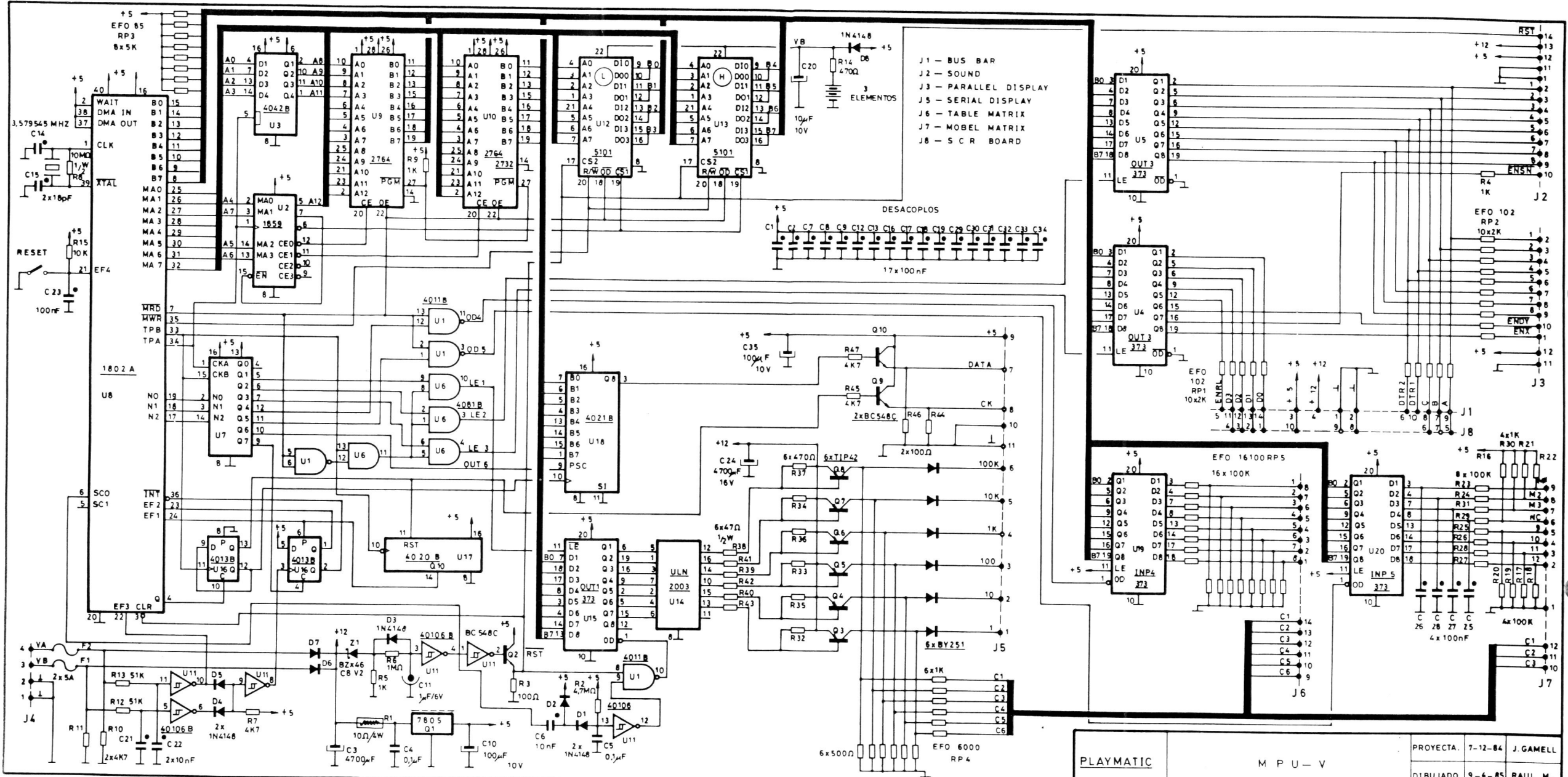
CIRCUITO IMPRESO 510269

N° PLANO 895-30485

EFO SA

MPU - V

PROYECTADO 29/4/85 J. GAMELL



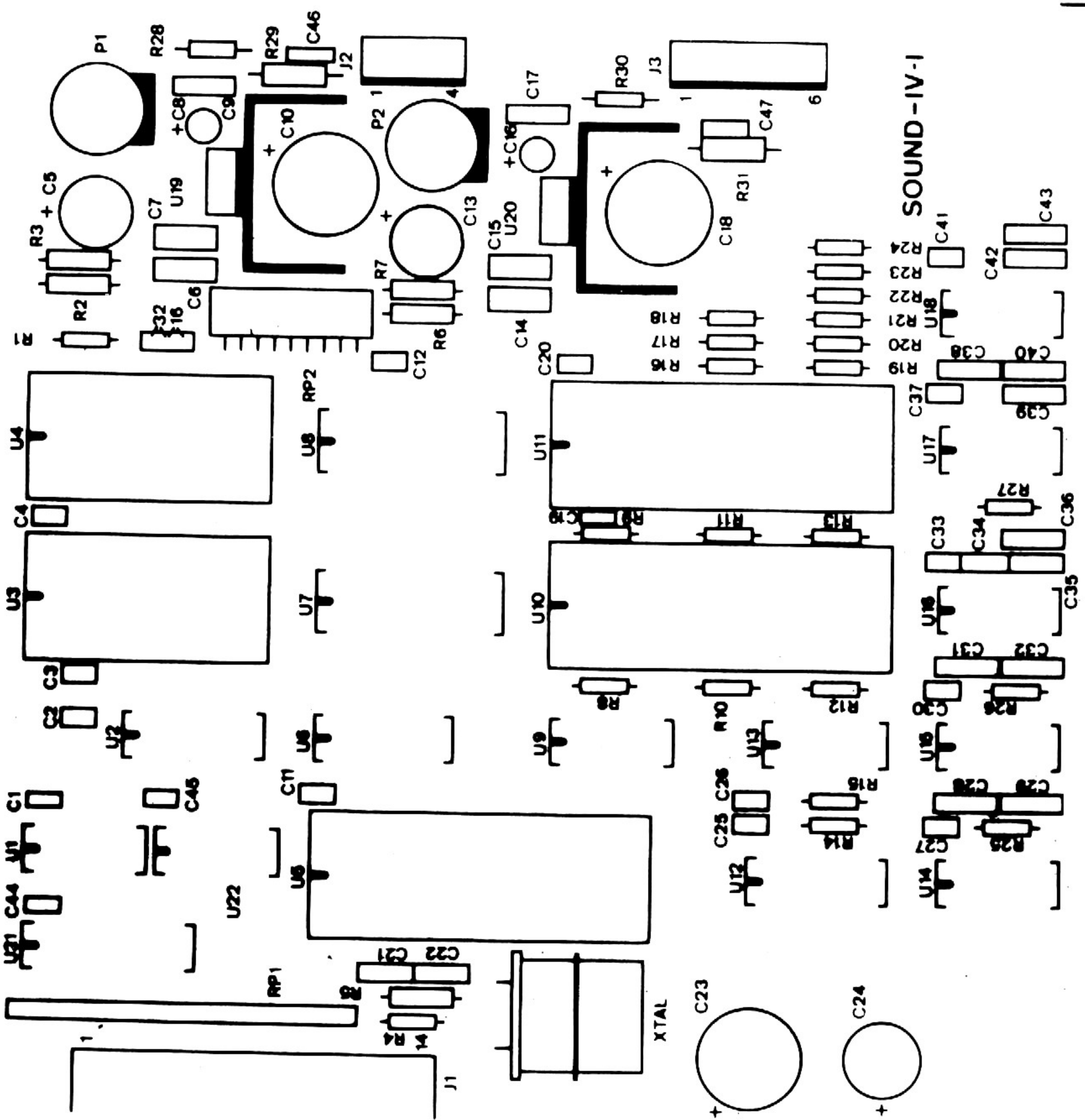
- J1 - BUS BAR
- J2 - SOUND
- J3 - PARALLEL DISPLAY
- J5 - SERIAL DISPLAY
- J6 - TABLE MATRIX
- J7 - MOBEL MATRIX
- J8 - S C R BOARD


DESACOPLOS  
 C1 C2 C7 C8 C9 C12 C3 C6 C7 C8 C9 C29 C30 C31 C32 C33 C34  
 17x100nF

PLAYMATIC

M P U - V

PROYECTA:	7-12-84	J. GAMELL
DIBUJADO:	9-4-85	RAUL M.



MATERIA PRIMA					
ESPECIFICACIONES					
MODIFICACIONES		1	2		
3	4	5	6	MARCA	N.º Folios
<b>E.F.O.</b>  SOUND IV-I C.IMPRESO 510244				PROYECTADO	
				DIBUJADO	
				COMPROBADO	
REF.				ESCALA	







109 x 54



**Playmatic, S.A.**

C/. Tucumán, 26-28

Tel. 345 85 04 - TELEX 53912 PLAY E

08030 Barcelona - SPAIN