



## ALLGEMEINE HINWEISE

Auf Transportschäden achten!

Soweit äußerliche Schäden erkennbar sind, müssen diese sofort beanstandet, auf einem Transportschein festgehalten und vom Anlieferer (Spedition, Bundesbahn etc.) bestätigt werden.

Vor Anschluß Netzspannung prüfen!

Das Gerät ist auf 220 V Netzspannung eingestellt. Für andere Spannungen ist das Gerät am Netztransformator entsprechend einzustellen.

Gerät nur über Schuko-Steckdose anschließen!

Gemäß VDE ist das Gerät mit Schutzleiter-Anschluß zu versehen.

Vor Reparatur Netzspannung ausschalten!

Der Netzschalter befindet sich am Unterboden vorne rechts. Das Gerät ist mit einer Service-Steckdose zum Anschluß eines LötKolbens etc. ausgestattet. Alle Bauteile außer dem Netztransformator und dem Funkentstörfilter sowie die Service-Steckdose führen Kleinspannung.

Vor Trennen von Lichtkasten, Spielfeld und Gehäuse  
Gerät ausschalten!

## KONTAKTPFLEGE!

Folgerichtiges Schließen und Öffnen der Kontakte prüfen.

Bei Kontaktfehlern wird ein Reinigen der Kontakte erforderlich. Zur Reinigung können nichtfasernde Spachtel, Pinsel und chemische Reinigungsmittel verwendet werden.

Kontakte nur justieren, wenn falsche Justage einwandfrei als Störungsursache erkannt ist.

Kontakthub, Überhub und Kontaktdruck prüfen!

# I N H A L T S V E R Z E I C H N I S

---

Seite

ALLGEMEINE HINWEISE . . . . .	2
AUFSTELLANLEITUNG / GERATEMONTAGE . . . . .	3
GERATE-INSPEKTION . . . . .	4
NETZTEIL . . . . .	5
SPANNUNGSANPASSUNG FLIPPER/SCHLAGTÜRME . . . . .	6
BAUGRUPPEN . . . . .	7
TESTPROGRAMM . . . . .	8
BUCHHALTUNGSDATEN / EINSTELLMÖGLICHKEITEN . . . . .	9
KONTAKT-LAGEPLAN . . . . .	10
LAMPENPLAN . . . . .	11
SPIELBESCHREIBUNG . . . . .	12
WARTUNG / REINIGUNG . . . . .	13
FARBEN-CODE . . . . .	14
BEGRIFFE/DEFINITIONEN ENGLISCH/DEUTSCH . . . . .	15
SCHALTPLÄNE	

AUFSTELLANLEITUNG / GERATEMONTAGE

- a) Fronttür öffnen und Montagematerial entnehmen.
- b) Beine anschrauben.  
(Vorderbeine können höhenunterschiedlich angeschraubt werden.)
- c) Kopfteil hochklappen, aufschließen und Transparentscheibe entnehmen. Display-Paneel kann nach links oder rechts ausgeschwenkt werden.  
Kopfteil mit 2 Schrauben sichern!
- d) Prüfen, ob alle Steckerverbindungen hergestellt sind.  
Steckerbezeichnung beachten.
- e) Prüfen, ob Netzspannung (220 Volt werksseitig) mit vorhandener örtlicher Spannung übereinstimmt.
- f) Vergewissern, daß Sicherungen in Ordnung sind.
- g) Gerät einschalten.  
(2-poliger Schalter, vorne rechts unten)

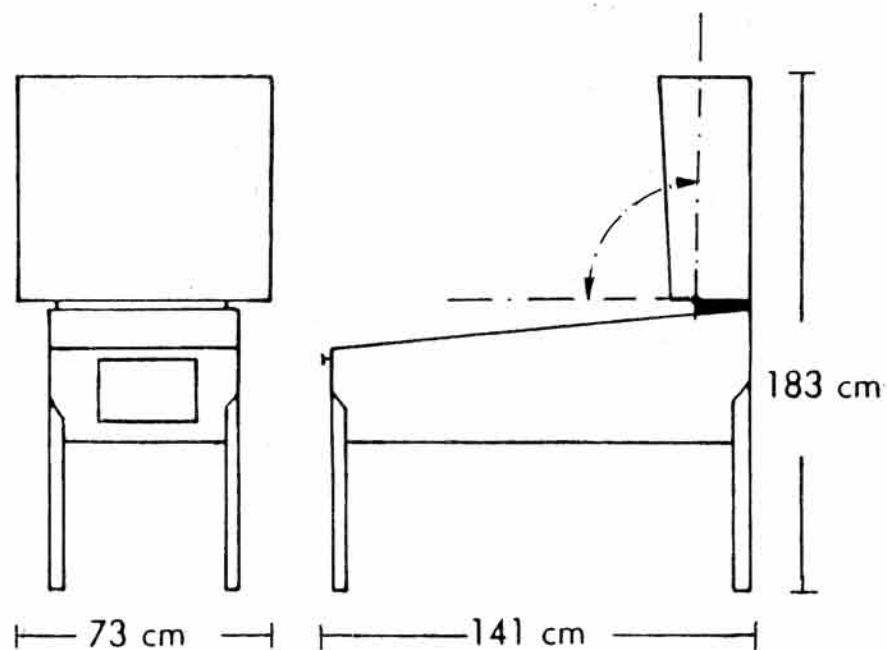


Abb. 1

GERÄTE - INSPEKTION

a) GEHÄUSE

Prüfen Sie,

ob alle Stecker fest sitzen,

ob alle Sicherungen fest in den Sicherungshaltern  
sitzen,

daß sich keine losen Teile oder Fremdkörper im Gehäuse  
befinden, die möglicherweise einen Kurzschluß verur-  
sachen können,

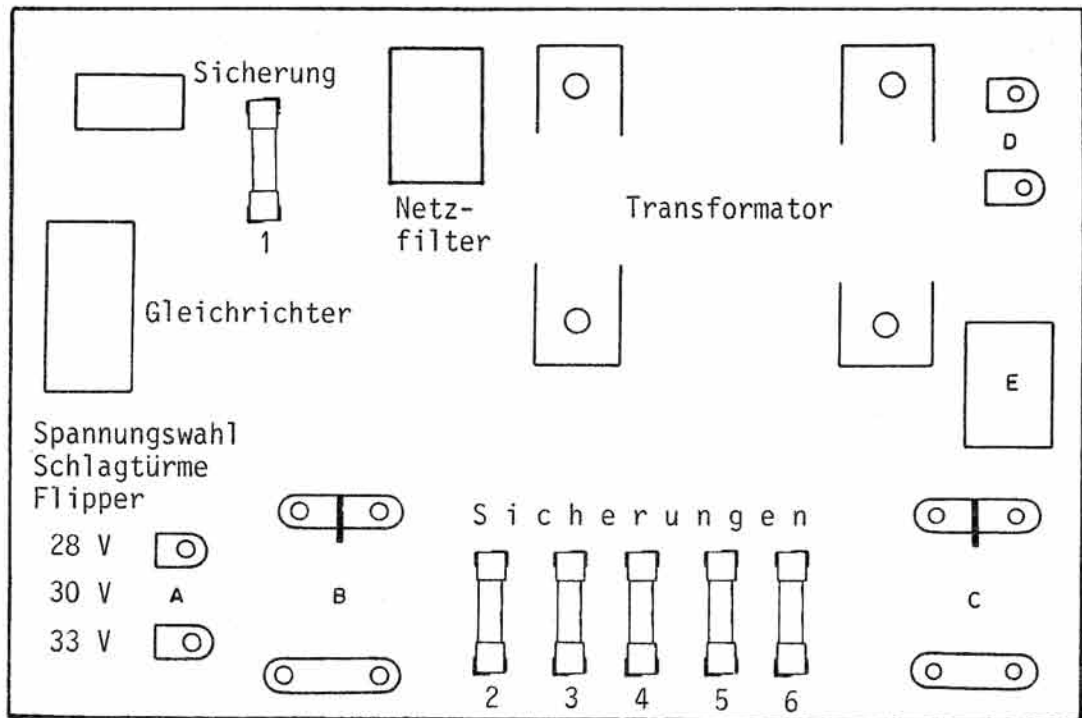
ob das Tilt-Pendel richtig justiert ist.

b) SPIELFELD

Prüfen Sie,

ob sich die Kabelbäume an der Unterseite des Spielfeldes  
außer Reichweite aller sich bewegenden mechanischen Teile  
befinden.

MONTAGEPLATTE MIT NETZTEIL



A - D = Steckverbindungen  
E = Service-Steckdose

Abb. 2

- Si 1 = 6 A Netz
- Si 2 = 20 A Allgemeine Beleuchtung Spielfeld
- Si 3 = 6 A Lampenkreis A Spielfeld (grüne Leitung)
- Si 4 = 6 A Lampenkreis B Spielfeld (blaue Leitung)
- Si 5 = 10 A Spulen
- Si 6 = 20 A Allgemeine Beleuchtung Lichtkasten

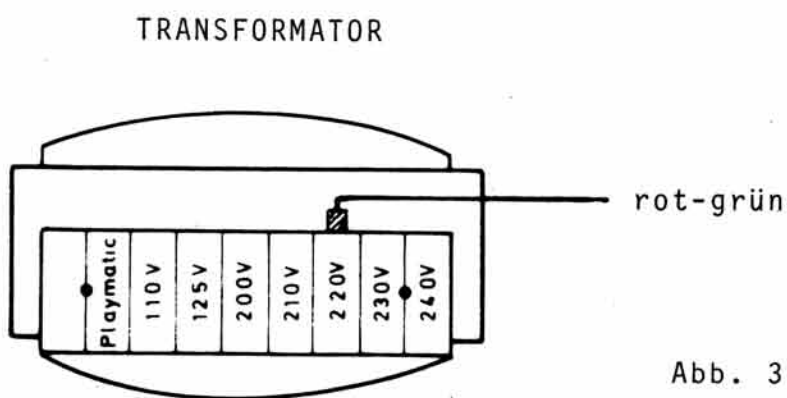
## NETZSPANNUNG

Spannungsanpassung kann auf der Klemmleiste des Transformators vorgenommen werden (Abb. 3).

Die Spannungsabgriffe sind in der Reihenfolge aufgeführt.

Den abziehbaren Kabelschuh (rot-grün) entsprechend der Netzspannung anbringen (Abb. 3).

Die Service-Steckdose (E) auf der Montageplatte (Abb. 2) führt 220 V und ist nicht über den Schalter geführt.

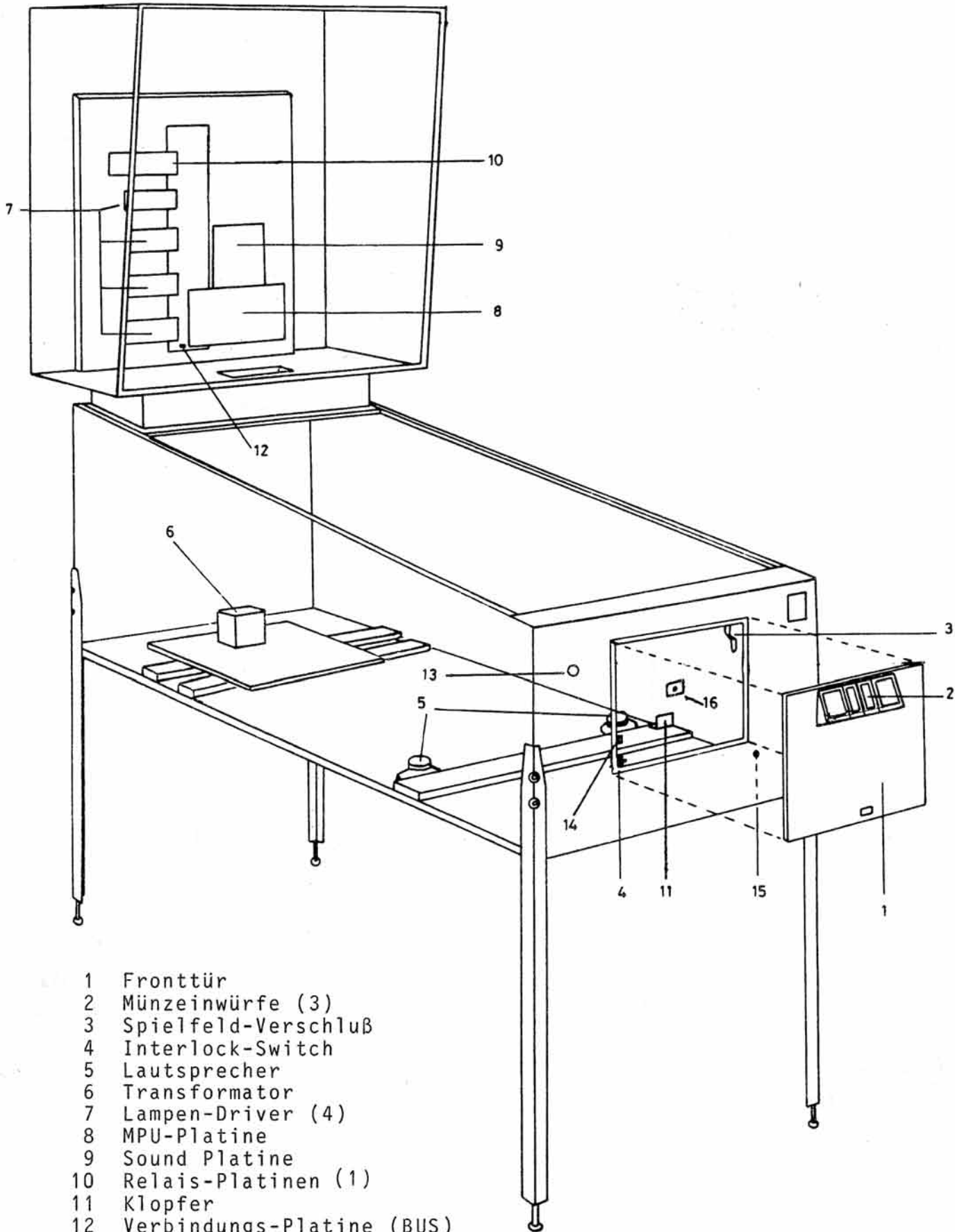


## FLIPPER UND SCHLAGTÜRME (BUMPER)

### SPANNUNGSANPASSUNG

Auf der Montageplatte des Netzteils (Abb. 2) befindet sich eine Umsteckvorrichtung (A).

Betriebsspannungen von 28, 30 und 33 Volt können eingestellt werden.



- 1 Fronttür
- 2 Münzeinwürfe (3)
- 3 Spielfeld-Verschluß
- 4 Interlock-Switch
- 5 Lautsprecher
- 6 Transformator
- 7 Lampen-Driver (4)
- 8 MPU-Platine
- 9 Sound Platine
- 10 Relais-Platinen (1)
- 11 Klopfer
- 12 Verbindungs-Platine (BUS)
- 13 Start-Knopf
- 14 Testknopf A
- 15 Geräte-Schalter
- 16 Lautstärkeregler

Abb. 4



## T E S T

- Bei eingeschaltetem Gerät Fronttür öffnen, den Interlock-Switch und Testknopf A gleichzeitig drücken. (Abb. 5)
- Auf dem Display 1 (Abb. 5) erscheint "test".

## DIGITS UND LAMPEN

Bei gedrücktem Testknopf A (Abb. 5) werden durchlaufend die Ziffern 0-9 auf allen Digits angesteuert und alle Lampen blinken.

## SPULEN

Den Interlock-Switch ziehen und bei Betätigung des Startknopfes läuft der Spulentest ab, außer Schlagtürme und Flipperspulen, diese sind manuell zu prüfen.

## KONTAKTE

- Auf dem Credit-Display (Abb. 5) erscheint 0, wenn kein Kontakt geschlossen ist.
- Ist ein Kontakt geschlossen, so erscheint die dem Kontakt zugeordnete Zahl. (Vergl. Abb. 6 - Kontaktlageplan)

## RÜCKSTELLUNG IN DAS NORMALPROGRAMM

Interlock-Switch 1x drücken und Startknopf betätigen bzw. 1x aus- und einschalten.

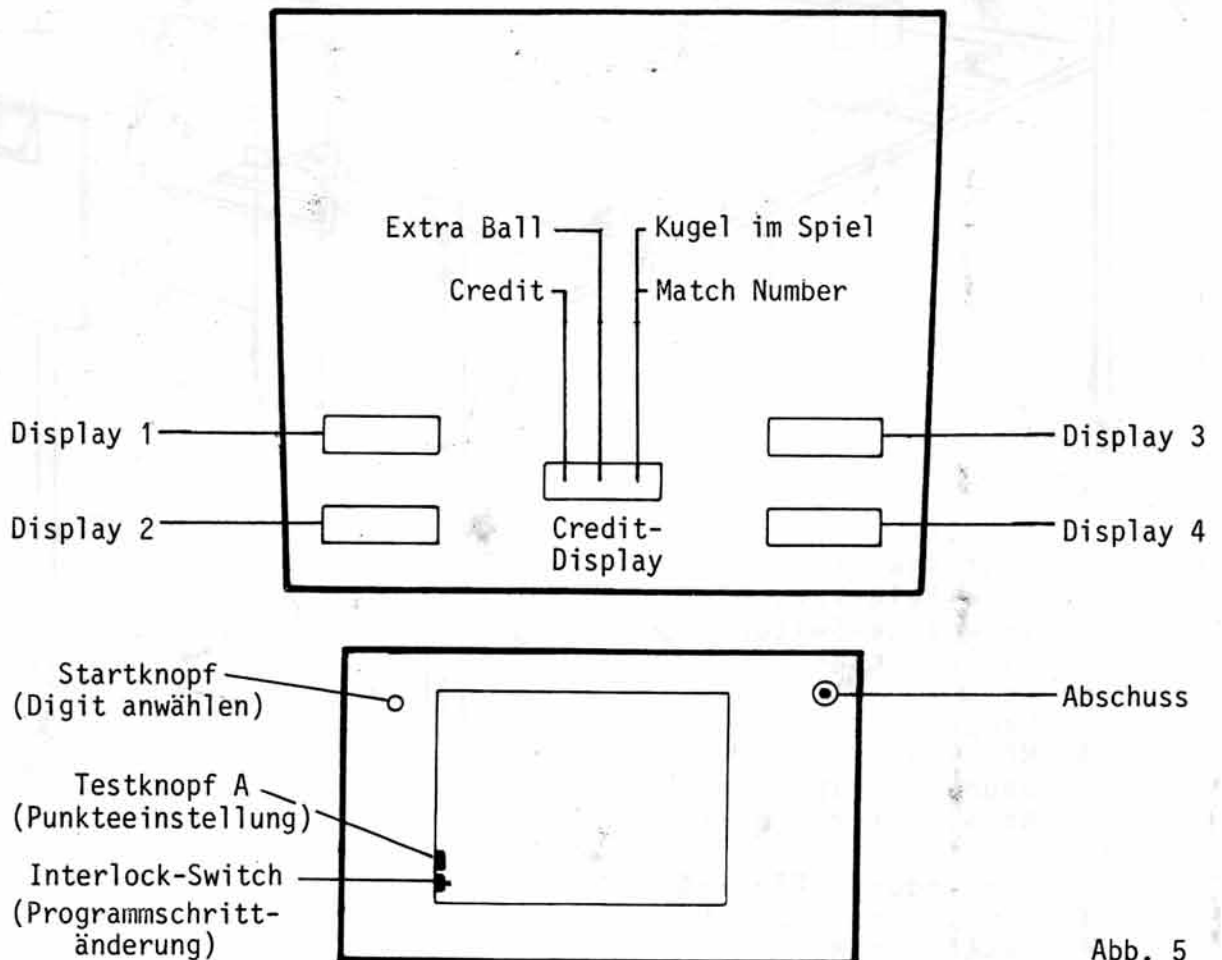


Abb. 5

BUCHHALTUNGSDATEN

- Das Gerät einschalten, Fronttür öffnen, den Interlock-Switch ziehen und Startknopf drücken. Auf dem Display 1 erscheint "boop" und auf dem Display 2 die Anzahl der eingeworfenen Münzen vom 1. Münzkanal (DM 1,--).
- Auf dem Credit-Display erscheint der Programmschritt 1 (Abb. 5). Drückt man mehrmals nacheinander den Interlock-Switch, so erscheinen die folgenden Programmschritte:
  - 2 Zahl der Münzen 2. Münzkanal (DM 2,--)
  - 3 Zahl der Münzen 3. Münzkanal (DM 5,--)
  - 4 Gesamtspiele
  - 5 alle Freispiele
  - 6 Freispiele über Punktwertung
  - 7 alle erreichten "Freikugeln"
  - 8 alle Freispiele über "Special"

RÜCKSTELLUNG DER BUCHHALTUNGSDATEN

- Im Programmschritt Interlock-Switch ziehen und Startknopf drücken.

EINSTELLMÖGLICHKEITEN

- Im Programmschritt 8 und bei Drücken des Interlock-Switch (Abb. 5) erscheint auf dem Display 1 "adjust" und auf dem Credit-Display der Programmschritt 01.
- Zur Programmschrittänderung (Digit anwählen) ist der Interlock-Switch zu ziehen und der Startknopf zu drücken. Mit dem Testknopf A wird der gewünschte Wert eingestellt und im Display 2 angezeigt (Abb. 5).
- Weiterschalten zum nächsten Programmschritt durch Drücken des Interlock-Switch.

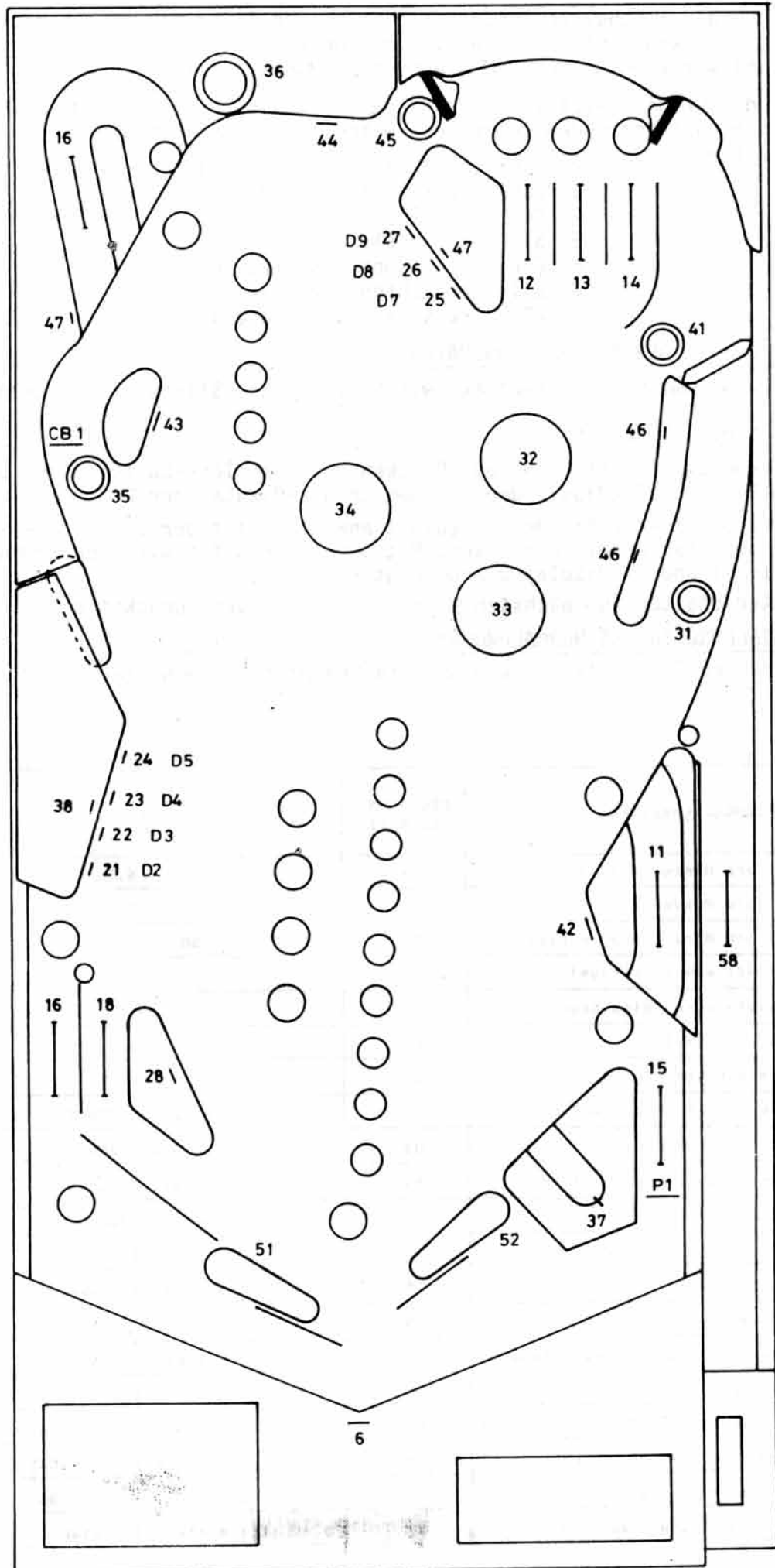
RÜCKSTELLUNG IN DAS NORMALPROGRAMM

- Interlock-Switch 1x drücken und Startknopf betätigen bzw. 1x aus- und einschalten.

EINSTELLMÖGLICHKEITEN	PROGRAMM-SCHRITT	DISPLAY	STANDARD-EINSTELLUNG
Kredit pro Münze im 1. Münzkanal	01	00 - 9,9	1
Kredit pro Münze im 2. Münzkanal	02	00 - 9,9	3
Kredit pro Münze im 3. Münzkanal	03	00 - 25	7
Extra-ball pro Spielkugel	04	1 - 5	3
Freispiele durch High Score	05	1 - 5	1
Kugeln pro Spiel	06	1 - 5	3
Maximum der Kredite	07	1 - 99	40
Punktwertung 1. Freispiel bei	08	000000 bis 9900000	1.200.000
Punktwertung 2. Freispiel bei	09	0000000 bis 9900000	1.600.000
Punktwertung 3. Freispiel bei	10	0000000 bis 9900000	2.000.000
High Score	11	0000000 bis 9900000	2.400.000
Freispiele pro Spieler	12	0 = mehrere 1 = 1	0
Prämie für "Spezial"	14	0 = Freispiel 1 = Kugel	0
Prämie für erreichte Punkte	13	0 = Freispiel 1 = Kugel	0
Match-Nr. (Endzahlübereinstimmung)	15	0 = Freispiel 1 = Nein	0
Animationsmelodie	16	0 = Ja 1 = Nein	0
Rechter Kugelauslauf P1 (Abb. 6)	17	0 = 5000 1 = 30.000	0
Stern-Überrollkontakt CB1 (Abb. 6)	18	0 = 500 1 = 5.000	0
Drop Target D2-5, D7-9 (Abb. 6)	19	0 = 1000 1 = 10.000	0
Animationsmelodie / Variante	20	0 = Lilli Marleen 1 = River Quay	0

KONTAKTE AM GEHÄUSE

- 1 M1 Münzkontakt (DM 1, ---)
- 2 M2 " " (DM 2, ---)
- 3 M3 " " (DM 5, ---)
- 4 Tiltpendel/Kugel
- 5 Interlock-Switch
- 7 Startknopf
- 8 Testknopf



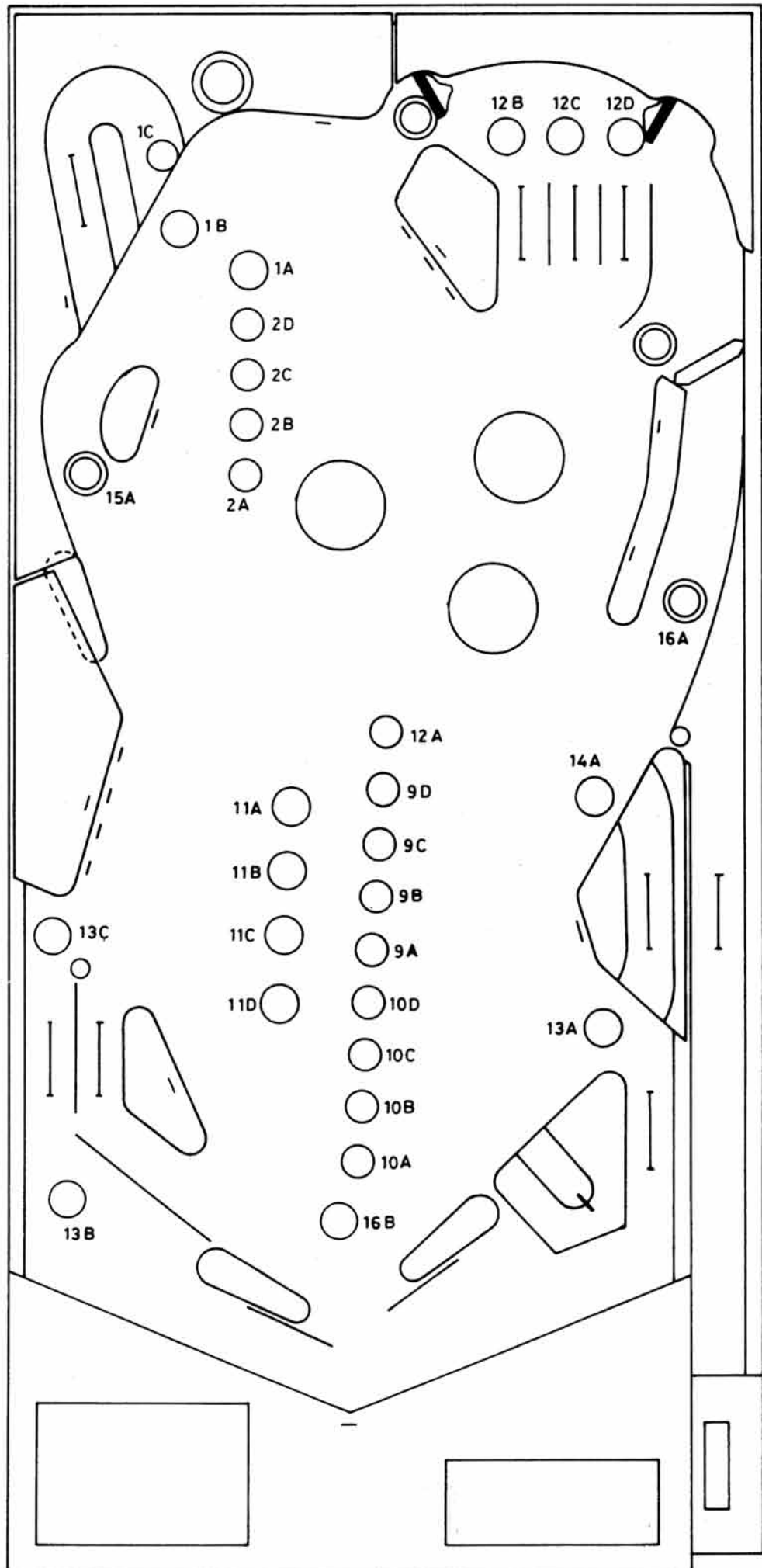


Abb. 7

## SPIELBESCHREIBUNG

Abschuß eines der oberen 3 Drop-Target rückt grüne Bonus-Leiter weiter.

Treffen des

grünen Abschlußzieles A	
gelben	" B
roten	" C

läßt zugeordnete Schlagtürme aufleuchten und erhöht auf 1000 Punkte.

Beim ersten Abräumen der 4-er Drop-Target-Bank wird der Bonus x2, beim zweiten x3, beim dritten x4 und beim vierten x5 bei Kugelauslauf eingezählt.

Werden die Drop-Target-Bänke abgeräumt und die zugeordneten Anschußziele A, B, C bzw. Überrollkontakte getroffen, so werden die farblich zugeordneten Fallschirmlampen (im Kopfteil links oben) weitergerückt. Sind 4 Lampen an, so blinkt die fünfte Lampe. Bei nochmaligem Treffen eines Anschußzieles wird das "Special" (unten rechts und links am Spielfeld) vorbereitet und beim Überrollen der Kontakte gegeben.

Durch Überrollen der Kontakte im Fallschirm rechts oben geht zunächst die zugehörige Lampe aus. Nach Überrollen aller Kontakte blinken alle 3 Lampen gleichzeitig. Bei nochmaligem Überrollen aller Überlaufkontakte wird ein "Special" links oben vorbereitet und bei Überrollen des Kontaktes "C" wird "Special" gegeben.

Bei Spielkugelauswurf leuchtet rechter "roter Stern" mit auf. Durch einen gekonnten Abschluß können 70.000 Punkte beim Überrollen des Sterns erreicht werden.

Kugel im oberen "Kick-out" rückt den Bonus 3 Stufen weiter. Jeder weitere "Kick-out" rückt Wertung auf 10.000, 40.000, 80.000 und bereitet "Extra-Ball" vor. Beim folgenden "Kick-out" wird "Extra-Ball" gegeben.

## WARTUNG / REINIGUNG

Die äußeren Teile des Gehäuses und die Glasscheiben sollten mit einem nicht scheuernden Haushaltsreiniger sauber und attraktiv gehalten werden. Ein Spezialreiniger kann von Ihrem Großhändler bezogen werden.

Die Oberfläche des Spielfeldes ist mit Kunststoff beschichtet.

Um das attraktive Aussehen des Spielfeldes zu erhalten, sollten Sie regelmäßig prüfen, ob das Spielfeld sauber und frei von Fremdkörpern ist.

Außerdem sollten Sie regelmäßig prüfen, ob die Kugeloberfläche noch glatt und sauber ist. Zerkratzte oder abgeschliffene Kugeln sollten durch neue ersetzt werden. Eine defekte Kugel beschädigt Gummiringe und mechanische Aufbauten.

Zum Säubern der Spielfeldfläche sollten lediglich Wasser und ein mildes, nicht scheuerndes Reinigungsmittel benutzt werden.

Vermeiden Sie den übermäßigen Gebrauch von Wasser und achten Sie darauf, daß sich keine Rückstände um die Spielfeldaufbauten, besonders um die Ballausstoßlöcher, bilden.

Auf keinen Fall zum Reinigen der Spielfeldoberfläche Wachs oder sonstige Poliermittel benutzen!

FARBEN - CODE

<u>SPANISCH</u>	<u>ENGLISCH</u>	<u>DEUTSCH</u>
RO	RED	ROT
AZ	BLUE	BLAU
NE	BLACK	SCHWARZ
MA	BROWN	BRAUN
VI	VIOLET	VIOLETT
VE	GREEN	GRÜN
AM	YELLOW	GELB
BL	WHITE	WEISS
GR	SLATE	GRAU

BEGRIFFE UND DEFINITIONEN

englisch / deutsch

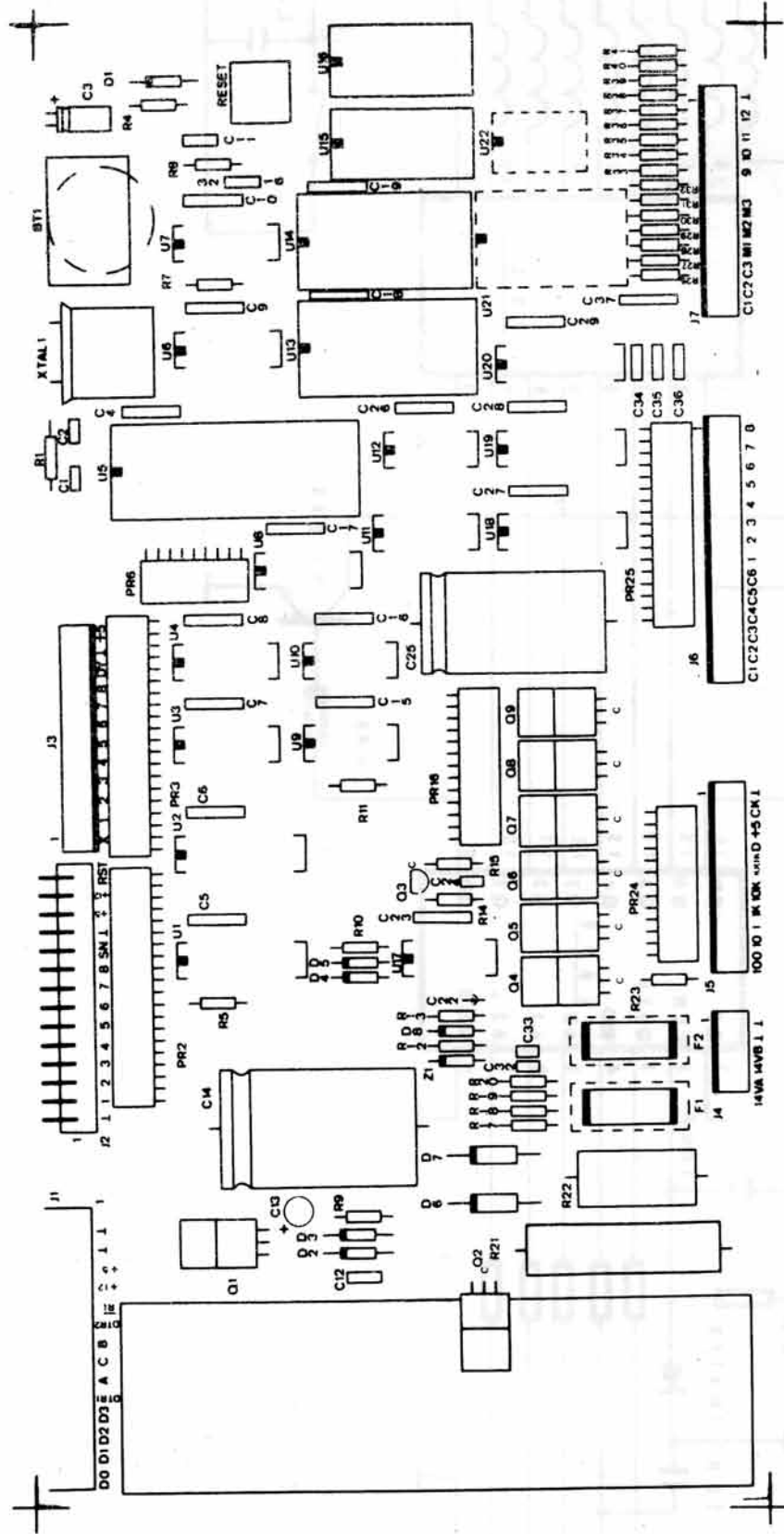
AC, Alternating Current	Wechselstrom
Adjust	Einstellung
Anticheat	Betrugsschutz
Anticheat Contact	Betrugsschutz-Kontakt
Ball	Kugel
Ball in Play	Kugel im Spiel
Ball Return	Kugelrückgabe
Ball Return Coil	Kugelrückgabespule
Bank	Bank
Bank Coil	Bankspule
Bank Switch	Bankkontakt
Beginning Ball	Startkugel
Board	Platine
Bonus Score	Bonus-Wertung
Boop	Anzeige-Buchhaltung
Bounce Contact	Schlagkontakt
Bumper	Schlagturm
Bumper Coil	Schlagturm-Spule
Button	Knopf
Cabinet	Gehäuse
Captive Ball	Kugelgatter
Center Coin Chute	Mittlerer Münzkanal
Closed	Geschlossen
Code of Colors	Farben-Code
Connector	Verbindungs-Stecker
Coil	Spule
Coin Chute	Münzkanal
Coin Chute Illumination	Münzeinwurf-Beleuchtung
Coin Return	Münzrückgabe
Credit	Kredit
Digit	Anzeigestelle
Displays	Digital-Anzeigen
DC, Direct Current	Gleichstrom
Door	Fronttür
Double Bonus	Doppel-Bonus
Driver Boards	Treiber-Platinen
Drop Targets	Abschußziele
Electronic Sound	Elektronisches Tonteil
Extra Ball	Extra-Kugel



Features	Merkmale
Flipper Coil	Flipper-Spule
Flipper Contact	Flipper-Kontakt
Front Door	Fronttür
Fuse	Sicherung
Game Over	Spielende
GRD (Ground)	Masse
High Score To Date	Erreichtes Höchstergebnis
IC	Integrierter Schaltkreis
Interlock Switch	Doppelfunktionsschalter
Interruptor	Geräteschalter
Kicking Rubber	Abschlag-Gummi
Kicking Rubber Coil	Abschlag-Gummi-Spule
Kickout Hole	Kugelausstoß
Knocker	Klopfer
Knocker-Coil	Klopfer-Spule
Lamp	Lampe
Last Ball	Letzte Kugel
Left	Links
Left Coin Chute	Linker Münzkanal
Light Box	Kopfteil
Line Filter	Netzfilter
Lower	Unterer
Lower Rollover	Unterer Überlauf
Match Number	Endzahlübereinstimmung
MPU (Micro Processor Unit)	Mikroprozessor-Platine
Multiple	Mehrfach
Name and Scene Illumination	Transparent-Beleuchtung (Kopfteil)
On	An
Open	Offen
Other Coils Used	Andere Spulen
Out	Aus
Output	Ausgang
Panel	Montageplatte
PC-Board	Platine mit gedruckter Schaltung
Playfield	Spielfeld
Playfield Illumination	Spielfeld-Beleuchtung
Player	Spieler
Players Score	Spieler-Punkte
Pos. (Position)	Stellung, Anordnung
Primary	Primär, Eingangsseite
Power	Versorgung

RAM	Schreib- und Lesespeicher
Relay	Relais
Relay Boards	Relais-Platinen
Replay	Freispiel
Replay Button	Start-Freispielknopf
Right	Rechts
Right Coin Chute	Rechter Münzkanal
Resistor	Widerstand
Rev. Switch	Umschalter
Rollover	Überlauf
ROM	Festwertspeicher
Run Out	Auslauf
Scoring Extra Ball Adj.	Einstellung Extra-Kugel
Scoring Replay Adj.	Einstellung Freispiele
Socket	Steckleiste
Socket Connection	Steckleisten-Verbindung
Sound Board	Sound-Platine
Special	Freispiel
Special Rollover	Freispiel-Überlaufkontakt
Speaker	Lautsprecher
Spinner	Spinner
Switch	Schalter / Kontakt
Symbols	Symbole
Targets	Anschußziele
Terminal	Klemme
Test Display	Anzeige-Test
Tilt	Gekippt
Total Plays	Gesamtspiele
Transformer	Transformator
Unit	Einheit
Upper Rollover	Oberer Überlauf
Upper Target	Oberes Anschußziel
Volume Control	Lautstärkeregler
Wiring Diagram	Verdrahtungsplan, Schaltplan





RA 11718 22-10-66  
 E.F.O. SA  
 C.IMPRESO 510245  
 COMPONENTES  
 884-3784 1:1





EFO SA

B. L. C.

PROYECTADO

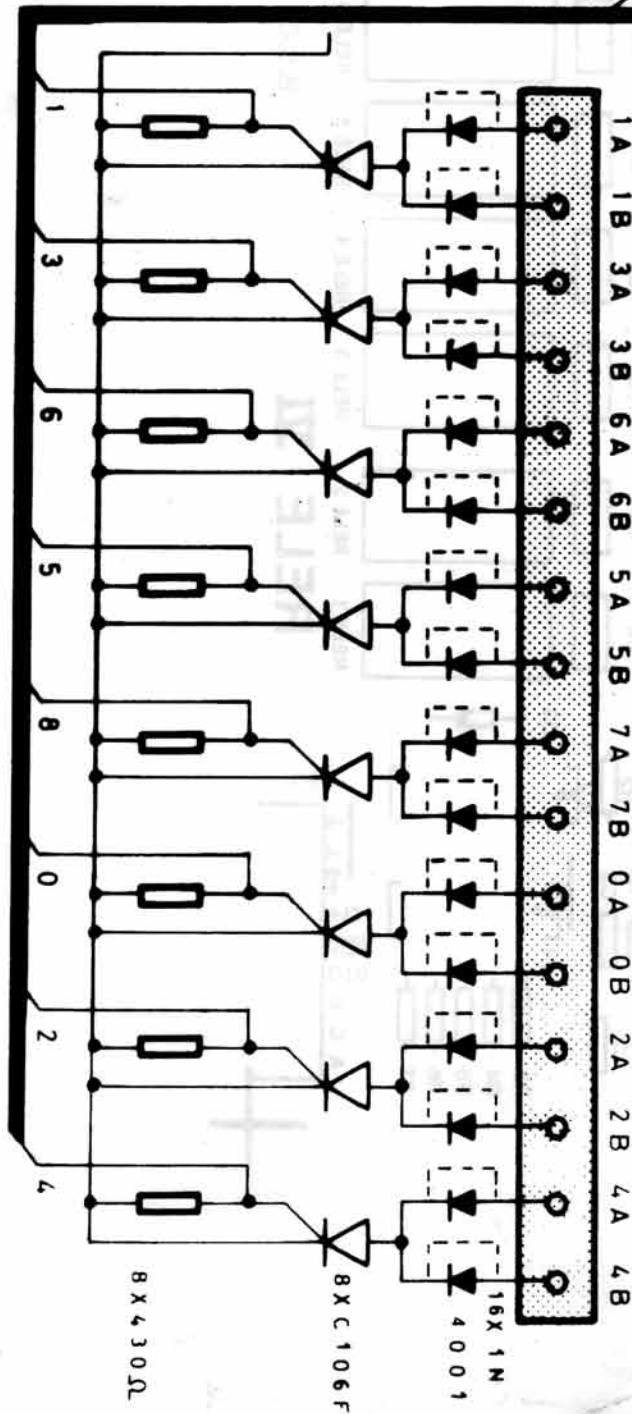
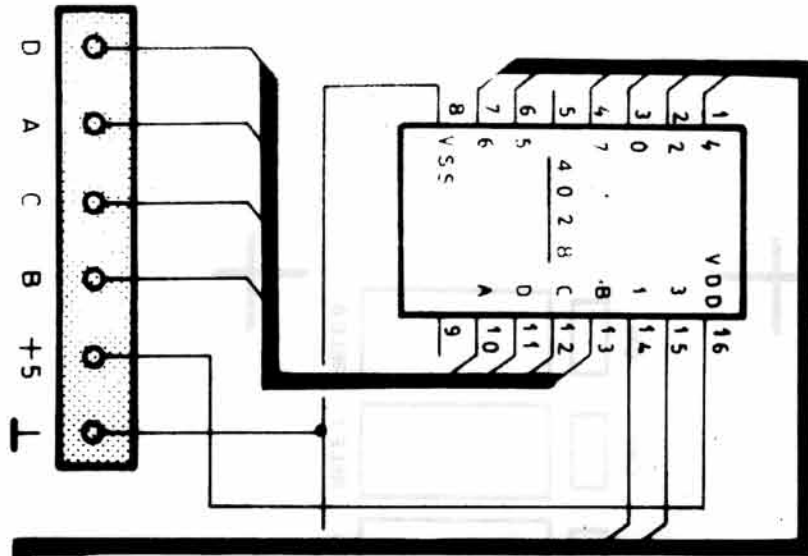
11-1-82

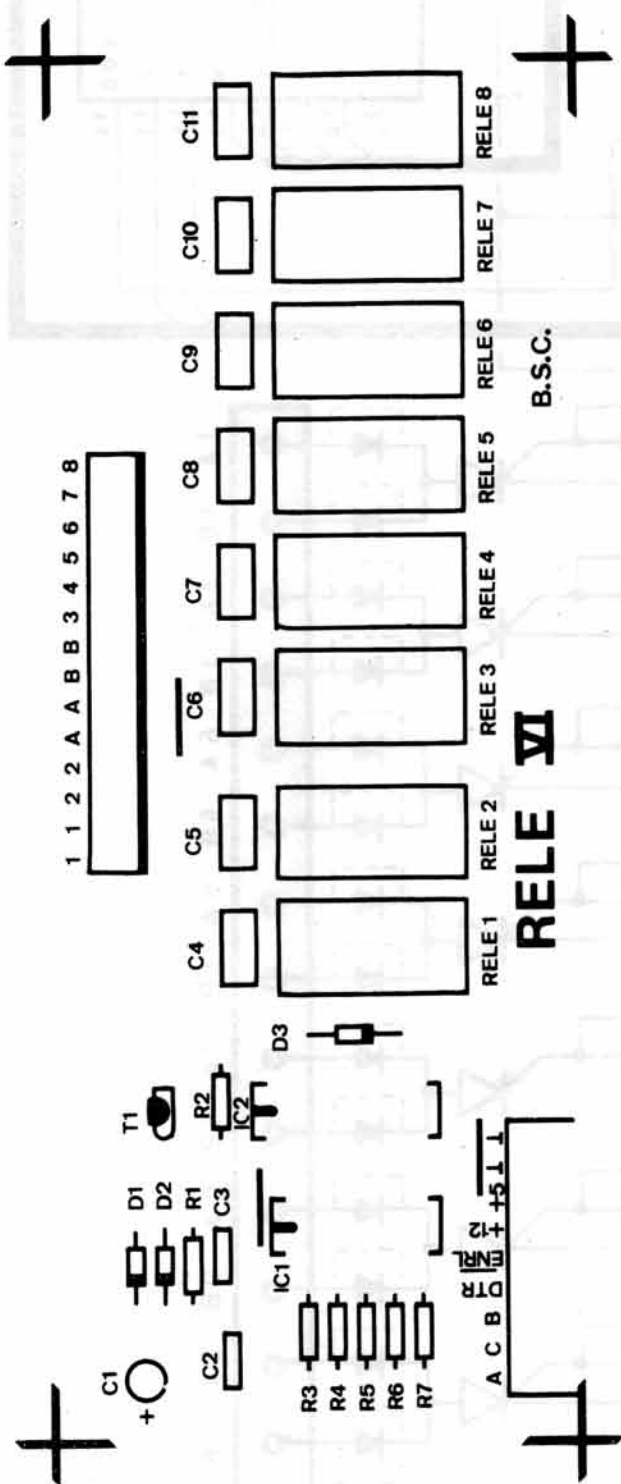
F. YAGO

DIBUJADO

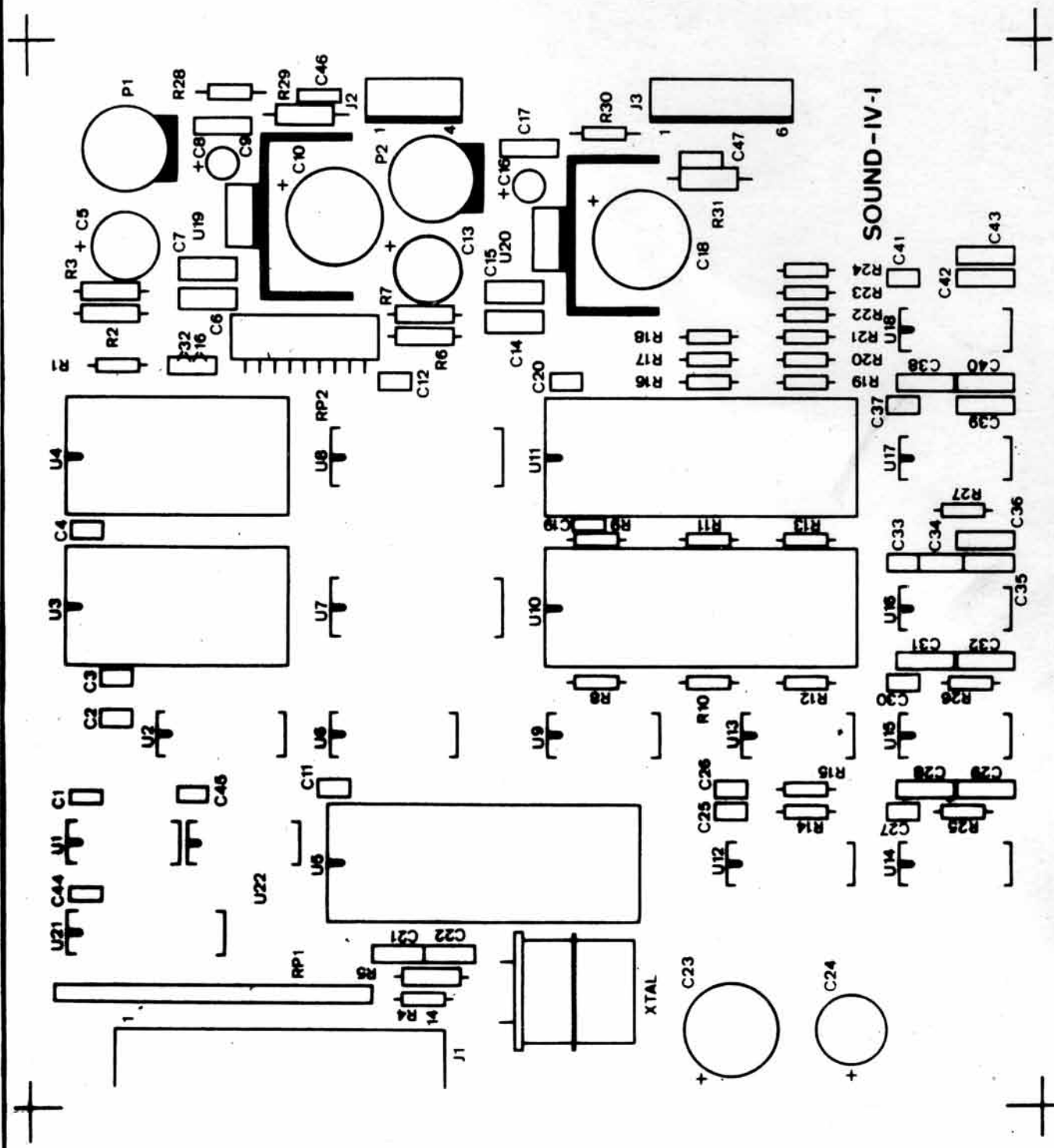
5-3-82

J. Y. G.





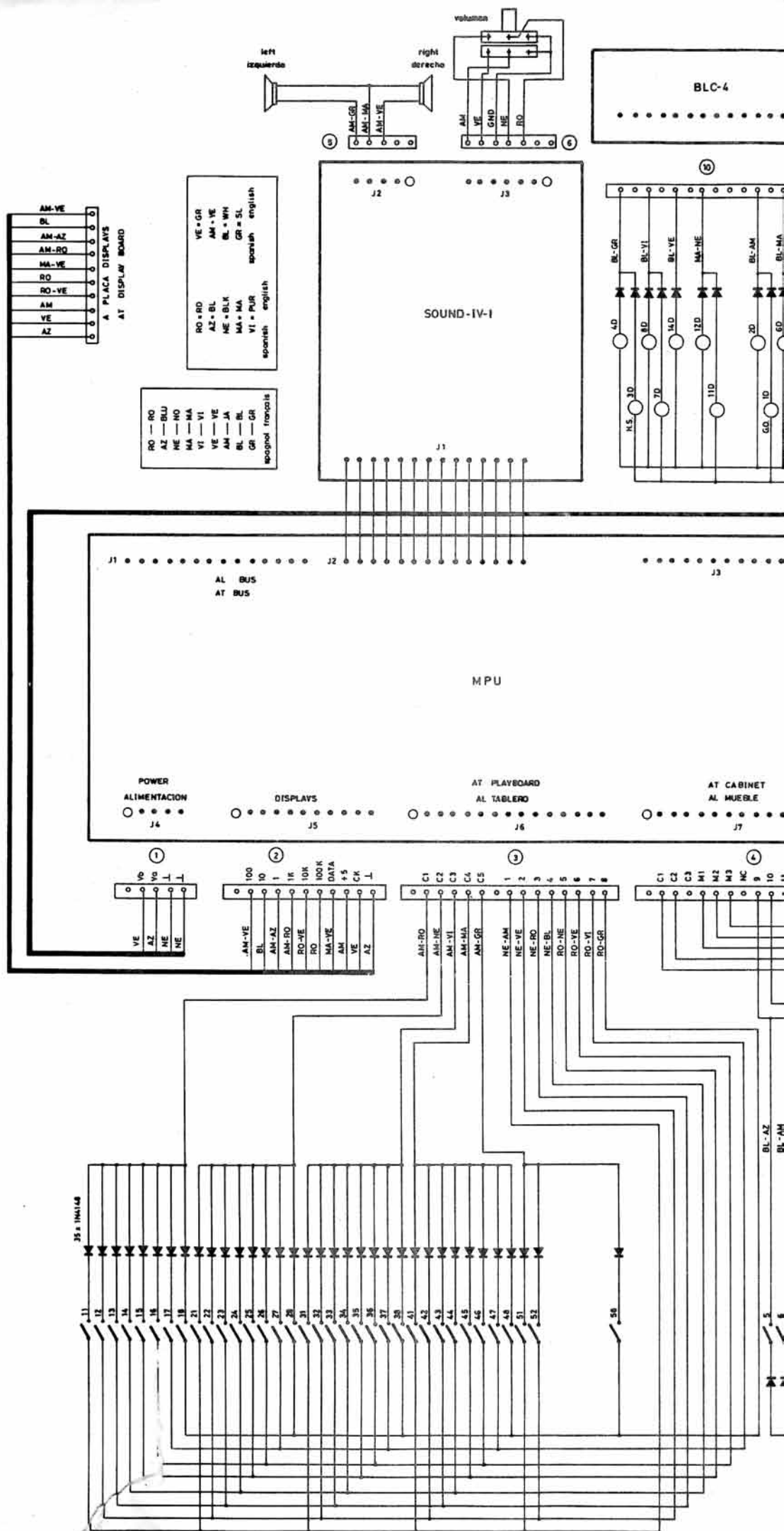




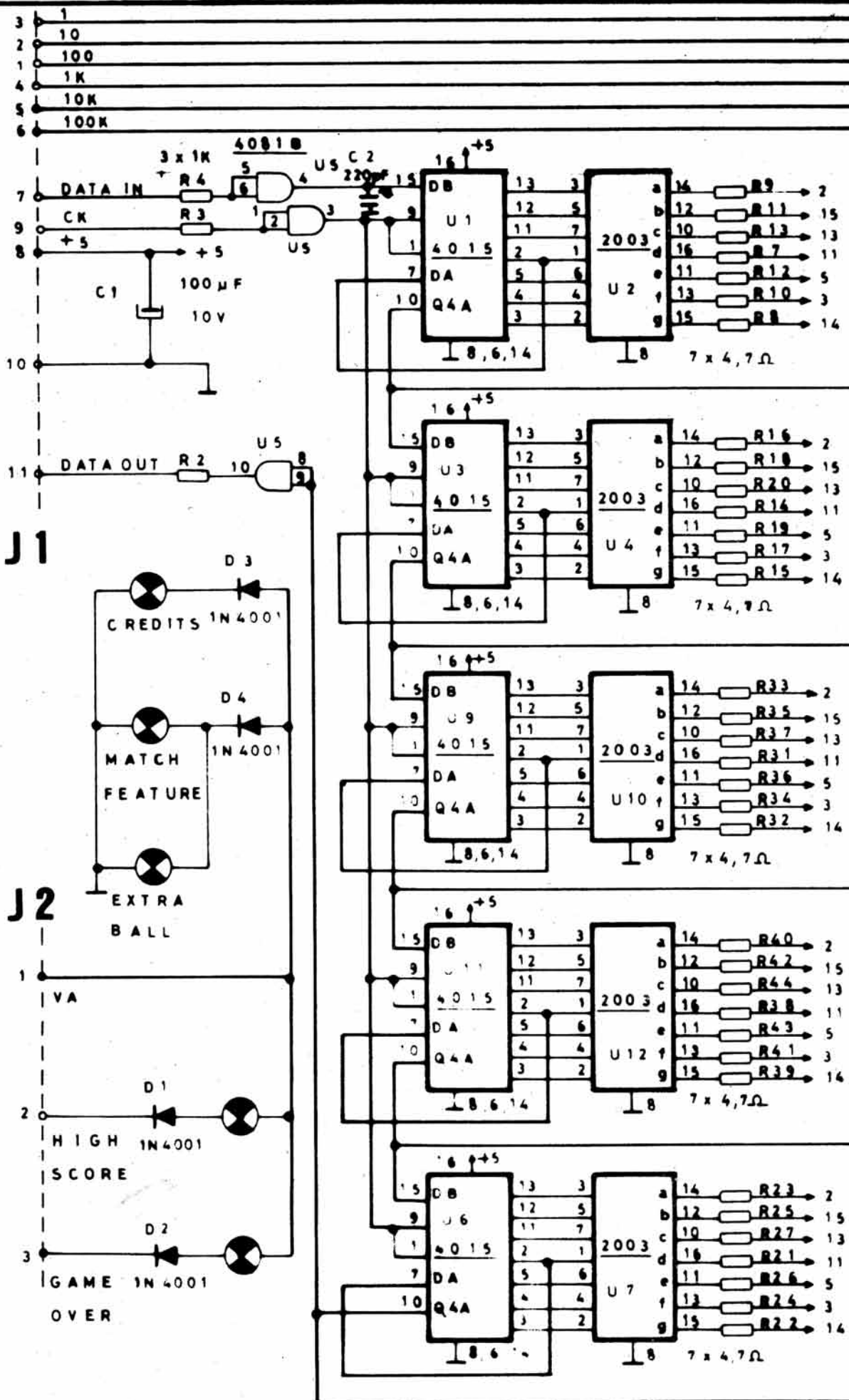
SOUND-IV-1

MATERIA PRIMA							
ESPECIFICACIONES							
MODIFICACIONES		1	2			PROYECTADO	
3	4	5	6	MARCA	N.º Plomo	DIBUJADO	
<b>E.F.O.</b> <sup>SA</sup> SOUND IV-I C.IMPRESO 510244 COMPONENTES						COMPROBADO	
						REF.	N.º 884-3784

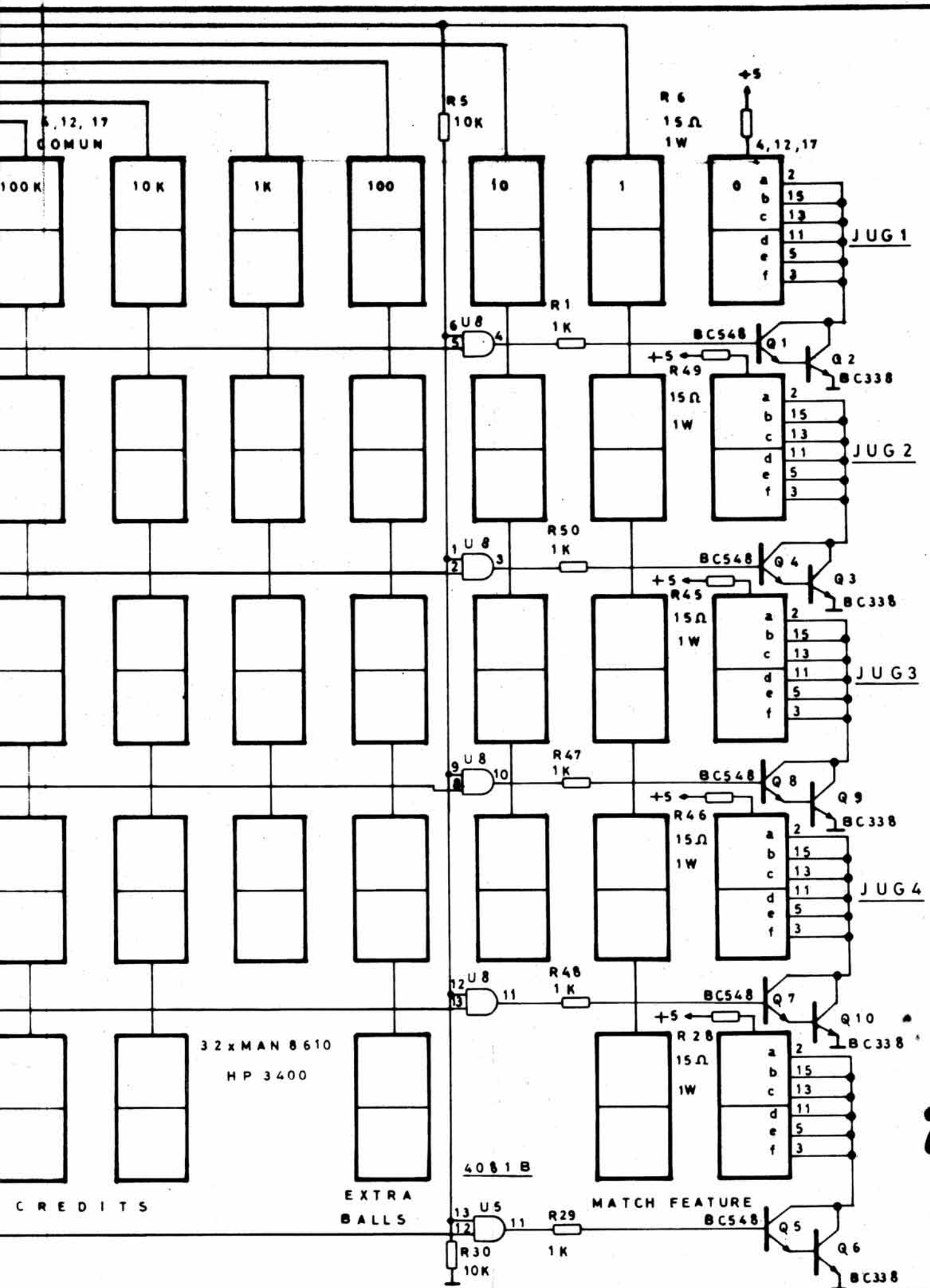
262





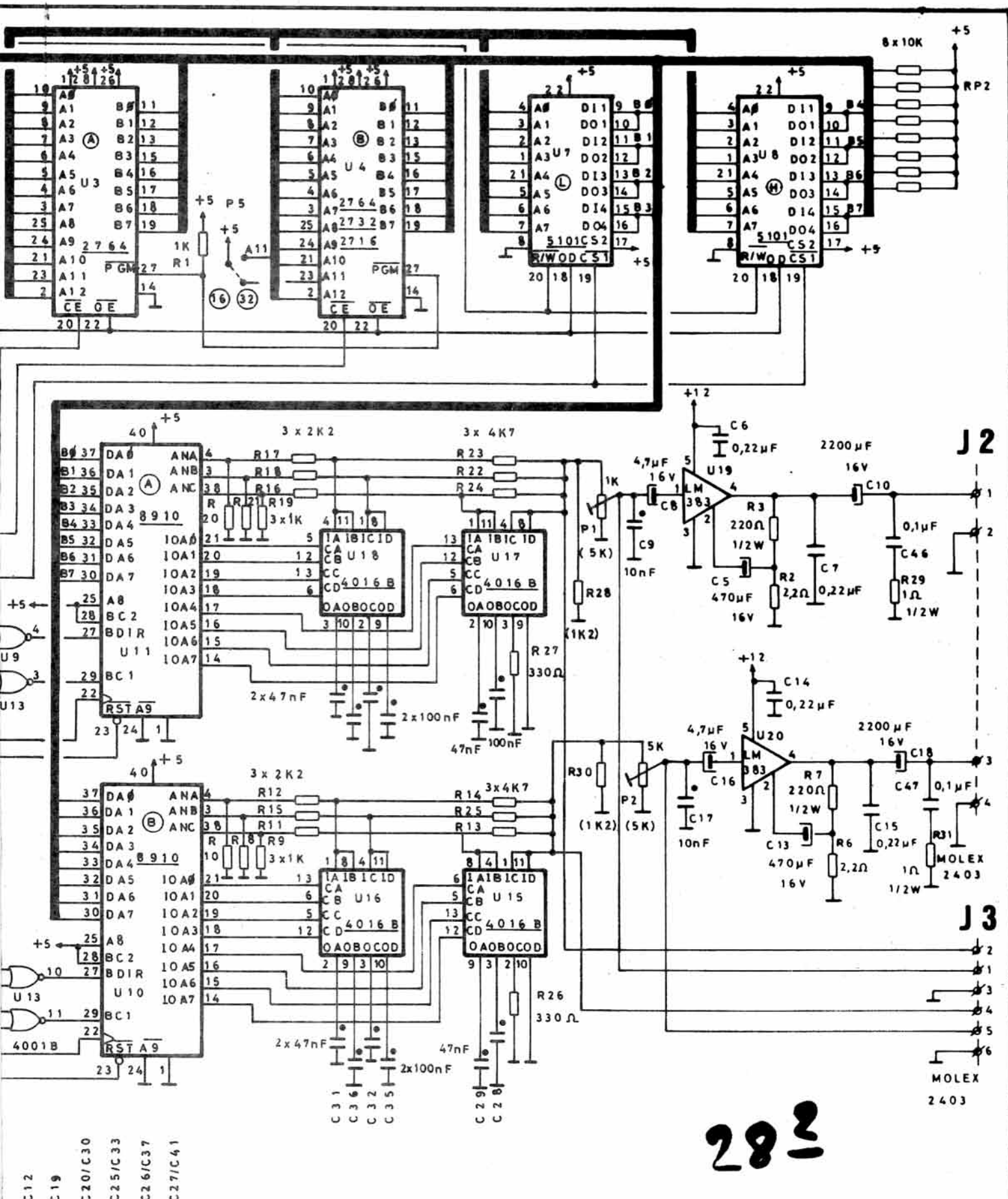


292



29

<b>EFO SA DISPLAY VII</b>	PROYECTADO	23/5/84	J. GAMELL
	DIBUJADO	24/5/84	J. YAGO

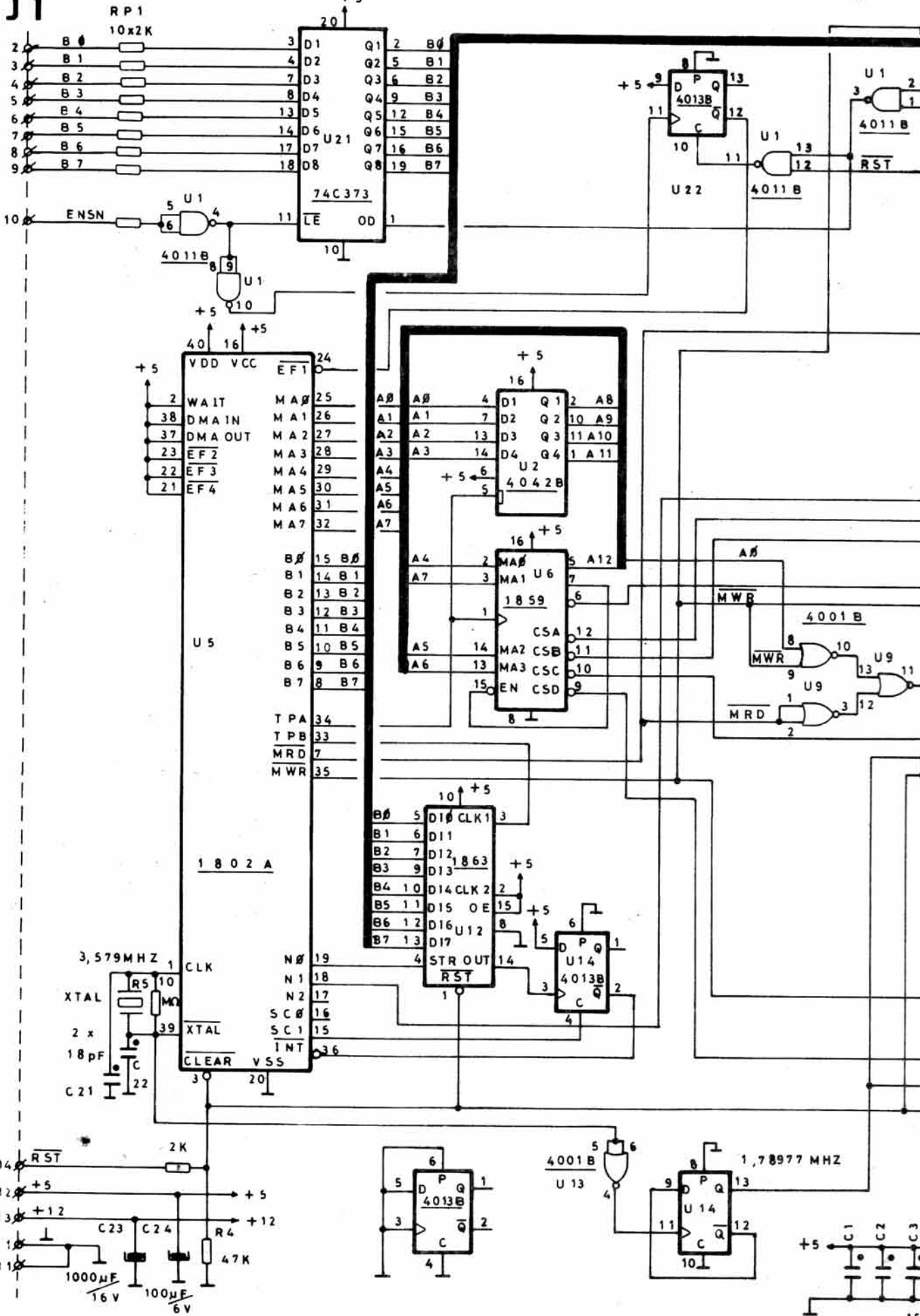


283

EFO <sub>SA</sub>	SOUND IV-1	PROYECTADO	10/4/84	J.GAMELL
		DIBUJADO	15/6/84	J.YAGO



J1



281









EINSTELLMÖGLICHKEITEN	PROGRAMM-SCHRITT	DISPLAY	STANDARD-EINSTELLUNG
Kredit pro Münze im 1. Münzkanal	01	00 - 9,9	1
Kredit pro Münze im 2. Münzkanal	02	00 - 9,9	3
Kredit pro Münze im 3. Münzkanal	03	00 - 25	7
Extra-Ball pro Spielkugel	04	1 - 5	3
Freispiele durch High Score	05	1 - 5	1
Kugeln pro Spiel	06	1 - 5	3
Maximum der Kredite	07	1 - 99	40
Punktwertung 1. Freispiel bei	08	0000000 bis 9900000	1.200.000
Punktwertung 2. Freispiel bei	09	0000000 bis 9900000	1.600.000
Punktwertung 3. Freispiel bei	10	0000000 bis 9900000	2.000.000
High Score	11	0000000 bis 9900000	2.400.000
Freispiele pro Spieler	12	0 = mehrere    1 = 1	0
Prämie für "Spezial"	<del>14</del>	0 = Freispiel    1 = Kugel	0
Prämie für erreichte Punkte	<del>13</del>	0 = Freispiel    1 = Kugel	0
Match-Nr. (Endzahlübereinstimmung)	15	0 = Freispiel    1 = Nein	0
Animationsmelodie	16	0 = Ja            1 = Nein	0
Rechter Kugelauslauf P1 (Abb. 6)	17	0 = 5000          1 = 30.000	0
Stern-Überrollkontakt CB1 (Abb. 6)	18	0 = 500            1 = 5.000	0
Drop Target D2-5, D7-9 (Abb. 6)	19	0 = 1000          1 = 10.000	0
Animationsmelodie / Variante	20	0 = Lilli Marleen    1 = River Quay	0



