

componentes

Pin • Balls

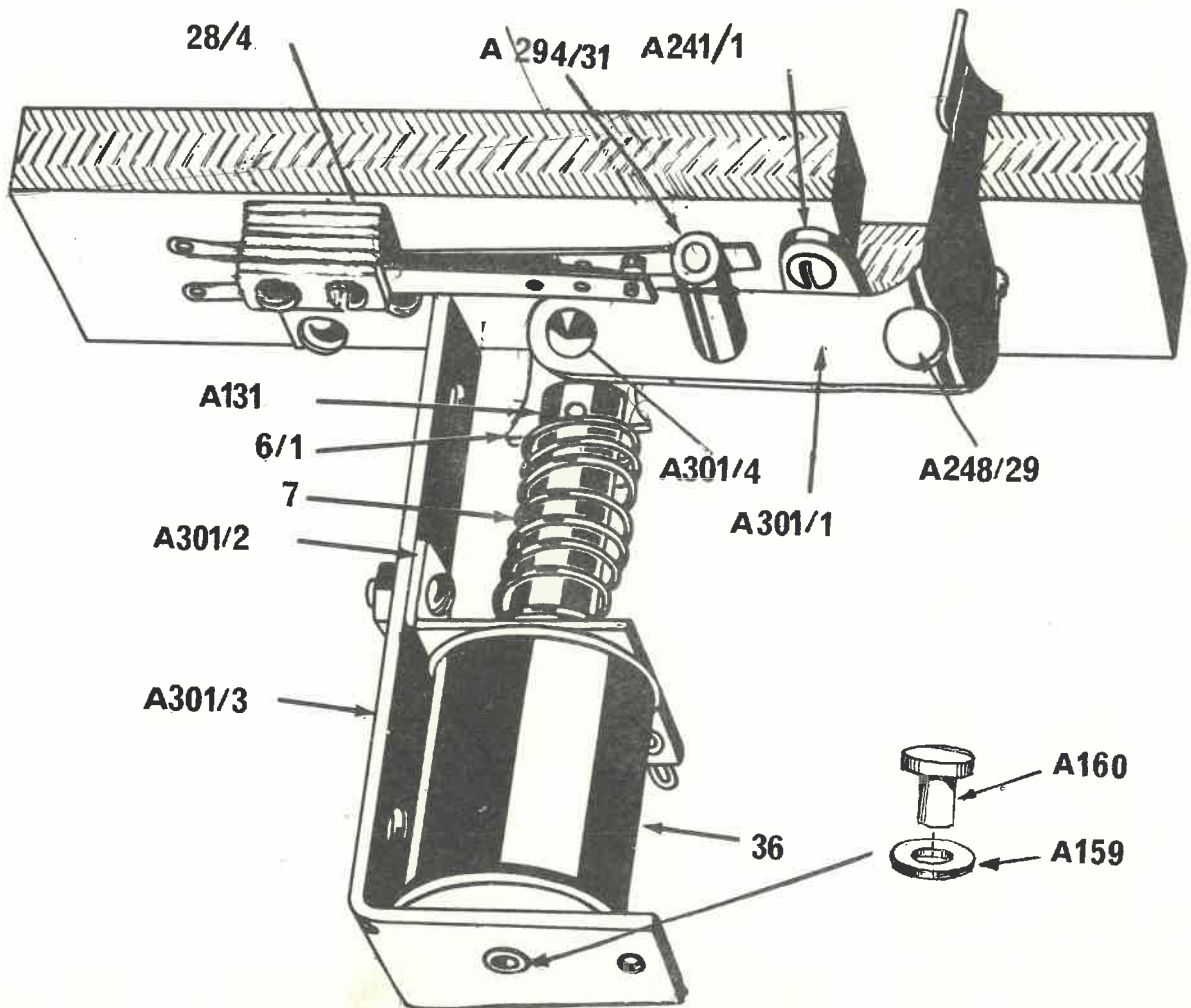
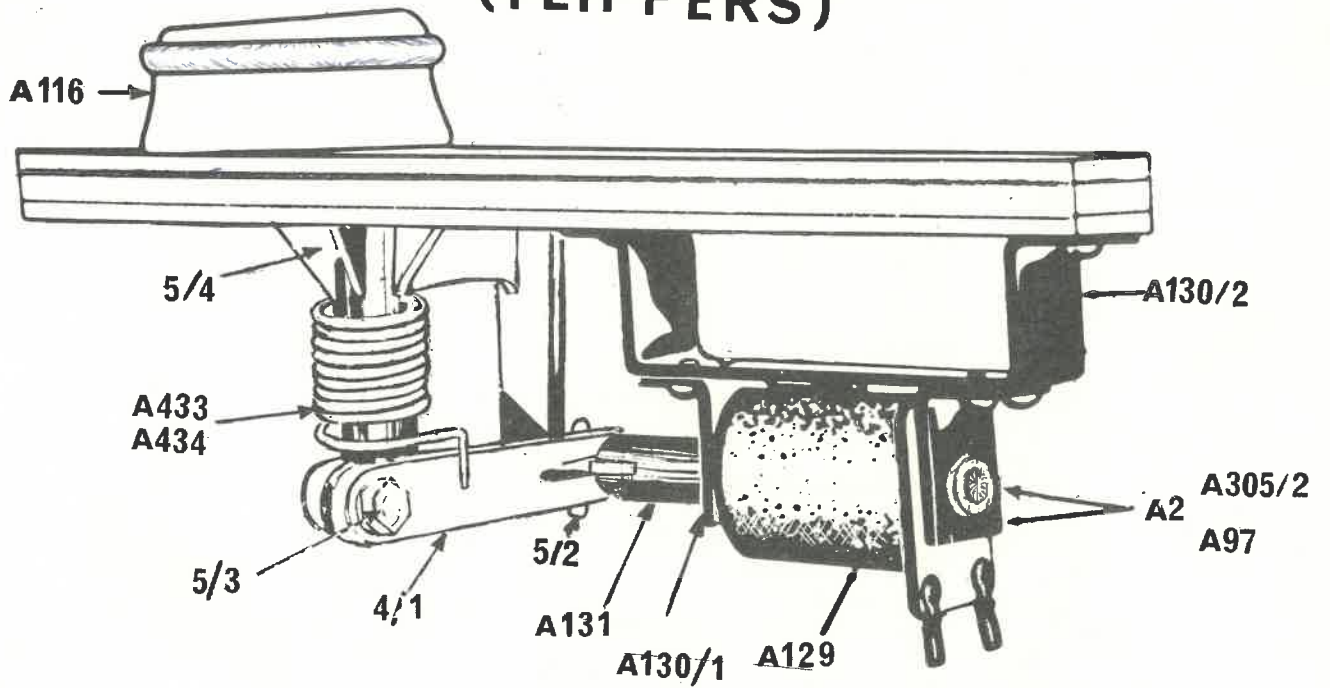
Talleres del Llobregat S.A.

Handwritten signature in blue ink.

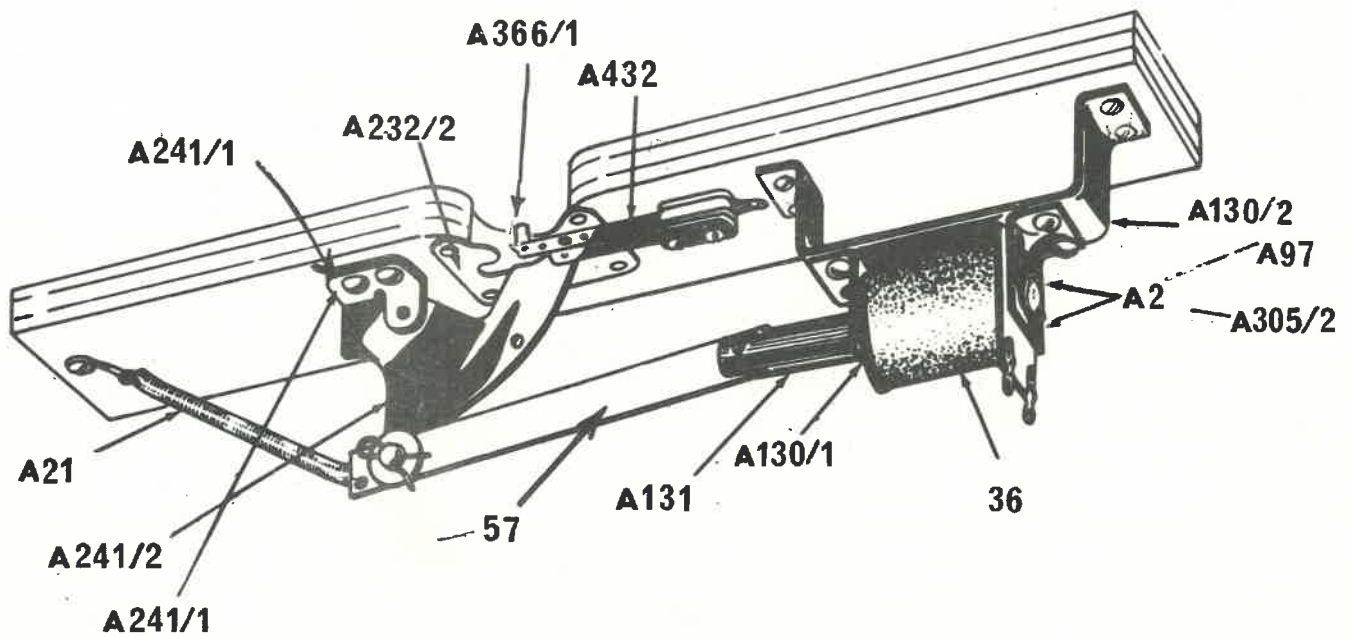
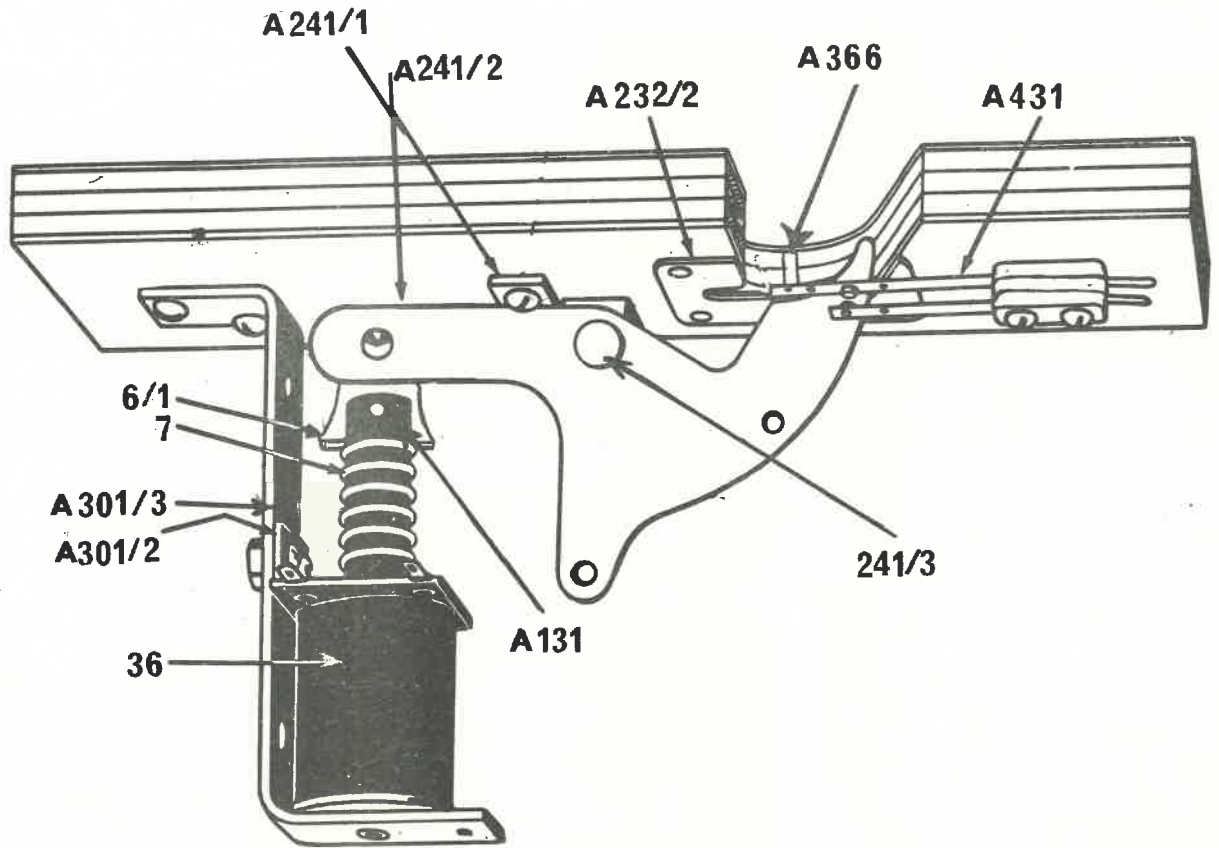


**Acorazado España 95, telef. 291 02 66 - 291 03 04 - 291 04 04.
S. Baudilio de Llobregat, Barcelona (ESPAÑA)**

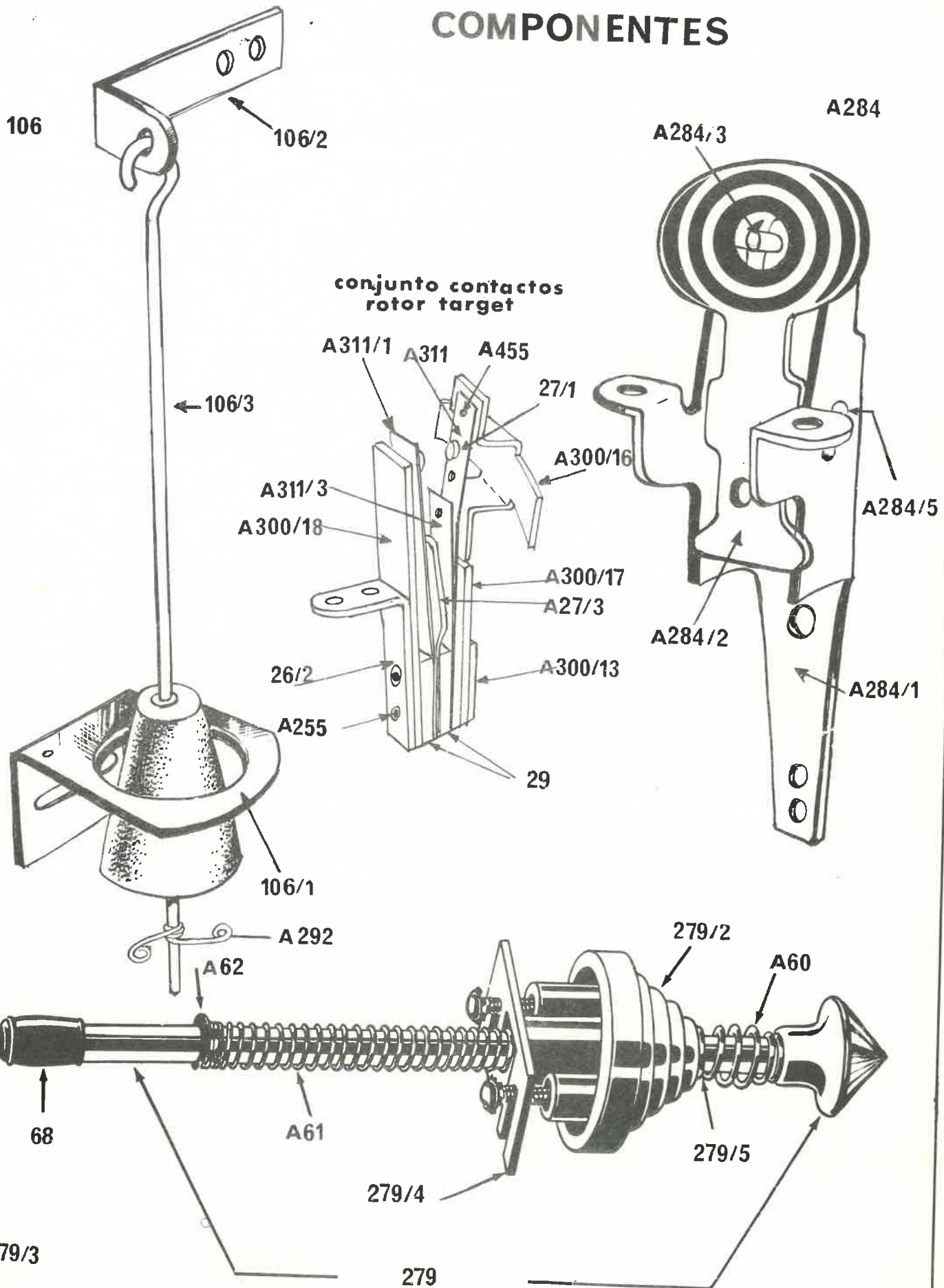
CONJUNTO DEFENSAS (FLIPPERS)



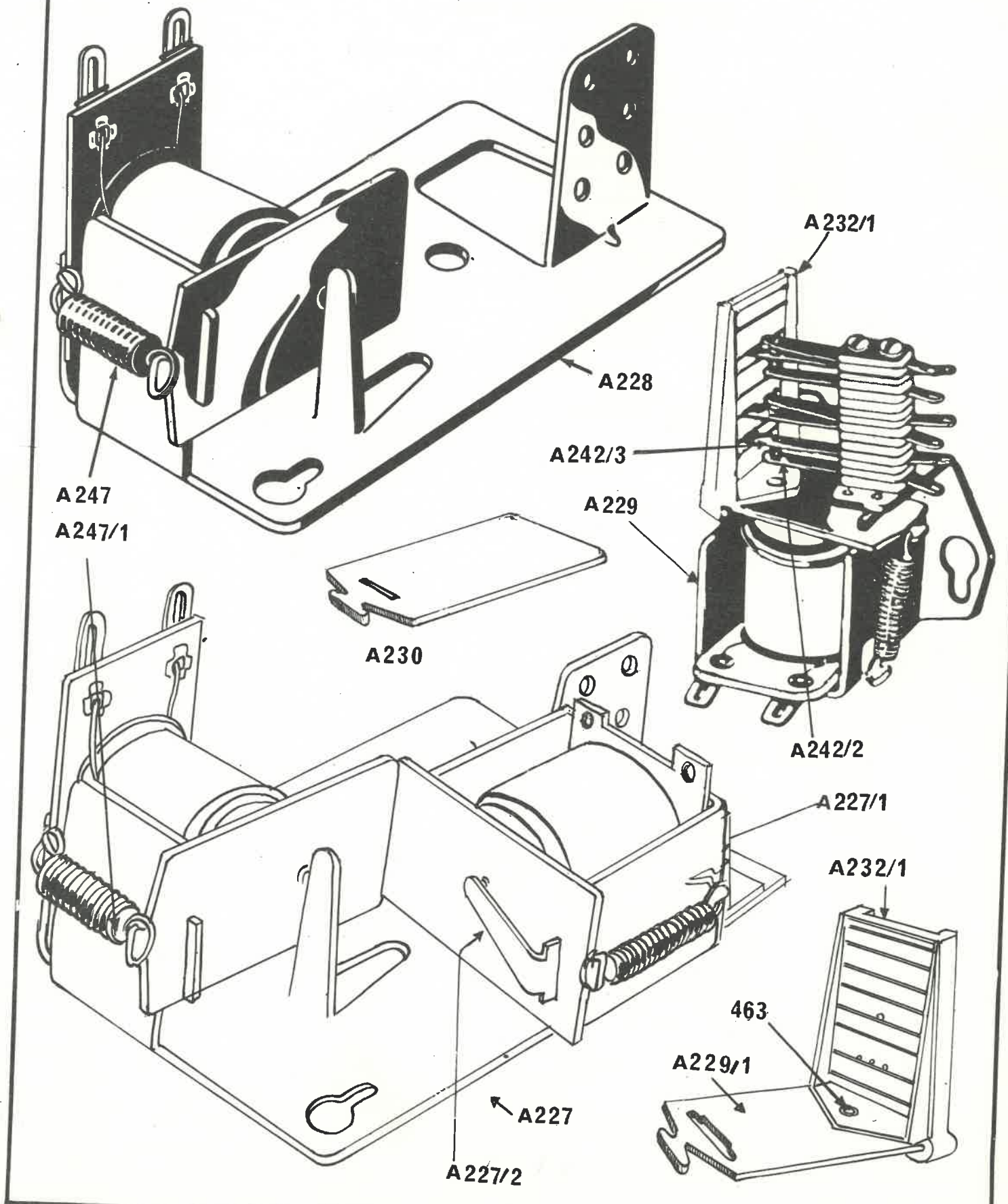
EXPULSOR BOLAS



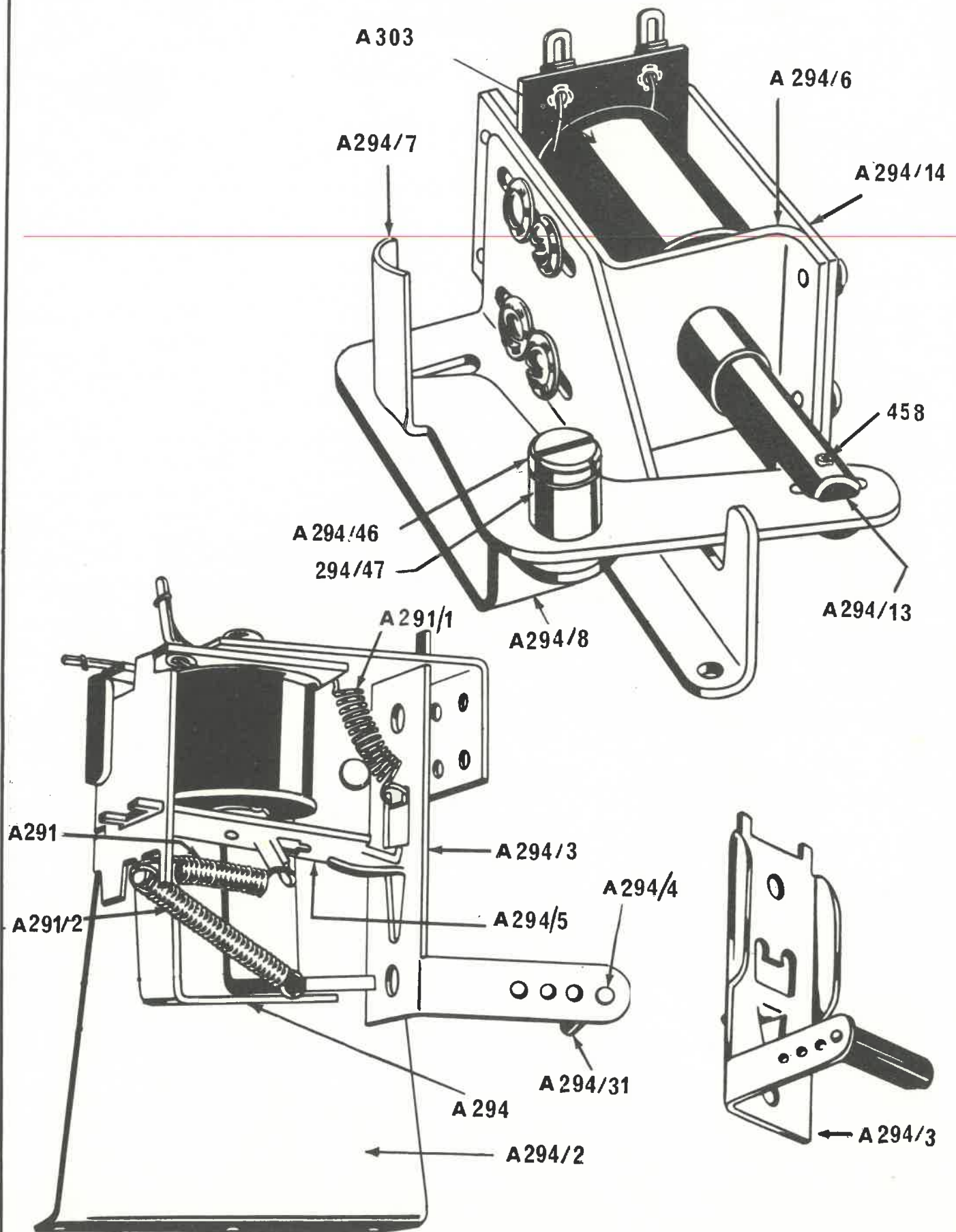
COMPONENTES



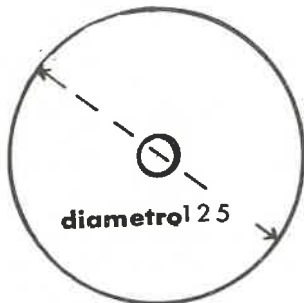
RELES



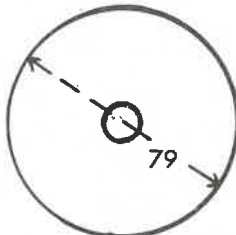
COMPONENTES BATERIAS RELES



CONJUNTO CAMPANAS



A414

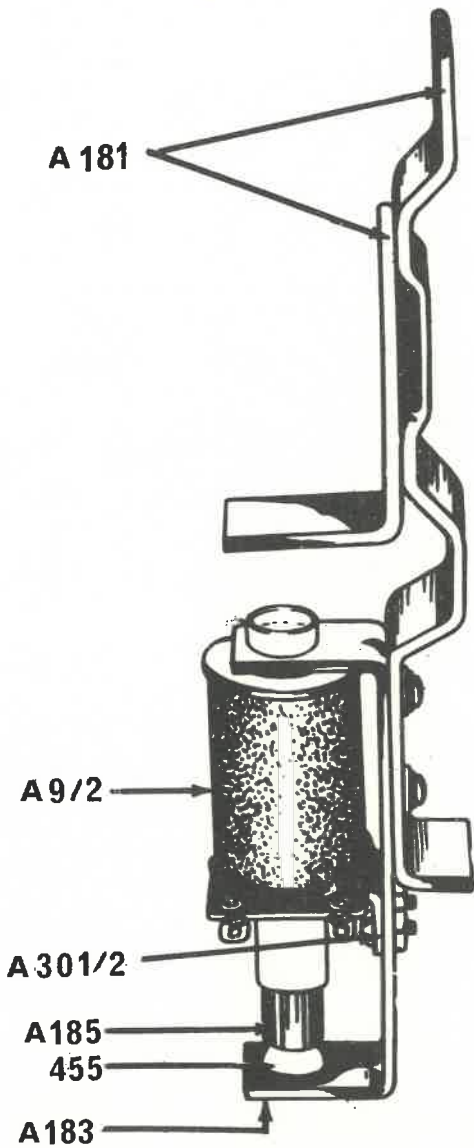


377/1



A182

A181



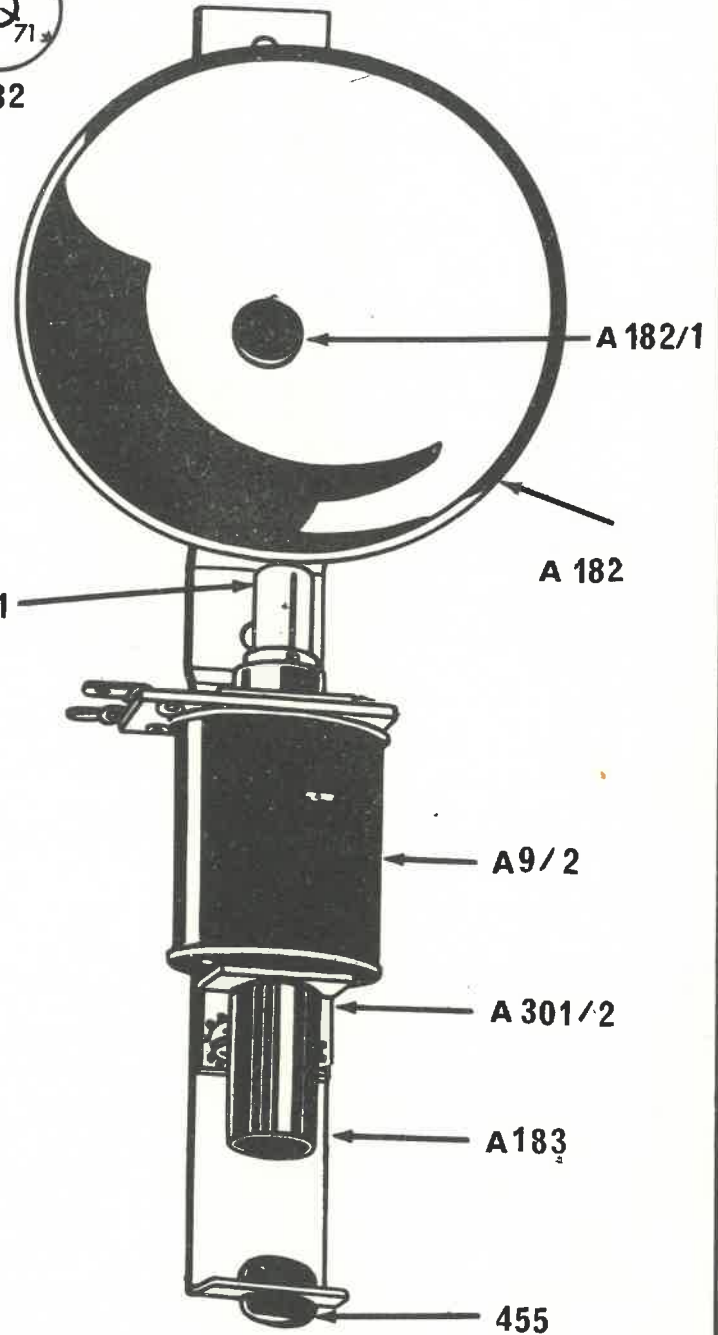
A9/2

A301/2

A185

455

A183



A182/1

A182

441

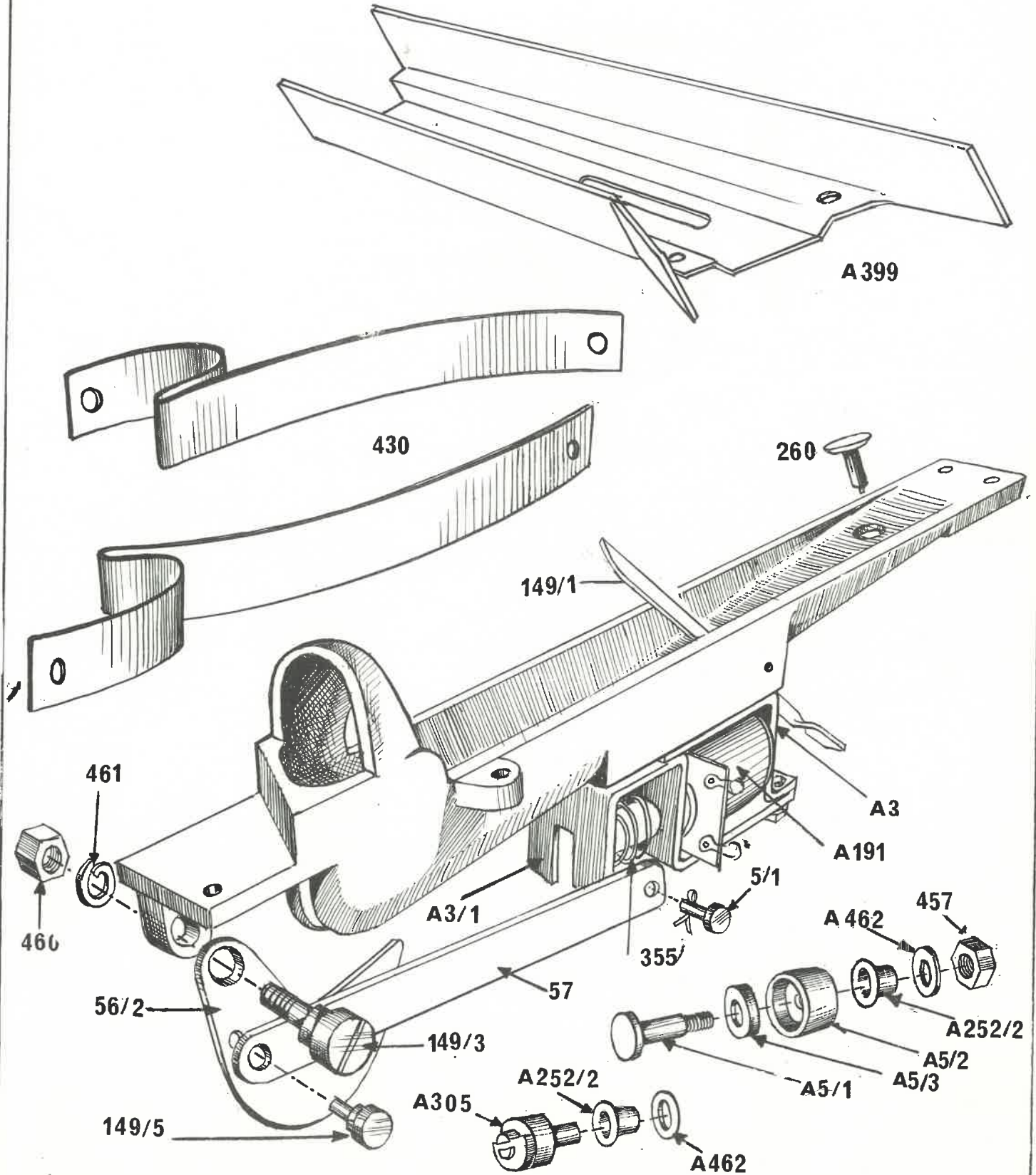
A9/2

A301/2

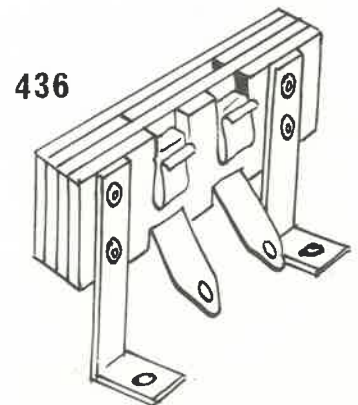
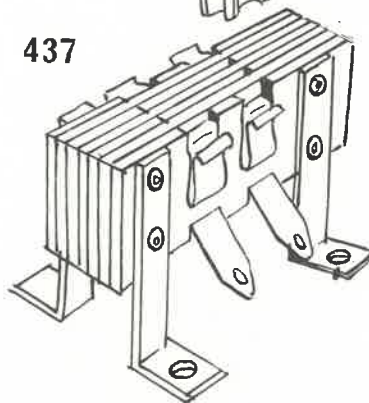
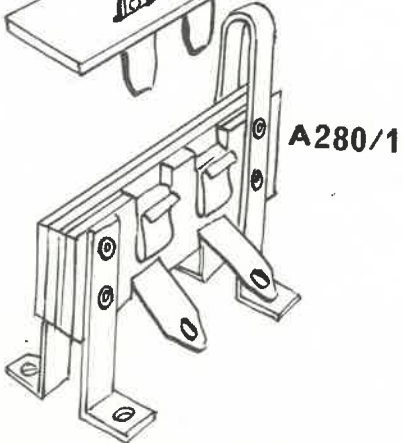
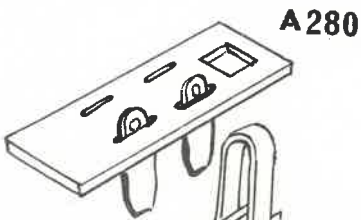
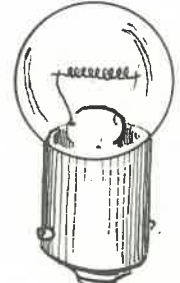
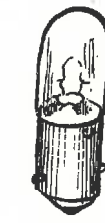
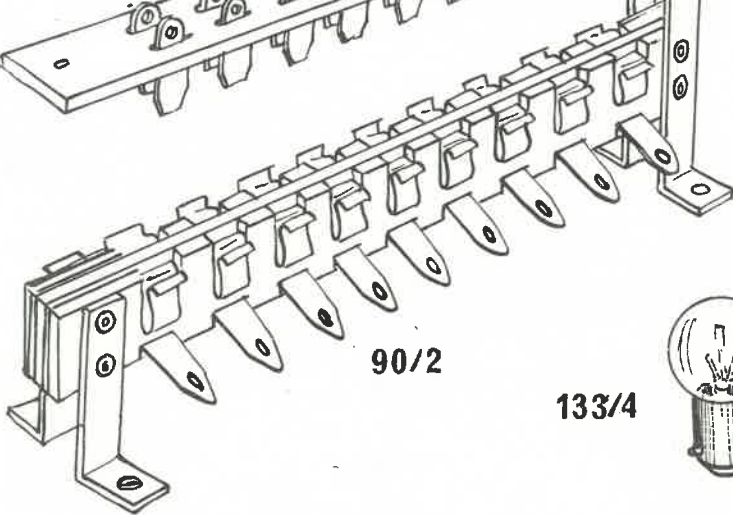
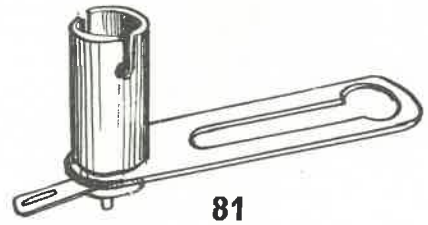
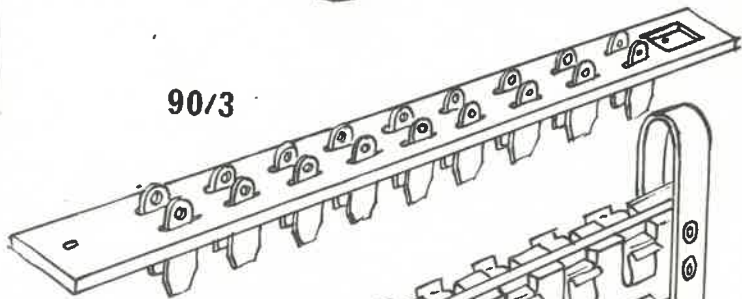
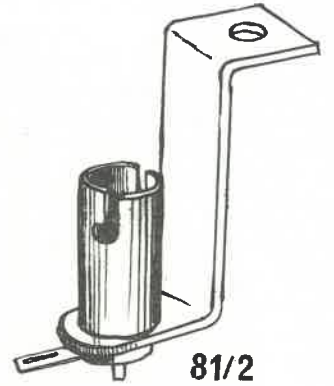
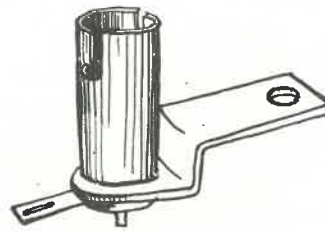
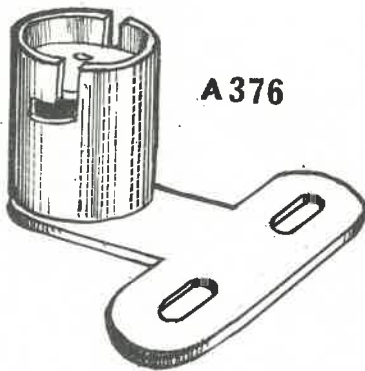
A183

455

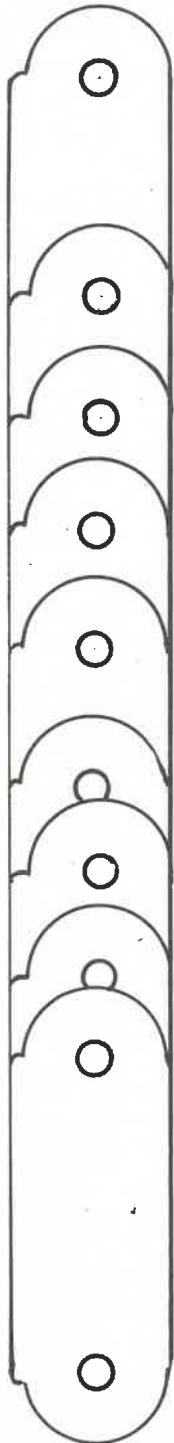
COMPONENTES



COMPONENTES



COMPONENTES



A114

A 203

A 278/1

A204

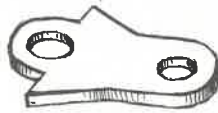
A278

A385

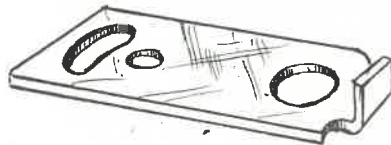
A115

301

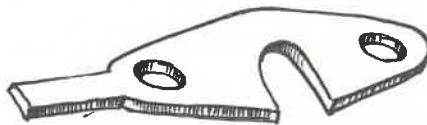
301/1



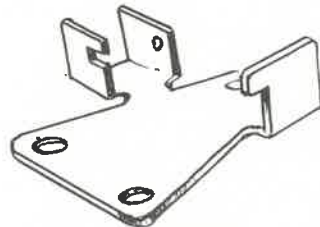
6/1



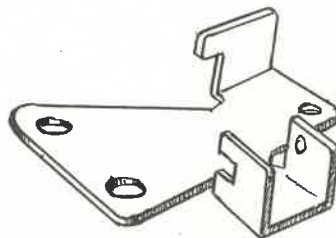
A17



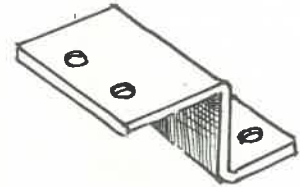
15/5



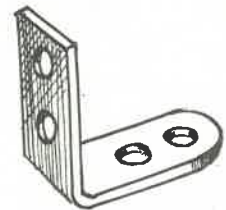
A189



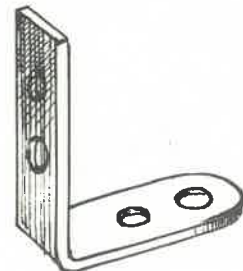
A188



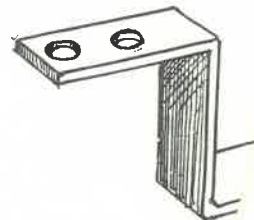
28/2



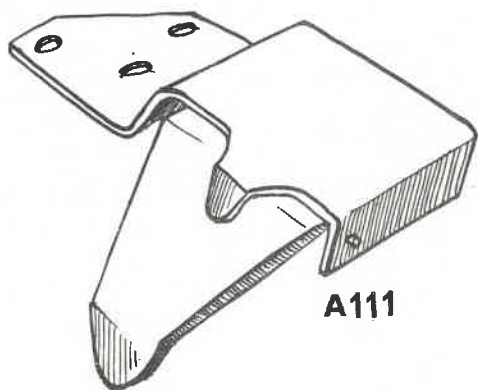
26/3



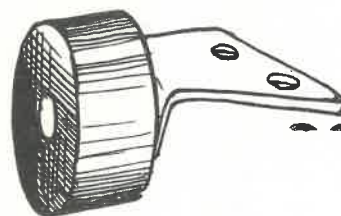
26/2



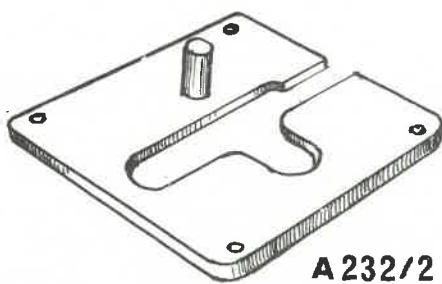
COMPONENTES TABLERO



A111



A110



A232/2



A465



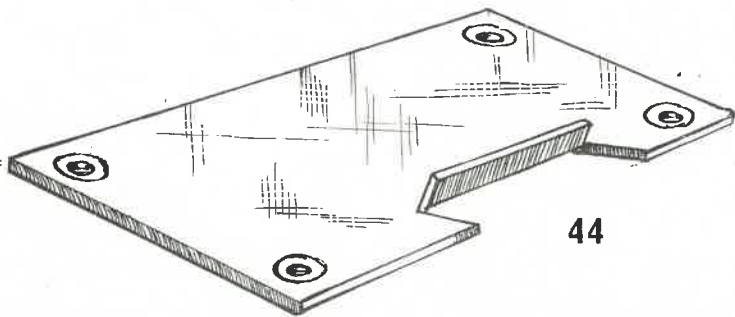
360



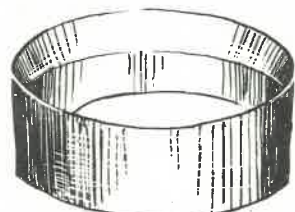
75/2



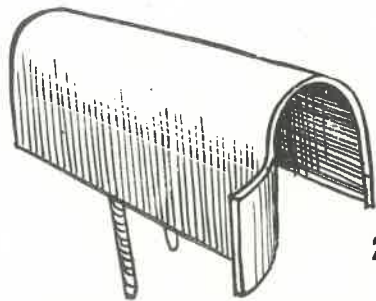
75/3



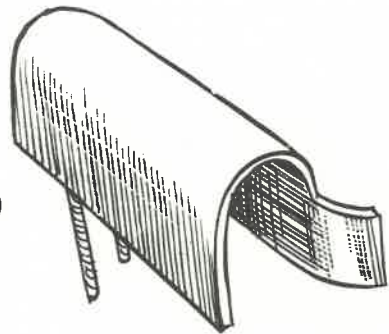
44



401

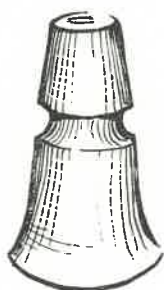


249



249

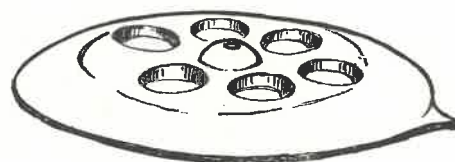
PIEZAS PLASTICAS



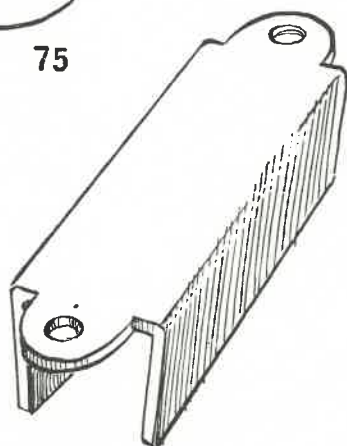
75



A368



18'1



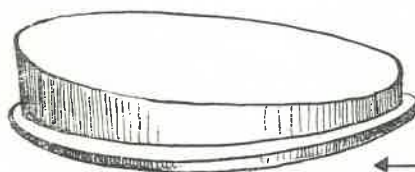
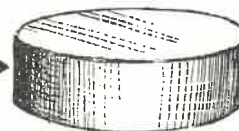
A124

260



78/2

- 78.1 amarillo
- 78/6 rojo
- 78/7 verde
- 78/8 rosa
- 78/9 azul

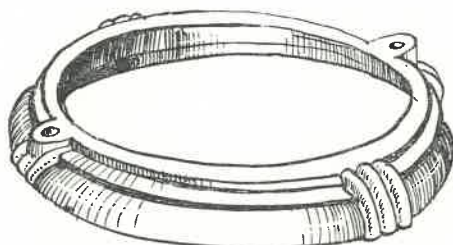


- 20/3 con luz 10 puntos
- 20/4 " " 50 "
- 20/5 " " cambio
- 20/11 " " 5 puntos
- 20/7
- 20/8 50 "
- 20/9 10 "
- 20/6 5 "
- 20/10 cambio

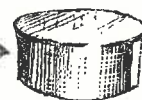


76/1 rosa
76/2 rojo

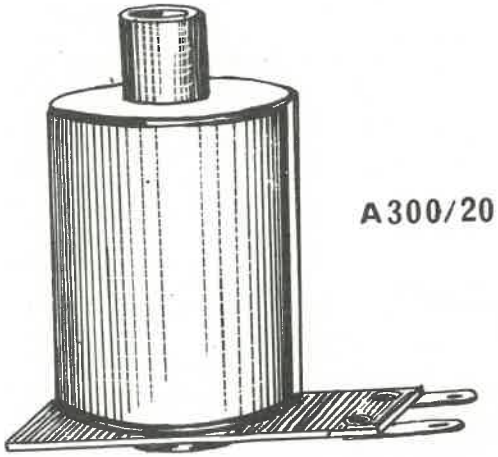
284



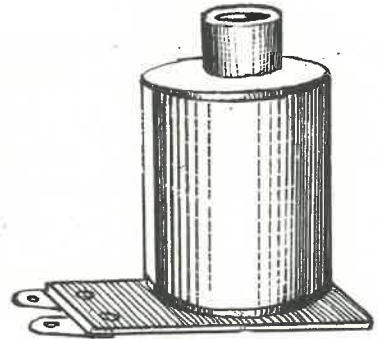
- 78 amarillo
- 78/3 rojo
- 78/4 verde
- 78/5 rosa



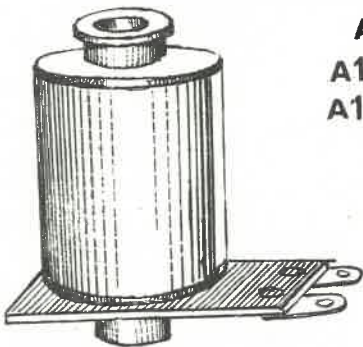
BOBINAS



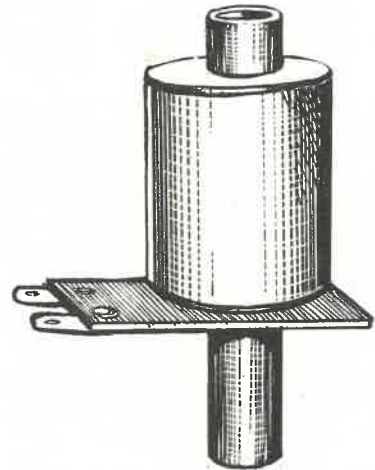
A300/20



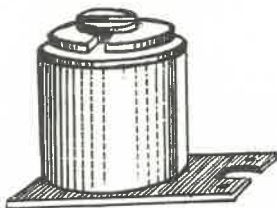
A9
A8
A129
A9/3
36



A9/4
A191
A129/2

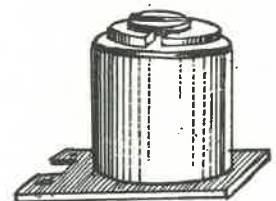


A9/2



A209 E
A232 E

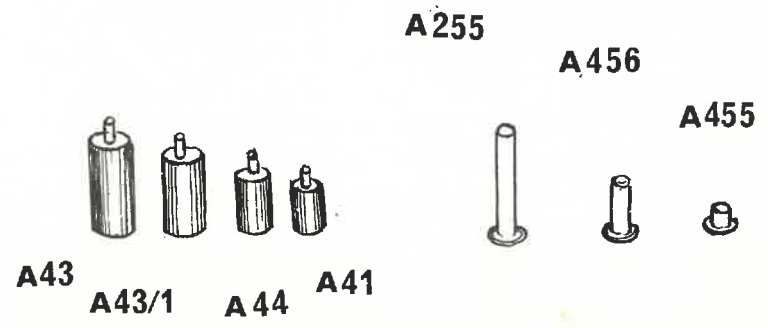
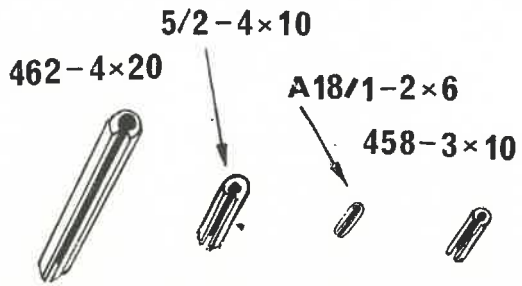
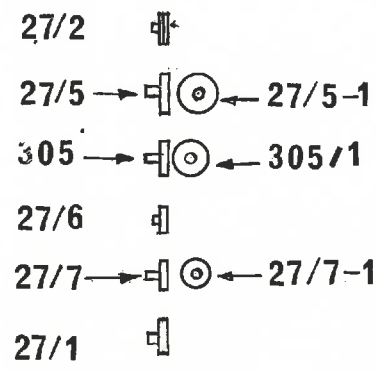
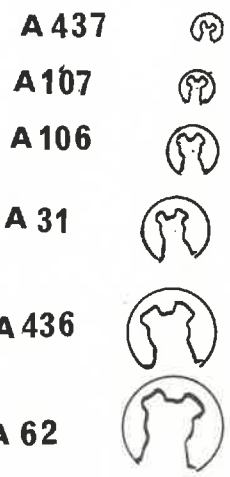
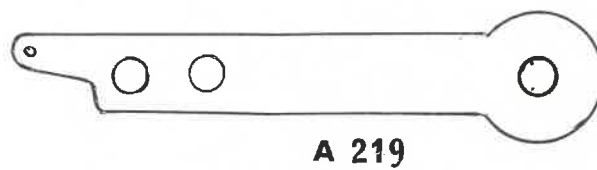
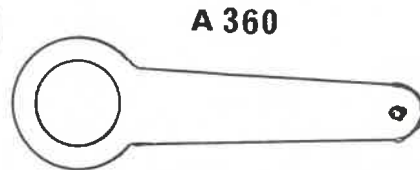
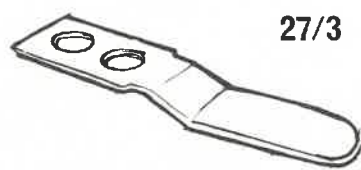
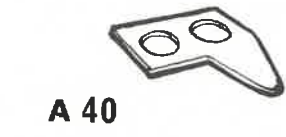
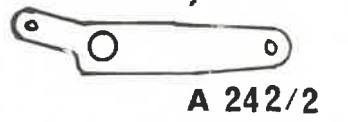
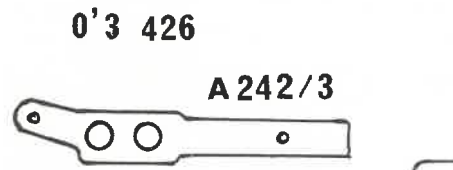
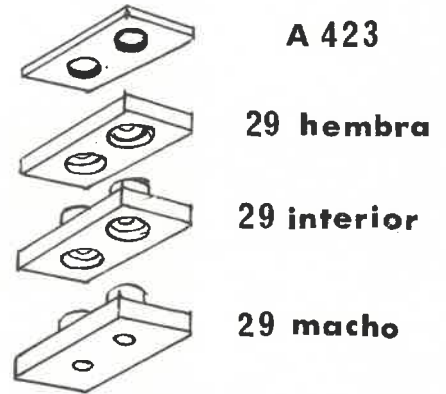
A289
A209
A211
A232



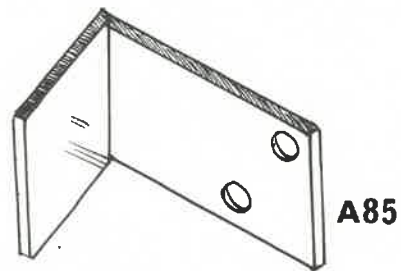
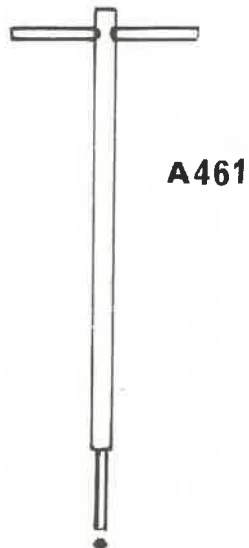
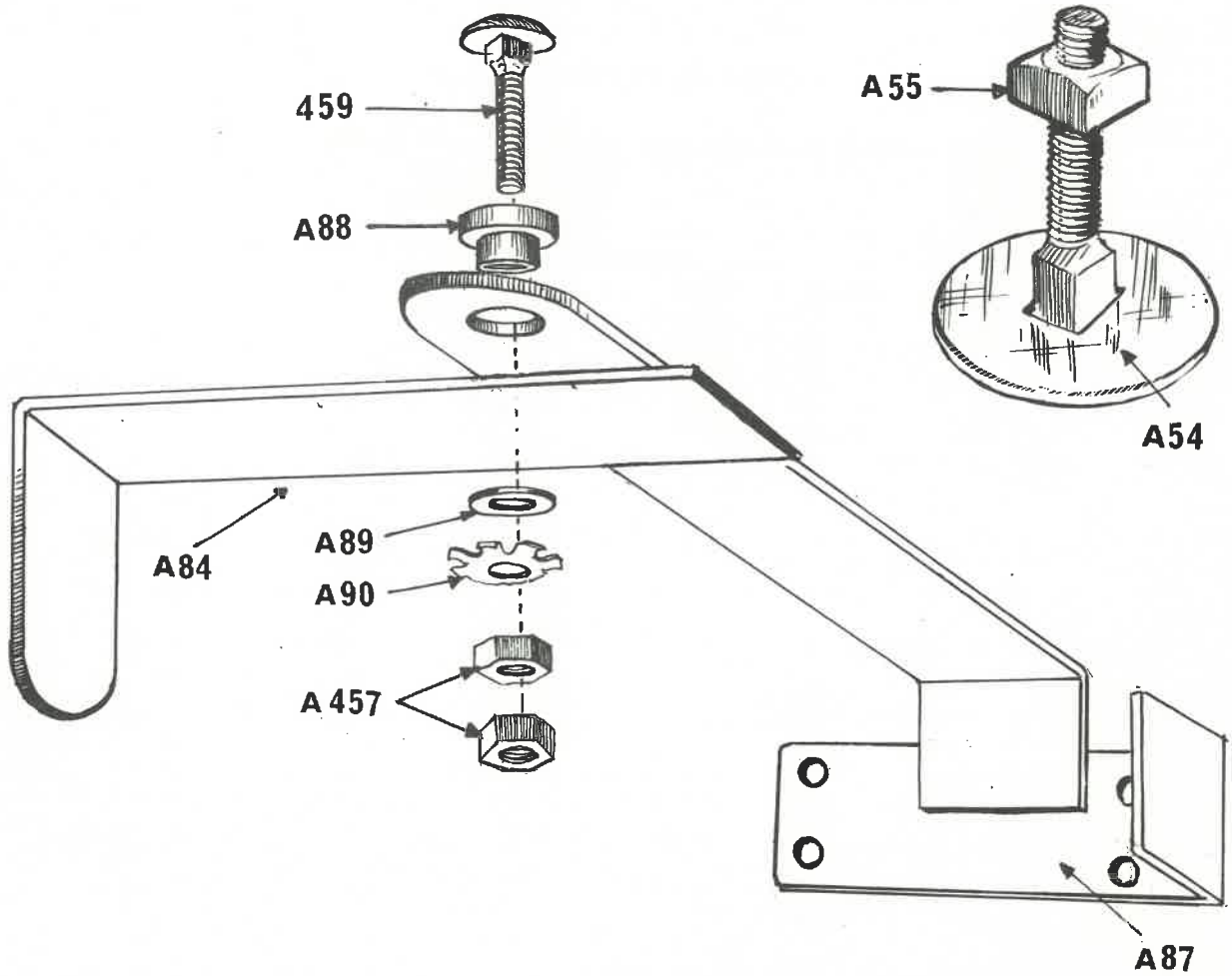
COMPONENTES CONTACTOS



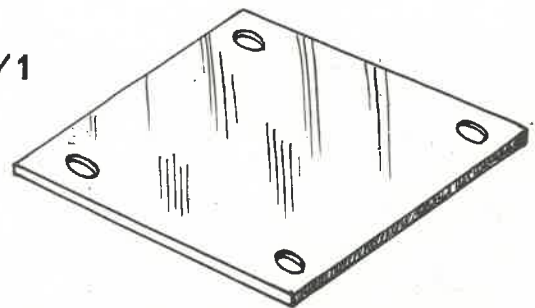
GRUESO	2	3	4	4 largo
0'3	A 311/3	A 311/2	A 311/1	A 311
0'25	A 243/3	A 243/2	A 243/1	A 243
0'2	A 314	A 314/3	A 314/1	A 314/2



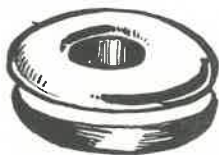
COMPONENTES



A362/1



AROS GOMA



455/4



455/3



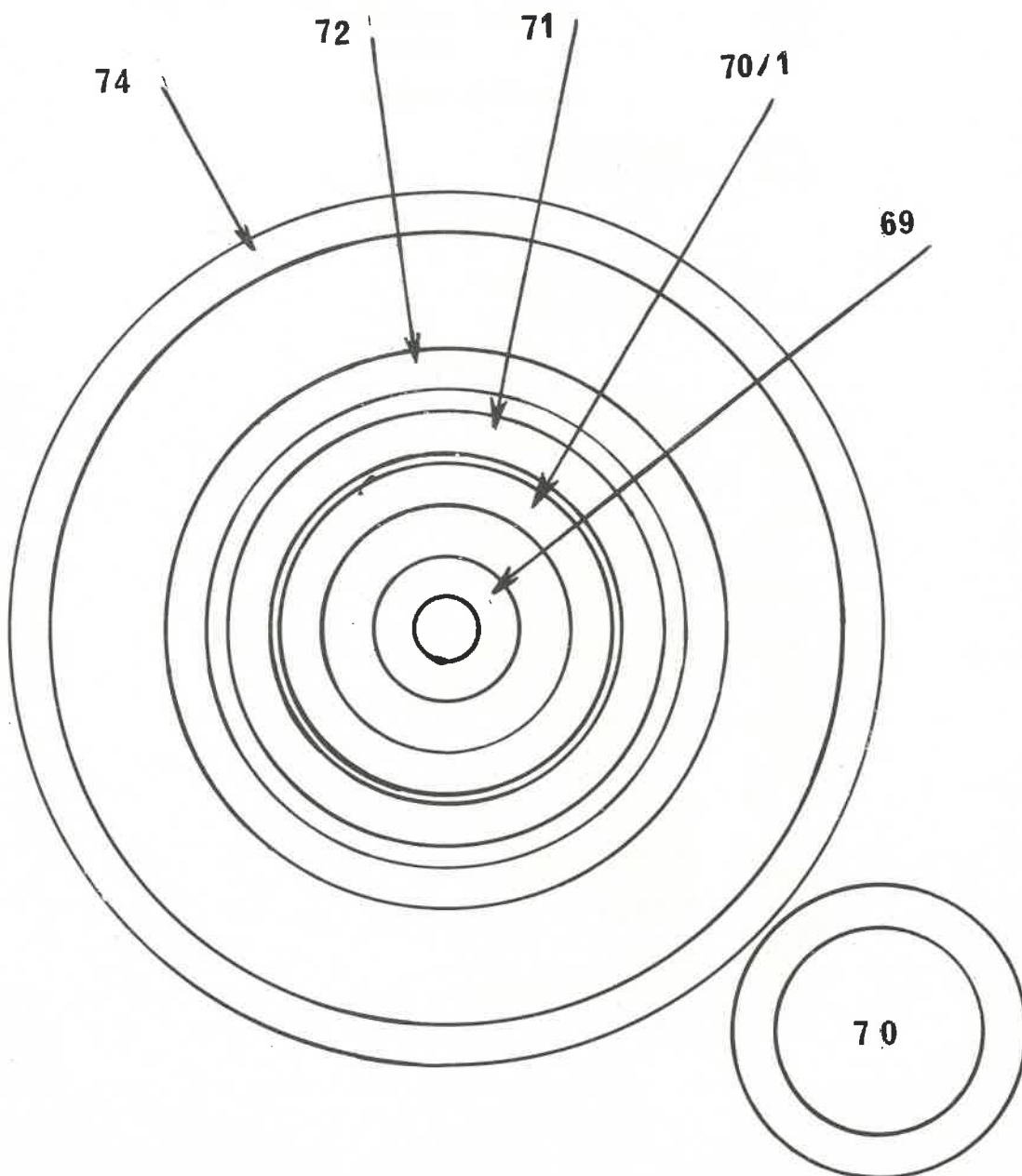
455/2



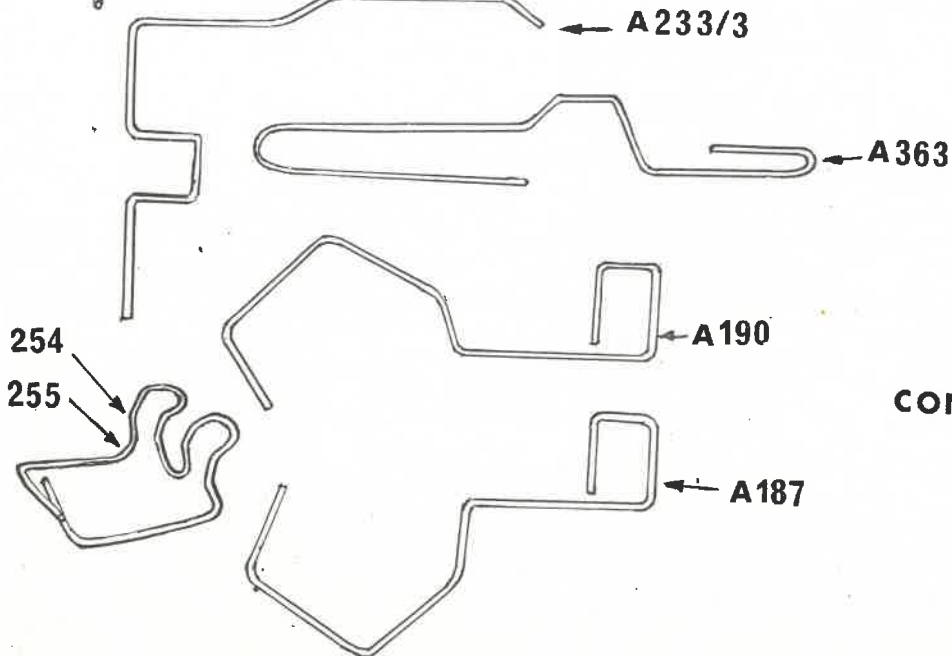
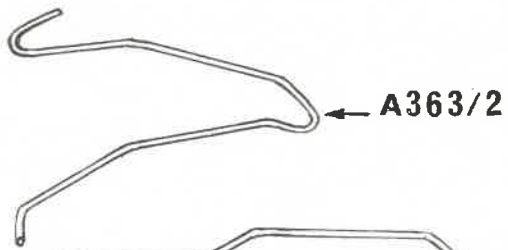
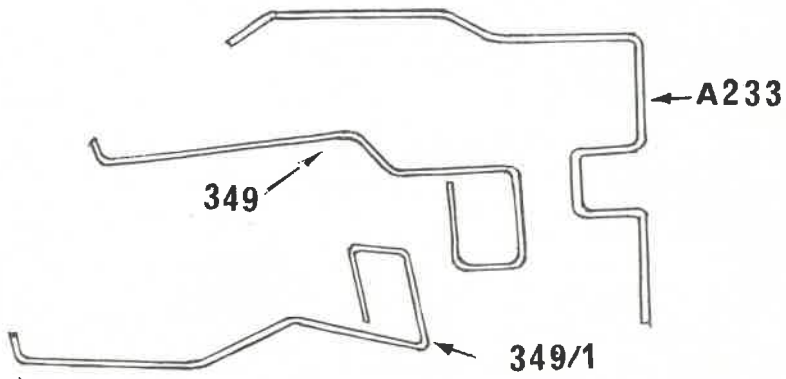
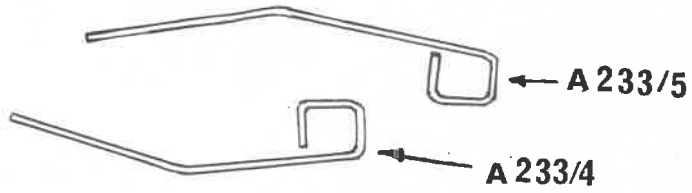
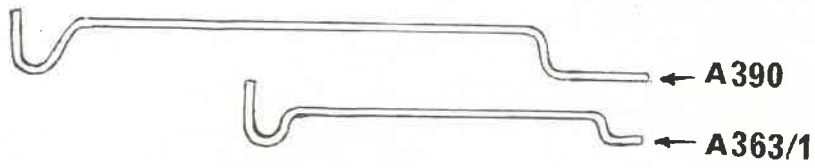
455/1



455



MUELLES VARIOS



ABIERTOS

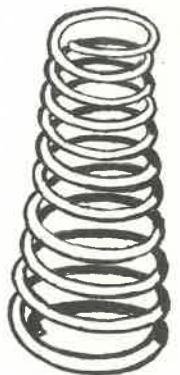


356

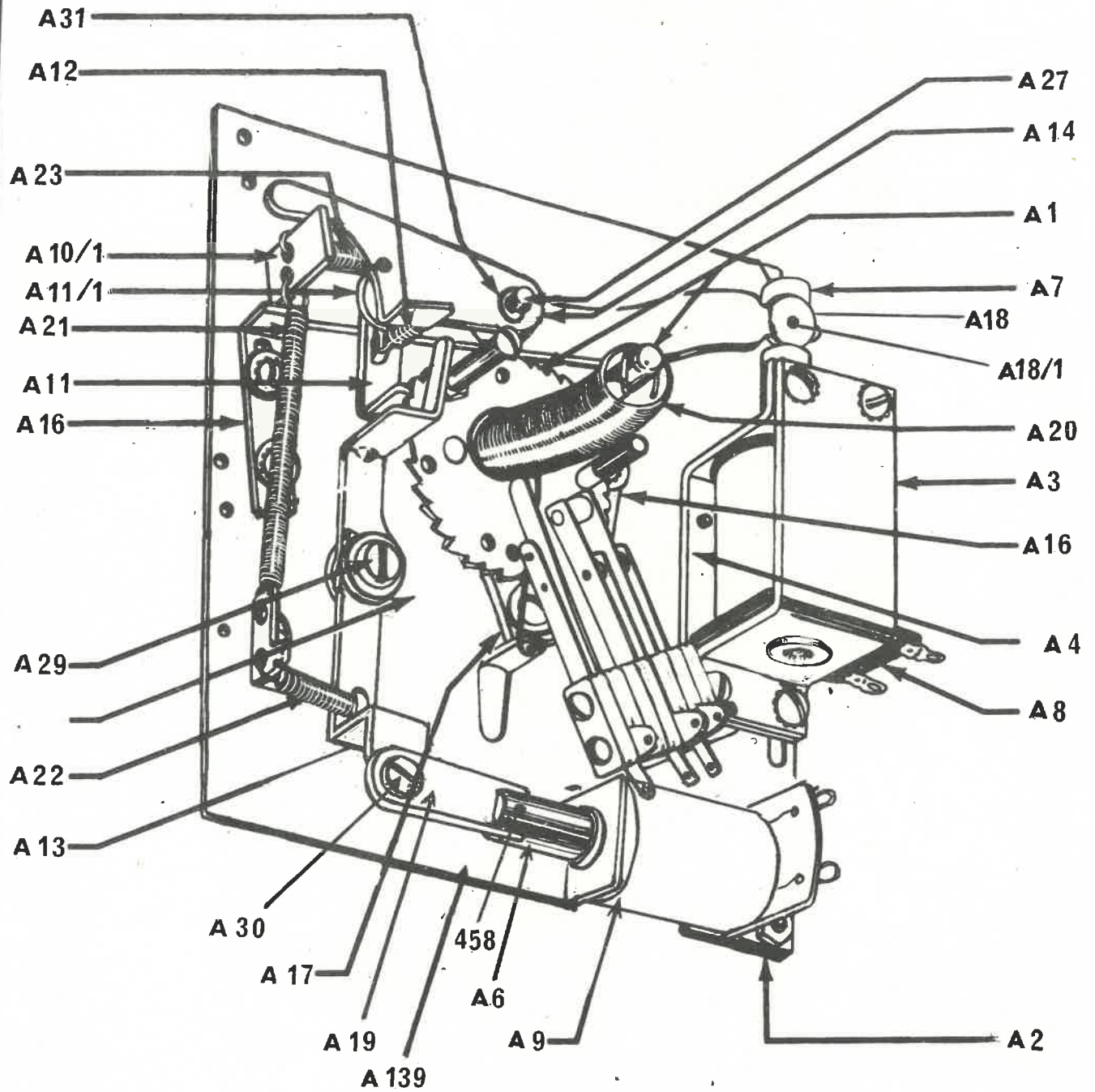
CERRADOS



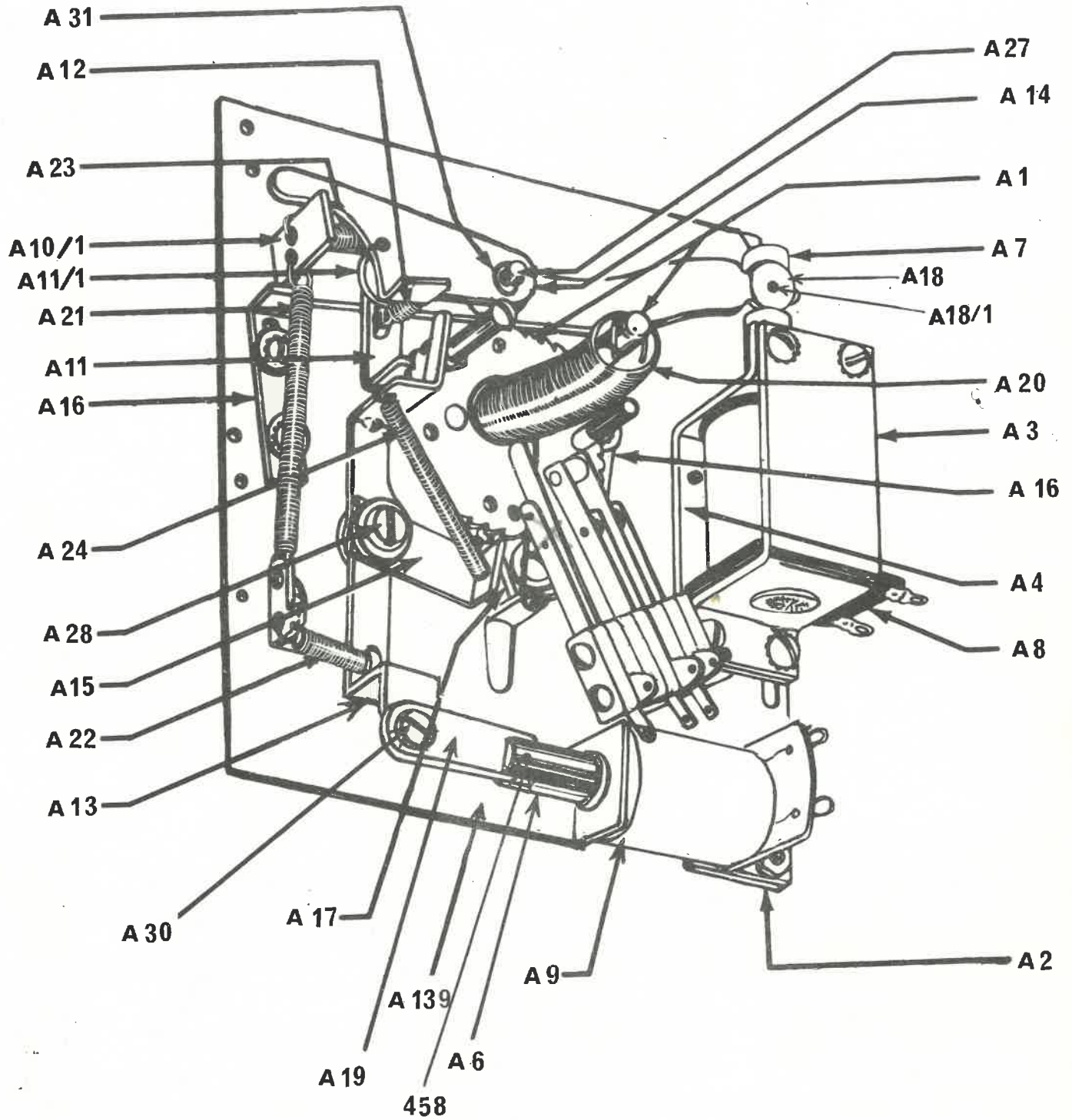
CONICOS



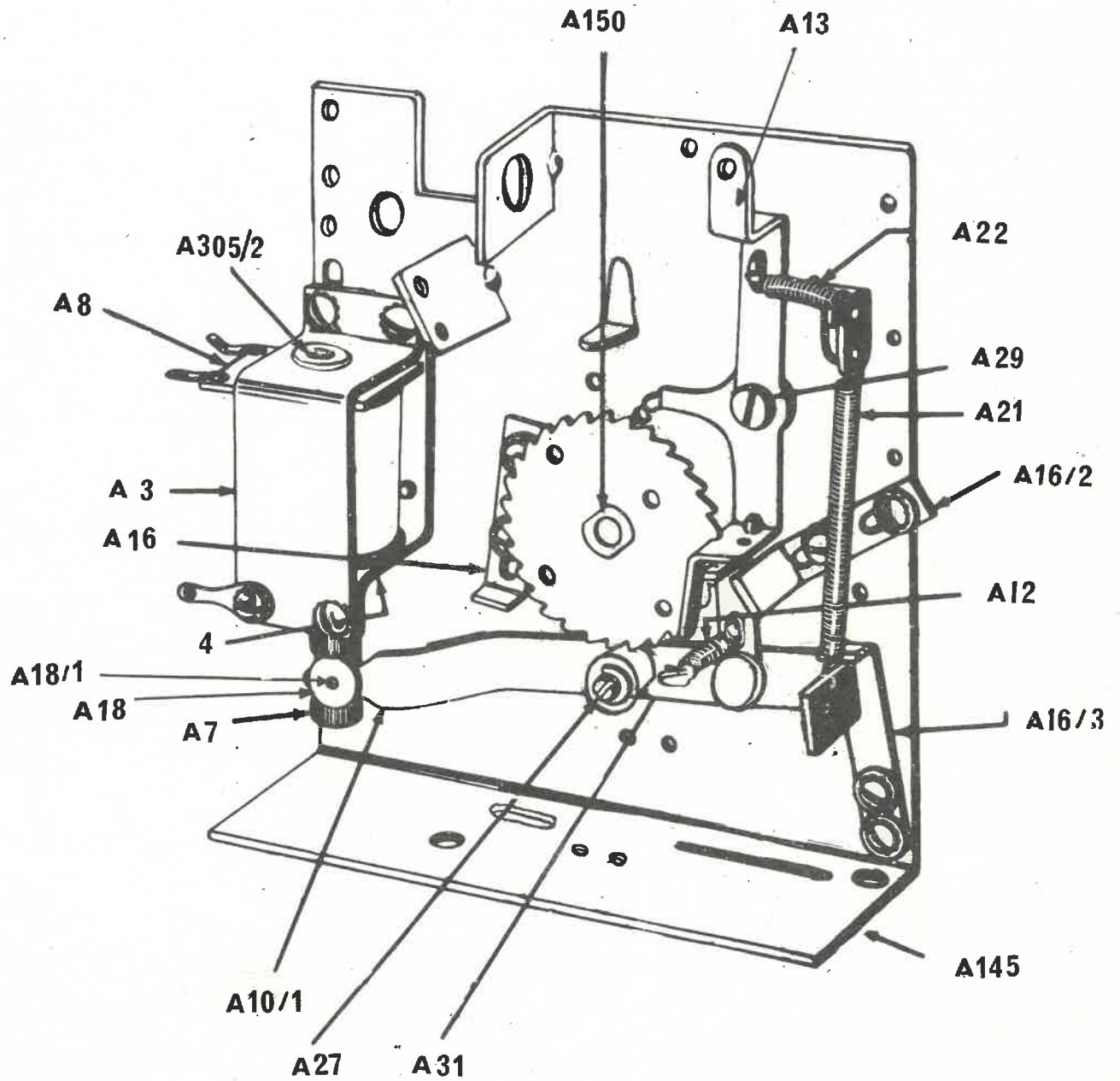
MECANISMO CONTADOR PUESTA A CERO TOTAL



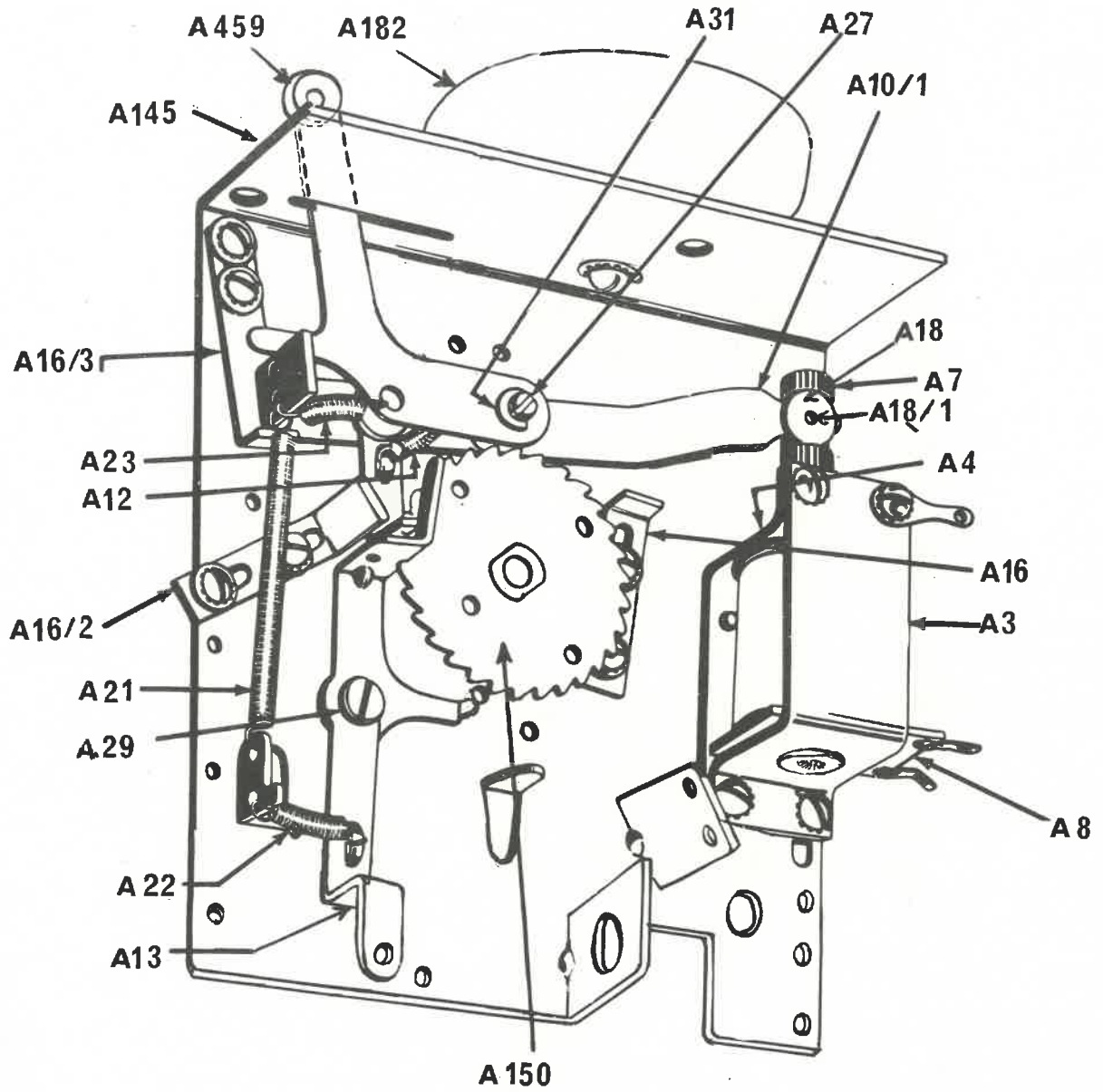
MECANISMO CONTADOR CON PUESTA A CERO DIENTE POR DIENTE



MECANISMO LOCO

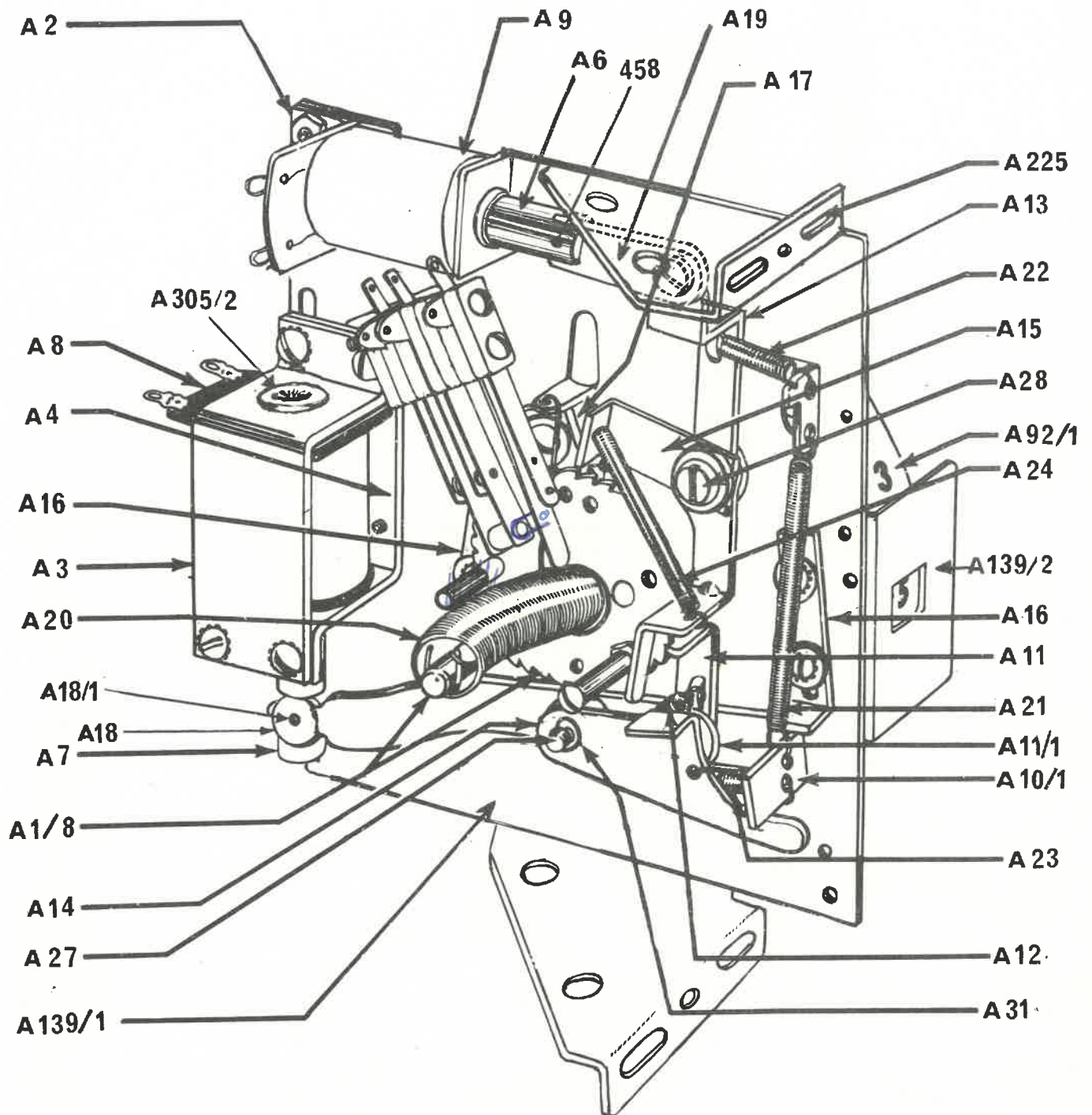


MECANISMO LOCO CON CAMPANA

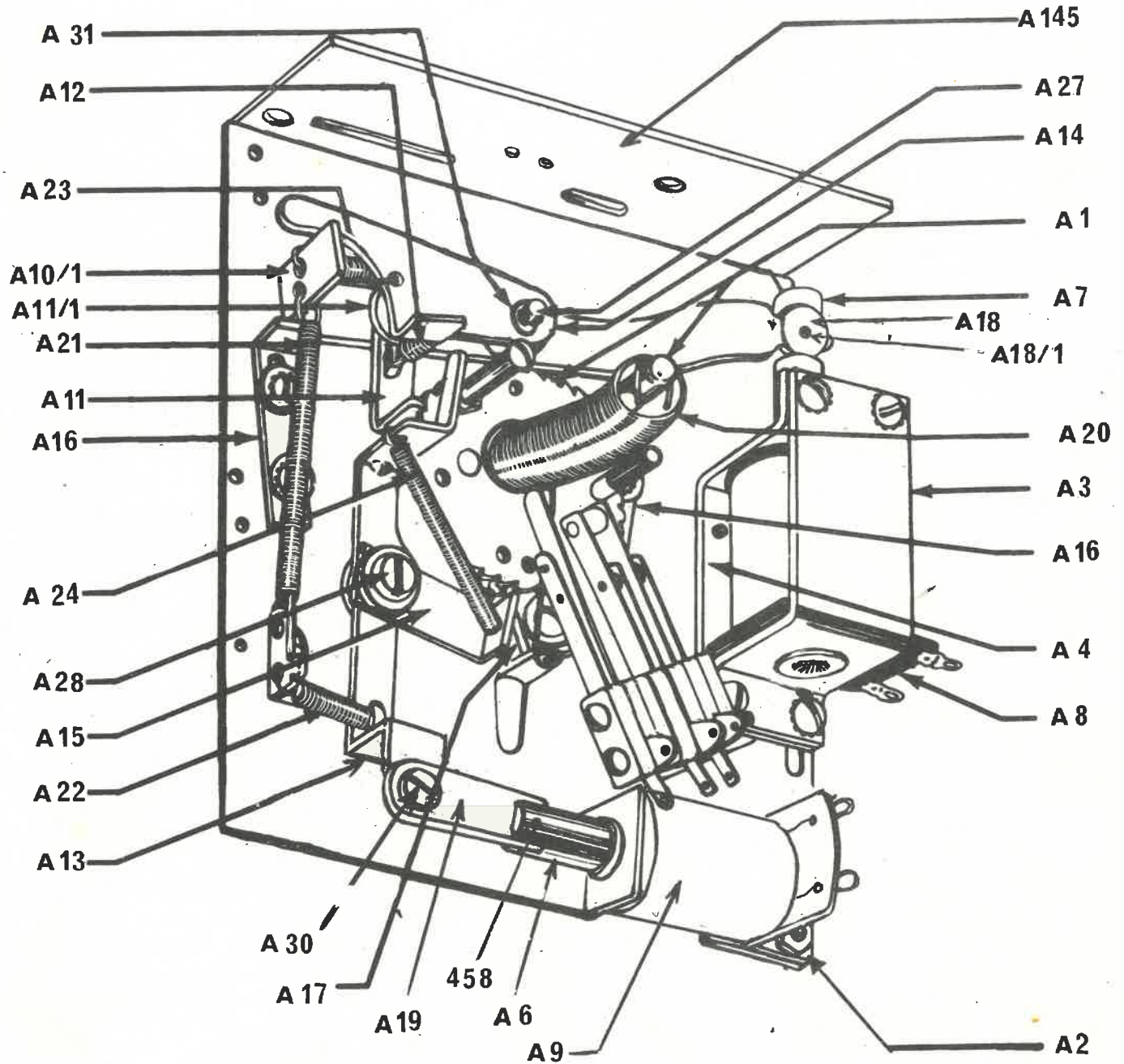


MECANISMO CONTADOR

PARTIDA GRATIS



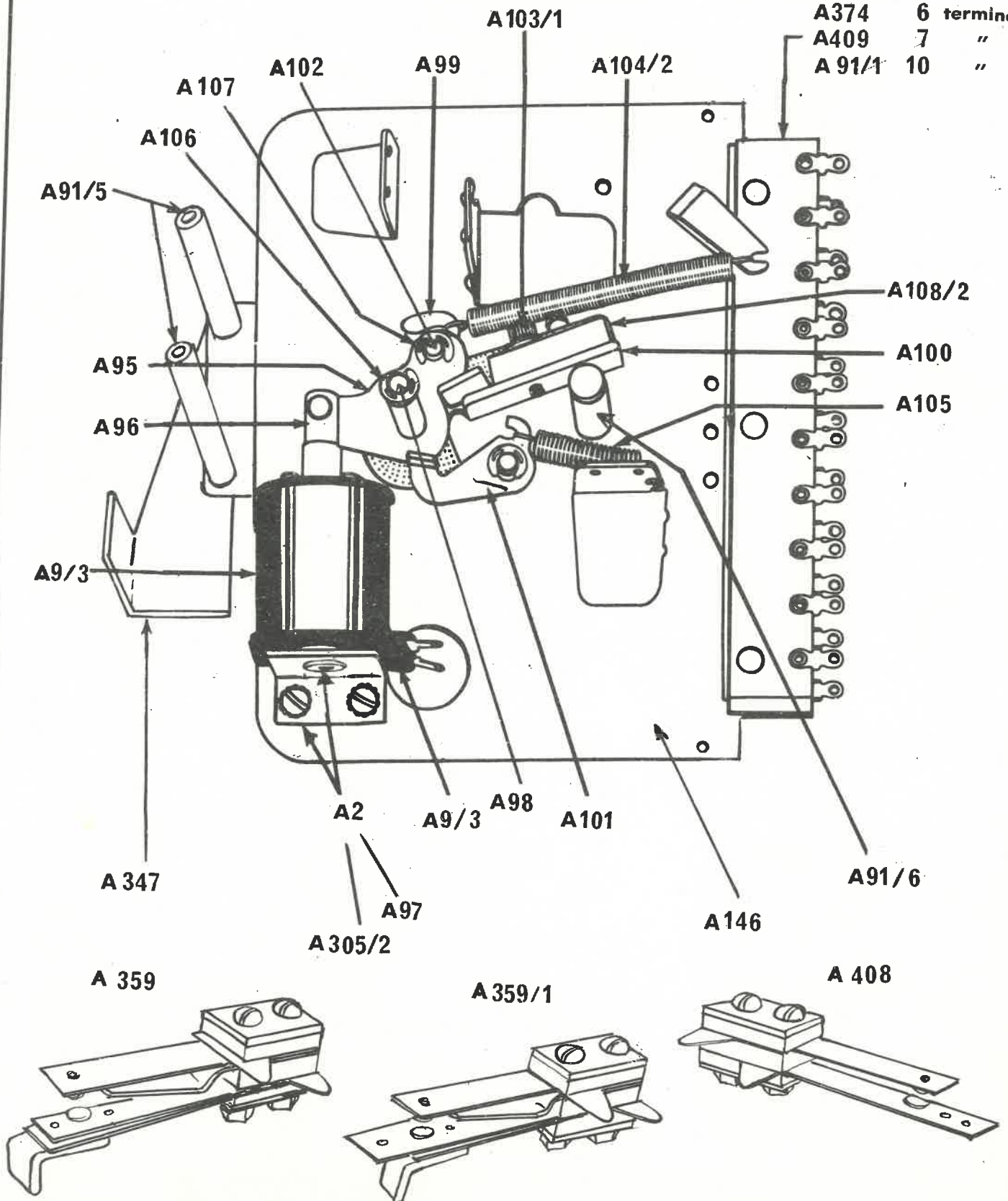
MECANISMO CONTADOR CON PUESTA A CERO DIENTE POR DIENTE CON ALA



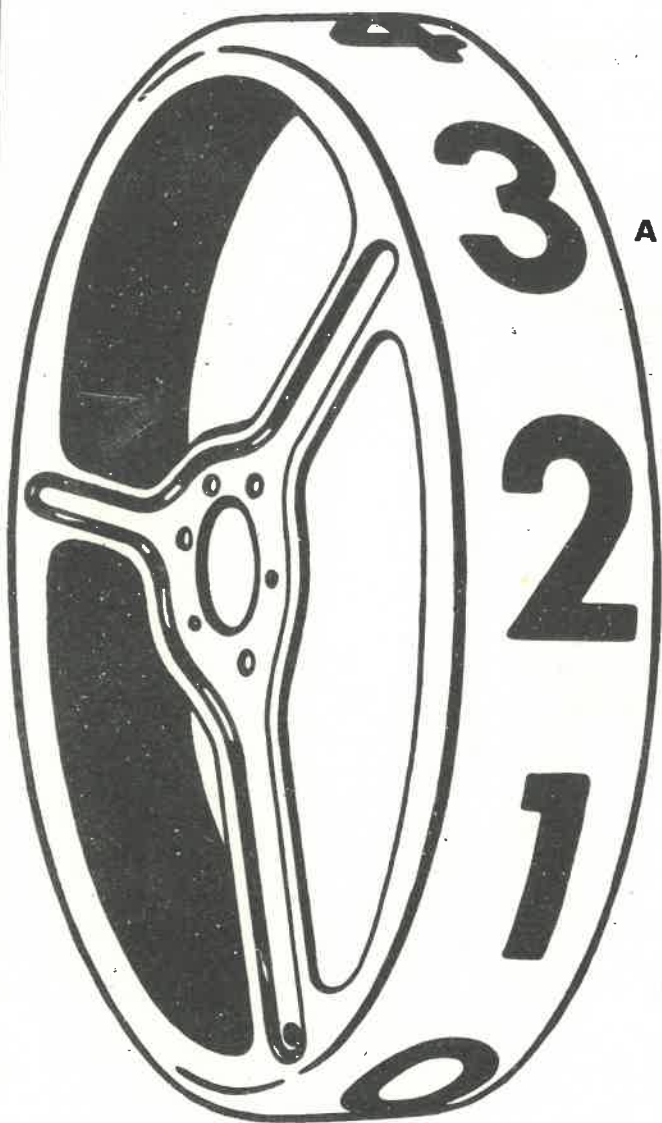
MECANISMO CONTADOR

ROLLO

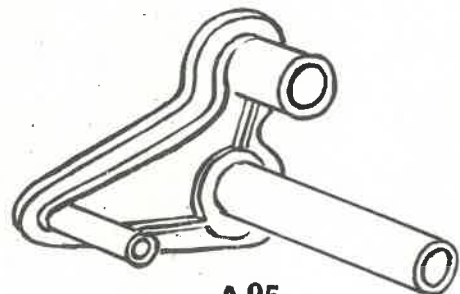
A374	6 terminales
A409	7 "
A 91/1	10 "



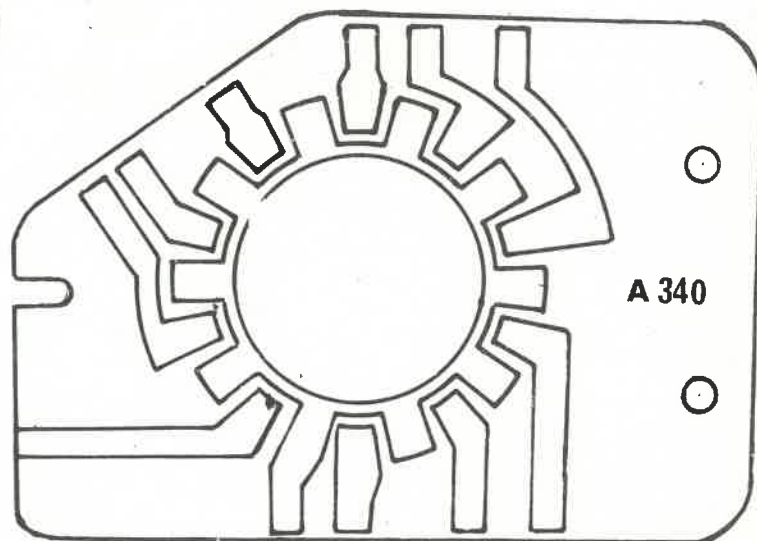
COMPONENTES ROLLO



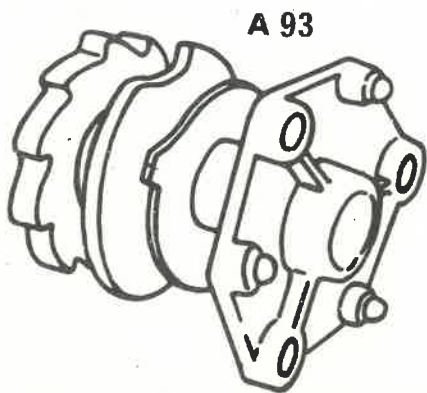
A 92



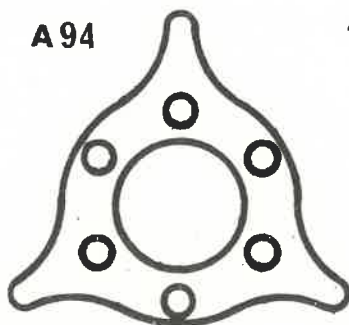
A 95



A 340

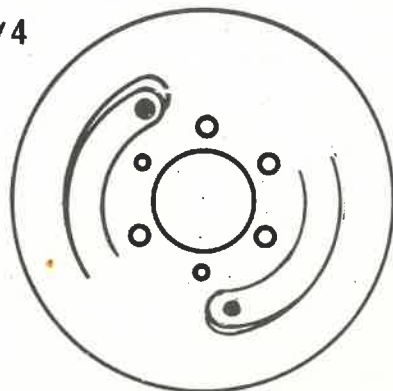


A 93



A 94

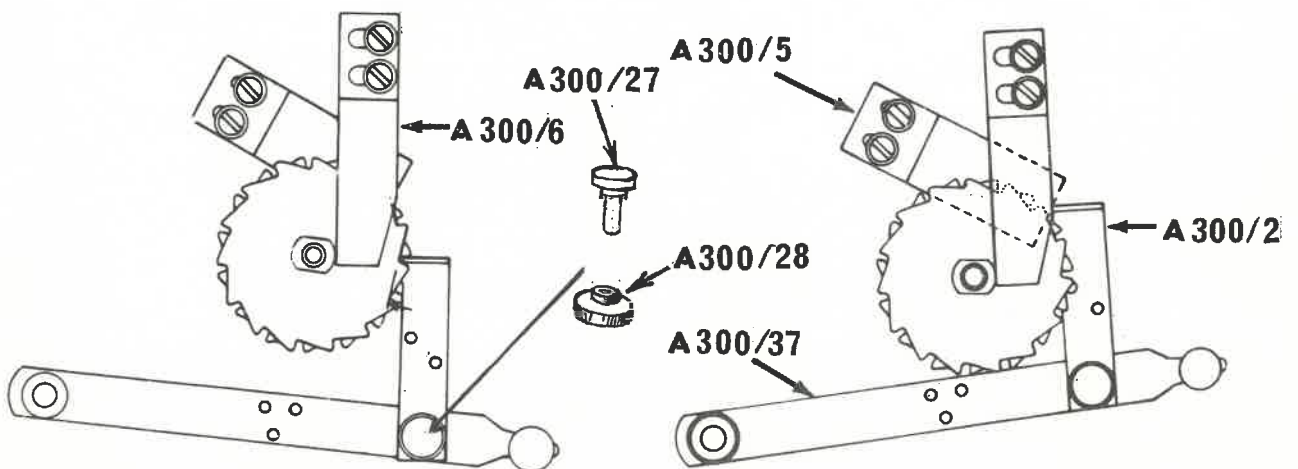
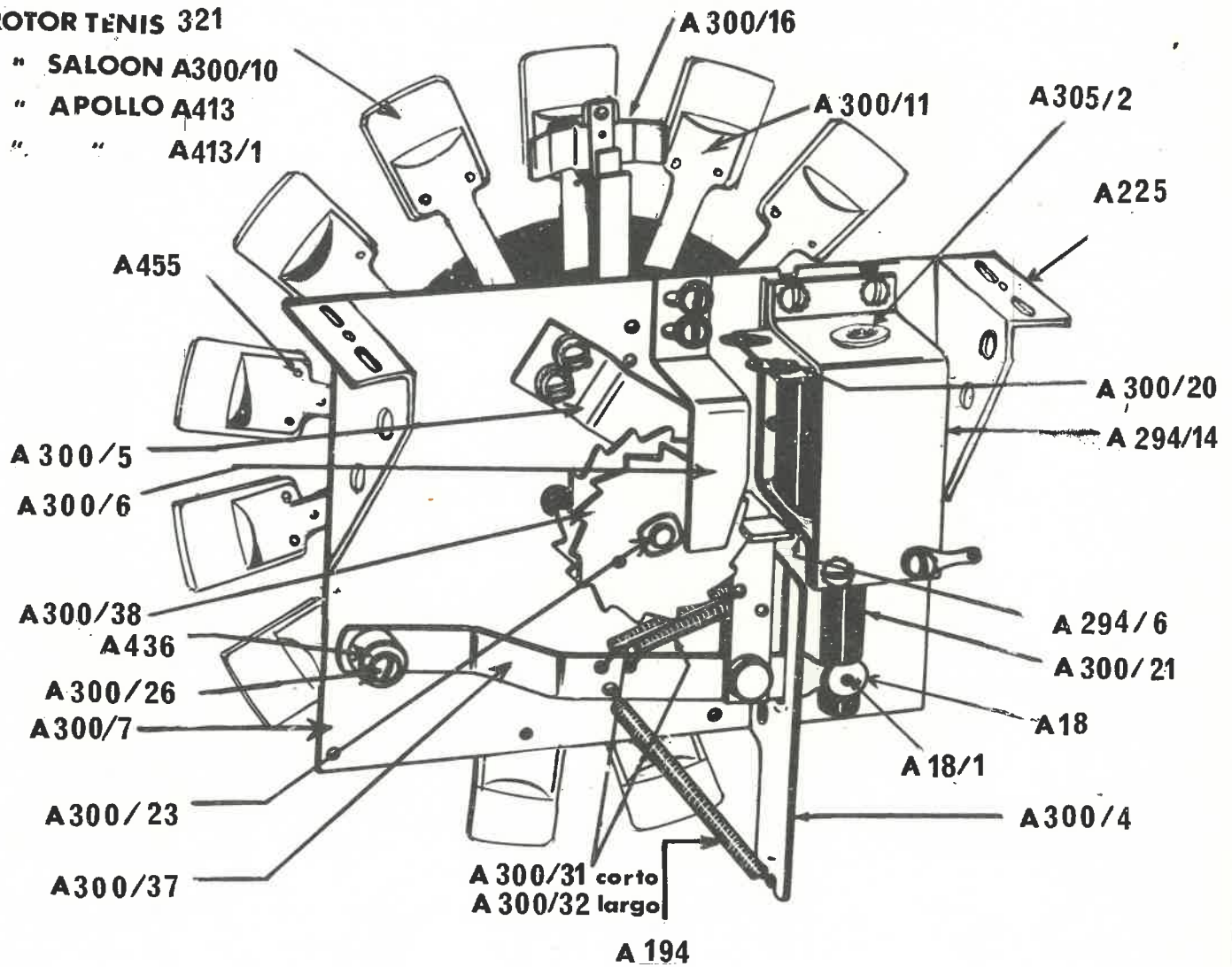
A 91/4



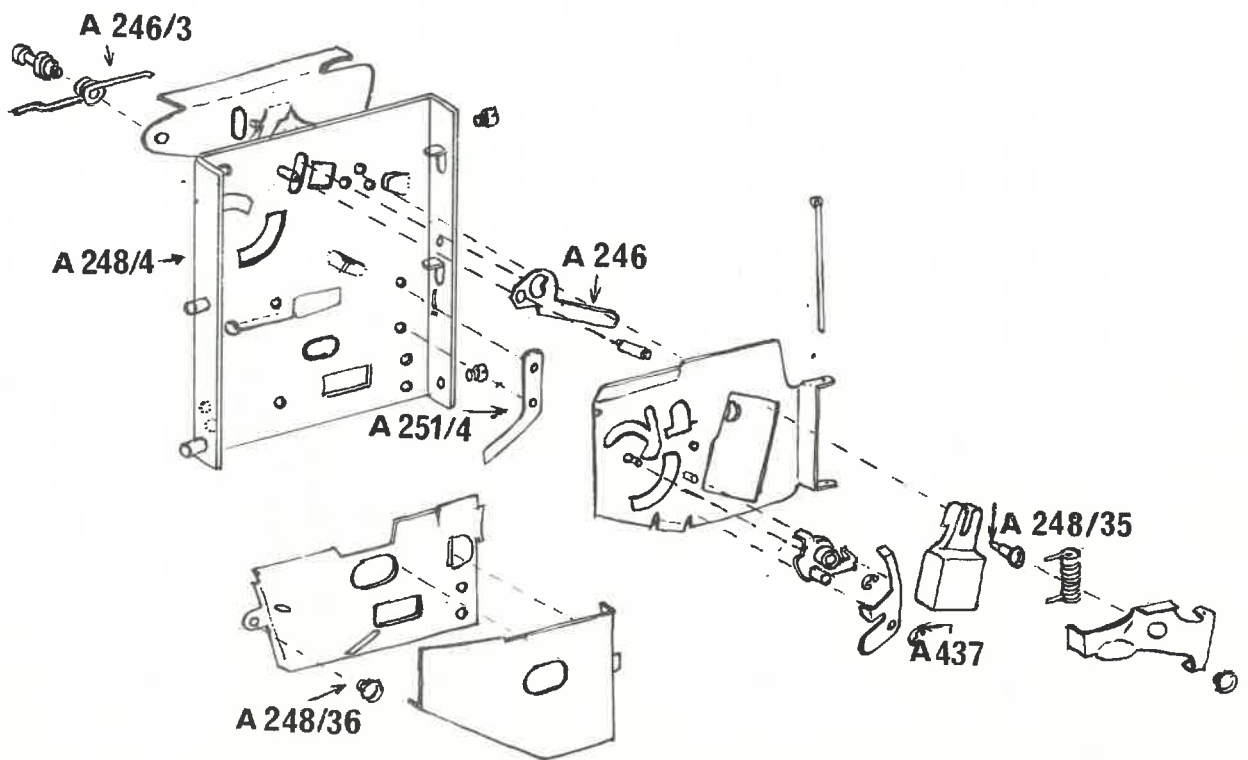
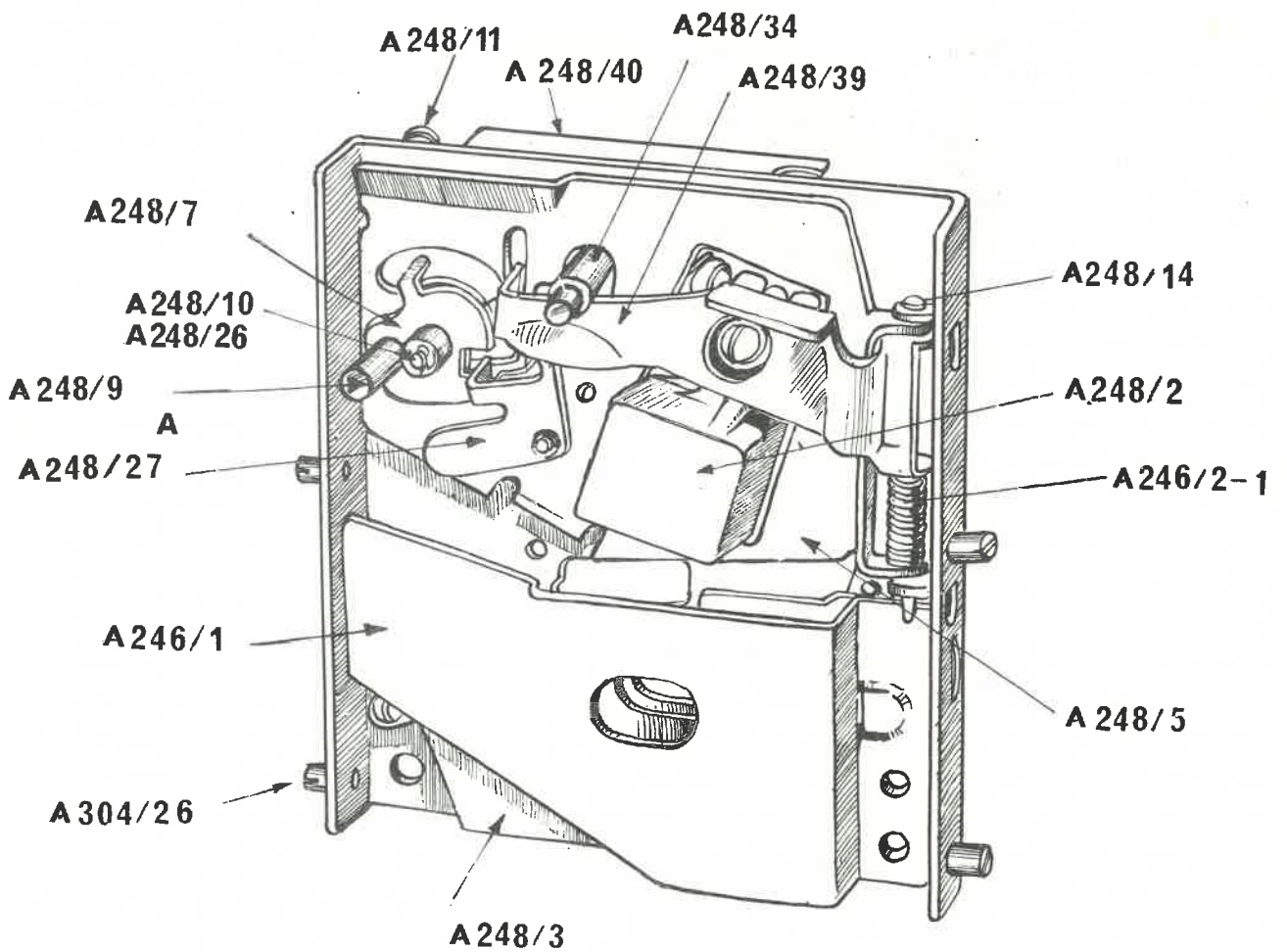
MECANISMO ROTOR TARGET

ROTOR TENIS 321

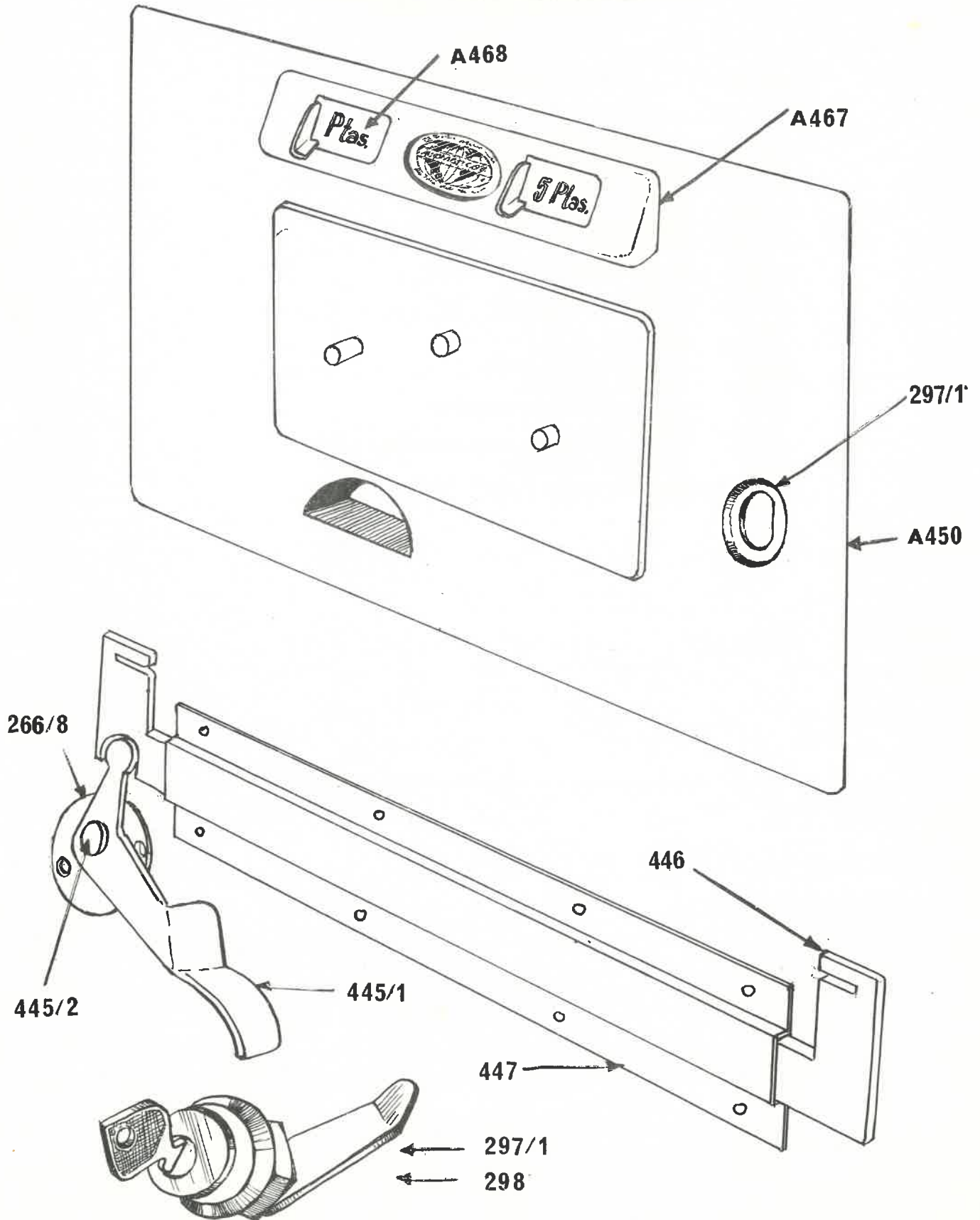
- " SALOON A300/10
- " APOLLO A413
- " " A413/1



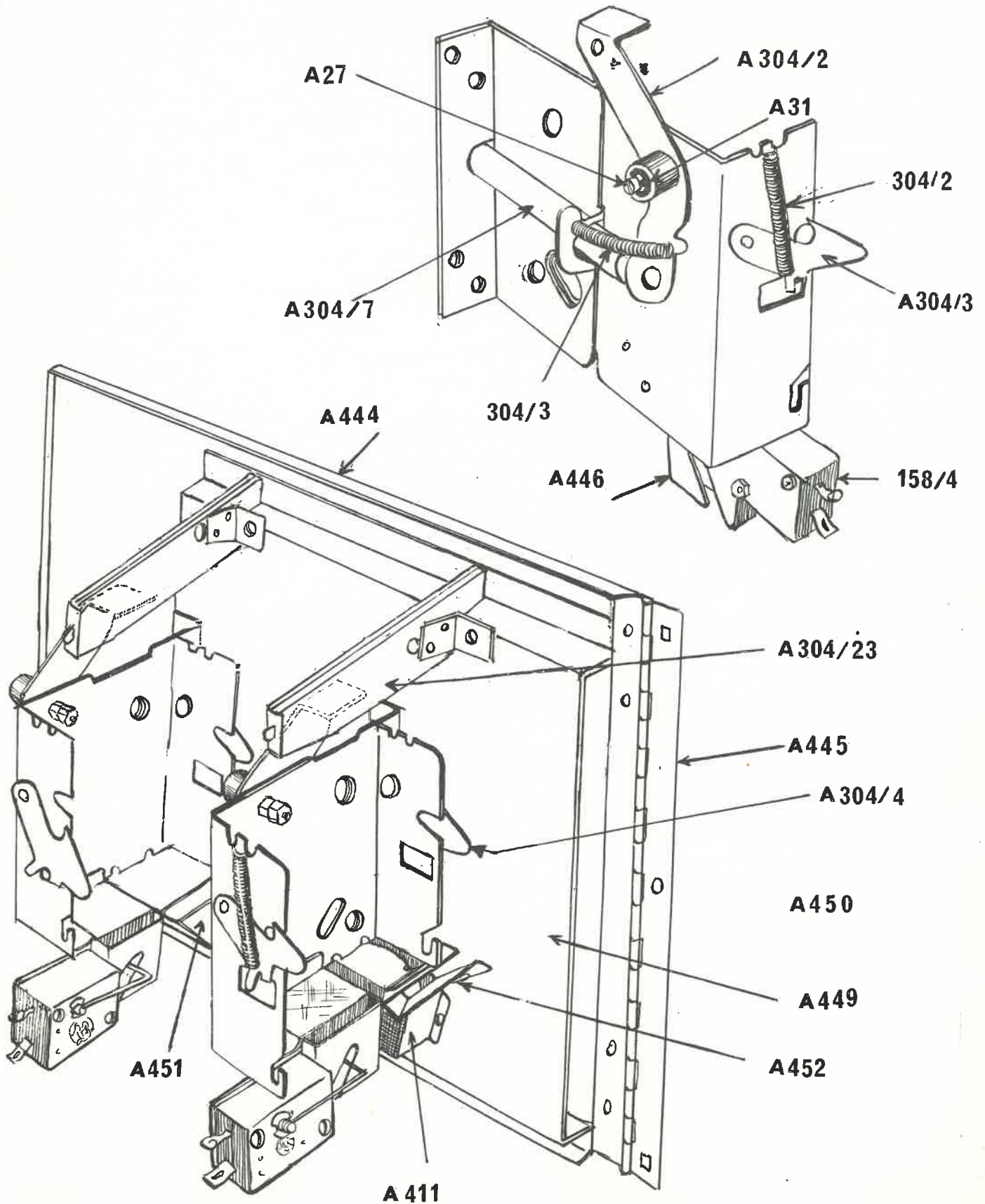
SELECTOR DE MONEDAS



MONEDERO VISTA FRONTAL



CONJUNTO POSTERIOR MONEDERO



TRANSFORMADOR

