

MANUAL

SUPER STAR

**RECREATIVOS
FRANCO, S.A.**



**Alfonso Gomez, 4
telf. 754 30 39-65
28037 Madrid**

FE DE ERRATAS
=====

Pag. 15.- Conector JA al revés.

Quedando ahora JA1 Ma JA 25 Gr.

Pag. 16.- La lectura del contacto de picabolas pasa al conector JN2 quedando el JM3 N.U.

Pag. 17.- La luz de falta sale por el pin 3 del IC1. El pin de salida del conector es el JA8

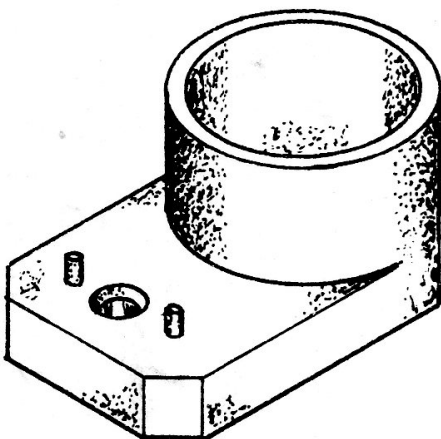
Pag. 18.- El pin 10 del IC5 sale por el JN1.

El pin 11 del IC5 sale por el JN2 y corresponde al picabolas.

Pag. 21.- Conector JA.

<u>AHORA</u>	<u>ANTES</u>
Ma 1 Fase A	Vi 1 GND
Ma 2 Fase A	Vi 2 GND
Vi 3 GND	Ma 3 Fase A
Vi 4 GND	Ma 4 Fase A

Pag. 25 y 26.- Falta la pieza 01-2339 (Pantallas Luces Loteria)



I N D I C E

<u>CONCEPTO</u>	<u>PAGINA</u>
- INSTRUCCIONES	1
- LUCES DE TABLERO	2
- CONTACTOS DE TABLERO	3
- SITUACION DE PLACAS Y CONECTORES	4
- PLACA C. P. U.	5
- FUENTE ALIMENTACION	9
- DRIVER	13
- DISPLAYS	19
- CONEXION INTERMEDIA	22
- CONTROL BUMPER Y EXPULSOR	23
- REGULACION PIRULOS	24
- MUEBLE	25
- TABLERO DE JUEGO	27
- PLASTICOS Y EMBELLECEDORES DE TABLERO	29
- PUERTA	31
- SALIDA DE BOLAS	33
- FLIPPER	35
- RECHAZADOR	37
- BUMPER	39
- PICABOLAS	41
- CIERRE	43
- LANZADOR	45
- FALTA Y TACA	47
- DIANAS ABATIBLES	49
- ACCESORIOS DE TABLERO Y MUEBLE	51

INSTRUCCIONES PARA AJUSTES, TEST Y VISUALIZACION DE RAM

Para realizar los ajustes, la máquina va provista de dos interruptores en la puerta, los cuales realizan éstas funciones:

- (1) Los dos hacia arriba AJUSTES DE TANTEO Y TEST DE CONTACTOS
- (2) Interruptor de test hacia arriba TEST DE LUCES Y VISUALIZACION DE RAM
- (3) Los dos hacia abajo JUEGO
- (4) Interruptor de ajuste hacia arriba BORRADO DE DISPLAY Y CREDITOS.

1.- AJUSTES DE TANTEO Y TEST DE CONTACTOS

Los ajustes están divididos en 9 zonas, (El número de zona se visualiza en las unidades del display de créditos) y son:

ZONA 1.- NUMERO DE BOLAS POR PARTIDA DE 1 A 5 BOLAS

ZONA 2.- AJUSTE DE TANTEO BOLA EXTRA DE 10.000 PTOS. A 100.000 PTOS.

ZONA 3.- NUMERO DE PARTIDAS POR MONEDA DE 25 PTAS.

ZONA 4.- NUMERO DE PARTIDAS POR MONEDA DE 100 PTAS.

ZONA 5.- NUMERO DE ESPECIALES POR TANTEO, DE 1 A 3 ESPECIALES

ZONA 6.- TANTEO PRIMER ESPECIAL

ZONA 7.- TANTEO SEGUNDO ESPECIAL

ZONA 8.- TANTEO TERCER ESPECIAL

ZONA 9.- TEST DE CONTACTOS

Los pasos a seguir para entrar y modificar en las zonas son:

1º Apagar la máquina.

2º Poner los dos interruptores hacia arriba y conectar la máquina,
(En éste momento entrará la zona 1 con su ajuste anterior).

3º Para pasar a cualquier zona, bajar el interruptor de ajuste y -
dando el pulsador de juego pasará a la zona deseada.

4º Para realizar la modificación del tanteo, subir el interruptor
de ajuste y pulsando el botón de juego, variará el tanteo.

TEST DE CONTACTOS.- (Zona 9)

Para entrar en esta zona se realizarán las mismas operaciones.

Lo que nos indica el display de unidades primer jugador es el número de contactos cerrados. El display del tercer jugador, qué contactos son. (A cada contacto le corresponde un número, ver pag. 3)

2.- TEST DE LUCES Y VISUALIZACION DE RAM

Test de luces.- Se comprueban todas las bombillas encendiéndose alternativamente todas las luces del tablero y del frontal de la máquina.

Pasos a seguir para entrar en el test de luces:

1º Apagar la máquina.

2º Poner el interruptor de test hacia arriba.

3º Conectar la máquina (entrará directamente en el test de luces)

Visualización de RAM.- Estando dentro del test de luces, pulsar el botón de Juego y pasaremos a la zona deseada.

ZONA 1

Display 1er jugador. TOTAL PARTIDAS.

Display 2º jugador. TOTAL ESPECIALES PRIMER TANTEO

Display 3er jugador. TOTAL ESPECIALES SEGUNDO TANTEO.

Display 4º jugador. TOTAL ESPECIAL TERCER TANTEO.

ZONA 2

Display 1er jugador. TOTAL ESPECIAL POR LOTERIA

Display 2º jugador. TOTAL ESPECIALES POR PICABOLAS

Display 3er jugador. TOTAL ESPECIALES POR RAMPAS

Display 4º jugador. TOTAL BOLAS EXTRAS.

ZONA 3

Display 1er jugador. TOTAL MONEDAS DE 25 PTS.

Display 2º jugador. TOTAL MONEDAS DE 100 PTS.

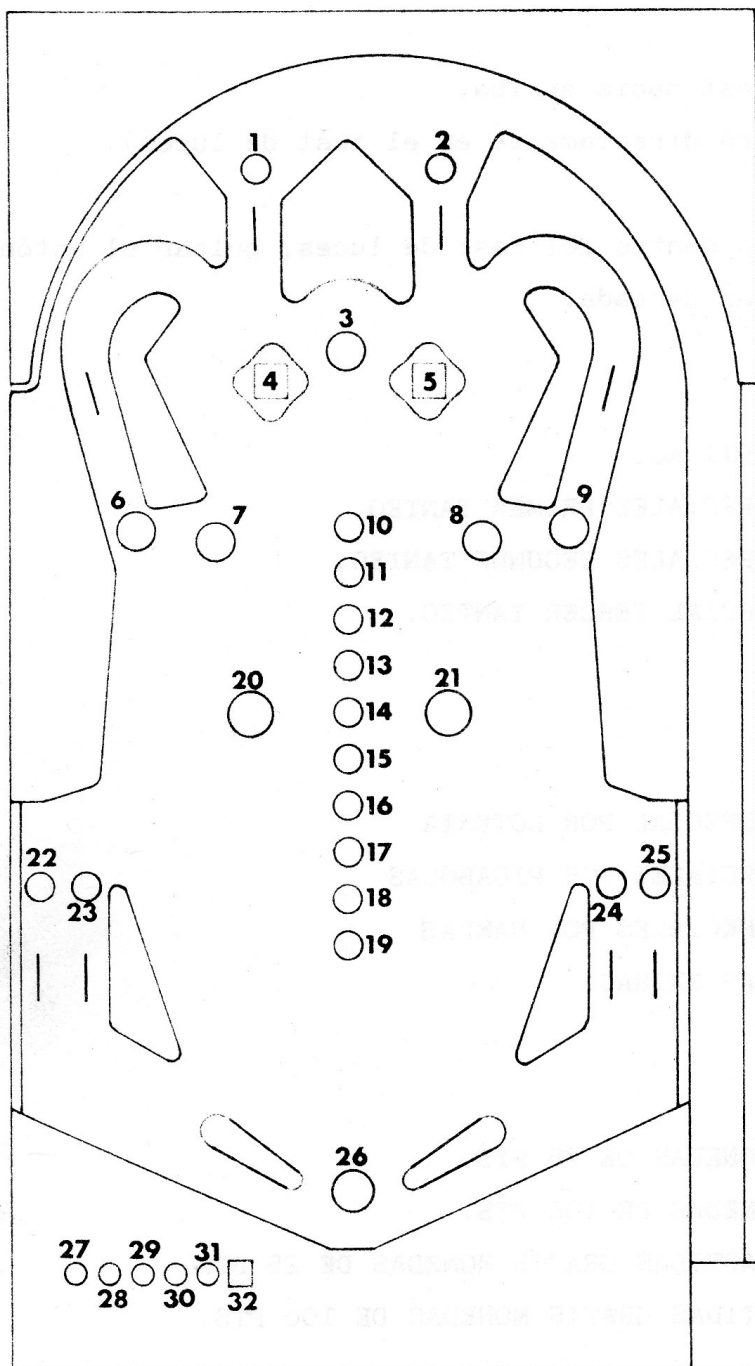
Display 3er jugador. TOTAL PARTIDAS GRATIS MONEDAS DE 25 PTS.

Display 4º jugador. TOTAL PARTIDAS GRATIS MONEDAS DE 100 PTS.

4.- BORRADO DISPLAY Y CREDITOS

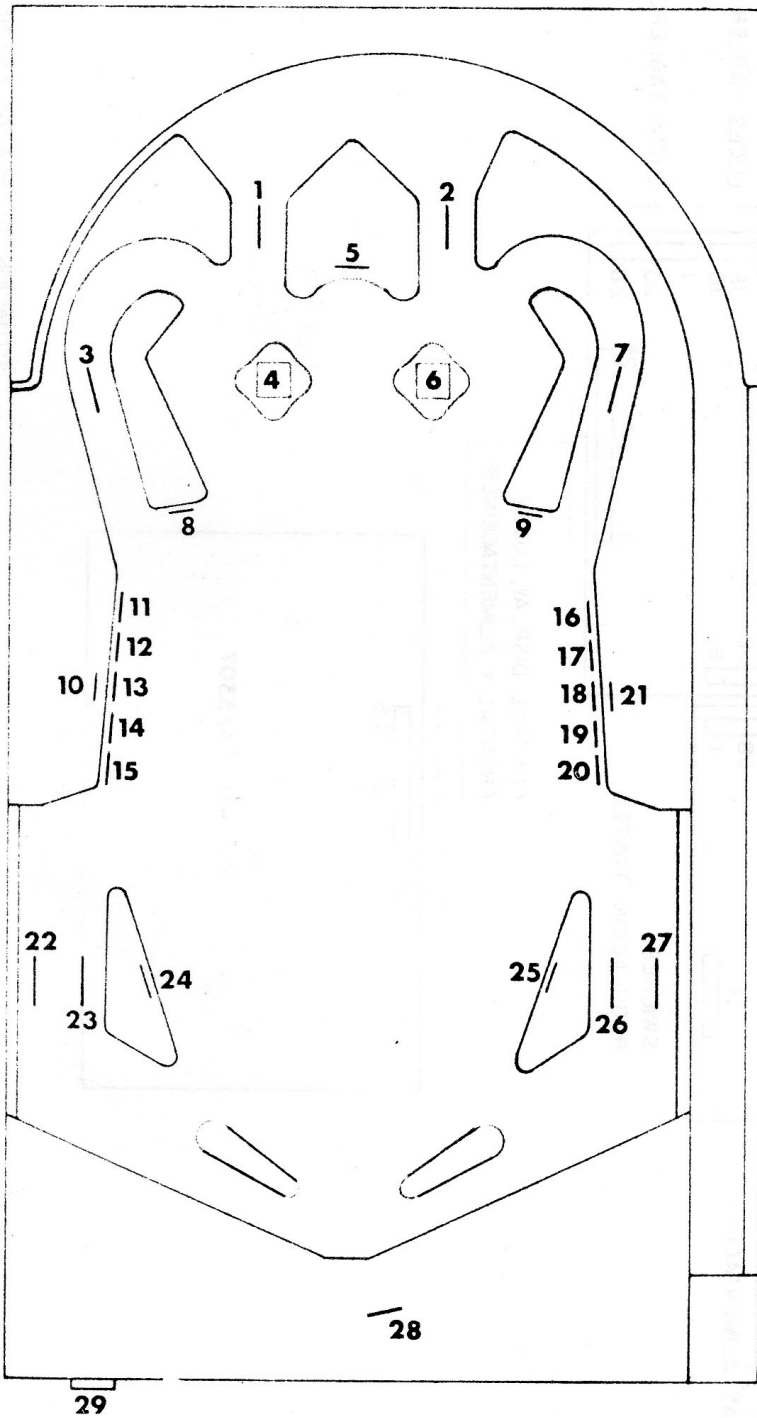
En esta posición al conectar la máquina se borrarán todos los créditos almacenados.

LUCES DE TABLERO



- | | |
|----|-----------------------------|
| 1 | PASILLO IZQUIERDO |
| 2 | PASILLO DERECHO |
| 3 | ESPECIAL PICABOLAS |
| 4 | BUMPER IZQUIERDO |
| 5 | BUMPER DERECHO |
| 6 | ESPECIAL IZQUIERDO |
| 7 | BOLA EXTRA, DIANA IZQUIERDA |
| 8 | BOLA EXTRA, DIANA DERECHA |
| 9 | ESPECIAL DERECHO |
| 10 | AVANCE 100.000 PUNTOS |
| 11 | AVANCE 90.000 PUNTOS |
| 12 | AVANCE 80.000 PUNTOS |
| 13 | AVANCE 70.000 PUNTOS |
| 14 | AVANCE 60.000 PUNTOS |
| 15 | AVANCE 50.000 PUNTOS |
| 16 | AVANCE 40.000 PUNTOS |
| 17 | AVANCE 30.000 PUNTOS |
| 18 | AVANCE 20.000 PUNTOS |
| 19 | AVANCE 10.000 PUNTOS |
| 20 | DOBLE AVANCE |
| 21 | TRIPLE AVANCE |
| 22 | PASILLO IZQUIERDO |
| 23 | PASILLO DERECHO |
| 24 | PASILLO IZQUIERDO |
| 25 | PASILLO DERECHO |
| 26 | BOLA EXTRA (CONSEGUIDA) |
| 27 | BOLA 1 |
| 28 | BOLA 2 |
| 29 | BOLA 3 |
| 30 | BOLA 4 |
| 31 | BOLA 5 |
| 32 | FINAL PARTIDA |
| 33 | PULSADOR PARTIDAS |

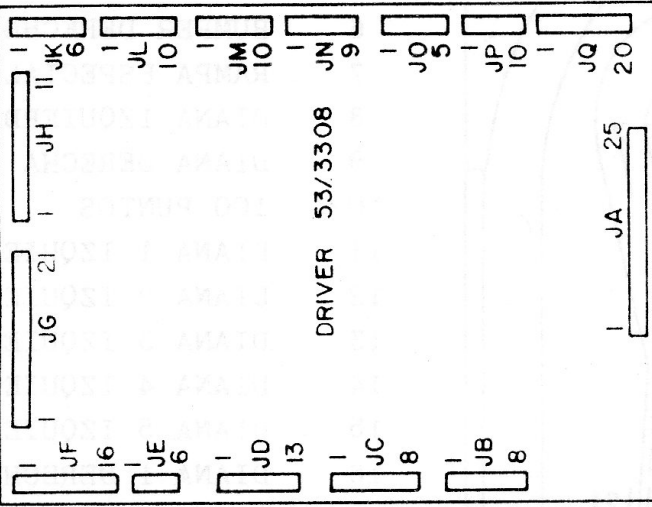
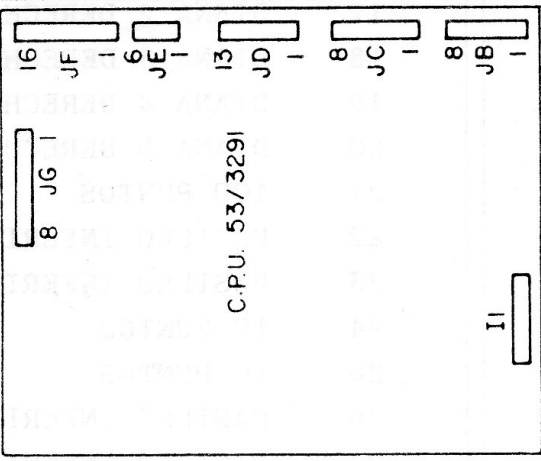
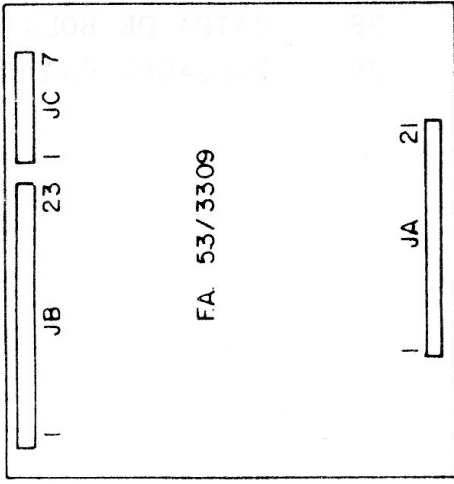
C O N T A C T O S D E T A B L E R O



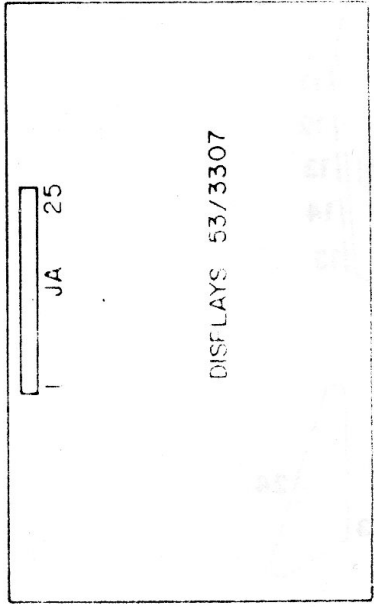
- 1 PASILLO SUPERIOR IZQUIERDO
- 2 PASILLO SUPERIOR DERECHO
- 3 RAMPA ESPECIAL IZQUIERDA
- 4 BUMPER IZQUIERDO
- 5 PICABOLAS
- 6 BUMPER DERECHO
- 7 RAMPA ESPECIAL DERECHA
- 8 DIANA IZQUIERDA
- 9 DIANA DERECHA
- 10 100 PUNTOS
- 11 DIANA 1 IZQUIERDA
- 12 DIANA 2 IZQUIERDA
- 13 DIANA 3 IZQUIERDA
- 14 DIANA 4 IZQUIERDA
- 15 DIANA 5 IZQUIERDA
- 16 DIANA 1 DERECHA
- 17 DIANA 2 DERECHA
- 18 DIANA 3 DERECHA
- 19 DIANA 4 DERECHA
- 20 DIANA 5 DERECHA
- 21 100 PUNTOS
- 22 PASILLO INFERIOR IZQUIERDO
- 23 PASILLO INFERIOR DERECHO
- 24 10 PUNTOS
- 25 10 PUNTOS
- 26 PASILLO INFERIOR IZQUIERDO
- 27 PASILLO INFERIOR DERECHO
- 28 CAIDA DE BOLA
- 29 PULSADOR PARTIDA

SALIDAS ALIMENTACION

CONTACTOS
TABLERO DE JUEGO



CONTROL DISPLAY, LUCES
FRONTAL Y ALIMENTACIONES



RELACION COMPONENTES C.P.U. SUPER STAR Ref: 53/3291

RESISTENCIAS

R1 --- N.U.	R16 --- N.U.	R31 --- 33K	R46 --- 10K
R2 --- N.U.	R17 --- 4K7	R32 --- 33K	R47 --- 10K
R3 --- N.U.	R18 --- 1K	R33 --- 1K	R48 --- 10K
R4 --- PUENTE	R19 --- 220Ω	R34 --- 470Ω	R49 --- 10K
R5 --- PUENTE	R20 --- 1K	R35 --- 1Ω	R50 --- 10K
R6 --- N.U.	R21 --- 68K	R36 --- 10K	R51 --- 10K
R7 --- N.U.	R22 --- 4K7	R37 --- 1K8	R52 --- 10K
R8 --- N.U.	R23 --- 220K	R38 --- 2M2	R53 --- 10K
R9 --- N.U.	R24 --- N.U.	R39 --- 1K	
R10 --- N.U.	R25 --- N.U.	R40 --- 10K	
R11 --- N.U.	R26 --- N.U.	R41 --- 27Ω	
R12 --- PUENTE	R27 --- N.U.	R42 --- 47Ω	
R13 --- N.U.	R28 --- N.U.	R43 --- 2M2	
R14 --- N.U.	R29 --- 68K	R44 --- 100K	
R15 --- 22K	R30 --- 3K3	R45 --- 220Ω	

NOTA: Todas las resistencias son de 1/4 W excepto R42 que es 2W

CONDENSADOR

C1 --- N.U.	C16 --- 10μF35V	C31 --- 10μF15V
C2 --- N.U.	C17 --- 15 pF	C32 --- 10μF15V
C3 --- N.U.	C18 --- 220nF16V	C33 --- 10μF15V
C4 --- 1μF35V	C19 --- 6,8μF35V	C34 --- 10μF15V
C5 --- 10nF	C20 --- 100nF16V	C35 --- 10μF15V
C6 --- 22 pF	C21 --- 1nF16V	C36 --- 10μF15V
C7 --- 100nF16V	C22 --- 1nF16V	
C8 --- N.U.	C23 --- 2,2μF35V	
C9 --- 1nF16V	C24 --- 47μF16V	
C10 --- 22pF16V	C25 --- 100nF10V	
C11 --- N.U.	C26 --- 1000μF16V	
C12 --- 220nF16V	C27 --- 10nF16V	
C13 --- N.U.	C28 --- 330μF25V	
C14 --- N.U.	C29 --- 10μF15V	
C15 --- N.U.	C30 --- 10μF15V	

22-CD --- 100nF16V

DIODOS

D1 --- N.U.	D13 --- IN4007
D2 --- N.U.	D14 --- IN4007
D3 --- N.U.	D15 --- IN4148
D4 --- N.U.	D16 --- IN4148
D5 --- PUENTE	D17 --- IN4148
D6 --- OA95	D18 --- IN4148
D7 --- OA95	D19 --- IN4148
D8 --- N.U.	D20 --- IN4148
D9 --- IN4148	D21 --- IN4007
D10 --- N.U.	D22 --- IN4007
D11 --- IN4148	
D12 --- IN4148	

POTENCIOMETROS

P1 = 250Ω LIN.
P2 = 1K LIN.

ARRAY

AR1 --- 1K 8+1	AR5 --- 1K 8+1
AR2 --- 1K 8+1	AR6 --- 10K 6+1
AR3 --- 10K 8+1	AR7 --- 220Ω 4+1
AR4 --- N.U.	AR8 --- N.U.
	AR9 --- 4K 7 8+1

CIRCUITOS

IC1 --- 8212	IC16 --- 74HC00
IC2 --- AY8910	IC17 --- 7400
IC3 --- AY8910	IC18 --- 7402
IC4 --- 2532	IC19 --- 27128
IC5 --- 8212	IC20 --- LM380
IC6 --- 8212	
IC7 --- 8035	
IC8 --- 74LS138	
IC9 --- 8085	
IC10 --- 8212	
IC11 --- 5517	
IC12 --- 74HC74	
IC13 --- 74LS138	
IC14 --- N.U.	
IC15 --- 7438	

VARIOS

X1 = 50688 MHZ

NI = LAMPARA NEON

I1 = SWITH DE 8 POSICIONES

AC1 = ACUMULADOR 4,8V

JD = CONECTOR MOLEX 2,54 13 PINES

JE = " " " 6 PINES

JA = N.U.

JB = CONECTOR MOLEX 2,54 8 PINES

JC = " " " 2,54 8 PINES

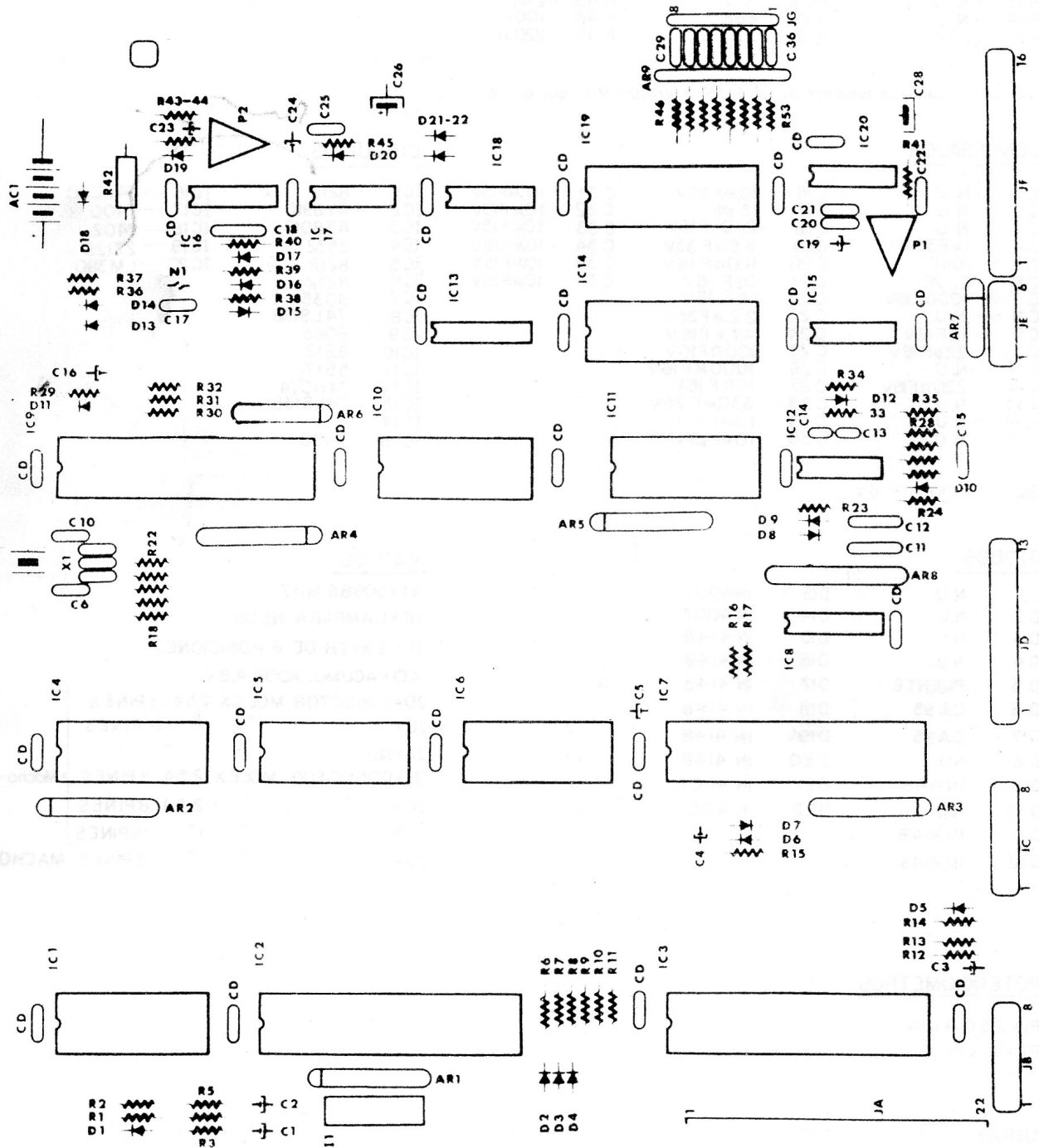
JF = " " " 16 PINES

JG = " " " 8 PINES MACHO

} Macho-Hembra

SITUACION DE COMPONENTES C.P.U.

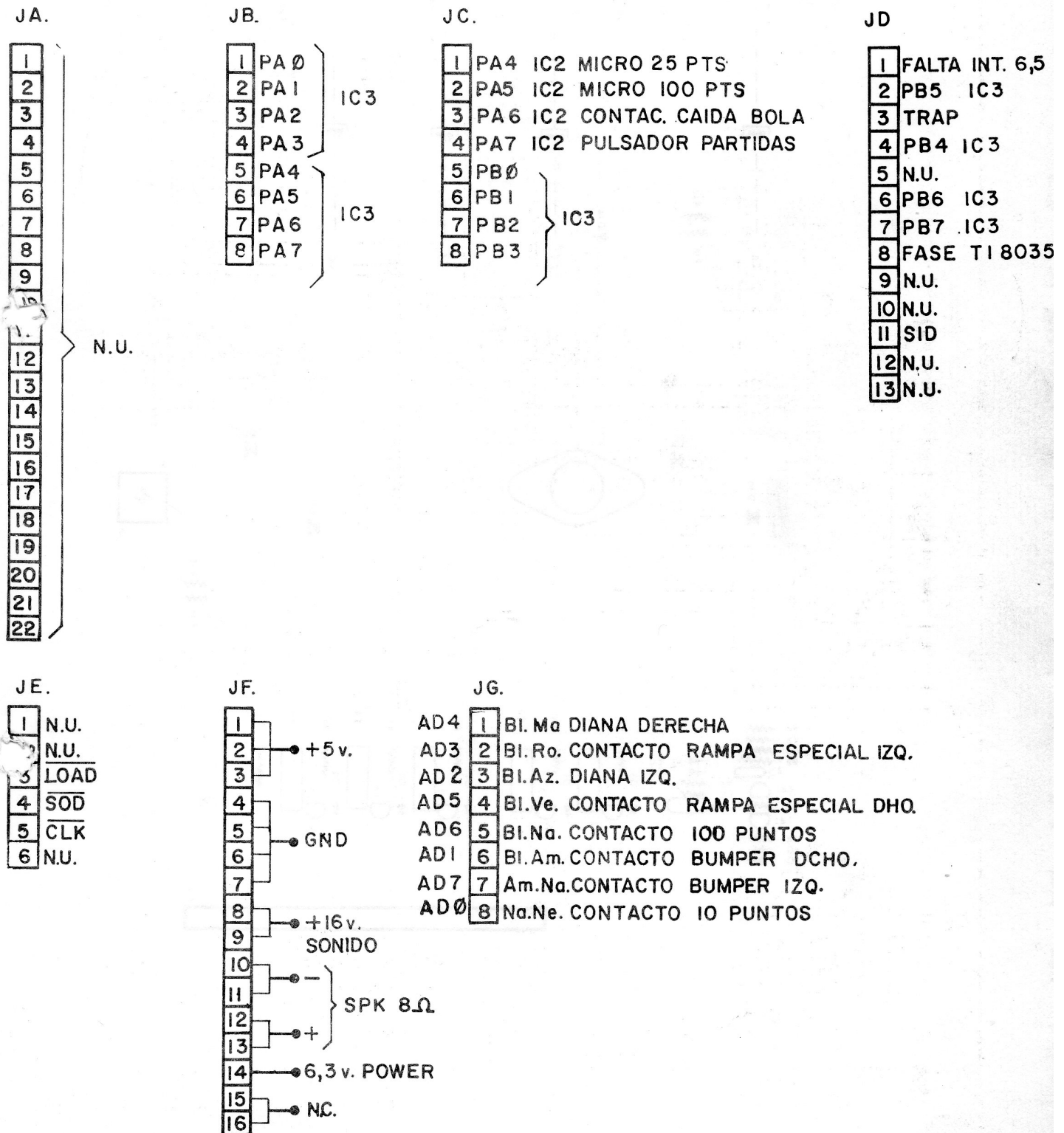
Ref: 53/329I



CONECTORES C.P.U.

Ref: 53/3291

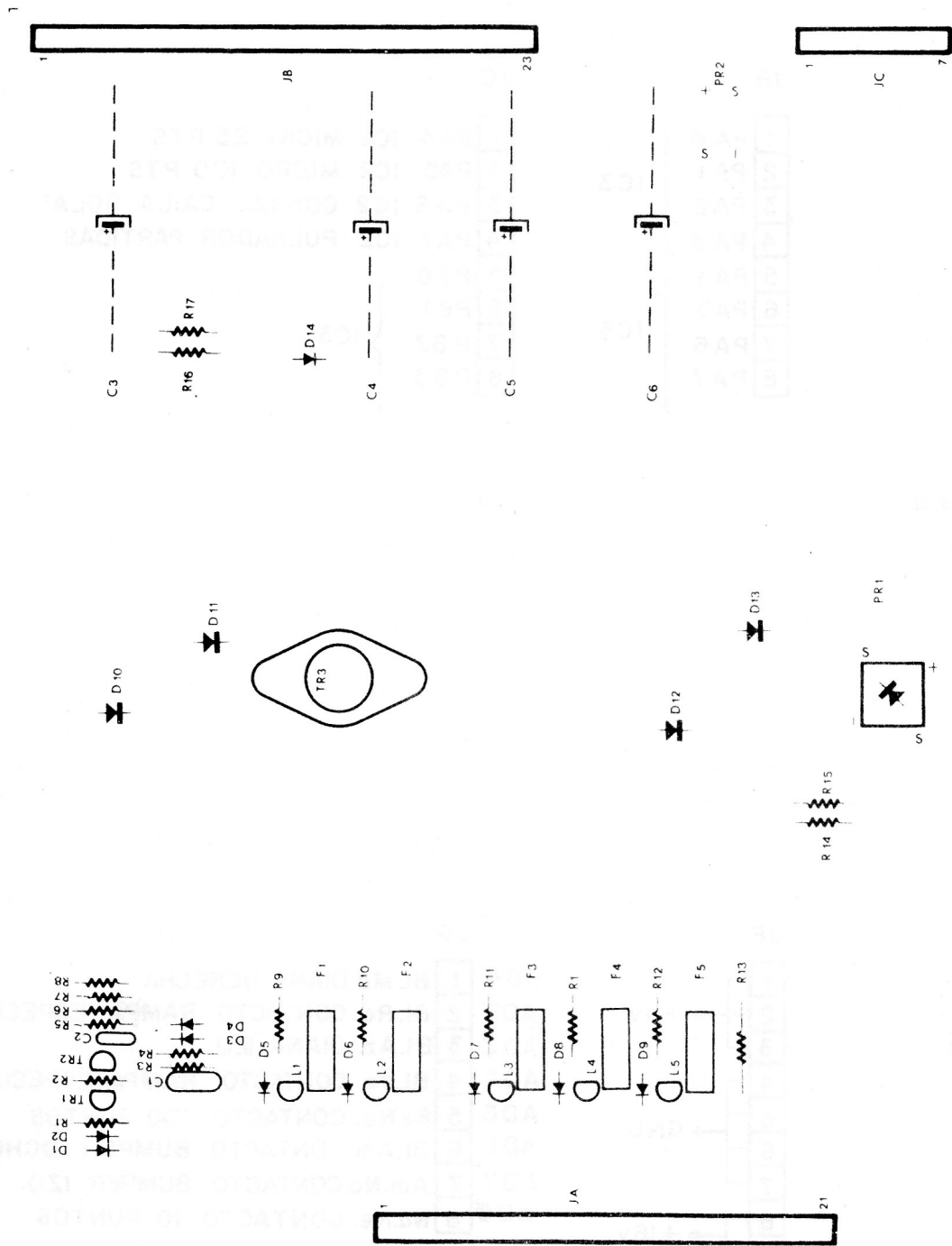
" Super - star "

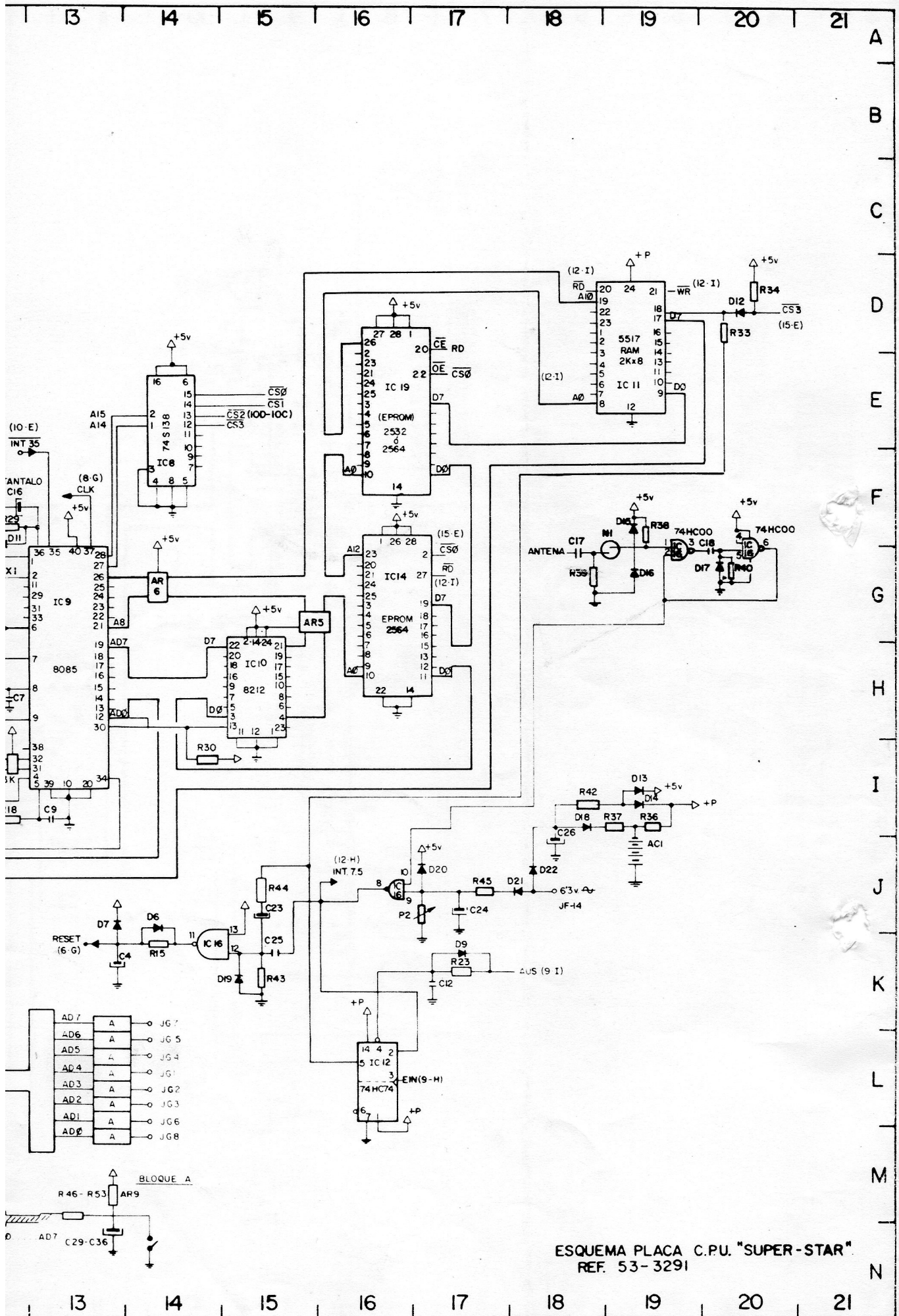


SITUACION COMPONENTES DE F. ALIMENTACION

"SUPER STAR"

Ref: 53/3309





ESQUEMA PLACA C.P.U. "SUPER-STAR"
REF. 53-3291

COMPONENTES F. ALIMENTACION

" Super star " Ref: 53/3309

RESISTENCIAS

R1	220 Ω	R10	390 Ω
R2	5K6	R11	510 Ω
R3	8K2	R12	510 Ω
R4	470 Ω	R13	2K7 1W
R5	47K	R14	560 Ω 1/2 W.
R6	1K	R15	560 Ω 1/2 W.
R7	33 Ω	R16	330 Ω 1/2 W
R8	120K	R17	10K Ω 1/2 W
R9	390 Ω		

CONDENSADORES

C1	470 K
C2	1 K
C3	10000 μ F 16 v.
C4	10000 μ F 16 v.
C5	10000 μ F 16 v.
C6	10000 μ F 16 v.

DIODOS

D1	NU	D8	IN 4148
D2	NU	D9	IN 4148
D3	IN 4148	D10	IN 3492
D4	IN 4148	D11	IN 3492
D5	IN 4148	D12	IN 3492
D6	IN 4148	D13	IN 3492
D7	IN 4148	D14	IN 4148

} Cátodo común

TRANSISTORES

TR1	BC 337
TR2	BC 337
TR3	LM323

PUENTES RECTIFICADORES

PR1	FAGOR 25 A. TIPO FB 2502
PR2	FAGOR 1A. TIPO BI25 C1000

CONECTORES

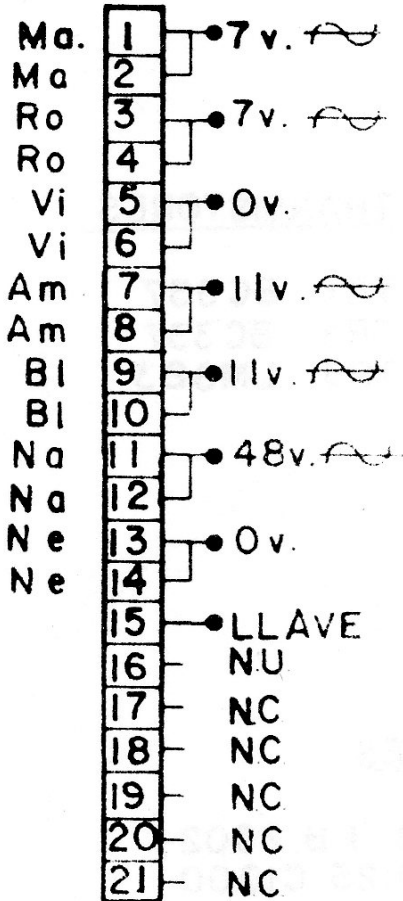
JA	CONECTOR MOLEX 3,96 MACHO	16 PINES CUADRADOS
JB	" " " "	23 " "
JC	NO MONTADO	

CONECTORES F. ALIMENTACION

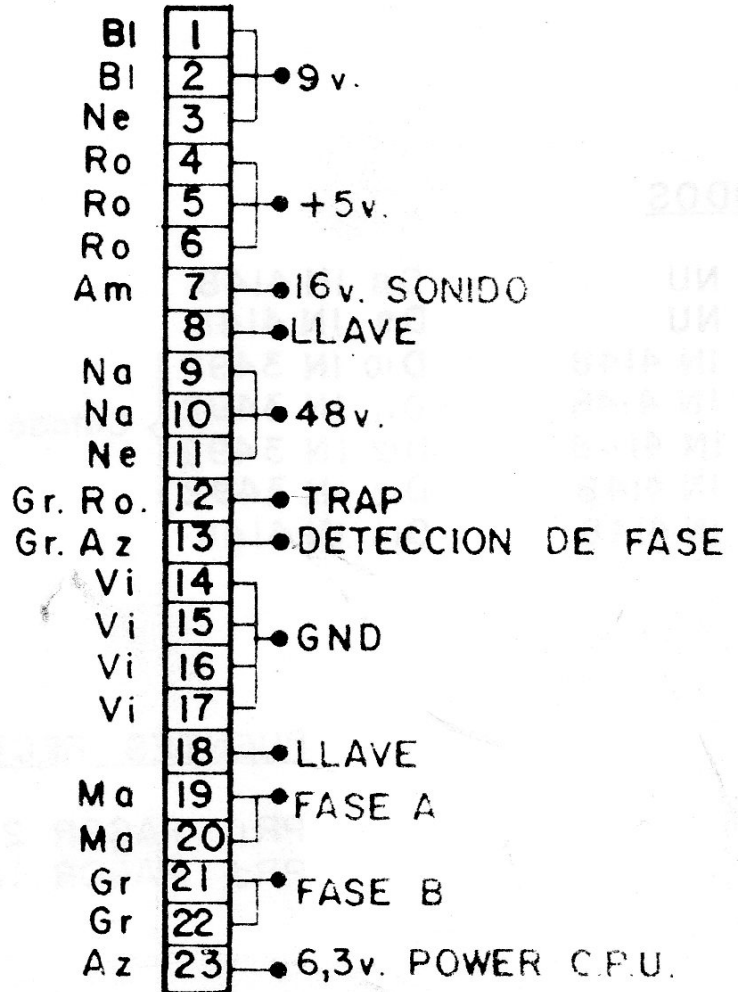
" SUPER-STAR "

REF: 53/3309

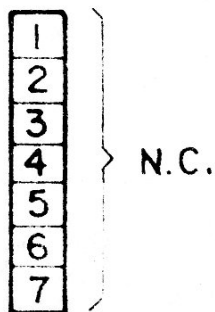
JA

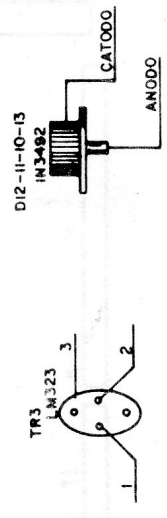
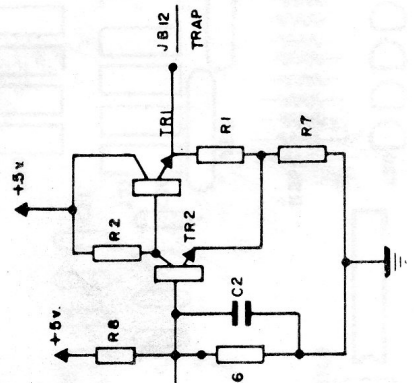
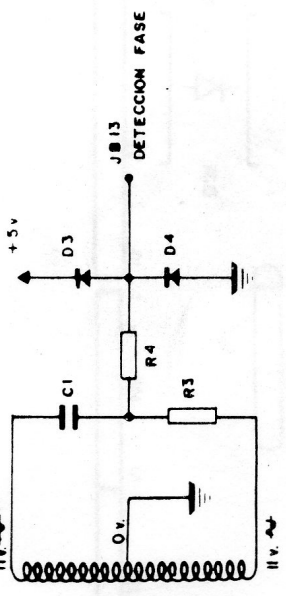
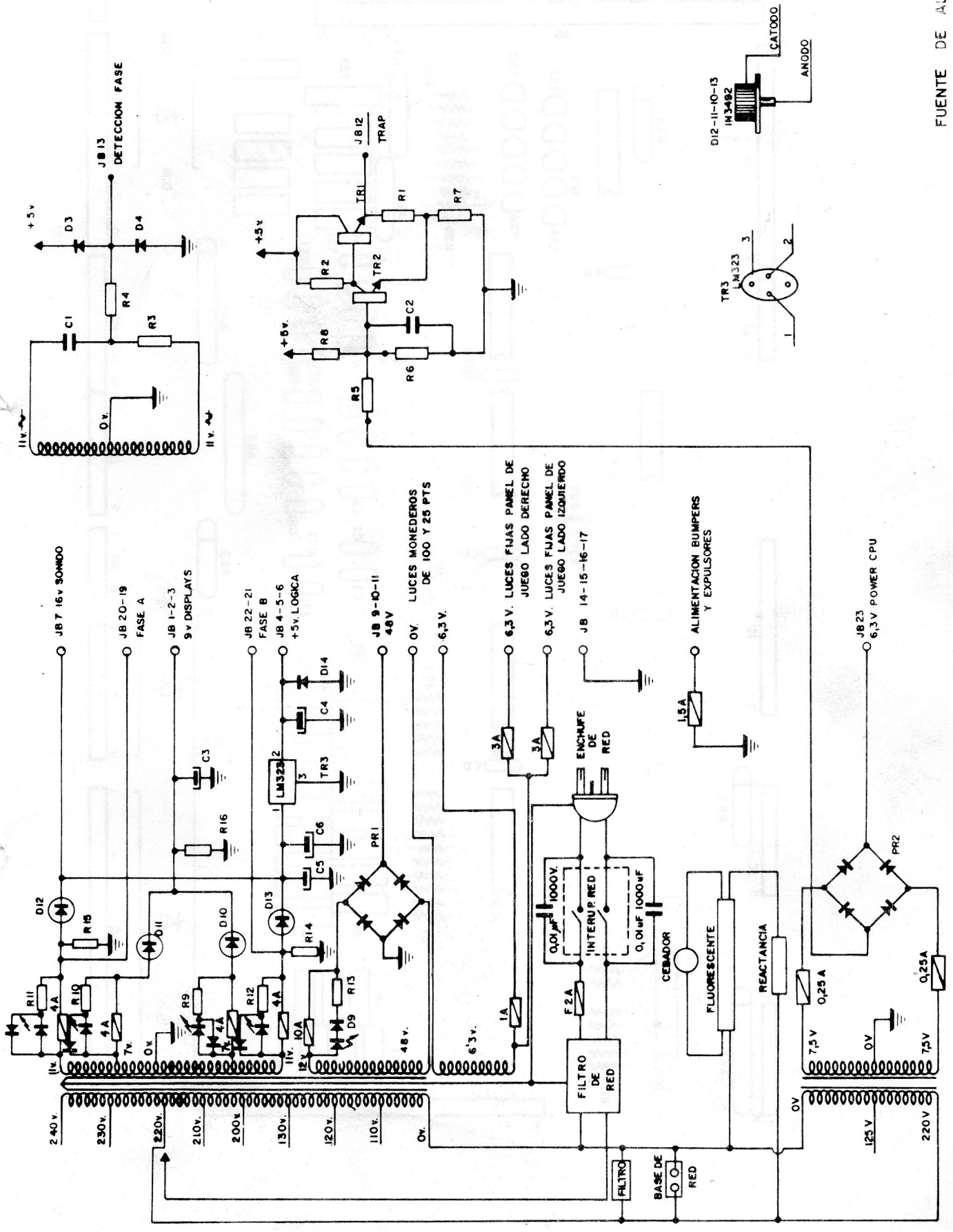


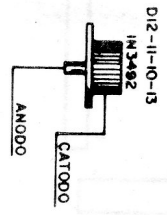
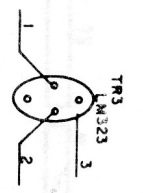
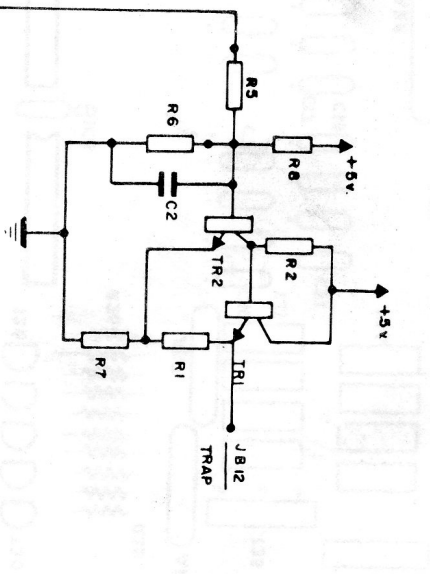
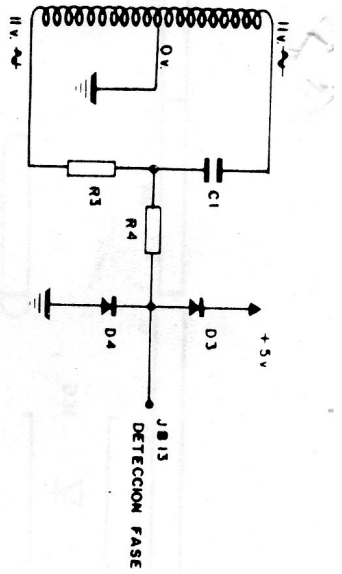
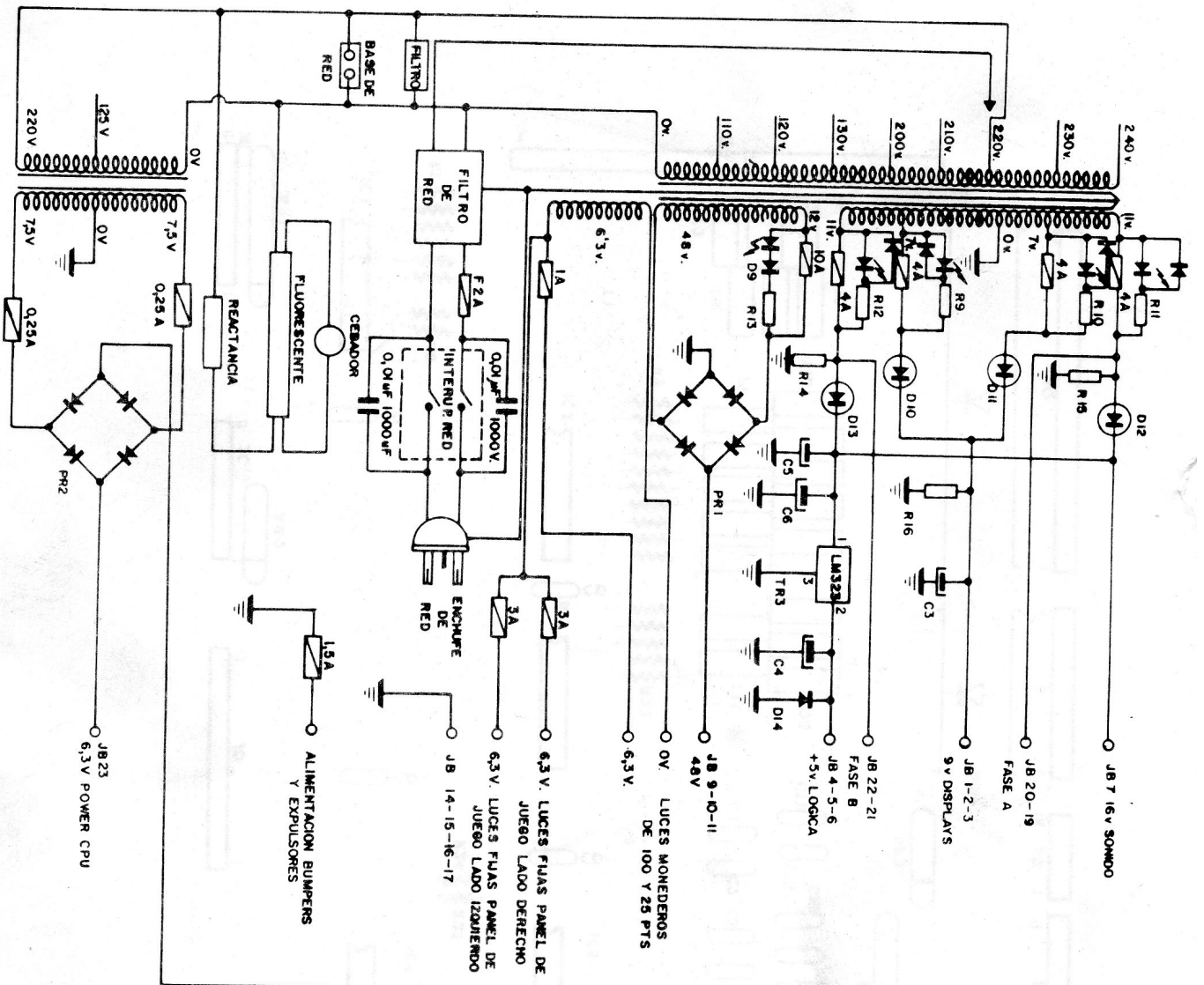
JB



JC







RELACION DE COMPONENTES DRIVER

Ref: 53/ 3308

RESISTENCIAS

R1	R11	R24	220 Ω
R2	R12	R25	1K
R3	R13	R26	
R4	R14	R27	
R5	R15	R28	
R6	R16	R29	
R7	R17	R30	100 Ω
R8	R18	R31	
R9	R19	R32	
R10	R20	R33	
	R21	R34	
	R22	R35	
	R22		

CONDENSADORES

C1	2,2 μF 35V	C12	2,2 μF 16V
C2	2,2 μF 35V	C13	47 μF 16V
C3	47 μF 16V	C14	" "
C4	" "	C15	" "
C5	" "	C16	" "
C6	" "	C17	" "
C7	" "	C18	" "
C8	" "	C19	" "
C9	" "	C20	" "
C10	" "	C21	" "
C11	2,2 μF 16V		
	6CD = 100nF 16V		

DIODOS

D1 al D36 1N4007

ARRAY

AR1	10K 8+1	AR5	4K7 8+1
AR2	10K 4+1	AR6	10K 4+1
AR3	4K7 4+1	AR7	10K 4+1
AR4	4K7 8+1	AR8	10K 4+1

TRANSISTORES

T1 al T23	BT106
T24 al T30	BC 337
T31	BDX53C
T32	BDX53C
T33	" "
T34	" "
T35	T1P141
T36	BDX53C
T37	" "
T38	" "
T39	" "
T40	T1P141

CIRCUITOS

IC1	4028
IC2	4028
IC3	4028
IC4	7414
IC5	74165
IC6	74165
IC7	4028

CONECTORES

JA	MOLEX 2,54 25 PINES	JK	MOLEX 2,54 6 PINES
JB	" ACODADO 2,54 8 PINES	JL	" " 10 "
JC	" " " 8 "	JM	" " 10 "
JD	" " " 13 "	JN	" " 9 "
JE	" " " 6 "	JO	" " 6 "
JF	" " " 16 "	JP	" " 10 "
JG	MOLEX 3,96 21 PINES	JQ	" " 20 "
JH	MOLEX 2,54 11 PINES		

RELACION CONECTORES DRIVER "Super-Star"

Ref: 53/3308

JA

Gr.	1	FASE B
Gr.	2	FASE B
Vi.	3	GND
Vi.	4	GND
Bl.	5	+9V
Bl.	6	+9V
Bl. Am.	7	JUGADOR 2° JUGADOR 4°
Bl. Na.	8	LUZ FALTA
Bl. Ve.	9	LOTERIA 0 LOTERIA 90
Bl. Az.	10	LOTERIA 10 LOTERIA 80
Bl. Ro.	11	LOTERIA 20 LOTERIA 70
Bl. Vi.	12	LOTERIA 30 LOTERIA 60
Bl. Ma.	13	LOTERIA 40 LOTERIA 50
Ro.	14	+5V
Ro.	15	+5V
Am. Ne.	16	LOAD
Ve. Ne.	17	SOD
Na. Ne.	18	CLK
Vi.	19	GND
Vi.	20	GND
Bl. Gr.	21	JUGADOR 1° JUGADOR 3°
	22	N.U.
	23	LLAVE
Ma.	24	FASE A
Ma.	25	FASE A

JB

8	D	IC1
7	C	
6	B	
5	A	IC2
4	D	
3	C	
2	B	
1	A	

JC

1	D	IC3
2	C	
3	B	
4	A	
5	PA 7	IC2 PULSADOR PARTIDAS
6	PA 6	IC2 CONTACTO FINAL PARTIDAS
7	PA 5	IC2 MONEDERO DE 100 PTS
8	PA 4	IC2 MONEDERO DE 25 PTS

JD

13	N.C.
12	N.C.
11	SID
10	N.C.
9	N.C.
8	DETECCION FASE
7	PB7 IC3
6	PB6 IC3
5	N.C.
4	PB4 IC3
3	TRAP
2	PB5 IC3
1	FALTA INT 6,5

JE

1	N.C.
2	N.C.
3	LOAD
4	SOD
5	CLK
6	N.C.

JF

1	+5V
2	+5V
3	+5V
4	GND
5	GND
6	GND
7	GND
8	+16V SONIDO
9	+16V SONIDO
10	GND SONIDO
11	GND SONIDO
12	SPK SONIDO
13	SPK SONIDO
14	POWER 6'3V
15	Vcc PERIFERICO
16	Vcc PERIFERICO

JG

Az.	1	6'3V
Am.	2	16V
	3	LLAVE
Vi.	4	GND
Vi.	5	GND
Vi.	6	GND
Vi.	7	GND
Ro.	8	+5V
Ro.	9	+5V
Ro.	10	+5V
Gr. Az.	11	DETECCION FASE
Gr. Ro.	12	TRAP
Na.	13	48V
Na.	14	48V
LLAVE	15	
Bl.	16	9V
Bl.	17	9V
Ma.	18	FASE A
Ma.	19	FASE A
Gr.	20	FASE B
Gr.	21	FASE B

JH

Bl.	1	9V
Bl.	2	9V
LLAVE.	3	N.C.
Ma.	4	FASE A
Ma.	5	FASE A
Gr.	6	FASE B
Gr.	7	FASE B
Na.	8	48V
Na.	9	48V
Na.	10	48V
Na.	11	48V

RELACION CONECTORES DRIVER (Continuación)

Ref. 53/3308

JK	
VI.	1 GND
VI.	2 GND
VI.	3 GND
VI.	4 GND
VI.	5 GND
VI.	6 GND

JL BOBINAS	
Bl. Vi.	1 BANCADA DERECHA
Bl. Gr.	2 BANCADA IZQUIERDA
Bl. Ne.	3 FLIPPER
Am. Ve.	4 SALIDA BOLAS
Am. Az.	5 PICA-BOLAS
Am. Gr.	6 PARTIDA ESPECIAL
Am. Ne.	7 BOBINA MONEDERO
Na. Ve.	8 CONTADOR 100PTS.
Na. Vi.	9 CONTADOR 25PTS.
	10 N.C.

JM CONTACTOS	
Am. Ro.	1 DIANA IZQUIERDA 4
Am. Vi.	2 DIANA IZQUIERDA 5
Na. Az.	3 PICA-BOLAS
Na. Ro.	4 PASILLO INFERIOR DERECHO
Ve. Az.	5 PASILLO INFERIOR IZQUIERDO
Ve. Ro.	6 DIANA IZQUIERDA 1
Ve. Ne.	7 DIANA IZQUIERDA 2
Az. Ro.	8 DIANA IZQUIERDA 3
Az. Ne.	9 SONIDO
Ro. Ne.	10 GND SONIDO

JN CONTACTOS

	1 N.C.
	2 N.C.
Az. Ma.	3 DIANA DERECHA 5ª
Ro. Gr.	4 DIANA DERECHA 4ª
Bl. Am.	5 DIANA DERECHA 3ª
Bl. Na.	6 DIANA DERECHA 2ª
Bl. Ve.	7 PASILLO SUP. DERECHO
Bl. Az.	8 PASILLO SUP. IZQUIERDO
Bl. Ro.	9 DIANA DERECHA 1ª

JO CONTACTOS

Bl. Gr.	1 FALTA
Bl. Ma.	2 PULSADOR PARTIDAS
Bl. Ne.	3 FINAL PARTIDA
Am. Na.	4 MONEDERO 100 PTS.
Am. Az.	5 MONEDERO 25 PTS.

JQ LUCES

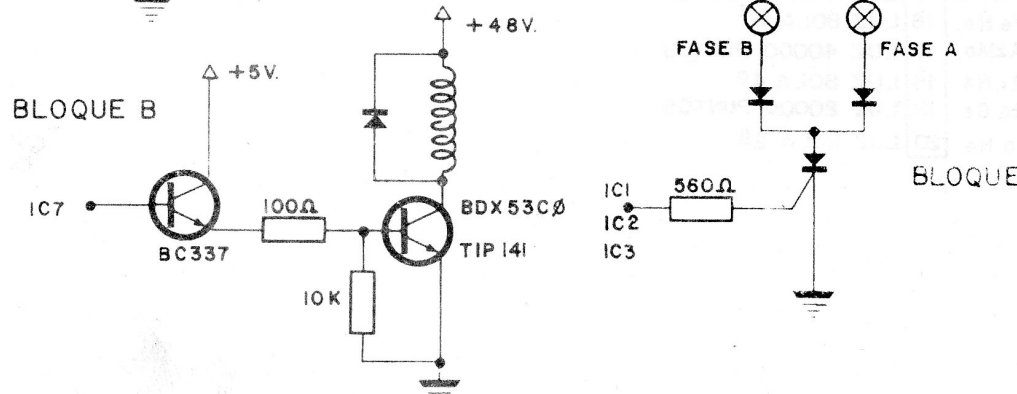
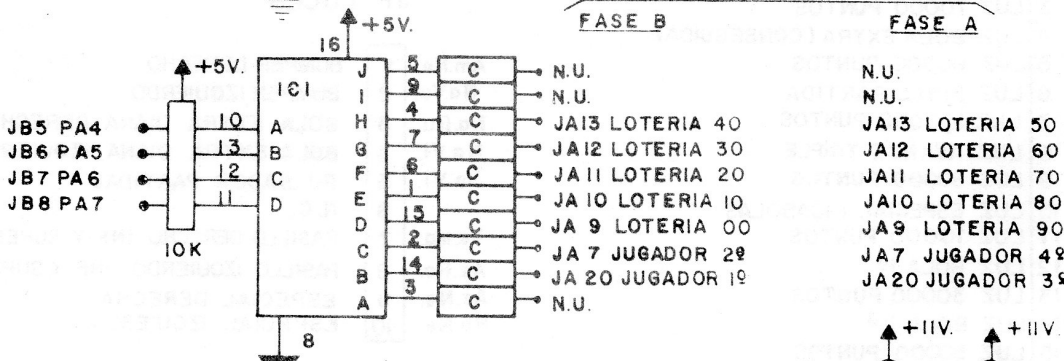
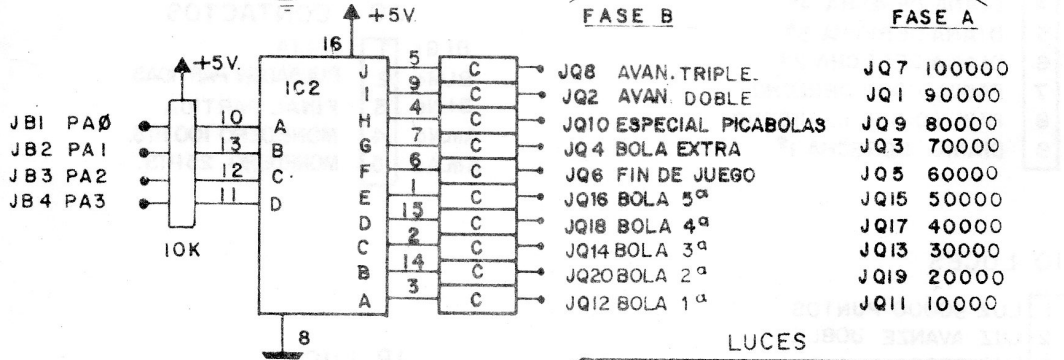
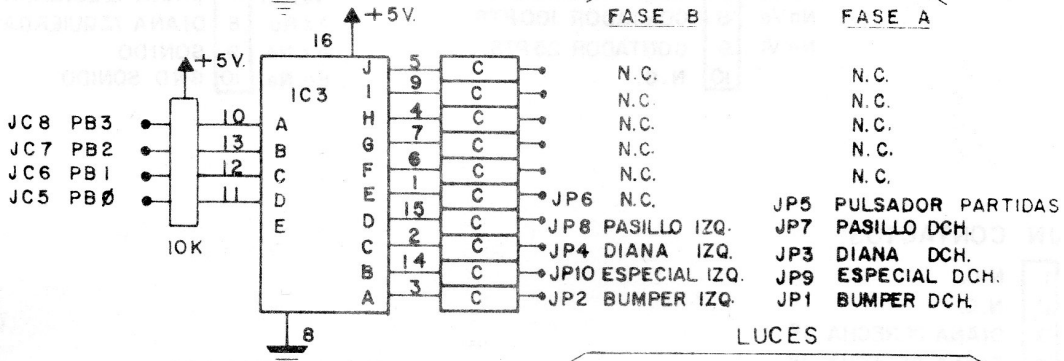
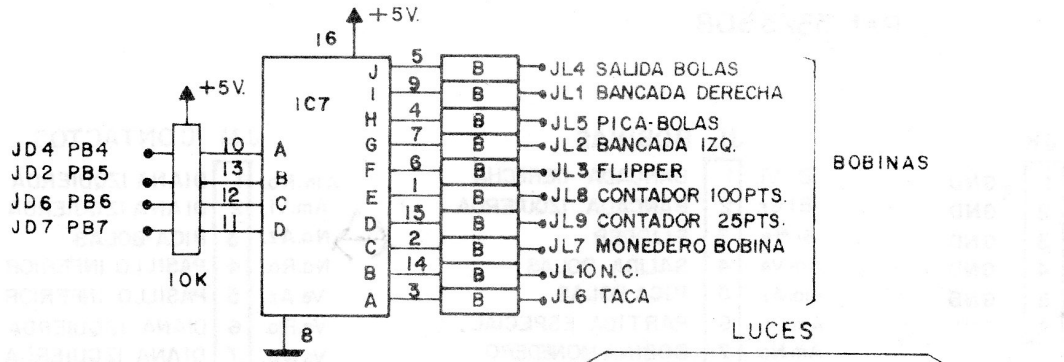
Bl. Am.	1 LUZ 90000 PUNTOS
Bl. Na.	2 LUZ AVANZE DOBLE
Bl. Ve.	3 LUZ 70000 PUNTOS
Bl. Ro.	4 LUZ BOLA EXTRA (CONSEGUIDA)
Bl. Vi.	5 LUZ 60000 PUNTOS
Bl. Ma.	6 LUZ FINAL PARTIDA
Bl. Gr.	7 LUZ 100000 PUNTOS
Bl. Ne.	8 LUZ AVANCE TRIPLE
Am. Na.	9 LUZ 80000 PUNTOS
Am. Vi.	10 LUZ ESPECIAL PICABOLAS
Am. Gr.	11 LUZ 10000 PUNTOS
Na. Az.	12 LUZ BOLA 1ª
Na. Ne.	13 LUZ 30000 PUNTOS
Ve. Az.	14 LUZ BOLA 3ª
Ve. Re.	15 LUZ 50000 PUNTOS
Ve. Ne.	16 LUZ BOLA 5ª
Az. Ma.	17 LUZ 40000 PUNTOS
Az. Ne.	18 LUZ BOLA 4ª
Ra. Gr.	19 LUZ 20000 PUNTOS
Ro. Ne.	20 LUZ BOLA 2ª

JP LUCES

Am. Ne.	1 BUMPER DERECHO
Na. Ve.	2 BUMPER IZQUIERDO
Na. Ra.	3 BOLA EXTRA DIANA DERECHA
Na. Vi.	4 BOLA EXTRA DIANA IZQUIERDA
Ve. Vi.	5 PULSADOR PARTIDAS
	6 N.C.
Ve. Ma.	7 PASILLO DERECHO INF. Y SUPERIOR
Az. Ro.	8 PASILLO IZQUIERDO INF. Y SUPERIOR
Az. Ne.	9 ESPECIAL DERECHA
Ro. Ne.	10 ESPECIAL IZQUIERDA

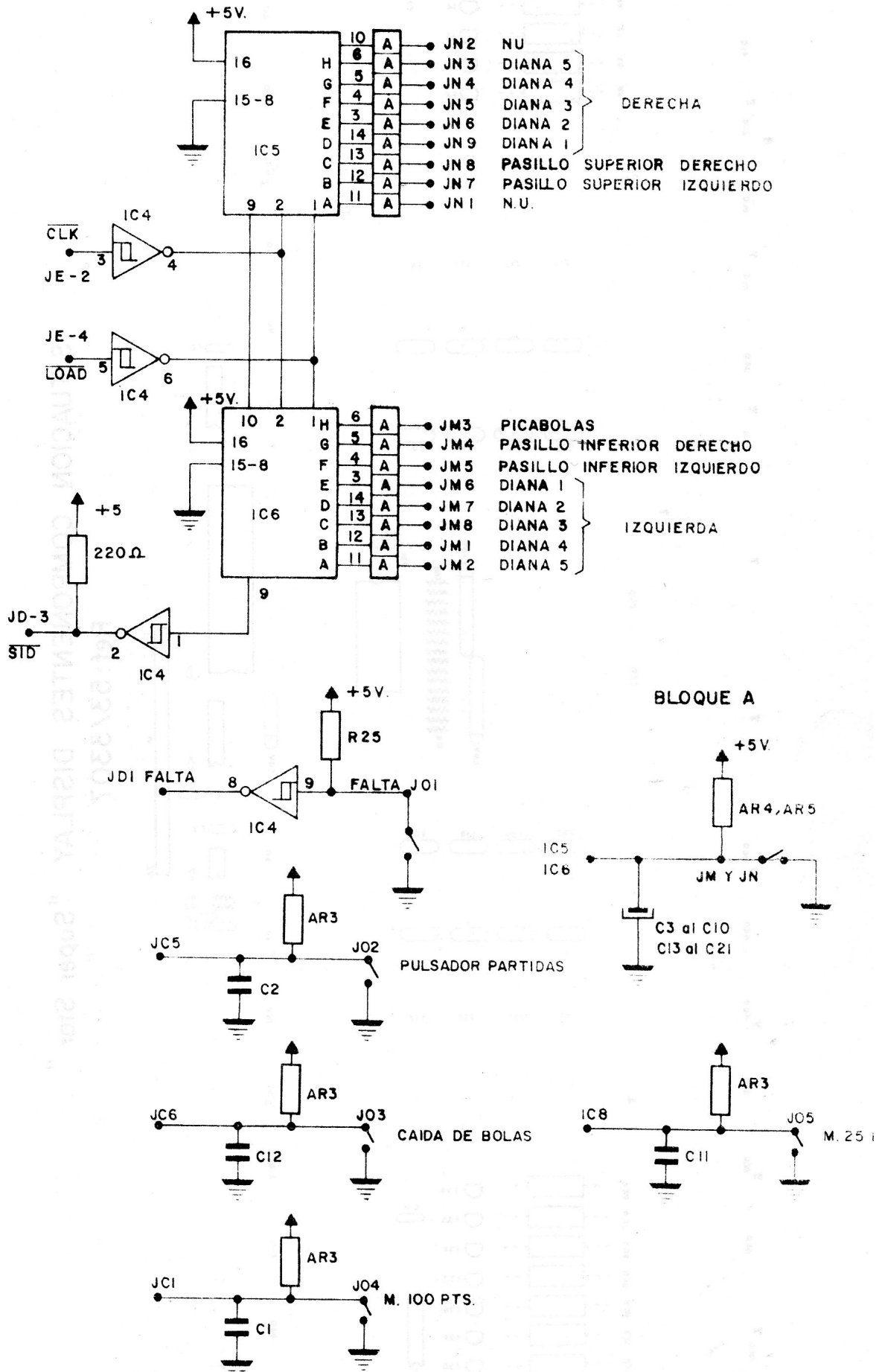
DRIVER "SUPER - STAR"

Ref: 53-3308



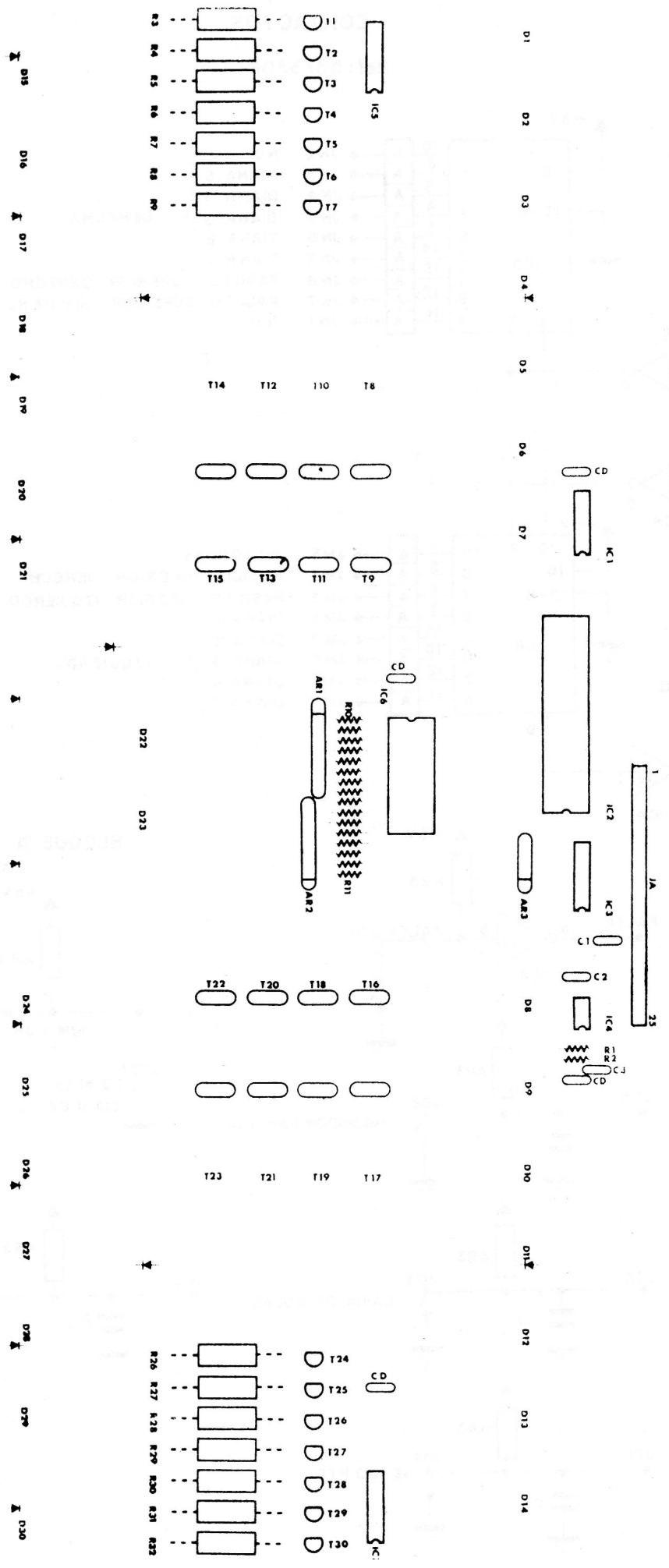
DRIVER "SUPER-STAR" CONTACTOS

Ref: 53/3308



SITUACION COMPONENTES DISPLAY "Super Star"

Ref: 53/3307



COMPONENTES DISPLAYS

"Super-Star"

REF: 53/3307

RESISTENCIAS

R1	
R2	2K2 1/4 W.
R3	
R4	
R5	
R6	18Ω 3W.
R7	
R8	
R9	
R10	680Ω 1/4 W.

R11	
R12	
R3	
R4	
R15	680Ω 1/4 W.
R16	
R17	
R18	
R19	
R20	

R21	
R22	
R23	680Ω 1/4 W.
R24	
R25	
R26	
R27	
R28	
R29	18Ω 3W.
R30	
R31	
R32	

CONDENSADORES

C1 10K
C2 100K
4CD=100K

DISPLAYS

D1-D2... D30 HDSP 3400

ARRAY

ARI 10K 8+1
AR2 10K 8+1
AR3 220Ω 4+1

CONECTORES

JA MOLEX 2,54 ACODADO 25 PINES

TRANSISTORES

TR1	
TR2	
TR3	
TR4	BC 327
TR5	
TR6	
TR7	
TR8	
TR9	TIP 116
TR10	

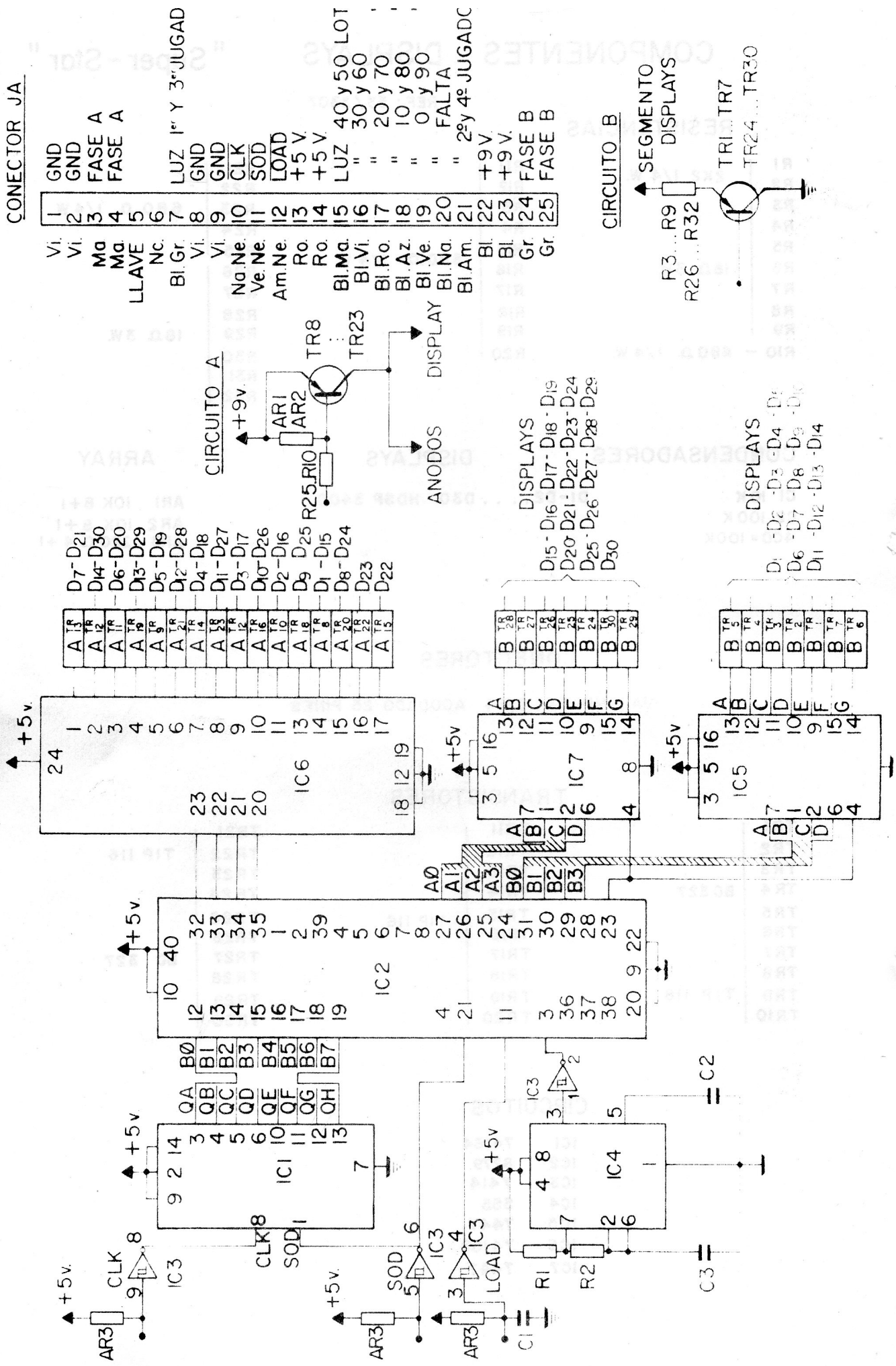
TR11	
TR12	
TR13	
TR14	
TR15	TIP 116
TR16	
TR17	
TR18	
TR19	
TR20	

TR21	
TR22	TIP 116
TR23	
TR24	
TR25	
TR26	
TR27	BC 327
TR28	
TR29	
TR30	

CIRCUITOS

IC1	74164
IC2	8279
IC3	7414
IC4	555
IC5	7447
IC6	74159
IC7	7447

DISPLAY "SUPER STAR" Ref: 53-3307

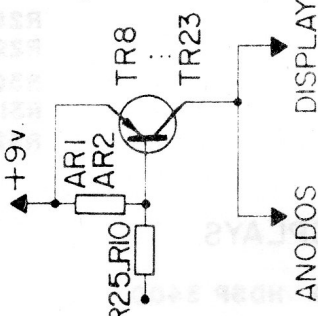


CONECTOR JA

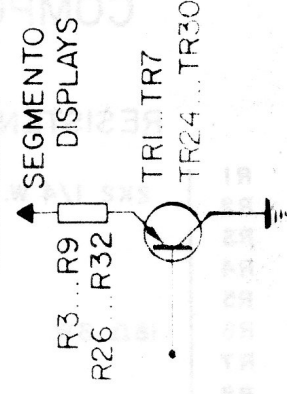
1	GND
2	GND
3	FASE A
4	FASE A
5	
6	LUZ 1º Y 3º JUGAD
7	GND
8	GND
9	CLK
10	SOD
11	LOAD
12	+5 V.
13	+5 V.
14	LUZ 40 y 50 LOT
15	" 30 y 60
16	" 20 y 70
17	" 10 y 80
18	" 0 y 90
19	" FALTA
20	" 2º y 4º JUGAD C
21	+9 V.
22	+9 V.
23	FASE B
24	FASE B
25	

Vi.	Ma	LLAVE	Bi.Gr.	Vi.	Na.Ne.	Ve.Ne.	Am.Ne.	Ro.	Ro.	Bi.Ma.	Bi.Vi.	Bi.Ro.	Bi.Az.	Bi.Ve.	Bi.Na.	Bi.Am.	Bi.	Bi.	Gr.	Gr.	
D7-D21	D14-D30	D6-D20	D3-D29	D5-D19	D2-D28	D4-D18	D1-D27	D3-D17	D10-D26	D2-D16	D9-D25	D1-D15	D8-D24	D23	D22						
A13	A12	A11	A10	A9	A8	A7	A6	A5	A4	A3	A2	A1	A0	A22	A21	A15					
B28	B27	B26	B25	B24	B23	B22	B21	B20	B19	B18	B17	B16	B15	B14	B13	B12	B11	B10	B9	B8	B7

CIRCUITO A



CIRCUITO B



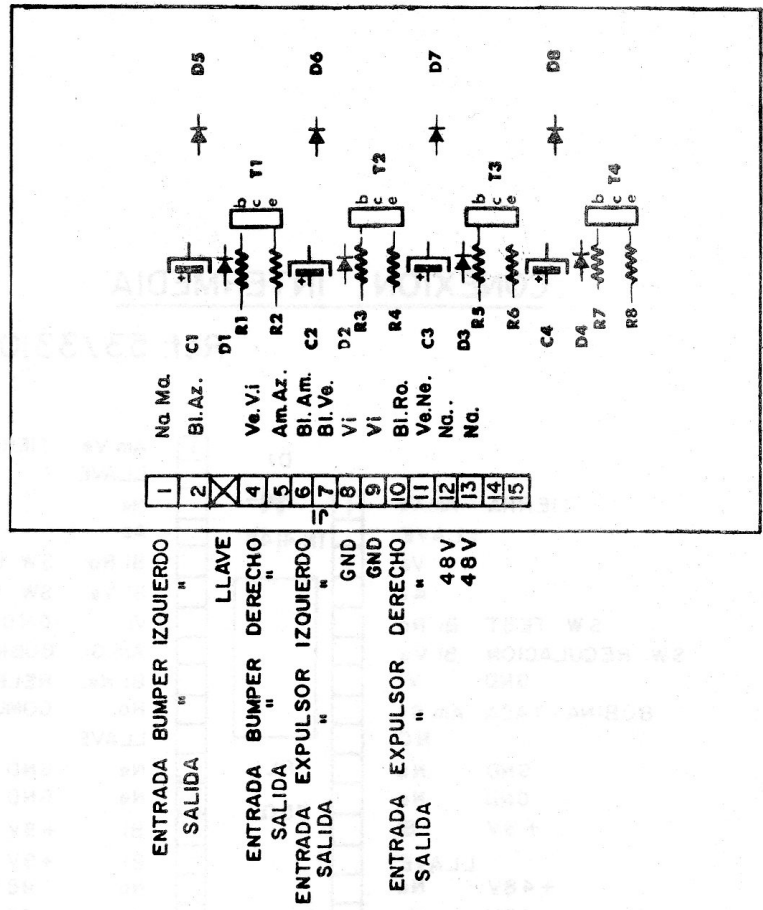
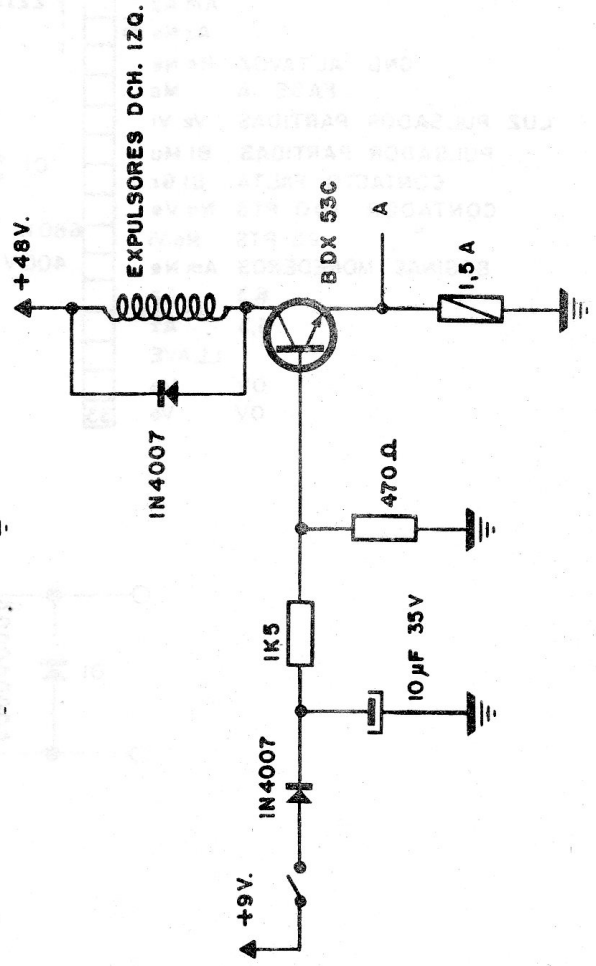
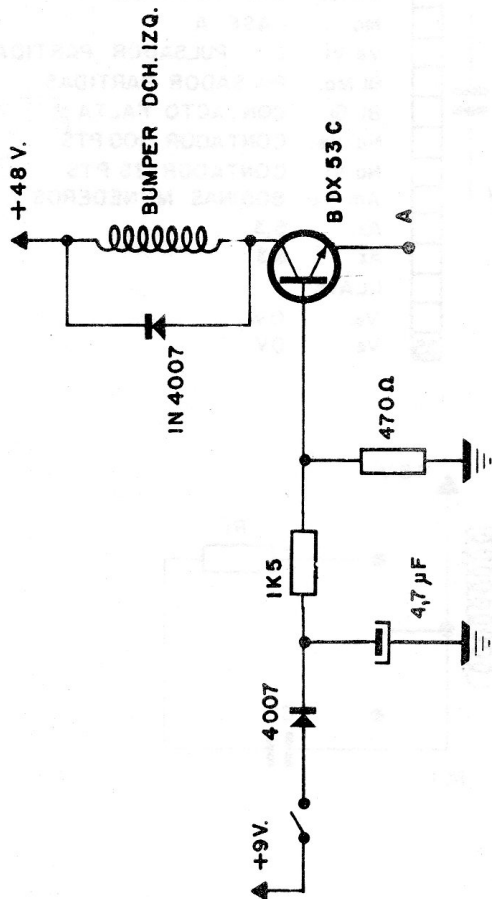
DISPLAYS

- D15 - D16 - D17 - D18 - D19
- D20 - D21 - D22 - D23 - D24
- D25 - D26 - D27 - D28 - D29
- D30

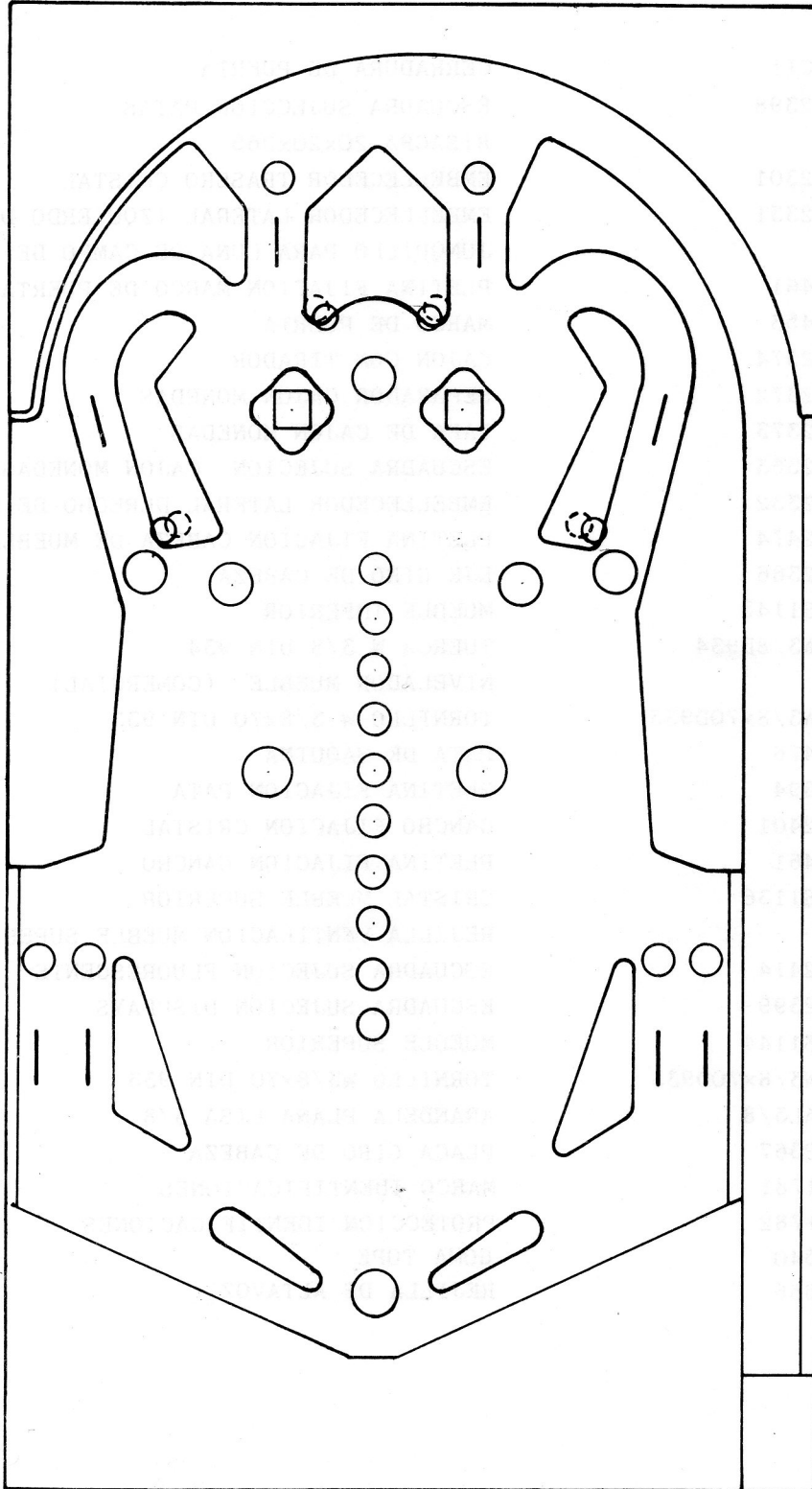
DISPLAYS

- D1 - D2 - D3 - D4 - D5
- D6 - D7 - D8 - D9 - D10
- D11 - D12 - D13 - D14

CONTROL BUMPER Y EXPULSOR 53/33II



REGULACION DE PIRULOS



○ FACIL
○ DIFICIL

M U E B L E

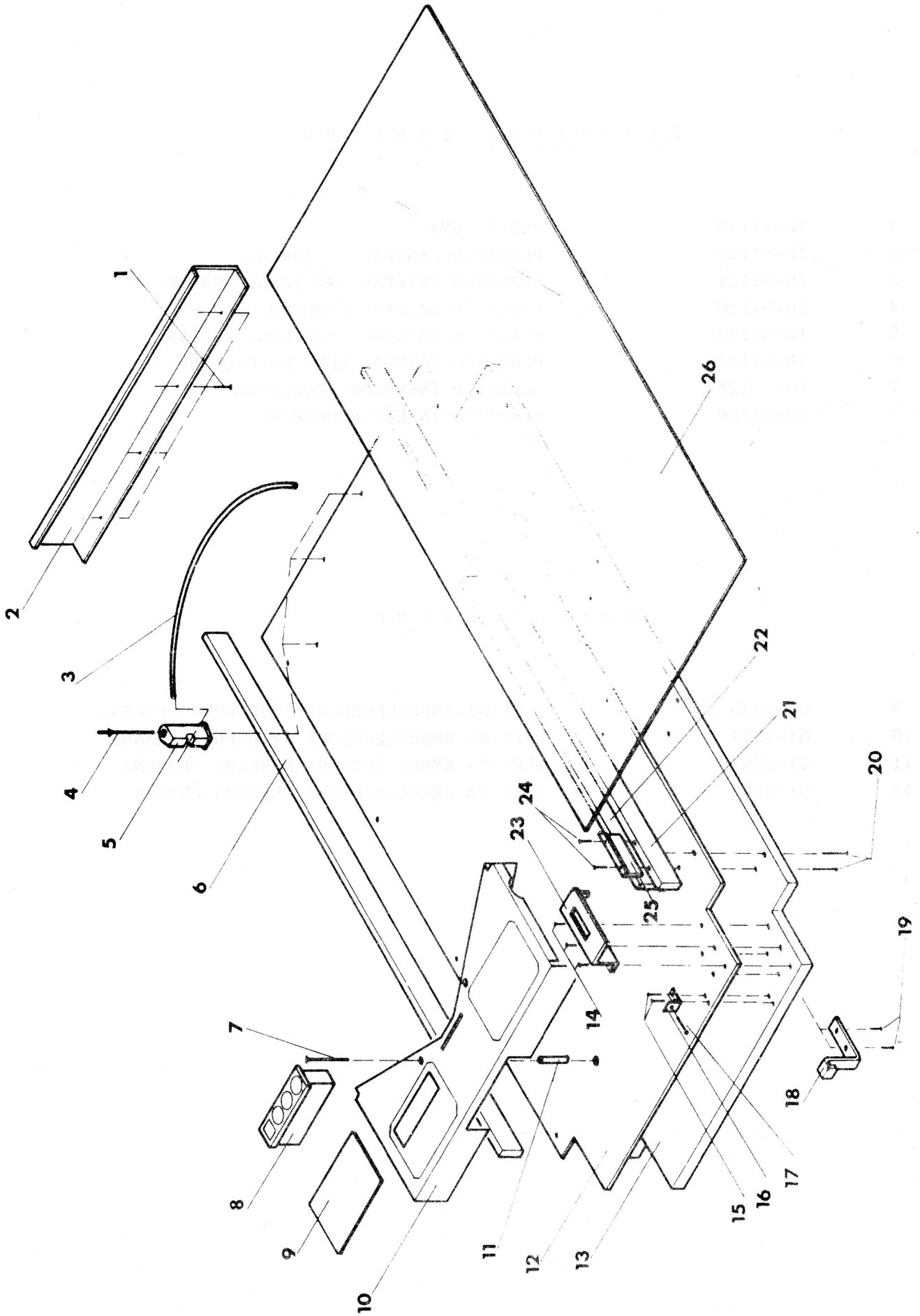
=====

1	16-CII	CERRADURA DE PUERTA
2	01-2398	ESCUADRA SUJECCION PATAS
3		BISAGRA 20x20x265
4	01-2301	EMBELLECEDOR TRASERO CRISTAL
5	01-2331	EMBELLECEDOR LATERAL IZQUIERDO DE MUEBLE
6		JUNQUILLO PARA LUNA DE CAMPO DE JUEGO (COMERCIAL)
7	01-461	PLETINA FIJACION MARCO DE PUERTA
8	01-453	MARCO DE PUERTA
9	01-2374	CAJON CON TIRADOR
10	01-2372	SEPARADOR CAJON MONEDAS
11	01-2373	TAPA DE CAJON MONEDAS
12	01-2363	ESCUADRA SUJECION CAJON MONEDAS
13	01-2332	EMBELLECEDOR LATERAL DERECHO DE MUEBLE
14	01-2474	PLETINA FIJACION CABEZA DE MUEBLE
15	01-2366	EJE GIRO DE CABEZA
16	10-S1145	MUEBLE INFERIOR
17	06-W3/8D934	TUERCA W 3/8 DIN 934
18		NIVELADOR MUEBLE (COMERCIAL)
19	06-W3/8x70D933	TORNILLO W 3/8x70 DIN 933
20	01-476	PATA DE MAQUINA
21	01-394	PLETINA FIJACION PATA
22	01-2401	GANCHO FIJACION CRISTAL
23	01-461	PLETINA FIJACION GANCHO
24	10-S1136	CRISTAL MUEBLE SUPERIOR
25		REJILLA VENTILACION MUEBLE SUPERIOR (COMERCIAL)
26	01-2414	ESCUADRA SUJECION FLUORESCENTE
27	01-2399	ESCUADRA SUJECION DISPLAYS
28	10-S1144	MUEBLE SUPERIOR
29	06-W3/8x70D933	TORNILLO W3/8x70 DIN 933
30	06-AL3/8	ARANDELA PLANA LISA 3/8
31	01-2367	PLACA GIRO DE CABEZA
32	01-1781	MARCO IDENTIFICACIONES
33	01-1782	PROTECCION IDENTIFICACIONES
34	01-540	GOMA TOPE
35	10-666	REJILLA DE ALTAVOZ

T A B L E R O D E J U E G O

=====

1	06-M3'5x9'5D7981	TORNILLO M3'5x9'5 DIN 7981
2	01-2272	U DE CIERRE FINAL
3	01-2475	VARILLA NYLON Ø 6
4	01-2480	TORNILLO PARA PIRULO Y PLASTICO
5	01-2271	PIRULO SALIDA DE BOLAS
6	02-210	LISTON IZQUIERDO DE TABLERO
7	06-4x55D97	TORNILLO 4x55 DIN 97
8	01-2275	TANTEADOR TARJETERO
9	10-S1142	INSTRUCCIONES TARJETERO
	10-S1139	LEYENDA TANTEOS 2.500.000 P.
	10-S1140	LEYENDA TANTEOS 3.200.000 P.
	10-S1141	LEYENDA TANTEOS EN BLANCO
10	10-S1138	TARJETERO
11	01-2300	DISTANCIADOR TARJETERO
12	10-S1143	METACRILATO SERIGRAFIADO
13	02-204	TABLERO DE MADERA
14	06-3'5x13D7981	TORNILLO 3'5x13 DIN 7981
15	06-3'5x13D7981	TORNILLO 3'5x13 DIN 7981
16	01-309	ESCUADRA TRASERA SUJECION TARJETERO
17	06-M3x8D84	TORNILLO M3x8 DIN 84
18	01-2299	ESCUADRA SUJECION TABLERO
19	06-4'2x16D7981	TORNILLO 4'2x16 DIN 7981
20	06-3'5x35D72	TORNILLO 3'5x35 DIN 72
21	02-209	LISTON DERECHO DE TABLERO
22	02-208	LISTON CENTRAL DE TABLERO
23	10-S1137	FLECHA
24	06-3'5x9'5D7981	TORNILLO 3'5x9'5 DIN 7981
25	01-396	TAPA SALIDA DE BOLAS
26	01-2333	LUNA PARA CAMPO DE JUEGO



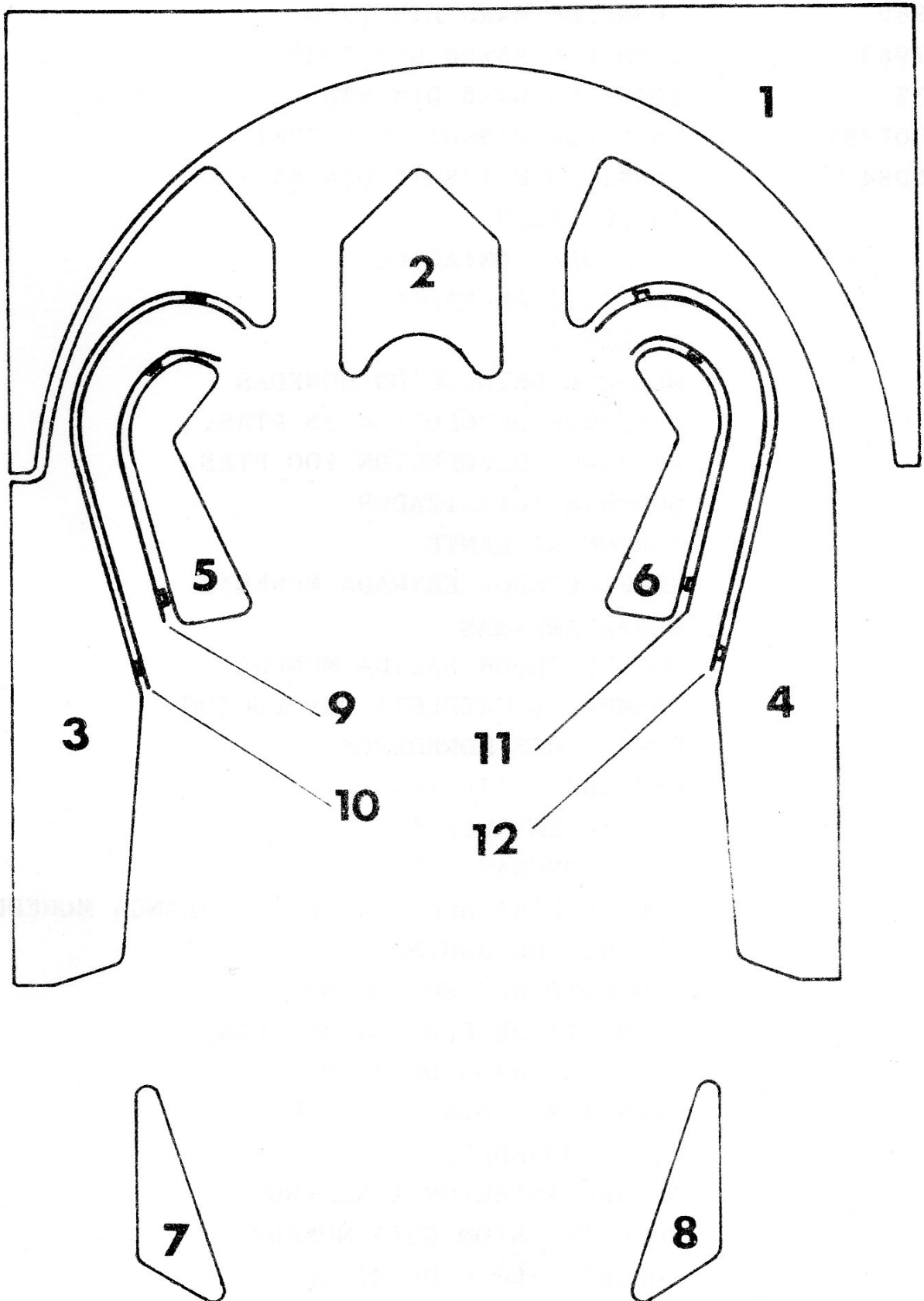
PLASTICOS TABLERO
=====

1	10-S1119	MEDIA LUNA
2	10-S1122	PLASTICO CENTRAL PICABOLAS
3	10-S1121	PLASTICO LATERAL IZQUIERDO GRANDE
4	10-S1120	PLASTICO LATERAL DERECHO GRANDE
5	10-S1124	PLASTICO LATERAL IZQUIERDO PEQUEÑO
6	10-S1123	PLASTICO LATERAL DERECHO PEQUEÑO
7	10-S1125	PLASTICO INFERIOR IZQUIERDO
3	10-S1126	PLASTICO INFERIOR DERECHO

EMBELLECEDORES
=====

9	01-2255	PLETINA EMBELLECEDORA IZQUIERDA PEQUEÑA
0	01-2254	PLETINA EMBELLECEDORA IZQUIERDA GRANDE
1	01-2253	PLETINA EMBELLECEDORA DERECHA PEQUEÑA
2	01-2252	PLETINA EMBELLECEDORA DERECHA GRANDE

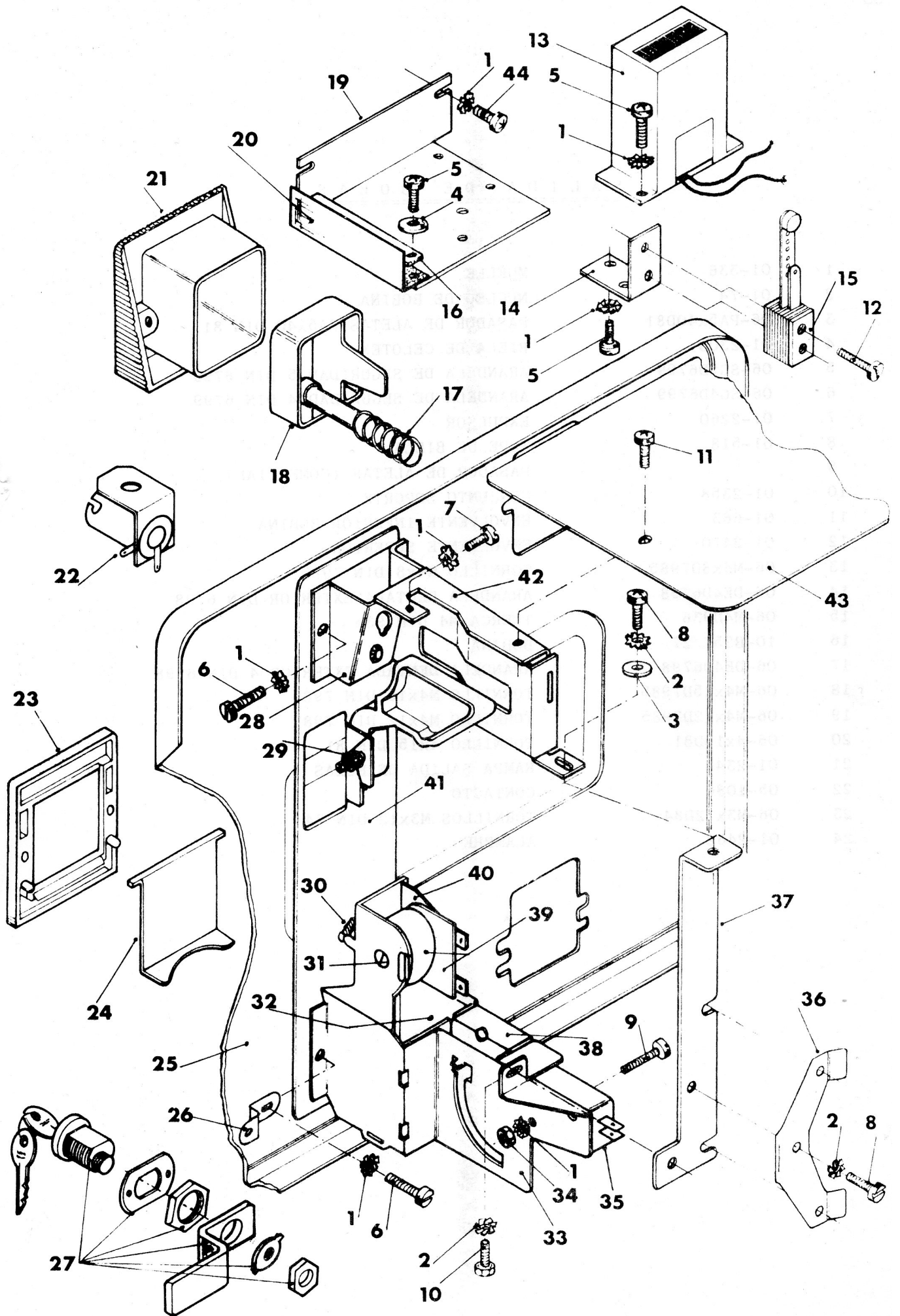
PLASTICOS DE TABLERO



P U E R T A

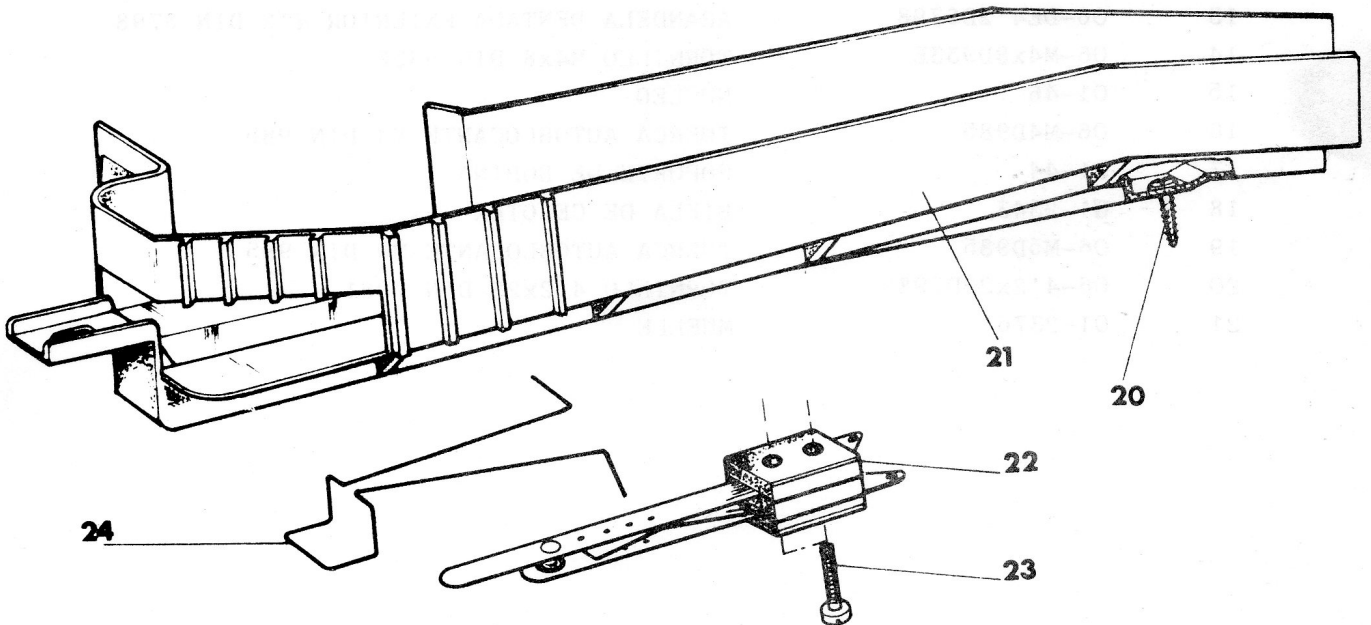
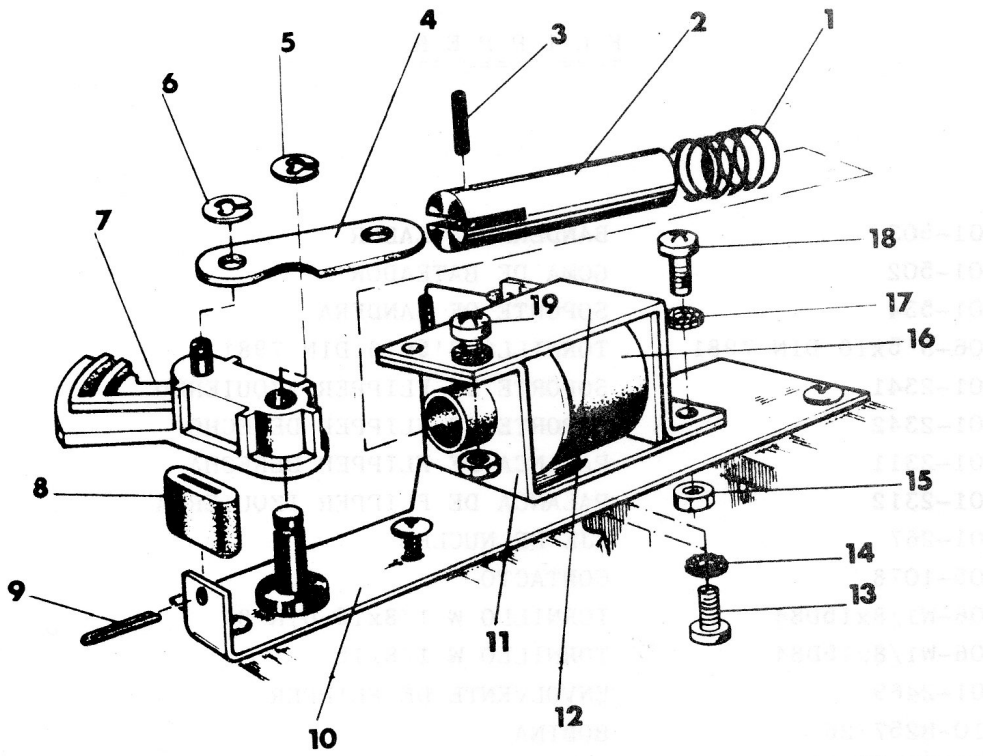
=====

1	06-DE3D6798	ARANDELA DENTADA EXTERIOR 3 DIN 6798
2	06-DE4D6798	ARANDELA DENTADA EXTERIOR 4 DIN 6798
3	06-AL4	ARANDELA PLANA LISA 4
4	06-AL3	ARANDELA PLANA LISA 3
5	06-M3x5D7985	TORNILLO M3x5 DIN 7985
6	06-M3x8D84	TORNILLO M3x8 DIN 84
7	06-M3x6D84	TORNILLO M3x6 DIN 84
8	06-M4x8D7985	TORNILLO M4x8 DIN 7985
9	06-M3x20D7985	TORNILLO M3x20 DIN 7985
0	06-M4x5D933	TORNILLO M4x5 DIN 933
1	06-2'9x6'5D7981	TORNILLO 2'9x6'5 DIN 7981
2	06-W1/8x15D84	TORNILLO W 1/8x15 DIN 84
3	07-TGV7	TOTALIZADOR
4	01-48	ESCUADRA CONTACTOS
5	05-1082	CONTACTO DE FALTA
6		AISLANTE
7	01-464	RESORTE DEVOLUCIÒN MONEDAS
8	10-S1152	PULSADOR DEVOLUCION 25 PTAS.
	10-S1153	PULSADOR DEVOLUCION 100 PTAS.
9	01-2278	SOPORTE TOTALIZADOR
0	01-2407	CARTON AISLANTE
1	01-449	EMBELLECEDOR ENTRADA MONEDAS
2	01-623	PORTALAMPARAS
3	01-450	EMBELLECEDOR SALIDA MONEDAS
4	01-462	TRAMPILLA CAZOLETA DEVOLUCION
5	01-457	PUERTA DOS MONEDEROS
6	01-1729	ESCUADRA FIJACION PLACA
7	16-CII	CERRADURA PUERTA
8	01-446	GUIA MONEDAS CORTO
9	01-2382	MUELLE PARA ACCIONADOR DE PALANCA MONEDERO
0	01-469	RESORTE DE BOBINA
1	01-466	CONJUNTO NUCLEO BOBINA
2	01-455	CAZOLETA DEVOLUCION MONEDAS
3	01-459	SOPORTE LARGO DE MICRO
4	06-M3D934	TUERCA M-3 DIN 934
5	14/137	MICRO MONEDERO
6	01-2313	AMARRE ANTERIOR MONEDERO
7	01-2314	SOPORTE UNION GUIA MONEDAS
8	01-439	SOPORTE CORTO DE MICRO
9	10-B257/24	BOBINA MONEDERO
0	01-437	BALANCIN PARA BOBINA
1	01-2325	SOPORTE GENERAL MONEDERO
2	01-454	GUIA MONEDAS LARGO
3	10-S1150	PROTECCION MONEDERO
4	06-M3x10 D7985	TUERCA M3x10 DIN 7985



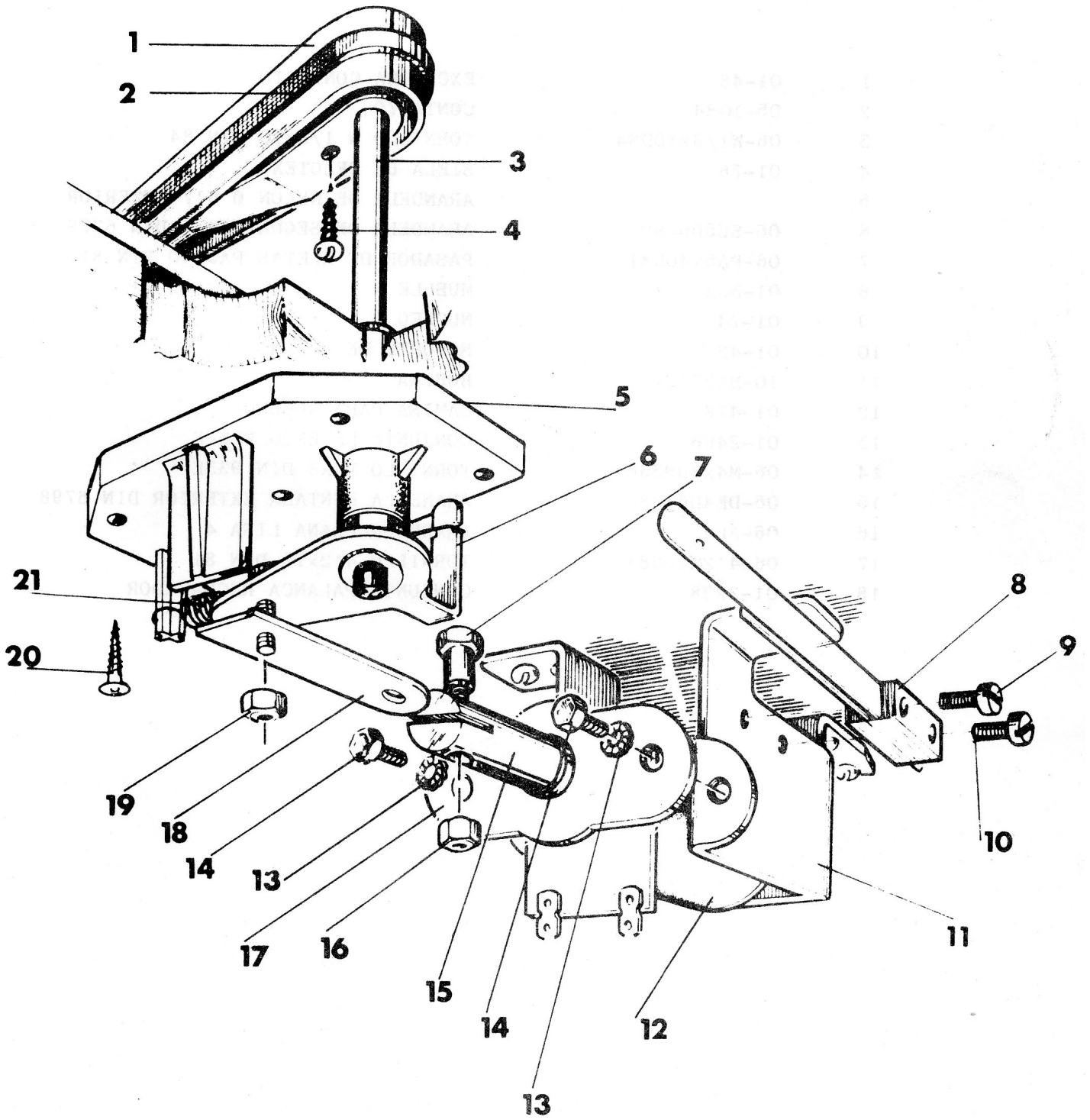
S A L I D A D E B O L A S

1	01-336	MUELLE
2	01-74	NUCLEO DE BOBINA
3	06-PA5x40D81	PASADOR DE ALETAS PA5x40 DIN 81
4	01-2308	BIELA DE CELOTEX
5	06-SG5D6799	ARANDELA DE SEGURIDAD 5 DIN 6799
6	06-SG4D6799	ARANDELA DE SEGURIDAD 4 DIN 6799
7	01-2260	EXPULSOR
8	01-518	TOPE DE BIELA
9		PASADOR DE ALETAS (COMERCIAL)
10	01-2358	CONJUNTO SOPORTE
11	01-663	ENVOLVENTE INFERIOR BOBINA
12	01-2470	ENVOLVENTE SUPERIOR
13	06-M4x8D7985	TORNILLO M4x8 DIN 7985
14	06-DE4D6798	ARANDELA DENTADA EXTERIOR DIN 6798
15	06-M4D936	TUERCA M4 DIN 936
16	10-B257/27	BOBINA
17	06-DE4D6798	ARANDELA DENTADA EXTERIOR 4 DIN 6798
18	06-M4x15D7985	TORNILLO M4x15 DIN 7985
19	06-M4x12D7985	TORNILLO M4x12 DIN 7985
20	06-4x15D81	TORNILLO 4x15 DIN 81
21	01-2344	RAMPA SALIDA DE BOLAS
22	05-1086	CONTACTO
23	06-M3x12D84	TORNILLOS M3x12 DIN 84
24	01-2462	ALAMBRE



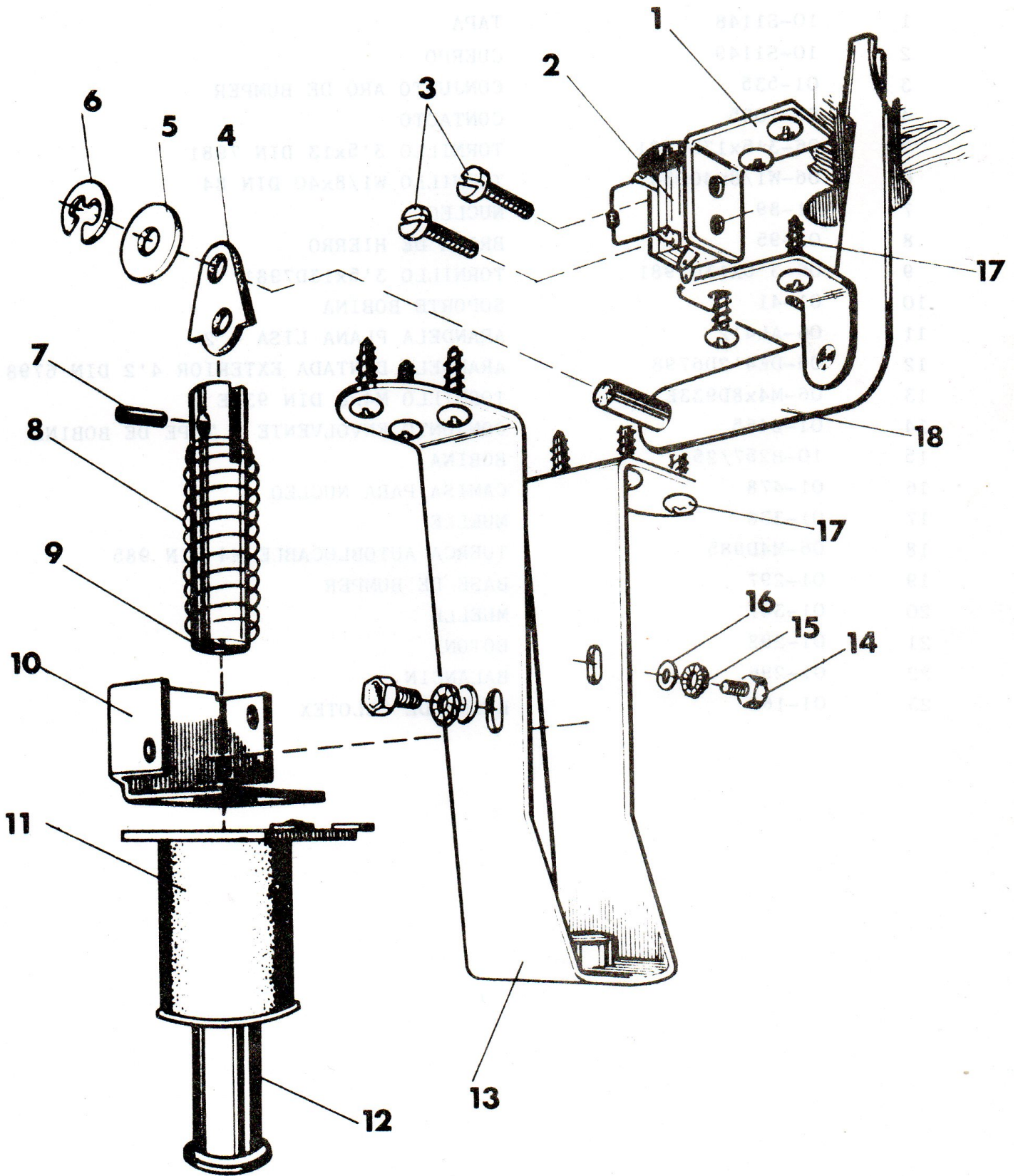
F L I P P E R
=====

1	01-503	BANDERA BATEADOR
2	01-502	GOMA DE BATEADOR
3	01-534	SOPORTE DE BANDERA
4	06-3'5x16 DIN 7981	TORNILLO 3'5x16 DIN 7981
5	01-2341	SOPORTE DE FLIPPER IZQUIERDO
	01-2342	SOPORTE DE FLIPPER DERECHO
6	01-2311	PALANCA DE FLIPPER DERECHA
	01-2312	PALANCA DE FLIPPER IZQUIERDA
7	01-267	EJE DE NUCLEO
8	05-1078	CONTACTO
9	06-W1/8x15D84	TORNILLO W 1/8x15 DIN 84
10	06-W1/8x15D84	TORNILLO W 1/8x15
11	01-2469	ENVOLVENTE DE FLIPPER
12	10-B257/26	BOBINA
13	06-DE4'2D6798	ARANDELA DENTADA EXTERIOR 4'2 DIN 6798
14	06-M4x8D933E	TORNILLO M4x8 DIN 933E
15	01-46	NUCLEO
16	06-M4D985	TUERCA AUTOBLOCANTE M4 DIN 985
17	01-44	SOPORTE DE BOBINA
18	01-2343	BIELA DE CELOTEX
19	06-M5D985	TUERCA AUTOBLOCANTE M5 DIN 985
20	06-4'2x22D7981	TORNILLO 4'2x22 DIN 7981
21	01-2376	MUELLE



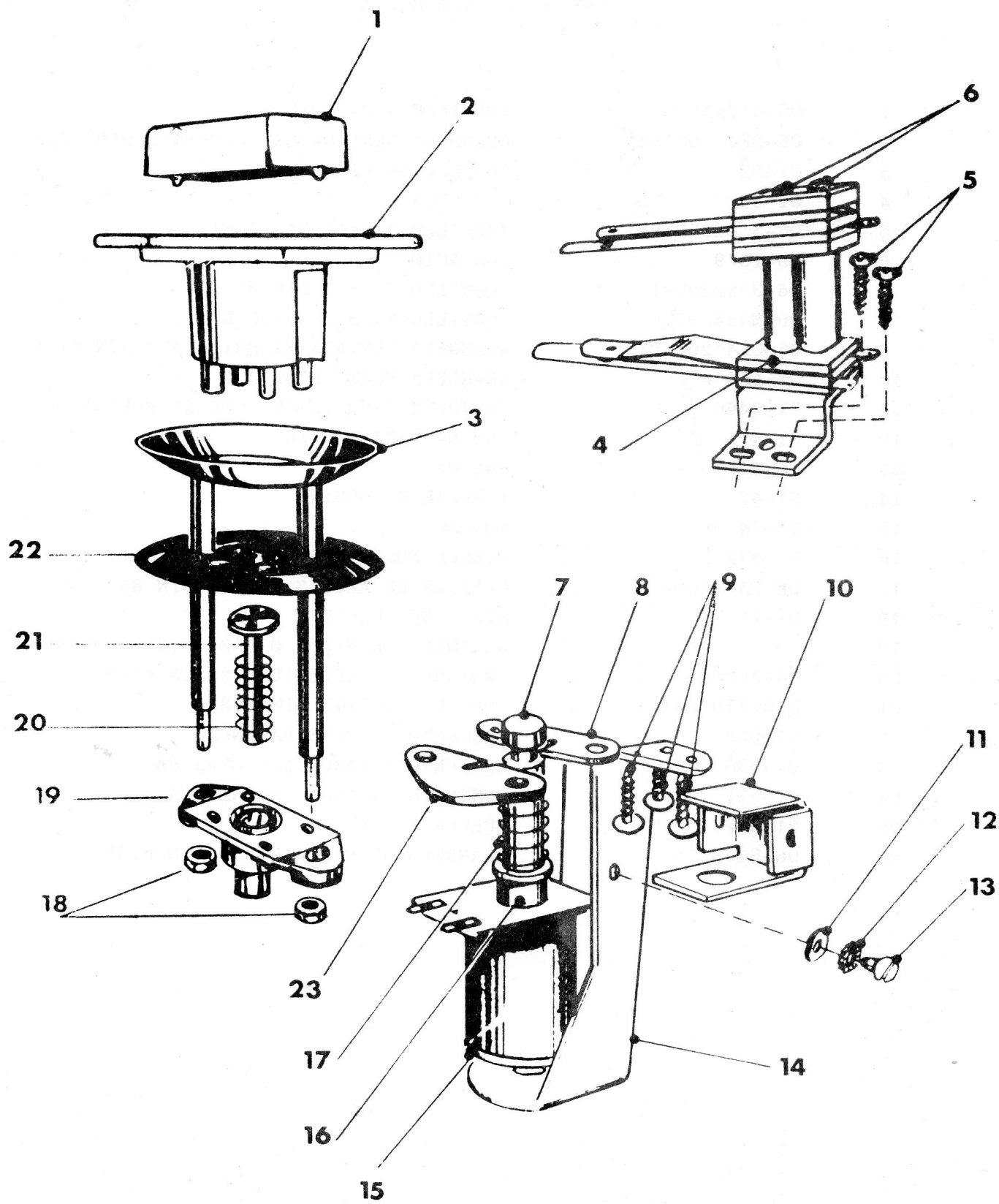
RECHAZADOR

1	01-48	EXCUADRA CONTACTO
2	05-1084	CONTACTO
3	06-W1/8x10D84	TORNILLO W 1/8x10 DIN 84
4	01-76	BIELA DE CELOTEX
5		ARANDELA DE NYLON Ø 6'7 INTERIOR
6	06-SG5D6799	ARANDELA DE SEGURIDAD 5 DIN 6799
7	06-PA5x40D81	PASADOR DE ALETAS PA5x40 DIN 81
8	01-332	MUELLE
9	01-74	NUCLEO
10	01-42	SOPORTE DE BOBINA
11	10-B257/27	BOBINA
12	01-478	CAMISA PARA NUCLEO
13	01-2466	CONJUNTO DE ENVOLVENTE
14	06-M4x8D933E	TORNILLO M4x8 DIN 933E
15	06-DE4D6798	ARANDELA DENTADA EXTERIOR DIN 6798
16	06-AL4	ARANDELA PLANA LISA 4
17	06-4'2x15D81	TORNILLO 4'2x15 DIN 81
18	01-2228	CONJUNTO PALANCA RECHAZADOR



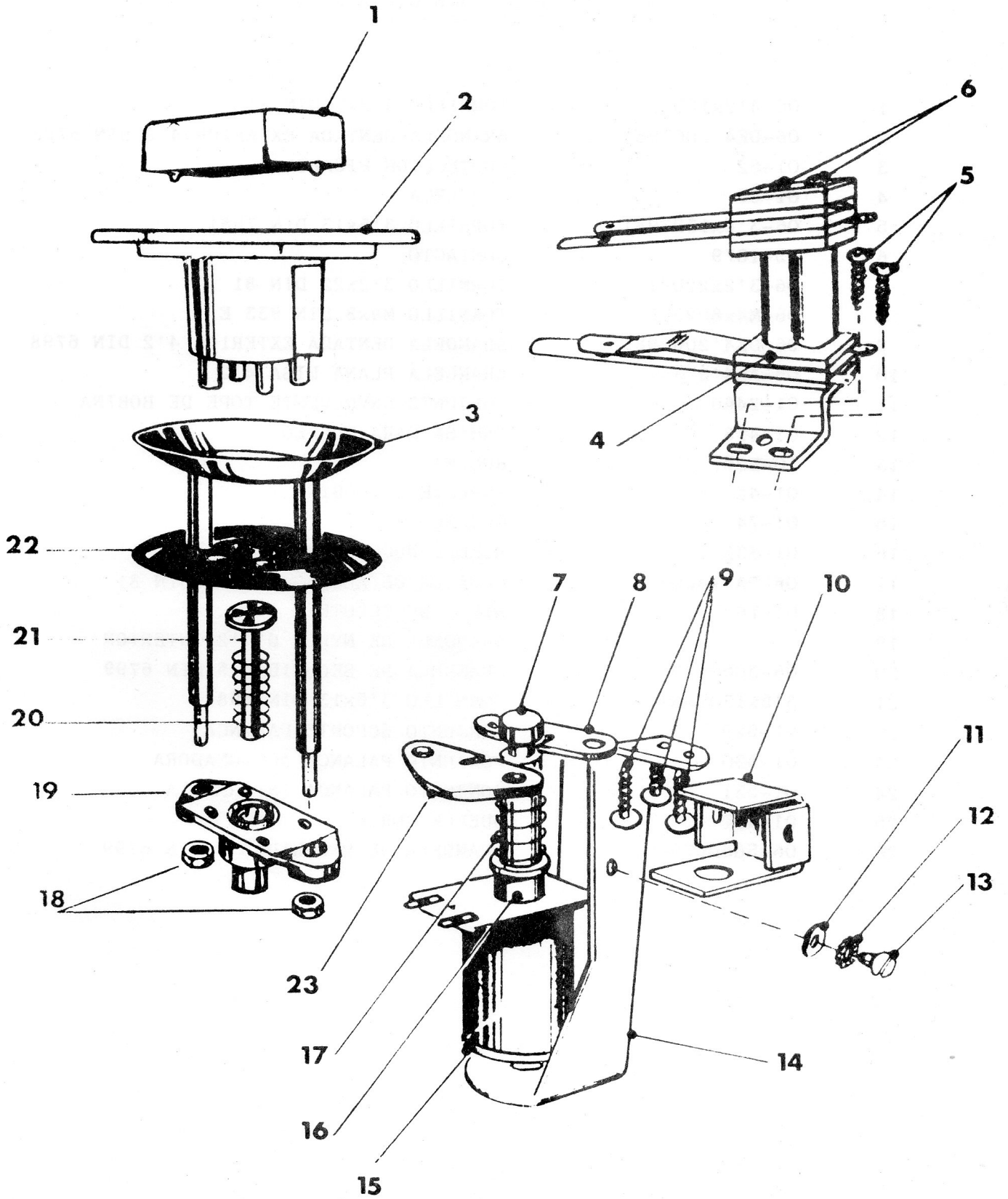
B U M P E R

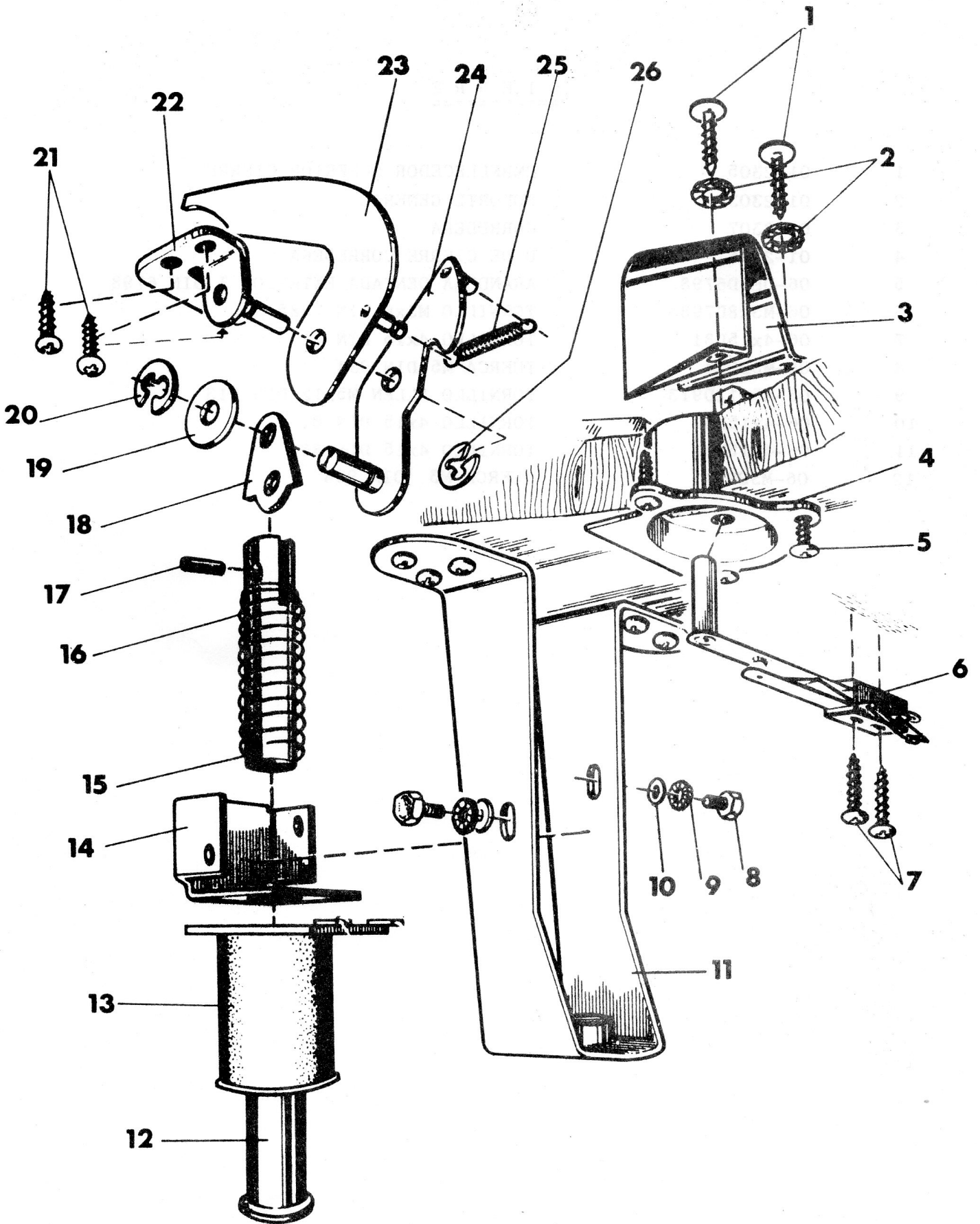
1	10-S1148	TAPA
2	10-S1149	CUERPO
3	01-535	CONJUNTO ARO DE BUMPER
4	05-1085	CONTACTO
5	06-3'5x13D7981	TORNILLO 3'5x13 DIN 7981
6	06-W1/8x40D84	TORNILLO W1/8x40 DIN 84
7	01-89	NUCLEO
8	01-95	BRIDA DE HIERRO
9	06-3'5x13D7981	TORNILLO 3'5x13D7981
10	01-41	SOPORTE BOBINA
11	06-A14'2	ARANDELA PLANA LISA 4'2
12	06-DE4'2D6798	ARANDELA DENTADA EXTERIOR 4'2 DIN 6798
13	06-M4x8D933E	TORNILLO M4x8 DIN 933E
14	01-2465	CONJUNTO ENVOLVENTE Y TOPE DE BOBINA
15	10-B257/25	BOBINA
16	01-478	CAMISA PARA NUCLEO
17	01-336	MUELLE
18	06-M4D985	TUERCA AUTOBLOCABLE M4 DIN 985
19	01-297	BASE DE BUMPER
20	01-347	MUELLE
21	01-298	BOTON
22	01-296	BALANCIN
23	01-162	BRIDA DE CELOTEX



P I C A B O L A S

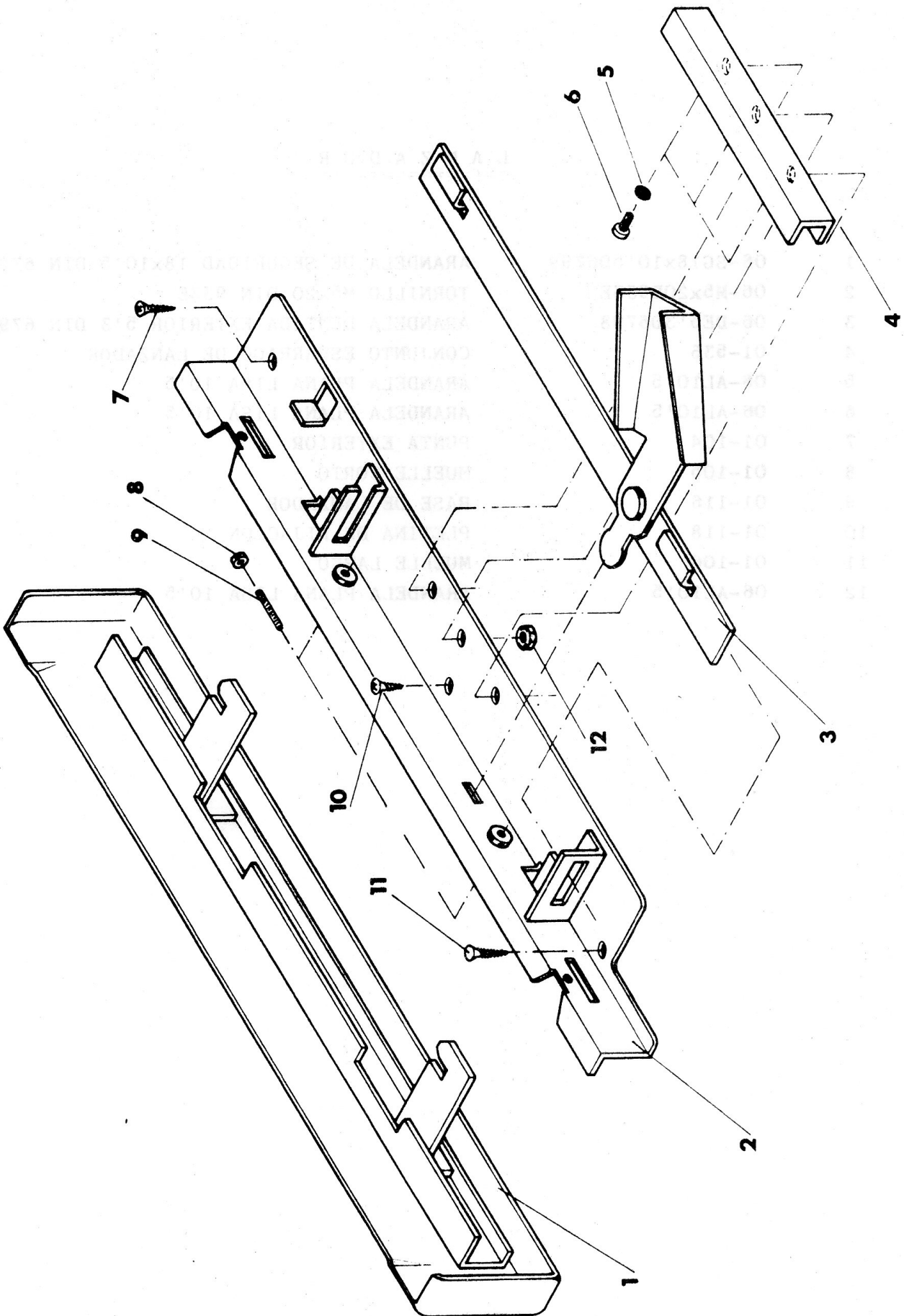
1	06-4'2x15D81	TORNILLO 4'2x15DIN 81
2	06-DE4'2D6798	ARANDELA DENTADA EXTERIOR 4'2 DIN 6798
3	01-62	PROTECCION PICABOLAS
4	01-69	CAZOLETA
5	06-3'5x13D7981	TORNILLO 3'5x13 DIN 7981
6	05-1079	CONTACTO
7	06-3'2x22D81	TORNILLO 3'2x22 DIN 81
8	06-M4x8D933E	TORNILLO M4x8 DIN 933 E
9	06-DE4'2D6798	ARANDELA DENTADA EXTERIOR 4'2 DIN 6798
10	06-AL4'2	ARANDELA PLANA LISA 4'2
11	01-2466	CONJUNTO ENVOLVENTE TOPE DE BOBINA
12	01-478	CAMISA PARA NUCLEO
13	10-B257/27	BOBINA
14	01-42	SOPORTE DE BOBINA
15	01-74	NUCLEO
16	01-332	MUELLE NUCLEO DE BOBINA
17	06-PA5x40D81	PASADOR DE ALETAS PA5x40 DIN 81
18	01-76	BIELA DE CELOTEX
19		ARANDELA DE NYLON Ø 4'2 INTERIOR
20	06-3G5D6799	ARANDELA DE SEGURIDAD 5 DIN 6799
21	3'5x13D7981	TORNILLO 3'5x13 DIN 7981
22	01-529	CONJUNTO SOPORTE PALANCA
23	01-530	CONJUNTO PALANCA ACCIONADORA
24	01-531	CONJUNTO PALANCA INTERMEDIA
25	01-487	MUELLE CORTO
26	06-SG5D6799	ARANDELA DE SEGURIDAD 5 DIN 6799





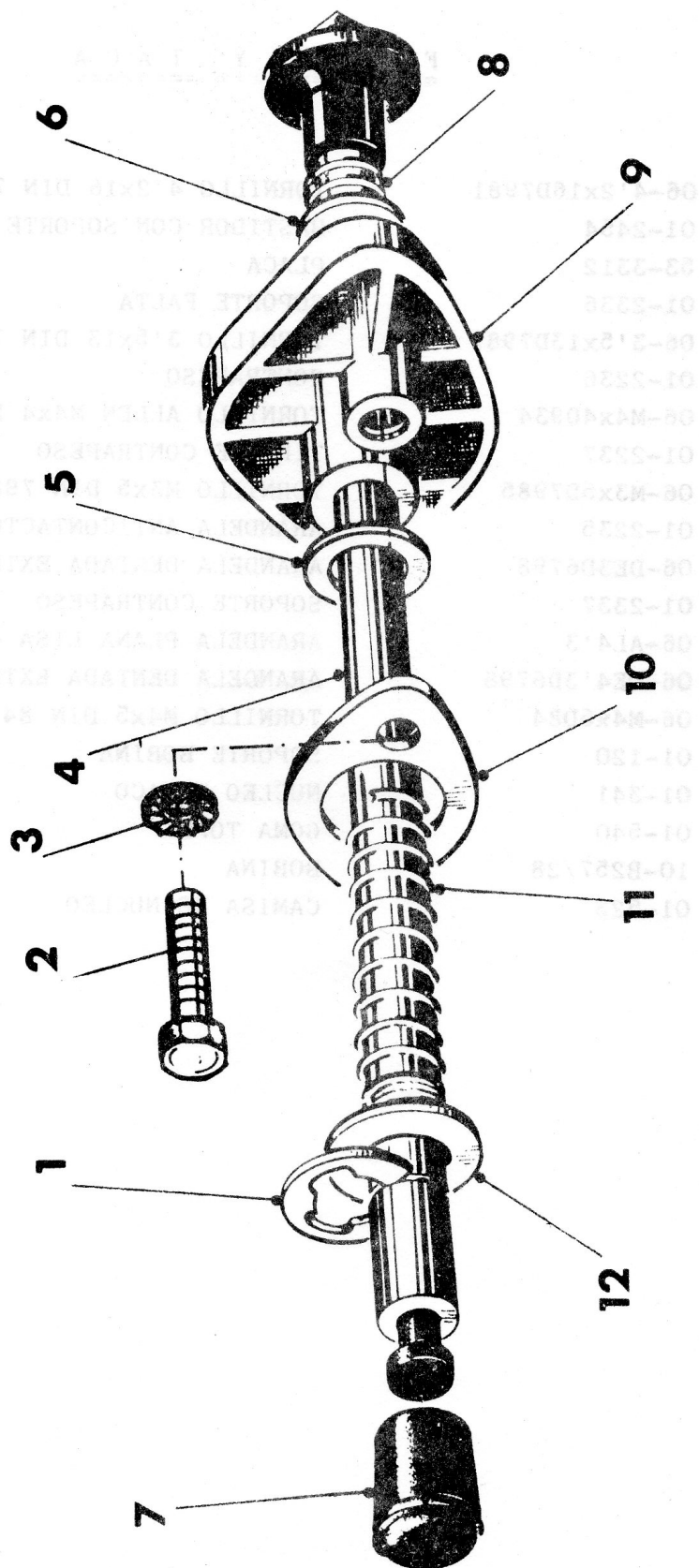
C I E R R E

1	01-2305	EMBELLECEDOR SUPERIOR CIERRE
2	01-2303	SOPORTE GENERAL
3	01-2307	CORREDERA
4	01-2296	U DE CIERRE CORREDERA
5	06-DE3D6798	ARANDELA DENTADA EXTERIOR 3 DIN 6798
6	06-M3x8D7985	TORNILLO M3x8 DIN 7985
7	06-4x15D81	TORNILLO 4x15 DIN 81
8	06-M5D934	TUERCA M5 DIN 934
9	06-M5x12D913	TORNILLO ALLEN M5x12 DIN 913
10	06-4x15D81	TORNILLO 4x15 DIN 81
11	06-4x15D81	TORNILLO 4x15 DIN 81
12	06-M3D934	TUERCA M3. DIN 934



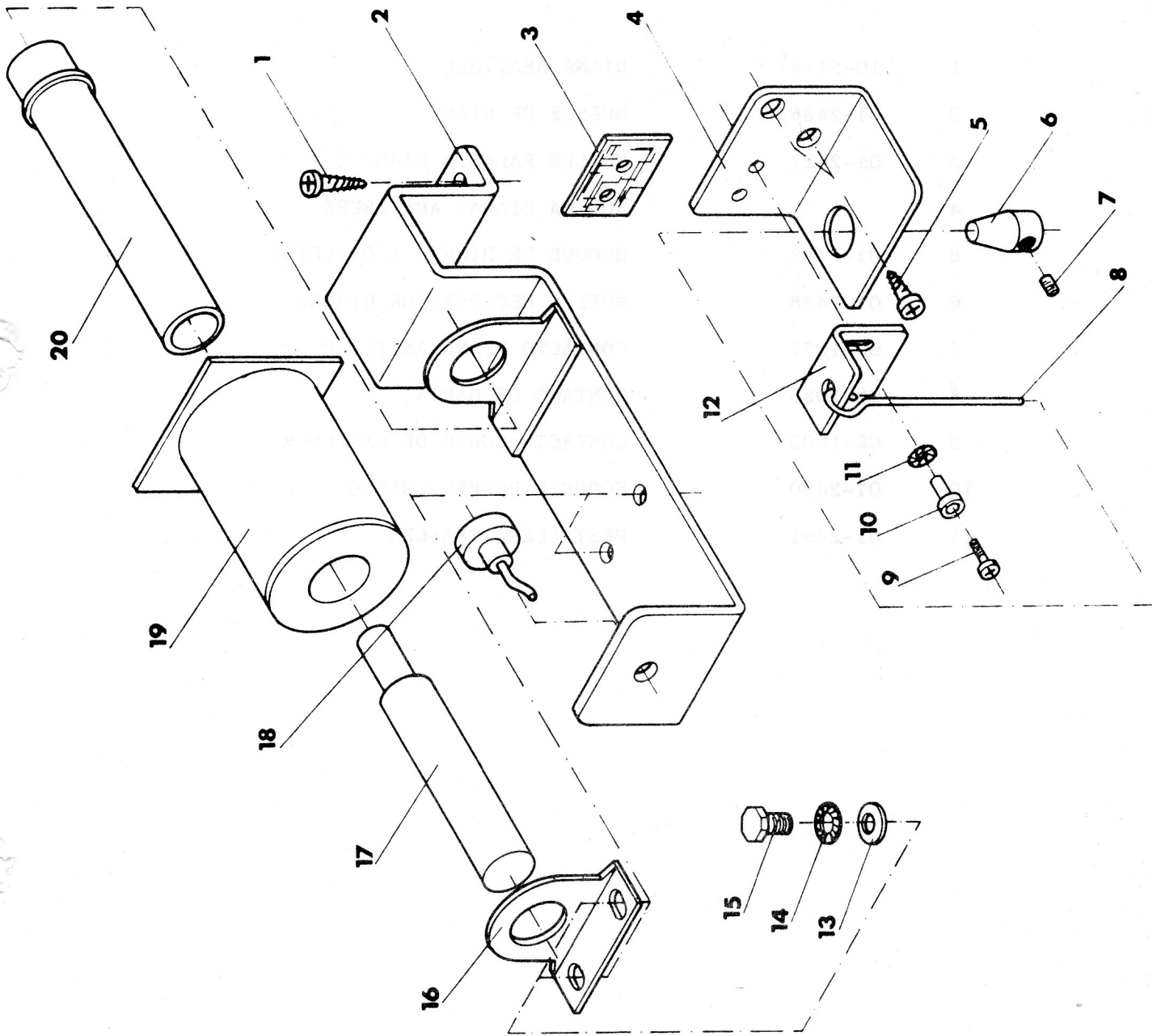
L A N Z A D O R

1	06-SG18x10'5D6799	ARANDELA DE SEGURIDAD 18x10'5 DIN 6799
2	06-M5x20D933E	TORNILLO M5x20 DIN 933E
3	06-DE5'3D6798	ARANDELA DENTADA EXTERIOR 5'3 DIN 6798
4	01-536	CONJUNTO ESPARRAGO DE LANZADOR
5	06-AL10'5	ARANDELA PLANA LISA 10'5
6	06-AL10'5	ARANDELA PLANA LISA 10'5
7	01-104	PUNTA EXTERIOR
8	01-105	MUELLE CORTO
9	01-116	BASE DE LANZADOR
10	01-118	PLETINA DE FIJACION
11	01-106	MUELLE LARGO
12	06-AL10'5	ARANDELA PLANA LISA 10'5

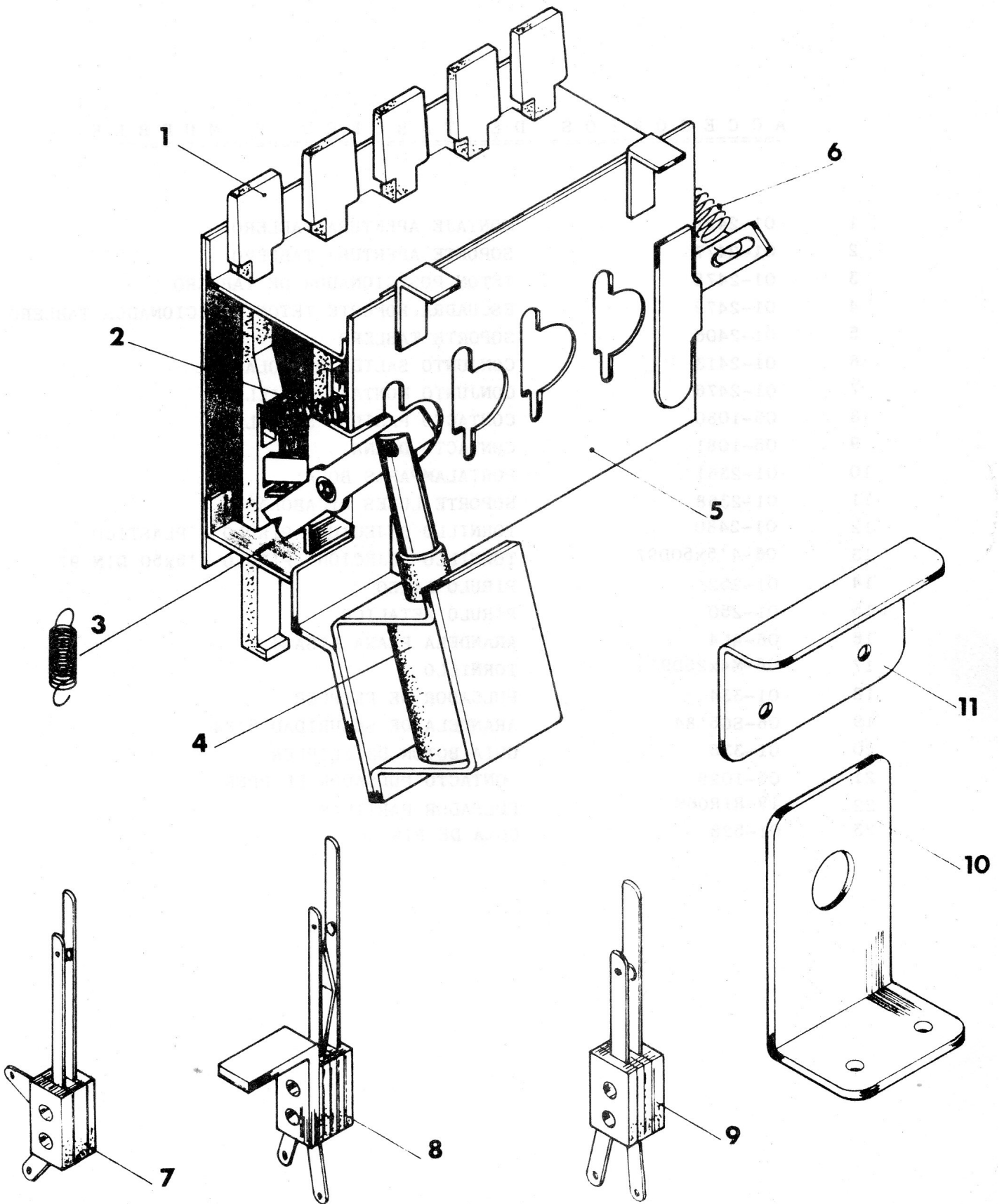


F A L T A Y T A C A

1	06-4'2x16D7981	TORNILLO 4'2x16 DIN 7981
2	01-2454	BASTIDOR CON SOPORTE BOBINA
3	53-3312	PLACA
4	01-2336	SOPORTE FALTA
5	06-3'5x13D7981	TORNILLO 3'5x13 DIN 7981
6	01-2236	CONTRAPESO
7	06-M4x4D934	TORNILLO ALLEN M4x4 DIN 934
8	01-2237	TIRANTE CONTRAPESO
9	06-M3x5D7985	TORNILLO M3x5 DIN 7985
10	01-2235	ARANDELA ANTICONTACTO
11	06-DE3D6798	ARANDELA DENTADA EXTERIOR 3 DIN 6798
12	01-2337	SOPORTE CONTRAPESO
13	06-AL4'3	ARANDELA PLANA LISA 4'3
14	06-DE4'3D6798	ARANDELA DENTADA EXTERIOR DIN 6798
15	06-M4x5D84	TORNILLO M4x5 DIN 84
16	01-120	SOPORTE BOBINA
17	01-341	NUCLEO Y TACO
18	01-540	GOMA TOPE
19	10-B257/28	BOBINA
20	01-523	CAMISA DE NUCLEO



1	10-S1147	DIANA ABATIBLE
2	01-2486	MUELLE DE DIANA
3	01-2487	MUELLE PALANCA DIANA
4		BOBINA DIANAS ABATIBLES
5	01-2489	BLOQUE DE DIANAS (COMPLETO)
6	01-2488	MUELLE RECUPERADOR DIANAS
7	05-1077	CONTACTO DIANA ABATIBLE
8	05-1083	CONTACO DE BANDA
9	05-1000	CONTACTO CORTO DE EXPULSOR
10	01-2490	SOPORTE POTENCIOMETRO
11	01-2491	PESTILLERA TRASERA

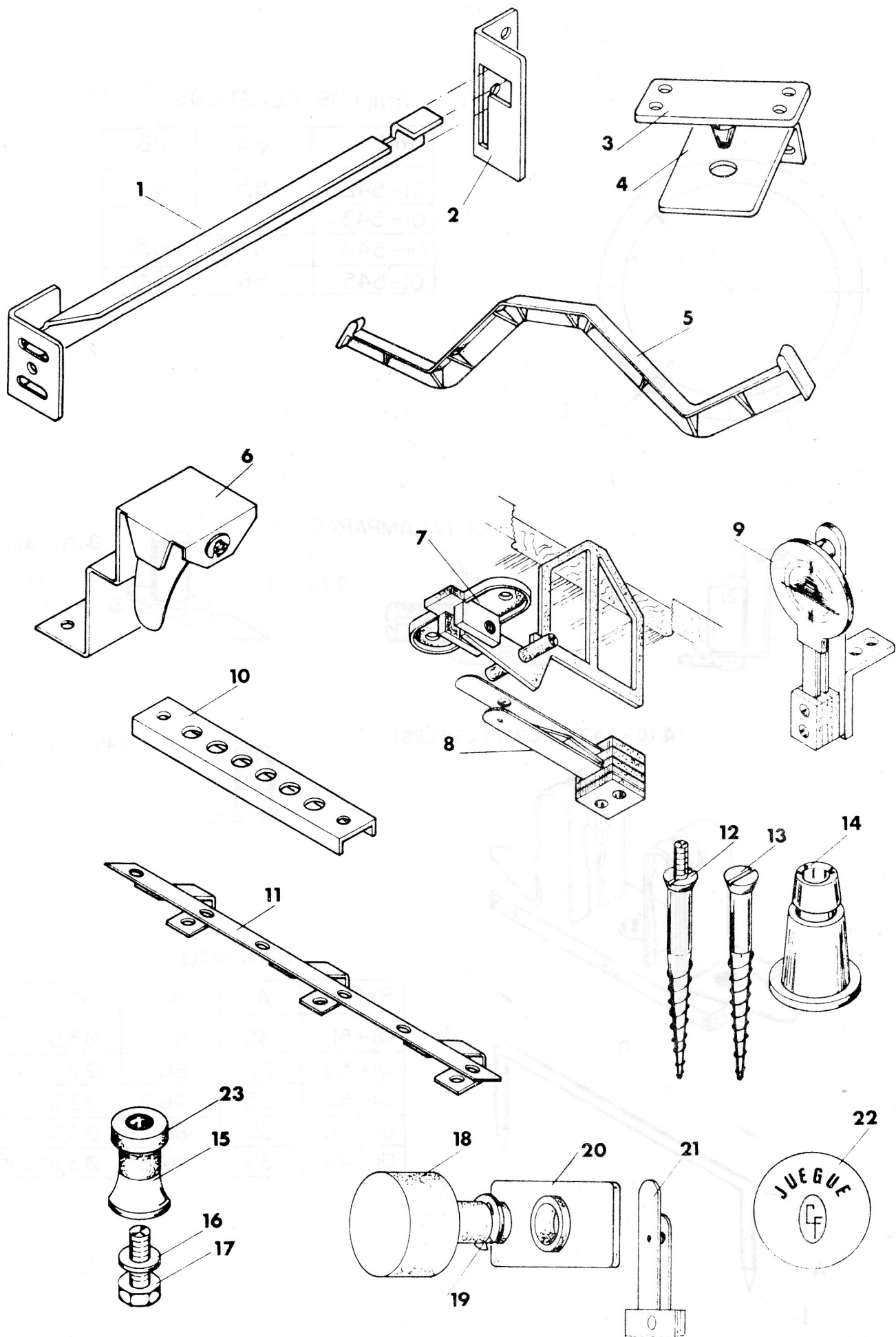


=====

A C C E S O R I O S D E T A B L E R O Y M U E B L E

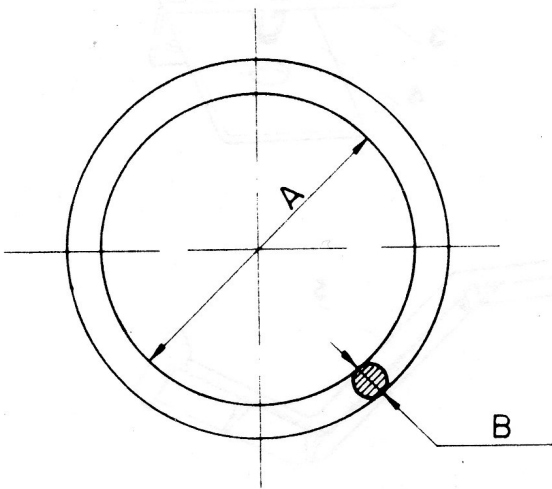
=====

1	01-2427	MONTAJE APERTURA TABLERO
2	01-2477	SOPORTE APERTURA TABLERO
3	01-2478	TETON POSICIONADOR DE TABLERO
4	01-2479	ESCUADRA SOPORTE TETON POSICIONADOR TABLERO
5	01-2406	SOPORTE TABLERO
6	01-2413	CONJUNTO SALIDA DE BOLAS
7	01-2476	CONJUNTO MONTAJE PASILLO
8	05-1080	CONTACTO PASILLO SENCILLO
9	05-1081	CONTACTO DIANA
10	01-2361	PORTALAMPARAS BOLA
11	01-2368	SOPORTE LUCES PICABOLAS
12	01-2480	TORNILLO SUJECION PIRULO Y PLASTICO
13	06-4'5x50D97	TORNILLO SUJECION PIRULO 4'5x50 DIN 97
14	01-252	PIRULO LARGO
15	01-250	PIRULO METALICO
16	06-AL4	ARANDELA PLANA LISA 4
17	06-M4x25D933	TORNILLO
18	01-334	PULSADOR DE FLIPPER
19	06-SG5'84	ARANDELA DE SEGURIDAD 5'84
20	01-335	GUIA BOTON DE FLIPPER
21	05-1029	CONTACTO PULSADOR FLIPPER
22	19-RIR06M	PULSADOR PARTIDAS
23	01-528	GOMA DE PIRULO

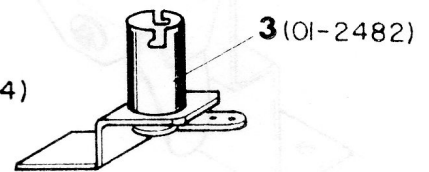
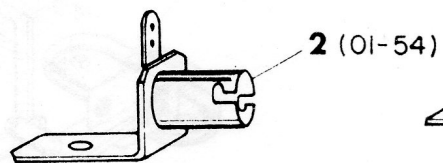
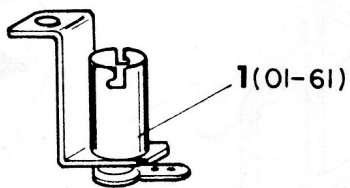


ANILLOS ELASTICOS

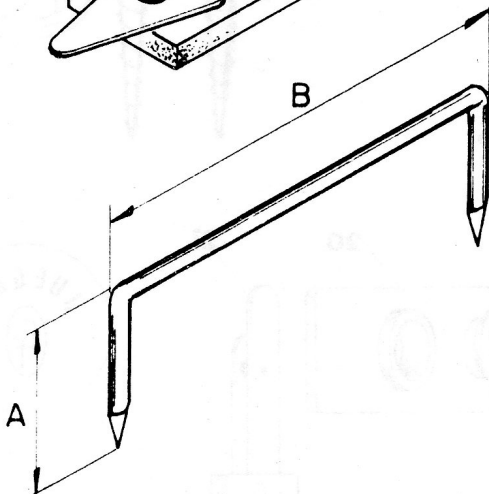
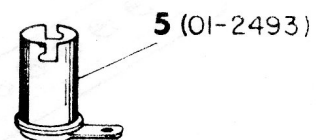
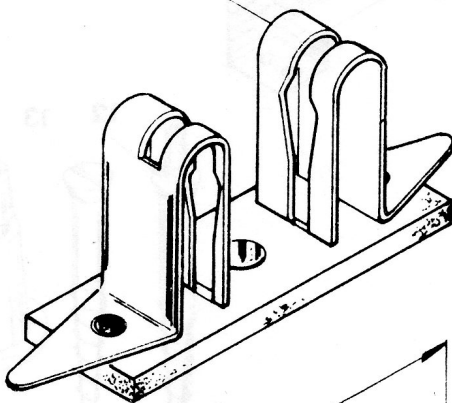
Ref.	ØA	ØB
01-542	8,5	6
01-543	27	6
01-544	44,5	6,5
01-545	66	6,5



PORTALAMPARAS



4 (01-2428 PORTAFUSIBLES)



BARANDILLAS

Ref.	A	B	Ø
01-51	35	80	Ø3,5
01-53	21	80	Ø2
01-52	35	46,5	Ø3,5
01-50	35	87	Ø3,5
01-49	35	182,5	Ø3,5 (Curvada)

ELEMENTOS ELECTRICOS

- POTENCIOMETRO 47 Ω ; 3 W
- ALTAVOZ 8 Ω
- INTERRUPTOR K-200 T (casa CYMEN)
- FLUORESCENTE 15 W
- REACTANCIA 20 W 220 V
- CEBADOR 220-240 V 4... 80 W
- TRANSFORMADOR PEQUEÑO 7'5 V + 7'5 V 300 MA
- TRANSFORMADOR F. ALIMENTACION REF.: 03/3016