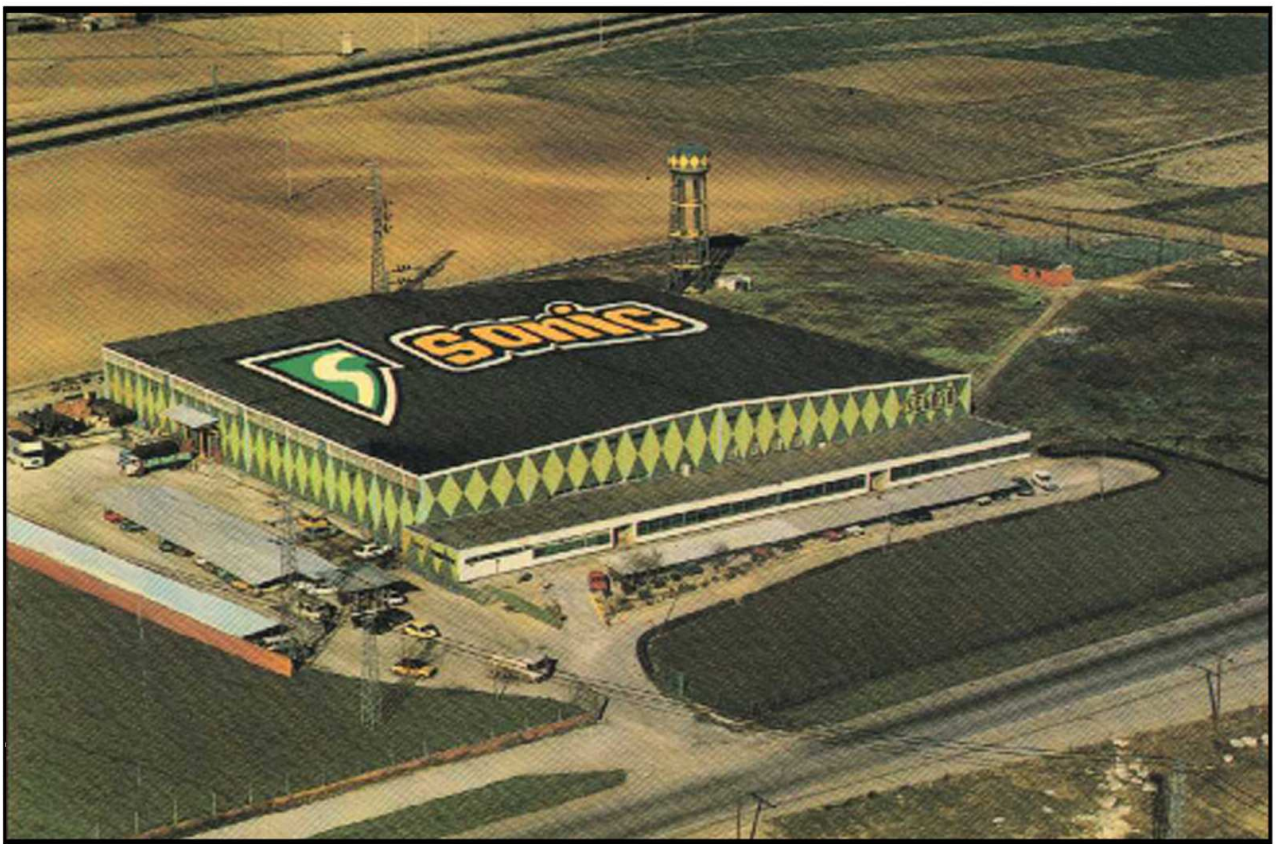


MANUAL DE INSTRUCCIONES



SOLAR WARS



SOLAR WARS

**This Parts Catalog includes only
SEGASA d.b.a. SONIC parts in current production.**

**Este catálogo de piezas incluye únicamente piezas de
SEGASA d.b.a. SONIC que están siendo utilizadas
en nuestra producción.**

*** * ***

**Each game produced will have a supplement page to add
to this Parts Catalog, please check those pages
before ordering.**

**Cada máquina que se produzca tendrá un suplemento
adicional a este catálogo de piezas, compruébelos antes de
hacer su pedido de repuestos.**

To all Operators:

Every "SONIC" game is a good investment. To make that investment even better, to earn even more money, "SONIC" games must be maintained like new.

IMPORTANT:

Playfield must always be kept clean and burned light bulbs replaced immediately.

A todos los explotadores:

Cada máquina SONIC es una buena inversión. Para que esa inversión sea aún mejor y ganar aún más dinero, las máquinas SONIC deben mantenerse siempre como nuevas.

IMPORTANTE:

Mantener el tablero siempre limpio y reemplazar inmediatamente todas las lamparitas fundidas.

INSTRUCTIONS WHEN ORDERING PARTS

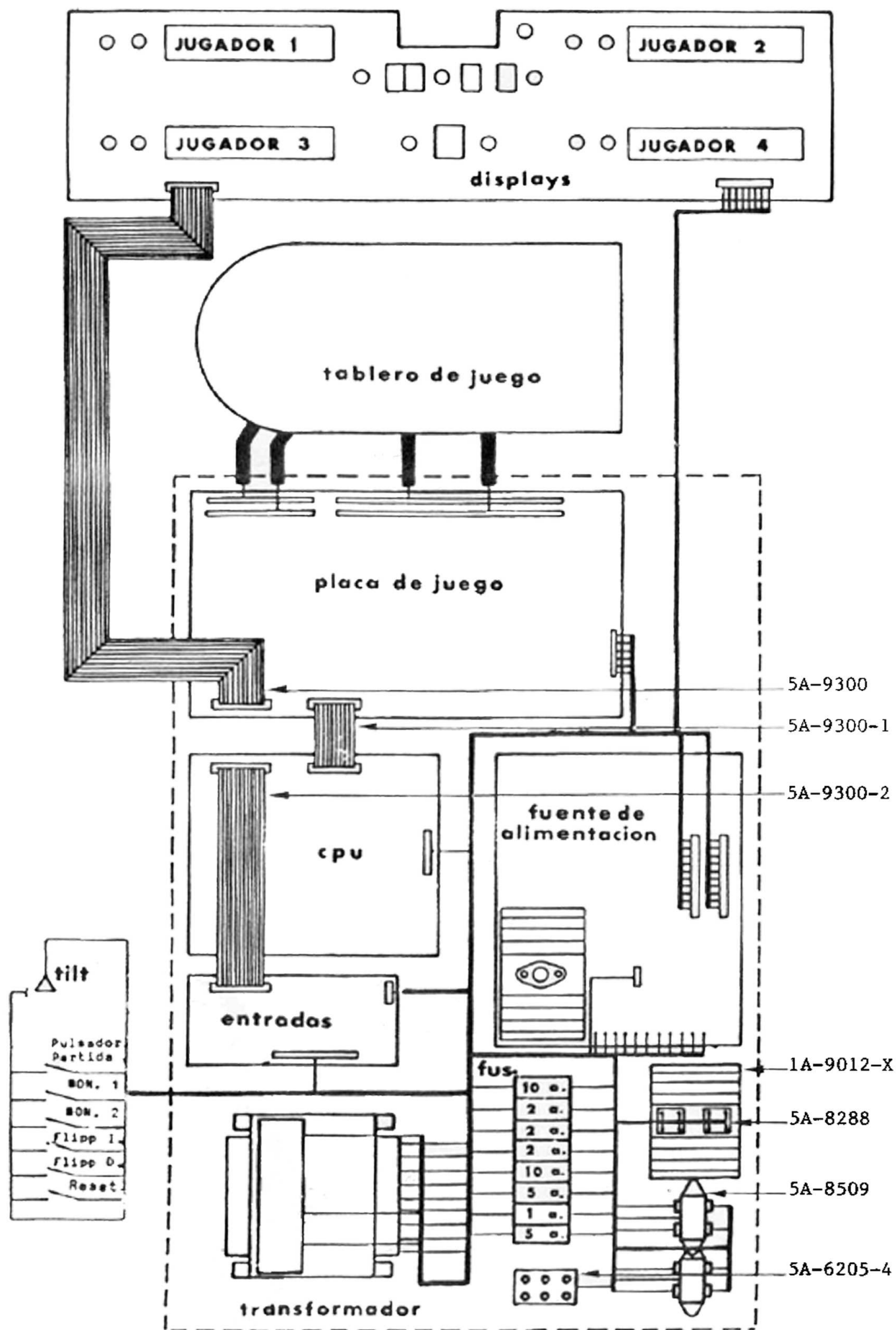
Instrucciones para sus pedidos de piezas

Refer to the parts catalog and order all parts by number and description, specifying quantity and name of game for which parts are ordered.

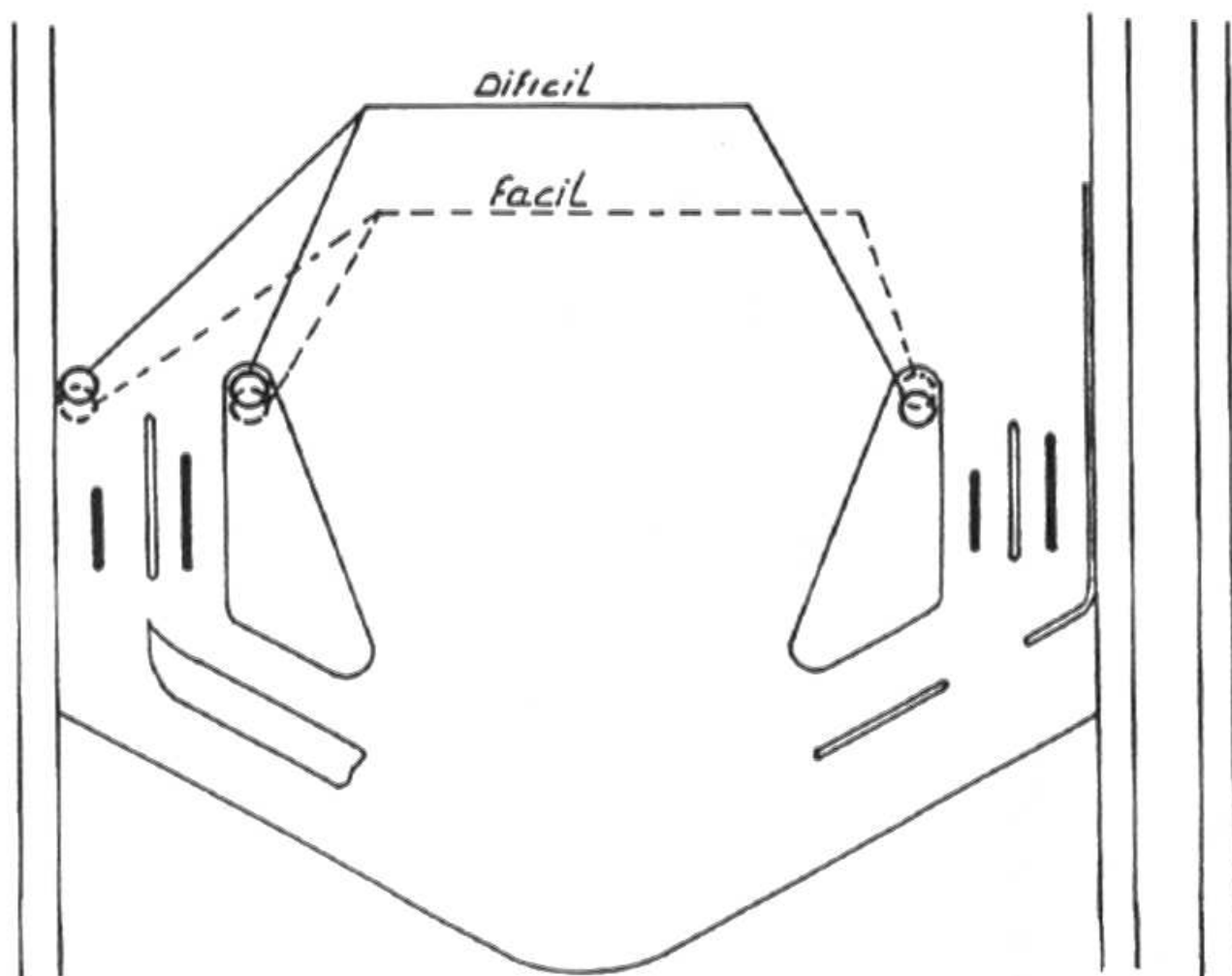
Al hacer su pedido de piezas consulte el catálogo y haga su pedido indicando el número de referencia y descripción de la pieza y la máquina para la cual pide el repuesto.

Returned merchandise will not be accepted unless previously authorized.

Las devoluciones de piezas no serán aceptadas sin previa autorización.



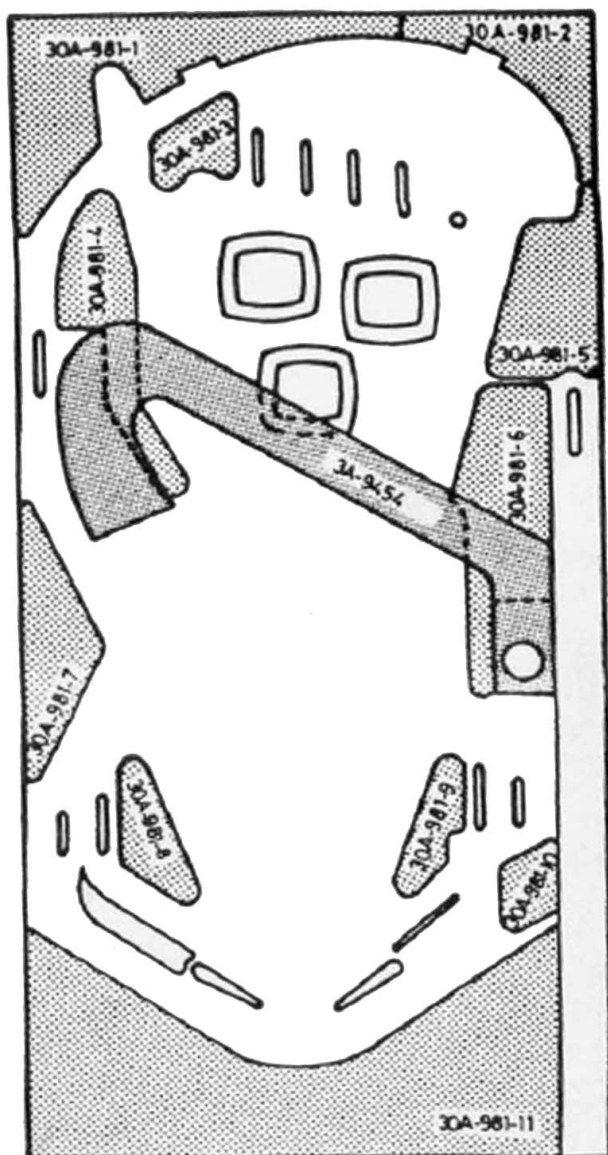
REGULACION DE JUEGO



REGULACIONES PARA FACILITAR O DIFICULTAR LA OBTENCION DE PARTIDAS

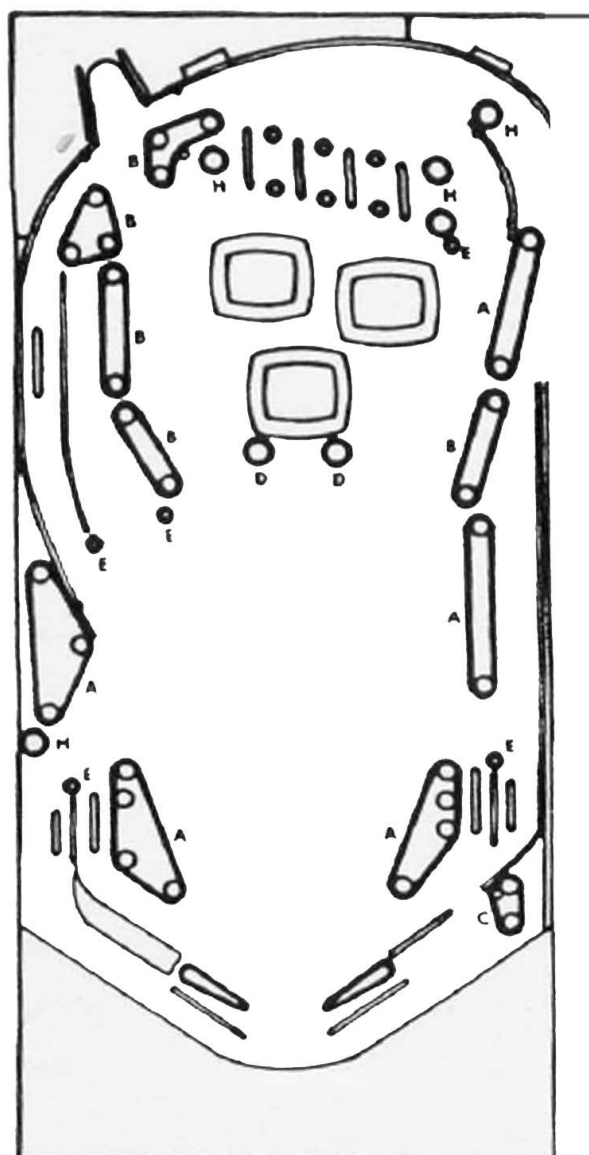
- A/ Inclinar la máquina sacando los niveladores traseros fijándolos a la altura deseada mediante las tuercas correspondientes.
- B/ Variar los pirulos para ensanchar el paso de la bola y permitir que se pierda con mayor facilidad.
- C/ Variar el número de puntos para obtener partida gratis regulando en la placa CPU los Switchs correspondientes.

En el caso de que la máquina haya sido instalada en un local donde el voltaje sea inferior al 5% del establecido para la alimentación (125/220 V.) puede aumentarse la fuerza de Flippers, Bumpers, así como de los Impulsores, variando la toma de corriente en el Transformador que alimenta a las Bobinas, de 44V. a 48V.



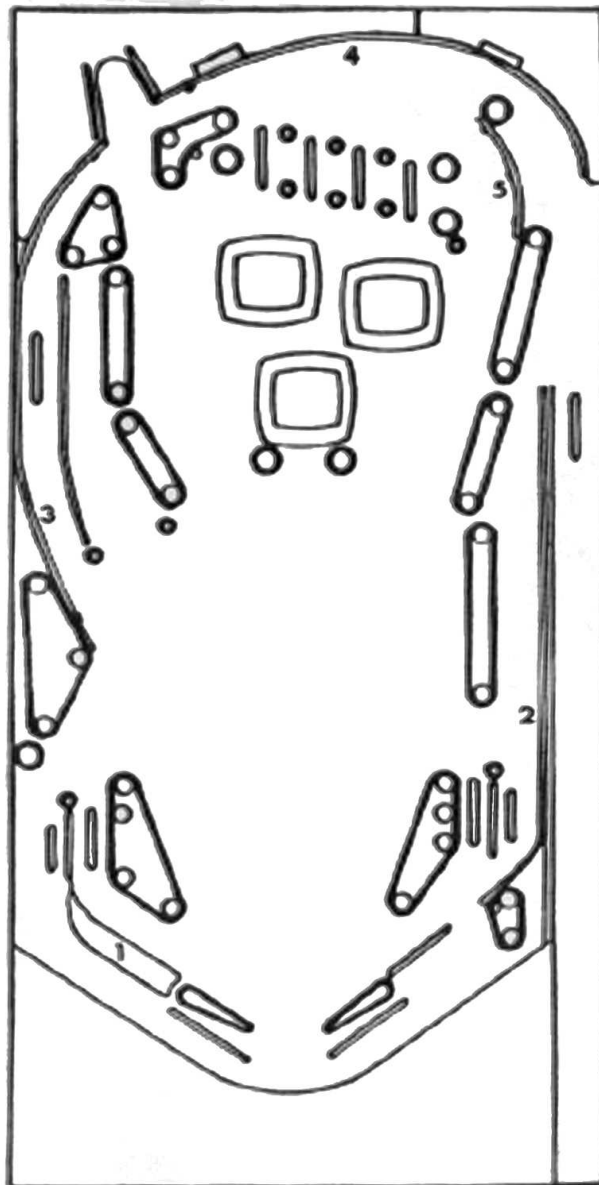
SITUACION DE PLASTICOS

Para reponer plásticos, debe indicarse la referencia que corresponda.



SITUACION DE GOMAS

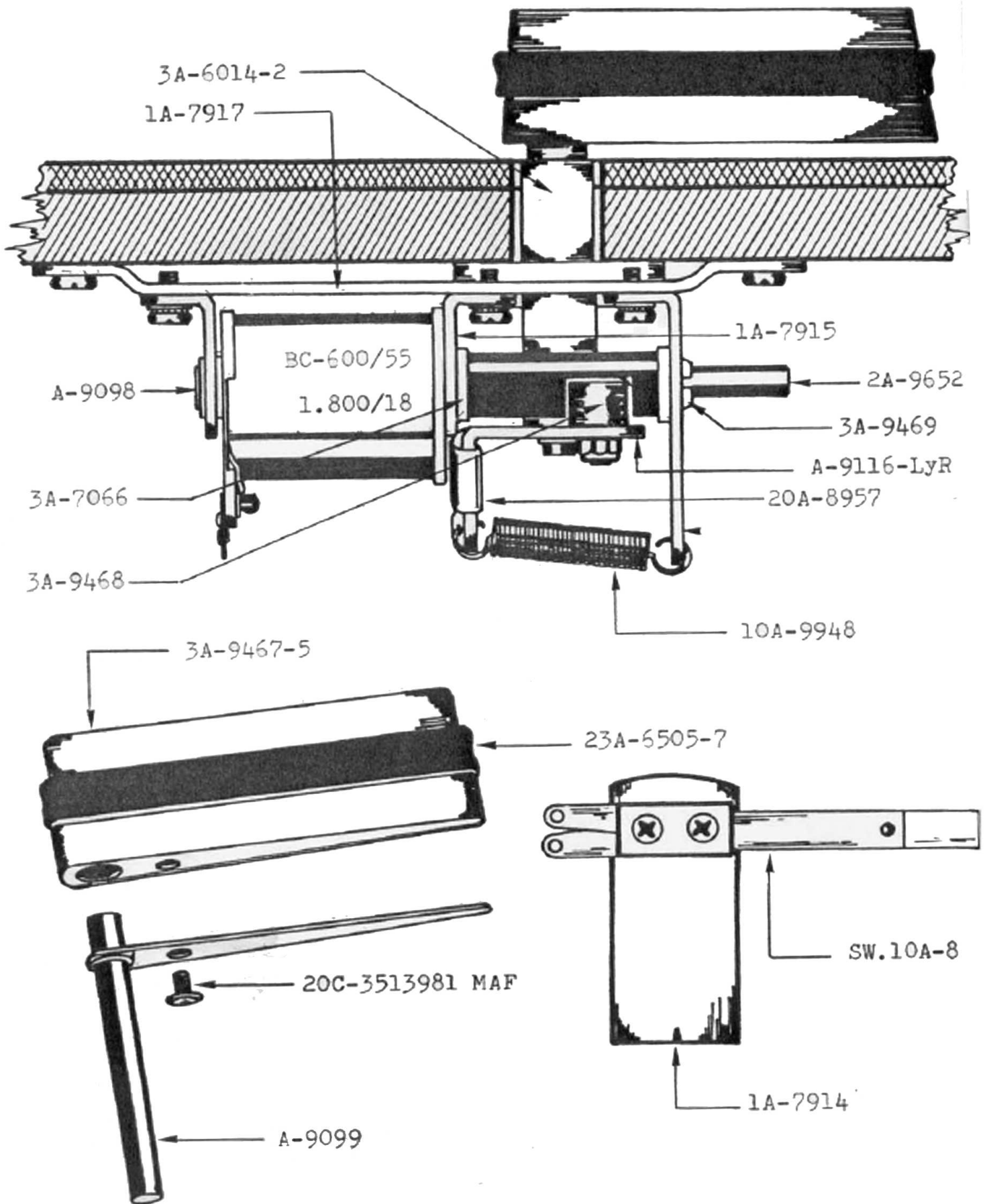
- | | | |
|---|-----|------------|
| A | ... | 23A-9941-7 |
| B | ... | 23A-9942-7 |
| C | ... | 23A-9947-7 |
| D | ... | 23A-9946-7 |
| E | ... | 23A-6535-7 |
| H | ... | 23A-6300-7 |



GUIAS DE BOLAS

- | | |
|--------|---------|
| 1..... | 1A-7858 |
| 2..... | A-9075 |
| 3..... | C-9077 |
| 4..... | B-9074 |
| 5..... | A-9073 |

flipper a-9117

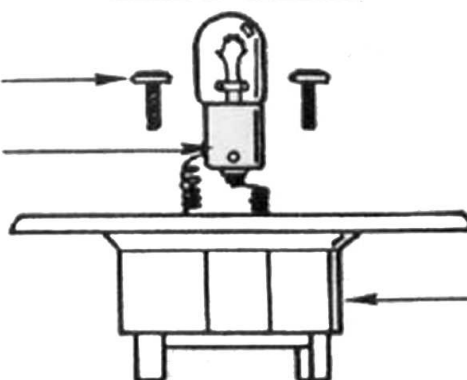


30A-9478-SW

bumper a-9119

20M-440985

24A-6549



3A-9477

A-9105

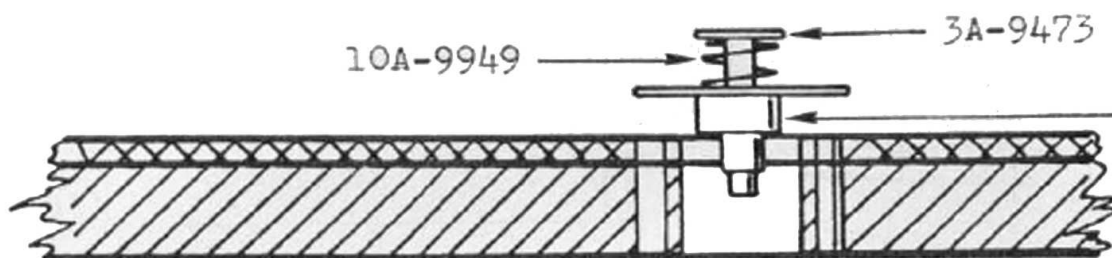


3A-9475

10A-9949

3A-9473

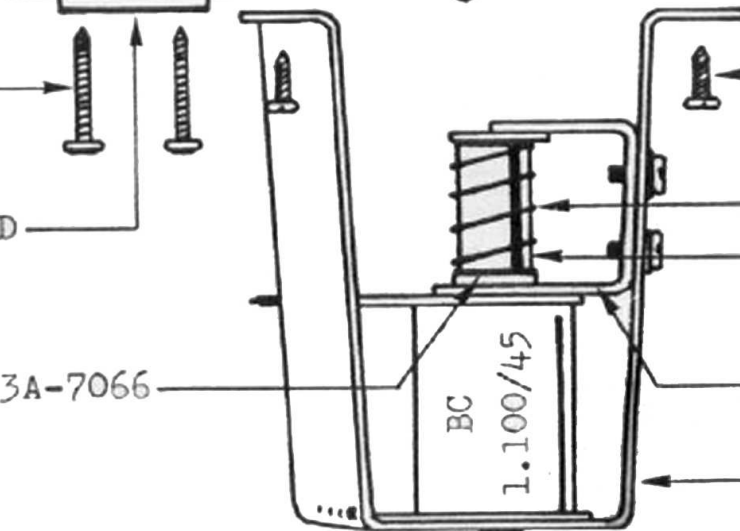
3A-9474



1A-7918
3A-9469

20C-3219981

SW.1A-977-OD



3A-7066

10A-326

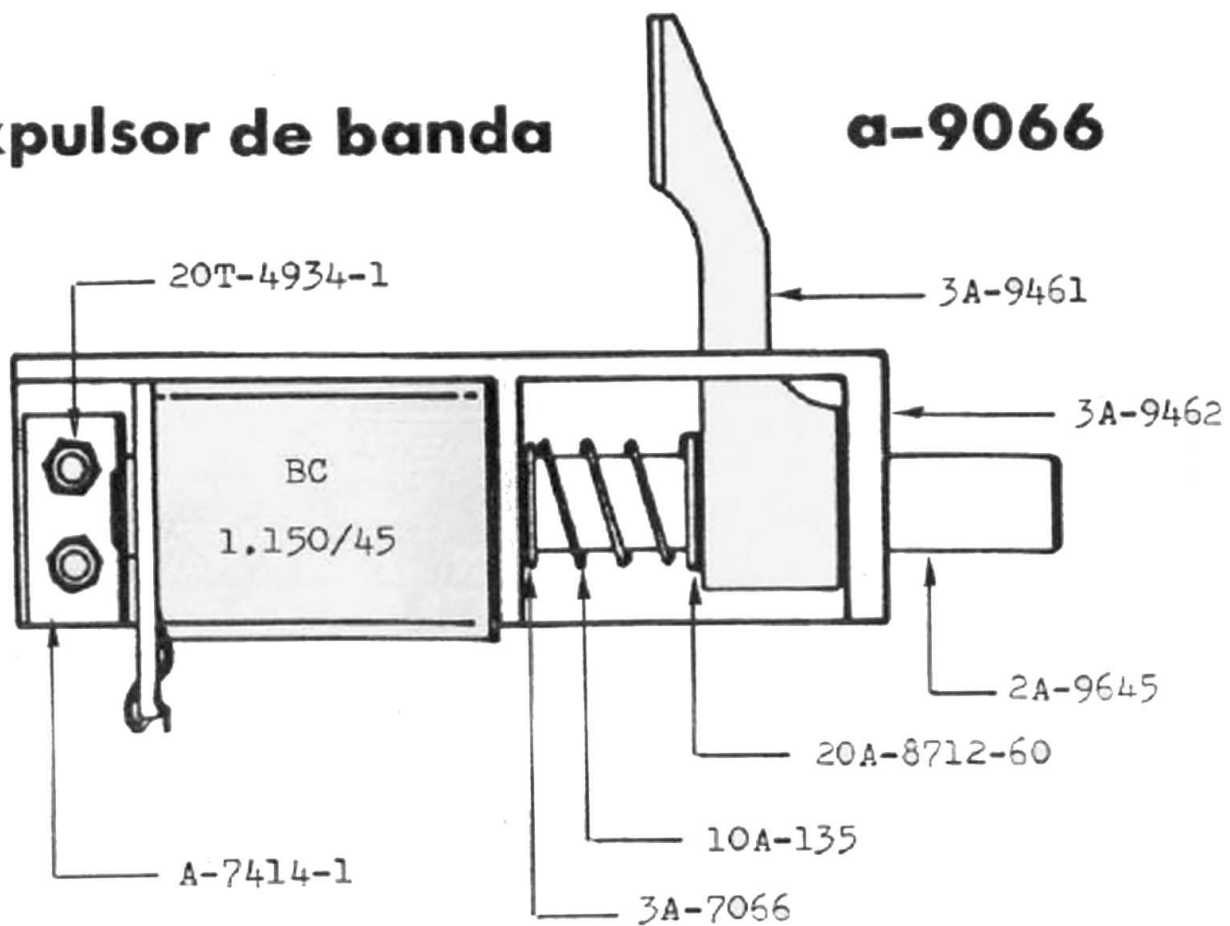
A-9096

1A-7913

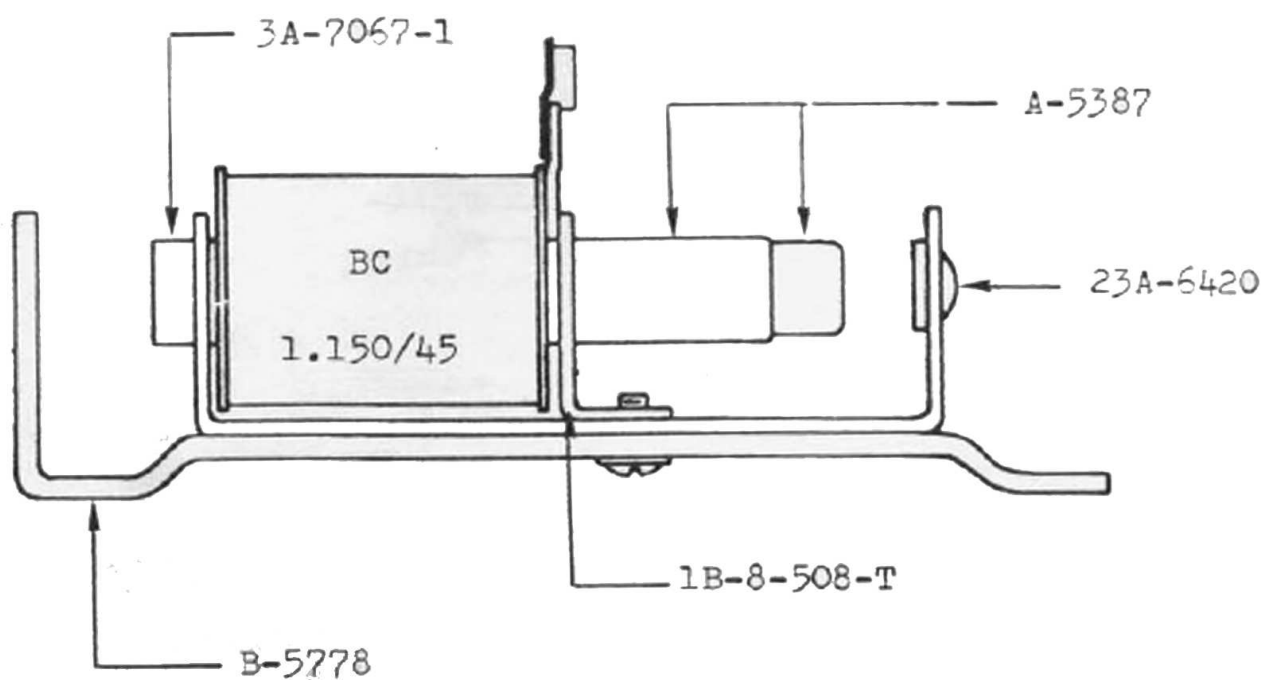
A-9097

expulsor de banda

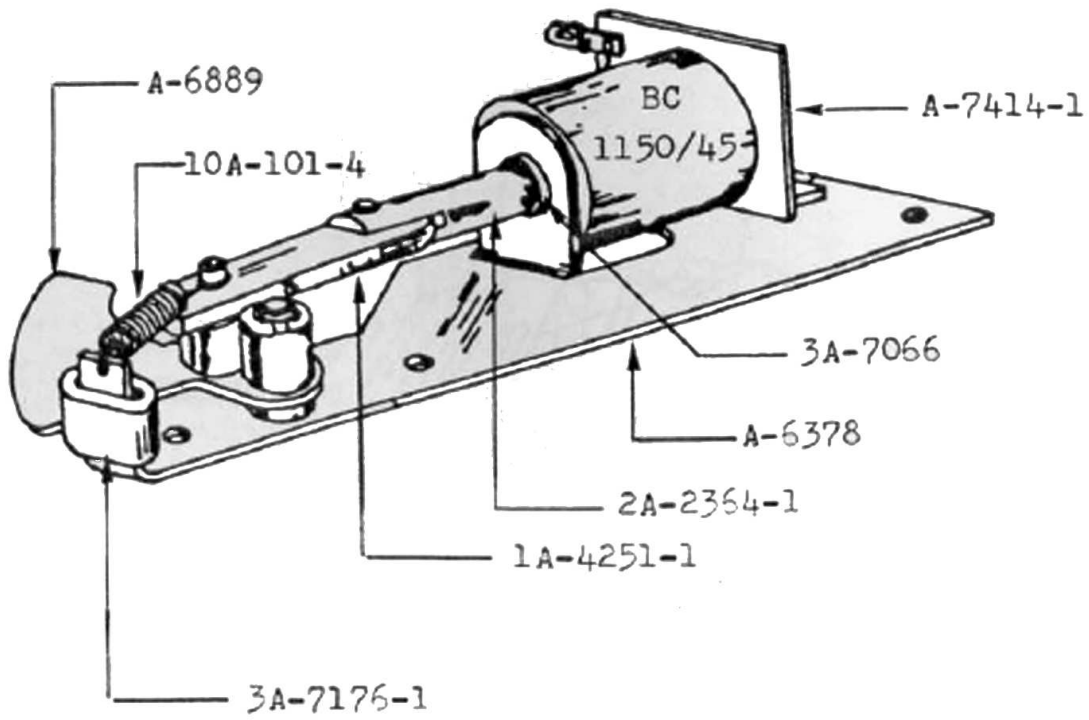
a-9066



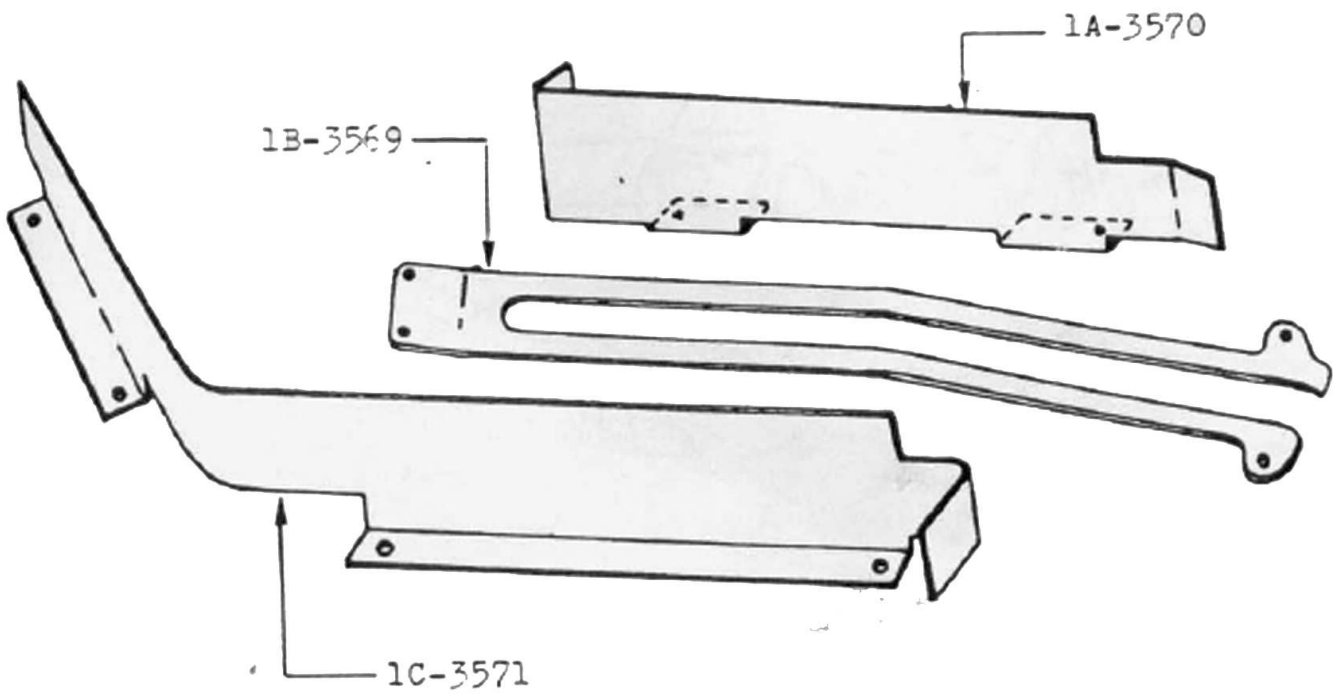
taca b-5779



salida bolas b-6890

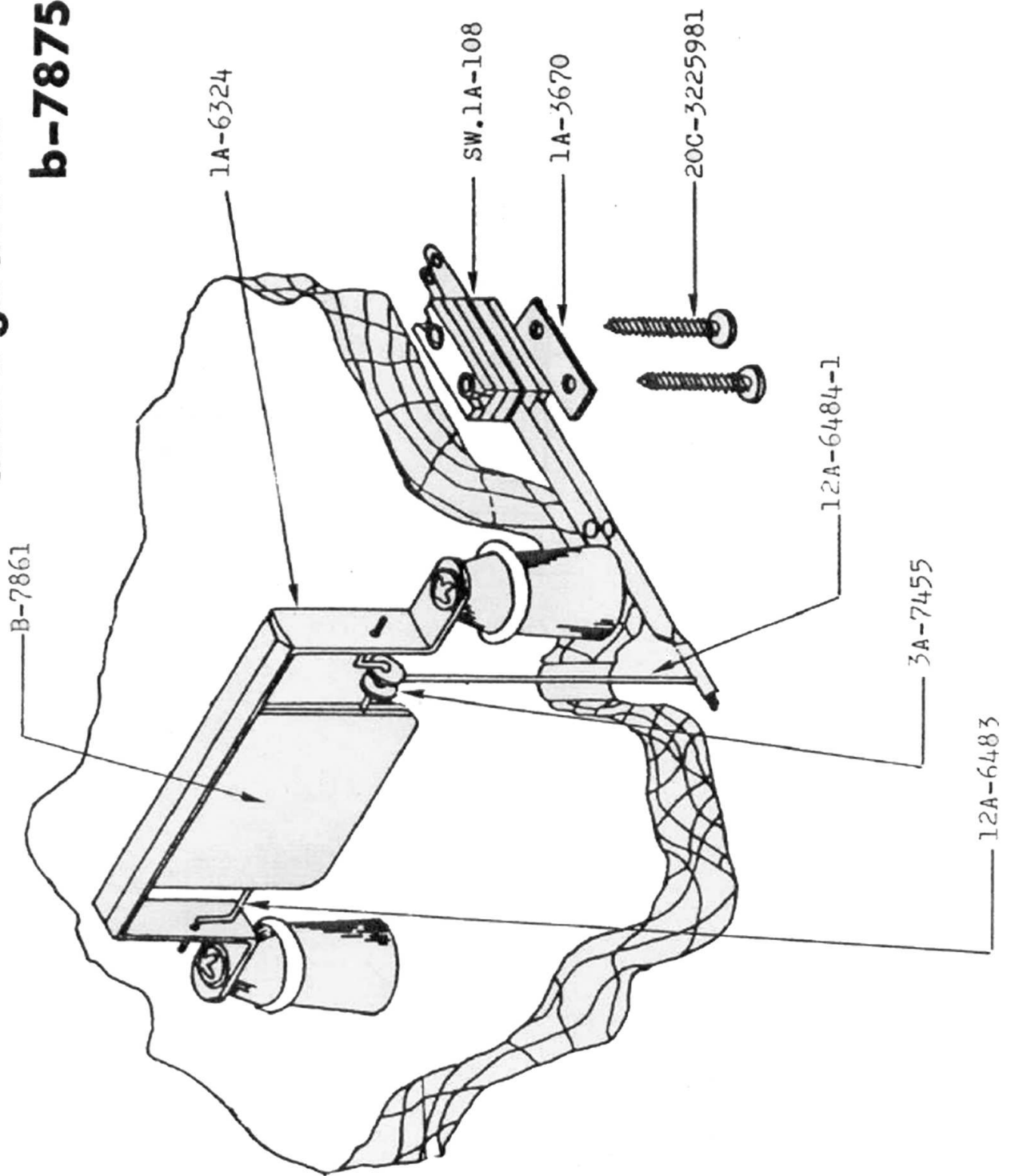


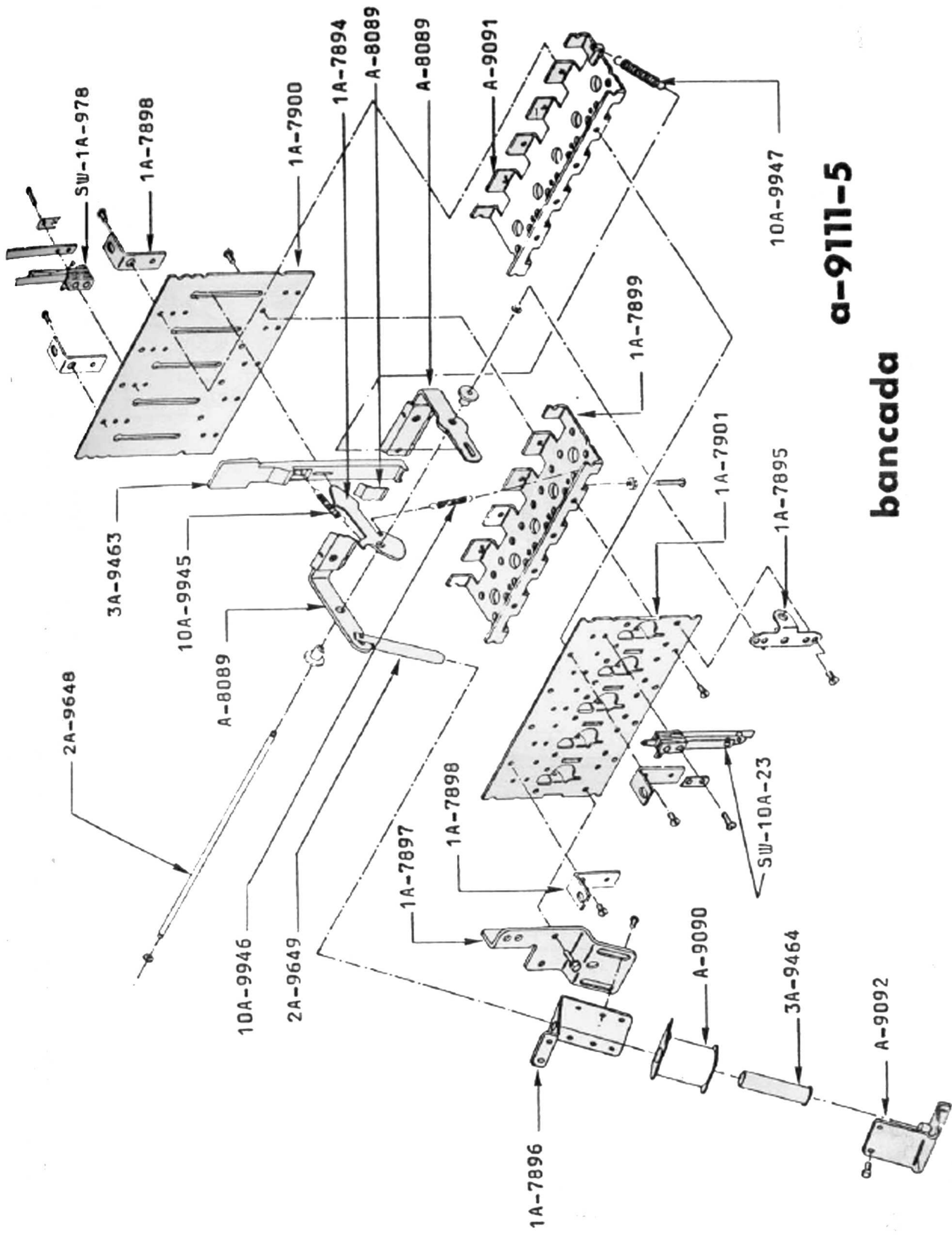
guias



diana giratoria

b-7875-1



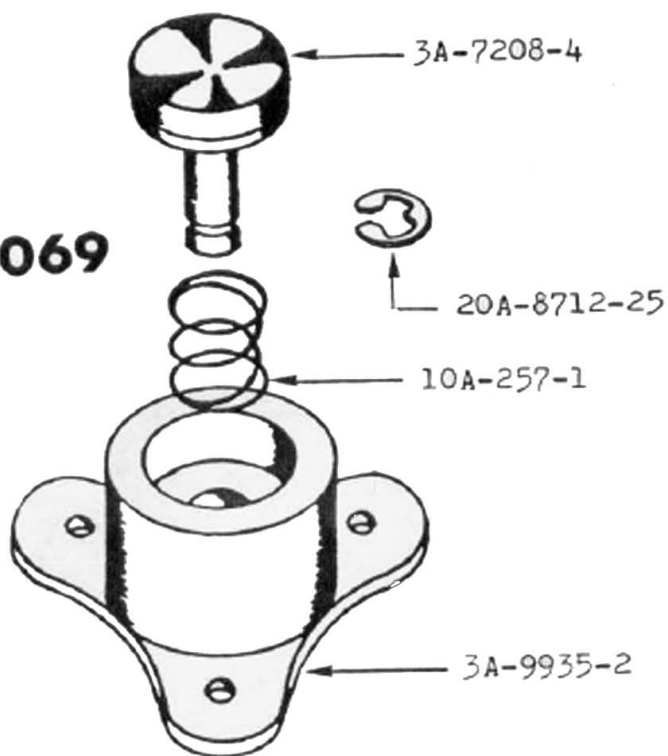


a-9111-5

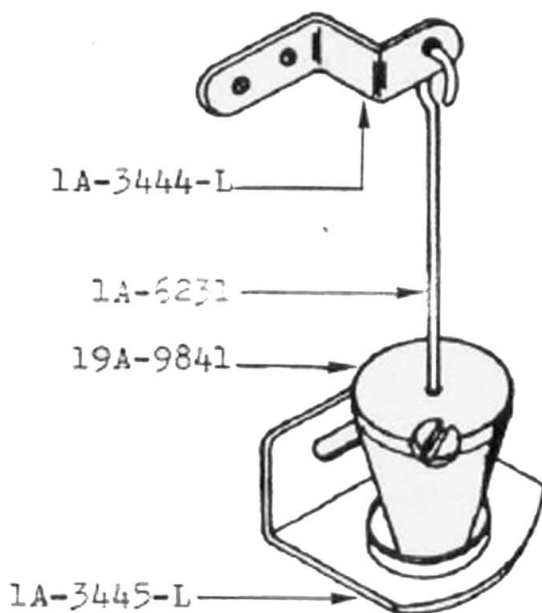
bancada

pulsador

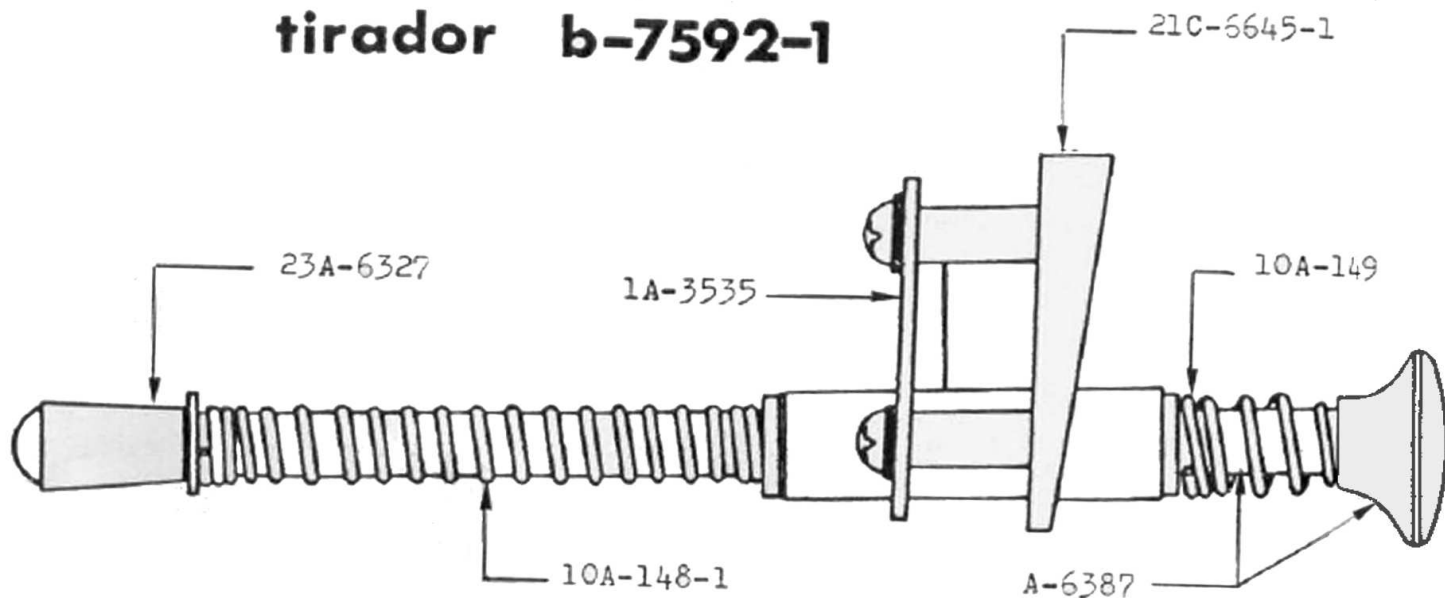
a-5069



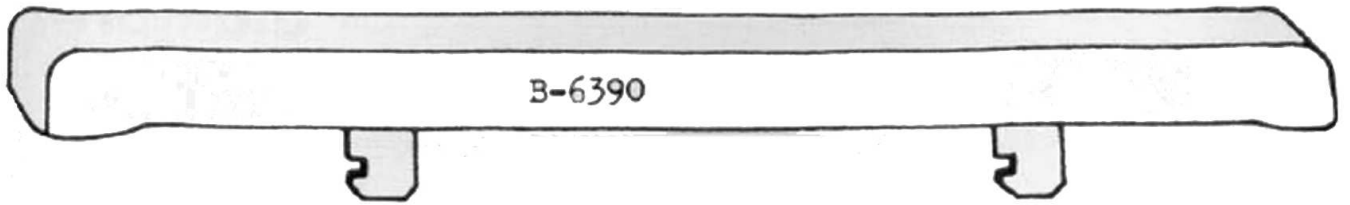
falta b-472



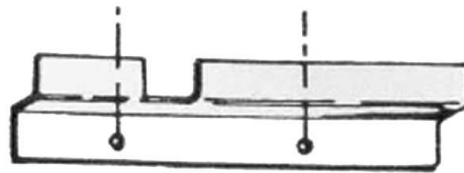
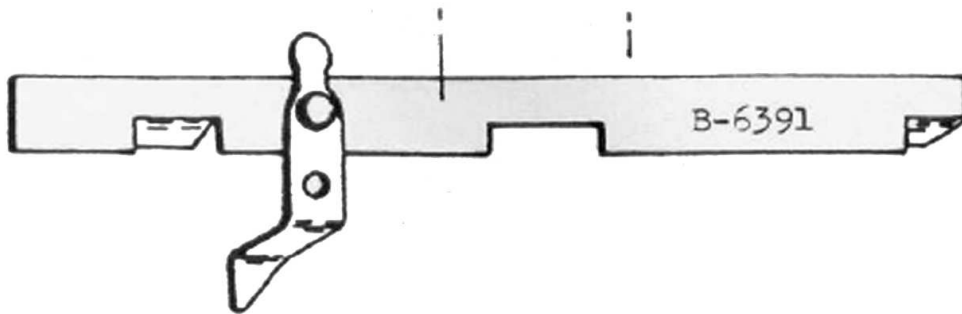
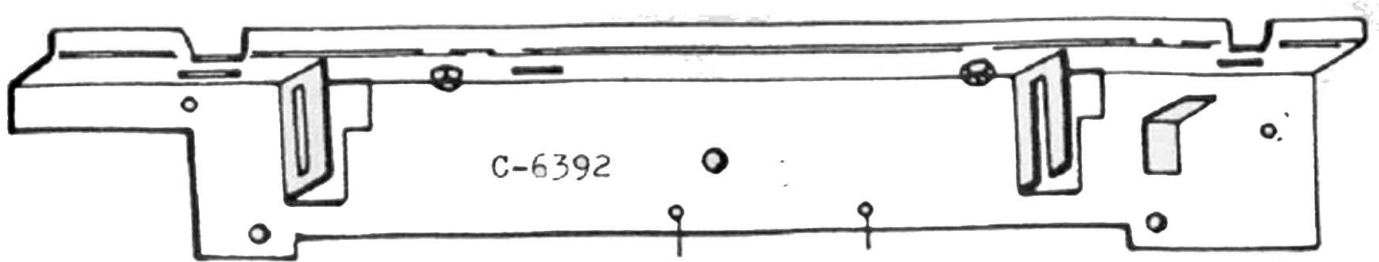
tirador b-7592-1



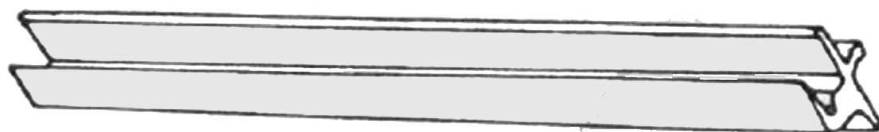
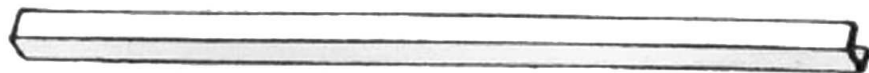
marco frontal



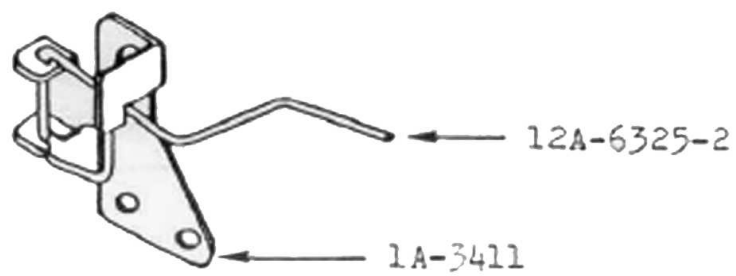
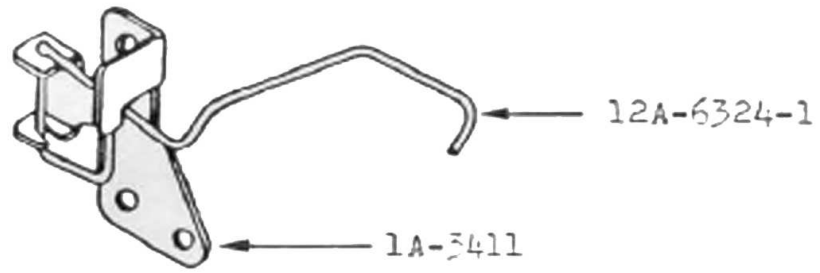
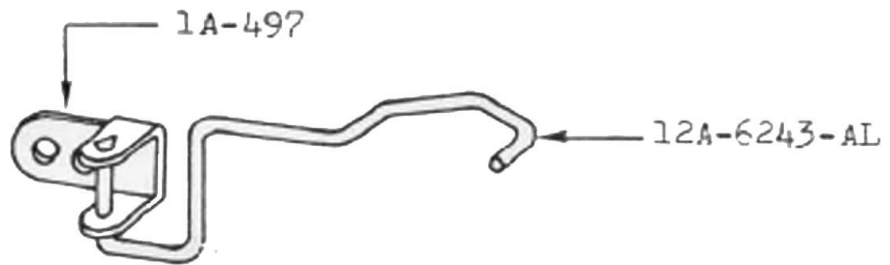
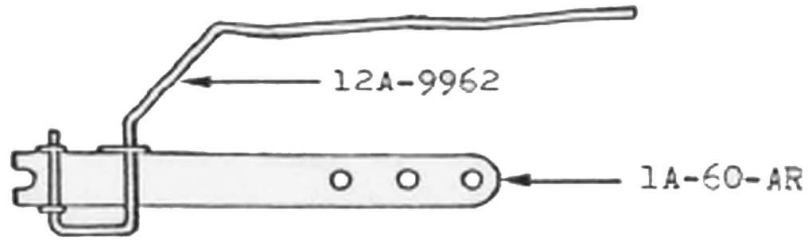
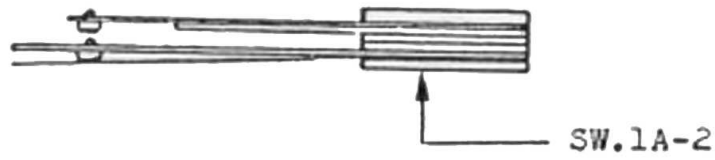
cierres



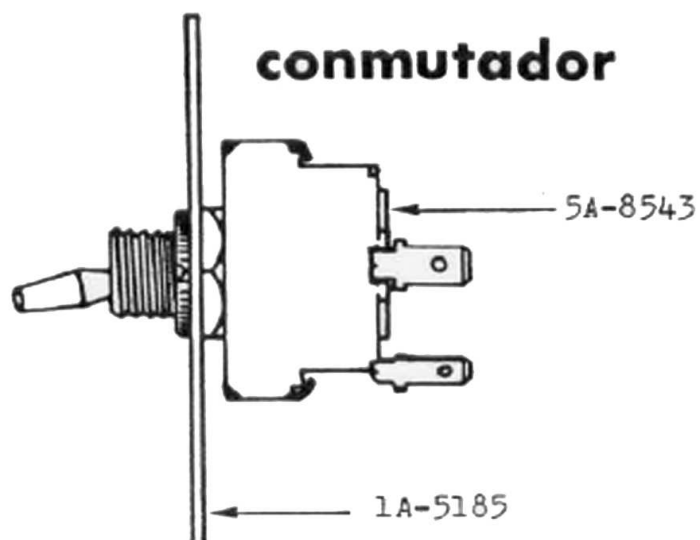
junquillos



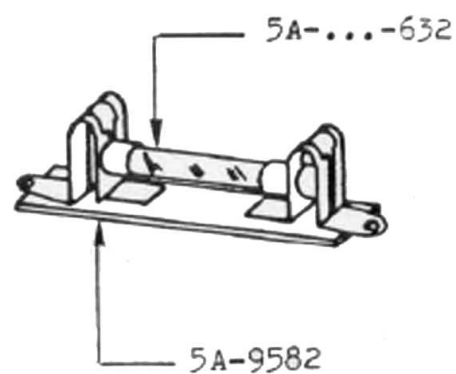
alambres - sw.



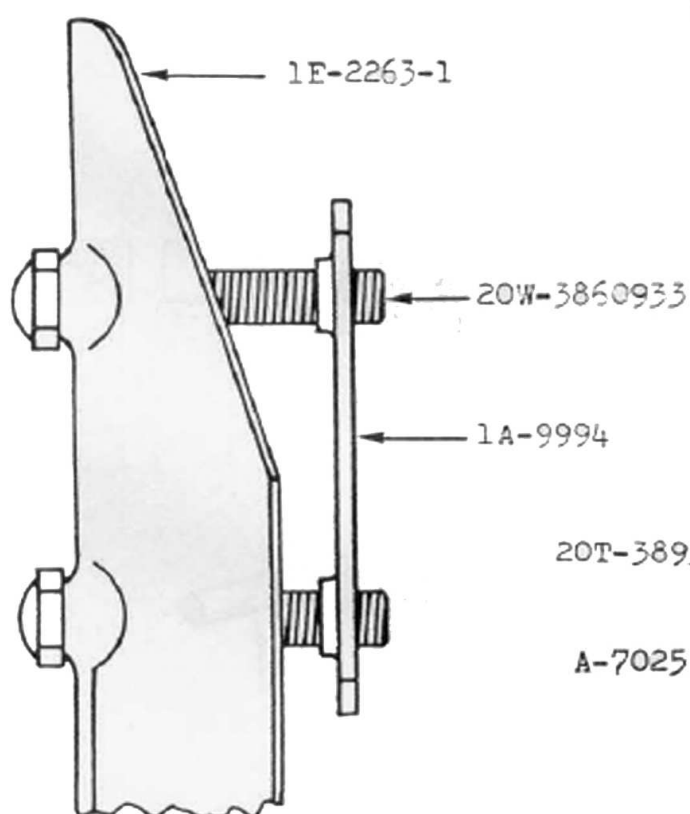
conmutador



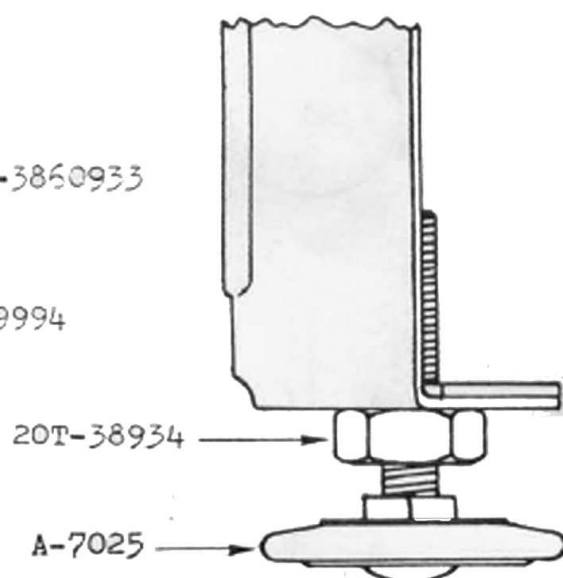
fusible

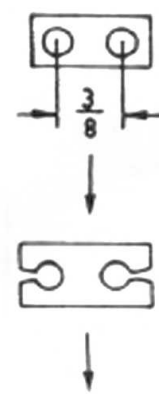
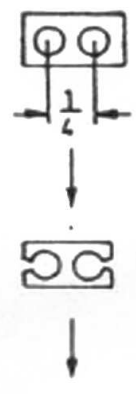
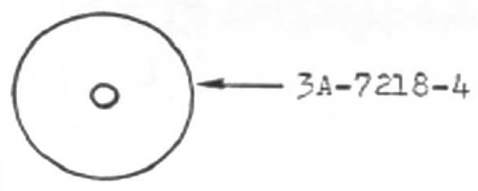
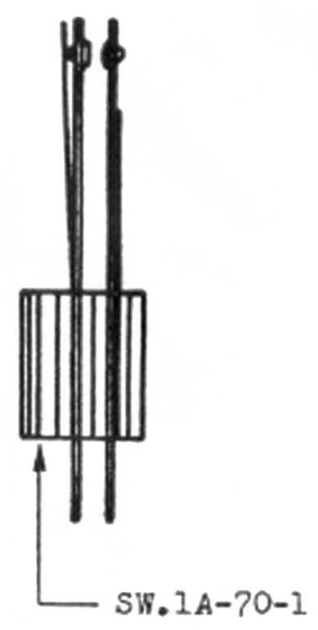
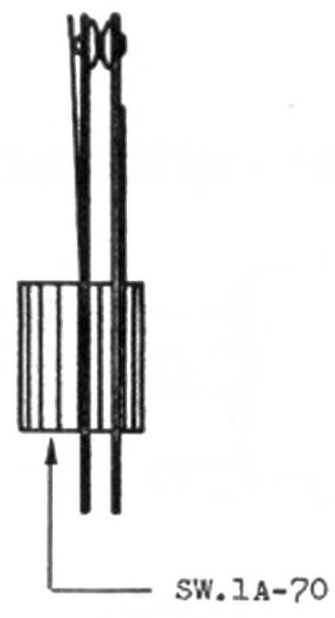
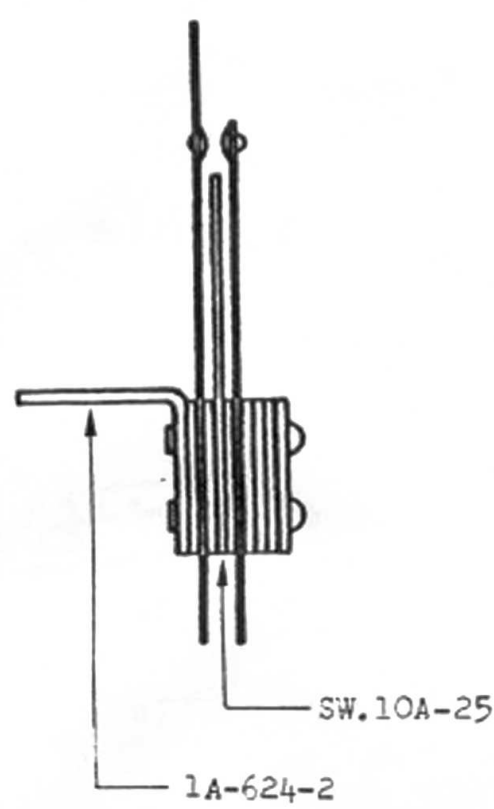


pata



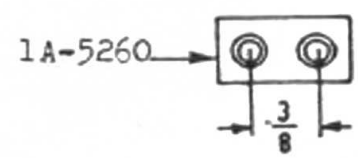
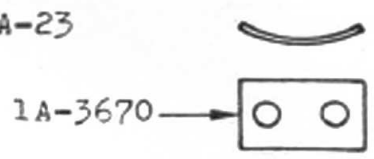
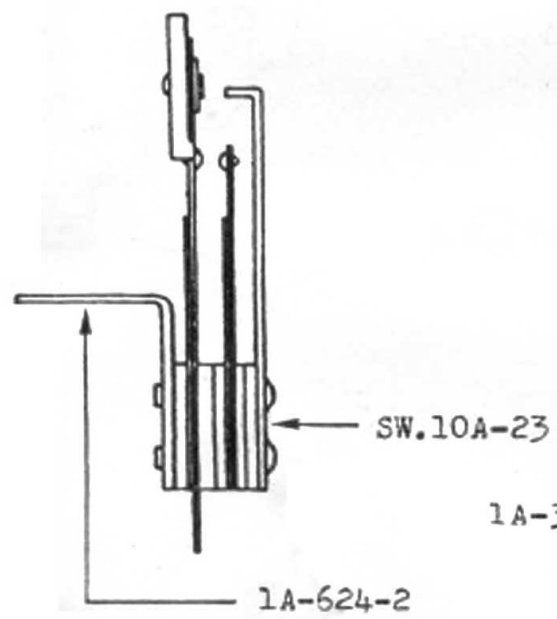
nivelador



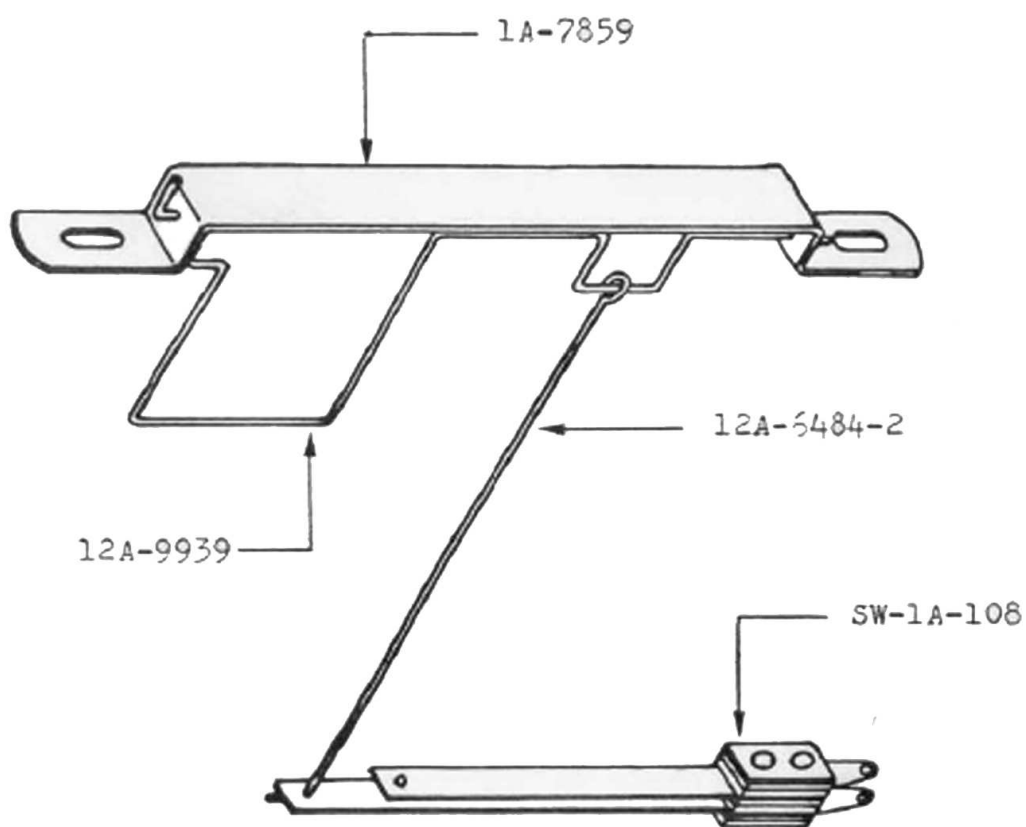
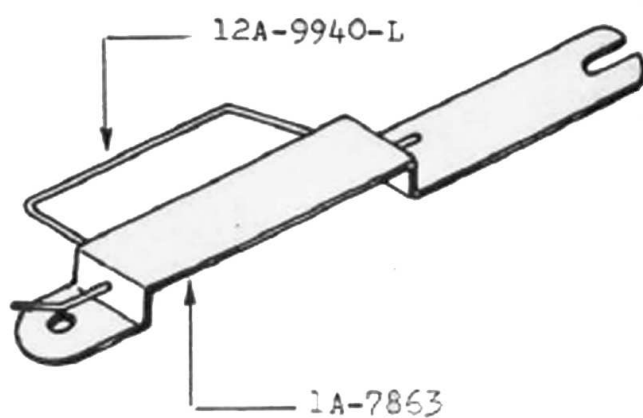
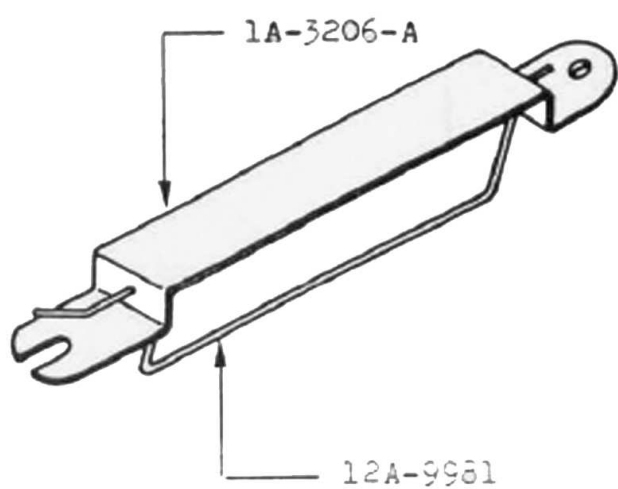


GRUESO THICKNESS	Nº NO
1/64	1A-2005-4
1/32	1A-2005-2
1/16	1A-2005-1
3/32	1A-2005-3
1/16	1A-2005-8

GRUESO THICKNESS	Nº NO
3/32	1A-916-H
1/16	1A-916-L
1/64	1A-916-O
1/32	1A-916-T
1/16	1A-916-S

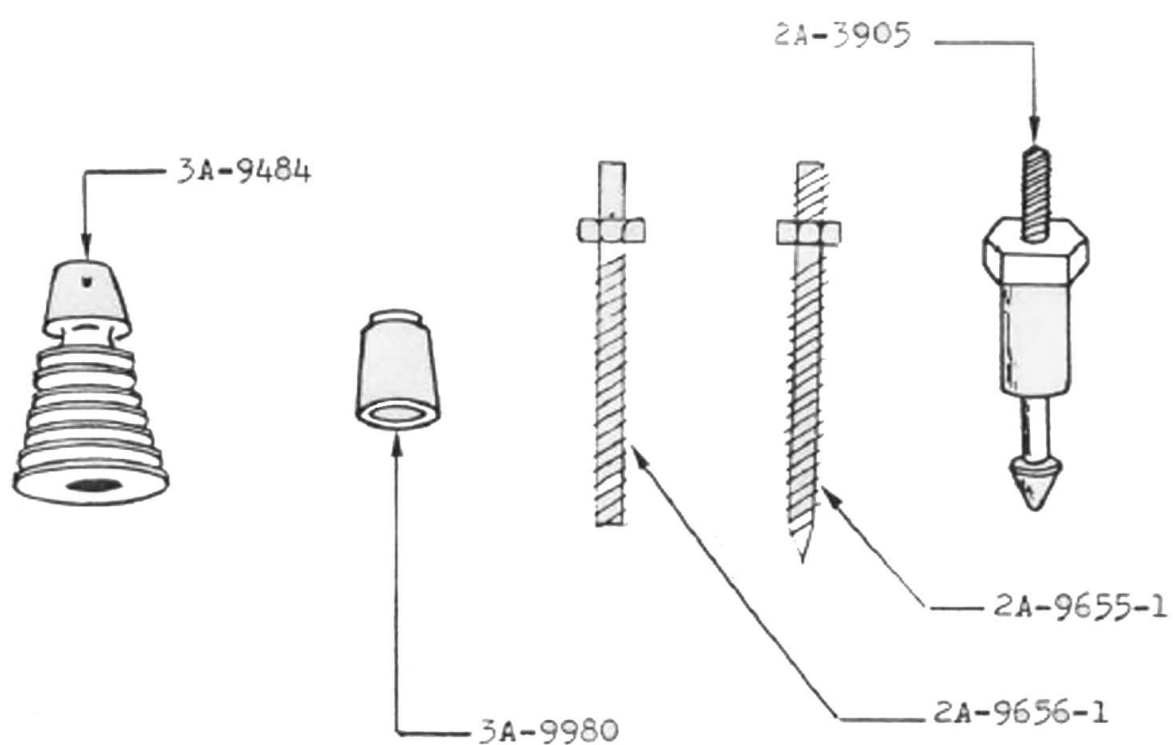
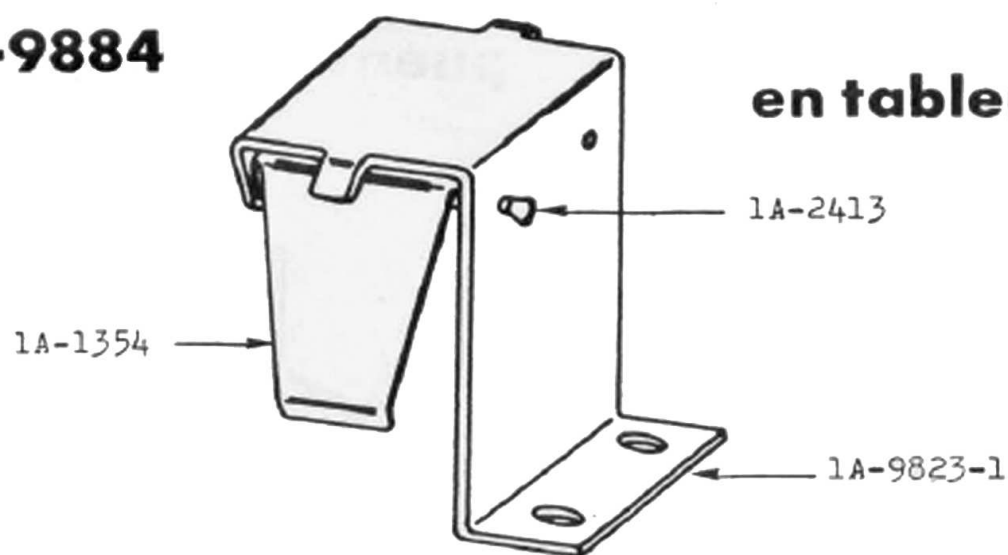


puentes paso bola

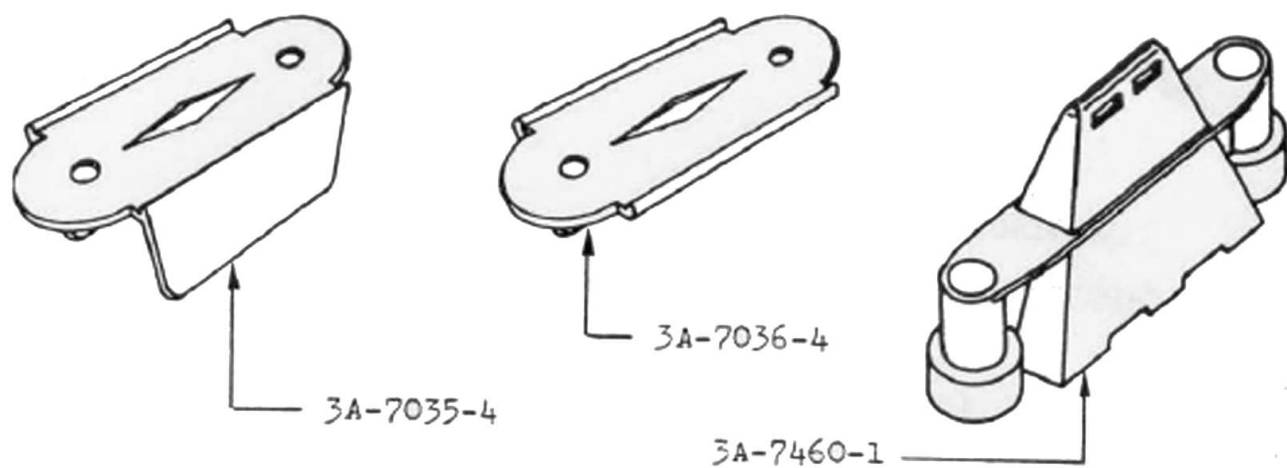


a-9884

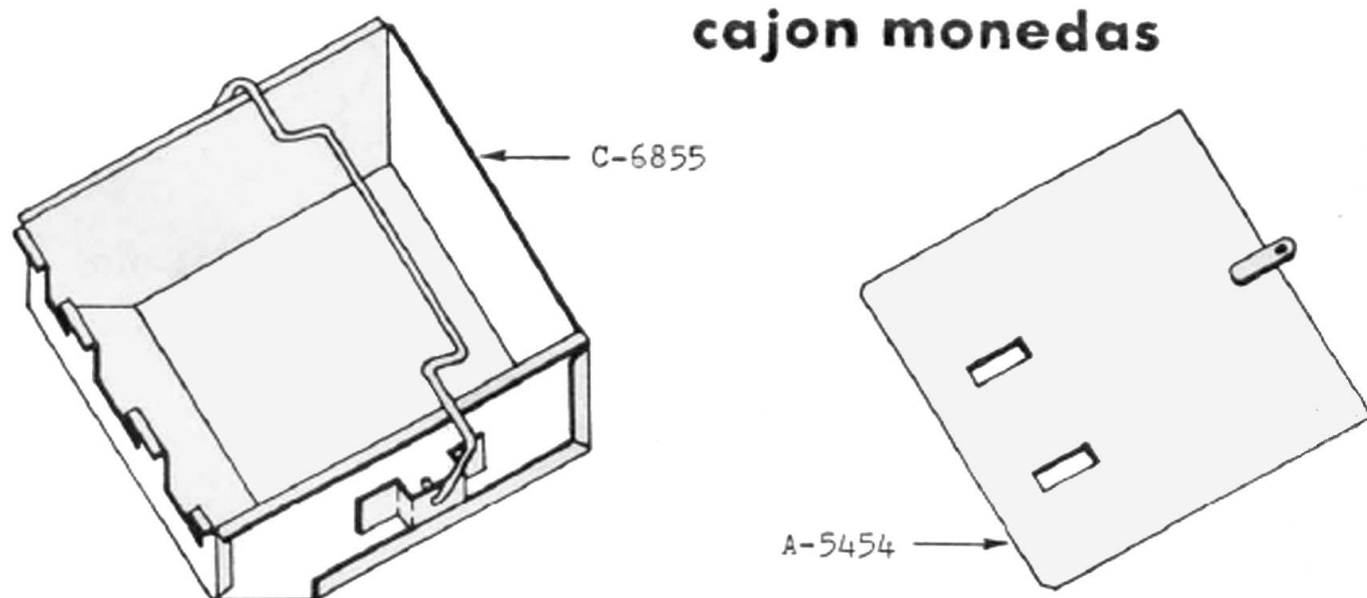
en tablero



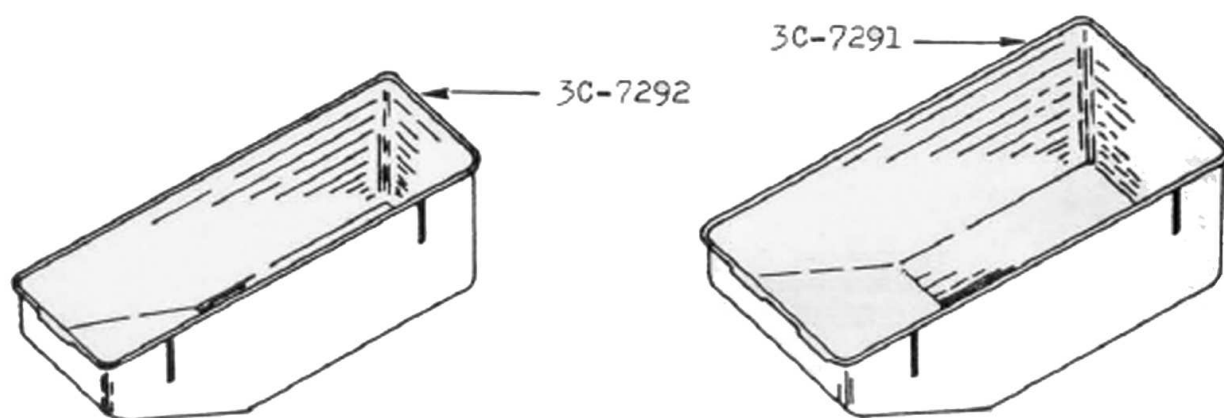
pasillos



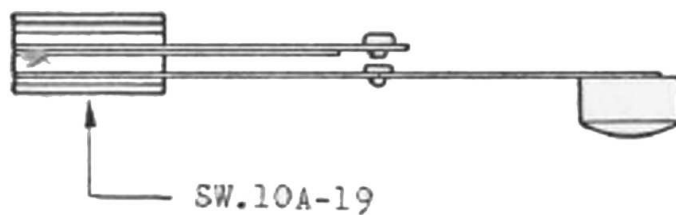
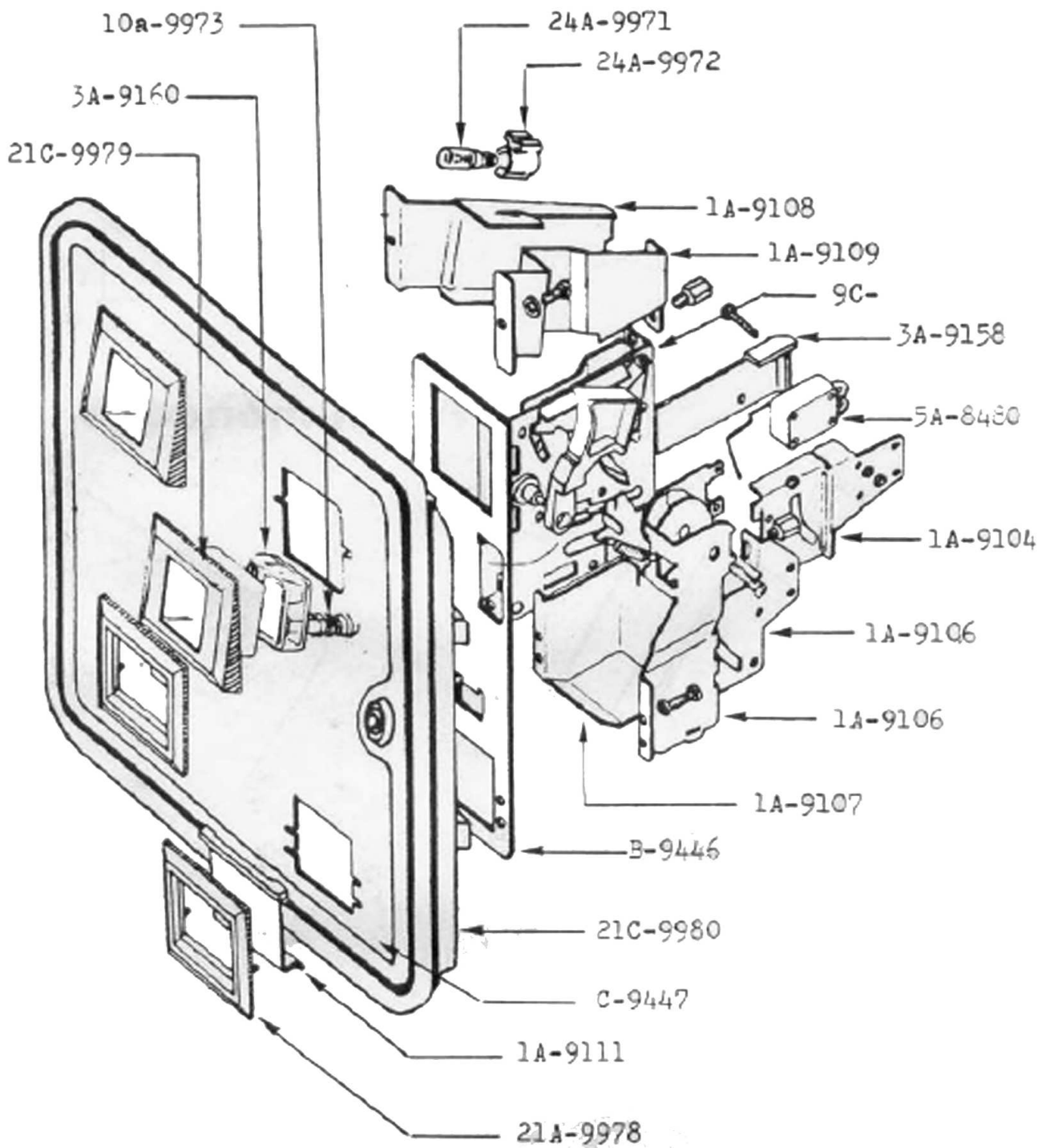
cajon monedas



cubetas

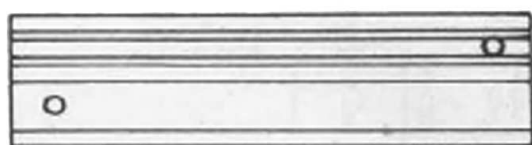
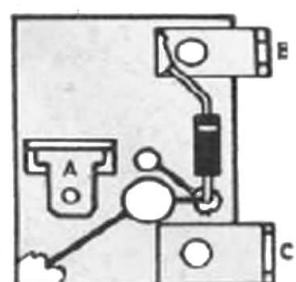
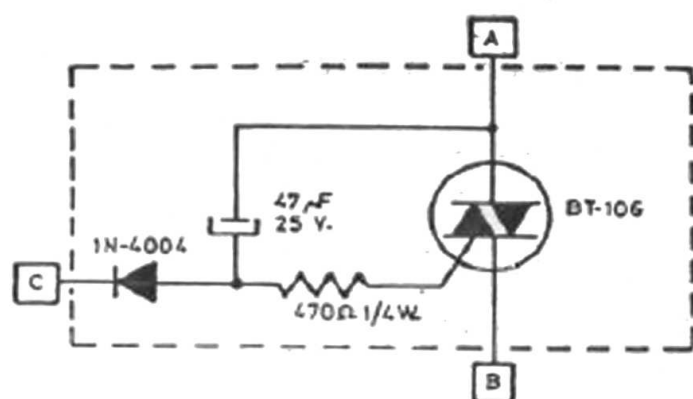


trampilla d-9448-2



módulo triacs

5a-8256



DISIPADOR

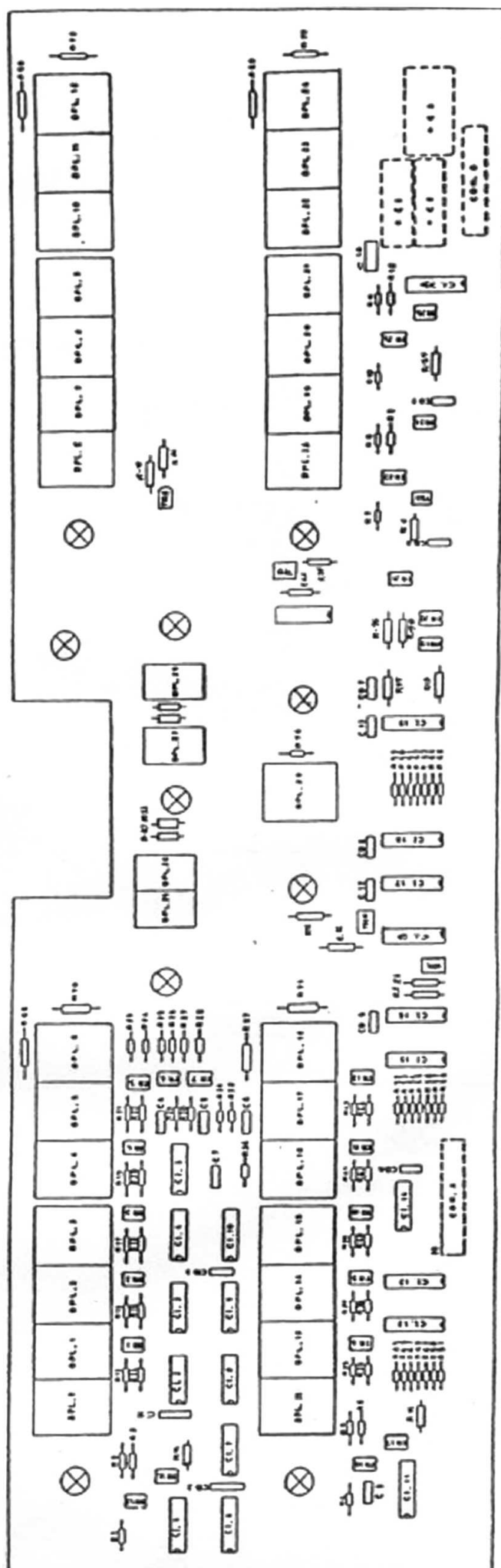
1A-8630-6



ESCUADRA

1A-7825

displays

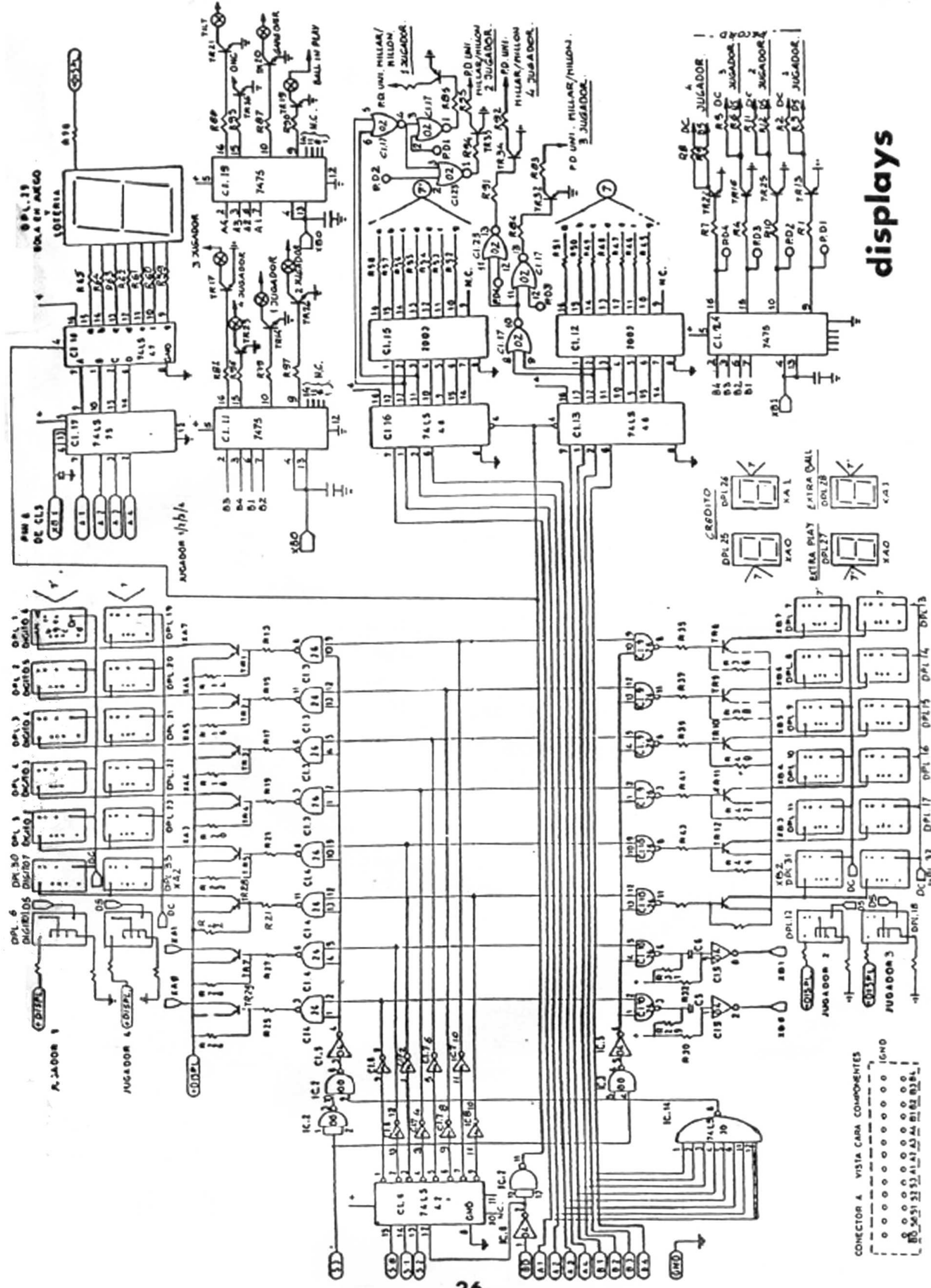


5a-8289-1

COMPONENTES

PLACA DISPLAYS

TIPO	VALOR	SITUACION
Resistencia	560 ohm. $\frac{1}{2}$ w.	R-1,4,7,10,84,85,91,94.
	5'6 ohm. $\frac{1}{2}$ w.	R-2,5,8,11.
	100 ohm. $\frac{1}{2}$ w.	R-3,6,9,12,83,86,92,95.
	1 K. $\frac{1}{2}$ w.	R-13,15,17,19,21,23,25, 27,35,37,39,41,43,80.
	3K9 $\frac{1}{2}$ w.	R-14,16,18,20,22,24,26, 28,29,32,36,38,40,42, 44,81.
	10 ohm. $\frac{1}{2}$ w.	R-45/58.
	33 ohm. $\frac{1}{2}$ w.	R-59/65.
	47 ohm. $\frac{1}{2}$ w.	R-66/73.
	150 ohm. $\frac{1}{2}$ w.	R-78.
	330 ohm. $\frac{1}{2}$ w.	R-79,82,87,88,90,93,96, 97.
Condensador	470 mF. 16v.	C-1,2.
	1.000 mF. 16v.	C-3.
	10 nF. 16v.	C-8,9,10/13.
	100 nF. 16v.	C-1/9,4/7.
Circuito integrado	7475	CI-11,17,19,24.
	74LS00	CI-2.
	DM7426	CI-3,4,9,10.
	74LS04	CI-5,7,8.
	74LS42	CI-6.
	ULN2003	CI-12,15.
	74LS48	CI-13,16.
	7430	CI-14.
	7447	CI-18.
	74LS02	CI-22,23.
Transistor	BC636	TR-1/5,8/12,28/31.
	SC107B	TR-13,16,22,25,32/35.
	MPS-A12	TR-14,17,19,20,21,23, 26,36.
Displays	LTS3401AE-1	DPL-1/24,29/33.
	LTS3731E-1	DPL-25/28.
Lamparita	6v. 2w.	24A-9956
Portalamparas	-	24A-9966

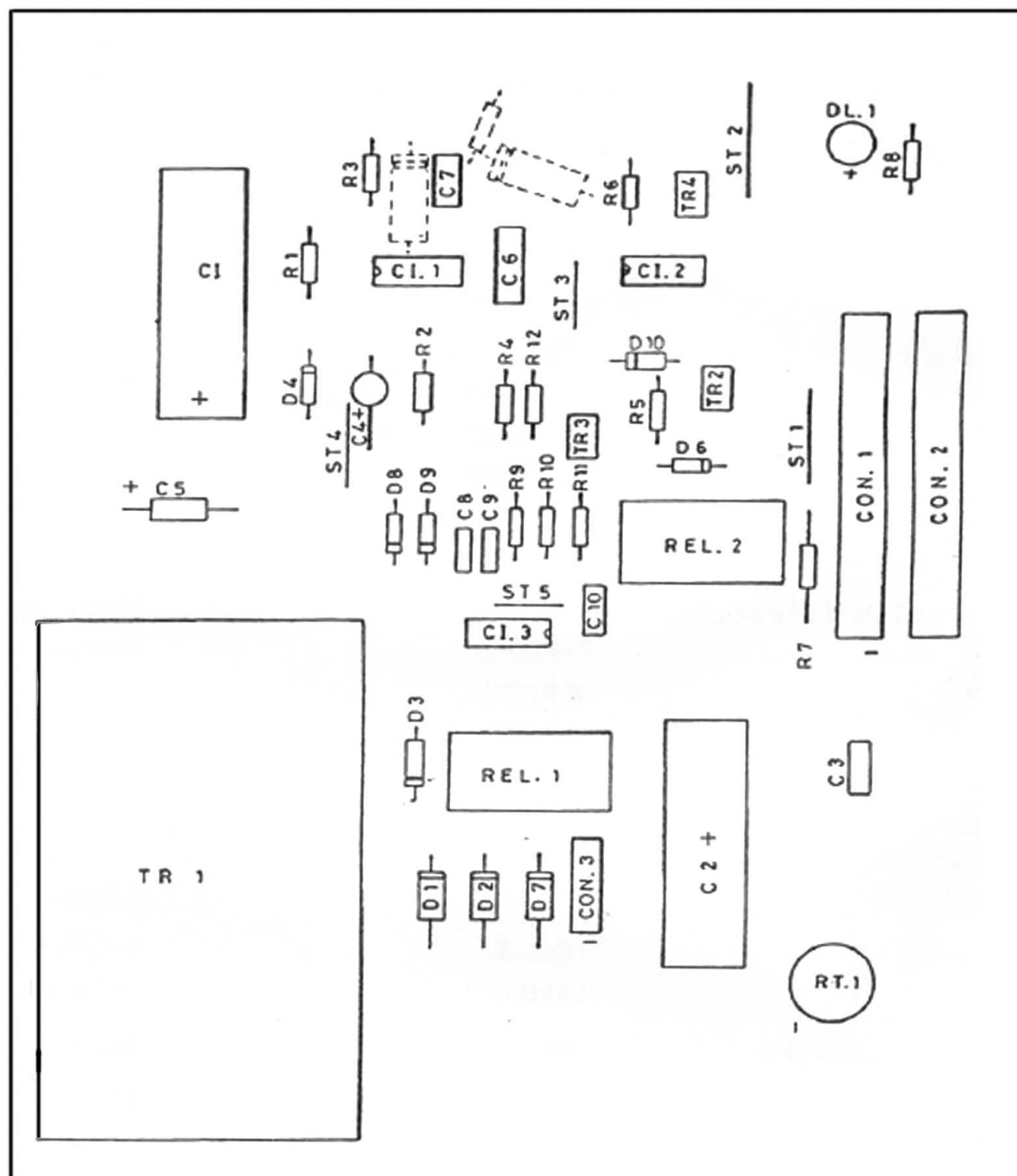


displays

CONECTOR A. VISTA CARRA COMPONENTES

1	2	3	4	5	6	7	8	9	10	11	12	13	14	15	16	17	18	19	20	21	22	23	24	25	26	27	28	29	30	
0	0	0	0	0	0	0	0	0	0	0	0	0	0	0	0	0	0	0	0	0	0	0	0	0	0	0	0	0	0	0
0	0	0	0	0	0	0	0	0	0	0	0	0	0	0	0	0	0	0	0	0	0	0	0	0	0	0	0	0	0	0

fuelle de alimentaci3n



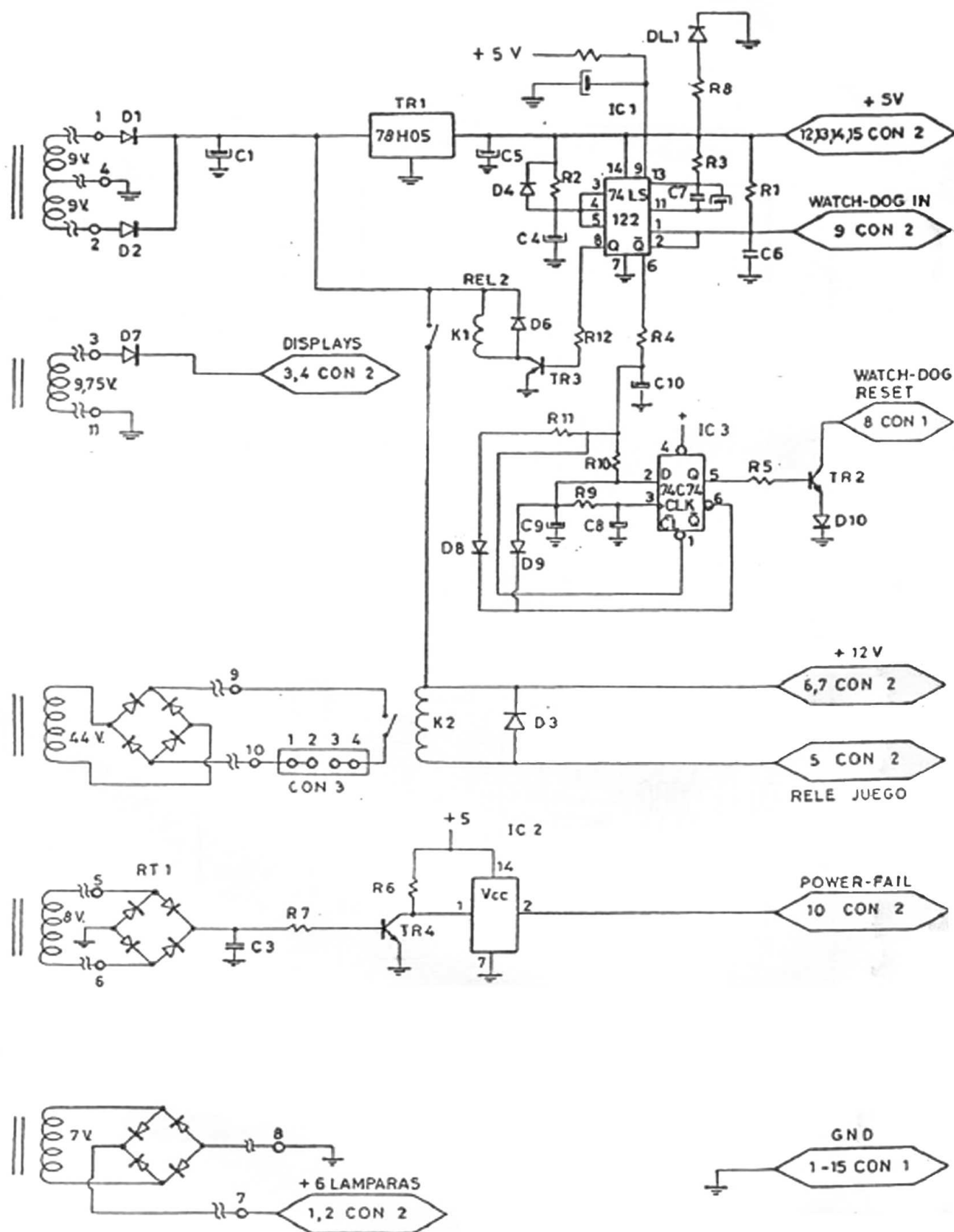
5a-8290

COMPONENTES

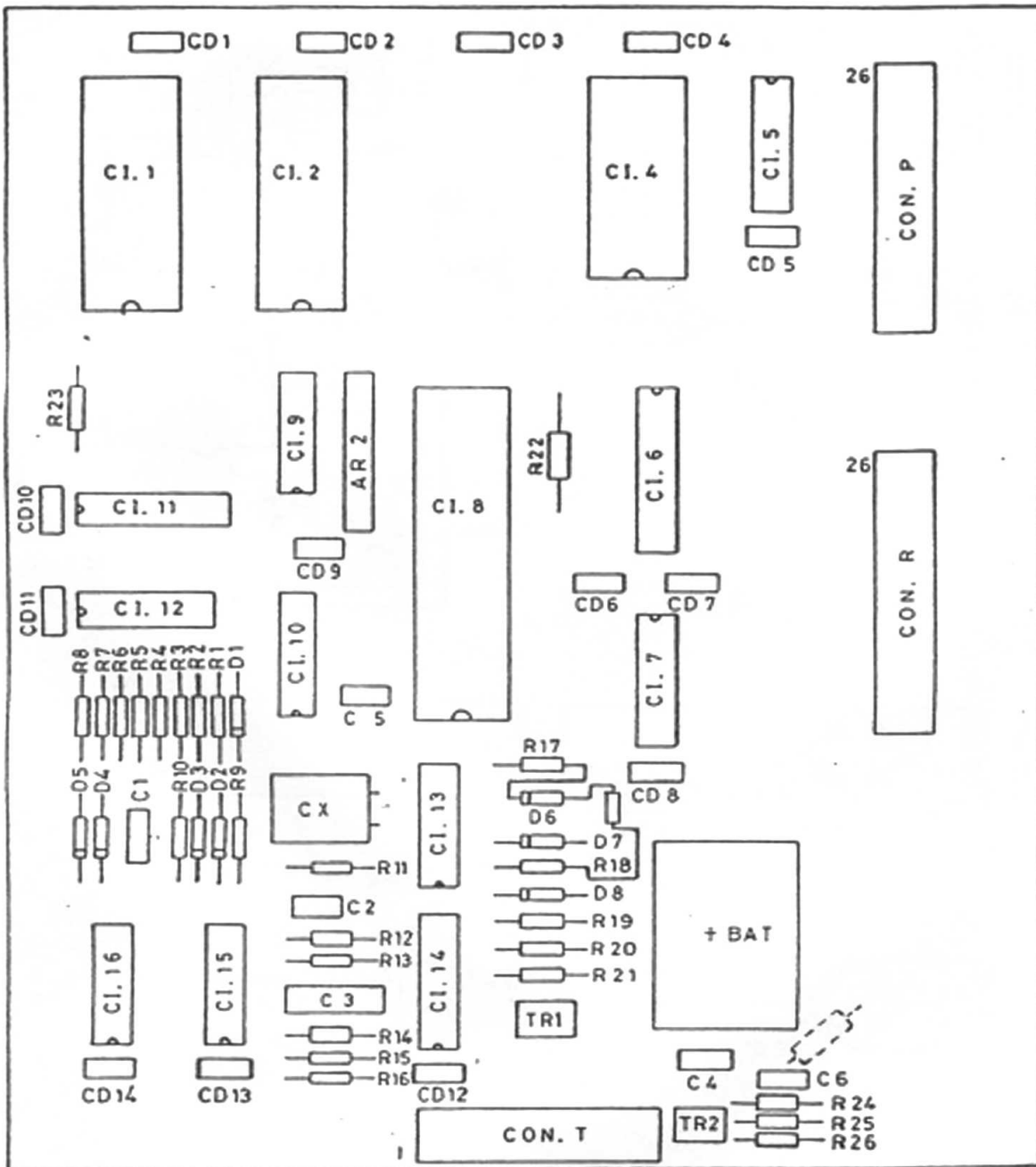
PLACA FUENTE ALIMENTACION

TIPO	VALOR	SITUACION		
Resistencia	330 K.	$\frac{1}{4}$ w.	R-4,10.	
	100 K.	$\frac{1}{4}$ w.	R-9.	
	1 K.	$\frac{1}{4}$ w.	R-1,6,12.	
	1 M.	$\frac{1}{4}$ w.	R-3.	
	1K2	$\frac{1}{4}$ w.	R-5.	
	12 K.	$\frac{1}{4}$ w.	R-7.	
	10 K.	$\frac{1}{4}$ w.	R-2.	
	3K9	$\frac{1}{4}$ w.	R-11.	
	220 K.	$\frac{1}{4}$ w.	R-13.	
	330 ohm.	$\frac{1}{4}$ w.	R-8.	
	Condensador	4700 mF.	25v.	C-1,2.
		0'68 mF.	100v.	C-3.
		470 mF.	25v.	C-4.
10 mF.		25v.	C-5,8,9,10.	
1 nF.		16v.	C-6.	
0'33 mF.		250v.	C-7.	
22 mF.		25v.	C-11,12.	
Circuito integrado	74LS122		CI-1.	
	74LS14		CI-2.	
	74C74		CI-3.	
Transistor	BC635		TR-2,3,4.	
Regulador	8506		TR-1.	
Diodo	BY214		D-1,2,7.	
	1N4002		D-3,6,10.	
	1N4148		D-4,8,9.	
Led	- -		DL-1.	
Rele	1 cto. 170 ohm. 6 amp.		R-1,2.	

fuente de alimentacion



cpu



5a-8292

COMPONENTES

PLACA C.P.U.

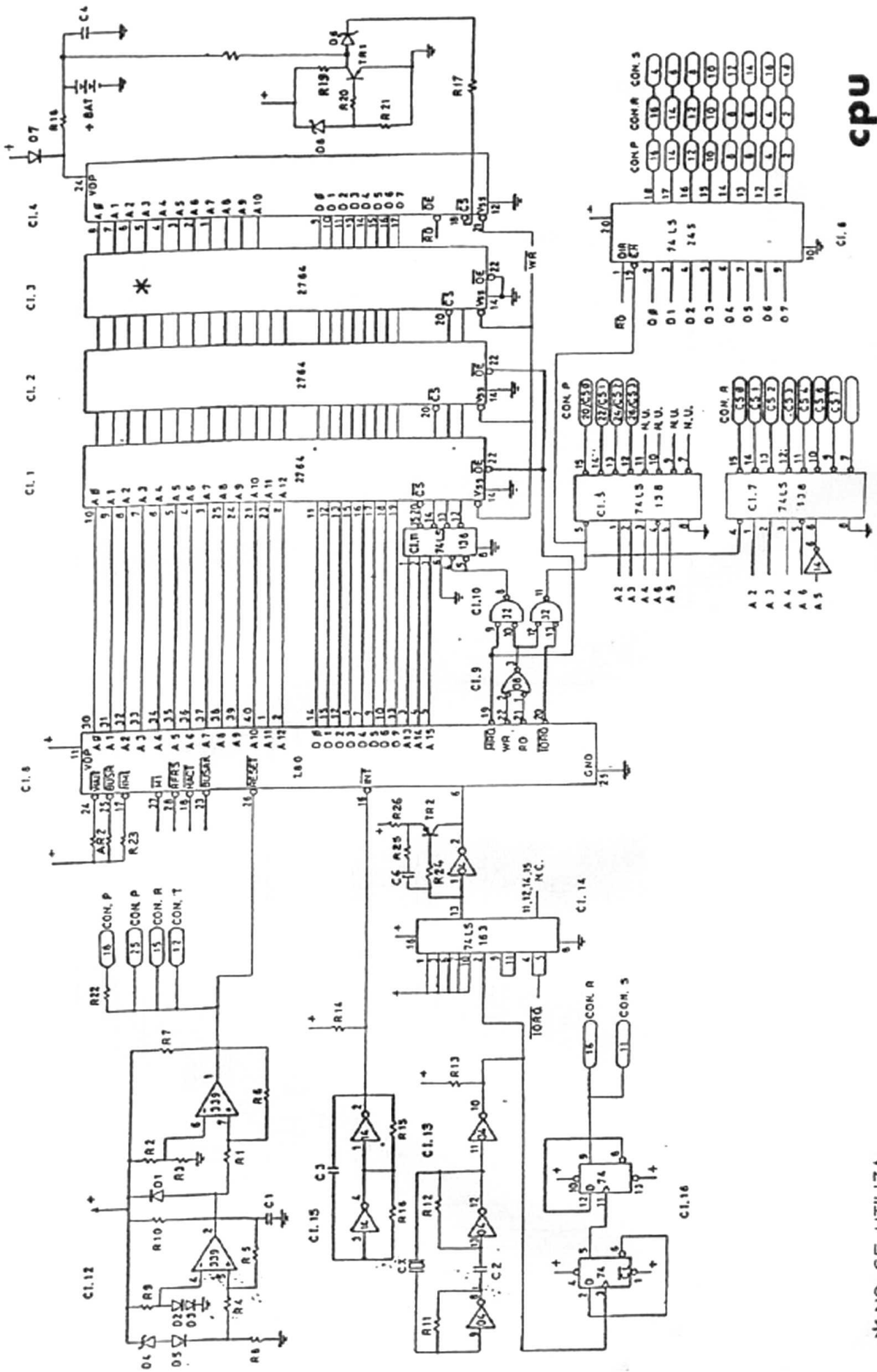
TIPO	VALOR	SITUACION
Resistencia	330 ohm. $\frac{1}{2}$ w.	R-24.
	22 ohm. $\frac{1}{2}$ w.	R-26.
	56 ohm. $\frac{1}{2}$ w.	R-18.
	470 ohm. $\frac{1}{2}$ w.	R-19/21,23.
	82 ohm. $\frac{1}{2}$ w.	R-22.
	220 ohm. $\frac{1}{2}$ w.	R-25.
	220 K. $\frac{1}{2}$ w.	R-1,4.
	100 K. $\frac{1}{2}$ w.	R-2,3.
	10 K. $\frac{1}{2}$ w.	R-7.
	1 K. $\frac{1}{2}$ w.	R-8,9.
	2K2 $\frac{1}{2}$ w.	R-11,12,17.
	1K2 $\frac{1}{2}$ w.	R-13/16.
	1K8 $\frac{1}{2}$ w.	R- - - -
	4K7 $\frac{1}{2}$ w.	R-27.
	4M7 $\frac{1}{2}$ w.	R-5,6.
	1 M. $\frac{1}{2}$ w.	R-10
	Circuito integrado	2764
6116		CI-4.
74LS138		CI-5,7,11.
74LS245		CI-6.
Z-80B		CI-8.
74LS32		CI-9.
74 LS08		CI-10.
LM339N		CI-12.
74LS04		CI-13.
74LS163		CI-14.
74LS14	CI-15.	
74LS74	CI-16.	
Condensador	47 nF. 16v.	C-1.
	1 nF. 16v.	C-2.
	0'68 mF. 16v.	C-3.
	100 nF. 16v.	C-4. CD-1/14.
	56 pF. 16v.	C- dorso.
	35 pF. 16v.	C-6.



COMPONENTES

PLACA C.P.U.

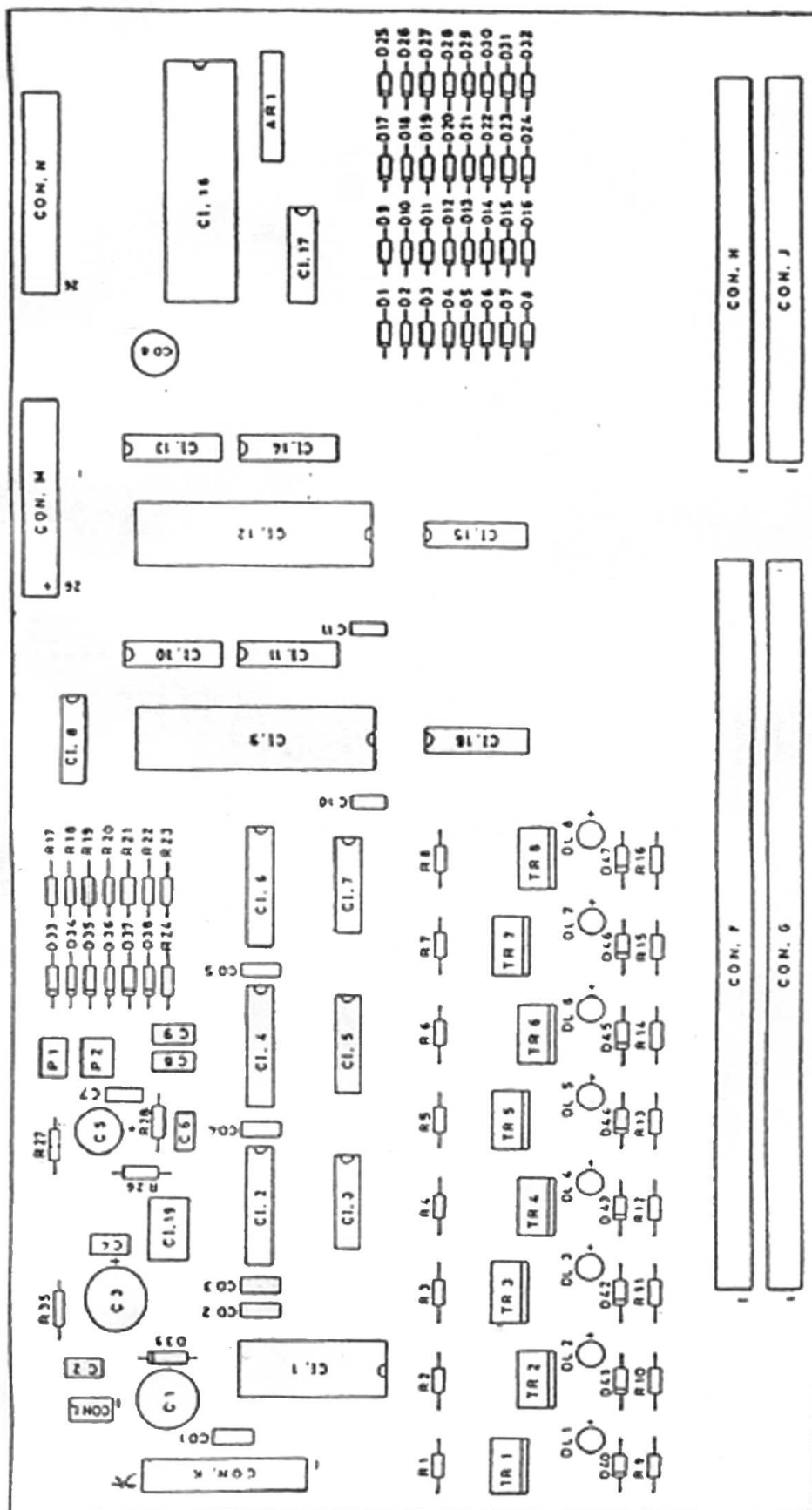
TIPO	VALOR	SITUACION
Cristal cuarzo	10 MHZ.	CX.
Diodo	1N-4148	D-1,2,3,5,6.
	2V7 Zener	D-4.
	3V6 Zener	D-8.
	1N4002	D-7.
Transistor	2N3904	TR-1.
	2N3906	TR-2.
Array	2K2 9 pins.	AR-2.
Bateria	Enmerich 3'6v.	BT- 5A-9296.



cpu

* NO SE UTILIZA

juego

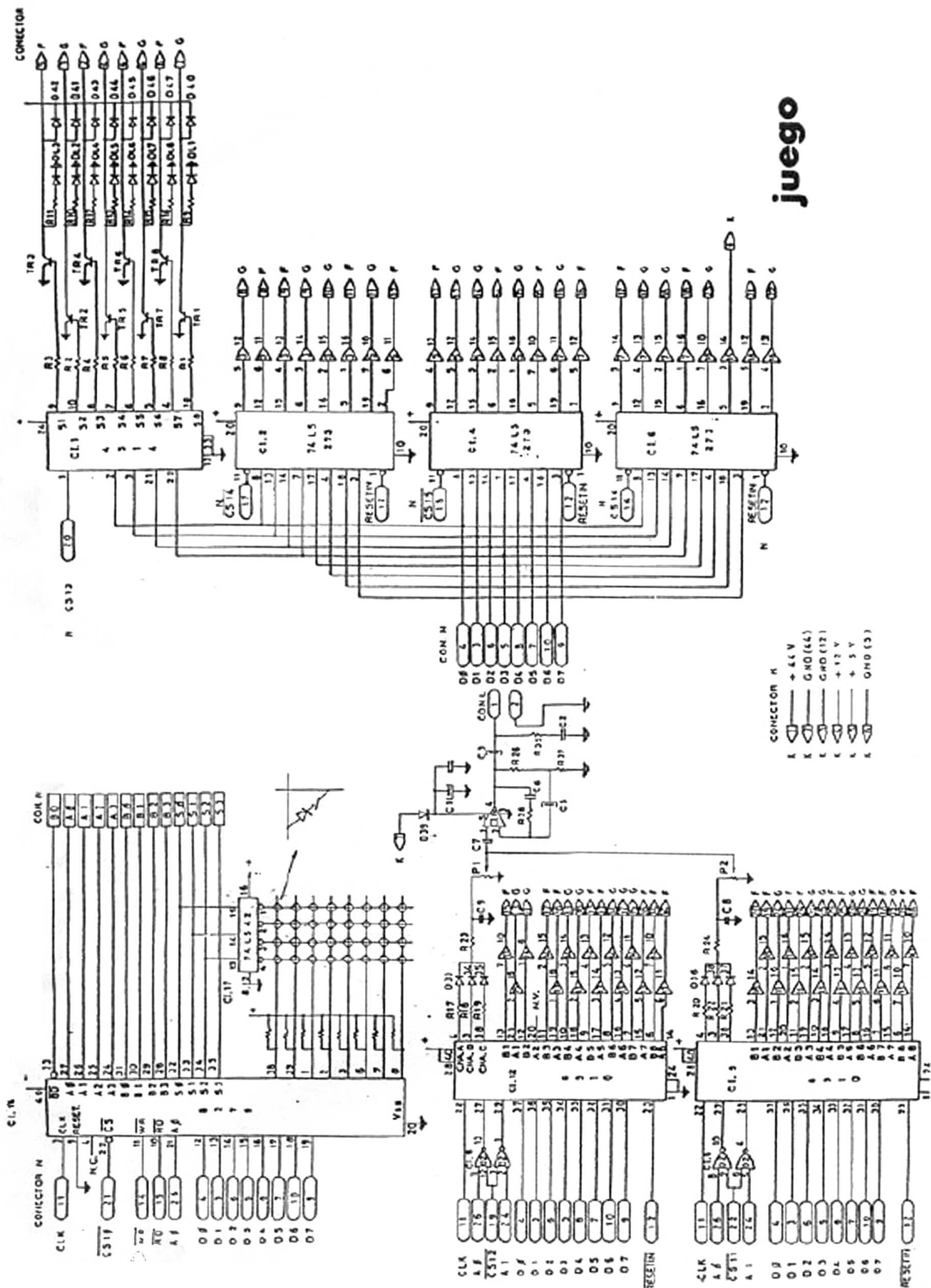


5a-8293

COMPONENTES

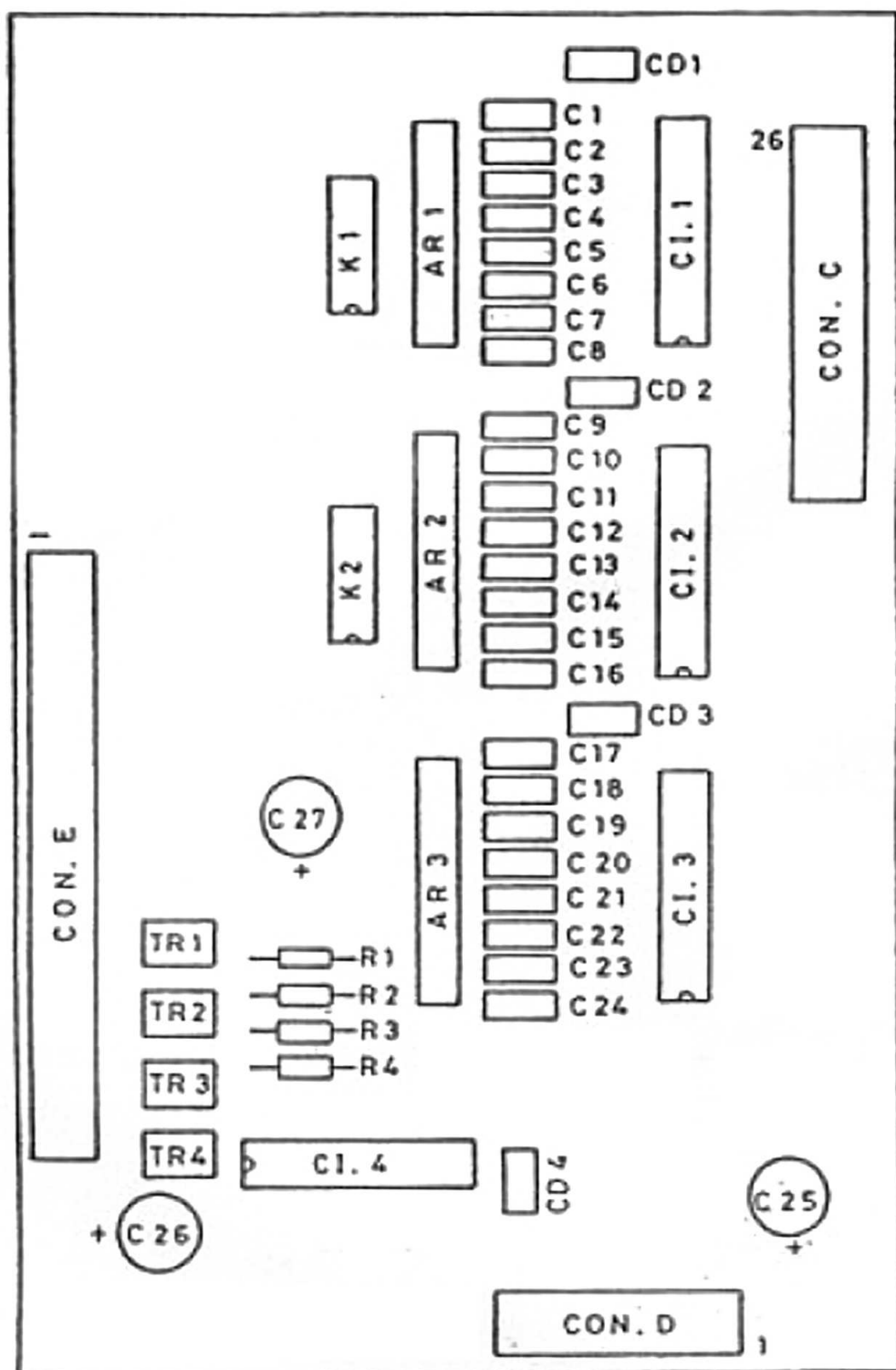
PLACA JUEGO

TIPO	VALOR		SITUACION
Resistencia	10	ohm. $\frac{1}{4}$ w.	R-1/8.
	1	ohm. $\frac{1}{4}$ w.	R-25.
	220	ohm. $\frac{1}{4}$ w.	R-26.
	2*2	ohm. $\frac{1}{4}$ w.	R-27.
	47	ohm. $\frac{1}{4}$ w.	R-28.
	22	K. $\frac{1}{4}$ w.	R-9/16.
	100	K. $\frac{1}{4}$ w.	R-17/22.
	3K9	$\frac{1}{4}$ w.	R-23,24.
Condensador	1.000	mF. 16v.	C-1,3.
	100	nF. 16v.	C-2,4. CD-1/5.
	470	mF. 16v.	C-5.
	47	nF. 16v.	C-6.
	0'68	mF. 100v.	C-7.
	1	nF. 16v.	C-8/11.
	220	mF. 16v.	CD-8.
Circuito integrado	MC14514BCP		CI-1.
	74LS273		CI-2,4,6.
	ULN2003		CI-3,5,7,10,11,13,15,1
	74LS02		CI-8.
	AY-3-8910		CI-9,12.
	8279		CI-16.
	74LS42		CI-17.
	TDA2002		CI-19.
Diodo	1N4148		D-1/38.
	1N4002		D-39/47.
Potenciometro	10K.		P-1,2.
Array	4K7	9 pins.	AR-1.
Transistor	BDW93C		TR-1/8.
Led	-		DL-1/8.



juego

entradas

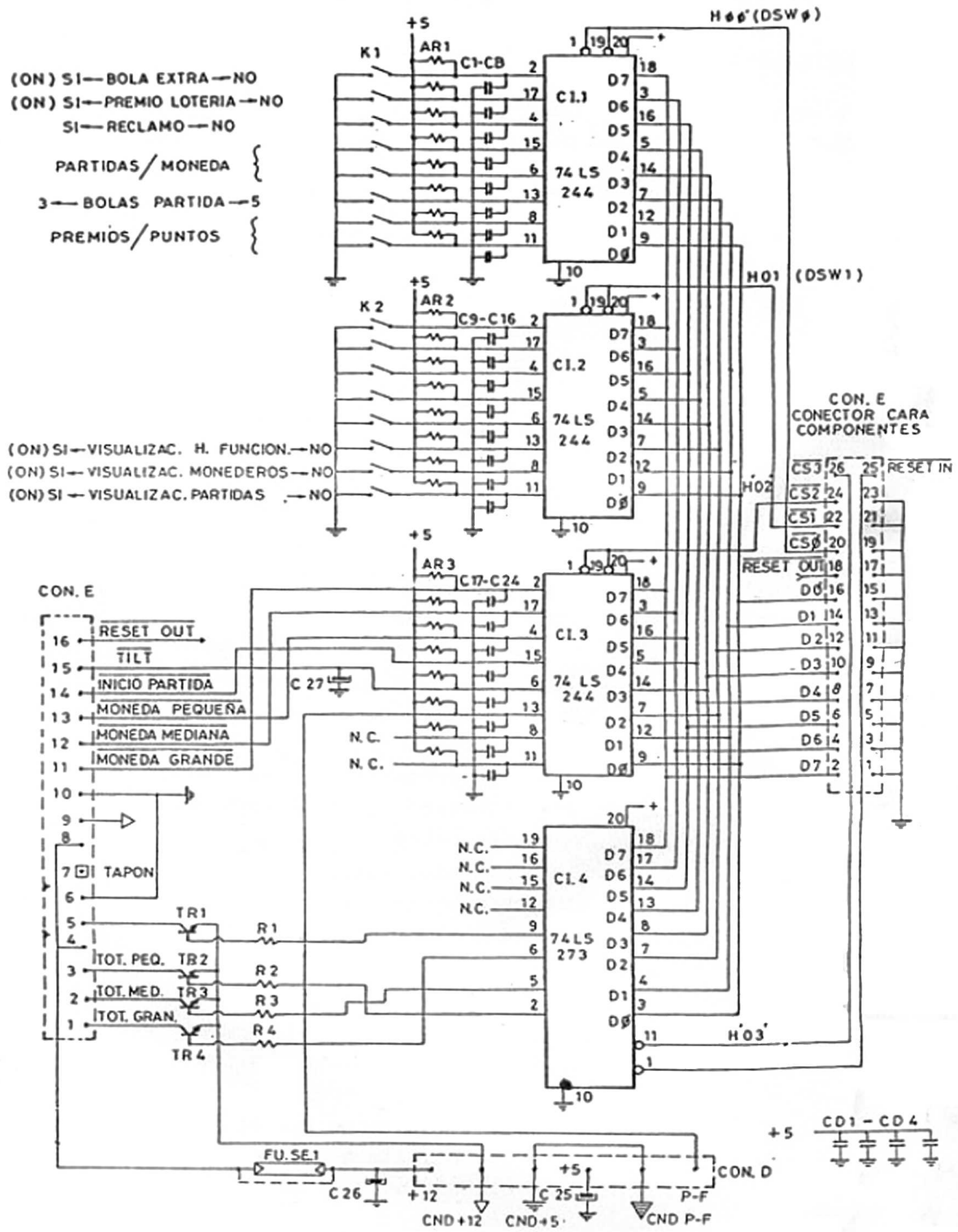


5a-8291

COMPONENTES

PLACA ENTRADAS

TIPO	VALOR	SITUACION
Resistencia	330 ohm. $\frac{1}{2}$ w.	R-1/4.
Condensador	1 nF. 16v.	C-1/24.
	220 mF. 25v.	C-25,26.
	47 mF. 25v.	C-27.
	100 nF. 16v.	CD-1/4.
Circuito integrado	74LS244	CI-1/3.
	74LS273	CI-4.
Transistor	MPS-A12	TR-1/4.
Array	4K7 9 pins.	AR-1/3.
Dip-switch	-	5A-8515-8.



entradas

LISTA DE PIEZAS

REFERENCIA	DENOMINACION	PAG.
B-4729 Conjunto Pendulo de falta 14
A-5069 Conjunto Pulsador 14
A-5387 Conjunto nucleo Taca 10
A-5454 Conjunto tapa cajon monedas 21
B-5778 Conjunto soporte Taca 10
B-5779 Conjunto Taca 10
A-6378 Conjunto base salida bolas 11
A-6387 Conjunto eje del tirador 14
B-6390 Conjunto marco frontal 15
B-6391 Conjunto pestillo cierre 15
C-6392 Conjunto cierre cristal 15
C-6855 Conjunto cajon de monedas 21
A-6889 Conjunto paleta impulsora 11
B-6890 Conjunto salida bolas 11
A-7025 Conjunto nivelador 17
A-7414-1 Conjunto escuadra tope bobina 10-11
B-7592-1 Conjunto tirador 14
B-7861 Conjunto placas Diana giratoria 12
A-7875-1 Conjunto Diana giratoria 12
A-9066 Conjunto Expulsor de banda 10
A-9073 Conjunto cerco guia bolas 7
A-9074 Conjunto cerco guia bolas 7
A-9075 Conjunto cerco guia bolas 7
C-9077 Conjunto cerco guia bolas 7
A-9089 Conjunto biela Bancada 13
A-9090 Conjunto bobina Bancada 13
A-9091 Conjunto placa cierre superior 13
A-9092 Conjunto escuadra tope bobina 13
A-9096 Conjunto nucleo Bumper 9
A-9097 Conjunto soporte bobina Bumper 9
A-9098 Conjunto escuadra tope bobina 8
A-9099 Conjunto eje bandera 8
A-9105 Conjunto deslizante Bumper 9
A-9111-5 Conjunto Bancada 5 Dianas 13
A-9116-LyR Conjunto bielas Flipper 8
A-9117 Conjunto Flipper 8

LISTA DE PIEZAS

REFERENCIA	DENOMINACION	PAG.
A-9119 Conjunto Bumper 9
B-9446 Conjunto base sistema monedas 22
C-9447 Conjunto puerta 22
D-9448-2 Conjunto Trampilla 22
A-9884 Conjunto balancin salida bolas 20
1B-8-508-T Escuadra retencion bobina 10
1A-60-AR Escuadra soporte alambre 16
1A-497 Escuadra soporte alambre 16
1A-624-2 Escuadra soporte contacto 18
1A-916 Separador contacto 18
1A-1354 Balancin paso bola 20
1E-2263-1 Pata 17
1A-2413 Eje del balancin 20
1A-3206-A Puente paso bola 19
1A-3411 Escuadra soporte alambre 16
1A-3444-L Escuadra soporte pendulo 14
1A-3445-L Escuadra contacto pendulo 14
1A-3535 Placa sujecion tirador 14
1A-3536 Escuadra sujecion tablero 20
1A-3569 Carril de bolas 11
1A-3570 Guia superior de bola 11
1A-3571 Guia inferior de bola 11
1A-3630 Escuadra soporte pestillo 15
1A-3670 Brida cierre paquete 12-18
1A-4251-1 Biela de fibra salida bolas 11
1A-5185 Placa soporte conmutador 17
1A-5260 Brida con cuello 18
1A-6231 Alambre soporte pendulo 14
1A-6324 Puente soporte Diana giratoria 12
1A-7825 Escuadra soporte modulo Triacs 23
1A-7858 Guia bola 7
1A-7859 Puente paso bola 19
1A-7863 Puente paso bola 19
1A-7895 Soporte biela 13
1A-7896 Escuadra retencion bobina 13

LISTA DE PIEZAS

REFERENCIA	DENOMINACION	PAG.
1A-7987 Base soporte bobina 13
1A-7898 Escuadra sujecion 13
1A-7899 Placa base inferior 13
1A-7900 Placa trasera 13
1A-7901 Frontal Bancada 13
1A-7913 Escuadra retencion bobina 9
1A-7914 Escuadra soporte contacto 8
1A-7915 Escuadra retencion bobina 8
1A-7917 Base soporte bobina 8
1A-7918 Base triangular Bumper 9
1A-8630-6 Disipador 22-23
1A-9012-X Disipador 4
1A-9104 Soporte micro 22
1A-9106 Deposito devolucion 22
1A-9107 Chasis 22
1A-9108 Tolva 22
1A-9109 Tolva 22
1A-9111 Ventanilla devolucion 22
1A-9823-1 Soporte balancin paso bola 20
2A-2364-1 Nucleo salida bolas 11
2A-3905 Mini-post 20
2A-9645 Nucleo expulsor de banda 10
2A-9648 Eje Bancada de dianas 13
2A-9649 Nucleo a bobina Bancada 13
2A-9652 Nucleo a Flipper 8
2A-9655-1 Tornillo a pirulo 20
2A-9656-1 Tornillo a pirulo 20
3A-6014-2 Casquillo de Flipper 8
3A-7007 Tubo contacto 18
3A-7035-4 Pasillo 21
3A-7036-4 Pasillo 21
3A-7066 Tubo a bobinas 8,9,10,11
3A-7067-1 Tubo a bobina de Taca 10
3A-7135 Guia de cristal transparente 15

LISTA DE PIEZAS

REFERENCIA	DENOMINACION	PAG.
3A-7176-1 Plastico oval 11
3A-7208-4 Pulsador Flipper 14
3A-7218- Plastico diana circular 18
3A-7243 Junquillo plastico a cristal 15
3C-7291 Cubeta monedas, grande 21
3C-7292 Cubeta monedas, mediana 21
3A-7455 Arandela nylon 12
3A-7460-1 Pasillo 21
3A-9158 Protector de micro 22
3A-9160 Pulsador en Trampilla 22
3A-9461 Paleta impulsora expulsor de banda ..	10
3A-9462 Base expulsor de banda 10
3A-9463 Diana de Bancada 13
3A-9464 Casquillo a bobina Bancada 13
3A-9467-5 Bandera Flipper 3" 8
3A-9468 Casquillo roce biela Flipper 8
3A-9469 Casquillo guia 8-9
3A-9473 Activador de Bumper 9
3A-9474 Base activador 9
3A-9475 Zocalo Bumper 9
3A-9477 Cuerpo de Bumper 9
3A-9484 Pirulo 20
3A-9935-2 Base pulsador 14
3A-9980 Pirulo separador 20
5A-6205-4 Base enchufe mixto 4
5A-8256 Modulo Triacs 23
5A-8288 Puente rectificador 4
5A-8289-1 Circuito Displays 24,25,26
5A-8290 Circuito Fuente Alimentacion 27,28,29
5A-8291 Circuito Entradas 37,38,39
5A-8292 Circuito CPU 30,31,32,33
5A-8293 Circuito Juego 34,35,36
5A-8480 Micro 22
5A-8509 Filtro de red 4
5A-9300 Latiguillo conexion 4

LISTA DE PIEZAS

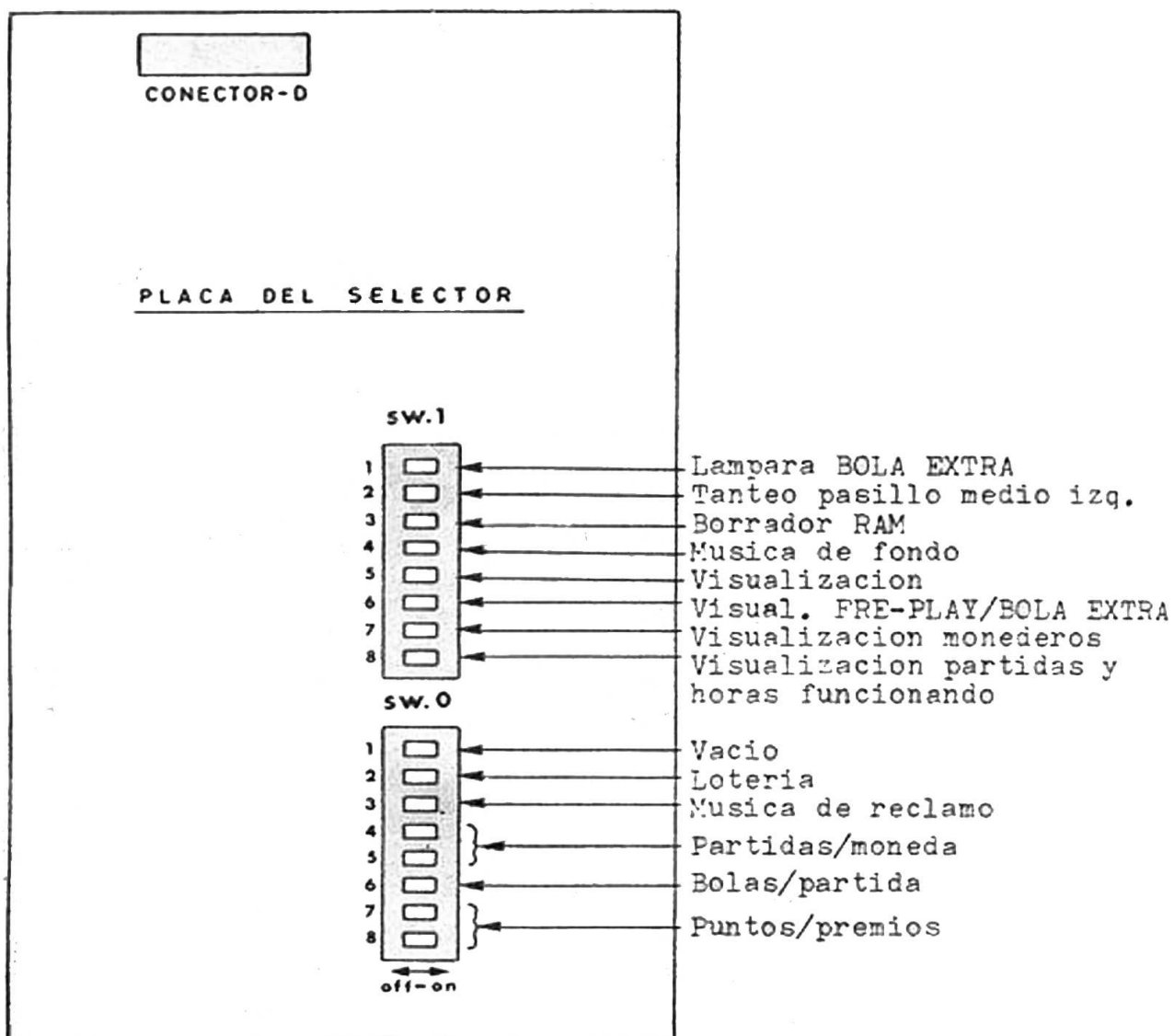
REFERENCIA	DENOMINACION	PAG.
5A-9300-1	Latiguillo conexion	4
5A-9300-2	Latiguillo conexion	4
5A-8543	Conmutador	17
5A-9582	Portafusibles	17
9C-.....	Selector (especificar moneda)	22
10A-101-4	Muelle reposicion	11
10A-135	Muelle expulsor de banda	10
10A-148-1	Muelle de tirador	14
10A-149	Muelle de tirador	14
10A-257-1	Muelle de pulsador	14
10A-326	Muelle de Bumper	9
10A-9945	Muelle de Bancada	13
10A-9946	Muelle de Bancada	13
10A-9947	Muelle de Bancada	13
10A-9948	Muelle de Flipper	8
10A-9949	Muelle de Bumper	9
10A-9973	Muelle pulsador Trampilla	22
12A-6243-AL	Alambre pasillos	16
12A-6324-1	Alambre pasillos	16
12A-6325-2	Alambre pasillos	16
12A-6483	Alambre soporte Diana giratoria	12
12A-6884-1	Alambre activador Diana	12
12A-6884-2	Alambre activador paso bola	19
12A-9939	Alambre paso bola	19
12A-9940-L	Alambre peso bola	19
12A-9962	Alambre salida bolas	16
12A-9981	Alambre paso bola	19
15B-9723	Transformador	4
19A-9841	Pendolo de falta	14
20A-8957	Plastico aislante	8

LISTA DE PIEZAS

REFERENCIA	DENOMINACION	PAG.
21C-6645-1 Caratula del tirador 14
21A-9978 Marco deposito 22
21C-9979 Caratula pulsador 22
21C-9980 Marco puerta 22
23A-6300-7 Anillo de goma n. 1 bis. 6
23A-6327 Goma punta tirador 14
23A-6420 Pasachasis a Taca 10
23A-6505-7 Goma a bandera Flipper 8
23A-6535-7 Anillo de goma n. 0 6
23A-9941-7 Anillo de goma n. 4 6
23A-9942-7 Anillo de goma n. 3 6
23A-9946-7 Anillo de goma n. 1 6
23A-9947-7 Anillo de goma n. 2 6
24A-6549 Lamparita 9
24A-9971 Lamparita 22
24A-9972 Portalamparas 22
30A-3573-SW Flecha serigrafiada 20
30A-9478-SW Tapa de Bumper 9
BC-1.100/45 Bobina Bumper 9
BC-1.150/45 Bobina Expulsor.Taca.Salida bolas ...	10-11
BC-600/55		
1.800/18 Bobina Flipper 8
SW-1A-2 Contacto salida bolas 16
SW-1A-70 Contacto pulsador 18
SW-1A-70-1 Contacto pulsador 18
SW-1A-108 Contacto Diana giratoria 12-19
SW-1A-977-OD Contacto Bumper 9
SW-1A-978 Contacto Dianas 13
SW-10A-8 Contacto Flipper 8
SW-10A-23 Contacto Dianas 13-18
SW-10A-19 Contacto antigolpe 22
SW-10A-25 Contacto vertical 18

ASIGNACIONES DEL SELECTOR DE CONSTANTES

EN LA PLACA DE SELECCION DE CONSTANTES SE ENCUENTRAN UBICADOS LOS DOS CONJUNTOS DE CONMUTADORES, QUE DEPENDIENDO DE LA POSICION EN QUE SEAN DISPUESTO, PERMITIRAN FIJAR LOS VALORES DE MAQUINA DESEADOS.



SOLAR WARS

SWITCH 0

FUNCIONES	
Si Loteria.	
No Loteria.	
Si Reclamo.	
No Reclamo.	
Monedero 25..1 Moneda/1 Partida.Monedero 100..1 Moneda/5 Partidas.	
Monedero 25..1 Moneda/1 Partida.Monedero 100..1 Moneda/6 Partidas.	
Monedero 25..1 Moneda/2 Partidas.Monedero 100..1 Moneda/8 Partid.	
Monedero 25..2 Monedas/1 Partidas.Monedero 100..1 Moneda/3 Partid.	
3 Bolas Partida.	
5 Bolas Partida.	
1a Partida Extra 2.200.000 Pts. 2a Partida 2.800.000 Pts.	
1a Partida Extra 1.900.000 Pts. 2a Partida 2.500.000 Pts.	
1a Partida Extra 2.500.000 Pts. 2a Partida 3.100.000 Pts.	
1a Partida Extra 2.800.000 Pts. 2a Partida 3.400.000 Pts.	

1	2	3	4	5	6	7	8
	ON						
	OFF						
		ON					
		OFF					
			ON	ON			
			ON	OFF			
			OFF	ON			
			OFF	OFF			
					ON		
					OFF		
						ON	ON
						ON	OFF
						OFF	ON
						OFF	OFF

SWITCH 1

1	2	3	4	5	6	7	8
OFF							
ON							
OFF							
ON							
		OFF					
		ON					
			ON				
			OFF				
				ON			
				OFF			
					ON		
					OFF		
						ON	OFF
						ON	OFF
						ON	OFF

FUNCIONES

Luz BOLA EXTRA , siempre encendida.

Luz BOLA EXTRA, encendida intermitente.

La puntuacion del pasillo medio izquierdo, cambia cada vez que es activado el contacto.

La puntuacion del pasillo medio izquierdo, queda estable en 100.000 puntos si se alcanza esta puntuacion.

Borra informacion RAM (al conectar la maquina).

No borra informacion RAM (posicion normal).

Musica de fondo durante toda la partida.

Musica de fondo solo cuando no se activan los contactos.

Si visualizacion,

No visualizacion.

Display 1.. Moneda 25 Display 3.. Moneda 100

Display 1.. Horas funcionamiento. Display 2.. Horas jugadas.

Display 1.. FREE-PLAYS Display 2.. BOLAS EXTRAS.



sonic

SEGA, S. A.
d.b.a.

SONIC

Crta. MADRID-TOLEDO km. 22,900
Teléfono: 232 66 40
Apartado de Correos 16.117
MADRID-ESPAÑA

Cable-SEGASTAR
Télex: 44070 GAME-E
PARLA-MADRID
ESPAÑA