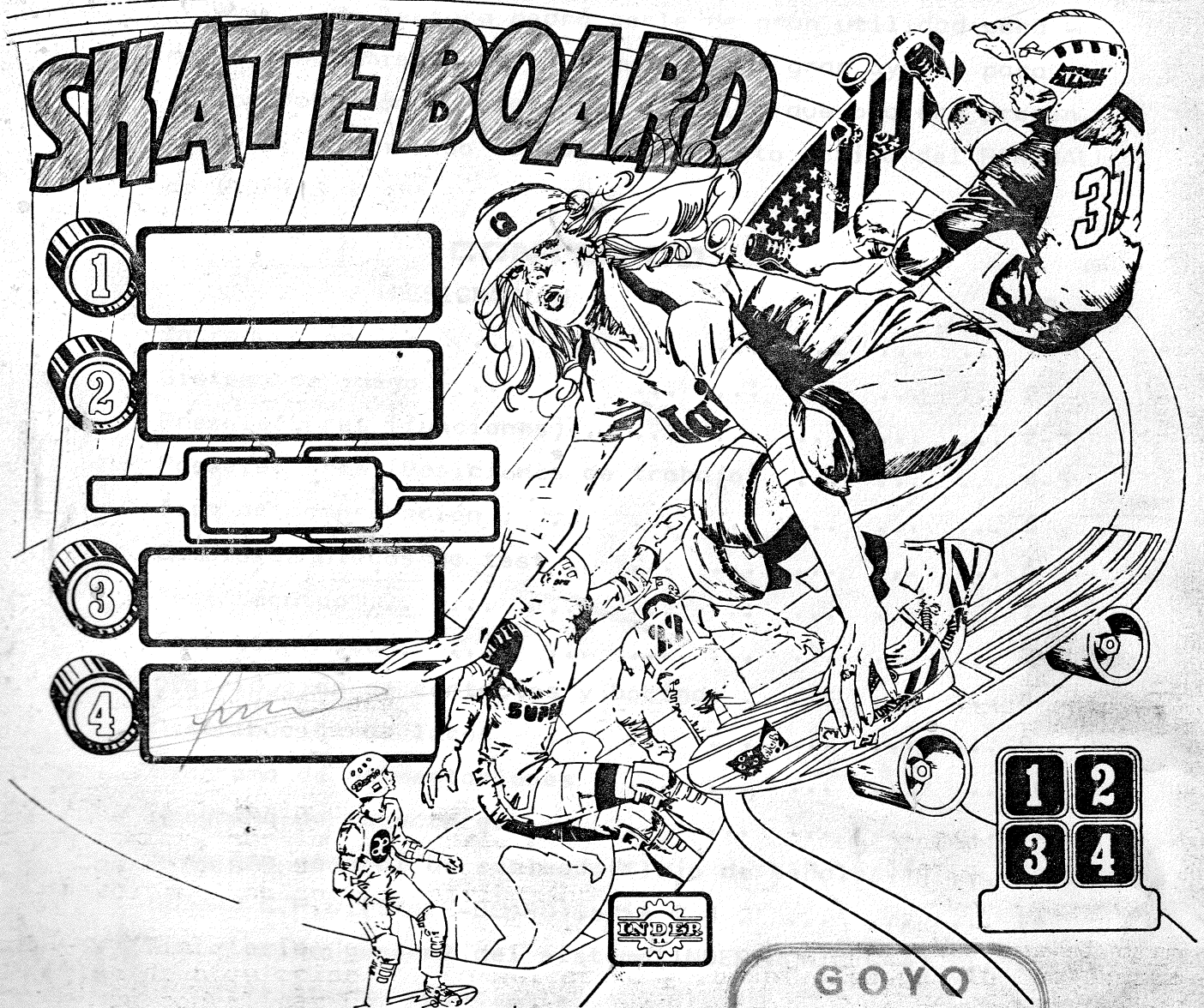
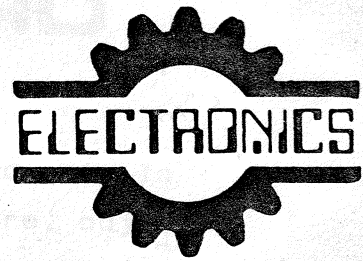
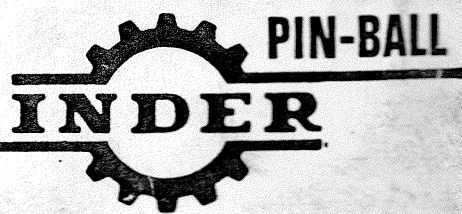


# INDER



GOYO  
RECREATIVOS  
SERVICIO TECNICO  
Teléfono 22 07 32  
GUADALAJARA

## INDERTRONIC SERIE C-4 MANUAL DE SERVICIO



# MOD. SKATEBOARD

## INTRODUCCION

El presente manual contiene exclusivamente la información técnica del modelo al que se refiere, adjuntando además como información preliminar esquemas prácticos y teóricos, así como una somera descripción del sistema INDERTRONIC Serie C-4.

Su lectura podrá serle de gran utilidad para - mejor conocimiento de la máquina y de gran ayuda para - la comprobación de cualquier anomalía que pudiera presentarse, obteniendo así un rendimiento óptimo del PIN-BALL de INDER S.A.

## CONTENIDO

DESIGNACION	PAG.
Introducción . . . . .	1
Sistema de juego . . . . .	2
Preselectores (funciones).. . . . .	2-3
Preselectores (Posiciones de trabajo) . . . . .	4-5
Test de comprobación . . . . .	6
Cambio de placas de test .. . . .	6
Test técnico . . . . .	7
Test económico . . . . .	7
Distribución de contactos y bobinas . . . . .	8
Distribución de luces . . . . .	9
Diagrama de alimentaciones . . . . .	10
Diagrama de conectores . . . . .	11
Diagrama general de cableado(flujo de señales) . . . . .	12-13
Unidad C.P.U.(SKATE-BOARD)Serie C-4 . . . . .	14
Descripción general del sistema(INDERTRONIC C-4) . . . . .	15-16
Características principales . . . . .	16-17
Unidades del sistema . . . . .	18-19
Fuente de alimentación (esquema) . . . . .	20-21
Unidad reguladores de tensión .. . . .	22
Unidad drivers de bobinas y Musical . . . . .	23
Unidad drivers luces de tablero . . . . .	24
Unidad drivers luces de cabeza . . . . .	25
Unidad de displays (esquemas) . . . . .	26-27
Unidad de C.P.U. INDERTRONIC (esquema) . . . . .	28-29

# SISTEMA DE JUEGO

Las distintas combinaciones de juego se consiguen a través de las siguientes realizaciones:

## BANCADA DIANAS DE CAIDA (DIANAS DROP)

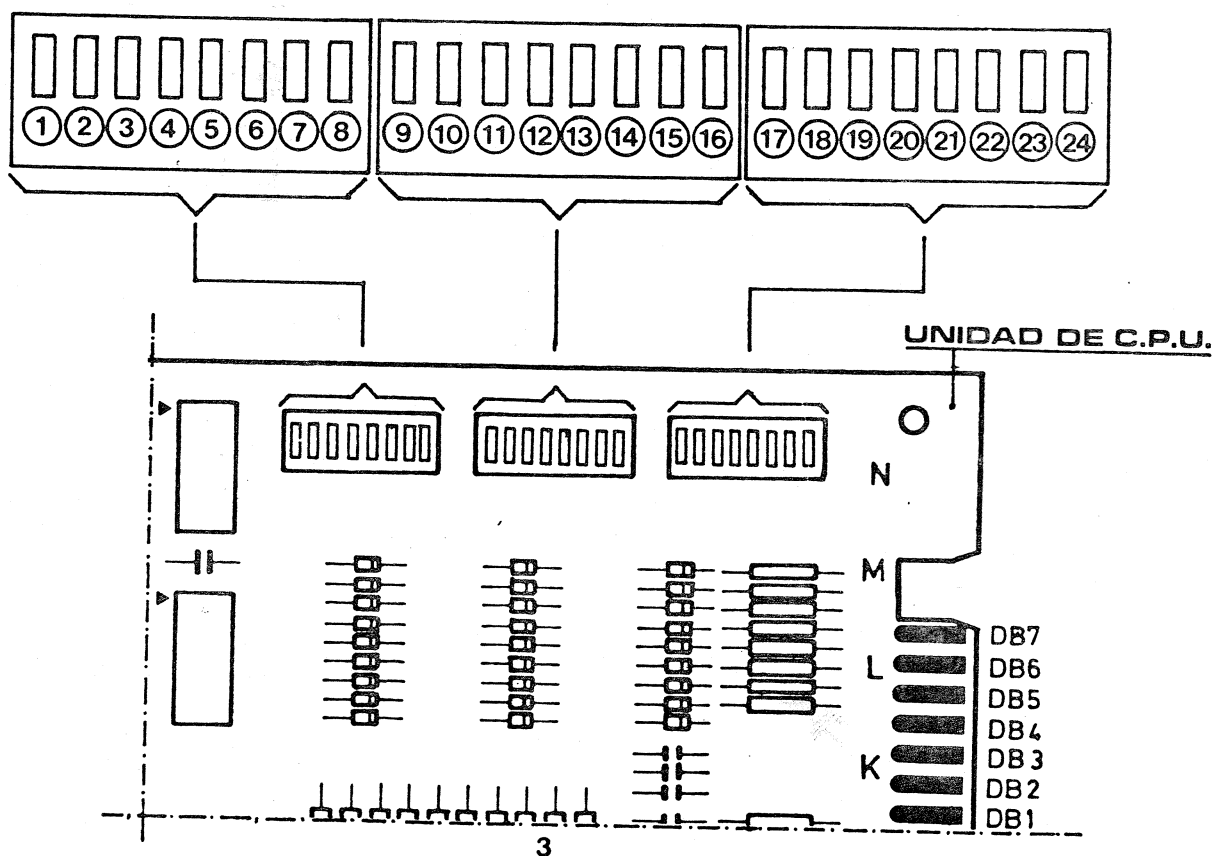
• <u>1º Derribo</u>	{ EXTRA BALL 50.000 Puntos	{ Semicírculo central diana derecha Pasillos inferiores alternativa- mente a dcha. o izqda. a través del impulsor de banda. Diana central
• <u>2º Derribo</u>	{ SPECIAL En dianas central y derecha alternativamente a - través del impulsor de banda	{ 50.000 Puntos ó EXTRA BALL
• <u>BONUS</u>	{ Derribando 1,2 ó 3 Dianas Rojas se multiplicarán X 20 X 30 ó X 40 respectivamente.	
• <u>COMBINACION DE NUMEROS:</u>	{ Realizando la combinación de los nºs 1,2,3,4 y 5 Posibilita { EXTRA BALL, En pasillos 2 y 4 SPECIAL En dianas laterales	

## PRESELECTORES

### FUNCIONES

<input type="checkbox"/> ①	Permite la concesión de Extra Ball con el último derribo de la Bancada de Dianas, o anula esta posibilidad.
<input type="checkbox"/> ②	Permite la concesión de Partida Extra (Special) con el último derribo de la Bancada de Dianas o anula esta posibilidad.
<input type="checkbox"/> ③	Selección 1 de los 4 posibles valores límite para el crédito.
<input type="checkbox"/> ④	
<input type="checkbox"/> ⑤	Permite la recuperación de la Bancada de Dianas a partir del 3º y posteriores derribos, o anula esta posibilidad.
<input type="checkbox"/> ⑥	En reserva
<input type="checkbox"/> ⑦	
<input type="checkbox"/> ⑧	Selección (a) La realización del descuento de Bonus a final de cada bola ó (b) La conservación de los Bonus en cada bola para la siguiente

- 9    Seleccionan uno de los 4 posibles valores -  
(tanteos) del HANDICAP inicial
- 10
- 11    Seleccionan uno de los 4 posibles tanteos pa-  
 12    ra la segunda PARTIDA EXTRA
- 13    Seleccionan uno de los 4 posibles tanteos para  
 14    la primera PARTIDA EXTRA
- 15    En reserva
- 16
- 17    Establecen el precio por partida para los tres  
 18    monederos, pudiendo realizarse distintas combi-  
 19    naciones
- 20    Regulación para 3 ó 5 bolas
- 21    Permite oír los sonidos de principio y final -  
de juego, (o anularlos para los locales más re-  
servados)
- 22    En reserva
- 23    Permite mostrar en los displays durante la atrac-  
ción (cuando la máquina no está en juego) el -  
valor del HANDICAP, o no mostrarlo
- 24    Posibilita la concesión de 1 ó 2 PARTIDA EXTRA  
superando el HANDICAP



# PRESELECTORES

## POSICIONES DE TRABAJO.-

Máxima facilidad de ajustes y cambios en el juego, tanteos y precio de la máquina, con el simple cambio de postura (manualmente) de los conmutadores.

OFF= OPEN = ABIERTO = A/ ON= CLOSED = CERRADO = C

- ① Posibilita EXTRA-BALL con el último derribo de la Bancada de Dianas, o se anula.

①	<b>Extra Ball en 3° y sucesivos derribos.</b>	
OFF	NO	
ON	SI	

- ② Posibilita SPECIAL con el último derribo de la Bancada de Dianas, o se anula.

②	<b>Special en 3° y sucesivos derribos.</b>	
OFF	NO	
ON	SI	

- ③ ④ Selecciona el valor del crédito máximo.

③	④	<b>Crédito máximo.</b>
OFF	OFF	5
ON	OFF	10
OFF	ON	15
ON	ON	20

- ⑤ Posibilita la recuperación de la Bancada de Dianas a partir del 3º y posteriores derribos, o se anula

⑤	<b>Recupera en 3° y sucesivos derribos.</b>	
OFF	NO	
ON	SI	

- ⑥ ⑦ En reserva

- ⑧ Selecciona: Descuento de bonus al final de cada bola, o su acumulación.

⑧	<b>Descuento bonus final partida.</b>	
OFF	NO	
ON	SI	

- ⑨ ⑩ Establecen los valores mínimos de HANDICAP

⑨	⑩	<b>Puntos handicap mínimo.</b>
OFF	OFF	700.000
ON	OFF	750.000
OFF	ON	850.000
ON	ON	950.000

- ⑪ ⑫ Seleccionan uno de los 4 valores de tanteo para la 2ª PARTIDA EXTRA.

⑪	⑫	<b>Puntos 2ª partida.</b>
OFF	OFF	800.000
ON	OFF	850.000
OFF	ON	900.000
ON	ON	No hay partida

- ⑬ ⑭ Seleccionan uno de los 4 valores de tanteo para la 1ª PARTIDA EXTRA.

⑬	⑭	Puntos 1ª partida
OFF	OFF	650.000
ON	OFF	700.000
OFF	ON	750.000
ON	ON	800.000

- ⑮ ⑯ En reserva

- ⑰ ⑱ ⑲ Establecen los precios para los tres monederos

⑰	⑱	⑲	Partidas Monedero A	Partidas Monedero B	Partidas Monedero C	
OFF	OFF	OFF	∅	3	7	1ª Moneda
			1	3	7	2ª "
ON	OFF	OFF	1	6	—	1ª "
			1	6	—	2ª "
OFF	ON	OFF	1	—	—	1ª "
			2	—	—	2ª "
ON	ON	OFF	∅	1	4	1ª "
			1	1	4	2ª "
OFF	OFF	ON	1	3	7	1ª "
			1	3	7	2ª "
ON	OFF	ON	1	2	5	1ª "
			1	2	5	2ª "
OFF	ON	ON	1	∅	∅	1ª "
			1	3	2	2ª "
ON	ON	ON	∅	2	5	1ª "
			∅	2	5	2ª "
			1	2	5	3ª "

- ⑳ Selecciona el nº de bolas

⑳	Bolas
ON	5
OFF	3

- ㉑ Posibilita la melodía inicial y final de juego.  
o anula esta posibilidad.

㉑	Melodía
ON	SI
OFF	NO

- ㉒ En reserva

- ㉓ Posibilita el sacar el valor del HANDICAP por el display, o anula esta posibilidad.

㉓	Handicap en display
ON	SI
OFF	NO

- ㉔ Da una o dos partidas, al superar el HANDICAP

㉔	Partidas
ON	DOS
OFF	UNA

## TEST DE COMPROBACION

El pin-ball ELECTRONICO DE INDER S.A. está concebido para poder obtenerse entre otras, información técnica y económica de la máquina, saliendo de fábrica equipada con dos placas como accesorios, una de TEST TECNICO (montada -- sobre el costado izquierdo del interior de la máquina), mediante la cual, la máquina nos ofrece una información técnica de gran utilidad para la comprobación de cualquier anomalía y otra de TEST ECONOMICO, que sustituye a la placa anterior, con la que podremos obtener una información amplia de tipo administrativo, como número de monedas recaudadas en los distintos monederos, número de partidas jugadas gratis, etc. así como la puesta a cero de toda la información.

### CAMBIO DE PLACAS DE TEST

Para realizar el cambio de las placas de test proceder de la siguiente forma:

- 1) Situar la máquina en "atracción, o sea, finalizar la partida que estuviese sin terminar de jugar.
- 2) Apagar la máquina con el interruptor situado en la parte exterior de la misma.

#### ATENCION

No realizar el cambio de cualquiera de las dos -- placas de Test, con la máquina encendida.

3º) Desconectar la placa de test, (instalada en el costado izquierdo del interior de la máquina), y en su lugar conectar la nueva placa de test.

4º) Encender de nuevo la máquina

Desde este momento, la máquina estará dispuesta a ofrecerle, por los displays de los jugadores, la información que se le pida correspondiente a la placa de Test que tenga conectada.

NOTA.- La máquina no responde a los test si tiene una partida sin finalizar.

La máquina está siempre dispuesta a iniciar el juego, tenga o no incorporada cualquiera de las dos placas de test.

## TEST TECNICO

### Displays

Manteniendo pulsado el botón con la indicación -- "Displays" aparecerá por los contadores de la máquina y en todos sus dígitos, los caracteres 0,1,2,3,4,5,6,7,8,9, A,B, C,D,E, y F, de forma secuencial e ininterrumpida.

### Bobinas y musicales

Manteniendo pulsado el botón con la indicación - "Bobinas y Musical", se producirá la activación de cada una de las bobinas y musicales de forma secuencial e ininterrumpida, mientras por el display aparece el número de la bobina o musical que es activado.

### Contactos

Manteniendo pulsado el botón con la indicación - "Contactos", aparecerá en el display de forma secuencial e ininterrumpida, el número correspondiente a los contactos que estén en estado diferente al de reposo.

### Luces

Manteniendo pulsado el botón "Luces", se encenderán secuencialmente todas las lámparas, apareciendo simultáneamente por el display el número de la lámpara que se esté encendiendo. Se podrá detener esta secuencia en una lámpara determinada, apretando simultáneamente el pulsador de test técnico de display.

### Puesta a cero crédito

Al pulsar el botón "Puesta a cero Crédito" se borrarán todas las partidas gratis que tenga el contador.

## TEST ECONOMICO

Sustitúyase la placa (si estuviese montada la de test técnico) de la forma indicada anteriormente.

### Monedas A·B·C

Al accionar el pulsador A,B o C, aparecerá en el display de tanteo (contador) el total de monedas contabilizadas por el monedero A,B o C respectivamente.

### Total partidas extra

Al accionar el pulsador Partidas Extra, aparecerá en el display de tanteo (contador) la cantidad de partidas extra concedidas por la máquina.

### Total partidas jugadas

Al accionar el pulsador de Partidas Jugadas, aparecerá en el display de tanteo(contador) la cantidad total de partidas jugadas en la máquina.

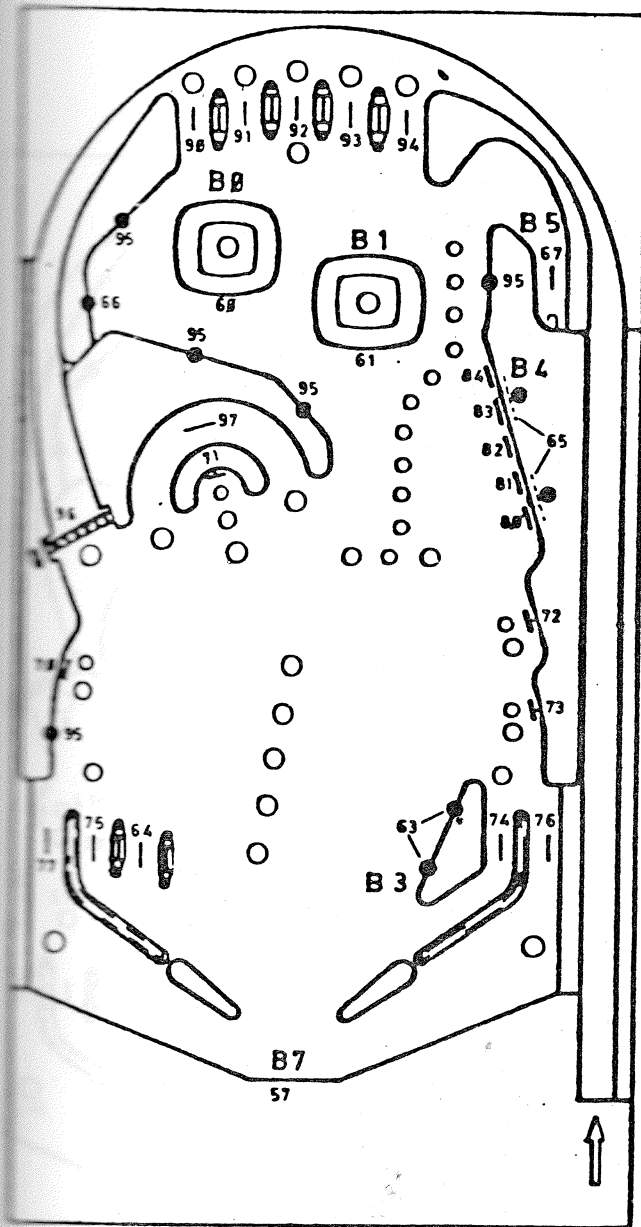
### Puesta a cero totalizadores

Para poner a cero cualquier totalizador, bastará con mantener pulsado:

- 1) El botón del totalizador que deseemos poner a cero.
- 2) Pulsar a continuación el botón "Puesta a Cero"



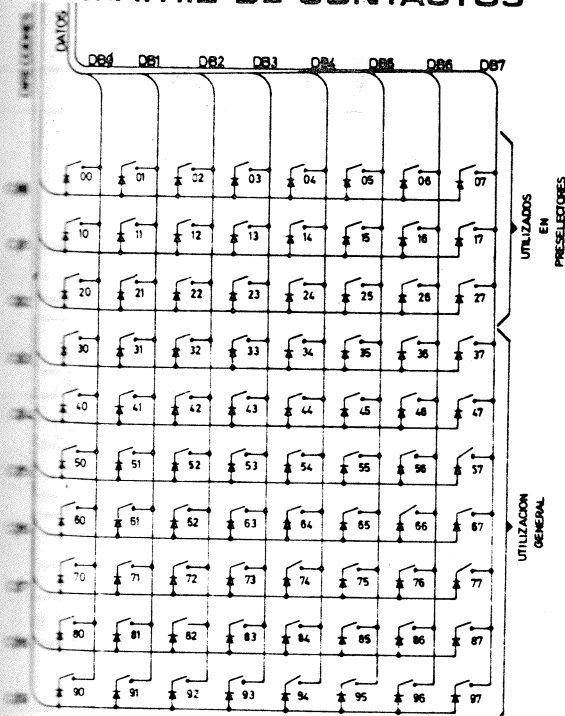
# DISTRIBUCION DE CONTACTOS Y BOBINAS



## CONTACTOS

N.	Función
50	Monedero A
51	Monedero B
52	Monedero C
53	Pulsador de Partidas
56	Falta (Tilt)
57	Déposito de bolas
60	Bumper izquierdo
61	Bumper derecho
63	Expulsor
64	Pasillo inf. izdo. 1000 P.
65	Contacto de banda 50000 P.
66	Banda lateral 10 P.
67	Cañon
70	Diana Izqda. N. 2
71	Diana Semicirculo N. 3
72	Diana Extra Ball dcha.
73	Diana dcha. N. 4
74	Pasillo infer. dcho. N. 5
75	Pasillo infer. izqdo N. 1
76	Pasillo Extra Ball infer. Dcho.
77	Pasillo Extra Ball infer. Iqdo.
80a84	Dianas de Caída
90	Pasillo superior N. 1
91	Pasillo superior N. 2
92	Pasillo superior N. 3
93	Pasillo superior N. 4
94	Pasillo superior N. 5
95	Avance Bonus
96	Spinning Target
97	Pasillo Semicirculo Central

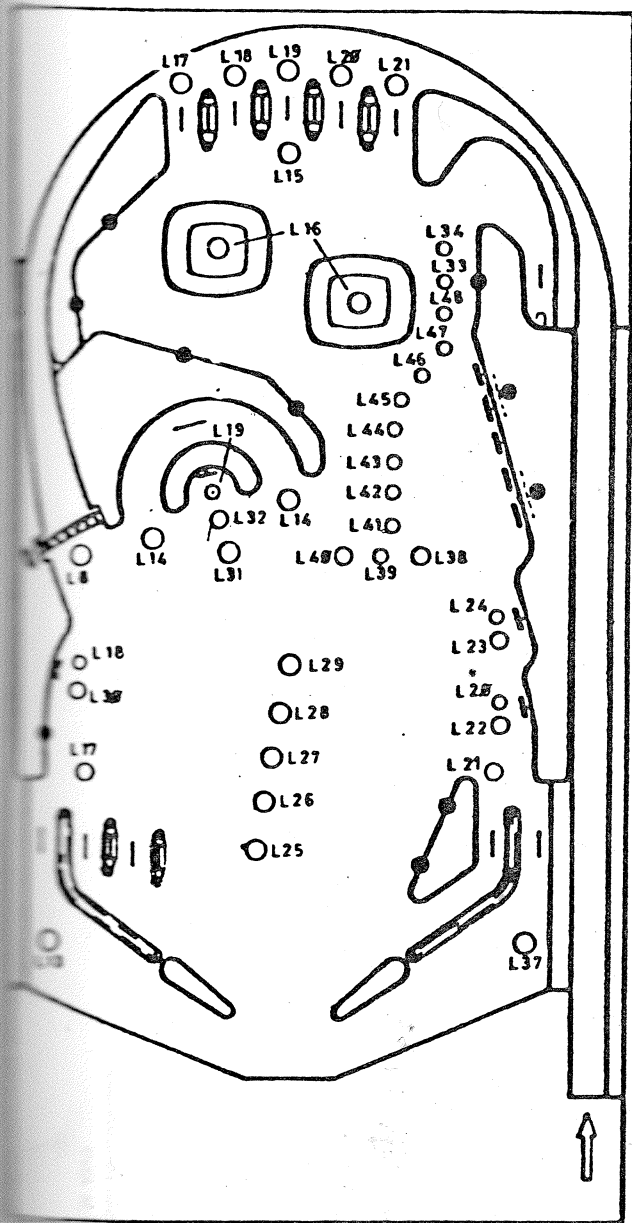
## MATRIZ DE CONTACTOS



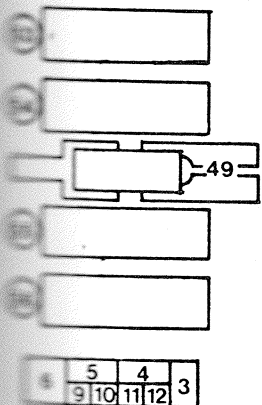
## BOBINAS

Nº	Función
∅	Bumper Izqdo.
1	Bumper Dcho.
3	Expulsor Dcho.
4	Bancada Dianas
5	Cañon
7	Bobina Cajón

# DISTRIBUCION DE LUCES

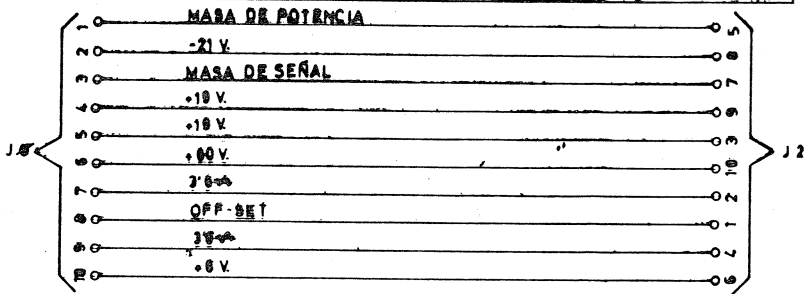
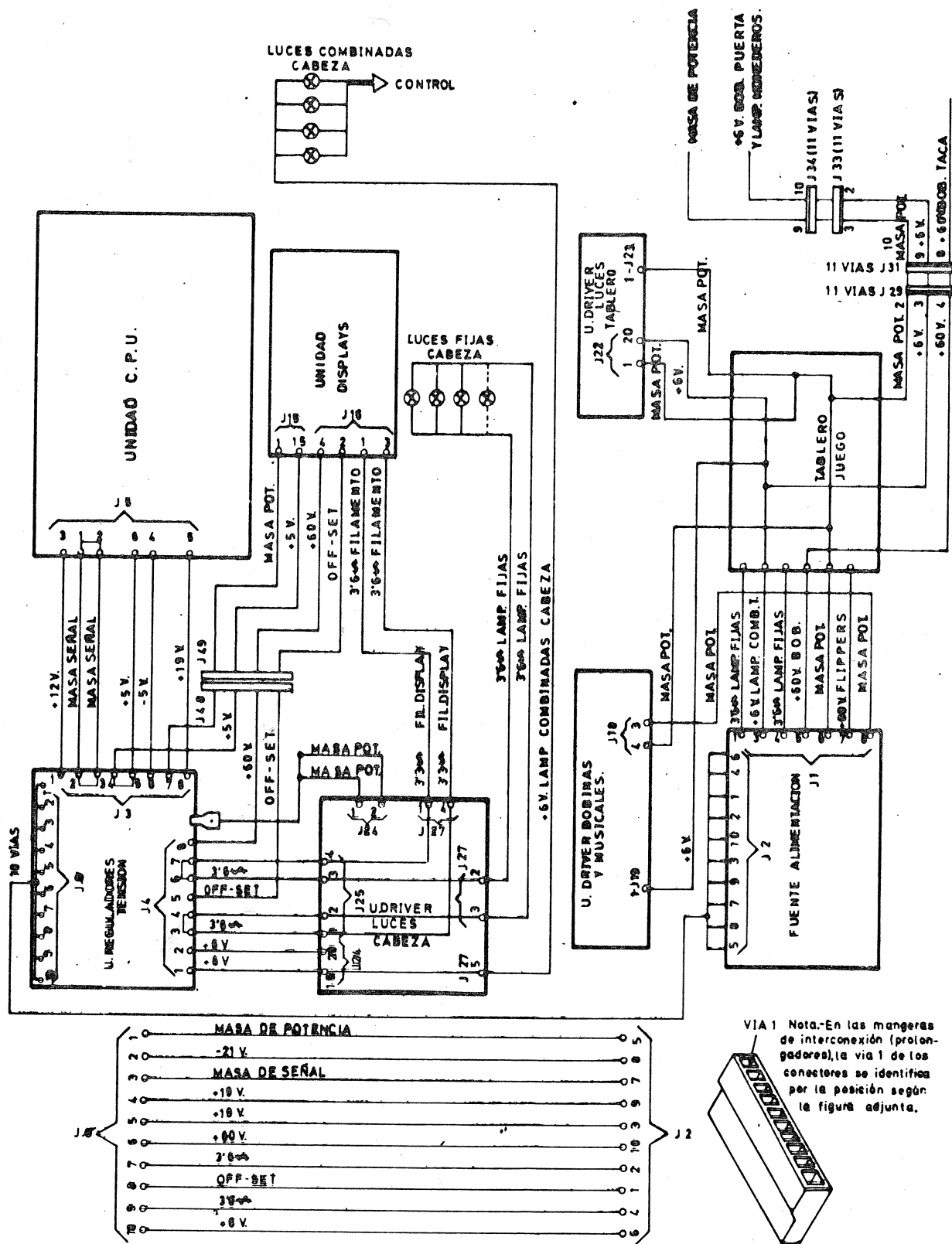


- | N. | Función                      |
|----|------------------------------|
| 1  | Permisión Flipper            |
| 2  | Bobi. Moned. (Selección)     |
| 3  | Lámpara Falta (Tilt)         |
| 4  | Game Over                    |
| 5  | Last Ball                    |
| 6  | Handicap                     |
| 7  | Partidas (Selección)         |
| 8  | Spinning Target              |
| 9  | 1. Extra Ball                |
| 10 | 2. Extra Ball                |
| 11 | 3. Extra Ball                |
| 12 | 4. Extra Ball                |
| 13 | Ex. B. Pasillo infer. izqda. |
| 14 | Ex. B. Semicirculo central   |
| 15 | Ex. B. Pasillos superiores   |
| 16 | Bumpers                      |
| 17 | Pasillos N. 1                |
| 18 | Pasillos y Diana N. 2        |
| 19 | Pasillos y Diana N. 3        |
| 20 | Pasillos y Diana N. 4        |
| 21 | Pasillos N. 5                |
| 22 | Special Diana N. 4           |
| 23 | Special Diana Ext. B Dcha.   |
| 24 | Extra Ball dcha.             |
| 25 | Central N. 1                 |
| 26 | Central N. 2                 |
| 27 | Central N. 3                 |
| 28 | Central N. 4                 |
| 29 | Central N. 5                 |
| 30 | Special Diana izqda.         |
| 31 | Special Semicirculo Central  |
| 32 | 50.000 P. Sem. Central       |
| 33 | Bonus 90                     |
| 34 | Bonus 100                    |
| 37 | Ex. B. Pasillo Inf. Dcha.    |
| 38 | Bonus X 40                   |
| 39 | Bonus X 30                   |
| 40 | Bonus X 20                   |
| 41 | Bonus 10                     |
| 42 | Bonus 20                     |
| 43 | Bonus 30                     |
| 44 | Bonus 40                     |
| 45 | Bonus 50                     |
| 46 | Bonus 60                     |
| 47 | Bonus 70                     |
| 48 | Bonus 80                     |
| 49 | Ball in Play/ Match          |
| 50 | 2 Jugadores                  |
| 51 | 3 Jugadores                  |
| 52 | 4 Jugadores                  |
| 53 | 1º Jugador                   |
| 54 | 2º Jugador                   |
| 55 | 3º Jugador                   |
| 56 | 4º Jugador                   |

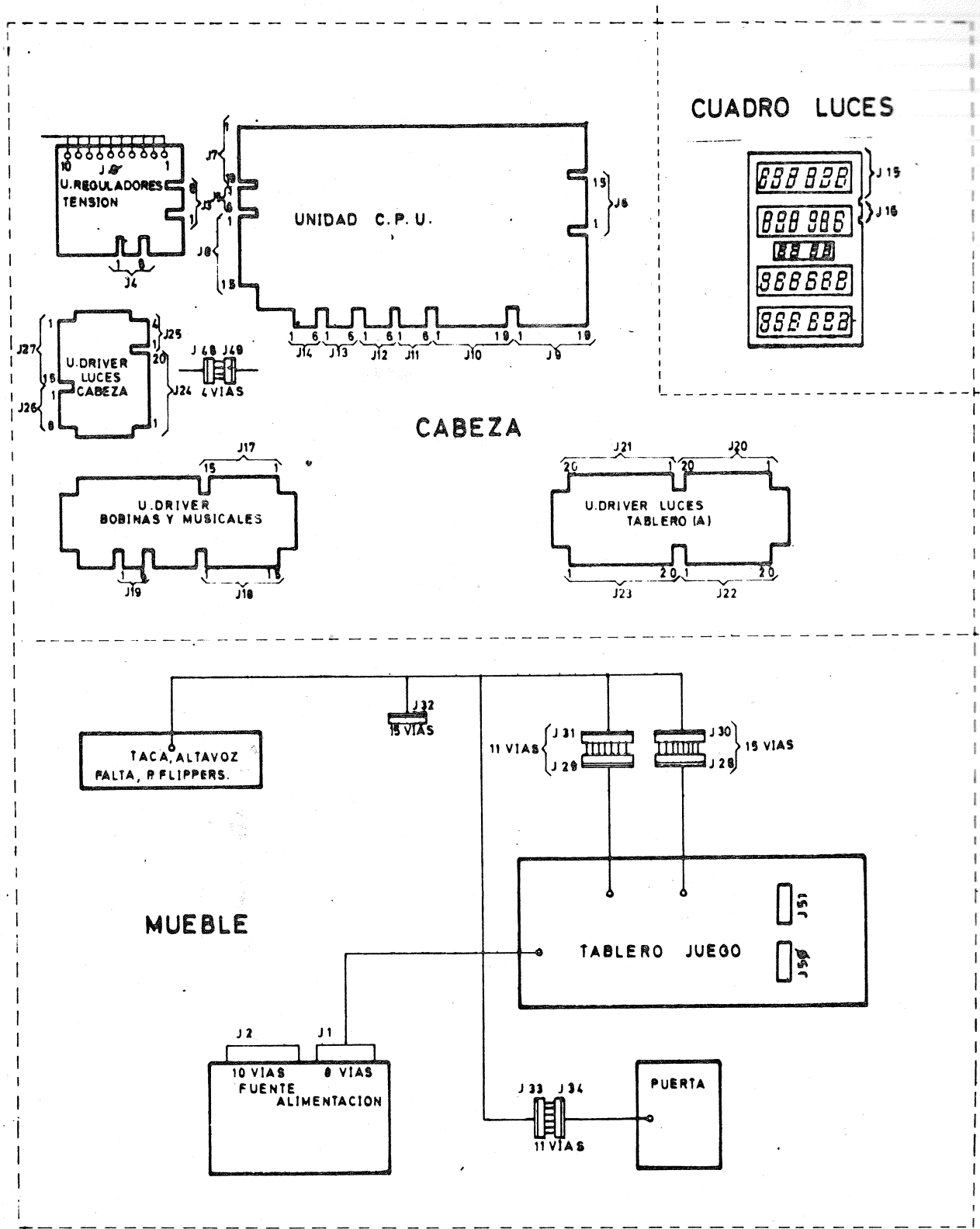


	50
51	52

# DIAGRAMA DE ALIMENTACIONES



# DIAGRAMA DE CONECTORES



## DIAGRAMA GENERAL DE CABLEADO (FLUJO DE SEÑALES)

Señal	Conect.	Vía	Conect.	Vía	Conect.	Vía	Conect.	Vía	Conect.	Vía	Conect.	Vía	Conect.	Vía	Conect.	Vía	Función
Nivel C φ 9	J 6	1	J 28	15	J 30	1	J 32	15									Nivel C φ 9
Nivel C φ 8	J 6	2	J 28	14	J 30	2	J 32	14									Nivel C φ 8
Nivel C φ 7	J 6	3	J 28	13	J 30	3	J 32	13									Nivel C φ 7
Nivel C φ 6	J 6	4	J 28	12	J 30	4	J 32	12									Nivel C φ 6
Nivel C φ 5	J 6	5	J 28	11	J 30	5	J 32	11	J 33	6			J 34	6			Nivel C φ 5
Nivel C φ 4	J 6	6					J 32	10									Nivel C φ 4
Nivel C φ 3	J 6	7					J 32	9									Nivel C φ 3
Bit φ	J 6	8	J 28	8	J 30	8	J 32	8	J 33	7			J 34	5			Bit φ
Bit 1	J 6	9	J 28	7	J 30	9	J 32	7	J 33	8			J 34	4			Bit 1
Bit 2	J 6	10	J 28	6	J 30	10	J 32	6	J 33	9			J 34	3			Bit 2
Bit 3	J 6	11	J 28	5	J 30	11	J 32	5	J 33	10			J 34	2			Bit 3
Bit 4	J 6	12	J 28	4	J 30	12	J 32	4									Bit 4
Bit 5	J 6	13	J 28	3	J 30	13	J 32	3									Bit 5
Bit 6	J 6	14	J 28	2	J 30	14	J 32	2	J 33	11							Bit 6
Bit 7	J 6	15	J 28	1	J 30	15	J 32	1									Bit 7
Masa (N. C.)	J 7	1															
DOB φ	J 7	2	J 15	11													Display DB φ
DOB 1	J 7	3	J 15	10													Display DB 1
DOB 2	J 7	4	J 15	9													Display DB 2
DOB 3	J 7	5	J 15	8													Display DB 3
DOB 4	J 7	6	J 15	7													Display DB 4
DOB 5	J 7	7	J 15	6													Display DB 5
DOB 6	J 7	8	J 15	5													Display DB 6
DOB 7	J 7	9	J 15	4													Display DB 7
Blanking	J 7	10	J 15	19													Blanking
DNWDS (Clock)	J 7	11	J 15	2													Display NWDS
DAB φ	J 7	12	J 15	14													Display AB φ
DAB 1	J 7	13	J 15	13													Display AB 1
DAB 2	J 7	14	J 15	12													Display AB 2
DAB 3	J 7	15	J 15	16													Display AB 3
DAB 4	J 7	16	J 15	17													Display AB 4
DAB 5	J 7	17	J 15	18													Display AB 5
ONDPY	J 7	18	J 15	3													Display NDPY
+5 V (N. C.)	J 7	19															
Musicales	J 8	1	J 17	15													Musicales
Pulso musical	J 8	2	J 17	14													Pulso musical
TACA	J 8	3	J 17	11	*J 18	6	J 29	7	J 31	5							TACA (Selección)
BOB φ	J 8	4	J 17	1	*J 18	14											Bumper Izdo.
BOB 1	J 8	5	J 17	2	*J 18	13											Bumper Dcho.
BOB 2	N.C.																
BOB 3	J 8	7	J 17	4	*J 18	11											Expulsor Dcho.
BOB 4	J 8	8	J 17	5	*J 18	10											Bancada Dianas
BOB 5	J 8	9	J 17	6	*J 18	9											Cañón
BOB 6	N.C.																
BOB 7	J 8	11	J 17	10	*J 18	7											Bobina cajón
Lámpara 1	J 9	19	J 17	13													Permisión Flipper
Lámpara 2	J 9	18	J 17	12	*J 18	5	J 29	8	J 31	4	J 33	1	J 34	11			BOB Moned. (Selección)
Lámpara 3	J 9	17	J 24	15	*J 27	6											Lámpara Falta Tilt
Lámpara 4	J 9	16	J 24	18	*J 27	7											Lámpara Game Over
Lámpara 5	J 9	15	J 24	17	*J 27	8											Lámpara Last Ball
Lámpara 6	J 9	14	J 24	16	*J 27	9											Lámpara Handicap
Lámpara 7	J 9	13	J 20	15	*J 22	19	J 29	1	J 31	11	J 33	4	J 34	8			Lámpara Partidas "Selección"
Lámpara 8	J 9	12	J 20	2	*J 22	18											Lámpara Spinning Target
Lámpara 9	J 9	11	J 24	14	*J 27	10	J 50	4									Lámpara 1.ª Ex. Ball
Lámpara 10	J 9	10	J 24	13	*J 27	11	J 50	3									Lámpara 2.ª Ex. Ball

Indica señal amplificada por el Driver correspondiente.

## DIAGRAMA GENERAL DE CABLEADO (FLUJO DE SEÑALES)

Señal	Conect.	Vía	Conect.	Vía	Conect.	Vía	Conect.	Vía	Conect.	Vía	Conect.	Vía	Conect.	Vía	Función
Lámpara 11	J 9	9	J 24	12	*J 27	12	J 50	2							Lámpara 3. <sup>a</sup> Ex. Ball
Lámpara 12	J 9	8	J 24	11	*J 27	13	J 50	1							Lámpara 4. <sup>a</sup> Ex. Ball
Lámpara 13	J 9	7	J 20	3	*J 22	17	J 50	13							Lámpara Ex. B. Pasillo Inf. Izdo.
Lámpara 14	J 9	6	J 20	4	*J 22	16	J 50	12							Lámpara Ex. B. Semicírculo Cent.
Lámpara 15	J 9	5	J 21	6	*J 23	14	J 50	11							Lámpara Ex. B. Pasillos Superior.
Lámpara 16	J 9	4	J 20	5	*J 22	15	J 50	10							Lámpara Bumpers
Lámpara 17	J 9	3	J 20	6	*J 22	14									Lámpara Pasillos núm. 1
Lámpara 18	J 9	2	J 20	7	*J 22	13									Lámpara Pas. y Diana núm. 2
Lámpara 19	J 9	1	J 20	8	*J 22	12									Lámpara Pas. y Diana núm. 3
Lámpara 20	J 10	19	J 20	9	*J 22	11									Lámpara Pas. y Diana núm. 4
Lámpara 21	J 10	18	J 20	12	*J 22	10									Lámpara Pasillos núm. 5
Lámpara 22	J 10	17	J 20	13	*J 22	9									Lámpara Special Diana núm. 4
Lámpara 23	J 10	16	J 20	14	*J 22	8									Lámp. Special Diana Ex. B. Dcha.
Lámpara 24	J 10	15	J 20	15	*J 22	7									Lámpara Ex. B. Dcha.
Lámpara 25	J 10	14	J 20	16	*J 22	6									Lámpara Central núm. 1
Lámpara 26	J 10	13	J 20	17	*J 22	5									Lámpara Central núm. 2
Lámpara 27	J 10	12	J 20	18	*J 22	4									Lámpara Central núm. 3
Lámpara 28	J 10	11	J 20	19	*J 22	3									Lámpara Central núm. 4
Lámpara 29	J 10	10	J 20	20	*J 22	2									Lámpara Central núm. 5
Lámpara 30	J 10	9	J 21	1	*J 23	19									Lámpara Special Diana Izda.
Lámpara 31	J 10	8	J 21	2	*J 23	18									Lámpara Special Semicírc. Central
Lámpara 32	J 10	7	J 21	3	*J 23	17									Lámp. 50.000 P. Semicírc. Central
Lámpara 33	J 10	6	J 21	4	*J 23	16									Lámpara Bonus 90
Lámpara 34	J 10	5	J 21	5	*J 23	15									Lámpara Bonus 100
Lámpara 35	N.C.														
Lámpara 36	N.C.														
Lámpara 37	J 10	2	J 21	7	*J 23	18									Lámpara Ex. B. Pasillo Inf. Dcha.
Lámpara 38	J 10	1	J 21	8	*J 23	12									Lámpara Bonus X40
Lámpara 39	J 11	6	J 21	9	*J 23	11									Lámpara Bonus X30
Lámpara 40	J 11	5	J 21	12	*J 23	10									Lámpara Bonus X20
Lámpara 41	J 11	4	J 21	13	*J 23	9									Lámpara Bonus 10
Lámpara 42	J 11	3	J 21	14	*J 23	8									Lámpara Bonus 20
Lámpara 43	J 11	2	J 21	15	*J 23	7									Lámpara Bonus 30
Lámpara 44	J 11	1	J 21	16	*J 23	6									Lámpara Bonus 40
Lámpara 45	J 12	6	J 21	17	*J 23	5									Lámpara Bonus 50
Lámpara 46	J 12	5	J 21	18	*J 23	4									Lámpara Bonus 60
Lámpara 47	J 12	4	J 21	19	*J 23	3									Lámpara Bonus 70
Lámpara 48	J 12	3	J 21	20	*J 23	2									Lámpara Bonus 80
Lámpara 49	J 12	2	J 24	10	*J 27	15									Lámpara Ball in Play/Match
Lámpara 50	J 12	1	J 24	9	*J 26	2									Lámpara 2 Jugadores
Lámpara 51	J 13	6	J 24	8	*J 26	3									Lámpara 3 Jugadores
Lámpara 52	J 13	5	J 24	7	*J 26	4									Lámpara 4 Jugadores
Lámpara 53	J 13	4	J 24	6	*J 26	5									Lámpara Primer Jugador
Lámpara 54	J 13	3	J 24	5	*J 26	6									Lámpara Segundo Jugador
Lámpara 55	J 13	2	J 24	4	*J 26	7									Lámpara Tercer Jugador
Lámpara 56	J 13	1	J 24	3	*J 26	8									Lámpara Cuarto Jugador
Lámpara 57	N.C.														
6 V	J 19	1	Tablero												
Altavoz	J 19	2	J 29	6	J 31	7									Altavoz
Altavoz	J 19	3	J 29	5	J 31	6									Altavoz
Puls. Flipper Izda.	J 19	4	J 29	9	J 31	3									Pulsador Flipper Izda.
Comun Flipper	J 19	5	J 29	10	J 31	2									Común Flipper
Puls. Flipper Dcha.	J 19	6	J 29	11	J 31	1									Pulsador Flipper Dcha.
Bob. Flipper Izda.	J 18	1													Bob. Flipper Izda.
Bob. Flipper Dcha.	J 18	2													Bob. Flipper Dcha.

\* Indica señal amplificada por el Driver correspondiente.

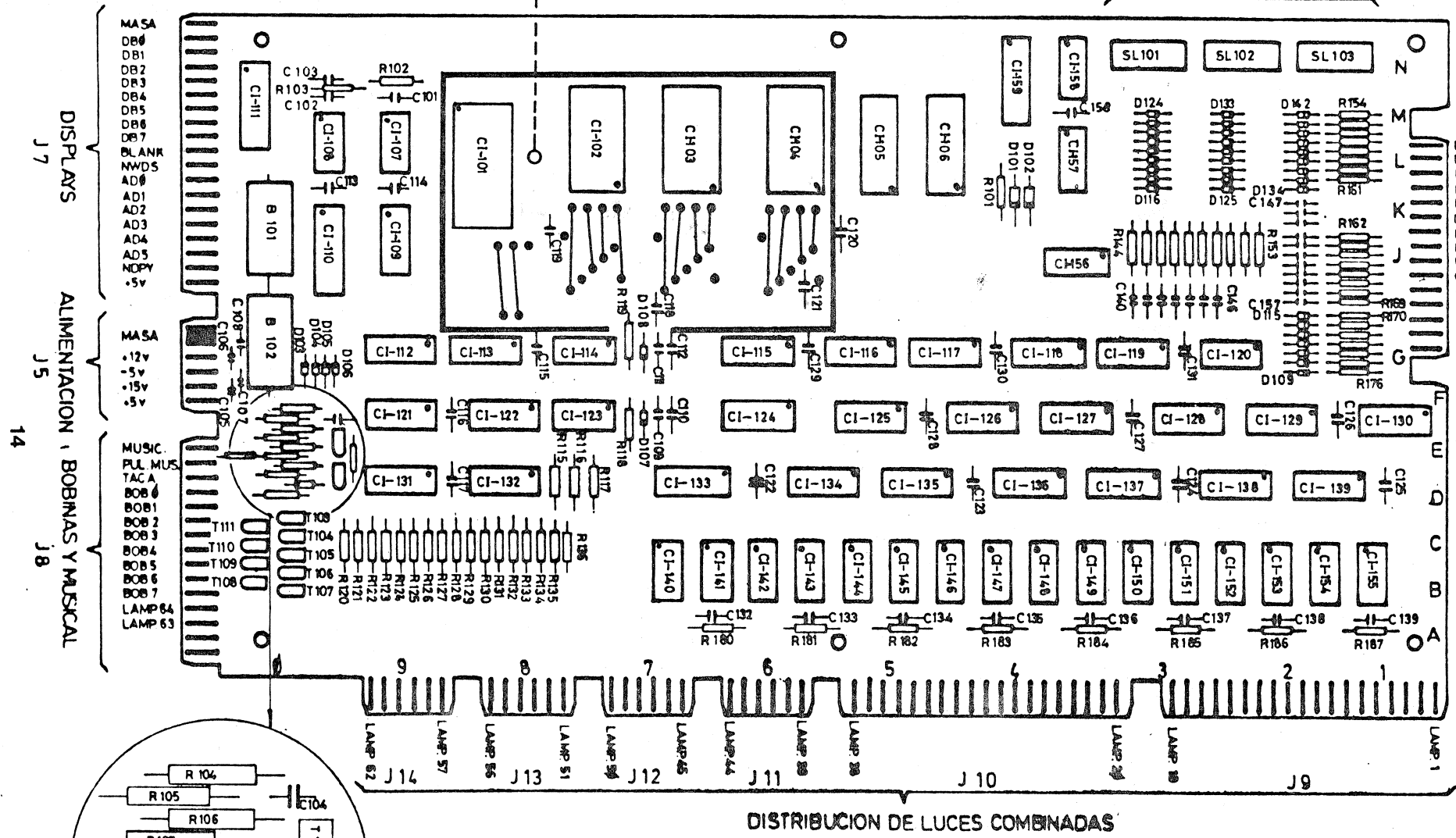
# UNIDAD DE C.P.U.

J<sub>B</sub> 50-101

MATRIZ DE CONTACTOS

## PRESELECTORES

## MODELO SKATEBOARD



## DISTRIBUCION DE LUCES COMBINADAS

MASA  
 DB6  
 DB1  
 DB2  
 DR3  
 DB4  
 DB5  
 DB6  
 DB7  
 BLANK  
 MWDS  
 AD6  
 AD1  
 AD2  
 AD3  
 AD4  
 AD5  
 NOPY  
 .5v

MASA  
 .12v  
 .5v  
 .15v  
 .5v

MUSIC.  
 PUL. MUS.  
 TACA  
 BOB1  
 BOB2  
 BOB3  
 BOB4  
 BOB5  
 BOB6  
 BOB7  
 LAMP 64  
 LAMP 63

DR7  
 DR6  
 DR5  
 DR4  
 DR3  
 DR2  
 DR1  
 DR0  
 DR-1  
 DR-2  
 DR-3  
 DR-4  
 DR-5

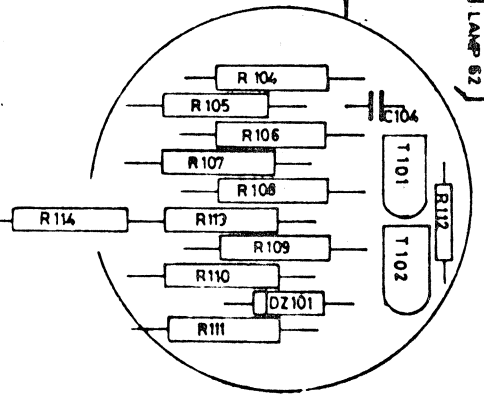
DISPLAYS  
J7

ALIMENTACION, BOBINAS Y MUSICAL  
J5

14

J8

LAMP 1  
LAMP 2  
LAMP 3  
LAMP 4  
LAMP 5  
LAMP 6  
LAMP 7  
LAMP 8  
LAMP 9  
LAMP 10  
LAMP 11  
LAMP 12  
LAMP 13  
LAMP 14



**INDERTRONIC**

**SERIE C-4**

**INFORMACION PRELIMINAR**

**DESCRIPCION GENERAL DEL SISTEMA**



## DESCRIPCIÓN GENERAL DEL SISTEMA

Se trata de un sistema de ordenador MOS THECNOLOGIC, basado en los micro-ordenadores de la familia 65XX: (6503 y 6504).- En la concepción del sistema se han observado como objetivos principales los siguientes:

-Utilización de circuitos, standard con, al menos, una segunda fuente, de gran flexibilidad para el aprovisionamiento de material y repuestos.

-Utilización principalmente de circuitos MSI, simplificando conceptualmente el sistema.

-Realización de una primera amplificación de las señales que actúan sobre el mundo físico en la C.P.U., protegiendo al máximo los componentes del mundo de ordenador.

-Localización de todos los componentes en contacto con el mundo físico, en placas diferentes de la C.P.U., aislando y protegiendo convenientemente el mundo de ordenador.

-Sistema de Unidades Modulares, de fácil reposición, permitiendo resolver con facilidad cualquier anomalía, reemplazando simplemente la unidad afectada por otra de funcionamiento correcto.

-La estructura del Sistema Electrónico de INDER, S.A responde a la de un computador actuando sobre el mundo físico, con la subdivisión en unidades adaptadas convenientemente al mundo físico de las máquinas Pin-Ball.

## CARACTERÍSTICAS PRINCIPALES

- Procesador utilizado MOS THECNOLOGIC, de 8 bit en paralelo con tiempo mínimo de instrucción de 4 microsegundos (65XX).
- Sistema de proceso en una sola unidad modular.
- Sistema de periféricos protegidos por drivers y buffers
- Retención de datos protegidos por batería autorrecargable
- Entrada de información al procesador, por matriz de contactos.
- Sistema de unidades modulares instaladas en cabeza de fácil intercambio.
- Contadores de juego, en displays fluorescentes de gran rendimiento y luminosidad.
- Representación de información en displays.
- Mensajes publicitarios en displays de juego.
- Preselectores (manuales de fácil manejo) en C.P.U.
- Ajustes para la máquina (en preselectores)

.../...

- Ajustable 3 y 5 bolas (en preselectores)
- Ajustes para el juego (en preselectores)
- Ajustes para el crédito (en preselectores)
- Preselectores en reserva para distintas funciones
- Test económico
- Totalizador de monedas para el Monedero A
- Totalizador de monedas para el Monedero B
- Totalizador de monedas para el Monedero C
- Totalizador de partidas extras
- Totalizador de partidas jugadas
- Puesta a cero de totalizadores
- Test técnico de displays
- Test técnico de bobinas y musical
- Test técnico de contactos
- Test técnico de luces
- Test técnico de puesta a cero crédito
- Nuevo cuadro de luces con indicadores de:  
Visión directa.-
  - Jugador
  - Nº de jugadores
  - Crédito
  - Bola en juego
  - Lotería
- Transparencias.-
  - Handicap
  - Bolas extras (hasta cuatro)
  - Última bola en juego
  - Game Over
  - Tilt
- Sonido electrónico distinto para cada jugada
- Protección contra perturbaciones en la Red
- Indicación óptica de fusible "FUNDIDO"
- Voltaje de Red, ajustable entre 110 y 250 voltios
- Consumo aproximado en reposo 140 W.
- Consumo aproximado en juego 150 W.
- Embalaje reforzado, de máxima seguridad de transporte
- Dimensiones en transporte: 1.390 mm largo  
820 mm ancho  
740 mm alto
- Dimensiones en juego: 1.315 mm largo  
715 mm ancho  
1.790 mm alto
- Peso bruto: 132 Kgs.
- Peso neto: 115 Kgs.

# UNIDADES DEL SISTEMA

## DESCRIPCION GENERAL

### Unidad de procesos de datos C.P.U.

Es la unidad que analiza la información entrante por los contactos (en tablero, trampilla y conmutadores) y elabora unas salidas que establecen: el estado de las luces (de tablero y cabeza) el contenido de los displays, y la activación de bobinas y musicales en el instante adecuado.

Contiene la C.P.U. propiamente dicha (6504), 3 memorias EPROM de XK Bytes y 2 memorias RAM de 256 x 4 alimentadas mediante un sistema de baterías, así como la lógica de decodificación y latcheado correspondiente a: luces, bobinas, musical, displays y entradas.

### Unidad de drivers bobinas y musical

Esta unidad amplifica los pulsos provenientes del módulo de C.P.U. adecuando los niveles de tensión e intensidad para atacar las bobinas y el altavoz del musical.

Consta de un conjunto de transistores de alto amperaje que gobiernan las bobinas, así como de un amplificador en push-pull para activar el altavoz.

### Unidades de drivers luces de tablero

Es la unidad que amplifica las señales del módulo C.P.U. y mantiene encendidas o apagadas las luces de tablero y trampilla.

Estando formada por un conjunto de transistores de alto y bajo amperaje (según el número de lámparas a gobernar por una misma salida).

### Unidad de drivers luces de cabeza

Realiza las mismas funciones que la unidad anterior aplicadas a los drivers de luces de cabeza.

### Unidad de displays

Tiene por misión esta unidad, la decodificación para el refresco de todos los dígitos, y amplificar las señales del módulo C.P.U. para encender los segmentos necesarios.

Contiene la lógica de codificación y latcheado correspondiente a los segmentos, y a la selección del dígito, así como a los drivers de tensión alta (60V.) para atacar a los displays fluorescentes, y los displays necesarios.

### Unidad de reguladores de tensión

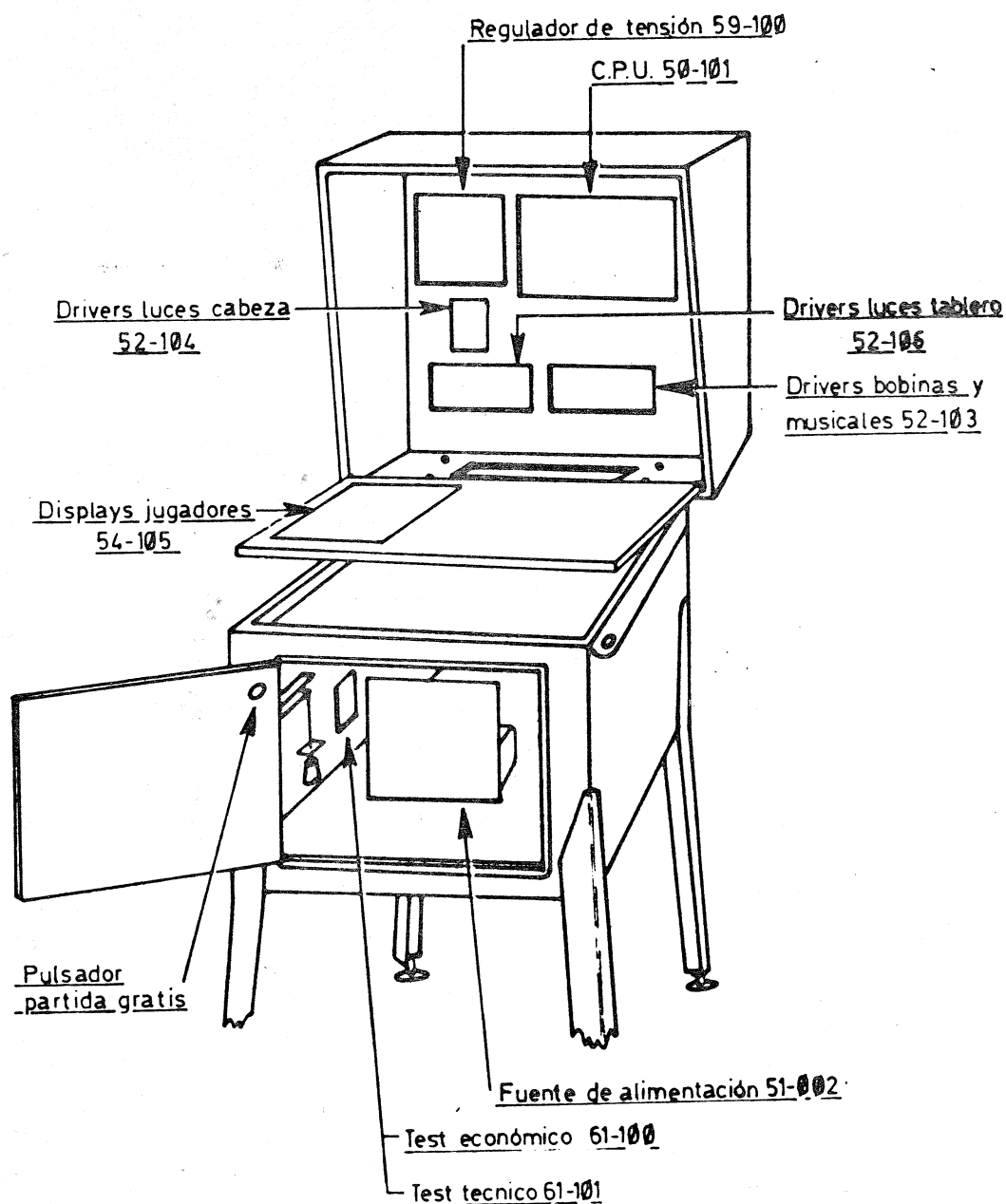
Es la unidad que estabiliza las tensiones rectificadas que envía la fuente de alimentación.

Conteniendo tres reguladores para las fuentes de +5V., + 12V. y - 5V., montados para su refrigeración sobre un radiador común.

## Fuente de alimentación

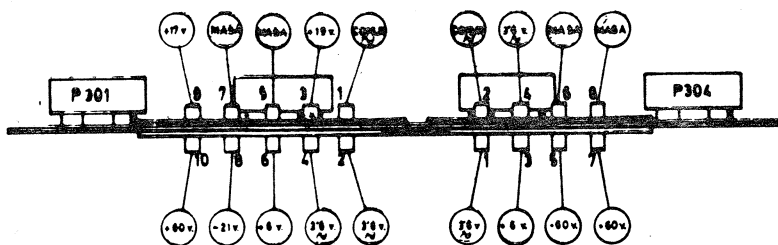
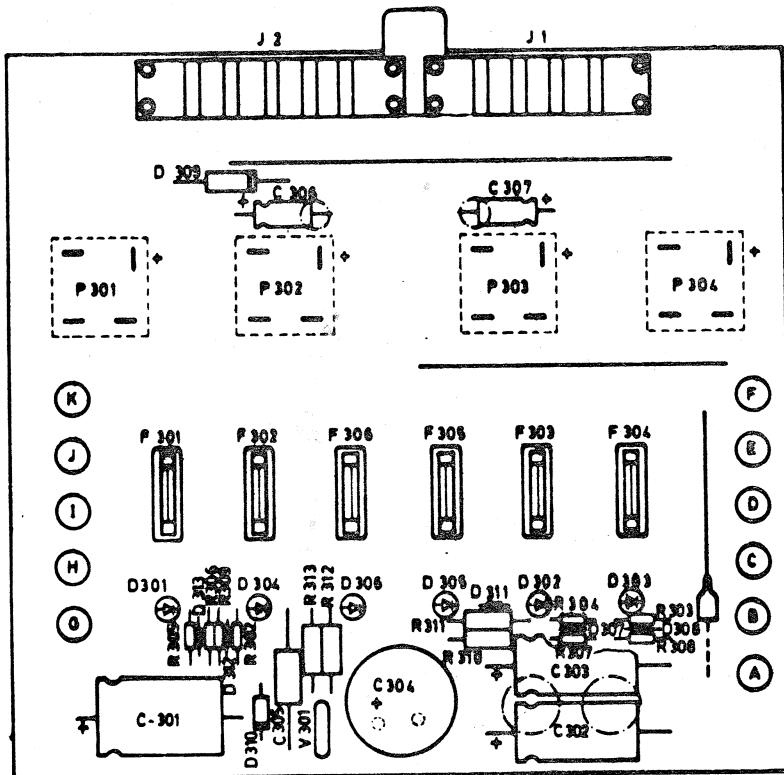
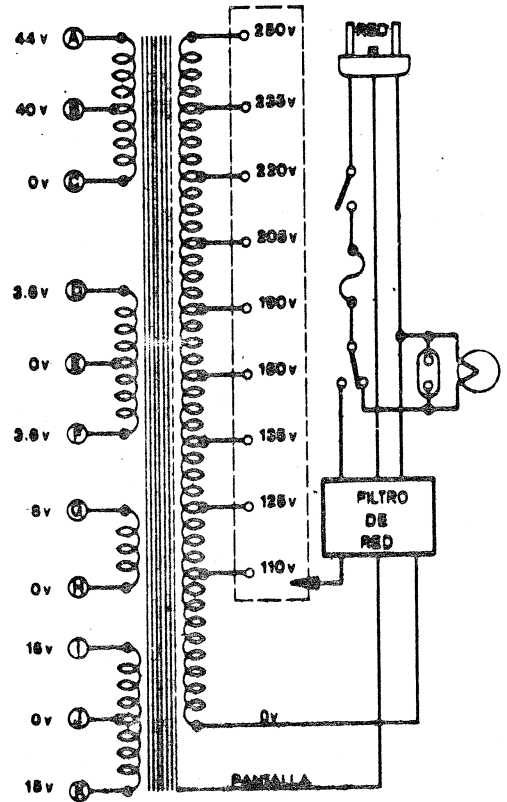
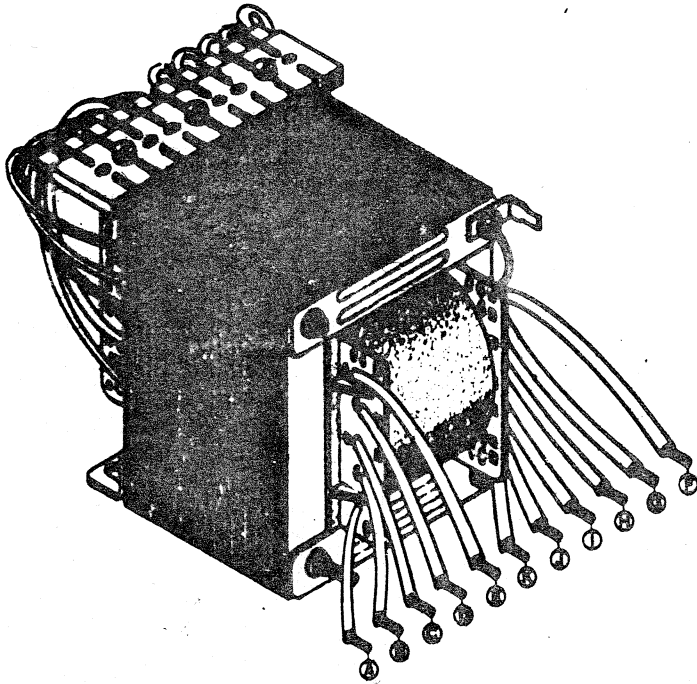
Realiza esta unidad, la rectificación de todas las tensiones necesarias para el funcionamiento del sistema, y contiene todas las protecciones del mismo

Agrupa, en su conjunto, el transformador, los cuatro puentes rectificadores, los diodos rectificadores, los filtros y los fusibles con sus leds indicadores.



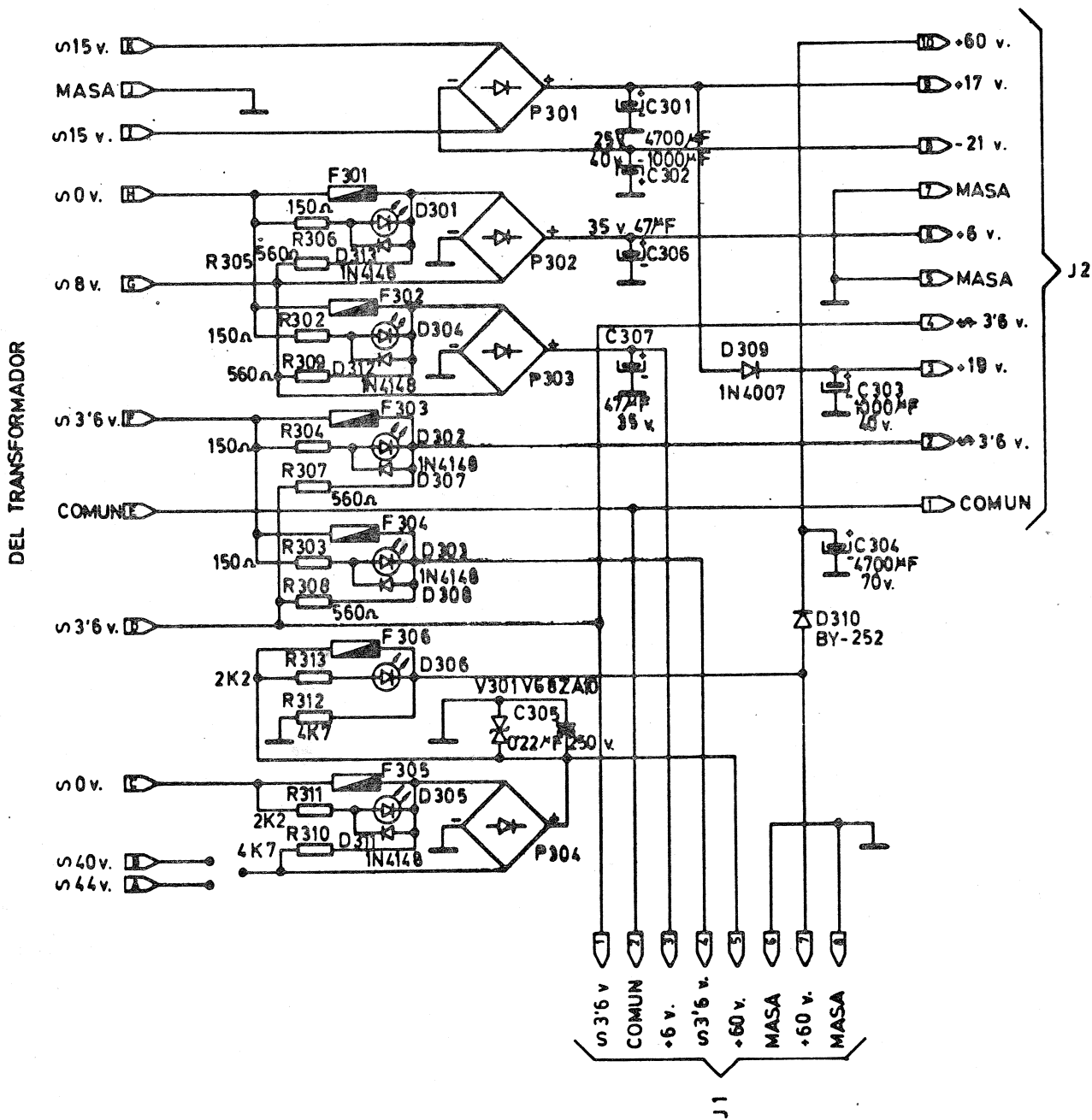
# FUENTE DE ALIMENTACION

## 51-002



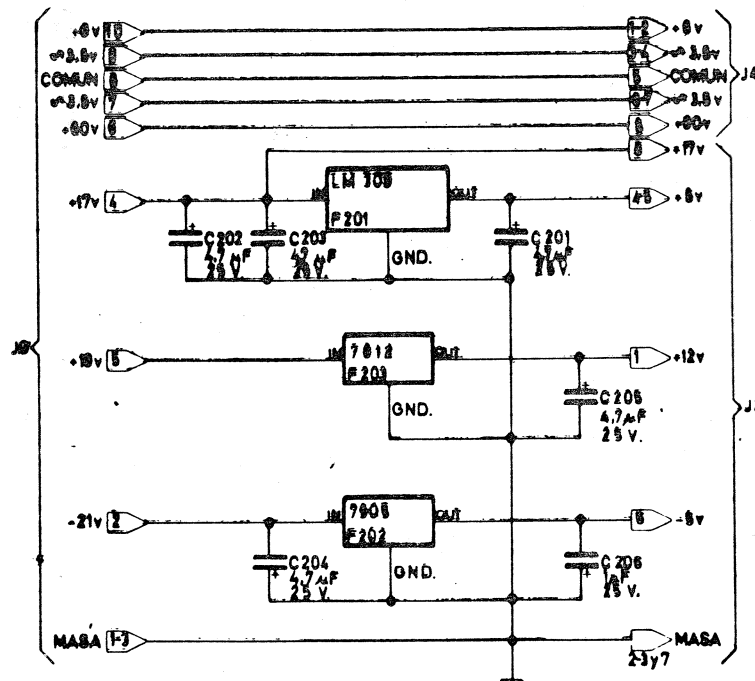
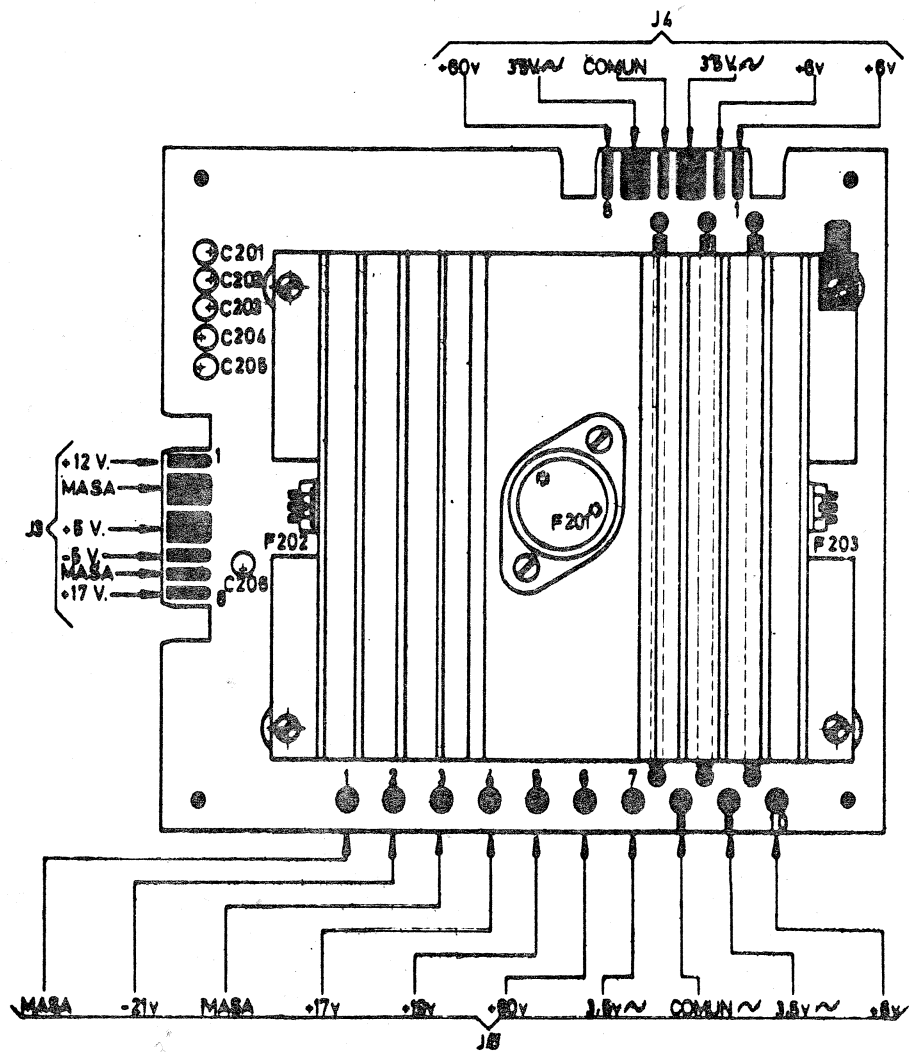
# ESQUEMA FUENTE DE ALIMENTACION

## 51-002



# UNIDAD DE REGULADORES DE TENSION

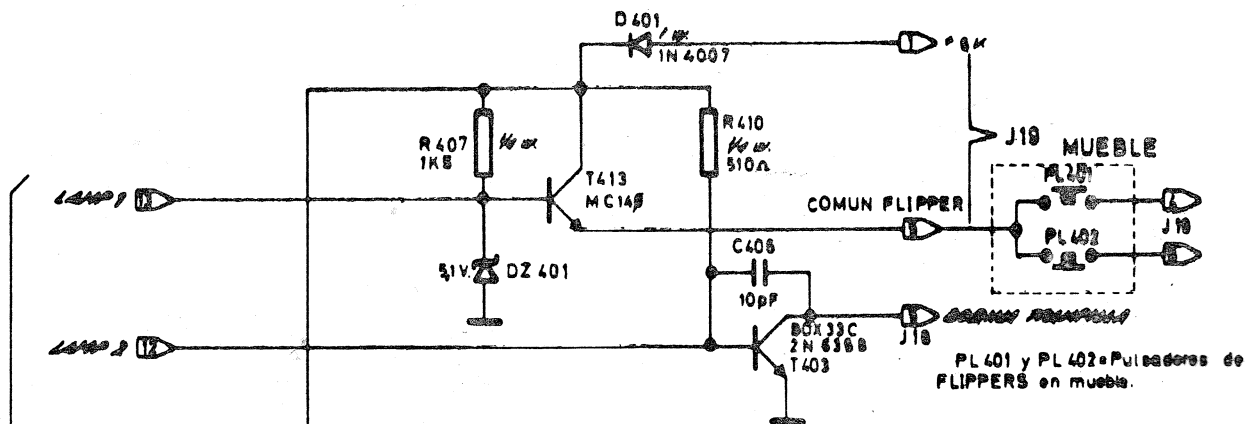
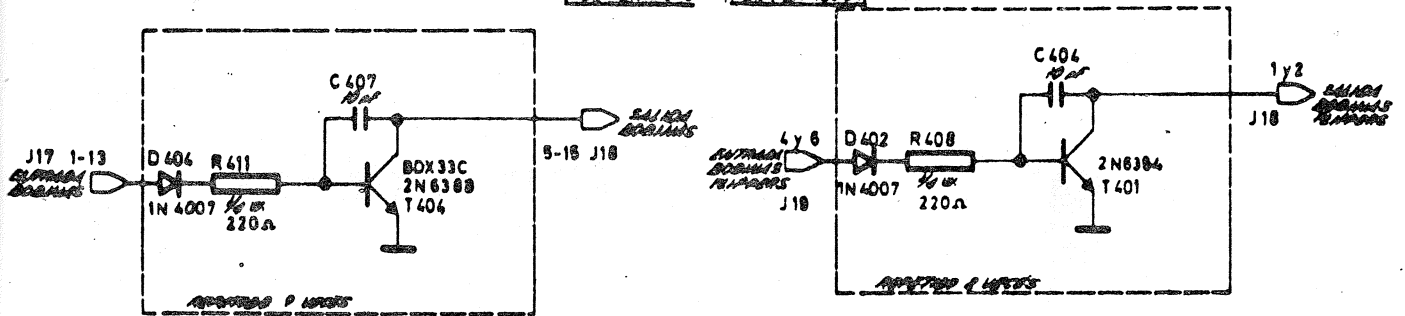
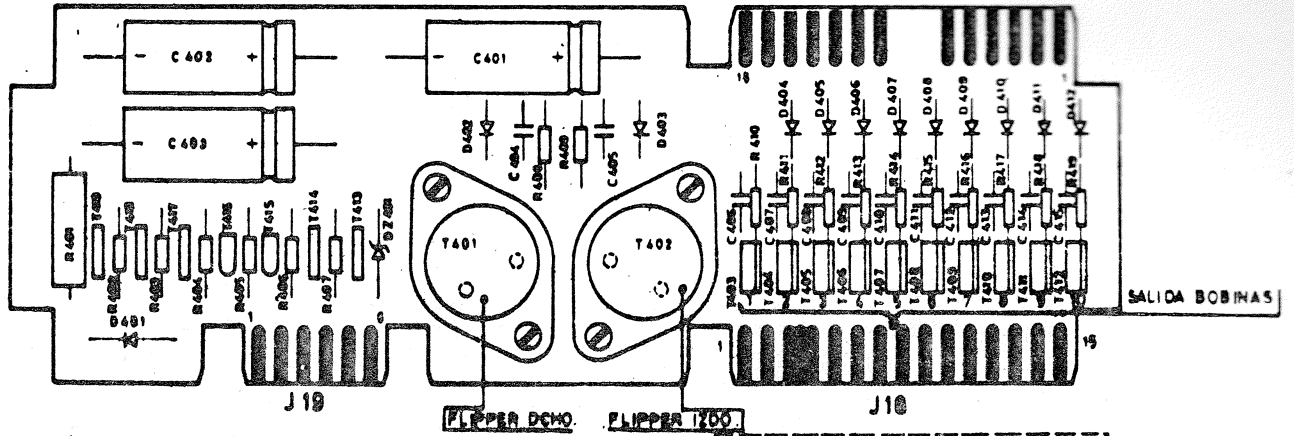
## 69-100



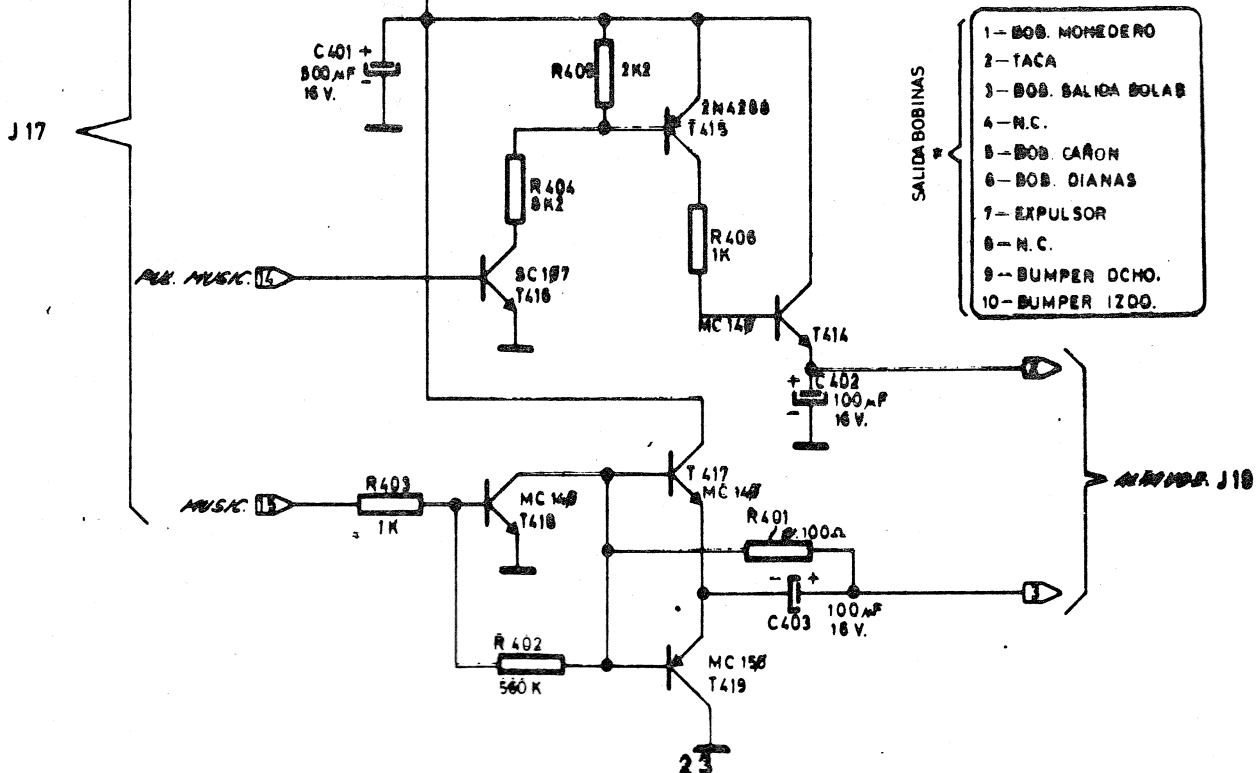
# UNIDAD DE DRIVERS BOBINAS Y MUSICAL

## 52-103

J17



PL401 y PL402 = Pulsadores de FLIPPERS en mueble.

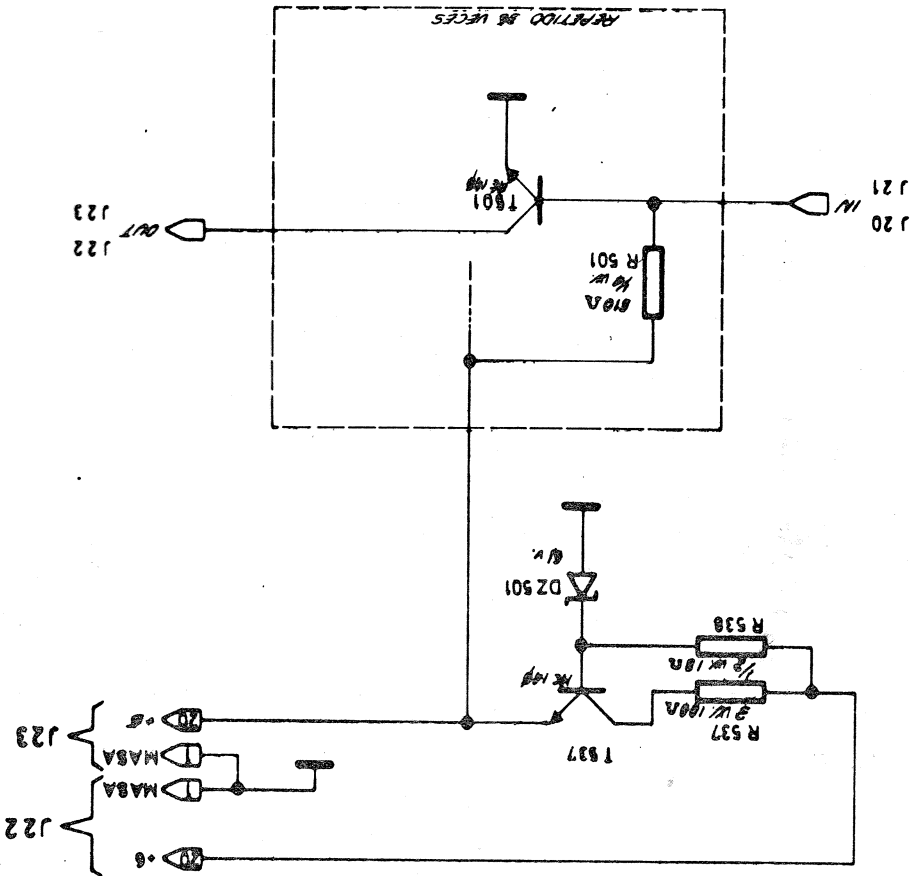
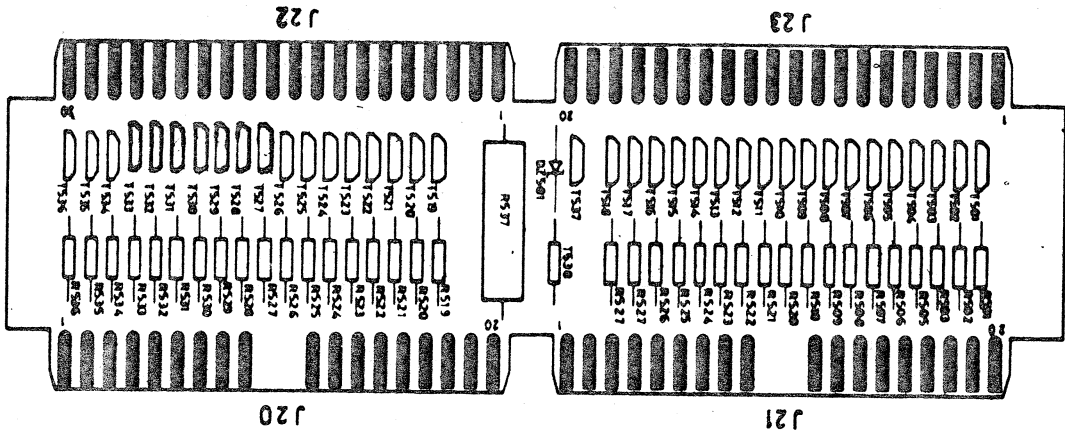


- SALIDA BOBINAS
- 1- BOB. MONEDERO
  - 2- TACA
  - 3- BOB. SALIDA BOLAS
  - 4- N.C.
  - 5- BOB. CAÑON
  - 6- BOB. DIANAS
  - 7- EXPULSOR
  - 8- N.C.
  - 9- BUMPER DCHO.
  - 10- BUMPER IZDO.



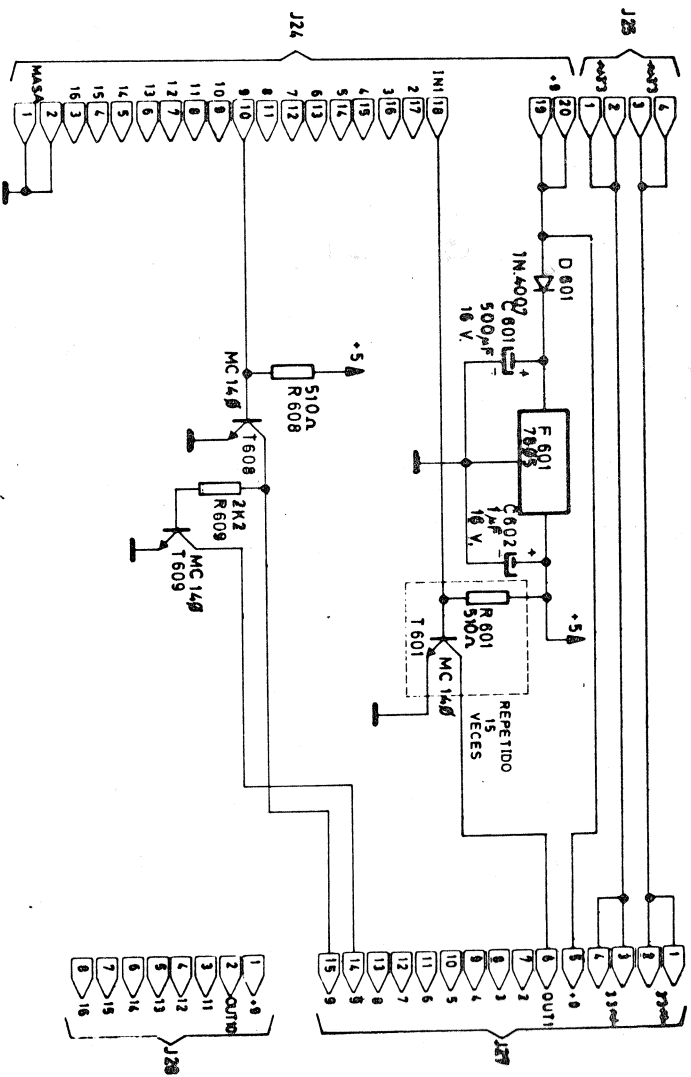
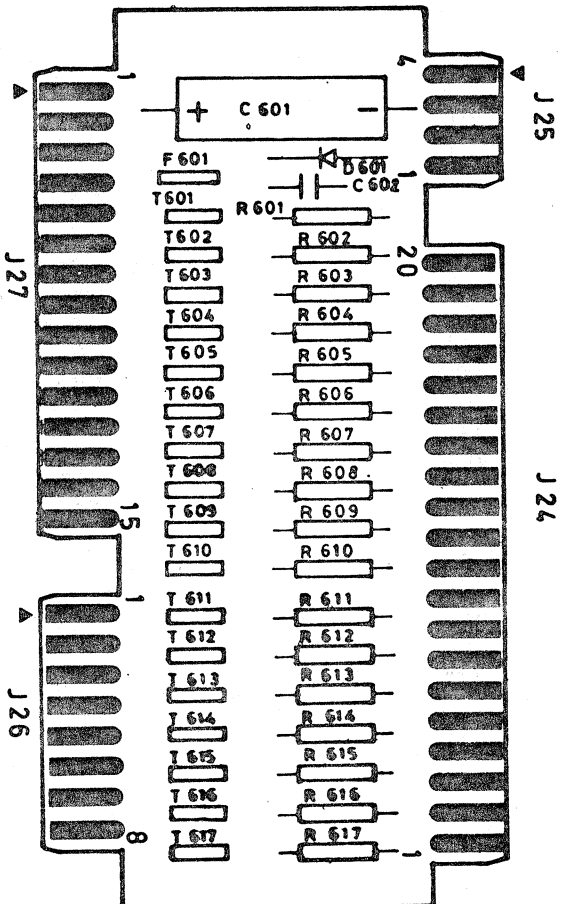
# UNIDAD DE DRIVERS LUCES DE TABLERO (A)

## BS-106

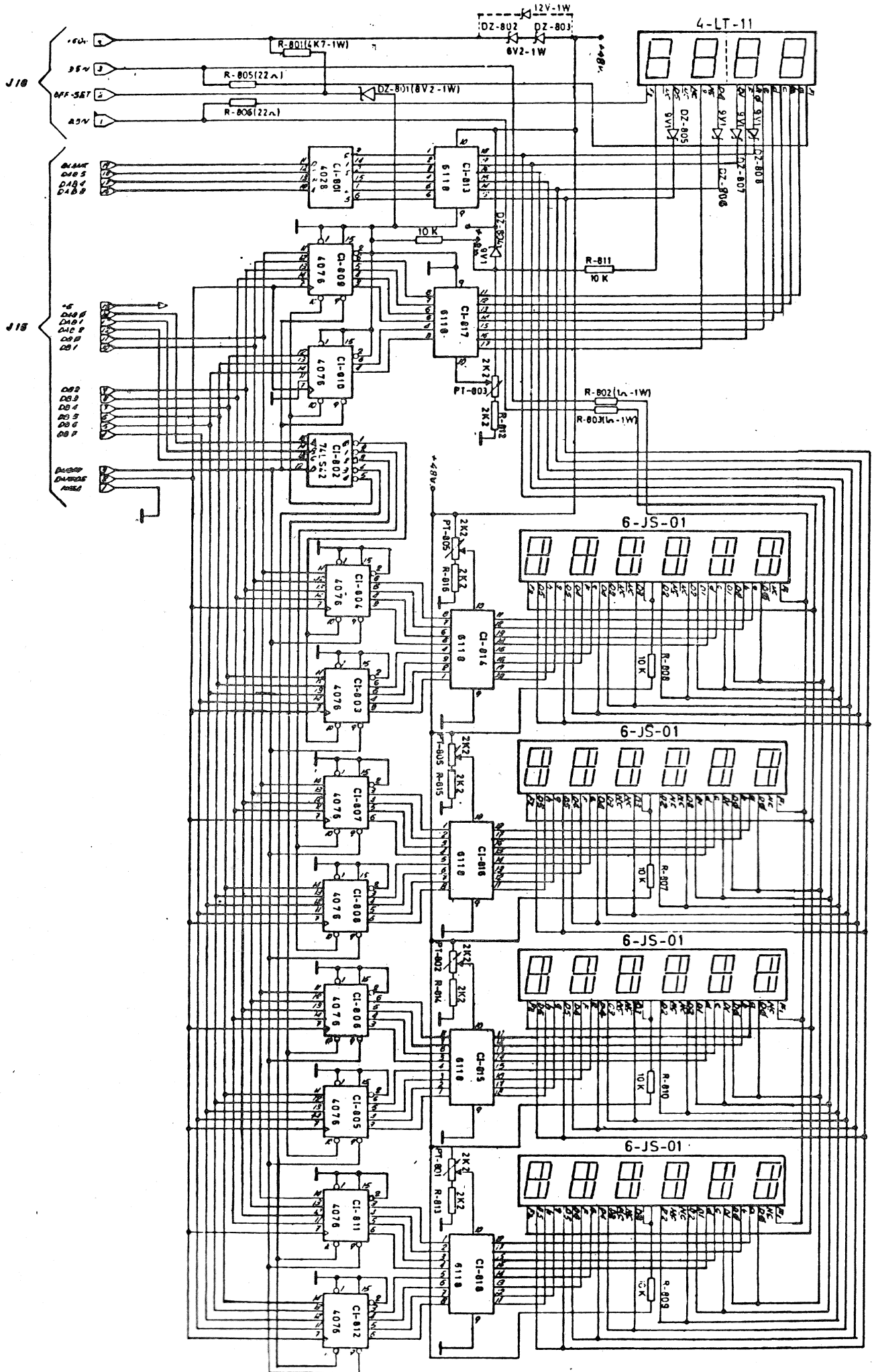


# UNIDAD DE DRIVERS LUCES DE CABEZA

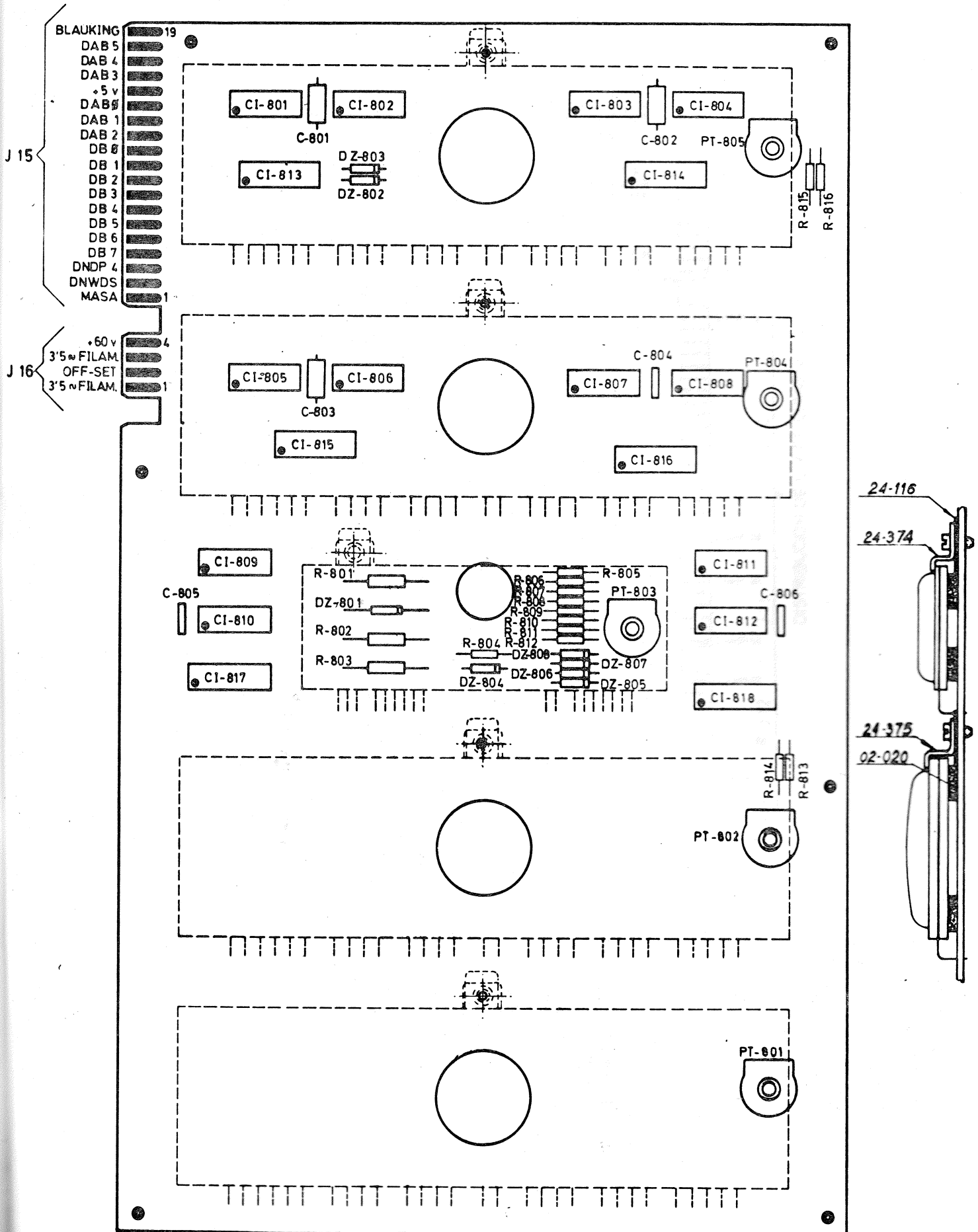
## 52-104



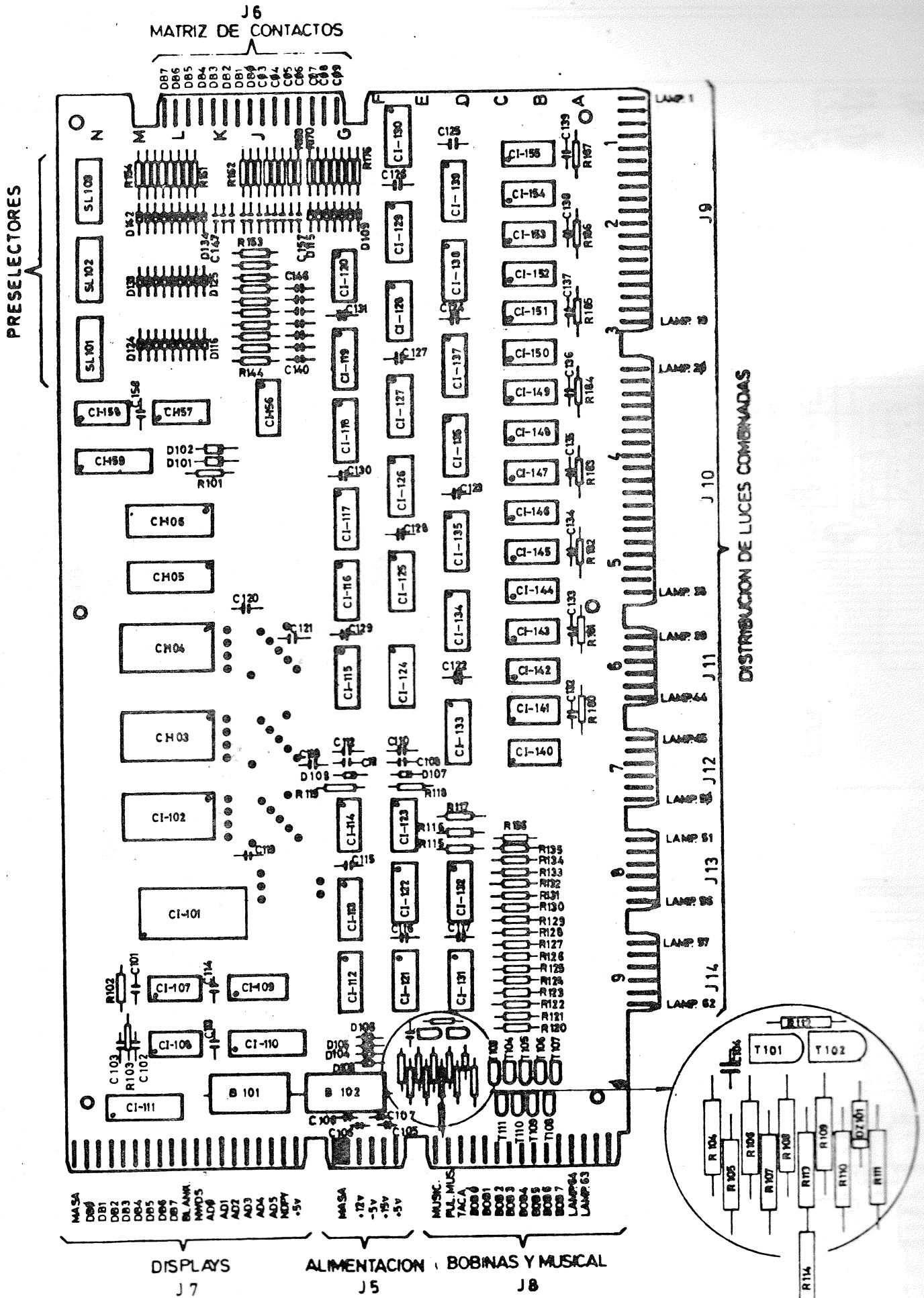
# UNIDAD DE DISPLAYS 54-105

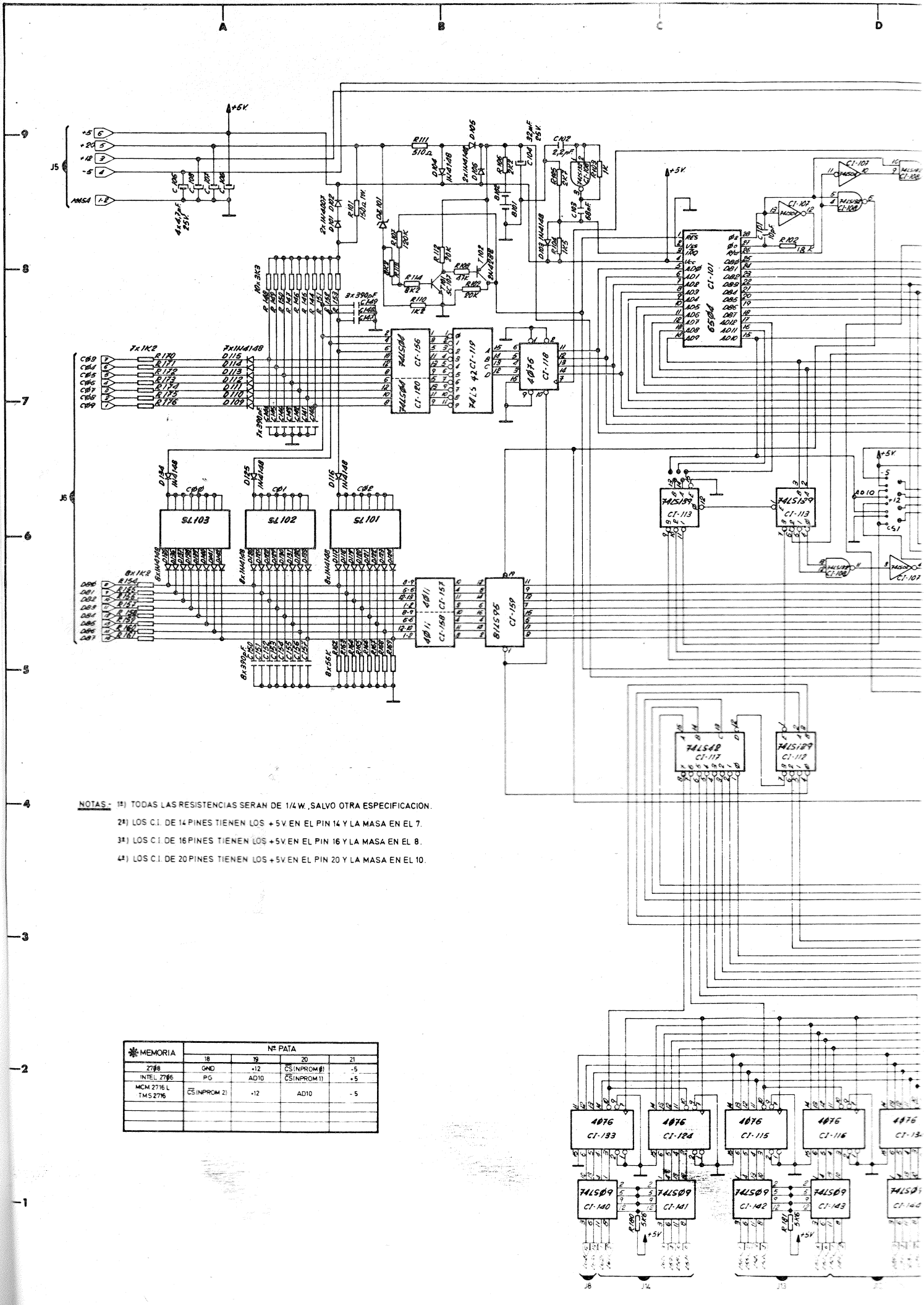


# UNIDAD DE DISPLAYS 54-105



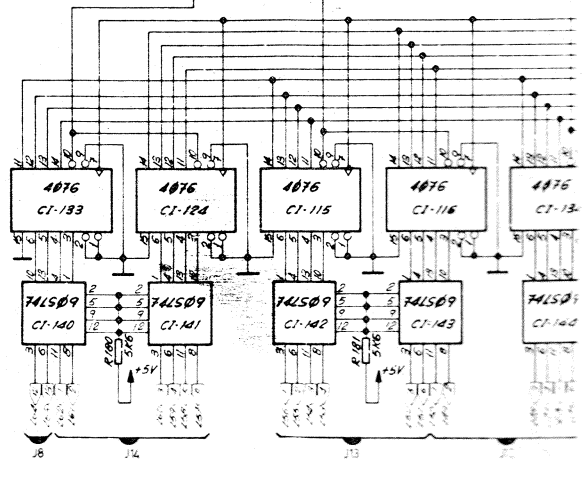
# UNIDAD DE C.R.U.

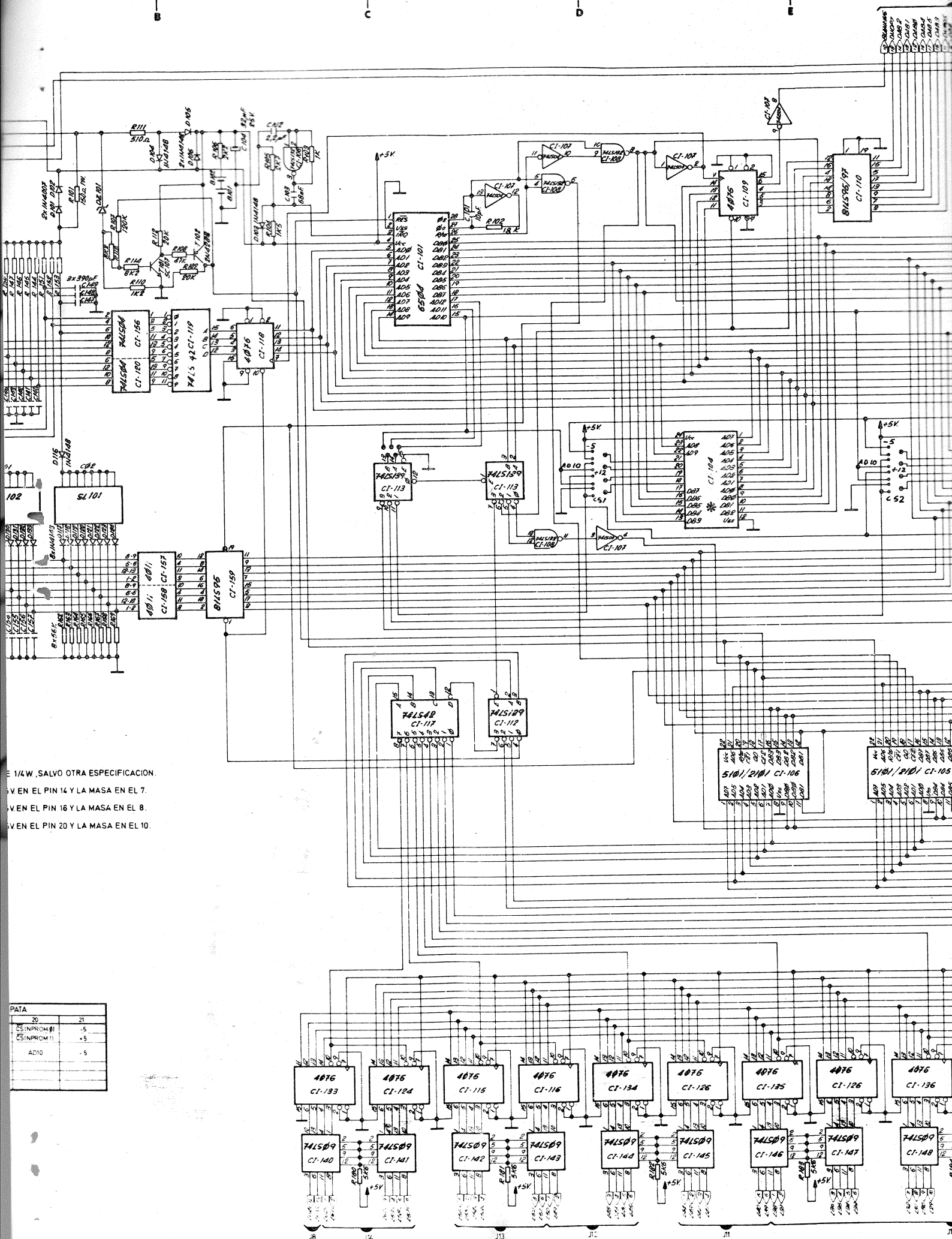




- NOTAS -**
- 1) TODAS LAS RESISTENCIAS SERAN DE 1/4 W. SALVO OTRA ESPECIFICACION.
  - 2) LOS CI. DE 14 PINES TIENEN LOS +5V EN EL PIN 14 Y LA MASA EN EL 7.
  - 3) LOS CI. DE 16 PINES TIENEN LOS +5V EN EL PIN 16 Y LA MASA EN EL 8.
  - 4) LOS CI. DE 20 PINES TIENEN LOS +5V EN EL PIN 20 Y LA MASA EN EL 10.

MEMORIA	Nº PATA			
	18	19	20	21
2788	GND	+12	CS(INPROM#)	-5
INTEL 2716	PG	AD10	CS(INPROM#)	+5
MCM 2716 L	CS(INPROM 2)	+12	AD10	-5
TMS 2716				

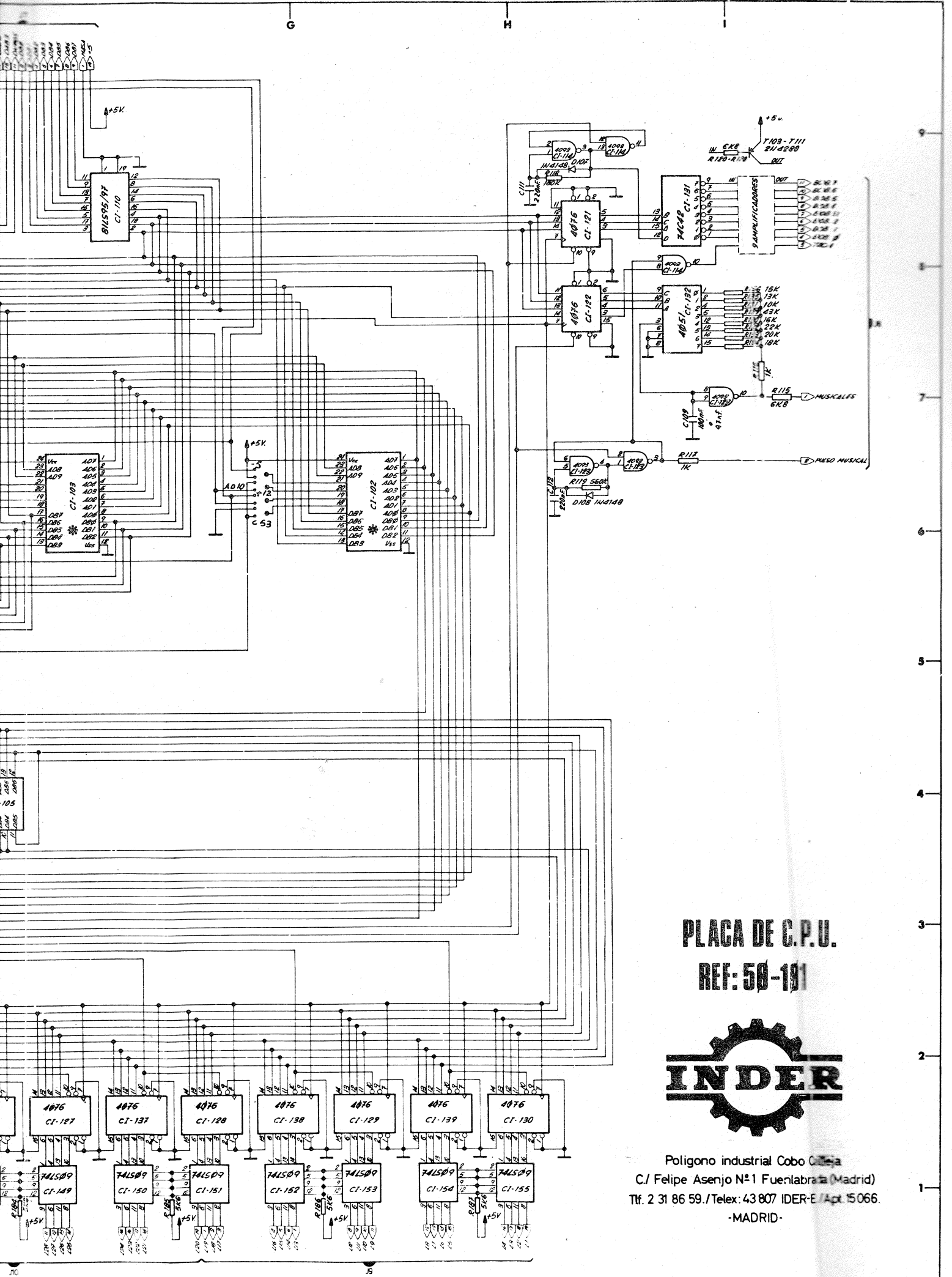




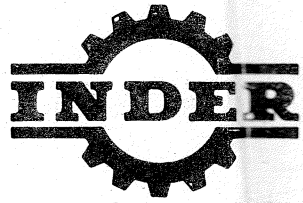
1/4 W, SALVO OTRA ESPECIFICACION.  
 V EN EL PIN 14 Y LA MASA EN EL 7.  
 V EN EL PIN 16 Y LA MASA EN EL 8.  
 V EN EL PIN 20 Y LA MASA EN EL 10.

PATA	
20	21
CS(INPROM1)	-5
CS(INPROM1)	+5
AD10	-5

- CS INPROM1
- CS INPROM2
- CS INPROM3
- CS INPROM4
- CS INPROM5
- CS INPROM6
- CS INPROM7
- CS INPROM8
- CS INPROM9
- CS INPROM10
- CS INPROM11
- CS INPROM12
- CS INPROM13
- CS INPROM14
- CS INPROM15
- CS INPROM16
- CS INPROM17
- CS INPROM18
- CS INPROM19
- CS INPROM20



**PLACA DE C.P.U.**  
**REF: 50-101**



Poligono industrial Cobo Cereja  
 C/ Felipe Asenjo N°1 Fuenlabrada (Madrid)  
 Tlf. 2 31 86 59./Telex: 43 807 IDER-E /Apt. 15066.  
 -MADRID-