



MANUAL TECNICO

JOCRONIC[®]
JUEGOS ELECTRONICOS S.A.

INDICE

DESCRIPCION DEL JUEGO	3
COMPONENTES MUEBLE	4
SITUACION LUCES TABLERO	5
SITUACION CONTACTOS TABLERO	6
CONECTORES SALIDAS	7
CONECTORES ENTRADAS.	10
AJUSTES MICROSWITCHES	12
TEST	14
CONEXIONADO ELECTRONICA	16
MANGUERA RED	17
MANGUERA C.P.U.	18
FUENTE ALIMENTACION	19
C.P.U.	20
INPUT/DISP/BF	21
DRIVER'S	22
DISPLAY'S	23
SONIDO	25
PANEL MOVIL FRONTAL.	26
POSIBLES AVERIAS	27
CODIGO ERRORES	28
SIGNOS CONVENCIONALES	29

Descripcion de Juego

Al introducir la moneda se marcan partidas en el marcador para tal efecto.

Al pulsar boton puesta en marcha se inicia la partida.

Apagando las luces A,B o C multiplica bonus por 2, por 3, por 4 y por 5.

Cada vez que bajan las DIANAS ABATIBLES superiores va subiendo el LEVEL, si consigue los 3 LEVEL con la misma bola, se enciende la luz de SPECIAL y se inicia la melodía musical, bajando otra vez las DIANAS ABATIBLES y con la luz de SPECIAL encendida lograra partida gratis.

Cada vez que se apaga una de las luces ADD A LETTER, situadas en los pasillos laterales se enciende una de las de PUNKYWILLY ACTION, apagando las 4 se ilumina la luz de la DIANA FIJA RESET LETTER, si consigue hacer blanco cuando este encendida, ya que es intermitente, vuelven a iluminarse las luces ADD A LETTER.

Bajando DIANAS ABATIBLES CENTRALES, si estan iluminadas se encienden 2 luces de PUNKYWILLY ACTION, si las luces estan apagadas no se produce esta funcion.

Al completar la iluminacion de PUNKYWILLY ACTION, se iluminan luces de EXTRA BALL y de LOOPING.

Cada vez que pasa la bola por el LOOPING se ilumina la luz de DOUBLE SCORING, de duracion limitada, consiguiendo doble puntuacion a todos los efectos, mientras dure la luz encendida.

Si consigue bola extra se ilumina la luz de SHOOT AGAIN hasta que finaliza el juego de la ultima bola extra.

Las BANDEROLAS con luz dan una puntuacion de 10.000 puntos.

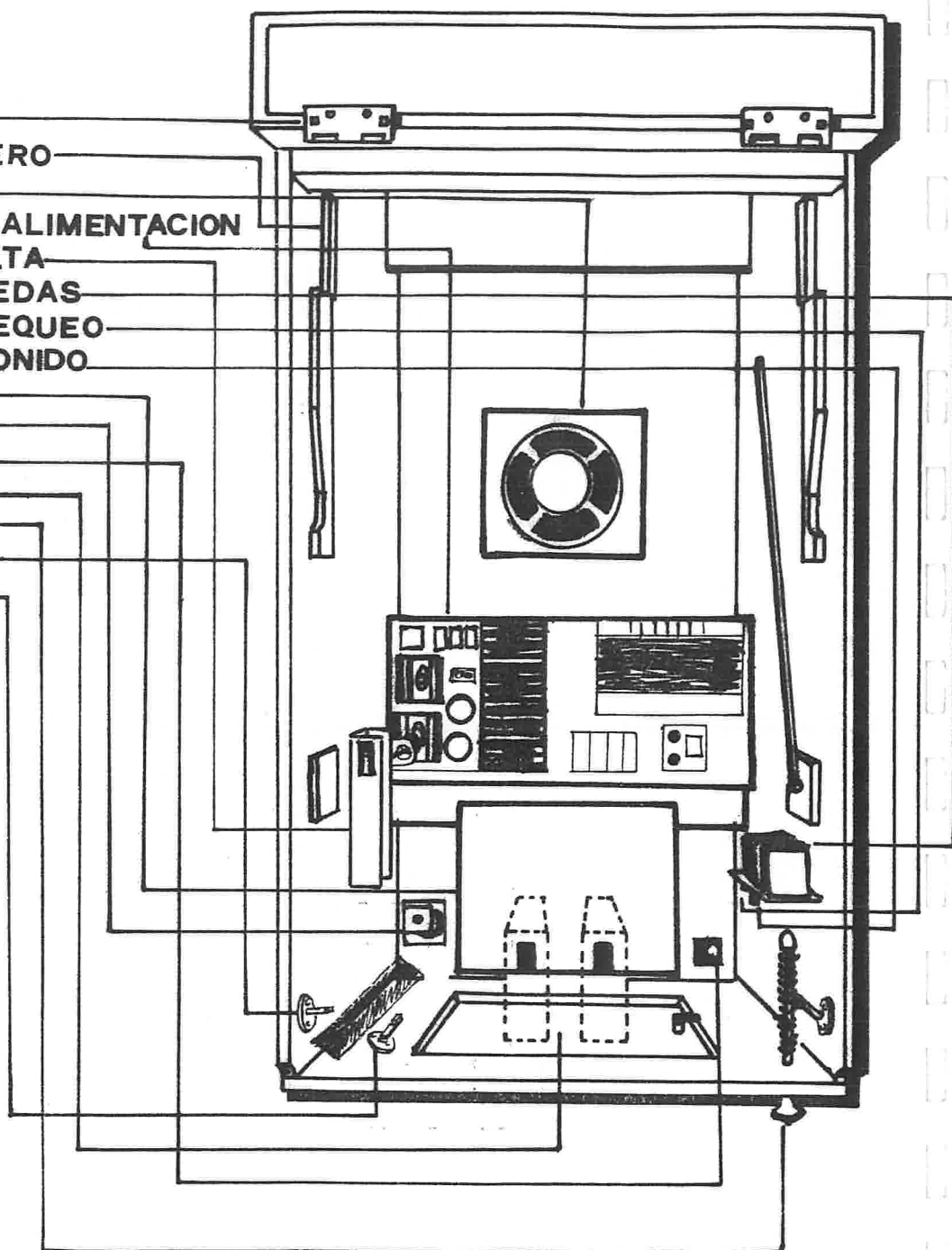
A medida que avanza la partida y dependiendo de la puntuacion conseguida va cambiando la combinacion de sonidos.

Al final de la partida si las 2 ultimas cifras de cualquier marcador en juego coincide con las de la LOTERIA conseguira partida gratis.

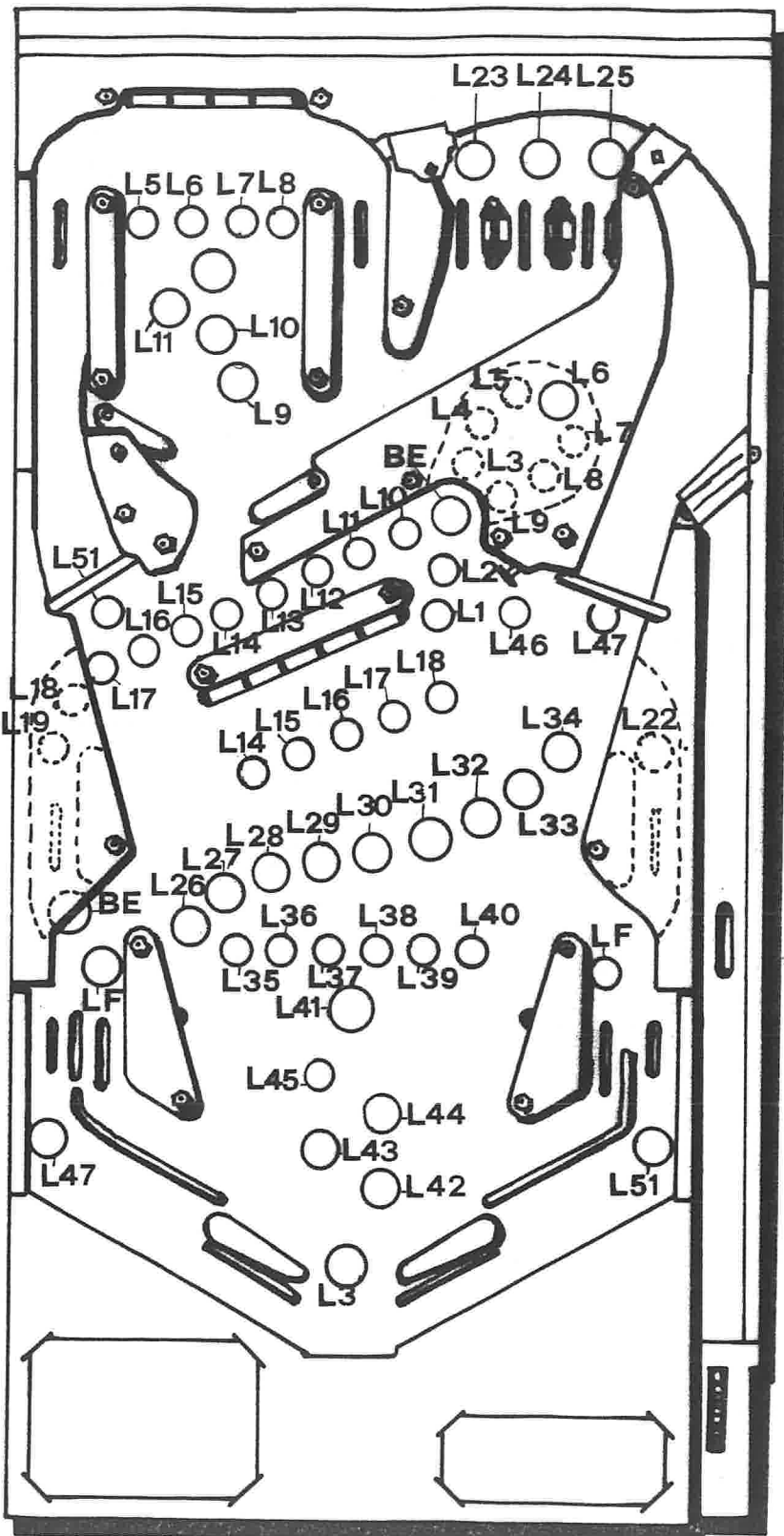
El marcador de puntos superior siempre refleja los de la bola en juego pasando automaticamente a su marcador correspondiente al finalizar la jugada. Ahora bien si solo juega un jugador los puntos conseguidos por la bola se reflejaran en el superior e inferior simultaneamente.

COMPONENTES MUEBLE

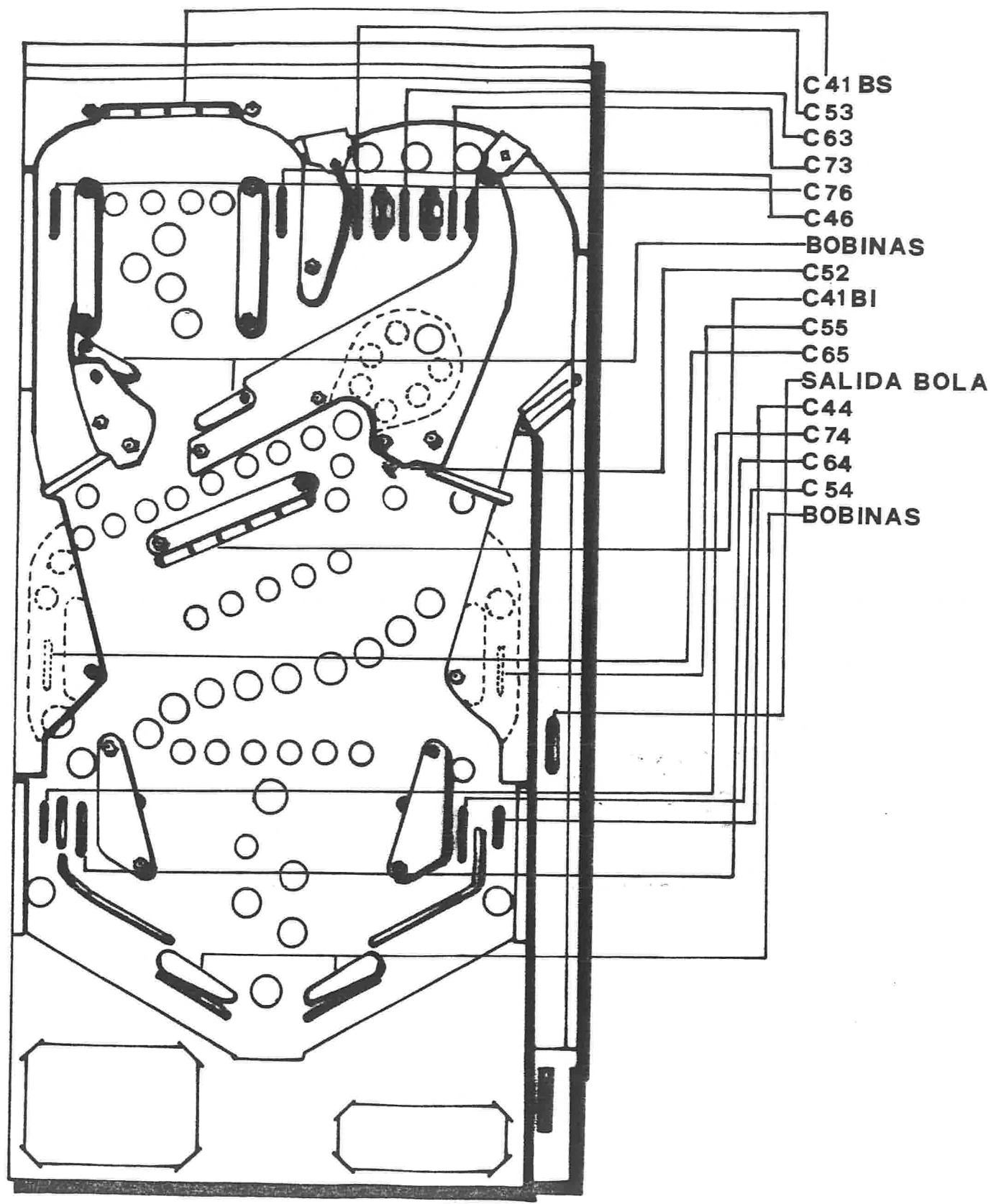
- BISAGRAS
- DESLIZADOR TABLERO
- ALTAVOZ
- CONJUNTO FUENTE ALIMENTACION
- CJTO. PENDULO Falta
- CONTADORES MONEDAS
- BOTON RESET Y CHEQUEO
- POTENCIOMETRO SONIDO
- CAJON MONEDAS
- TACA
- INTERRUPTOR RED
- PUERTA MONEDERO
- TIRA BOLAS
- PULSADOR FLIPPER
- PULSADOR PUESTA EN MARCHA



SITUACION LUCES



SITUACION CONTACTOS



Conectores Salidas

CONECTORES DE SALIDAS AUXILIARES
PLACA JLL

CONECTOR	PIN	DISPLAY TEST			FUNCION
		LAM	C	S	
JL1	10	-----			-----
	9	AL10	1	9	HERRADURA
	8	AL9	1	8	HERRADURA
	7	L19	1	7	PASILLO MEDIO IZQUIERDO
	6	L20	1	6	PASILLO INFERIOR IZQUIERDO INTERIOR
	5	L21	1	5	PASILLO INFERIOR DERECHO INTERIOR
	4	L22	1	4	PASILLO MEDIO DERECHO
	3	LEb	1	3	"EXTRA BALL"
	2	GO	1	2	-----
	1	-----			-----
JL2	10	-----			-----
	9	AL8	2	9	HERRADURA
	8	AL7	2	8	HERRADURA
	7	AL6	2	7	HERRADURA
	6	AL5	2	6	HERRADURA
	5	AL4	2	5	HERRADURA
	4	AL3	2	4	HERRADURA
	3	AL2	2	3	HERRADURA
	2	AL1	2	2	HERRADURA
	1	-----			-----
JL3	10	-----			-----
	9	L26	3	9	"P"
	8	L27	3	8	"U"
	7	L28	3	7	"N"
	6	L29	3	6	"K"
	5	L30	3	5	"Y"
	4	L31	3	4	"W"
	3	L32	3	3	"I"
	2	L33	3	2	"LL"
	1	-----			-----
JL4	10	-----			-----
	9	L34	4	9	"Y"
	8	L35	4	8	"A"
	7	L36	4	7	"C"
	6	L37	4	6	"T"
	5	L38	4	5	"I"
	4	L39	4	4	"O"
	3	L40	4	3	"N"
	2	L46	4	2	"RESET LETTER"
	1	-----			-----

CONECTORES DE SALIDAS AUXILIARES
PLACA JLH

CONECTOR	PIN	DISPLAY TEST			FUNCION
		LAM	C	S	
JL5	10	-----			-----
	9	L51	5	9	PASILLO INFERIOR DERECHO EXTERIOR
	8	L47	5	8	PASILLO INFERIOR IZQUIERDO EXTERIOR
	7	L3	5	7	"SHOOT AGAIN"
	6	L41	5	6	"DOUBLE SCORING"
	5	L42	5	5	"2X"
	4	L43	5	4	"3X"
	3	L44	5	3	"4X"
	2	L45	5	2	"5X"
	1	-----			-----
JL6	10	-----			-----
	9	ESP	6	9	ESPECIAL
	8	L11	6	8	"LEVEL 3"
	7	L10	6	7	"LEVEL 2"
	6	L9	6	6	"LEVEL 1"
	5	L8	6	5	DIANA SUPERIOR DERECHA
	4	L7	6	4	DIANA SUPERIOR CENTRO-DERECHA
	3	L6	6	3	DIANA SUPERIOR CENTRO-IZQUIERDA
	2	L5	6	2	DIANA SUPERIOR IZQUIERDA
	1	-----			-----
JL7	10	-----			-----
	9	L25	7	9	PASILLO C
	8	L24	7	8	PASILLO B
	7	L23	7	7	PASILLO A
	6	L18	7	6	DIANA INFERIOR DERECHA
	5	L17	7	5	DIANA INFERIOR CENTRO-DERECHA
	4	L16	7	4	DIANA INFERIOR CENTRO
	3	L15	7	3	DIANA INFERIOR CENTRO-IZQUIERDA
	2	L14	7	2	DIANA INFERIOR IZQUIERDA
	1	-----			-----
JL8	10	-----			-----
	9	r4	8	9	LUCES DE FRONTAL
	8	r3	8	8	LUCES DE FRONTAL
	7	r2	8	7	LUCES DE FRONTAL
	6	r1	8	6	LUCES DE FRONTAL
	5	HS	8	5	-----
	4	Cn3	8	4	CONTADOR DE MONEDAS 3
	3	Cn2	8	3	CONTADOR DE MONEDAS 2
	2	Cn1	8	2	CONTADOR DE MONEDAS 1
	1	-----			-----

CONECTORES DE SALIDAS DE POTENCIA
PLACA PRINCIPAL

CONECTOR	PIN	DISPLAY TEST			FUNCION
		BOB	C	S	
JB1	10	-----			GND.
	9	L7	1	9	FLIPPER INFERIOR IZQUIERDO
	8	L6	1	8	FLIPPER INFERIOR DERECHO
	7	L5	1	7	FLIPPER SUPERIOR IZQUIERDO
	6	L4	1	6	FLIPPER SUPERIOR DERECHO
	5	L3	1	5	BATERIA DE DIANAS SUPERIOR
	4	L2	1	4	BATERIA DE DIANAS INFERIOR
	3	L1	1	3	PICABOLAS IZQUIERDO
	2	L0	1	2	PICABOLAS DERECHO
	1		-----		
JB1	10	-----			GND.
	9	L11	2	9	MANTENIMIENTO DE FLIPPERS IZQUIERDOS
	8	L10	2	8	MANTENIMIENTO DE FLIPPERS DERECHOS
	7	F4	2	7	LUCES FIJAS DE TABLERO 4
	6	F3	2	6	LUCES FIJAS DE TABLERO 3
	5	F2	2	5	LUCES FIJAS DE TABLERO 2
	4	F1	2	4	LUCES FIJAS DE TABLERO 1
	3	L9	2	3	EXPULSOR DE BOLA
	2	L8	2	2	TACA
	1		-----		

CONECTOR DE ALIMENTACION DE C.P.U.
PLACA PRINCIPAL

CONECTOR	PIN	FUNCION
JA	10	ACTIVO DE POTENCIOMETRO DE VOLUMEN
	9	GND. DE POTENCIOMETRO DE VOLUMEN
	8	+ ALTAVOZ
	7	- ALTAVOZ
	6	GND.
	5	GND.
	4	+12 VCC (SONIDO)
	3	+43 VCC (NO FILTRADA)
	2	+5 VCC (ALIMENTACION DE C.P.U.)
	1	+5 VCC (ALIMENTACION DE DISPLAYS)

Conectores Entradas

CONECTORES DE ENTRADAS DE CONTACTOS PLACA PRINCIPAL

CONECTOR	PIN	DISPLAY TEST	FUNCION
J1	1	-----	GND.
	2	-----	-----
	3	-----	-----
	4	C 51	DIANA INFERIOR 5 (IZQUIERDA)
	5	C 67	EXPULSOR PRINCIPAL
	6	C 71	DIANA INFERIOR 3 (CENTRAL)
	7	C 61	DIANA INFERIOR 4 (CENTRAL)
	8	C 72	DIANA INFERIOR 1 (DERECHA)
	9	C 62	DIANA INFERIOR 2
	10	-----	GND.
J2	1	-----	GND.
	2	-----	-----
	3	-----	-----
	4	-----	-----
	5	-----	-----
	6	C 50	DIANA SUPERIOR 3
	7	C 40	DIANA SUPERIOR 4 (IZQUIERDA)
	8	C 70	DIANA SUPERIOR 1 (DERECHA)
	9	C 60	DIANA SUPERIOR 2
	10	-----	GND.
JP	1	JP1	PULSADOR FLIPPER DERECHO
	2	JP2	PULSADOR FLIPPER IZQUIERDO
	3	JP3	PULSADOR DE SERVICIO
	4	JP4	FALTA
	5	JP5	MONEDERO "3"
	6	JP6	"START"
	7	JP7	MONEDERO "1"
	8	JP8	MONEDERO "2"
	9	-----	-----
	10	-----	GND.

CONECTORES DE ENTRADAS DE CONTACTOS
PLACA PRINCIPAL

CONECTOR	PIN	DISPLAY TEST
JS	1	
	2	! C41B I ! C 52 ! C 53 !
	3	! SAL BOL ! C 76 ! C41C SI !
	4	! C 54 ! C 63 ! C 45 !
	5	! C 74 ! C41C SD ! C 75 !
	6	! C 44 ! C41C ID ! C 73 !
	7	! C 64 ! C41C II ! C 46 !
	8	! C41A D ! C 55 ! C 43 !
	9	! C41A I ! C 65 ! C41B S !
	10	

JC	1	!	!	!	!	!
	2	!	!	!	!	!
	3	!	!	!	!	!
	4	!	!	!	!	!
	5	!	!	!	!	!
	6	-----!	-----!	-----!	-----!	-----!
	7	-----!	-----!	-----!	-----!	-----!
	8	-----!	-----!	-----!	-----!	-----!
	9	-----!	-----!	-----!	-----!	-----!
	10	-----!	-----!	-----!	-----!	-----!

- C41A D = PICABOLAS DERECHO
- C41A I = PICABOLAS IZQUIERDO
- C41B S = TRAS GOMA DIANAS SUPERIORES
- C41B I = TRAS GOMA DIANAS INFERIORES
- C41C SD = TRAS GOMA SUPERIOR DERECHO (FRENTE DIANAS)
- C41C SI = TRAS GOMA SUPERIOR IZQUIERDO (FRENTE DIANAS)
- C41C II = TRAS GOMA MITAD TABLERO IZQUIERDO
- C41C ID = TRAS GOMA MITAD TABLERO DERECHO
- SAL BOL = CANAL DE SALIDA DE BOLA
- C 43 = ESTRELLA EN HERRADURA
- C 44 = PASILLO INFERIOR DERECHO EXTERIOR
- C 45 = BANDEROLA DERECHA
- C 46 = PASILLO SUPERIOR DERECHO (FRENTE DIANAS)
- C 52 = "RESET LETTER"
- C 53 = PASILLO "A"
- C 54 = PASILLO INFERIOR DERECHO INTERIOR
- C 55 = PASILLO MITAD TABLERO DERECHO
- C 63 = PASILLO "B"
- C 64 = PASILLO INFERIOR IZQUIERDO INTERIOR
- C 65 = PASILLO MITAD TABLERO IZQUIERDO

Ajustes

AJUSTES DE LOS SWITCHES PLACA PRINCIPAL

AJUSTES DE PARTIDAS POR PUNTOS

DIPSW3	S5	S4	PUNTOS PARA PARTIDA GRATIS	
	ON	ON	1.000.000	Y 1.300.000
	ON	OFF	1.300.000	Y 1.700.000
	OFF	ON	1.700.000	Y 2.100.000
	OFF	OFF	2.100.000	Y 2.500.000

** SI EL S7 DEL DIPSW3 ESTA EN "OFF" (MEMORIZA) DA PARTIDAS GRATIS CADA VEZ QUE SE SUPERA EL RECORD DE LA MAQUINA
SI ESTA EN "ON" NO DA PARTIDA POR RECORD

AJUSTES ESPECIALES

DIPSW3	S6	FUNCION
	ON	DA BOLA ESTRA EN EL PASILLO MEDIO IZQUIERDO CON "EXTRA BALL"
	OFF	NO DA BOLA ESTRA EN EL PASILLO

DIPSW7	S7	FUNCION
	ON	NO MEMORIZA AL CERRAR LA MAQUINA (**)
	OFF	SI MEMORIZA

DIPSWØ	S7	FUNCION
	ON	MUSICA DE RECLAMO CADA 10 MINUTOS
	OFF	SIN MUSICA DE RECLAMO

DIPSWØ	S8	FUNCION
	ON	ENTRA EN TEST DESPUES DEL RESET (AL ARRANCAR LA MAQUINA)
	OFF	ESTA LA MAQUINA EN JUEGO

AJUSTES DE LOS SWITCHS
PLACA PRINCIPAL

PARTIDAS POR MONEDAS

S4	S3	S2	S1	MONEDAS	PARTIDAS
ON	ON	ON	ON	1	1
ON	ON	ON	OFF	1	2
ON	ON	OFF	ON	1	3
ON	ON	OFF	OFF	1	4
ON	OFF	ON	ON	1	5
ON	OFF	ON	OFF	1	6
ON	OFF	OFF	OFF	NO SE USA	
OFF	ON	ON	ON	2	1
OFF	ON	ON	OFF	2	2
OFF	ON	OFF	ON	2	3
OFF	ON	OFF	OFF	3	1
OFF	OFF	ON	ON	3	2
OFF	OFF	ON	OFF	4	1
OFF	OFF	OFF	ON	5	1
OFF	OFF	OFF	OFF	NO SE USA	

ESTOS AJUSTES SON COMUNES
A LOS DIPSWØ, DIPSW1 Y DIPSW2

DIPSWØ = MONEDERO 1
DIPSW1 = MONEDERO 2
DIPSW2 = MONEDERO 3

BONIFICACIONES DE CREDITOS

S6	S5	A LA MONEDA	PARTIDAS
ON	OFF	2	+ 1
OFF	ON	3	+ 1
OFF	OFF	4	+ 1
ON	ON	ANULA LAS BONIFICACIONES	

AJUSTES DE BOLAS EXTRAS MAXIMAS

DIPSW1	S8	S7	MAXIMO DE BOLAS EXTRAS
	ON	ON	1
	ON	OFF	2
	OFF	ON	4
	OFF	OFF	9

AJUSTES DE BOLAS POR PARTIDA

DIPSW3	S3	S2	S1	BOLAS EN JUEGO
	ON	ON	ON	1
	ON	ON	OFF	2
	ON	OFF	ON	3
	ON	OFF	OFF	4
	OFF	ON	ON	5
	OFF	ON	OFF	6
	OFF	OFF	ON	8
	OFF	OFF	OFF	10

TEST

PROGRAMA DE TEST

DIPSWØ S8 EN "ON" O PULSADOR
DE SERVICIO ACTIVADO

CHE

SEG LAM SOL SOUND CONT CONTROL

START

FLIPPER
IZQUIERDO

ENTRA EN EL TEST
SELECCIONADO

FLIPPER
DERECHO

START

OTRA FASE

DESPUES DEL RESET (AL ARRANCAR LA MAQUINA) SI EL S8 DEL DIPSWØ ESTA EN "ON" O SI EL PULSADOR DE SERVICIO ESTA ACTIVADO SE ENTRA EN SITUACION DE TEST EN EL DISPLAY APARECE "CHE" ESTANDO TODA LA MAQUINA APAGADA, Y PULSANDO LOS FLIPPERS SE PASA DE DERECHA A IZQUIERDA O AL REVES, SEGUN EL FLIPPER ACTIVADO DE UNA POSICION DE TEST A OTRA EN EL ORDEN QUE ARRIBA SE INDICA.

UNA VEZ SELECCIONA LA POSICION SE ENTRA EN ELLA PULSANDO EL PULSADOR DE PUESTA EN JUEGO (START) Y VOLVIENDO A PULSAR SE VA PASANDO FASES DE DICHA POSICION DE TEST. PARA SALIR DE ESTA POSICION SE TIENE QUE PULSAR UNO U OTRO PULSADOR DE FLIPPER CON LO QUE SE PASA A LA SIGUIENTE POSICION DE TEST.

DESCRIPCION DE LOS TESTS

TEST 1 : SEG (SEGMENTOS DE LOS DISPLAYS)

PULSANDO "START" ENCIENDE SUCESIVAMENTE LOS DISPLAYS REPRESENTANDO "8" EN CADA UNA DE LAS UNIDADES DE DISPLAY COMPROBANDO ASI TODOS LOS SEGMENTOS DE LOS MISMOS.

TEST 2 : LAMP (LAMPARAS)

PULSANDO "START" ENCIENDE SUCESIVAMENTE TODAS LAS BOMBILLAS MOVILES INDICANDO EN LOS DISPLAYS LA REFERENCIA QUE SE NOMBRA EN LA PAGINA DE "CONECTORES DE SALIDAS AUXILIARES" (NUMERO DE LAMPARA, DE CONECTOR Y DE FIN DE DONDE SALE LA TOMA DE LA MISMA).

POR EJEMPLO, SI SALE EN LOS DISPLAYS

LAM	C	S
L11	6	8

ESTO INDICA QUE SE TRATA DE LA LAMPARA "L11" QUE CORRESPONDE A "LEVEL 3" SEGUN SE VE EN LA PAGINA DE CONECTORES, Y QUE SU TOMA ESTA EN EL CONECTOR "6" Y EN EL PIN "8" DEL MISMO. LA LAMPARA SE ILUMINARA Y PERMANECERA ENCENDIDA MIENTRAS NO SE ACTIVE LA SIGUIENTE LAMPARA.

TEST 3 : SOL (BOBINAS)

CADA VEZ QUE SE PULSA EL BOTON DE "START" SE ACTIVA UNA BOBINA DURANTE UN INSTANTE DEJANDO EN EL DISPLAY LA REFERENCIA QUE SE NOMBRA EN LA PAGINA DE "CONECTORES DE SALIDAS DE POTENCIA" INDICANDO COMO EN EL CASO ANTERIOR EL NUMERO DE BOBINA, DE CONECTOR Y DE FIN.

POR EJEMPLO, SI SALE EN EL DISPLAY

BOB	C	S
L1	1	3

ESTO INDICA QUE SE TRATA DE LA BOBINA "L1" CUYA SALIDA ESTA EN EL CONECTOR "1" DE POTENCIA, PIN "3". CUANDO SE ACTIVEN LAS LUCES FIJAS, QUE LO HACEN A TRAVES DE LAS SALIDAS DE POTENCIA, ESTAS ESTAN MAS TIEMPO ACTIVADAS QUE LAS BOBINAS, APAGANDOSE AUTOMATICAMENTE.

TEST 4 : SOUND (SONIDO)

CADA VEZ QUE SE PULSE "START" SUENA UN SONIDO DEL JUEGO

TEST 5 : CONT (CONTACTOS)

POR CADA CONTACTO CERRADO APARECE UNA REFERENCIA EN LOS DISPLAYS QUE CORRESPONDE A LO INDICADO EN LA PAGINA DE "CONECTORES DE ENTRADA DE CONTACTOS".

POR EJEMPLO SI SE INDICA " P 4" SE REFIERE A LA FALTA.

SE ACONSEJA QUE ANTES DE ENTRAR EN ESTE TEST SE PASE POR EL TEST DE BOBINAS A FIN DE LEVANTAR LAS BATERIAS DE DIANAS Y SACAR LA BOLA.

TEST 5 : CONTROL (HISTORIAL DE LA MAQUINA)

SOLO ES VALIDO ESTE TEST SI ESTAN LOS EWITCHES EN "SI MEMORIZA".

EN EL TEST SE REPRESENTAN LOS REGISTROS SIGUIENTES:

PM = PARTIDAS REALIZADAS POR INTRODUCCION DE MONEDA

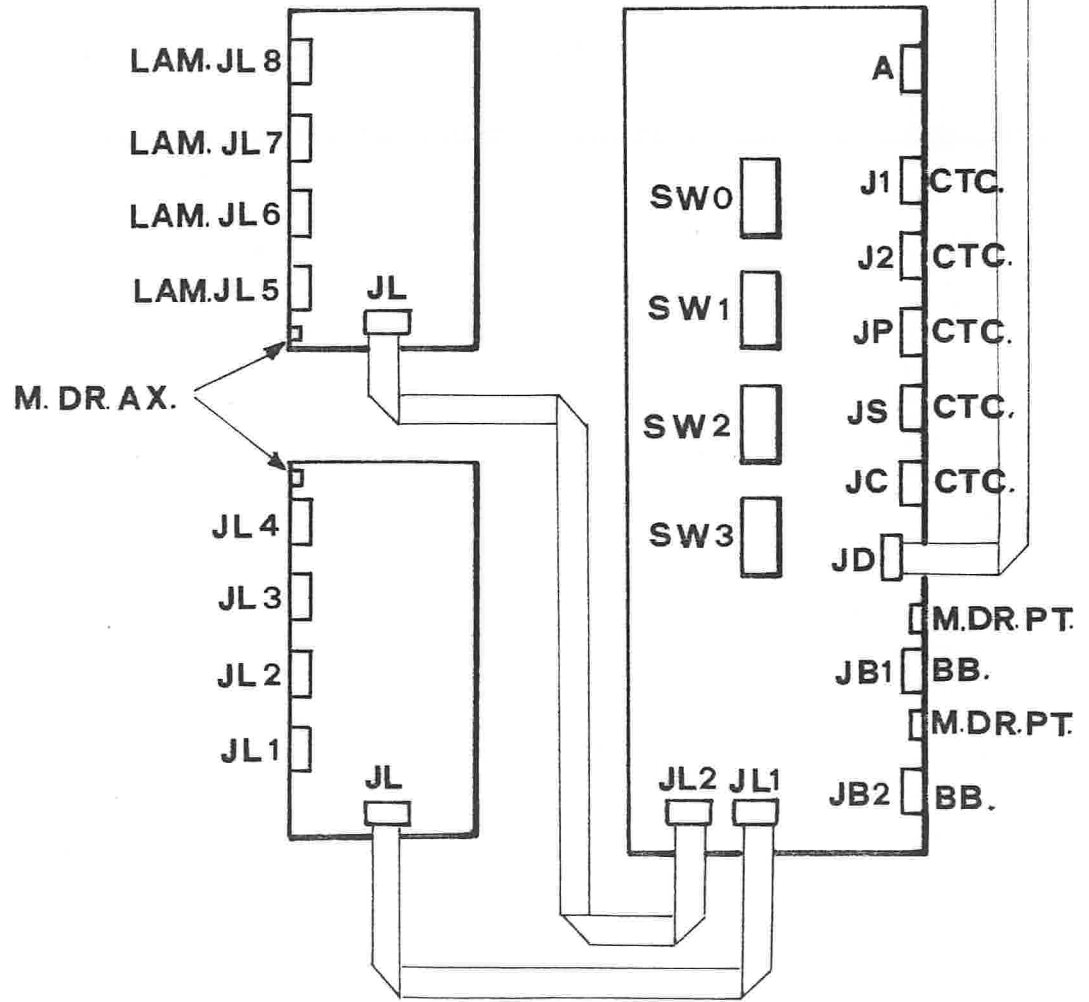
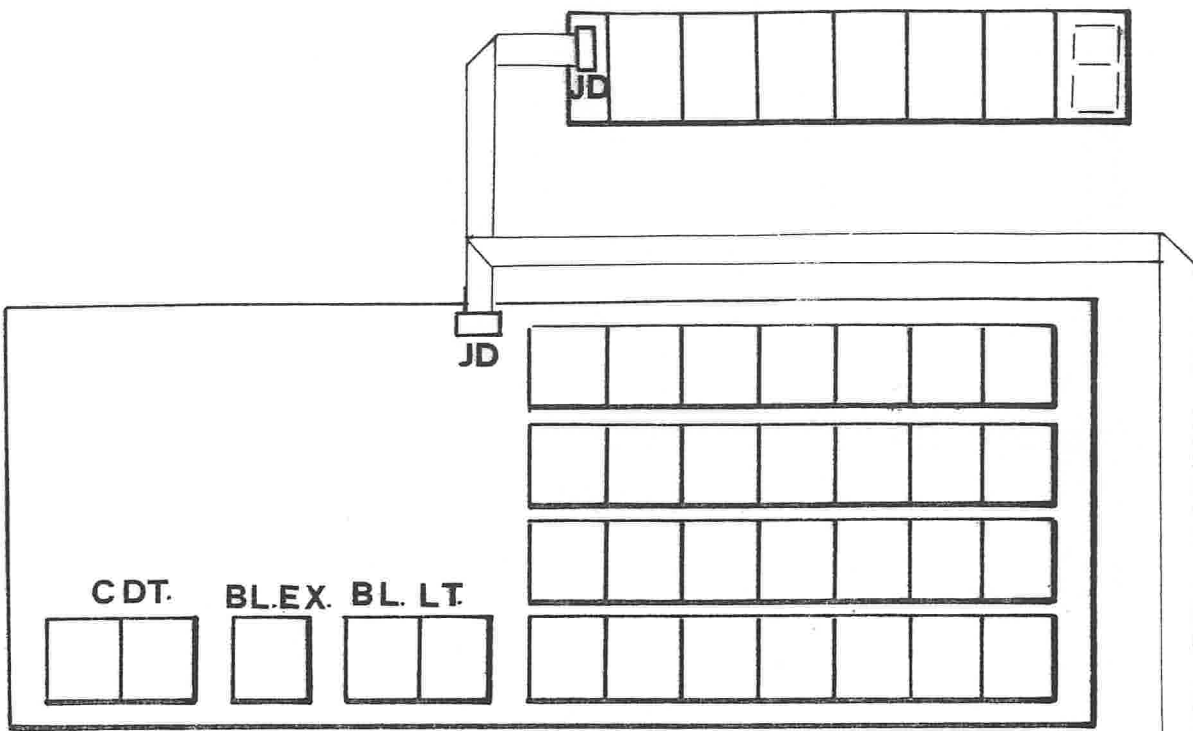
PL = PARTIDAS GRATIS DADAS POR LOTERIA

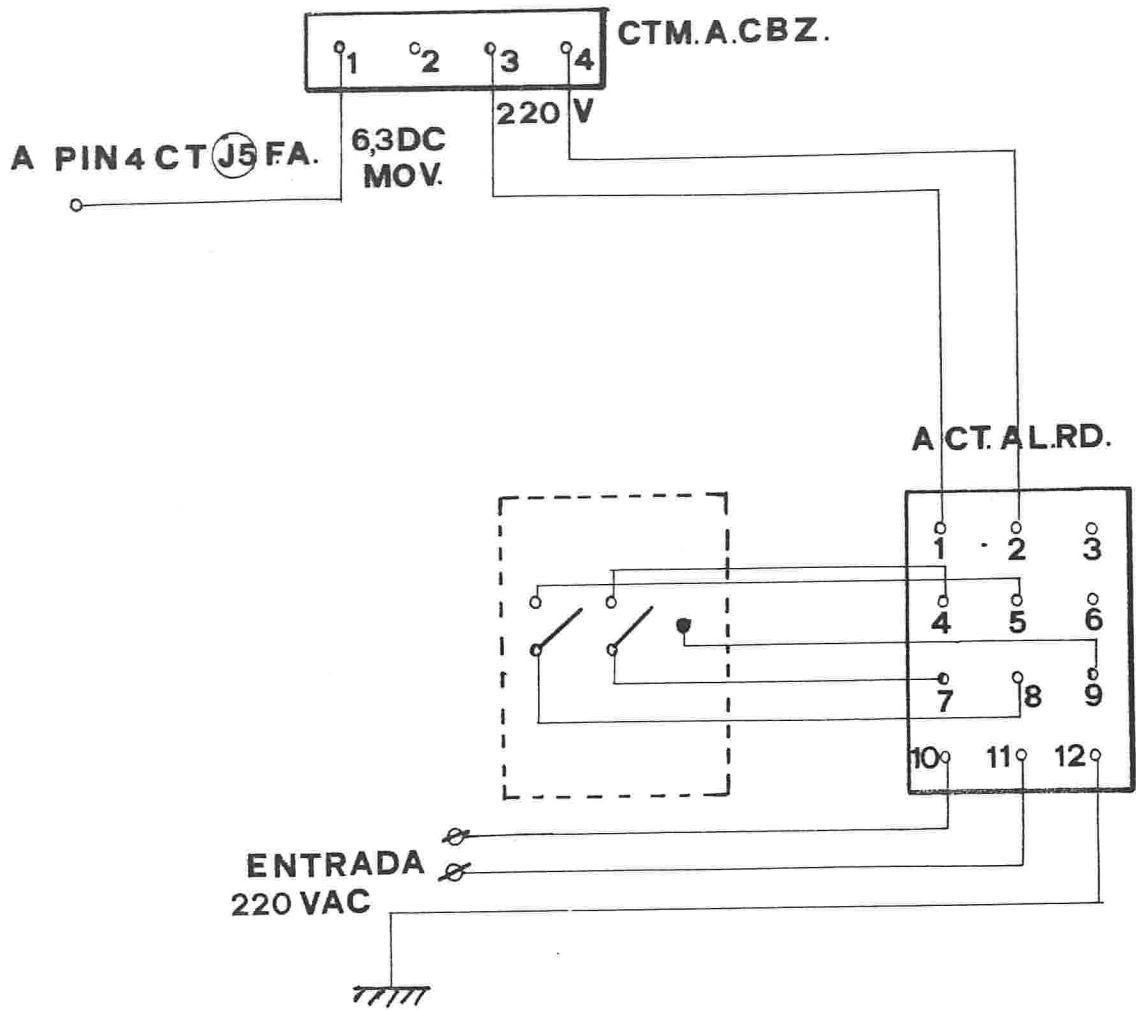
PP = PARTIDAS GRATIS DADAS POR PUNTOS

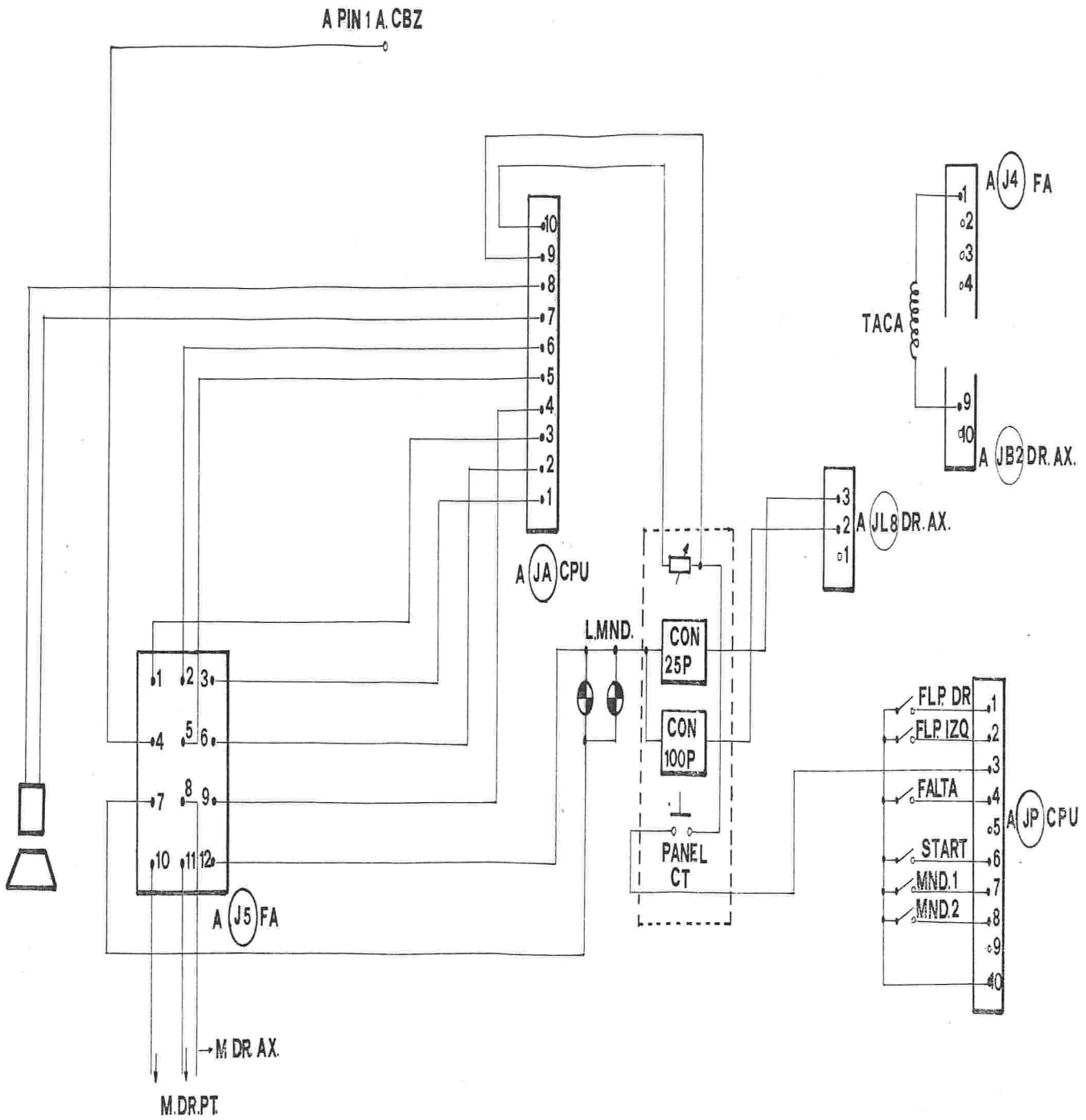
PE = PARTIDAS GRATIS DADAS POR ESPECIAL

PARA PONER A CERO LOS REGISTROS SE DEBE MANTENER APRETADO EL "START" HASTA QUE EL DISPLAY DEJE DE PARPADEAR.

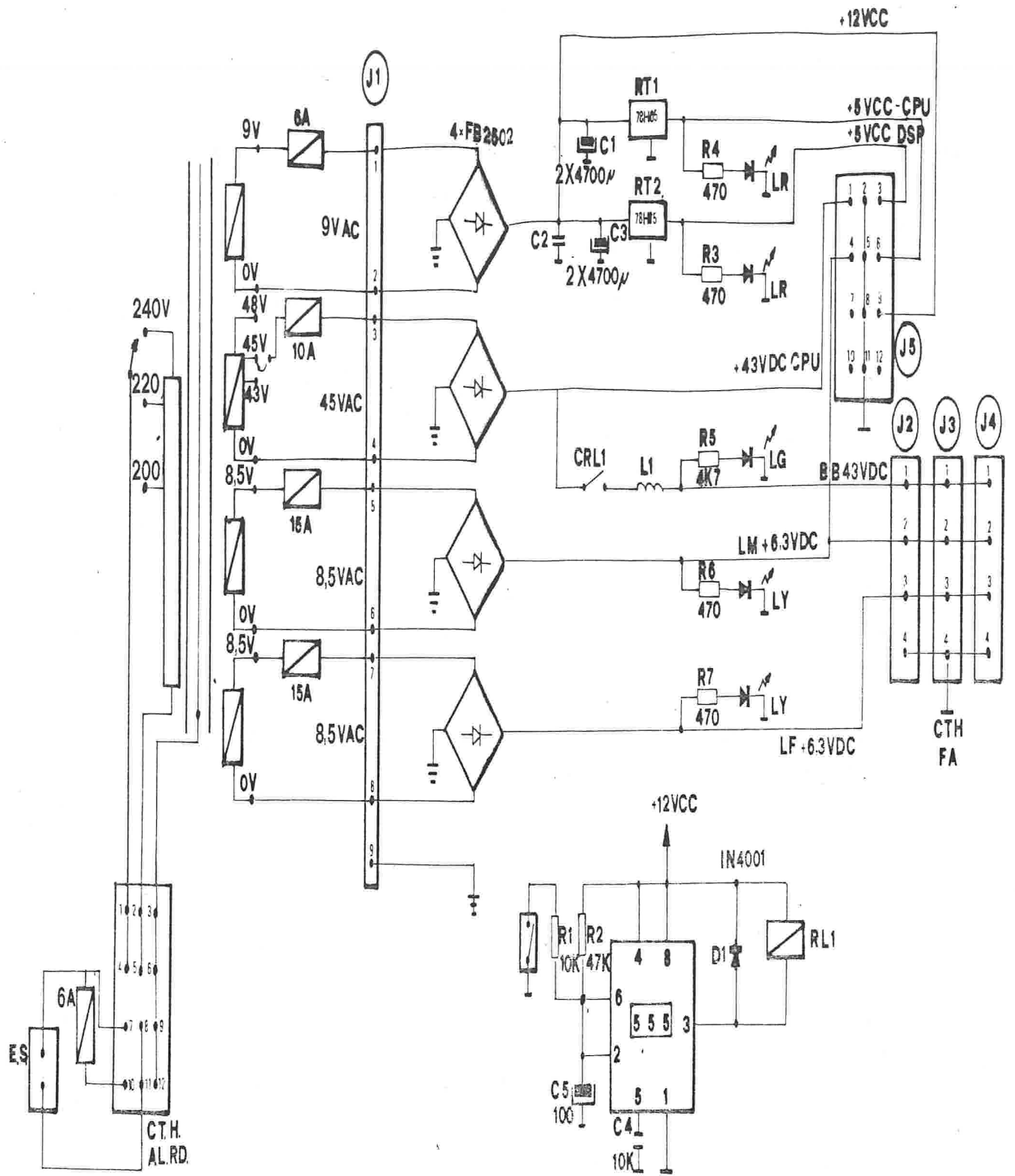
EN ESTA OPERACION DE BORRADO DE MEMORIA TAMBIEN SE BORRA EL "HIG SCORE".

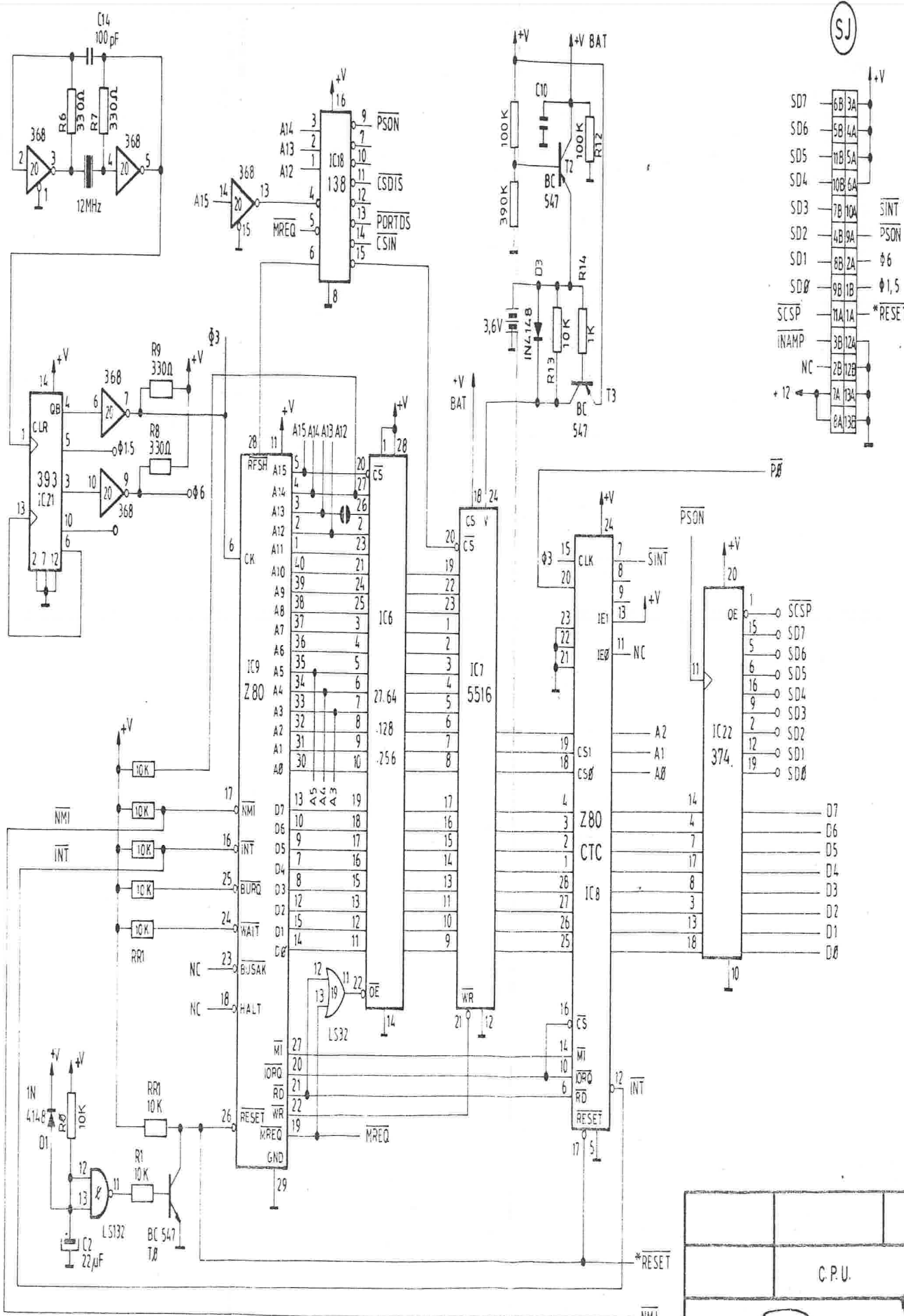




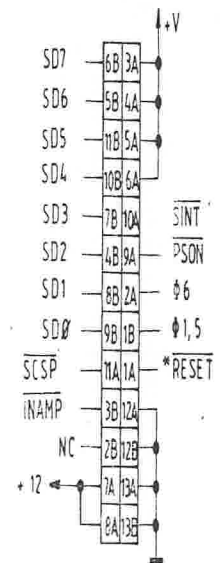


	MANGUERA CPU
	CONTACTOS MUEBLE Y AUX.

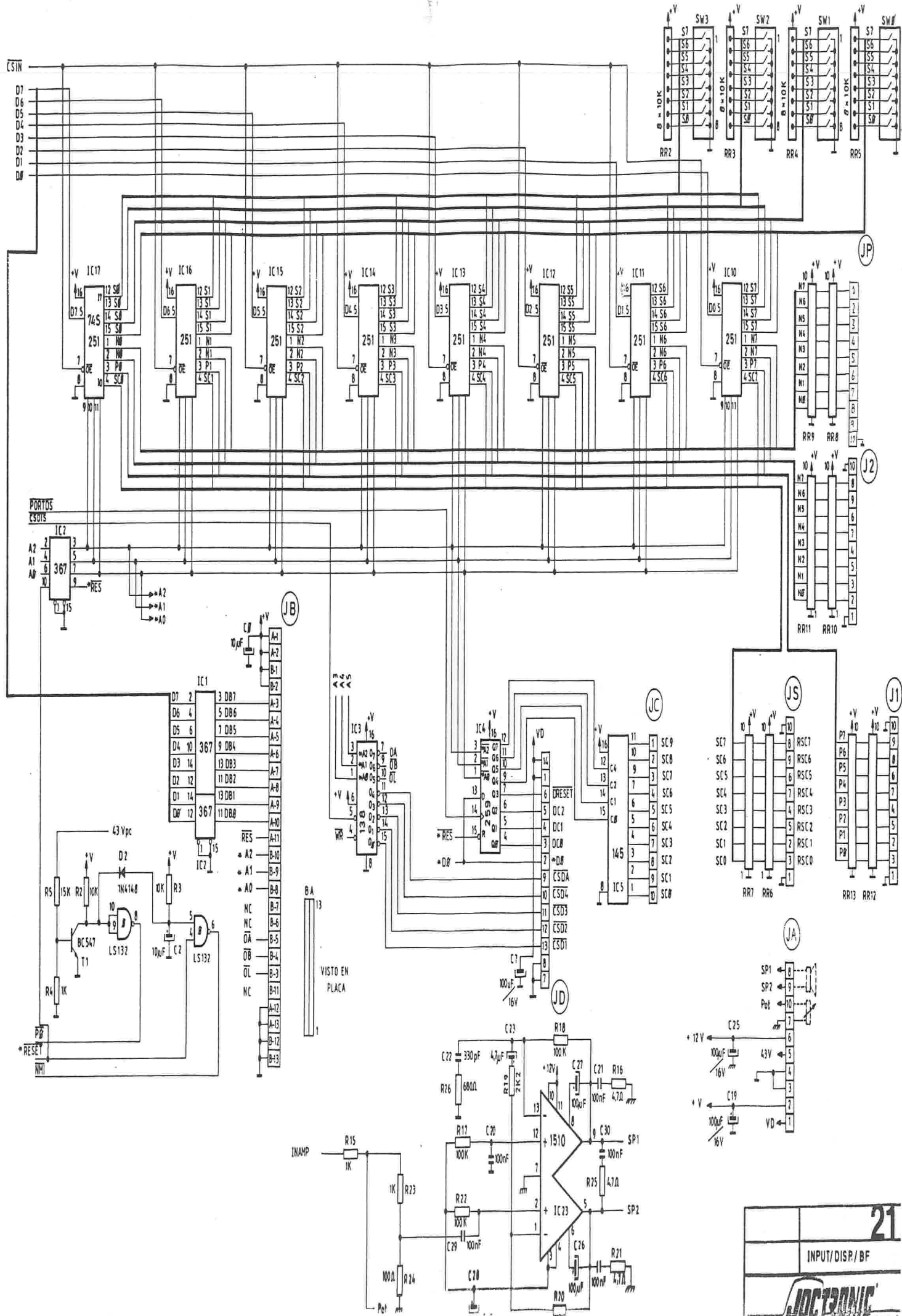




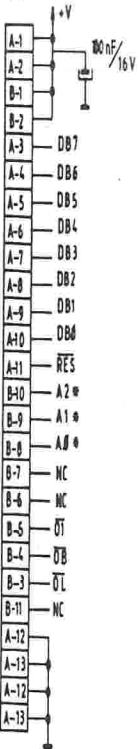
(SJ)



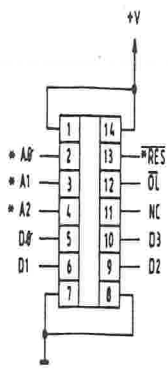
	C.P.U.	



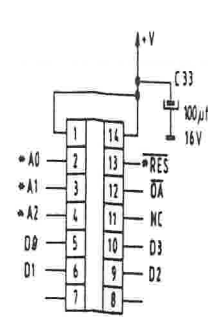
(JB)



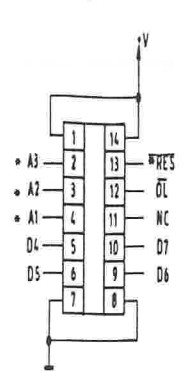
(JL1)



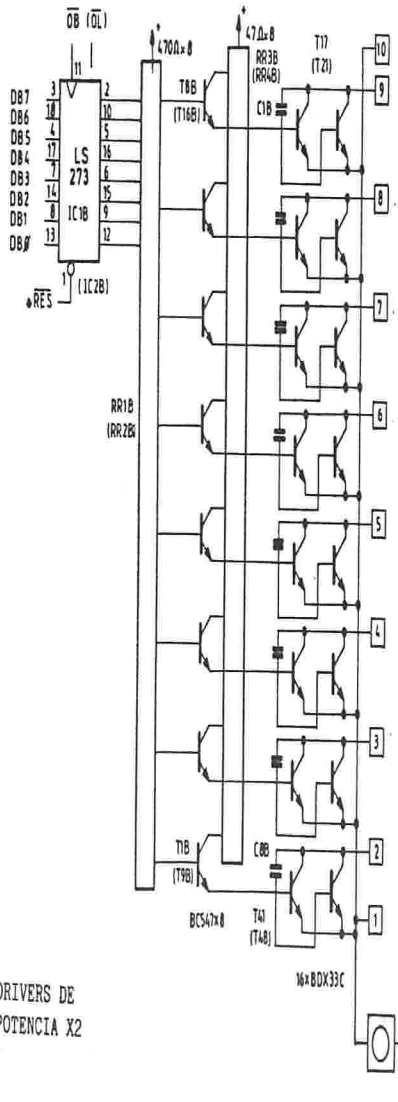
(JL2)



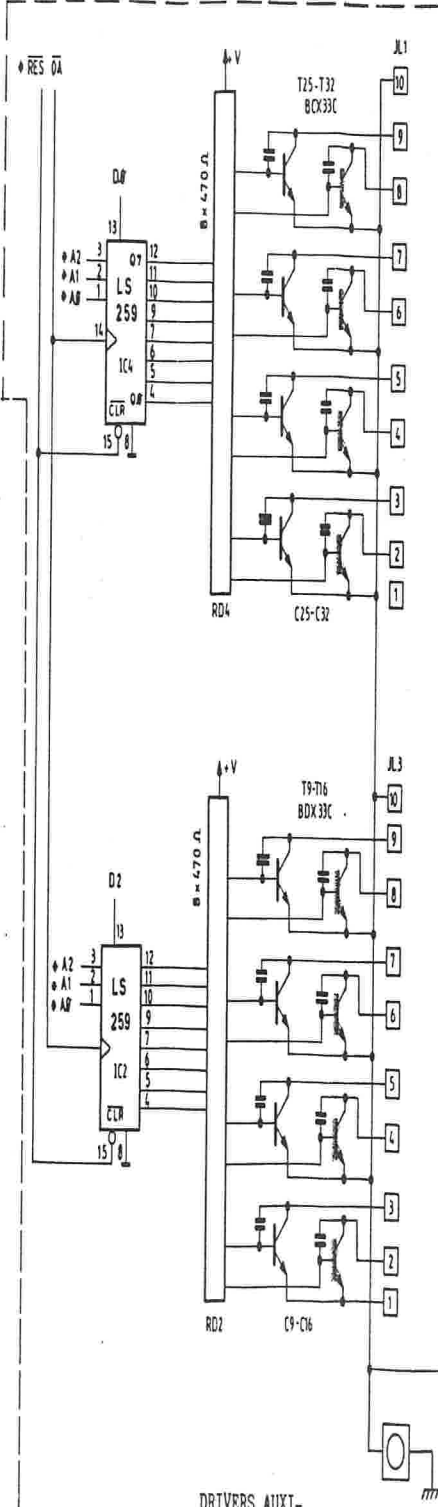
(JL)



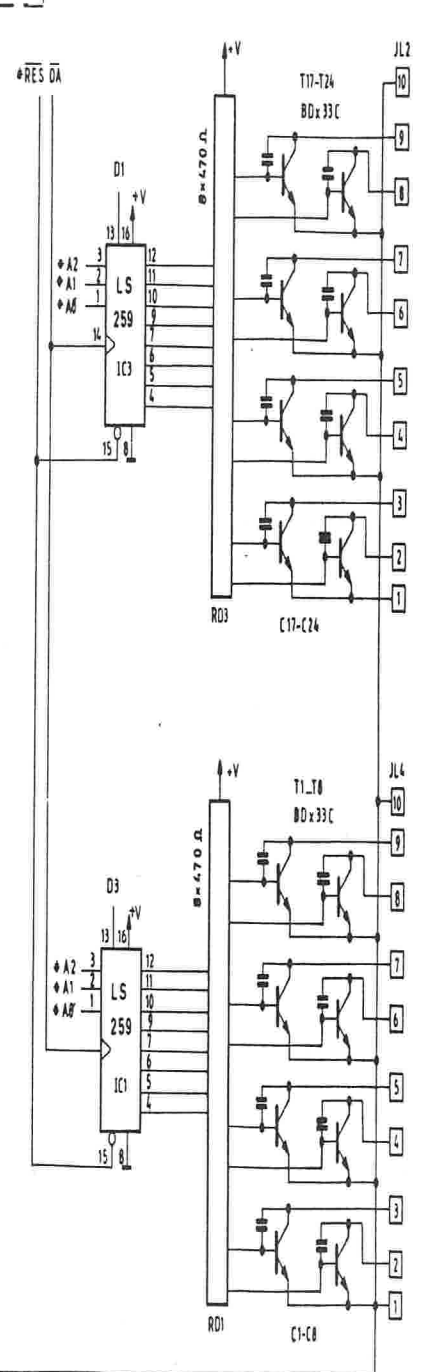
VISTO EN PLACA



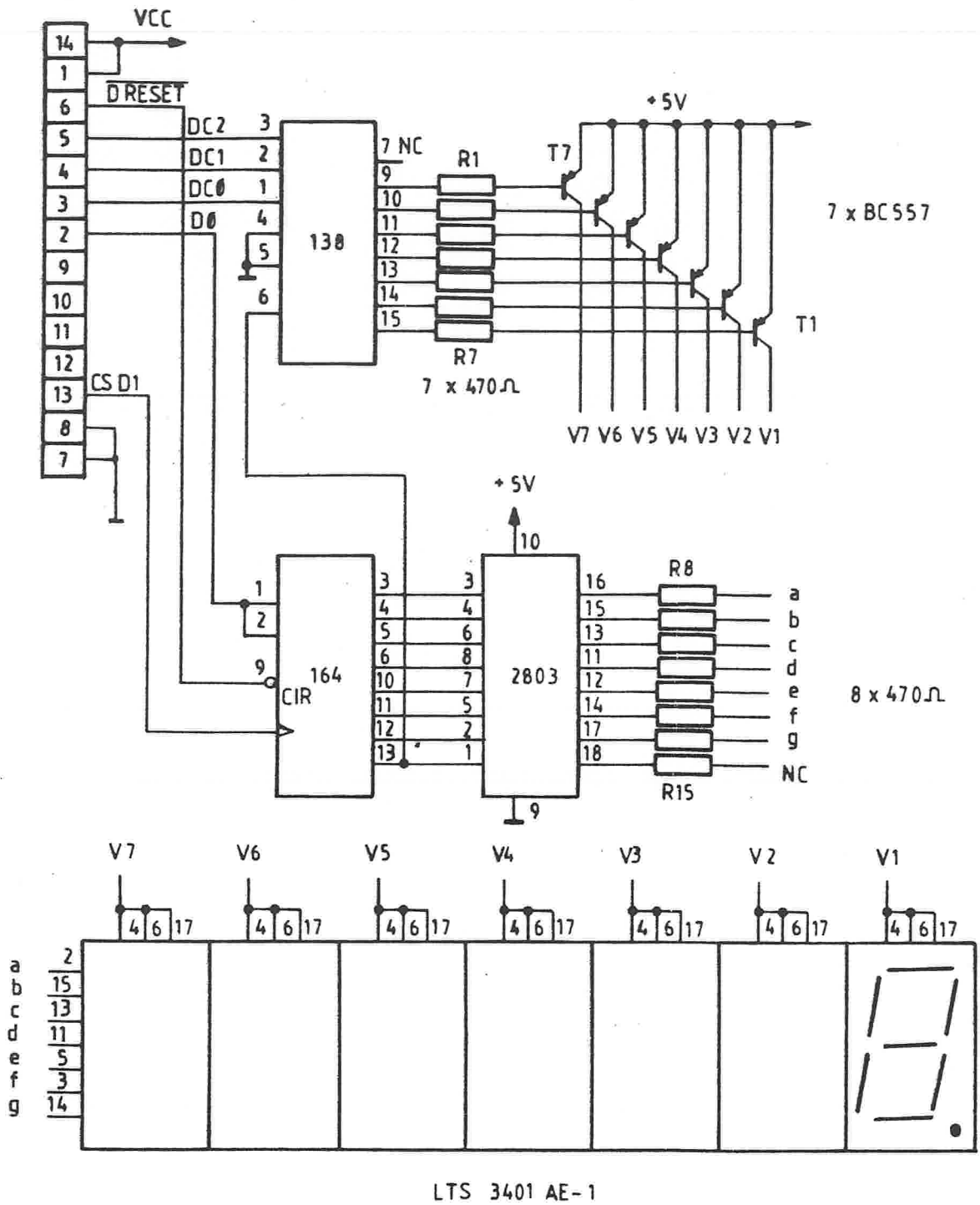
DRIVERS DE POTENCIA X2



DRIVERS AUXILIARES X 2

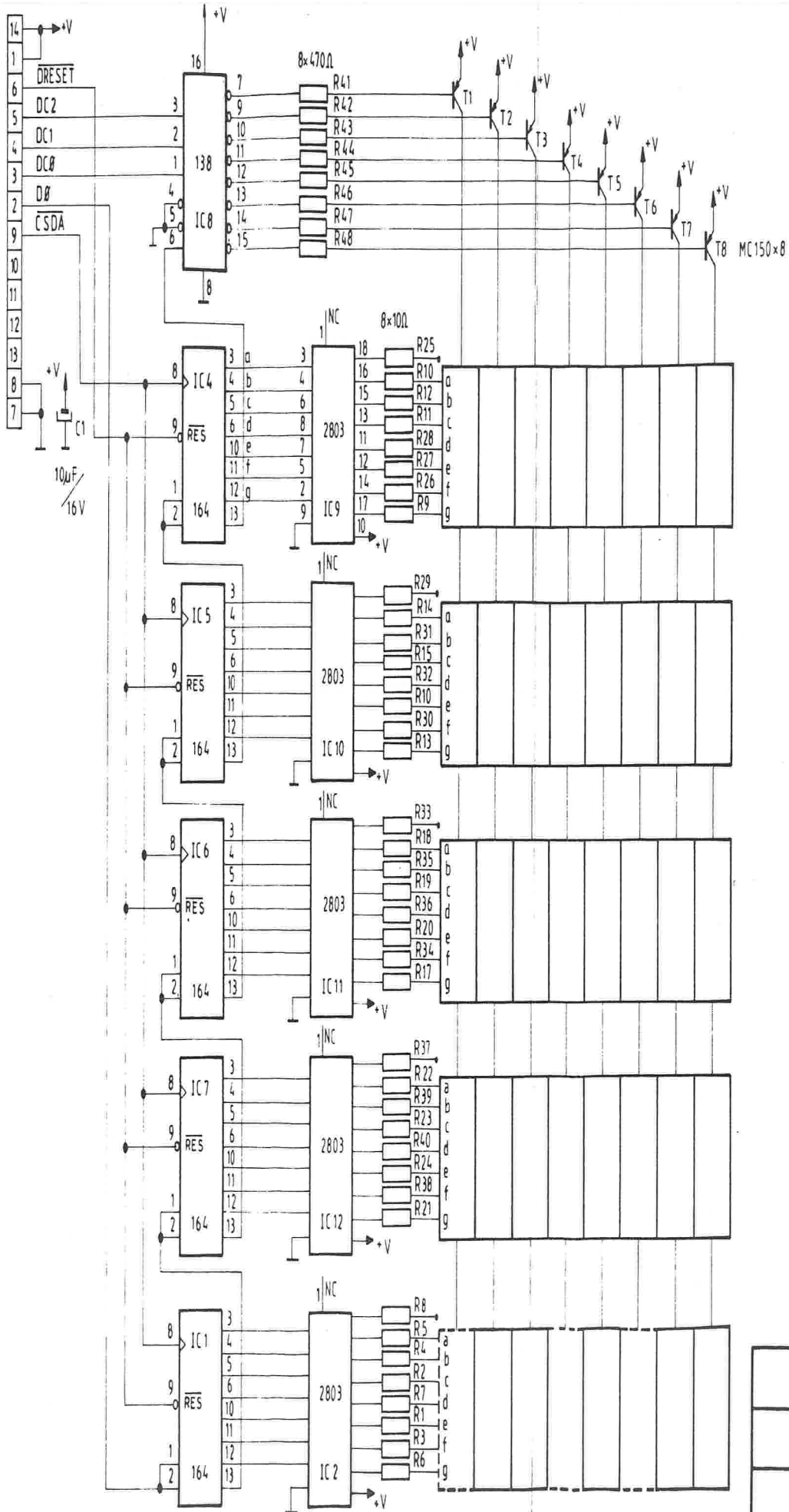


JD

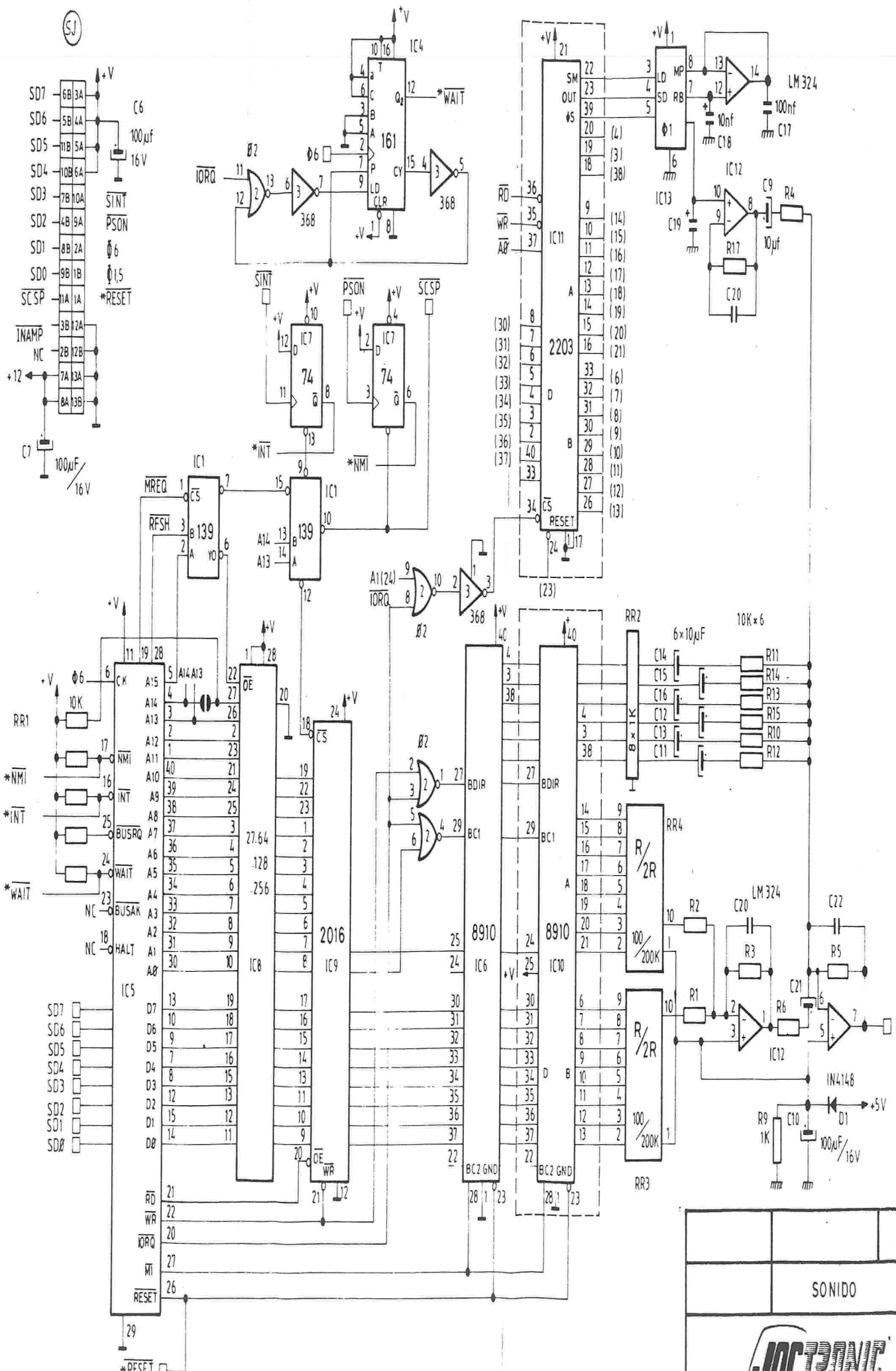


DISPLAYS (G)		
JOCTRONIC		23
<small>JUEGOS ELECTRONICOS</small>		<small>S.A.</small>

JD

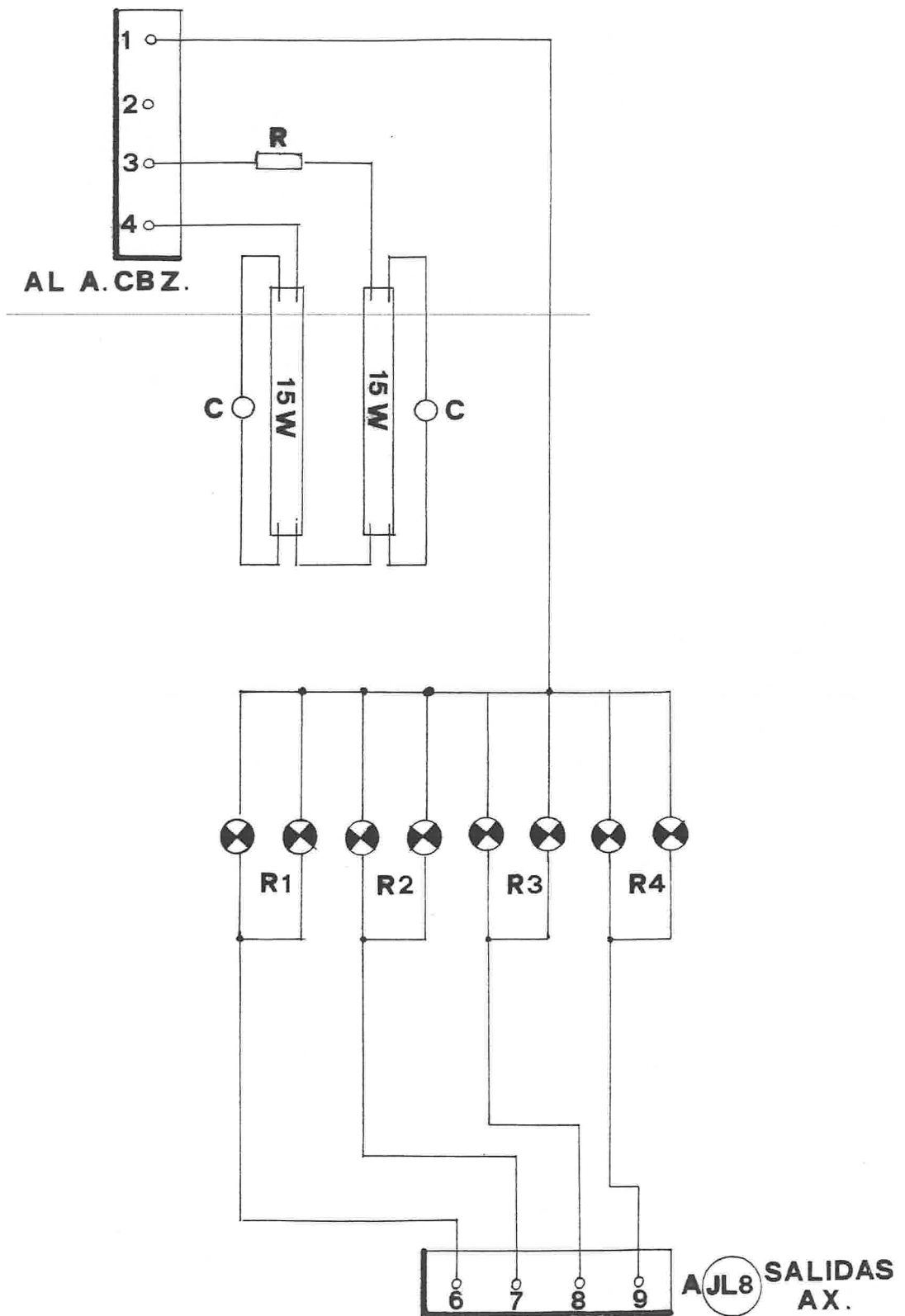


DISPLAYS	
JOC TRONIC 24	



SONIDO

JOCRONIC



26

PANEL MOVIL FRONTAL

JOCTRONIC
INTEGRATED ELECTRONICS S.A.

POSIBLES AVERIAS EN PUNKY WILLY

ANOMALIA	POSIBLES CAUSAS	LOCALIZACION	POSIBLE SOLUCION
El Sistema no arranca	Falta Red 220 V Falta 5V. C.P.U. Falta 48V.	Pilotos led fuente Alimentación Alimentación	Comprobar estado fusibles 5V., 12V., 48V. y red. Reparar conexas regletas.
Los Displays no se iluminan	EPR0M C.P.U. mal colocada	Placa C.P.U.	Verificar posición EPR0M.
La Lampara no se ilumina	Cable plano invertido	C.P.U. (frontal)	Corregir posición cable.
	Sin tensión Lampara fundida Driver mal (Abierto) Pista placa driver rota Cable sin continuidad Conector cable plano 14 Pins flojo	Fuente Tablero Placa Driver's Placa Driver's Cableado Frontal	Verificar fusibles fuente Cambiar Lampara Cambiar driver's (BDX 33 C) Reparar pista. Puentear cable. Reparar conectores
La Lampara iluminada fija	Driver mal Conector mal puesto	Placa driver's Placa driver's	Cambiar driver's Reparar posición conectores
La Bobina se activa intermitente mente. (actúa el protector).	Driver's bobinas mal Diodo mal o invertido	Placa C.P.U. Bobina	Cambiar Driver's Verificar diodo y posición de este cambiar de nuevo los Driver's
La Bobina no se activa	Diver's mal pista sin continuidad, Cableado mal	placa C.P.U. placa C.P.U.	cambiar Driver's reparar pista.
Al conectar Flippers se activa el protector.	Cables bobina invertidos	Tablero	Reparar posición cables de bobinas.
No Lee contactos	Contacto (\$) activados	Test. contactos	ajustar contacto (\$).
Se percibe un zumbido en altavoz	Falta filtraje, red baja	Fuente y Transformador	aumentar filtraje añadiendo condensadores, mirar tensión red y ajustar el cable del primario a la tensión existente.

NOTA : Si la avería reviste cierta gravedad y sobrepasa de lo anteriormente citado es aconsejable se pongan en contacto con nosotros a través del teléfono (977/503011).

NO INUTILIZAR BAJO NINGUNA CIRCUNSTANCIA EL SISTEMA DE PROTECCION DE 48 V. (BOBINAS), Y EN CASO DE AVERIA, REPARARLO INMEDIATAMENTE

CODIGO DE ERRORES

ERR 0 = RAM MALA

ERR 1 = RAM MALA

ERR 3 = RAM MALA

ERR 3 = SALIDA BOLA MAL

ERR 4 = ROM MALA

ERR 5 = CONEXION RED MAL

MUY IMPORTANTE: En los Flippers utilizar bobinas de doble devanado y que el arranque tenga un mínimo de 7 Homs de resistencia en frío, igual que las nuestras.

Signos Convencionales

E.S.	=	ENCHUFE DE SERVICIO	FLP.	=	FLIPPER
C.T.	=	CONECTOR	L.MND.	=	LUZ MONEDERO
CT. H.	=	CONECTOR HEMBRA	DSP.	=	DISPLAY
CT. M.	=	CONECTOR MACHO	CTC.	=	CONTACTO
BB.	=	BOBINA	SW.	=	MICRO SWITCHERS
AL.	=	ALIMENTACION	MCD.	=	MARCADOR
RD.	=	RED	LT.	=	LOTERIA
F.A.	=	FUENTE ALIMENTACION	EX.	=	EXTRA
R.T.	=	RESISTENCIA	BL.	=	BOLA
L.G.	=	LED VERDE 45 VDC	CDT.	=	CREDITOS
L.Y.	=	LED AMARILLO 6,3 VDC	M.	=	MASA
L.R.	=	LED ROJO 5 VCC	C.P.U.	=	PLACA PRINCIPAL
L.F.	=	LUCE FIJAS	P.T.	=	POTENCIA
L.M.	=	LUCE MOVILES	CBZ.	=	CABEZAL
DRV.	=	DRIVERS			
AX.	=	AUXILIAR			
A.	=	AEREO			
CON.	=	CONTADOR			
IZD.	=	IZQUIERDO			
DCHO.	=	DERECHO			

Contenido Bolsa Repuestos

1	FUSIBLE CRISTAL	3 A LARGO
1	FUSIBLE CRISTAL	10 A LARGO
1	FUSIBLE CRISTAL	15 A LARGO
1	FUSIBLE CRISTAL	6 A CORTO
5	LAMPARAS	7 V
2	GOMA	2,5''
2	GOMA	3''
2	GOMA	BATEADOR
5	TUERCA CIEGA	DE PLASTICO
1	CONTERA	
1	CANDADO	
1	BOLA NIQUELADA	
1	TRANSISTOR BDX 33 C	