

MANUAL DE INSTRUCCIONES INSTRUCTIONS MANUAL PARTS CATALOG

Recreativos Reunidos



Sonic

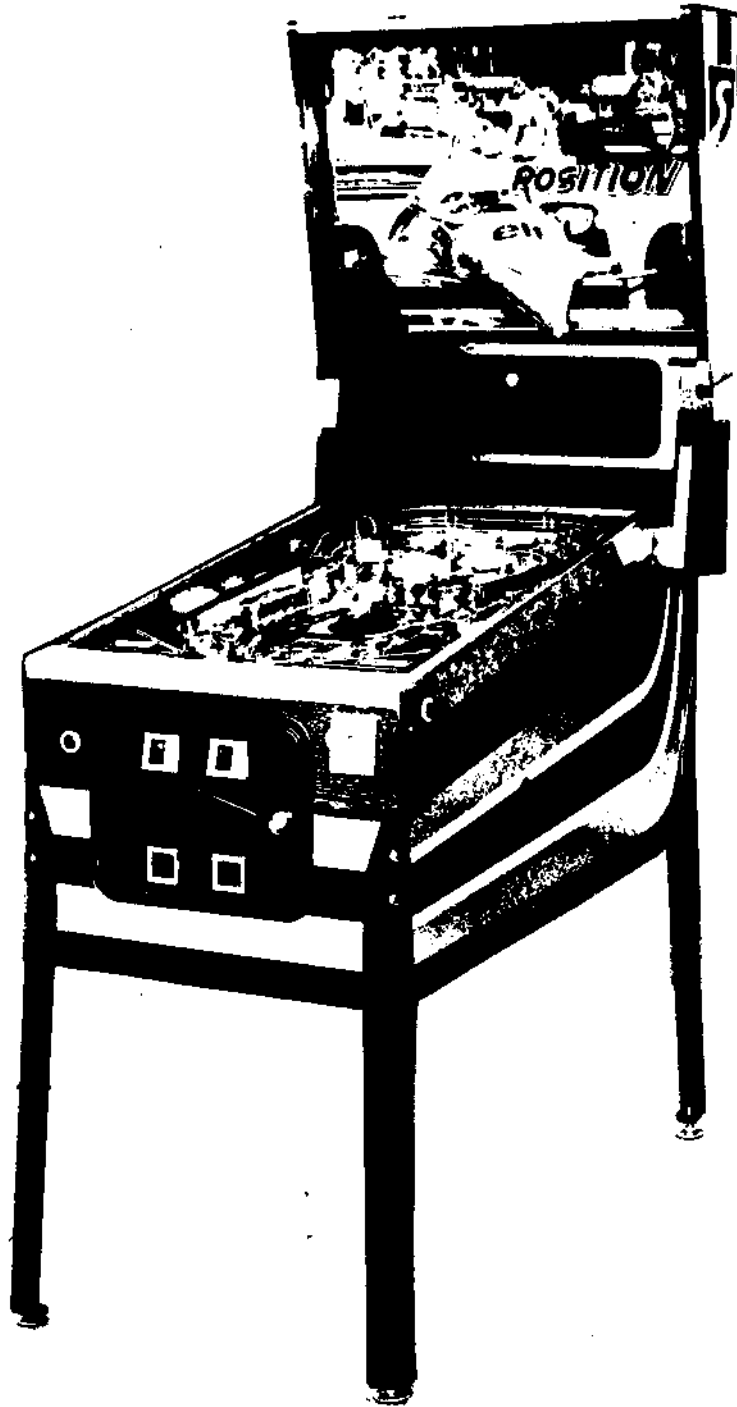
POLE POSITION

Recreativos Romidos, S.A.

Argel Muñoz Toca, 11, bajo izqda.

Teléfono 24 99 57 - 24 34 91

33008-OVIEDO



POLE POSITION

INDICE

INDEX

Pág.

- TEST DE VISUALIZACION	5
- TEST DE CONTACTOS Y LAMPARAS	6,7
- REGULACION DEL JUEGO	8
- DISTRIBUCION ELECTRICA	9
- BARANDILLAS Y CERCOS GUIA BOLAS	10
- AROS DE GOMA	11
- PLASTICOS DECORADOS	12
- CONJUNTO SALIDA BOLAS Y GUIAS	13
- CONJUNTOS TACA Y EXPULSOR DE BANDA	14
- CONJUNTO BUMPER	15
- CONJUNTO FLIPPER	16
- TRAMPILLA DE MONEDAS	17
- SISTEMA VAIVEN PASO BOLA	18
- CARRIL PASO BOLA - 2º. NIVEL	19
- DIANA GIRATORIA	20
- MODULOS RESISTENCIAS Y TRIACS	21
- CONTACTOS	22
- ALAMBRES DE PASILLOS	23
- MARCO FRONTAL Y CIERRES	24
- PUENTES PASO BOLA	25
- CONMUTADOR SERVICIO Y VARIOS	26
- PULSADOR - FALTA - TIRADOR	27
- VARIOS DE TABLERO	28
- PASILLOS - CAJON DE MONEDAS - CUBETAS	29
- DIP-SWITCH	30,31,32
- PLACAS:	
C.P.U.	33,34,35,36
JUEGO	37,38,39
ENTRADAS	40,41,42
FUENTE DE ALIMENTACION	43,44,45
DISPLAYS	46,47,48
- ESQUEMAS.	

**This Parts Catalog includes only
SEGASA d.b.a. SONIC parts in current production.**

**Este catálogo de piezas incluye únicamente piezas de
SEGASA d.b.a. SONIC que están siendo utilizadas
en nuestra producción.**

*** * ***

**Each game produced will have a supplement page to add
to this Parts Catalog, please check those pages
before ordering.**

**Cada máquina que se produzca tendrá un suplemento
adicional a este catálogo de piezas, compruébelos antes de
hacer su pedido de repuestos.**

To all Operators:

Every "SONIC" game is a good investment. To make that investment even better, to earn even more money, "SONIC" games must be maintained like new.

IMPORTANT:

Playfield must always be kept clean and burned light bulbs replaced immediately.

A todos los explotadores:

Cada máquina SONIC es una buena inversión. Para que esa inversión sea aún mejor y ganar aún más dinero, las máquinas SONIC deben mantenerse siempre como nuevas.

IMPORTANTE:

Mantener el tablero siempre limpio y reemplazar inmediatamente todas las lamparitas fundidas.

INSTRUCTIONS WHEN ORDERING PARTS

Instrucciones para sus pedidos de piezas

Refer to the parts catalog and order all parts by number and description, specifying quantity and name of game for which parts are ordered.

Al hacer su pedido de piezas consulte el catálogo y haga su pedido indicando el número de referencia y descripción de la pieza y la máquina para la cual pide el repuesto.

Returned merchandise will not be accepted unless previously authorized.

Las devoluciones de piezas no serán aceptadas sin previa autorización.

TEST DE VISUALIZACION

Con el SWITCH correspondiente al TEST de visualización en OFF, no habiendo ningún jugador en juego, se entra en este TEST, - mostrando los Displays:

Caso 1 Display jugador 1: Cantidad de monedas introducidas por el monedero 1.
 Display jugador 2: Nada.
 Display jugador 3: Cantidad de monedas introducidas por el monedero 2.
 Display jugador 4: Cantidad partidas jugadas.

Pulsando el botón de START los Displays mostrarán:

Caso 2 Display jugador 1: Cantidad de partidas gratis obtenidas.
 Display jugador 2: Cantidad de bolas extras - conseguidas.
 Display jugador 3: Nada.
 Display jugador 4: Nada.

Si el SWITCH del TEST de visualización está en ON , este TEST finaliza.

Si el SWITCH del TEST de visualización sigue estando en OFF, - pulsando el botón de START volvemos al caso 1.

"POLE POSITION"

TEST DE CONTACTOS Y LAMPARAS

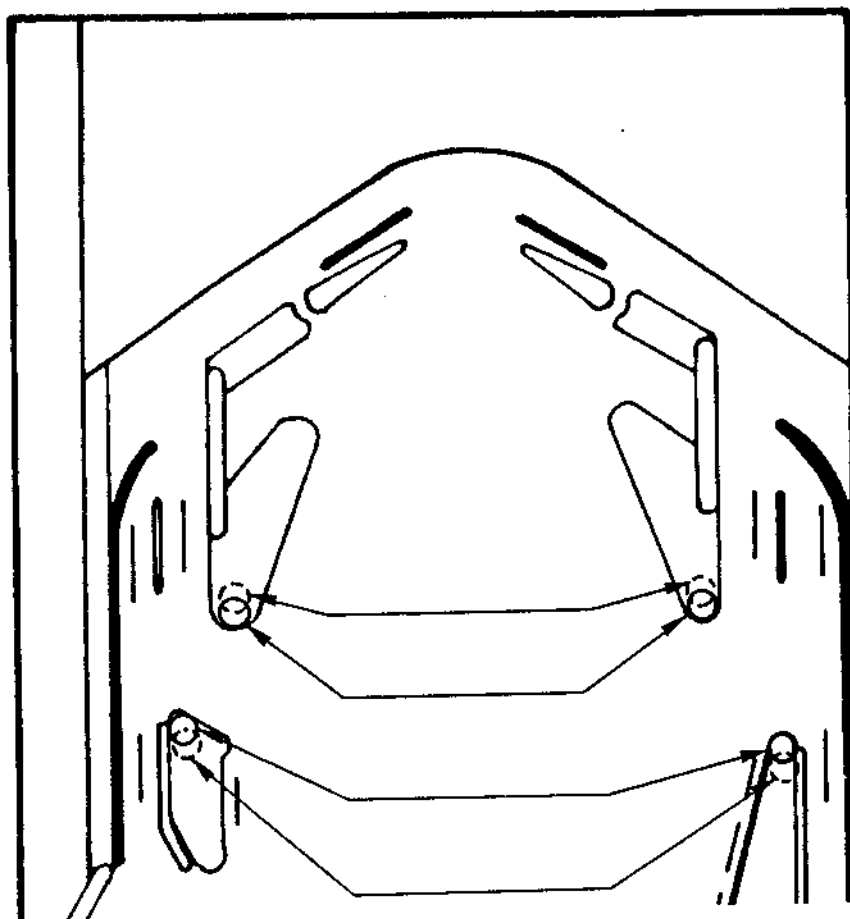
Al conectar la máquina a la red, si tenemos accionado el péndulo de falta, se realizará el "TEST" de contactos - mostrando en el Display del jugador 1, la cantidad de - contactos cerrados que hay en la máquina; en el Display del jugador 2 se verá el número del contacto que está - cerrado.

Asimismo con el TEST de contactos, se puede realizar un TEST de lámparas. Ello es debido a qué, al mantenerse un contacto cerrado se enciende una o varias lámparas determinadas para cada contacto.

La relación entre lámparas y contactos es la siguiente:

<u>Nº. CONTACTO</u>	<u>Nº. LAMPARA</u>
1	10,34
2A	12,36
2B	12,36
3	37
4	13,38
5	17,39
6	18,40
7	19,41
8	35,42
9	45,54
10	43,46
11	4,51
12A	5,50
12B	5,50
13	3,30
14	2,29
15	14,47
16	24
17	6,49
18	7,48
19	9,33
20	20
21	21

REGULACION DEL JUEGO

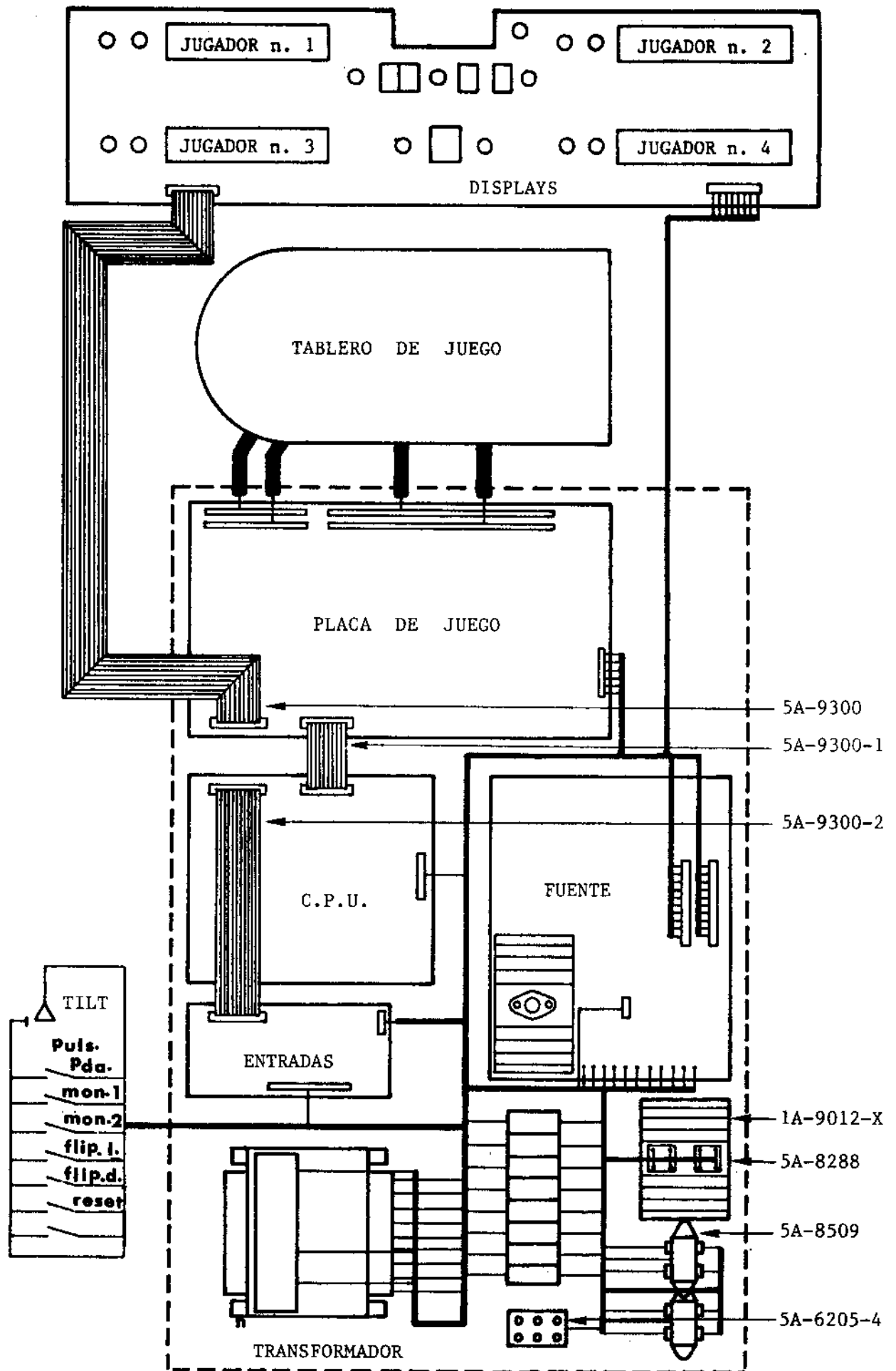


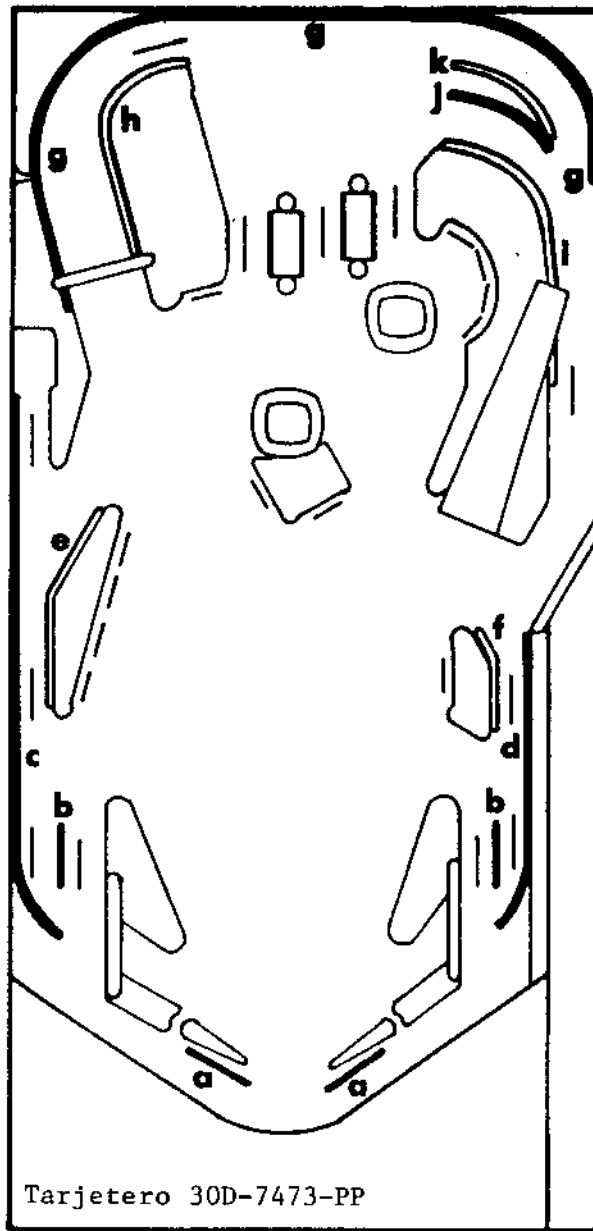
OPERACIONES PARA FACILITAR O DIFICULTAR LA OBTENCION DE PARTIDAS

- A/ Inclinarse la máquina sacando los niveladores traseros fijándolos a la altura deseada mediante las tuercas correspondientes.
- B/ Variar los pirulos para ensanchar el paso de la bola y permitir que se pierda con mayor facilidad.
- C/ Variar el número de puntos para obtener partida gratis, regulando en la placa C.P.U. los switches correspondientes.

En el caso de que la máquina haya sido instalada en un local donde el voltaje sea inferior al 5% del establecido para la alimentación (125/220 v.) puede aumentarse la fuerza de Flippers, Bumpers, así como de los impulsores, variando la toma de corriente en el Transformador que alimenta a las Bobinas, de 44v. a 48v.

DISTRIBUCION ELECTRICA



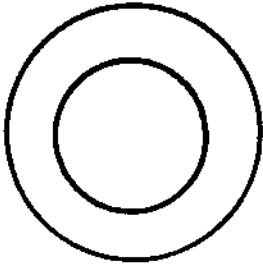


Tarjetero 30D-7473-PP

BARANDILLAS Y CERCOS GUIA BOLAS

a.....	Barandilla anti-rebote	1A-6468-3
b.....	"	1A-7955
c.....	Cerco guía bola	A-9020
d.....	" " "	A-9019
e.....	Barandilla	1A-7754
f.....	"	1A-7755
g.....	Cerco guía bola	C-9021
h.....	Barandilla	1A-7757
i.....	"	1A-7758
j.....	Cerco guía bola	A-9022
k.....	Barandilla	1A-7753

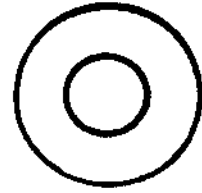
GOMAS



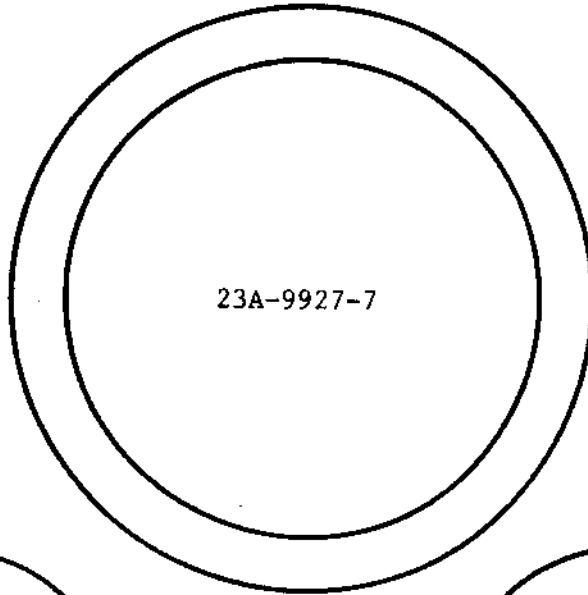
23A-9922-7



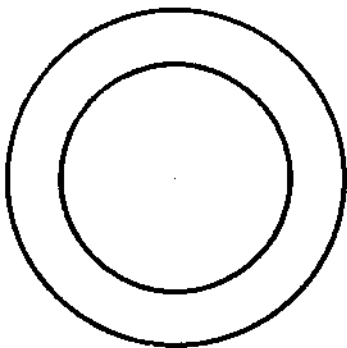
23A-6535-7



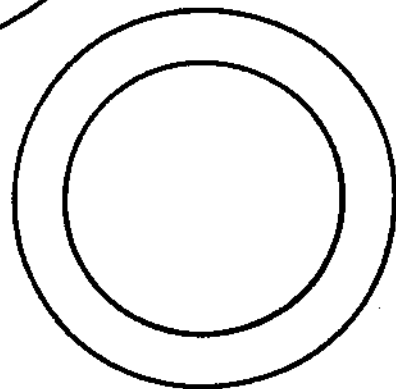
23A-9921-7



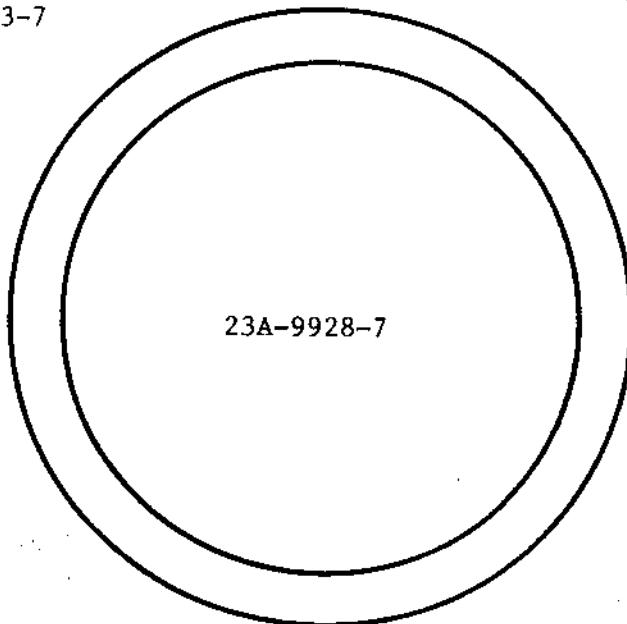
23A-9927-7



23A-9923-7

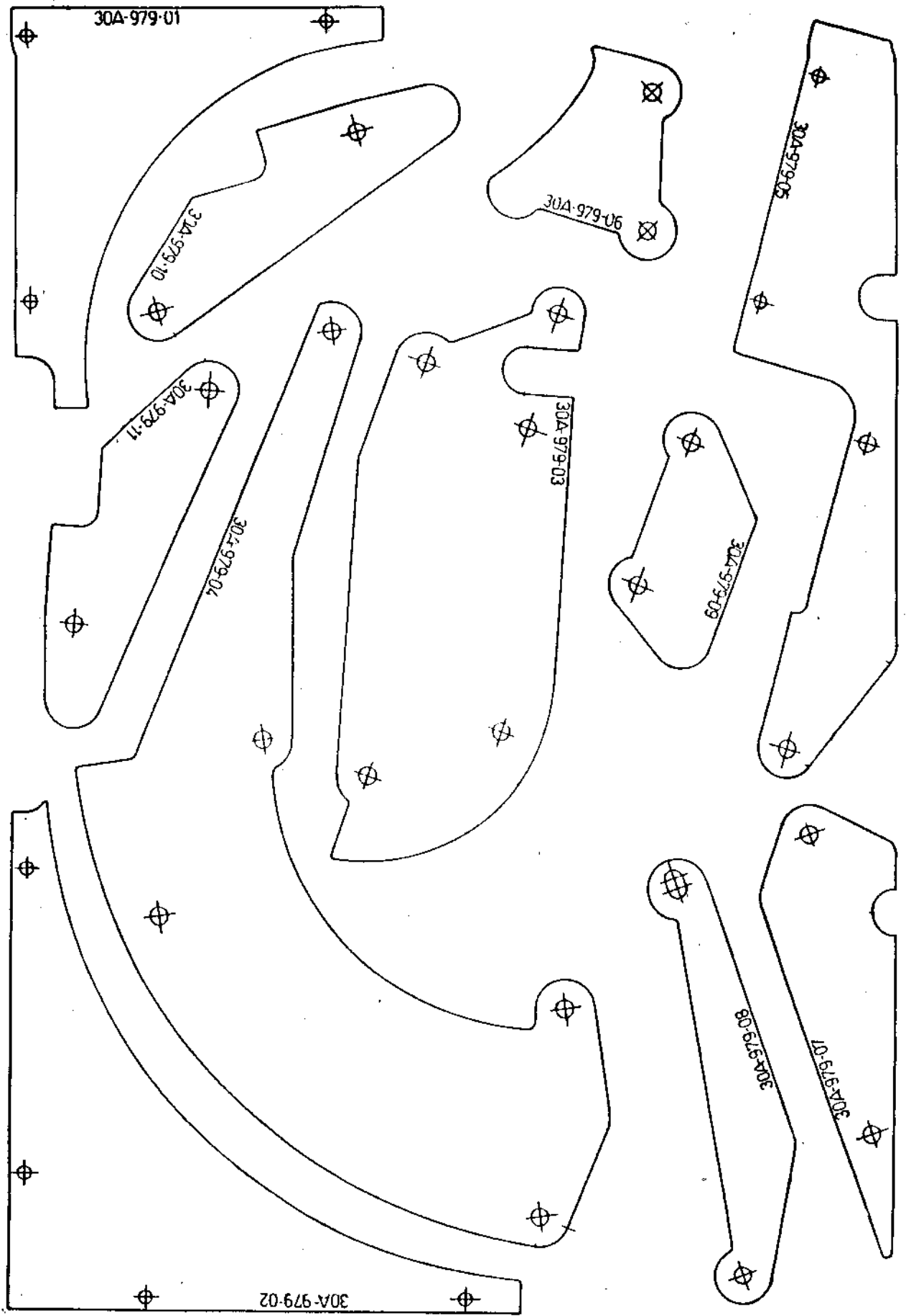


23A-9924-7



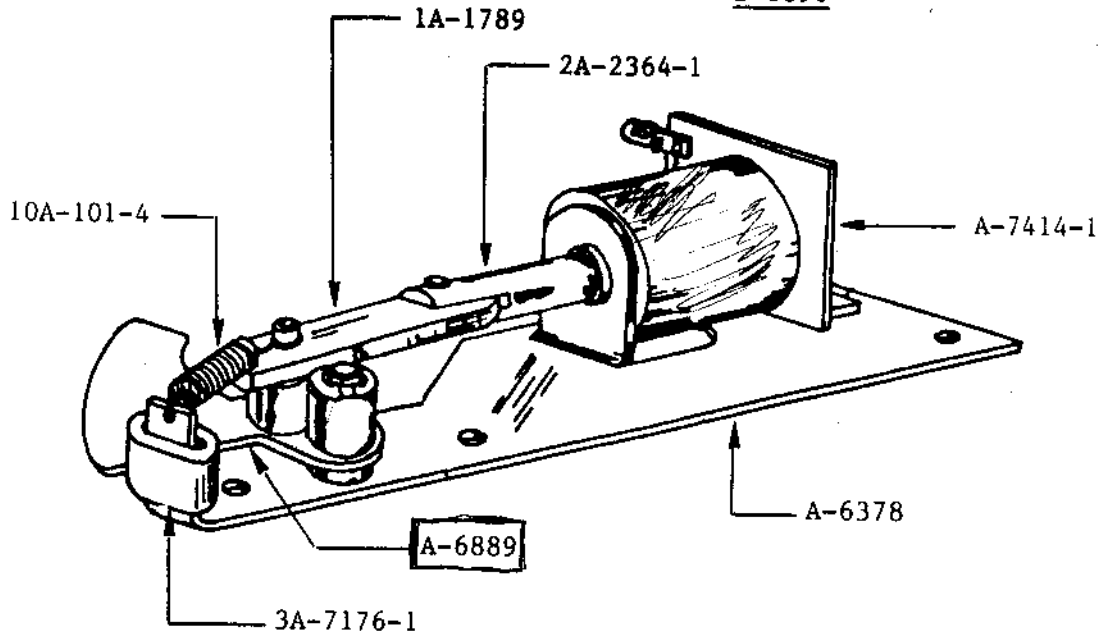
23A-9928-7

PLASTICOS DECORADOS

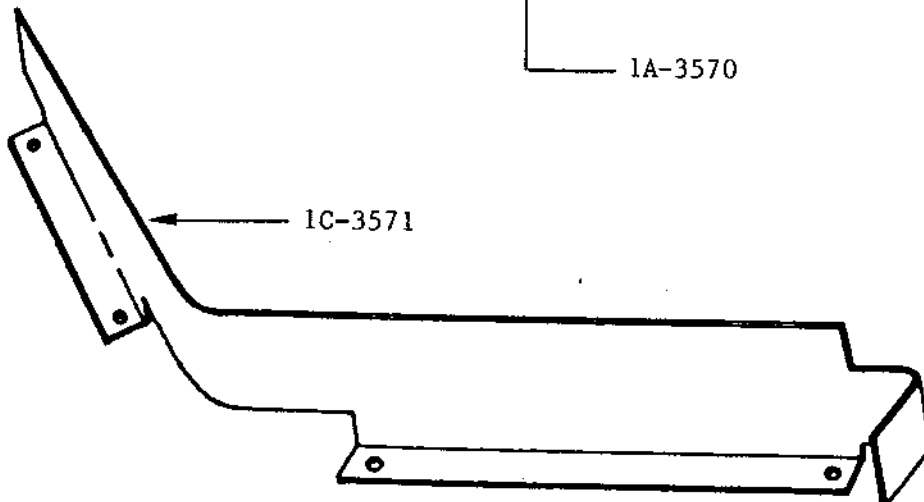
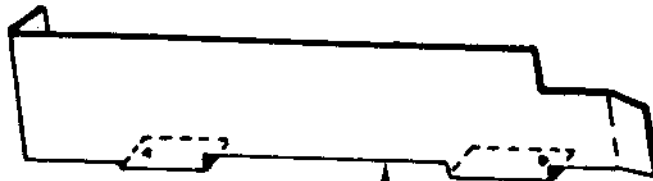
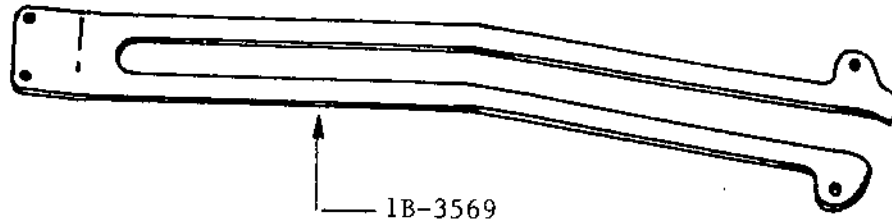


CONJUNTO SALIDA BOLAS

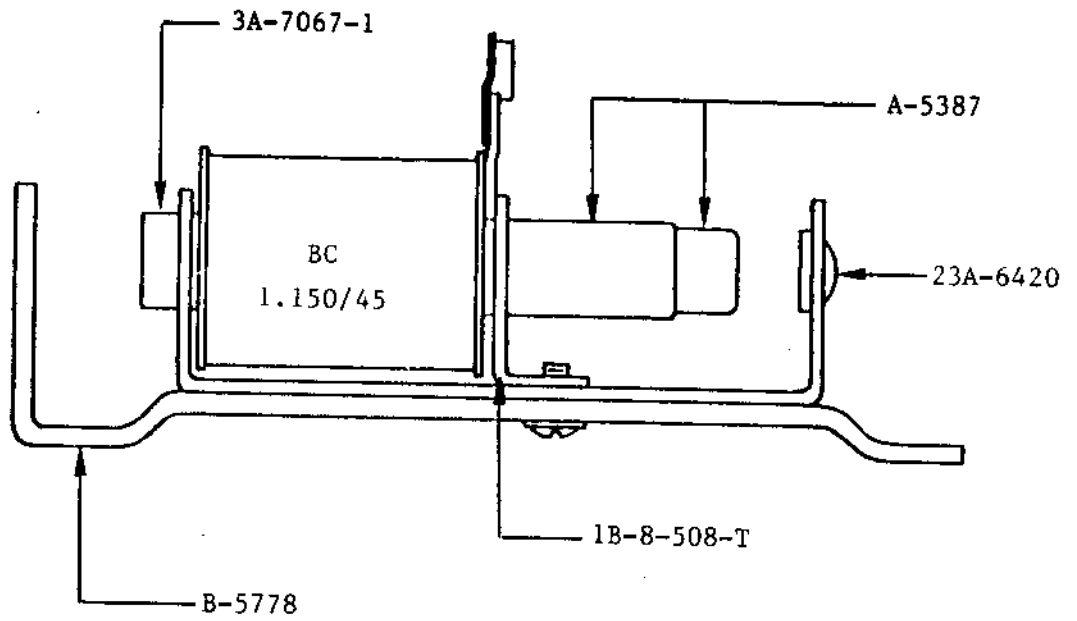
B-6890



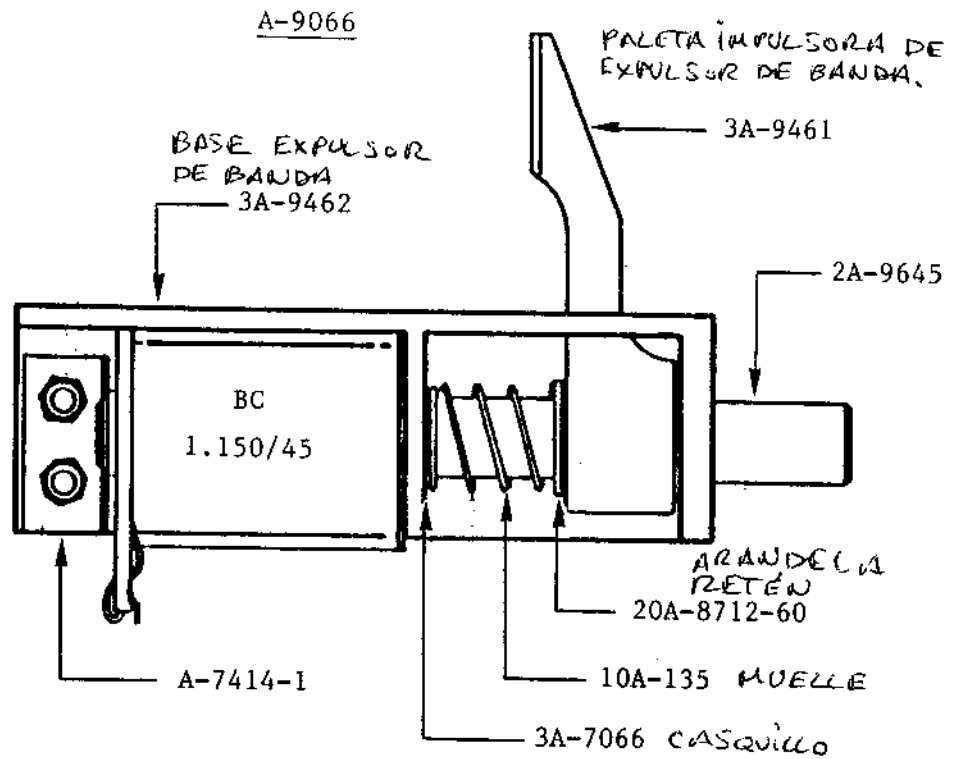
GUIAS



CONJUNTO TACA B-5779

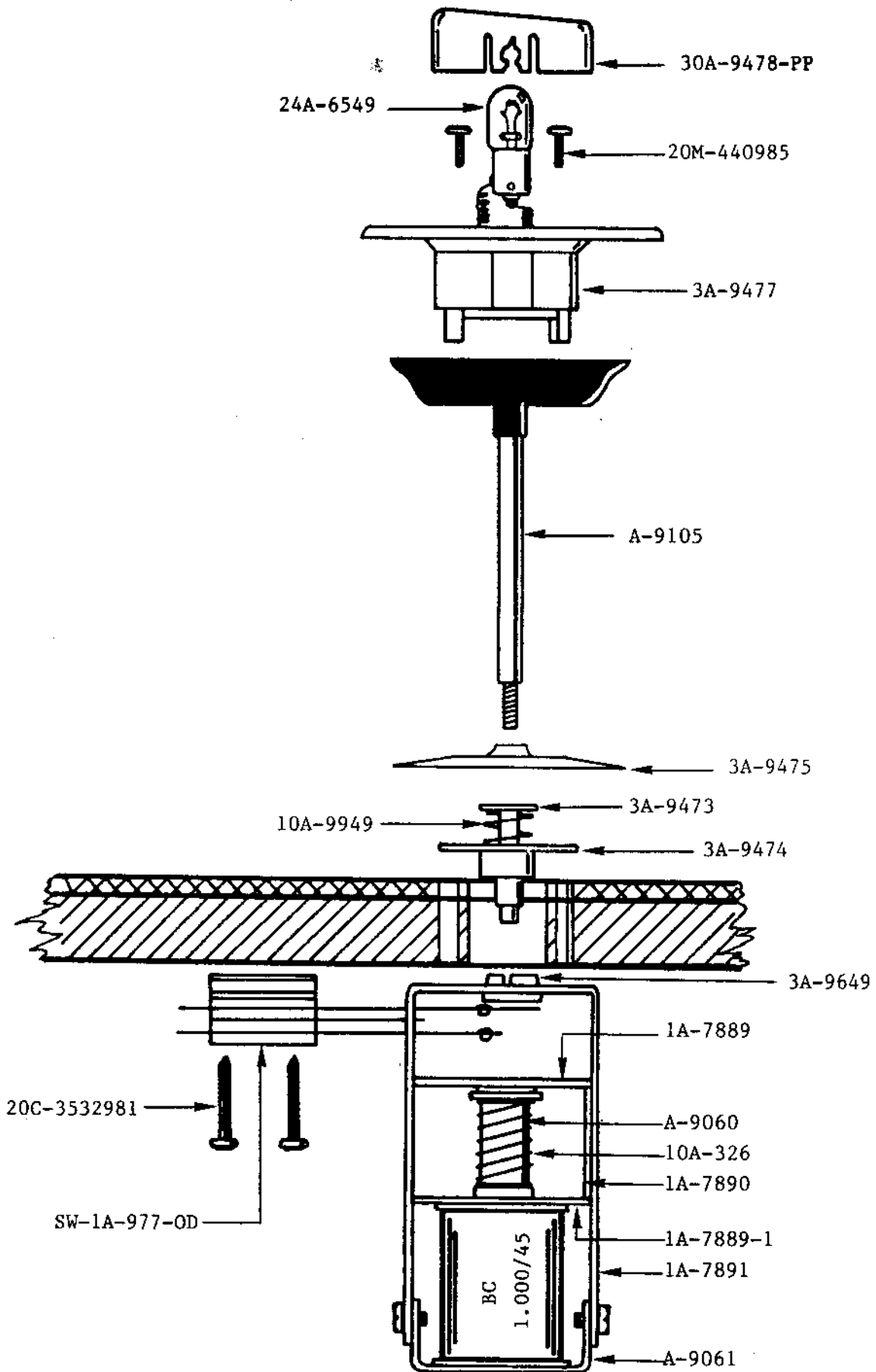


CONJUNTO EXPULSOR DE BANDA

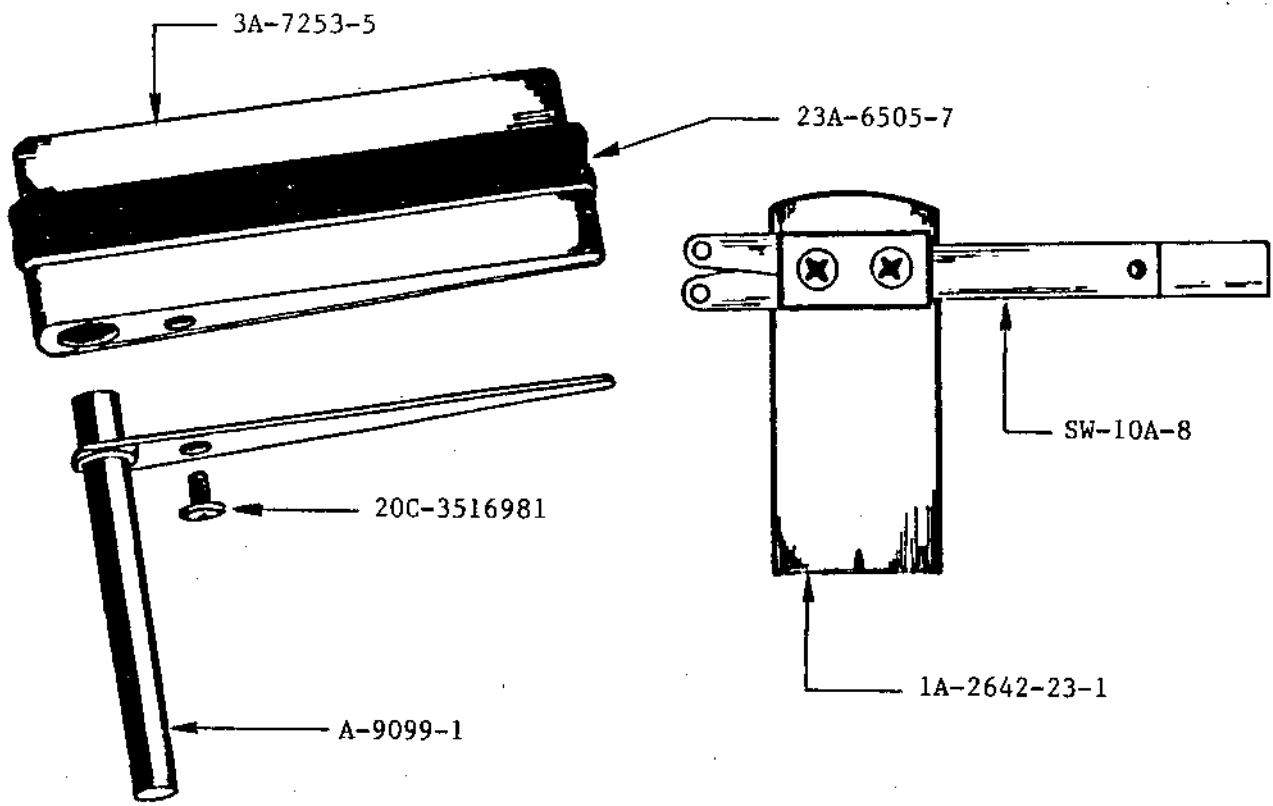
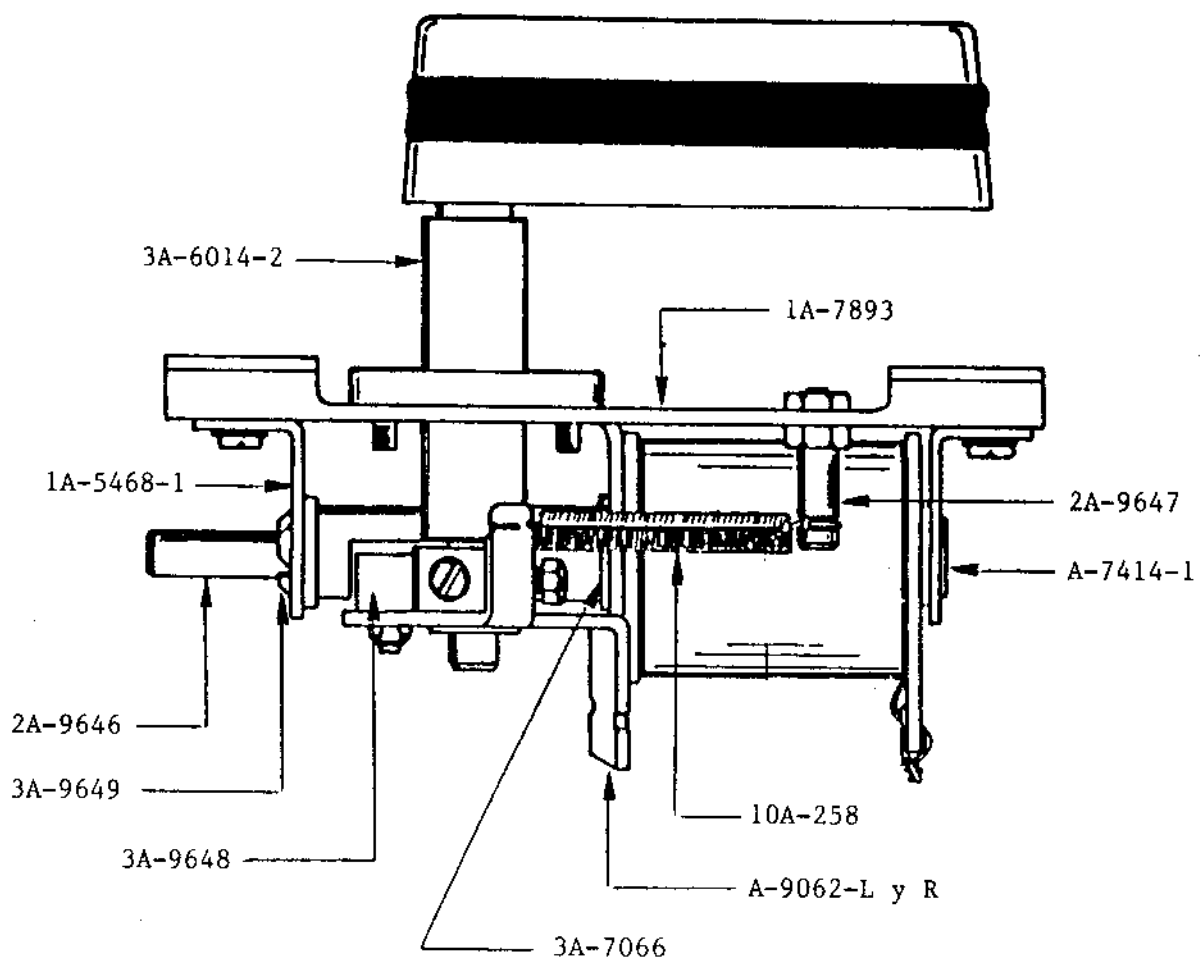


CONJUNTO BUMPER

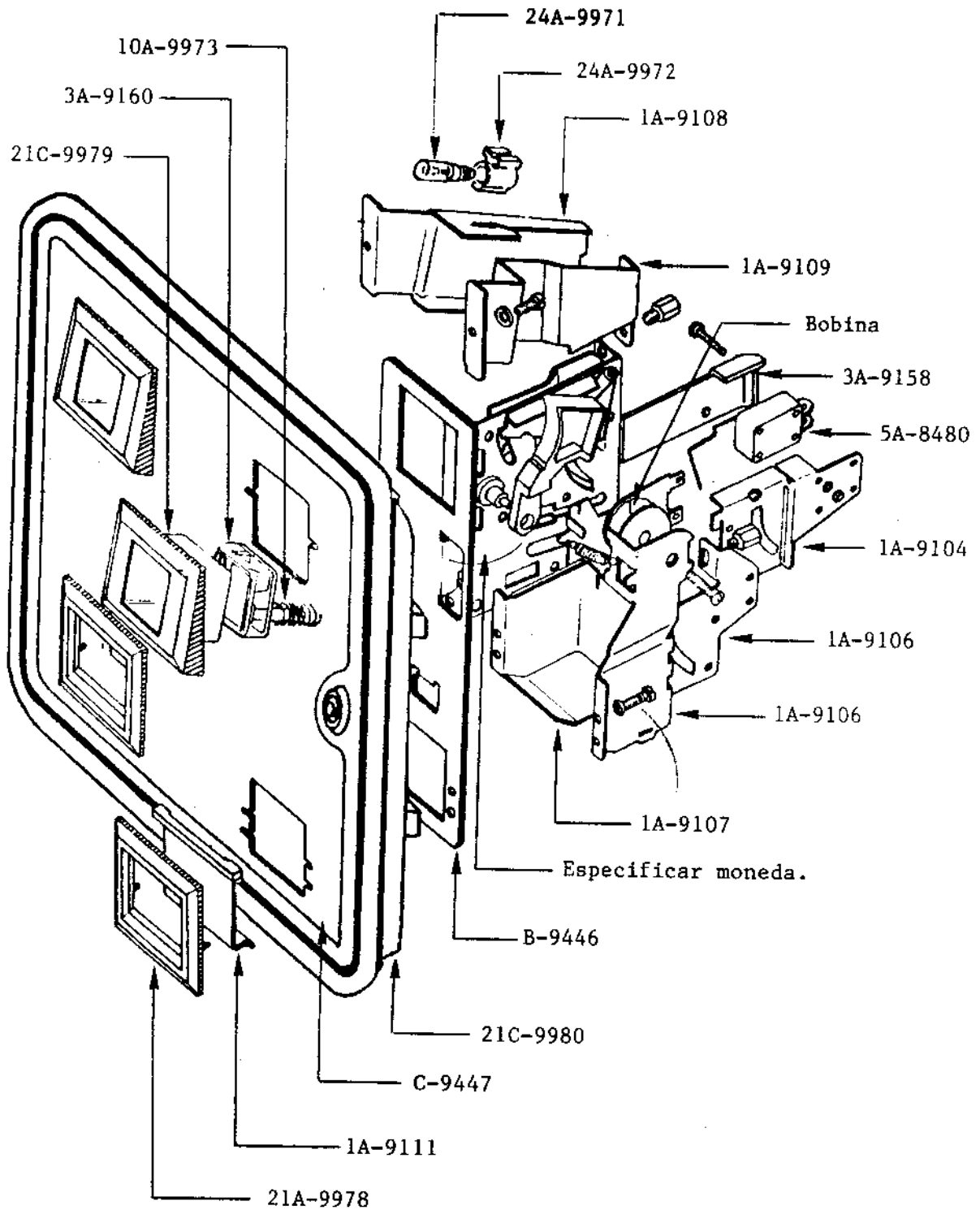
A-9065



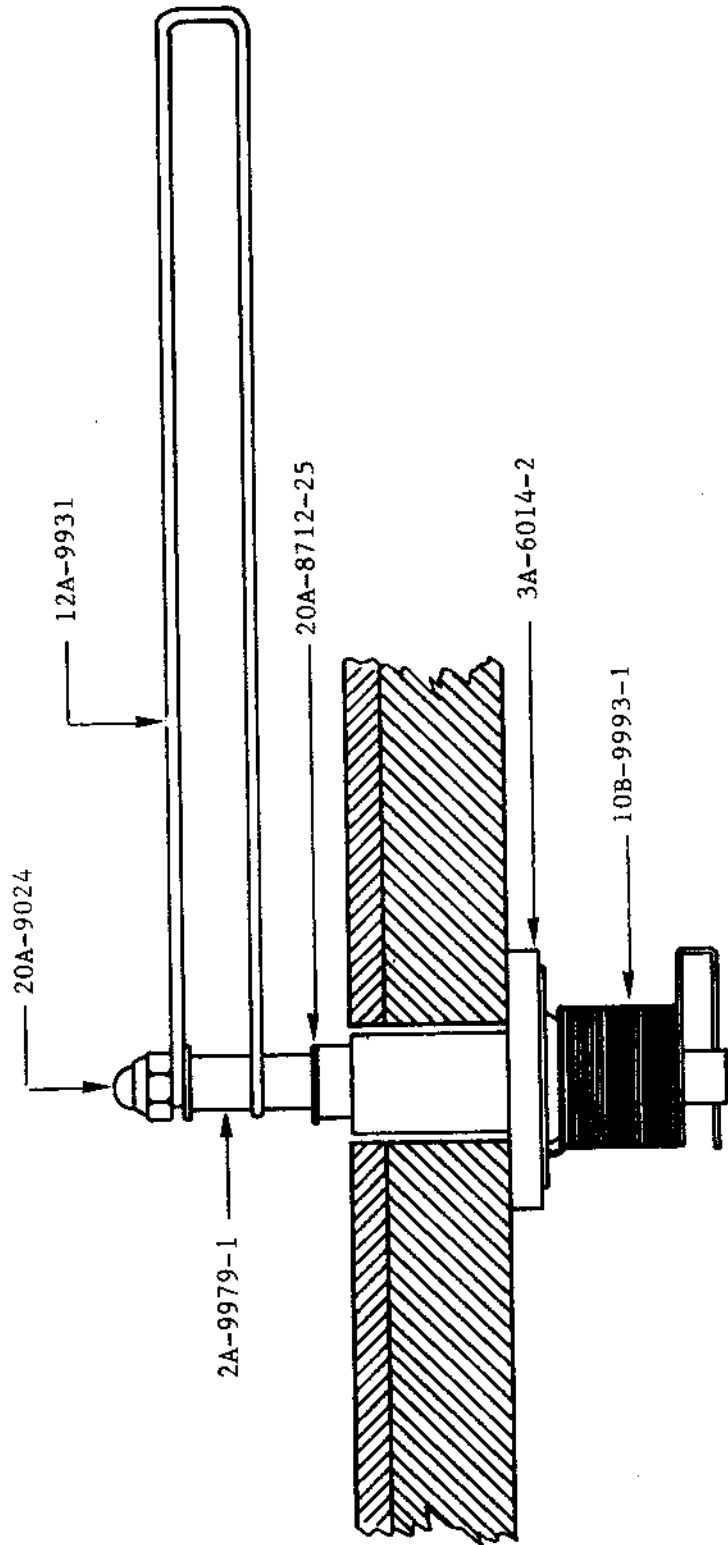
CONJUNTO FLIPPER A-9067

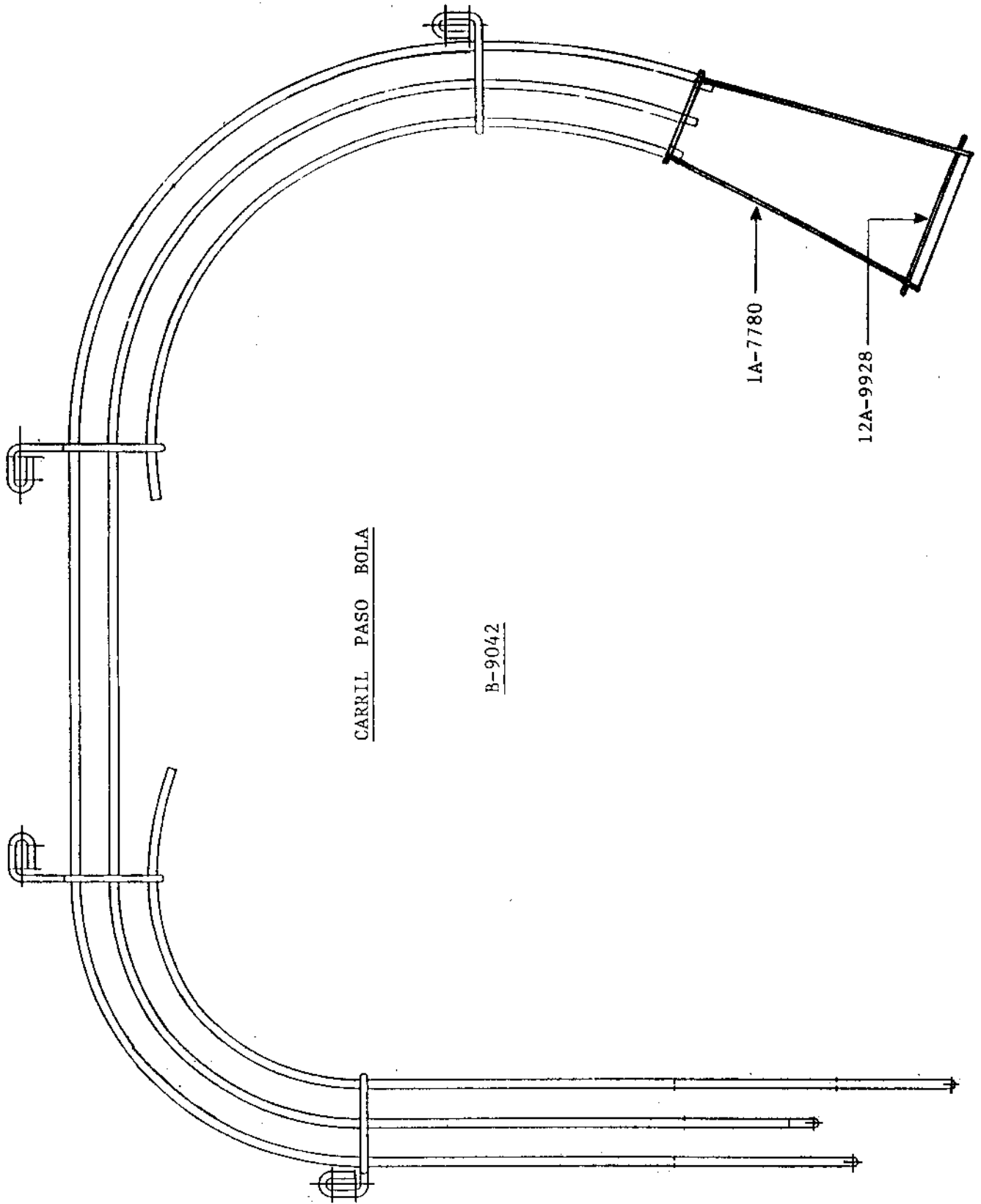


TRAMPILLA DE MONEDAS D-9448-2

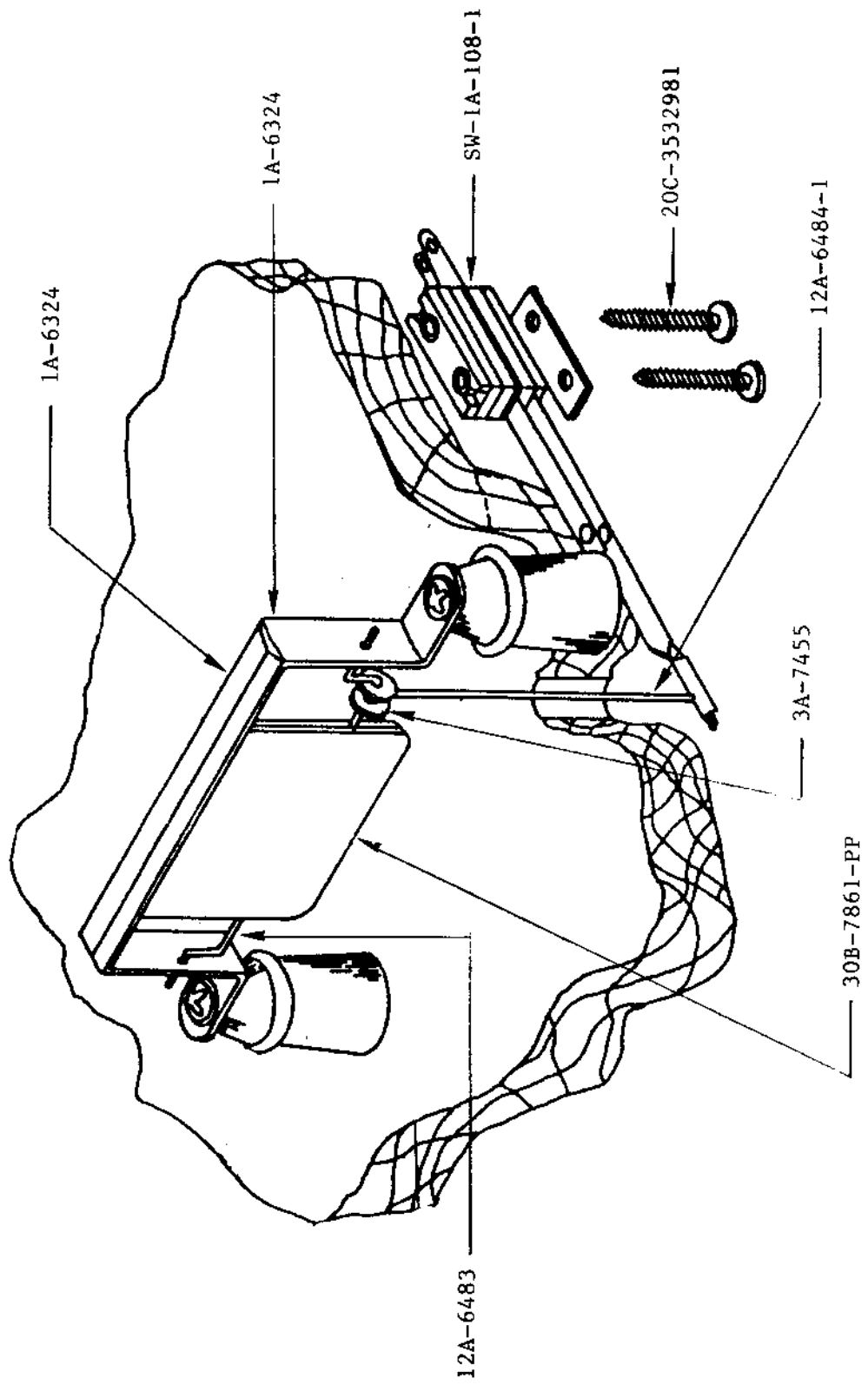


SISTEMA VAIVEN A-8998

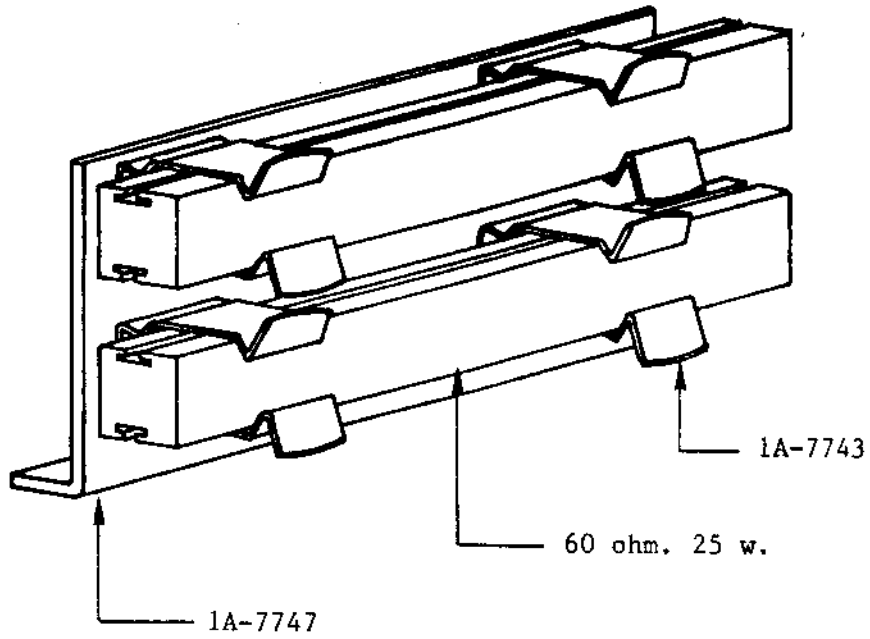




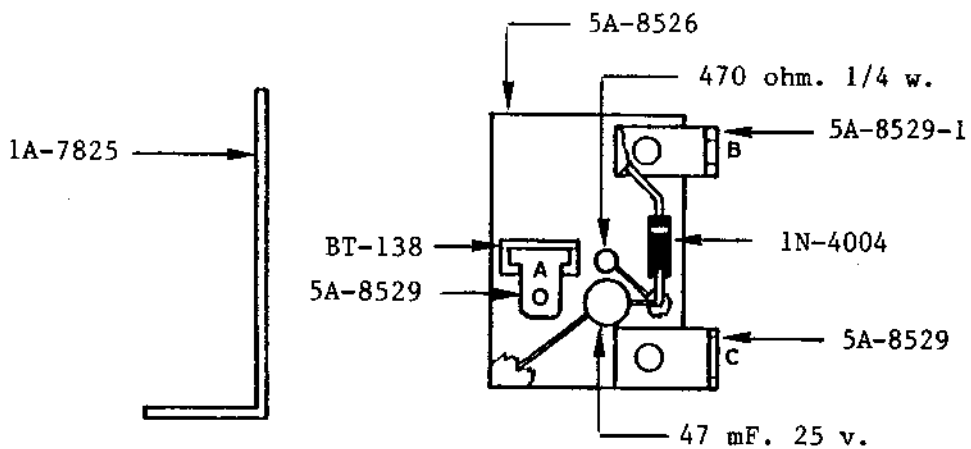
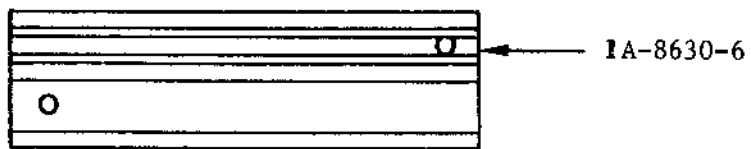
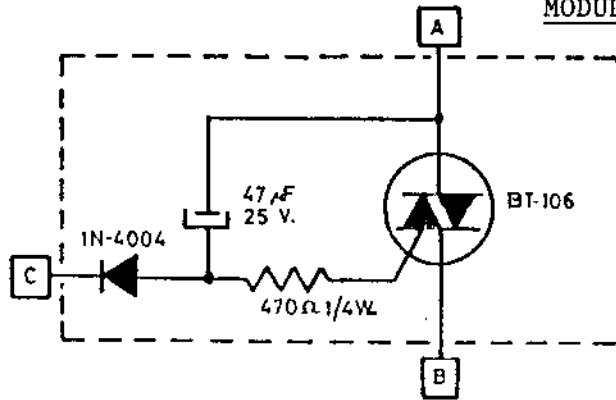
DIANA GIRATORIA B-7875-1



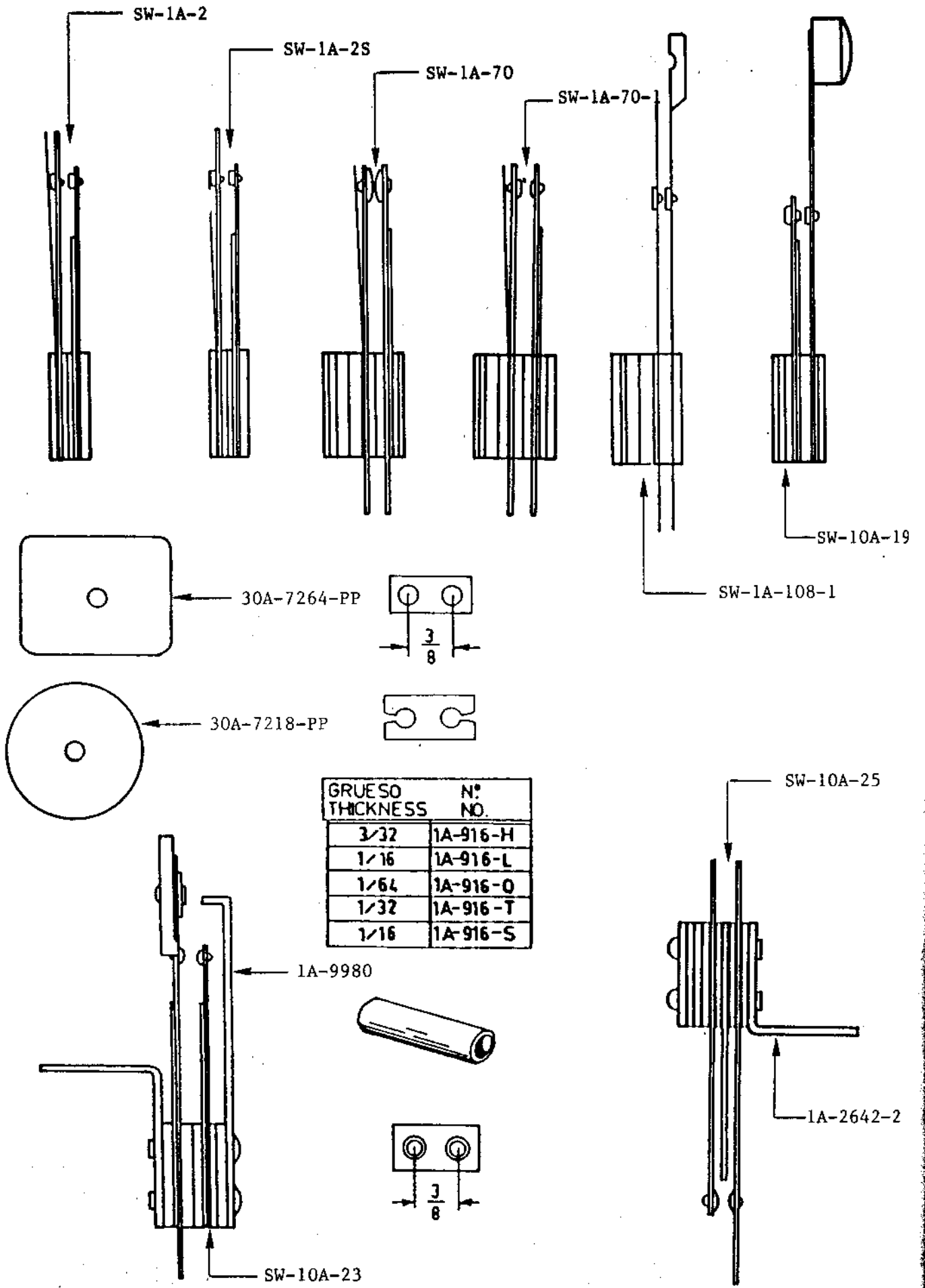
MODULO RESISTENCIAS A FLIPPER



MODULO TRIACS

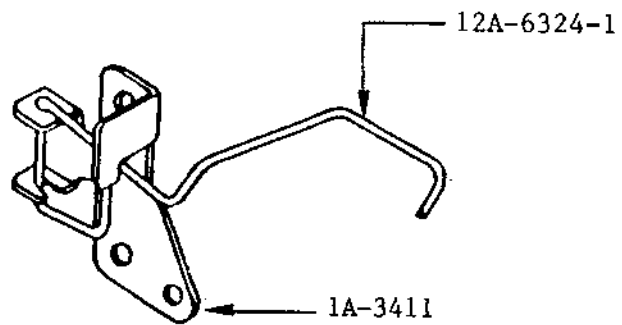
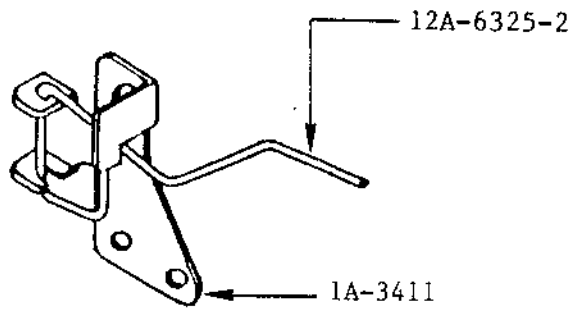
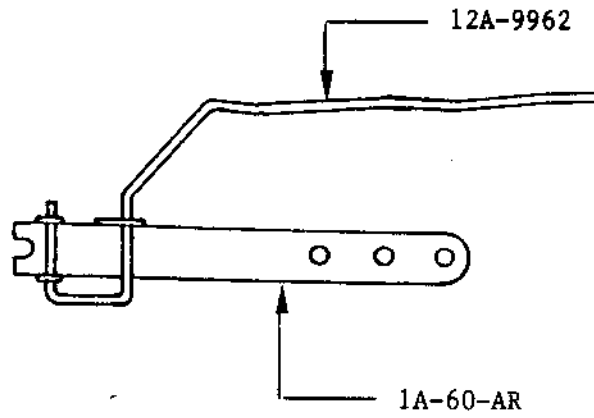


CONTACTOS

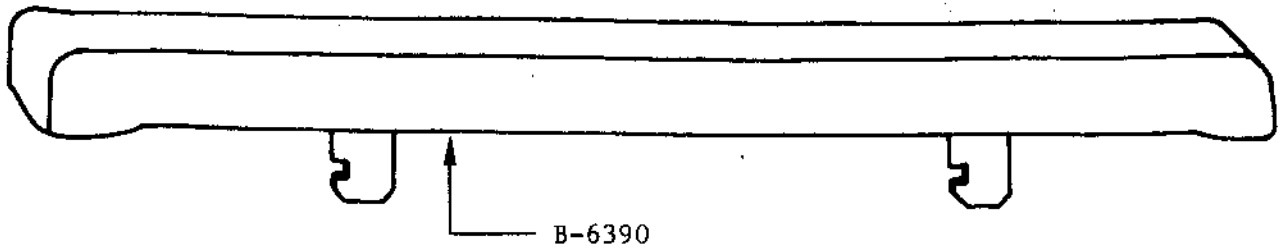


GRUESO THICKNESS	Nº NO.
3/32	1A-916-H
1/16	1A-916-L
1/64	1A-916-O
1/32	1A-916-T
1/16	1A-916-S

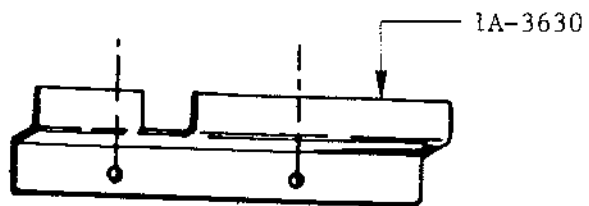
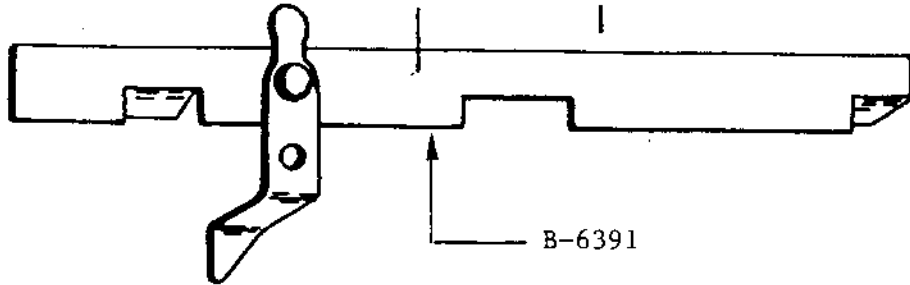
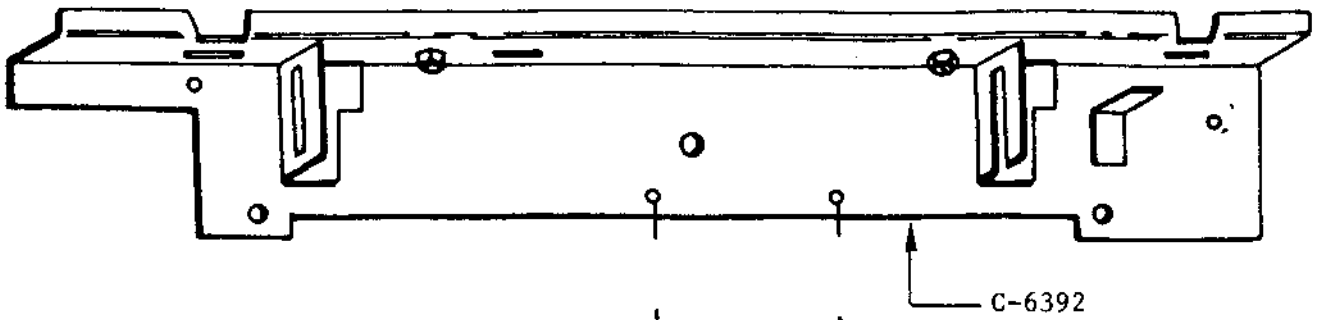
ALAMBRES PASILLOS



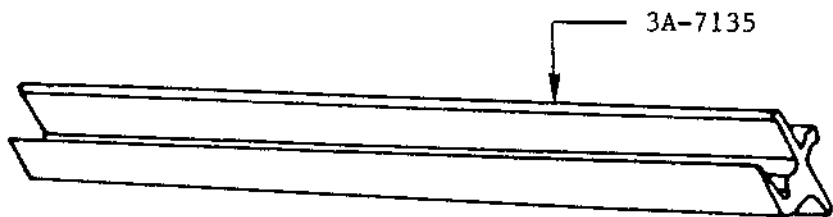
MARCO FRONTAL



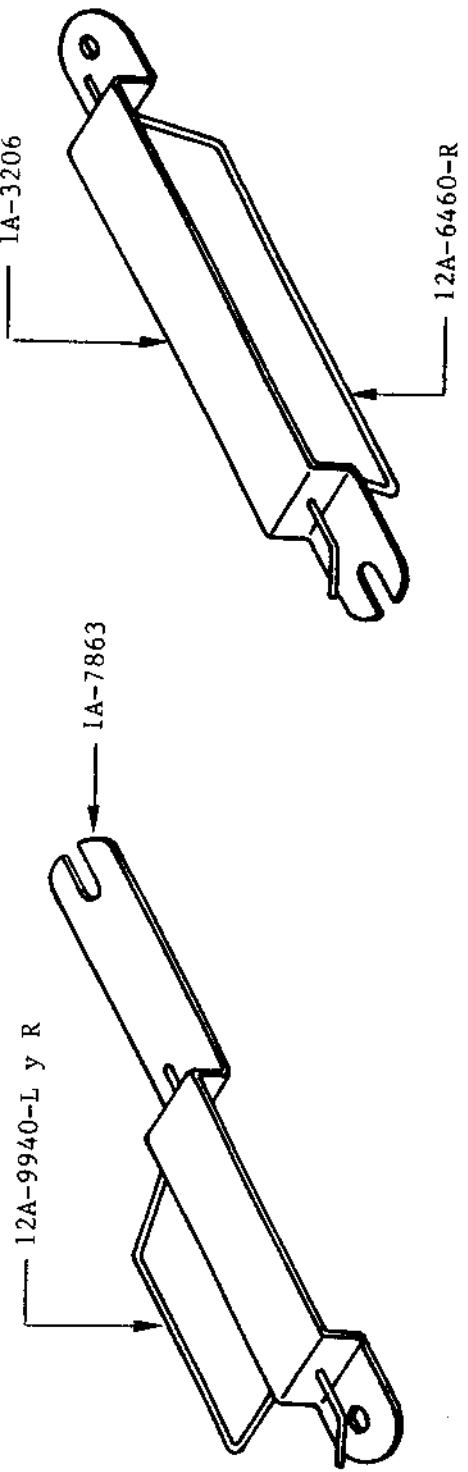
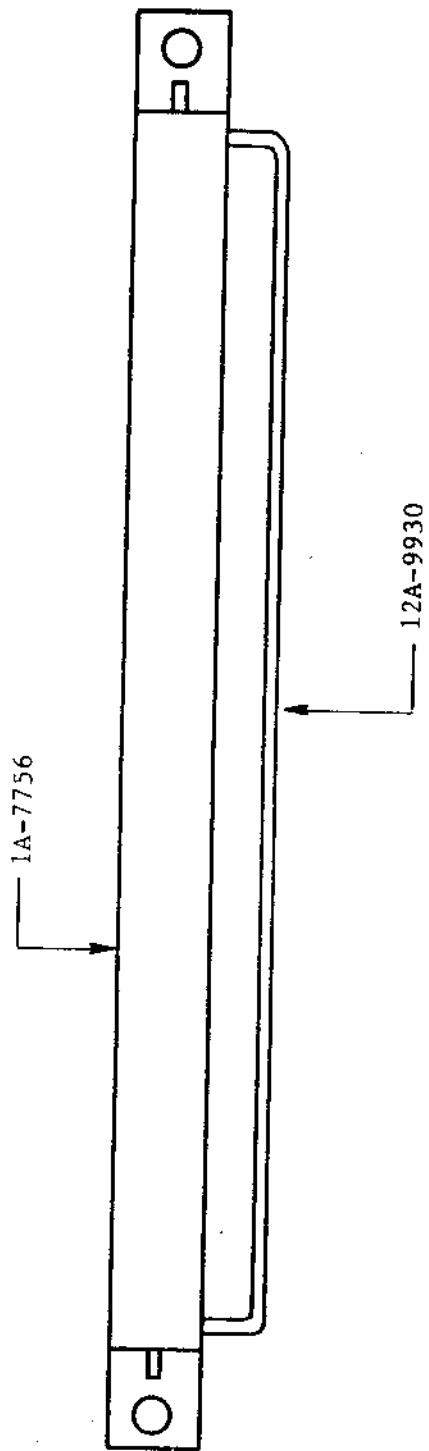
CIERRES

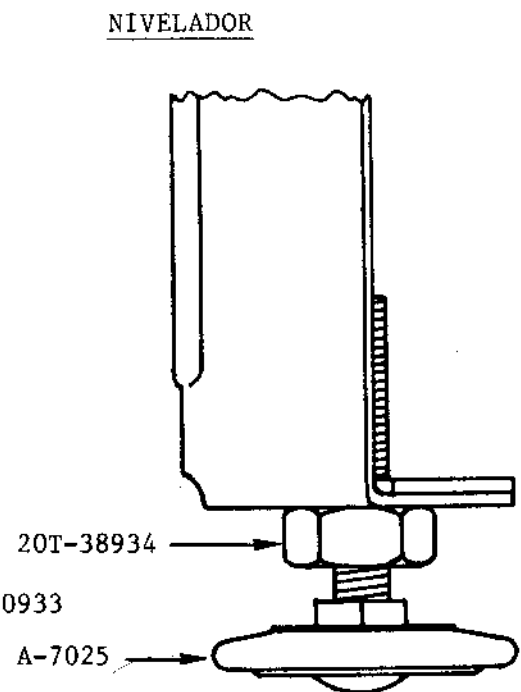
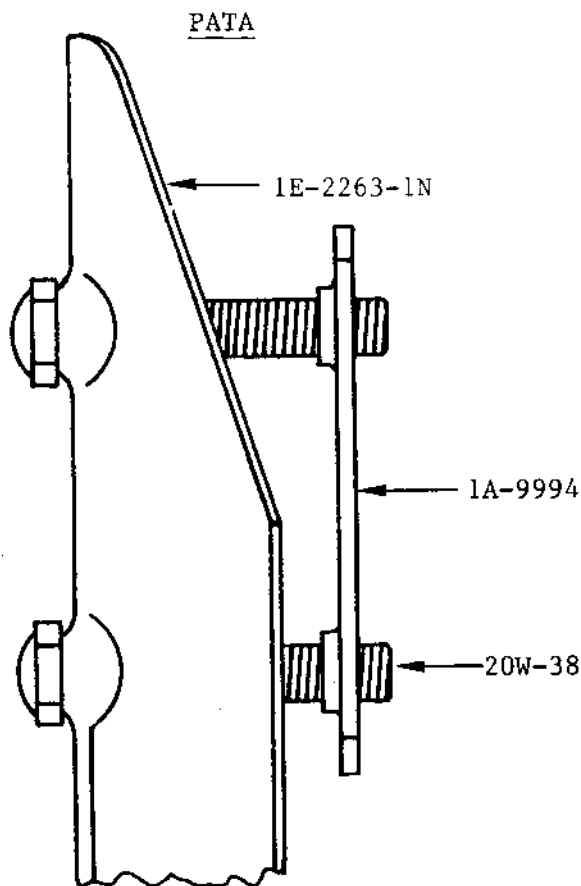
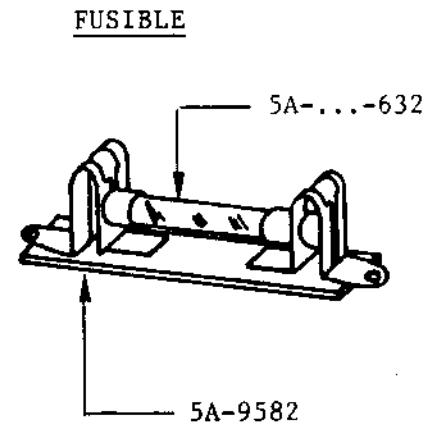
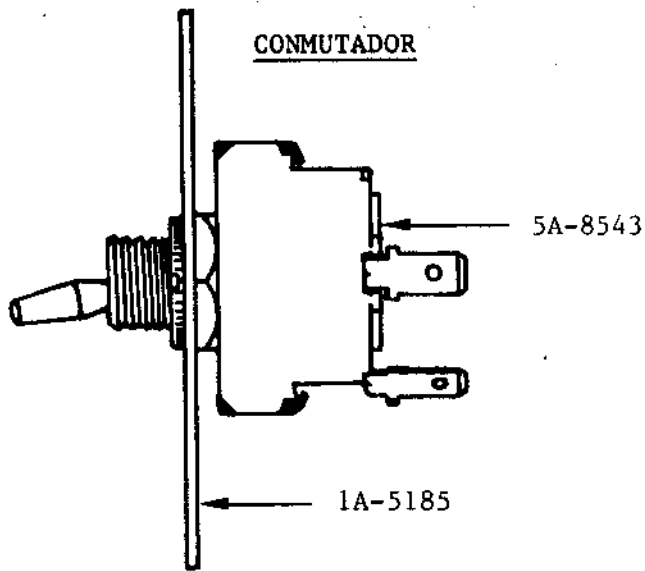


JUNQUILLOS

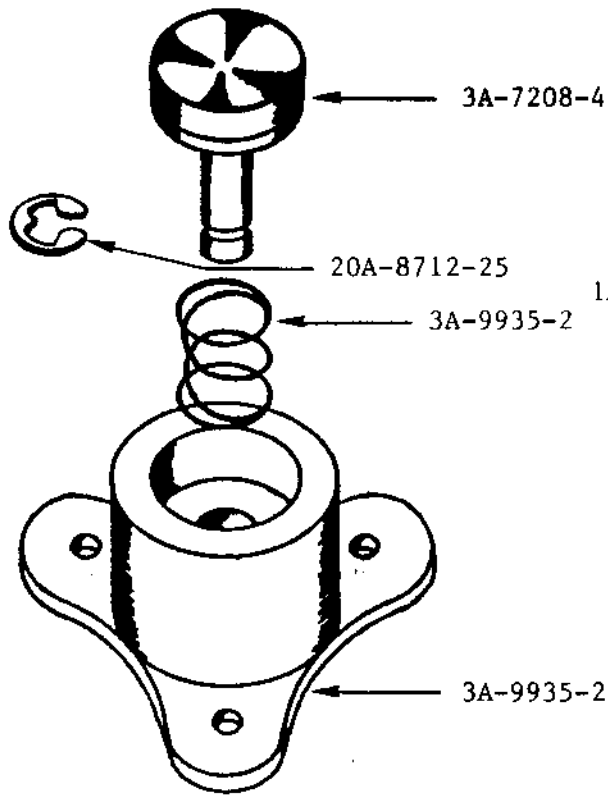


PUENTES PASO BOLA

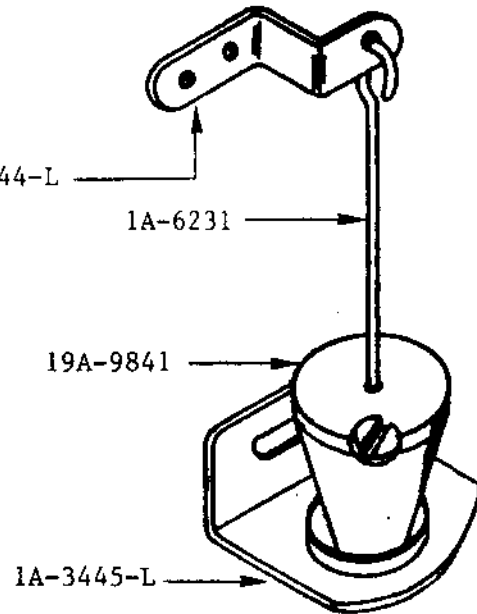




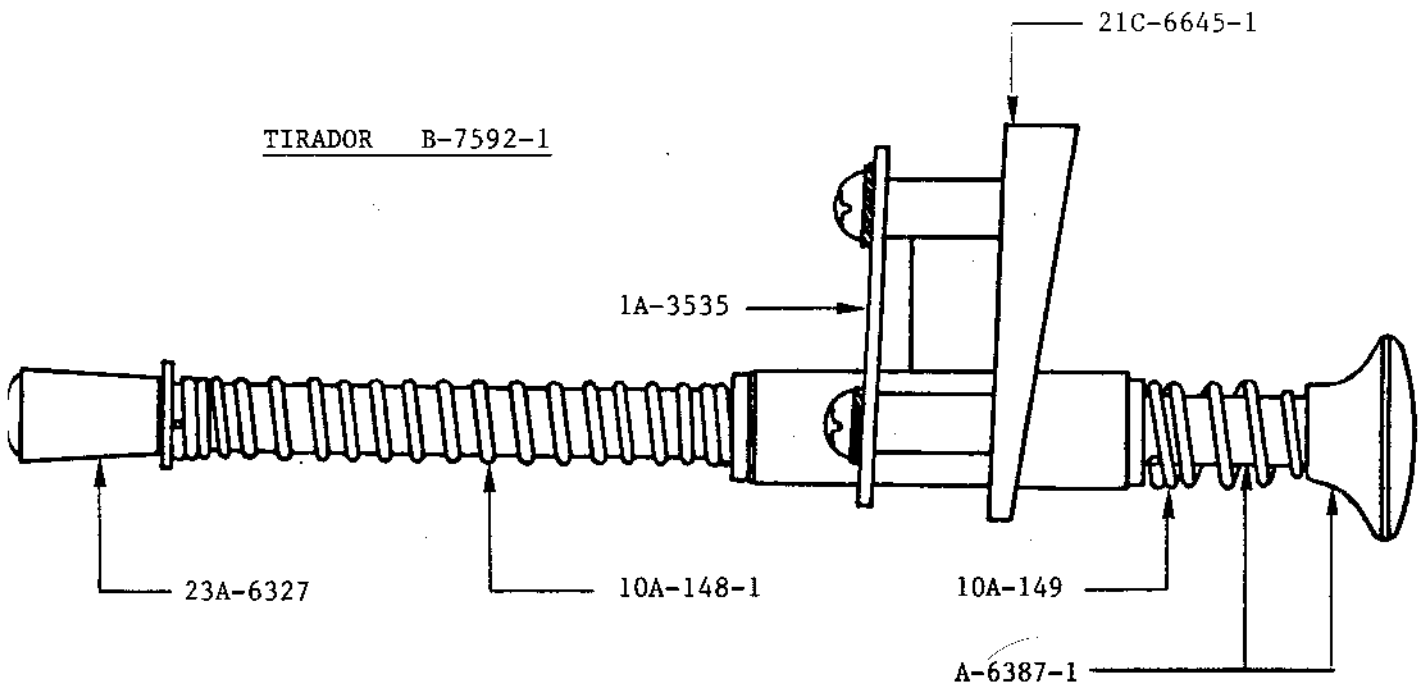
PULSADOR A-5069



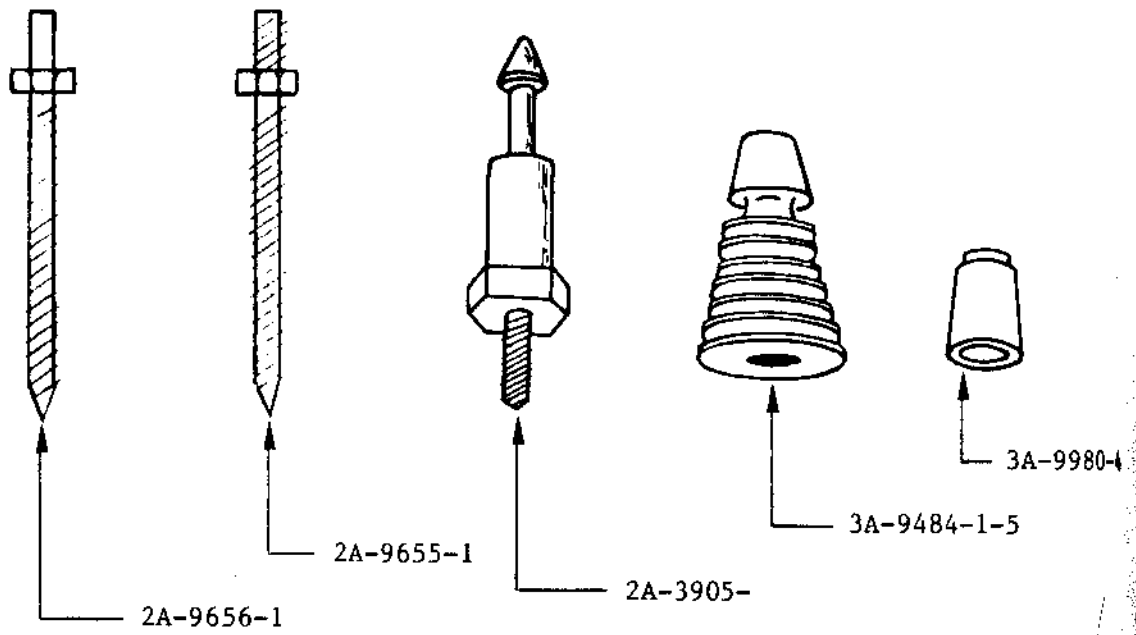
FALTA B-4729



TIRADOR B-7592-1

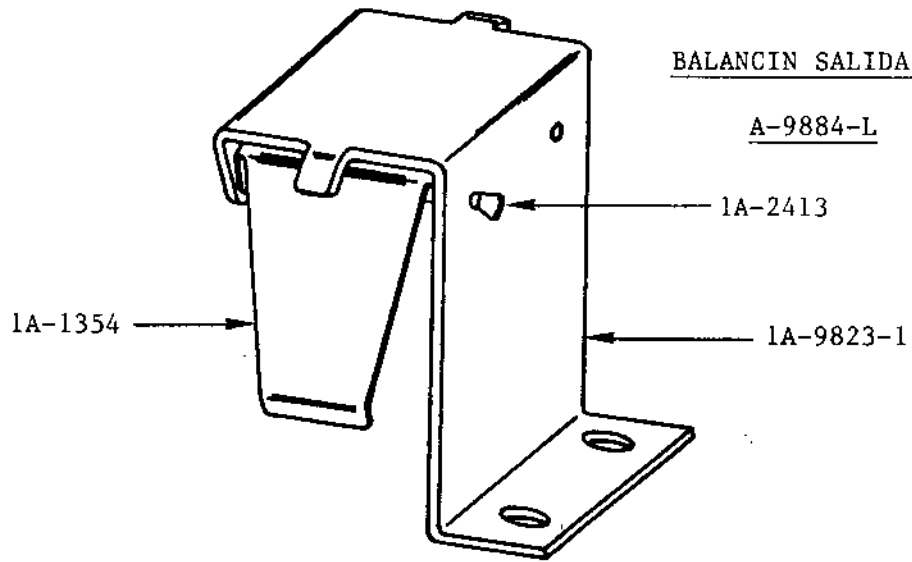


EN TABLERO



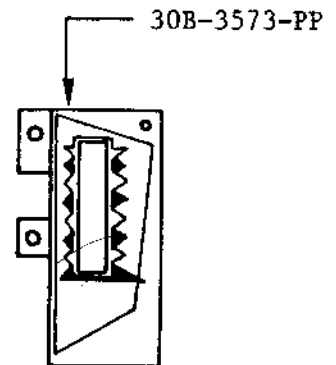
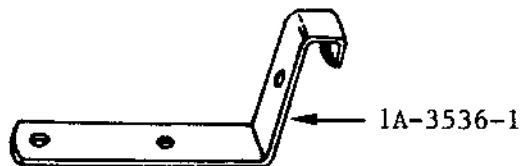
BALANCIN SALIDA BOLAS

A-9884-L

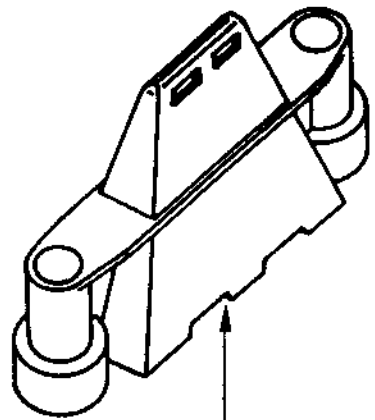


FLECHA TARJETERO

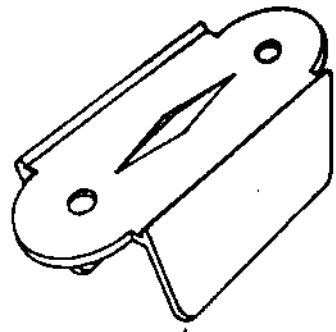
SUJECION TABLERO



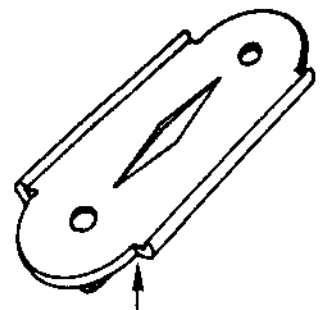
PASILLOS



3B-7460-4

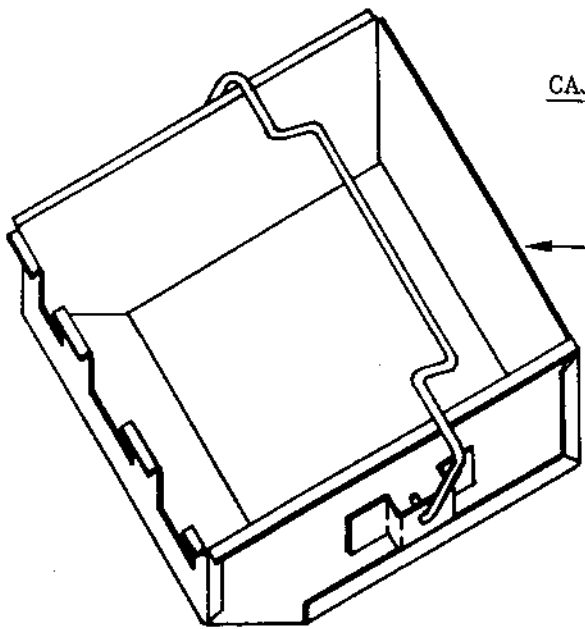


3A-7034-4

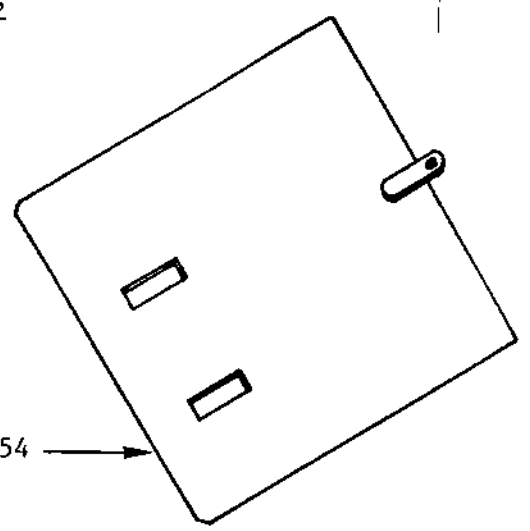


3A-7037-4

CAJON DE MONEDAS

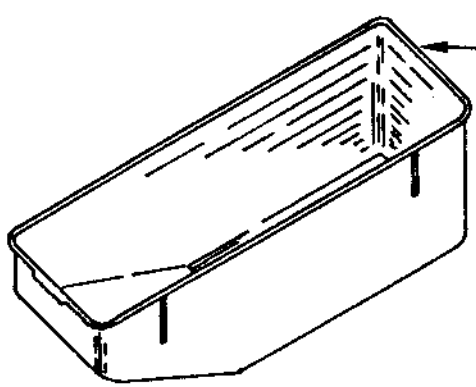


C-6855

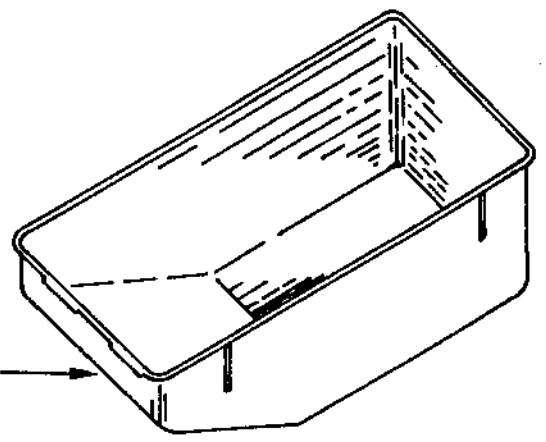


A-5454

CUBETAS

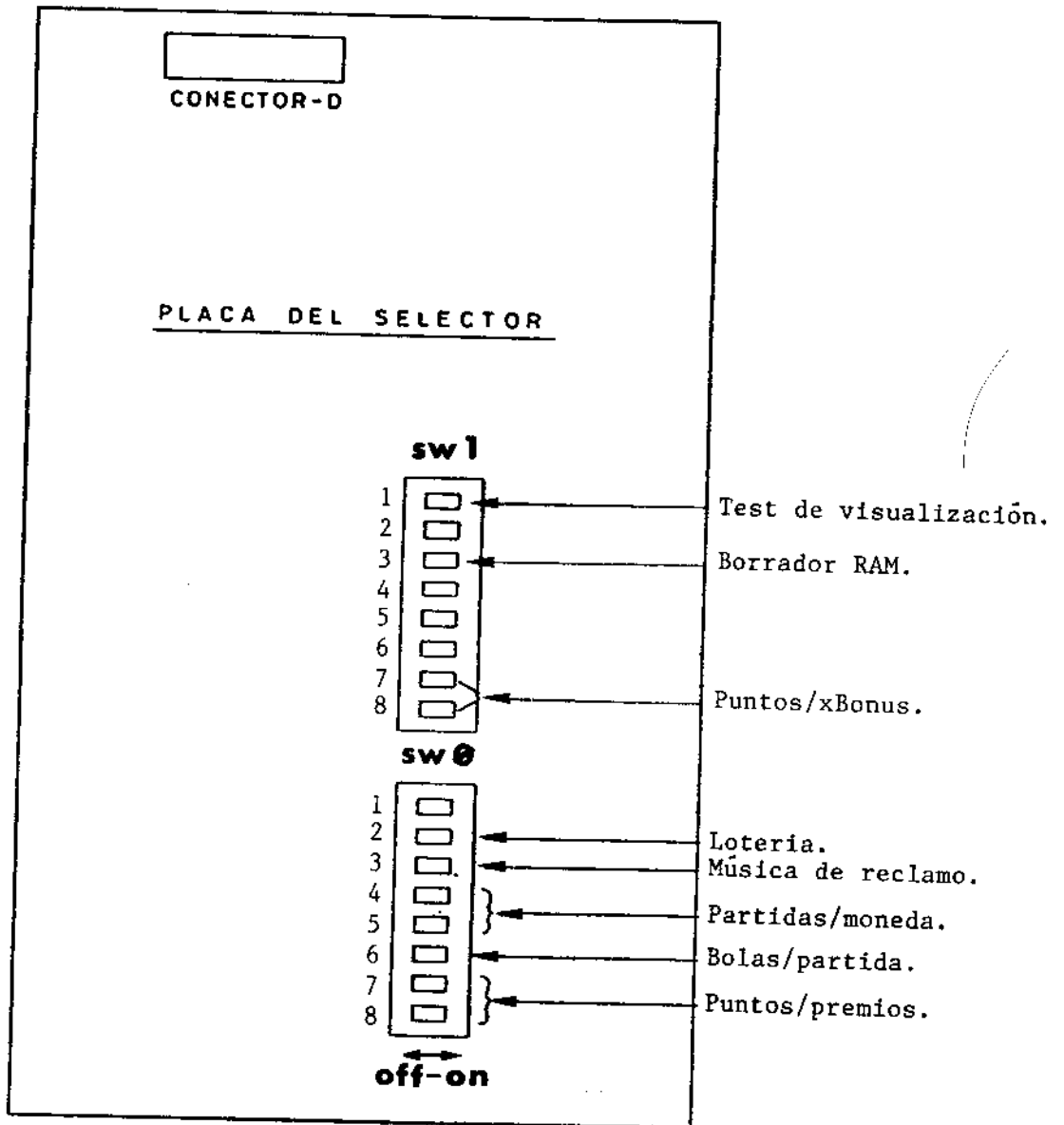


3C-7292



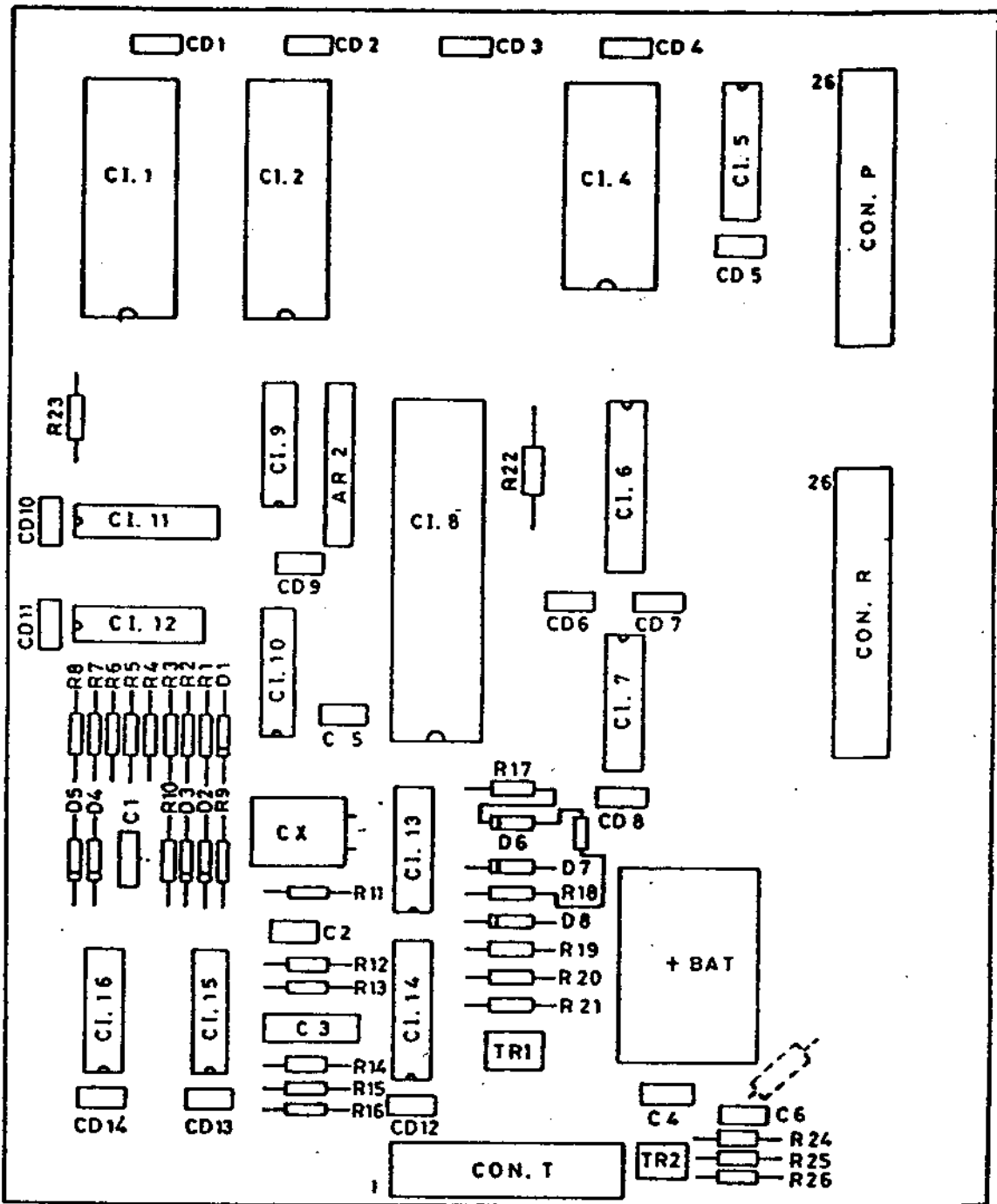
3C-7291

ASIGNACIONES DEL SELECTOR DE CONSTANTES



EN LA PLACA DE SELECCION DE CONSTANTES SE ENCUENTRAN UBICADOS LOS DOS CONJUNTOS DE CONMUTADORES QUE, DEPENDIENDO DE LA POSICION EN QUE SEAN DISPUESTOS, PERMITIRAN FIJAR LOS VALORES DE MAQUINA DESEADOS.

"POLE POSITION"



5A-8292

COMPONENTES

PLACA C.P.U.

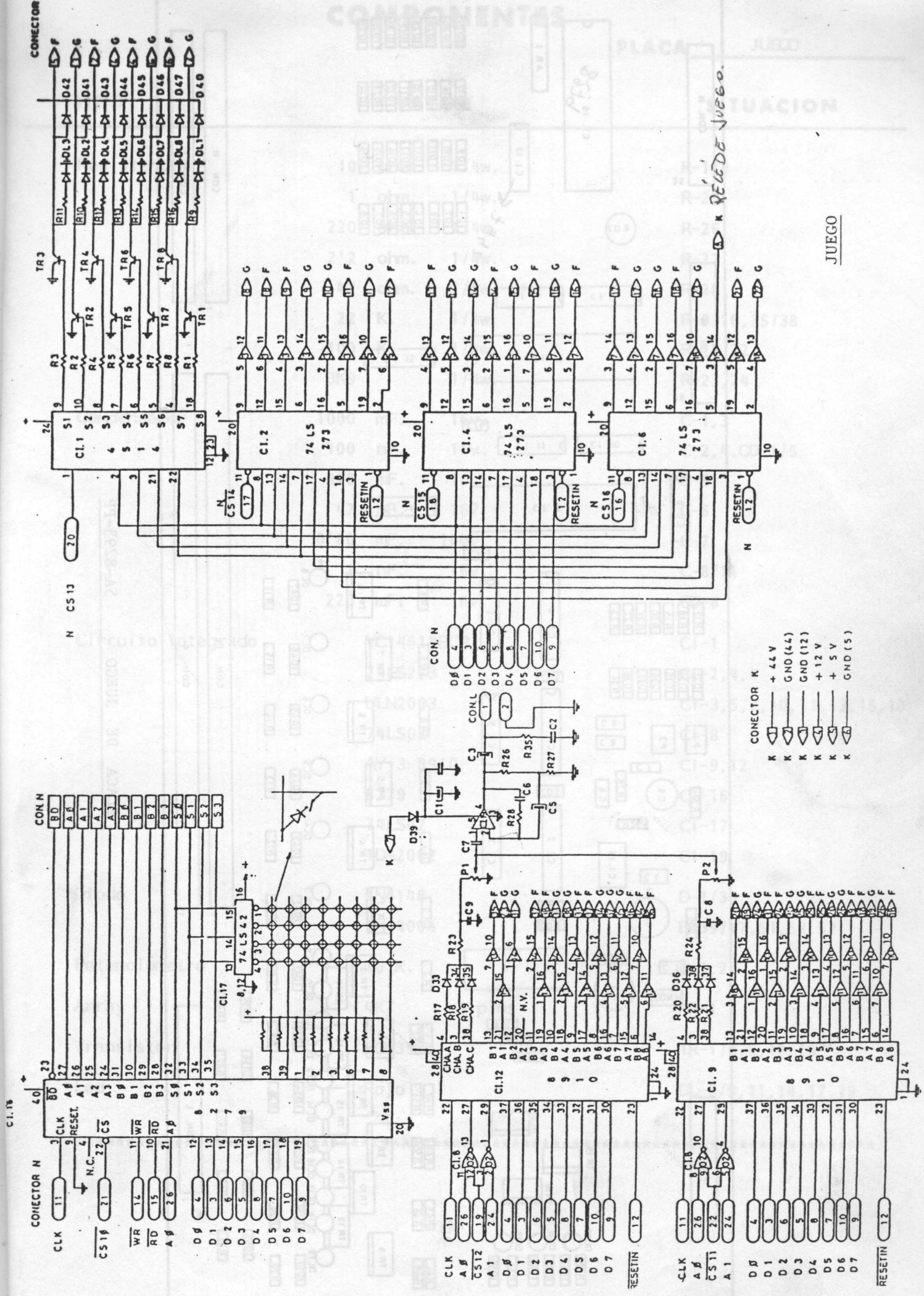
TIPO	VALOR	SITUACION
Resistencia	330 ohm. 1/4w.	R-24
	22 ohm. 1/4w.	R-26
	56 ohm. 1/4w.	R-18
	470 ohm. 1/4w.	R-19/21,23
	82 ohm. 1/4w.	R-22
	220 ohm. 1/4w.	R-25
	220 K. 1/4w.	R-1,4
	100 K. 1/4w.	R-2,3
	10 K. 1/4w.	R-7
	1 K. 1/4w.	R-8,9
	2K2 1/4w.	R-11,12,17
	1K2 1/4w.	R-13/16
	1K8 1/4w.	R-....
	4K7 1/4w.	R-27
	4M7 1/4w.	R-5,6
	1 M. 1/4w.	R-10
	Circuito integrado	2764
6116		CI-4
74LS138		CI-5,7,11
74LS245		CI-6
Z-80B		CI-8
74LS32		CI-9
74LS08		CI-10
LM339N		CI-12
74LS04		CI-13
74LS163		CI-14
74LS14	CI-15	
74LS74	CI-16	
Condensador	47 nF. 16v.	C-1
	1 nF. 16v.	C-2
	0'68 mF. 16v.	C-3
	100 nF. 16v.	C-4. CD-1/15
	56 pF. 16v.	C-5
	35 pF. 16v.	C-6

.....>

COMPONENTES

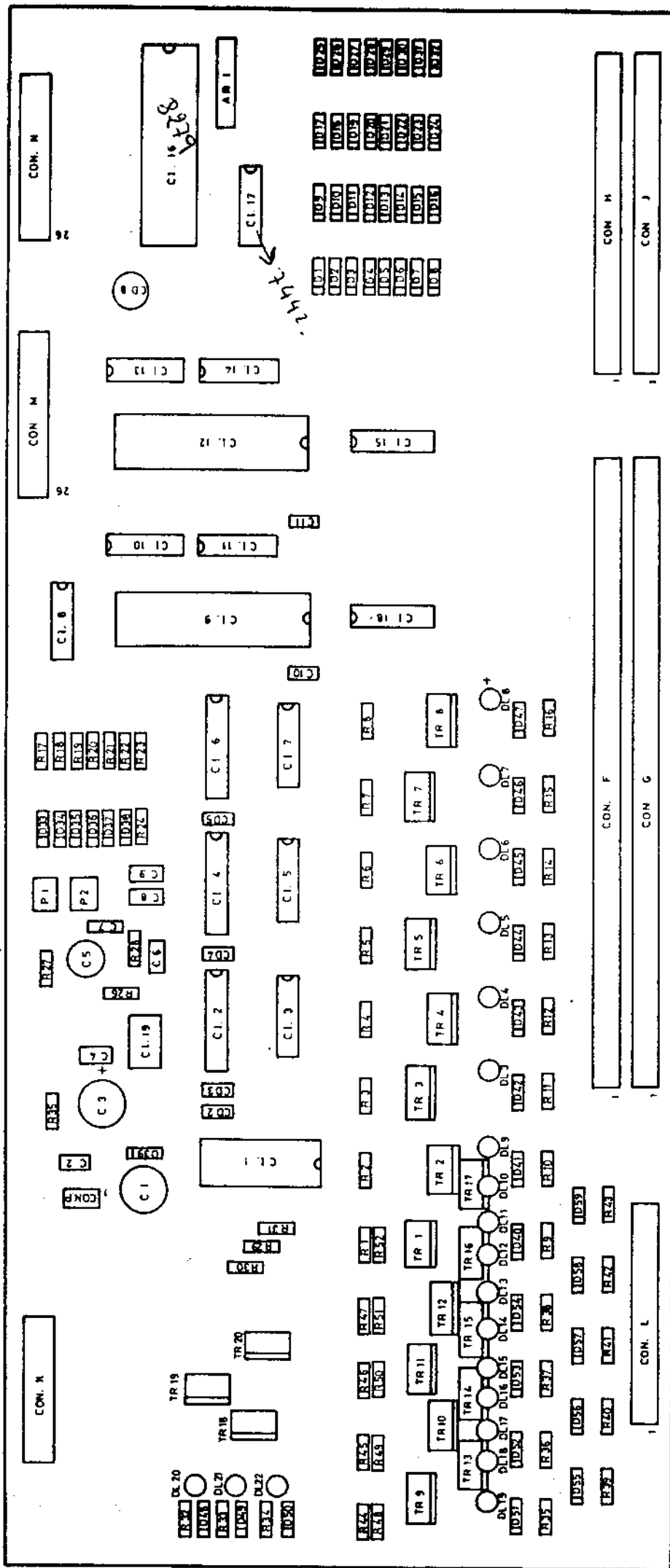
PLACA C.P.U.

TIPO	VALOR		SITUACION
Cristal cuarzo	10 MHZ		CX
Diodo	1N4148		D-1,2,3,5,6
	2V7	Zener	D-4
	3VS	Zener	D-8
	1N4004		D-7
Transistor	2N3904		TR-1
	2N3906		TR-2
Array	2K2	9 pins	AR-2
Bateria	3'6 v.	Emerich	BT-5A-9296



REDEDE JUEGO

JUEGO



PLACA DE JUEGO 5A-8293-PP

COMPONENTES

PLACA JUECO

TIPO	VALOR	SITUACION
Resistencia	10 ohm. 1/4w.	R-1/8
	1 ohm. 1/4w.	R-25
	220 ohm. 1/4w.	R-26
	2'2 ohm. 1/4w.	R-27
	47 ohm. 1/4w.	R-28
	22 K. 1/4w.	R-9/16, 35/38
	100 K. 1/4w.	R-17/22
	3K9 1/4w.	R-23, 24
Condensador	1000 mF. 16v.	C-1, 3
	100 nF. 16v.	C-2, 4, CD-1/5
	470 mF. 16v.	C-5
	47 nF. 16v.	C-6
	0'60 mF. 100v.	C-7
	1 nF. 16v.	C-8/11
	220 mF. 16v.	CD-8
Circuito integrado	MC14514BCP	CI-1
	74LS273	CI-2, 4, 6
	ULN2003	CI-3, 5, 7, 10, 11, 13, 15, 18
	74LS02	CI-8
	AY-3-8910	CI-9, 12
	8279	CI-16
	74LS42	CI-17
	TDA2002	CI-19
Diodo	1N4148	D-1/38
	1N-4004	D-39/47, 51, 52, 57
Potenci6metro	10 K.	P-1, 2
Array	4K7 9 pins	AR-1
Transistor	BDW39C	TR-1/8, 9, 10, 15
Led	Rojo	DL-3/9, 11, 14, 17, 19

(ON) SI—BOLA EXTRA—NO
 (ON) SI—PREMIO LOTERIA—NO
 SI—RECLAMO—NO

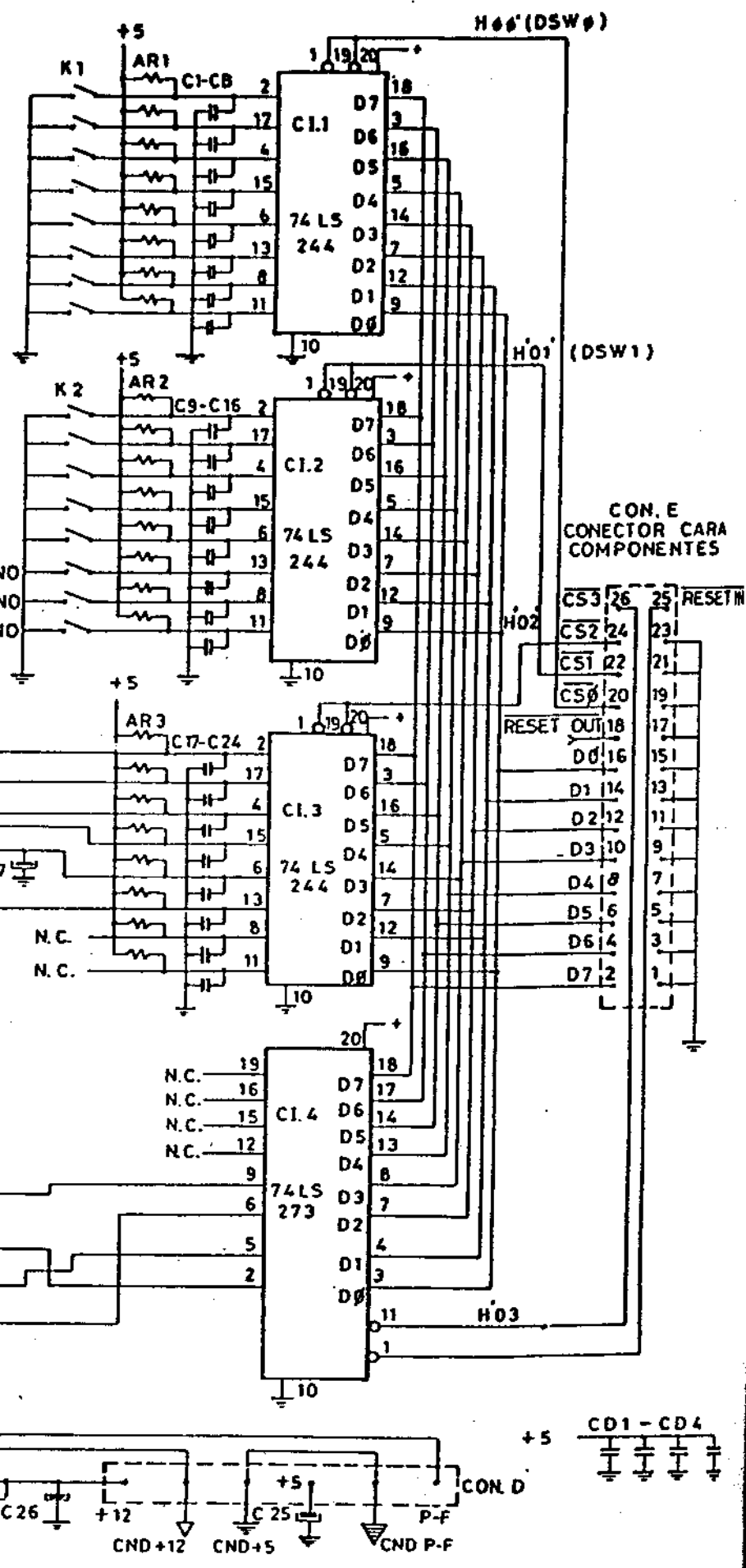
PARTIDAS/MONEDA }
 3—BOLAS PARTIDA—5
 PREMIOS/PUNTOS }

(ON) SI—VISUALIZAC. H. FUNCION.—NO
 (ON) SI—VISUALIZAC. MONEDEROS—NO
 (ON) SI—VISUALIZAC. PARTIDAS—NO

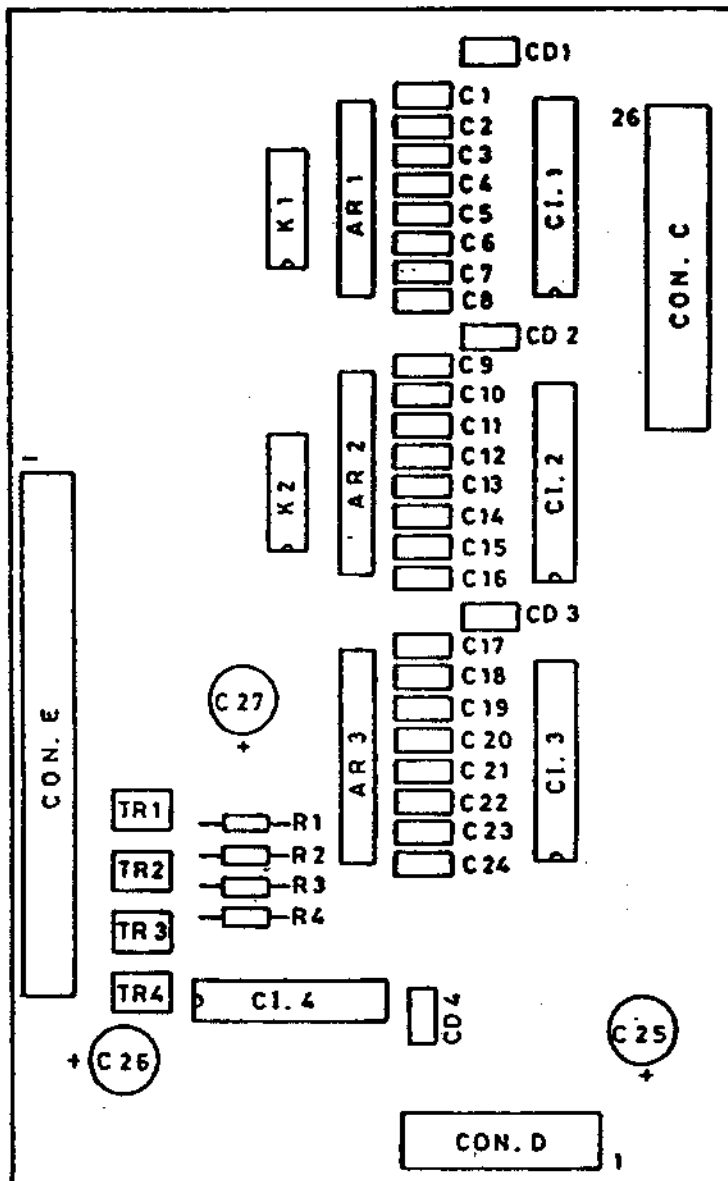
CON. E

16 RESET OUT
 15 TILT
 14 INICIO PARTIDA
 13 MONEDA PEQUEÑA
 12 MONEDA MEDIANA
 11 MONEDA GRANDE

10
 9
 8
 7 TAPON
 6
 5 TR1
 4 R1
 3 TOT. PEQ. TR2 R2
 2 TOT. MED. TR3 R3
 1 TOT. GRAN. TR4 R4



PLACA DE ENTRADAS

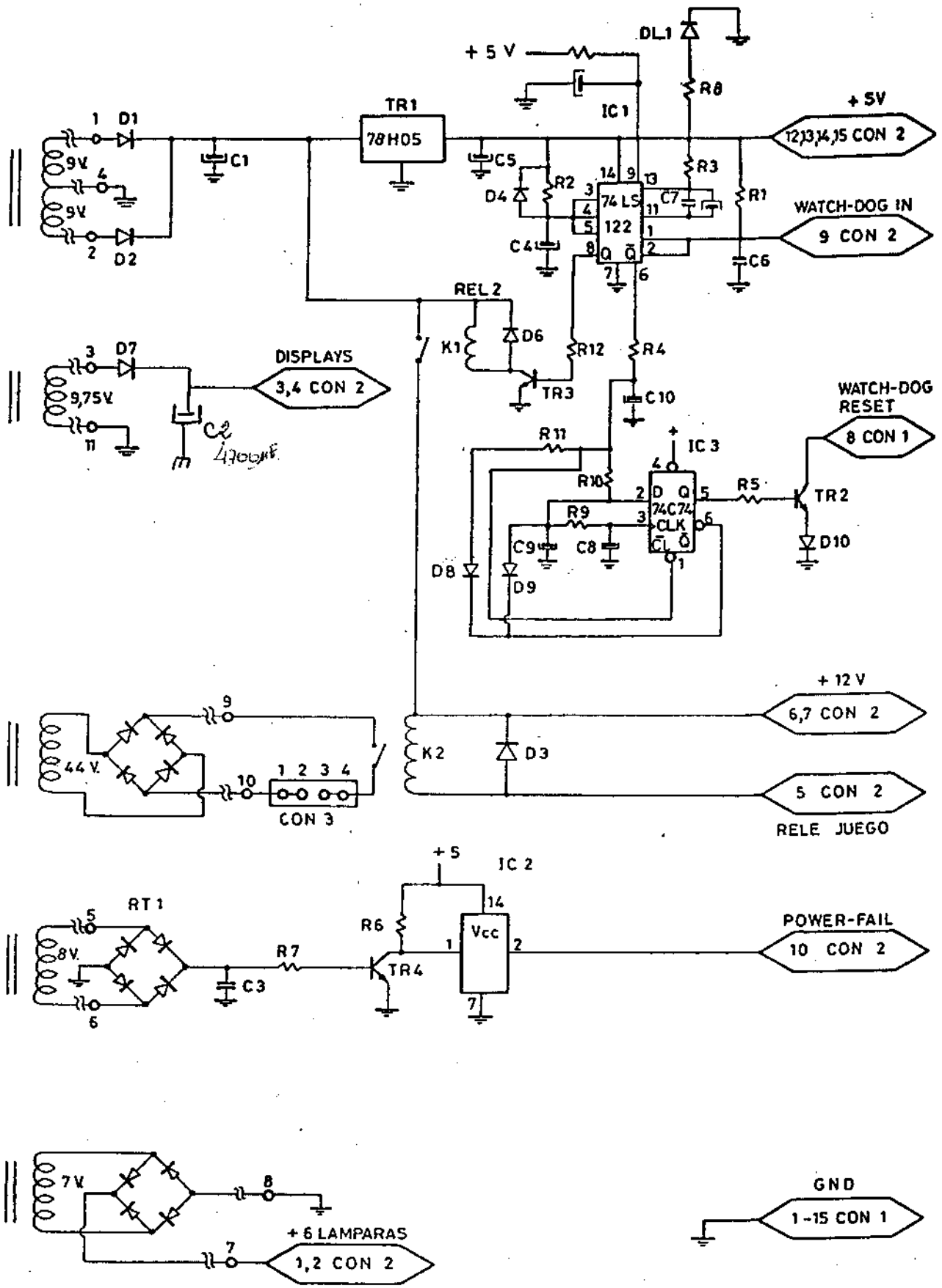


5A-8291

COMPONENTES

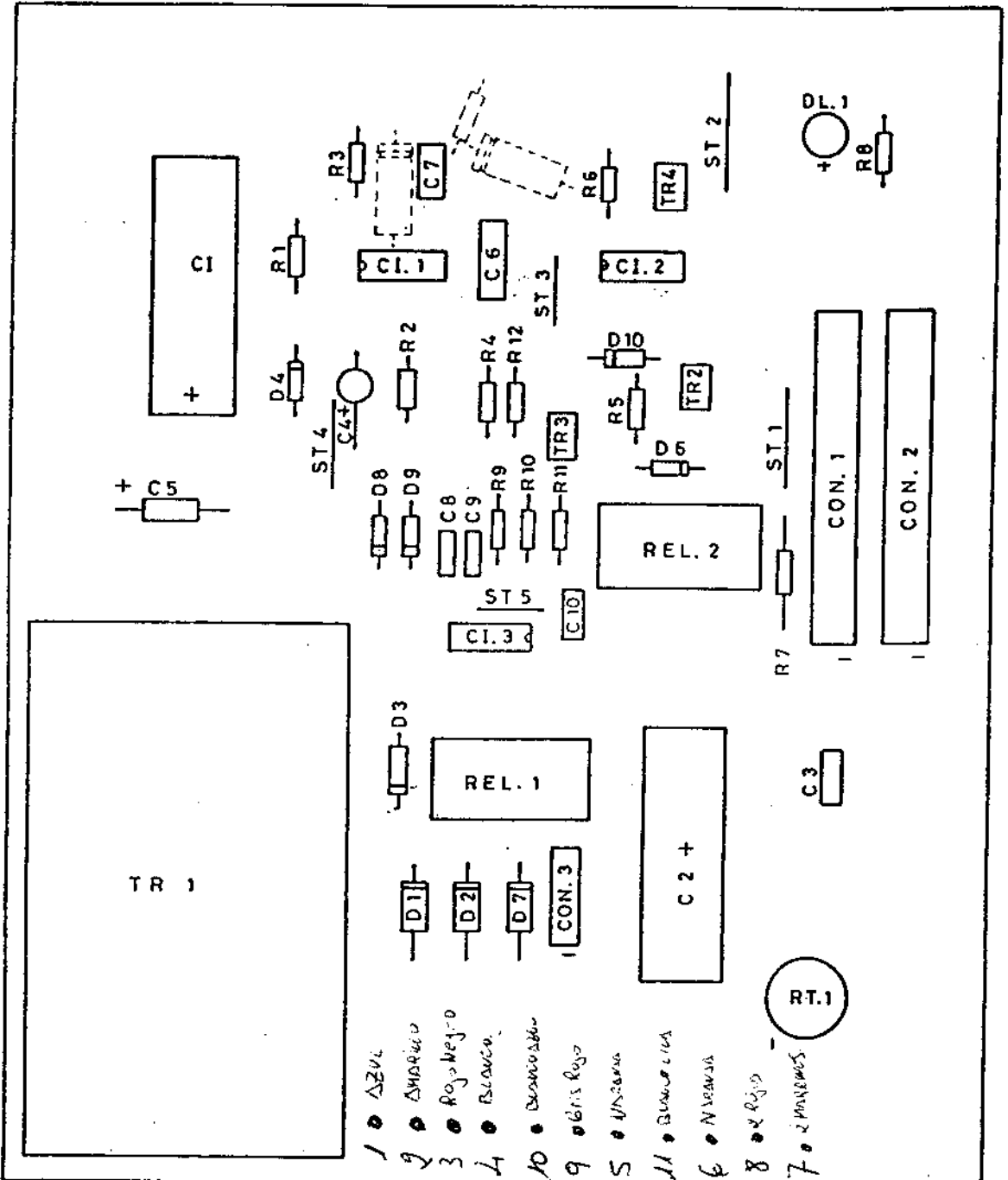
PLACA ENTRADAS

TIPO	VALOR	SITUACION
Resistencia	330 ohm. 1/4w.	R-1/4
Condensador	1 nF. 16v.	C-1/24
	220 mF. 25v.	C-25, 26
	47 mF. 25v.	C-27
	100 nF. 16v.	CD-1/4
Circuito integrado	74LS244	CI-1/3
	74LS273	CI-4
Transistor	MPS-A12	TR-1/4
Array	4K7 9 pins	AR-1/3
Dip-switch	8 posiciones	5A-8515-8



FUENTE DE ALIMENTACION

PLACA FUENTE DE ALIMENTACION



5A-8290

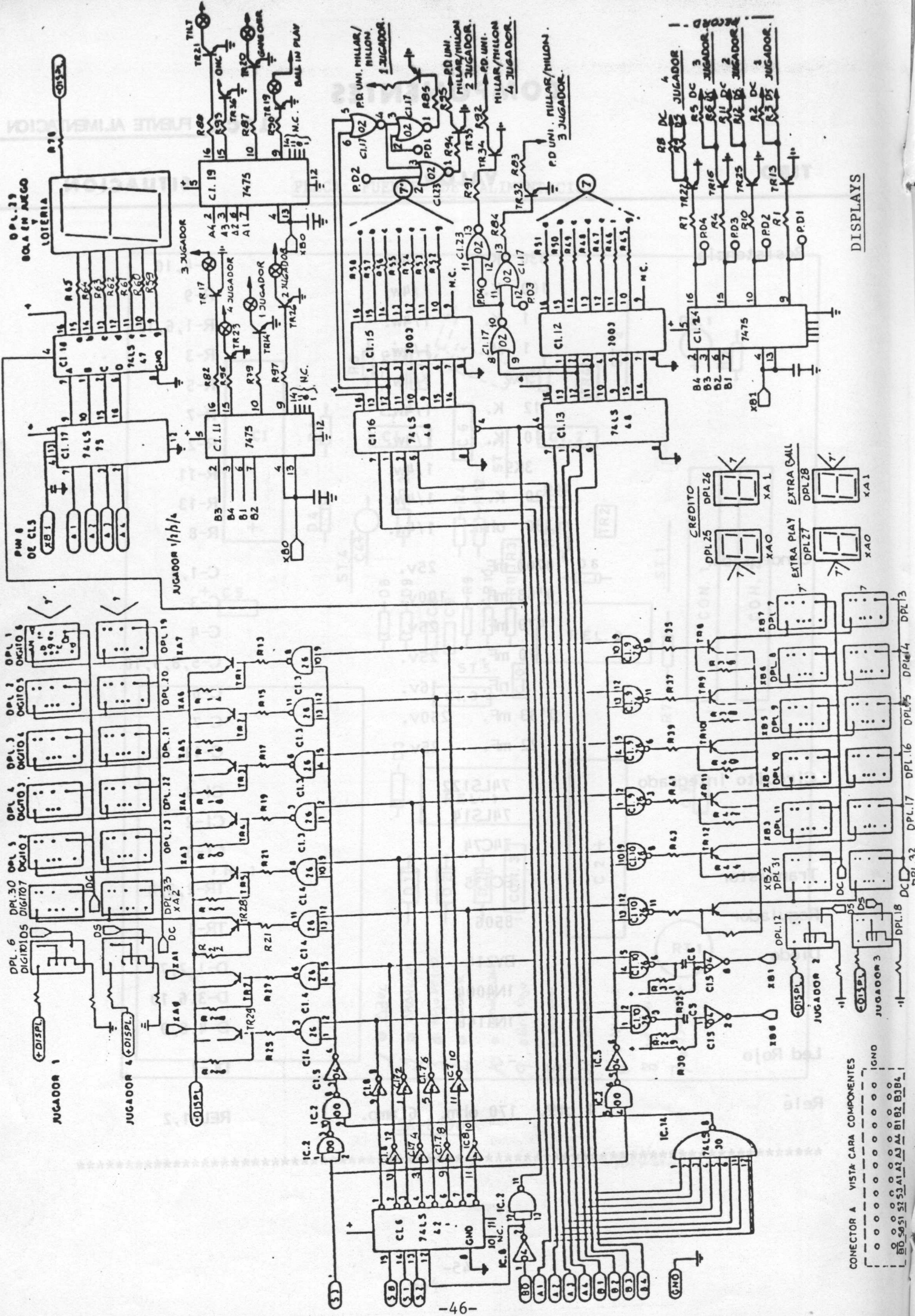
Pole Position.

COMPONENTES

PLACA FUENTE ALIMENTACION

TIPO **VALOR** **SITUACION**

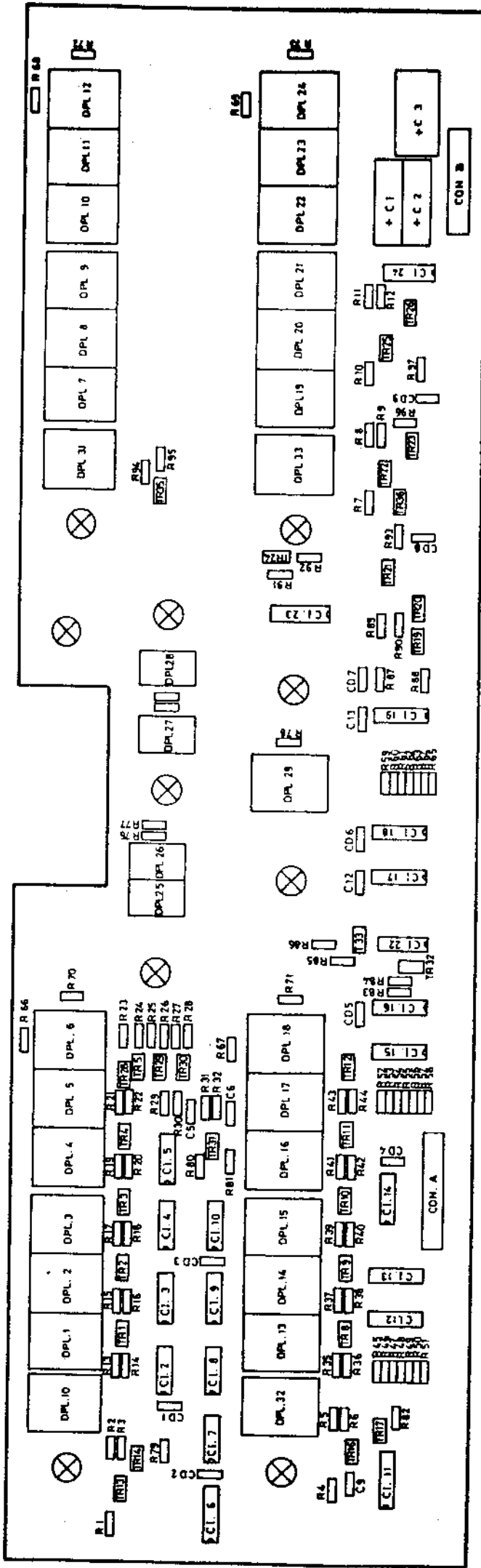
Resistencia	330 K.	1/4w.	R-4, 10
	100 K.	1/4w.	R-9
	1 K.	1/4w.	R-1, 6, 12
	1 M.	1/4w.	R-3
	1K2	1/4w.	R-5
	12 K.	1/4w.	R-7
	10 K.	1/4w.	R-2
	3K9	1/4w.	R-11
	220 K.	1/4w.	R-13
	330 ohm.	1/4w.	R-8
	Condensador	4700 mF.	25v.
0'68 mF.		100v.	C-3
470 mF.		25v.	C-4
10 mF.		25v.	C-5, 8, 9, 10
1 nF.		16v.	C-6
0'33 mF.		250v.	C-7
22 mF.		25v.	C-11, 12
Circuito integrado	74LS122		CI-1
	74LS14		CI-2
	74C74		CI-3
Transistor	BC635		TR-2, 3, 4
Regulador	8506		TR-1
Diodo	BY214		D-1, 2, 7
	1N4004		D-3, 6, 10
	1N4148		D-4, 8, 9
Led Rojo	-		DL-1
Relé	1 ctº.	170 ohm. 6 amp.	REL-1, 2



DISPLAYS

CONECTOR A VISTA CARA COMPONENTES

1	2	3	4	5	6	7	8	9	10	11	12	13	14	15	16	17	18	19	20	21	22	23	24	25	26	27	28	29	30	
0	0	0	0	0	0	0	0	0	0	0	0	0	0	0	0	0	0	0	0	0	0	0	0	0	0	0	0	0	0	0
0	0	0	0	0	0	0	0	0	0	0	0	0	0	0	0	0	0	0	0	0	0	0	0	0	0	0	0	0	0	0
0	0	0	0	0	0	0	0	0	0	0	0	0	0	0	0	0	0	0	0	0	0	0	0	0	0	0	0	0	0	0



PLACA DISPLAYS 5A-8289-1

COMPONENTES

PLACA DISPLAYS

TIPO	VALOR	SITUACION	
Resistencia	560 ohm. 1/4w.	R-1, 4, 7, 10, 84, 85, 91, 94	
	5'6 ohm. 1/4w.	R-2, 5, 8, 11	
	100 ohm. 1/4w.	R-3, 6, 9, 12, 83, 86, 92, 95	
	1 K. 1/4w.	R-13, 15, 17, 19, 21, 23, 25, 27, 35, 37, 39, 41, 43, 80	
	3K9 1/4w.	R-14, 16, 18, 20, 22, 24, 26, 28, 29, 32, 36, 38, 40, 42, 44, 81	
	10 ohm. 1/4w.	R-45/58	
	33 ohm. 1/4w.	R-59-65	
	47 ohm. 1/2w.	R-66/73	
	150 ohm. 1/2w.	R-78	
	330 ohm. 1/4w.	R-79, 82, 87, 88, 90, 93, 96, 97	
	Condensador	470 mF. 16v.Al dorso.
		1.000 mF. 16v.Al dorso.
		10 nF. 16v.	C-9, 12, 13, 14
100 nF. 16v.		CD-1/9, 5, 6	
Circuito integrado	7475	CI-11, 17, 19, 24	
	74LS00	CI-2	
	DM7426	CI-3, 4, 9, 10	
	74LS04	CI-5, 7, 8	
	74LS42	CI-6	
	ULN2003	CI-12, 15	
	74LS48	CI-13, 16	
	7430	CI, 14	
	7447	CI-18	
	74LS02	CI-22, 23	
Transistor	BC636	TR-1/5, 8/12, 28/31	
	SC107B	TR-13, 16, 22, 25, 32/35	
	MPS-A12	TR-14, 17, 19/21, 23, 26, 36	
Displays	LTS3401AE-1	DPL-1/24, 29/33	
	LTS3731E-1	DPL-25/28	
Lamparita Portalamparas	6v. 2w.	24A-9956	
	-	24A-9966	



sonic

SEGA, S. A.
d.b.a.

SONIC

Crta. MADRID-TOLEDO km. 22,900
Teléfono: 232 66 40
Apartado de Correos 16.117
MADRID-ESPAÑA

Cable-SEGASTAR
Télex: 44070 GAME-E
PARLA-MADRID
ESPAÑA