



JUEGOS POPULARES

MANUAL DE SERVICIO

DIVISION ELECTRONICA
DOCUMENTACION Nº 035-669*

**ACONSEJAMOS LA LECTURA DE ESTE
MANUAL, PARA OBTENER LA MAYOR
EFICIENCIA DEL "PIN BALL" ELEC-
TRONICO.**

MODELO 1101 / PETACO

INTRODUCCION

Este manual contiene la información técnica necesaria para el mantenimiento a través de ESQUEMAS DE COMPONENTES Y ESQUEMAS ELECTRONICOS.

Todo el conjunto le será de gran utilidad siguiendo nuestras instrucciones.

CONTENIDO

| | |
|--|---------|
| ESQUEMA GENERAL "PETACO" | 2 - 3 |
| UNIDAD CENTRAL DE PROCESOS (195-156) | 4 - 5 |
| UNIDAD DE EXPANSION Y SONIDO (195-257) | 6 - 7 |
| UNIDAD DE ALIMENTACION (195-355) | 8 - 9 |
| UNIDAD LOTERIA Y REGULACION COMPLETA (098-135) | 10 |
| UNIDAD AMPLIFICADOR DE SONIDO (095-136) | 11 |
| UNIDAD MULTIPLEXER Y DRIVERS TABLERO (095-137) | 12 - 13 |
| UNIDAD CONTROL DISPLAYS (095-314) | 14 - 19 |
| UNIDAD DISPLAYS 6 CIFRAS (095-205) | 20 |
| UNIDADES DISPLAYS 2 CIFRAS (Lateral 095-306)(Cent.095-406) | 21 |
| UNIDAD DISPLAYS LOTERIA (095-108) | 22 |
| CODIGO DE CONTACTOS | 23 |

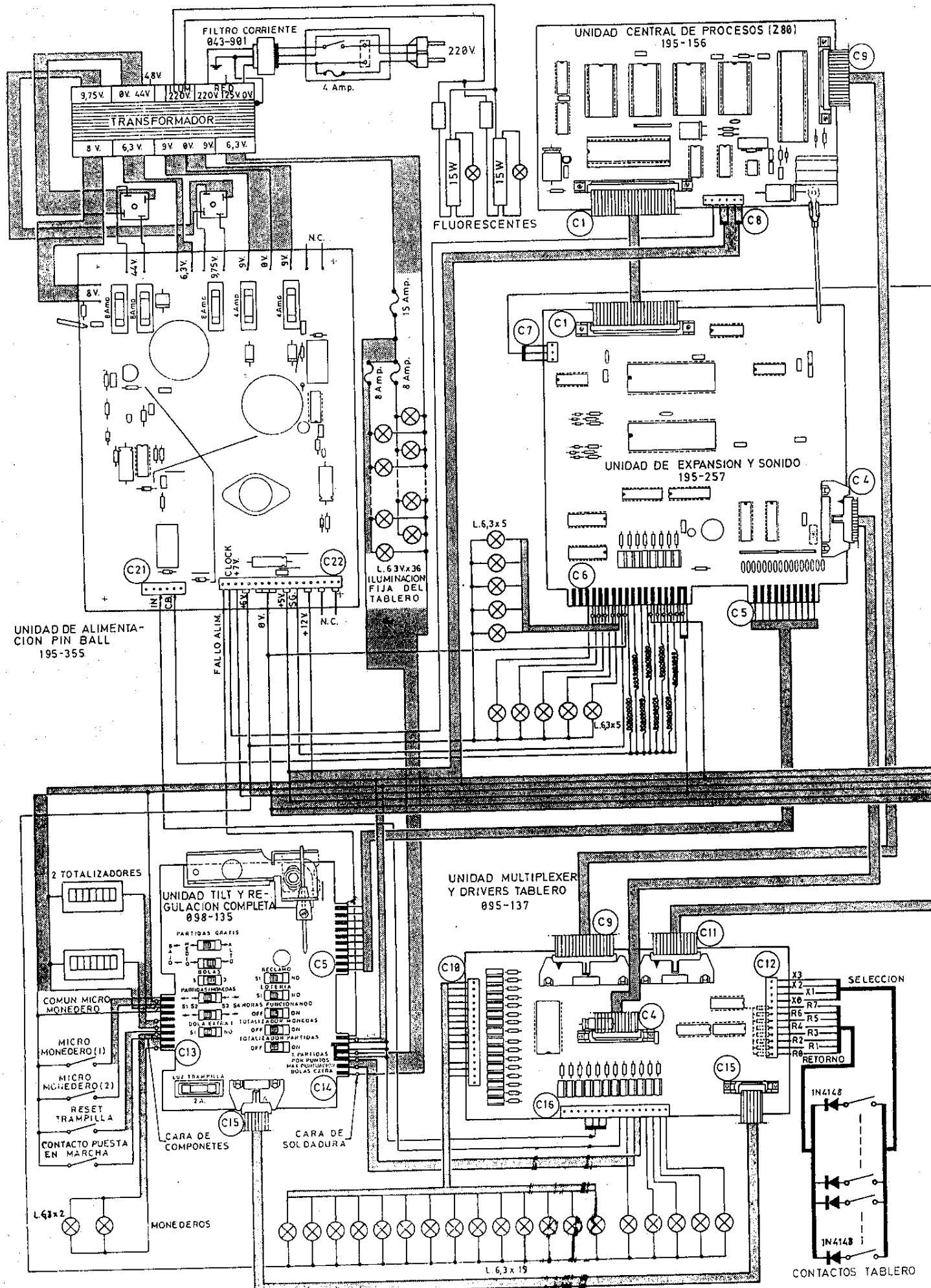
JUEGOS POPULARES, S.A

Albalá. 5 - MADRID-17

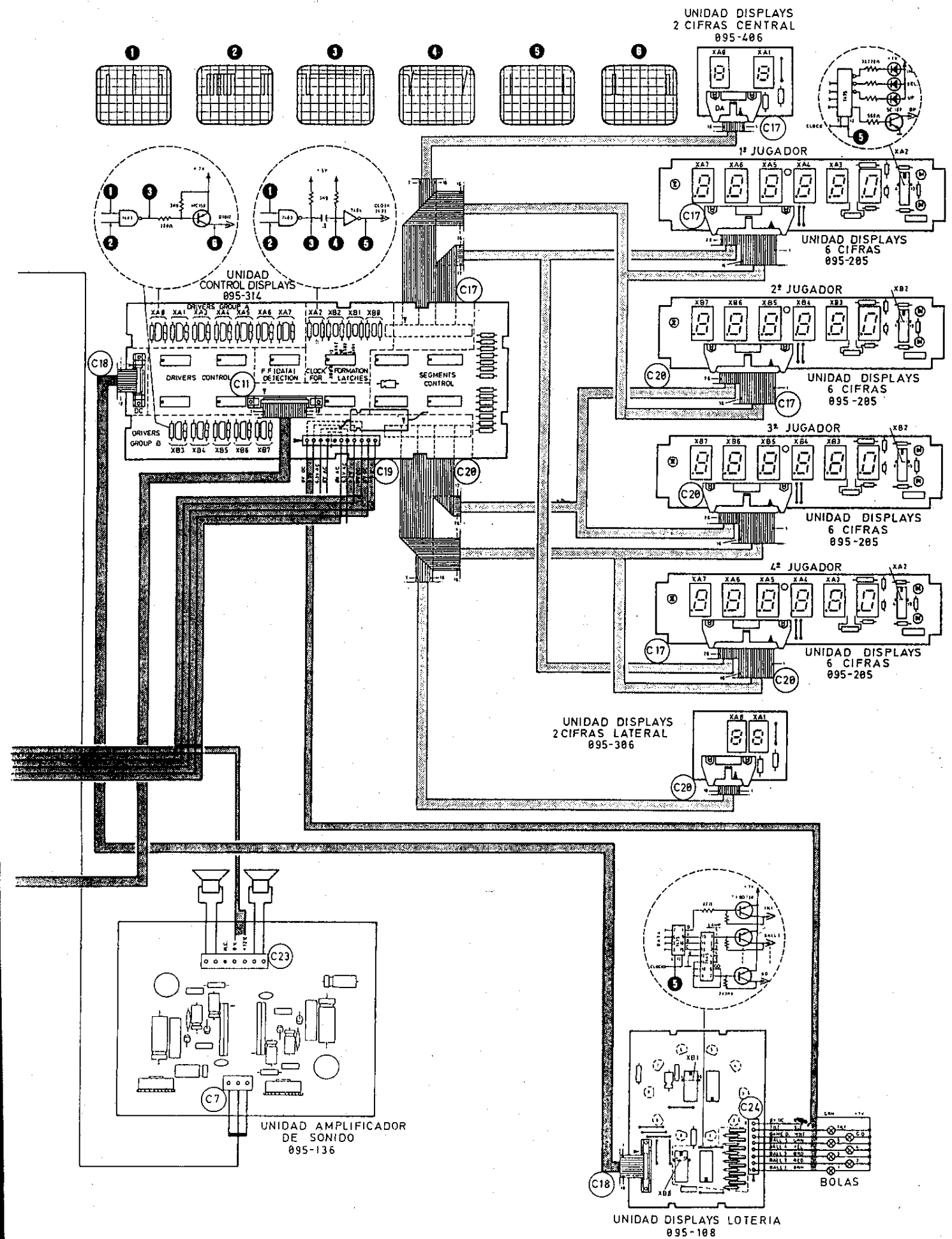
Tfno. 754 34 15 (5 lineas)

Telex 42327 J.P.E.

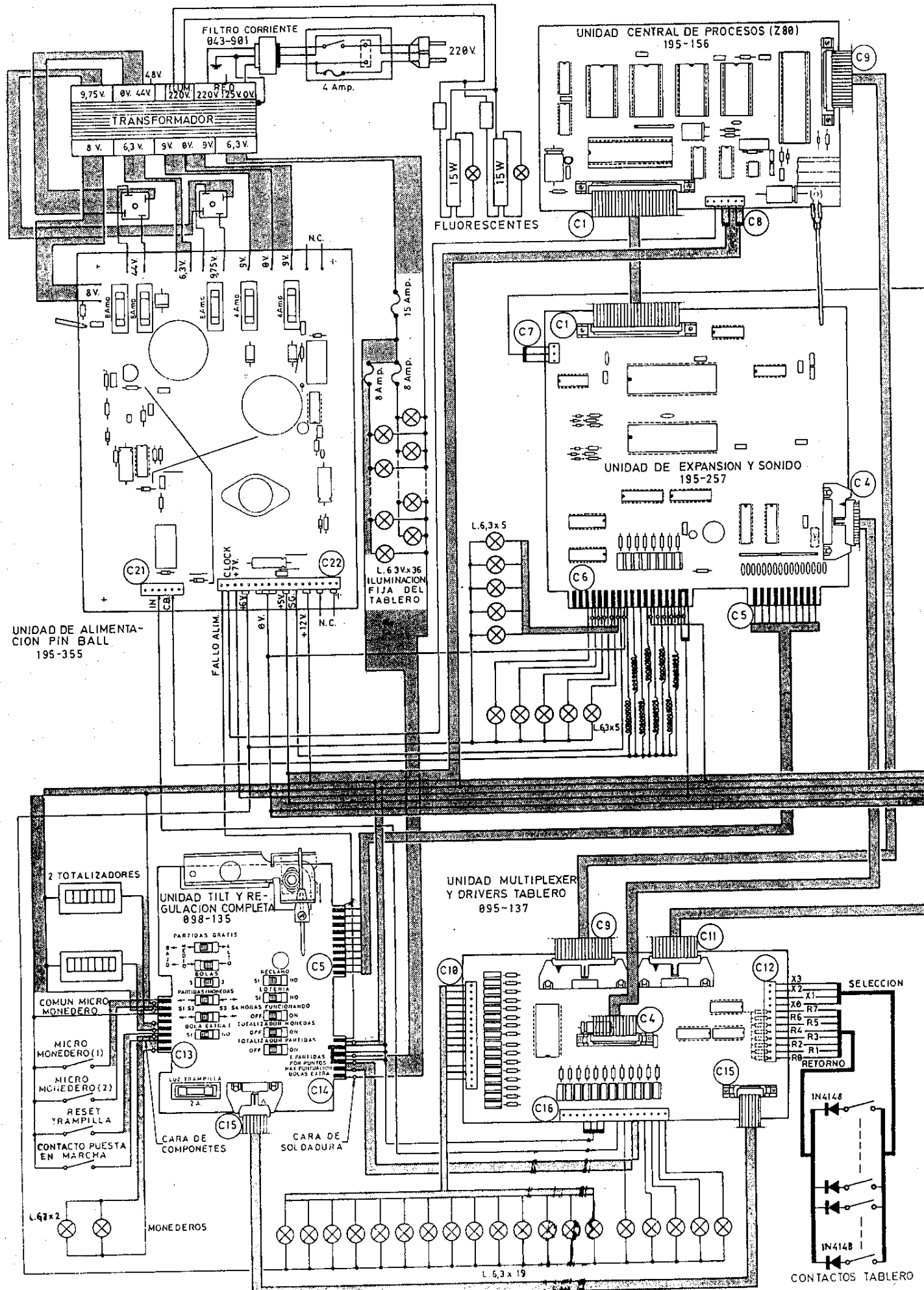
ESQUEMA



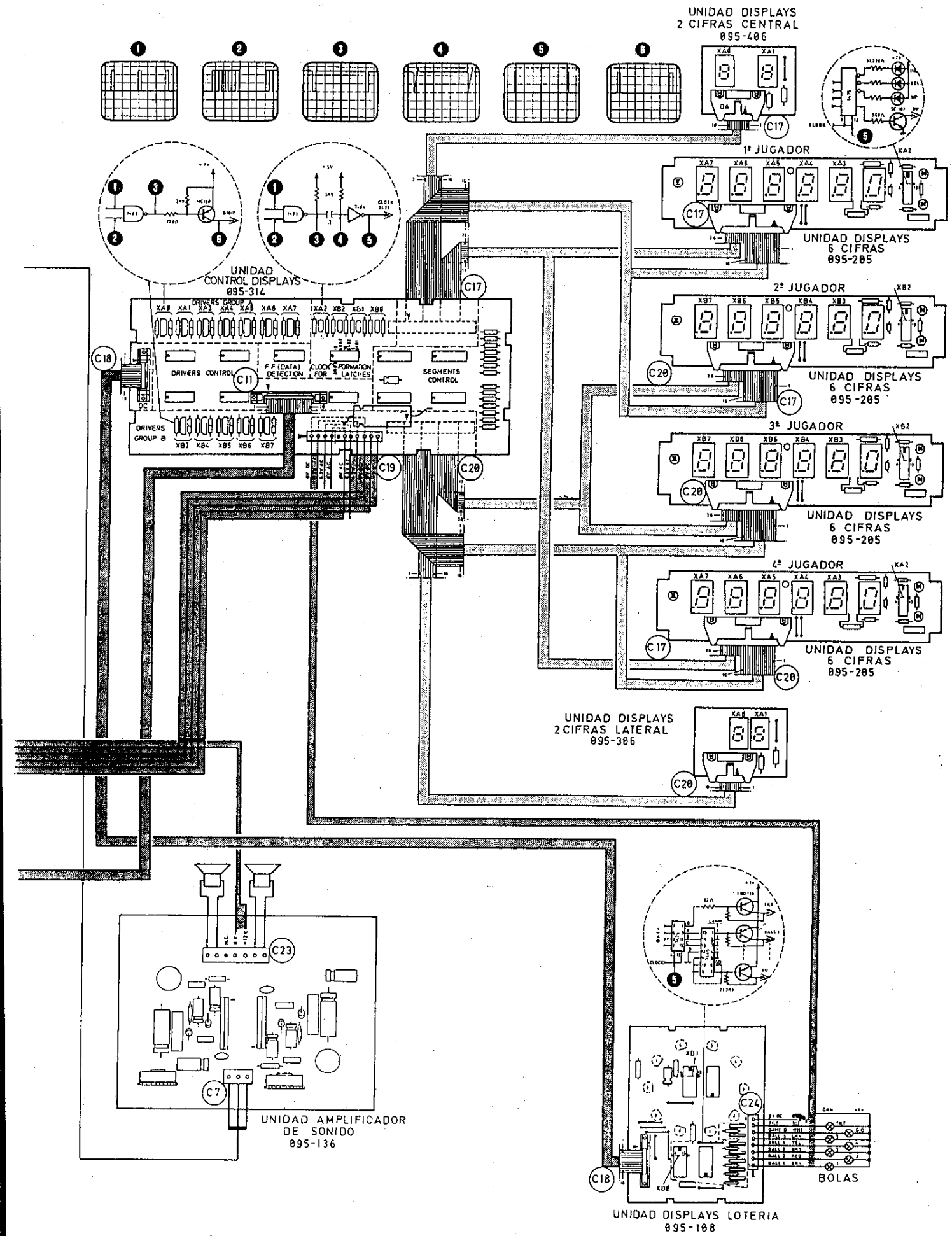
GENERAL PETACO



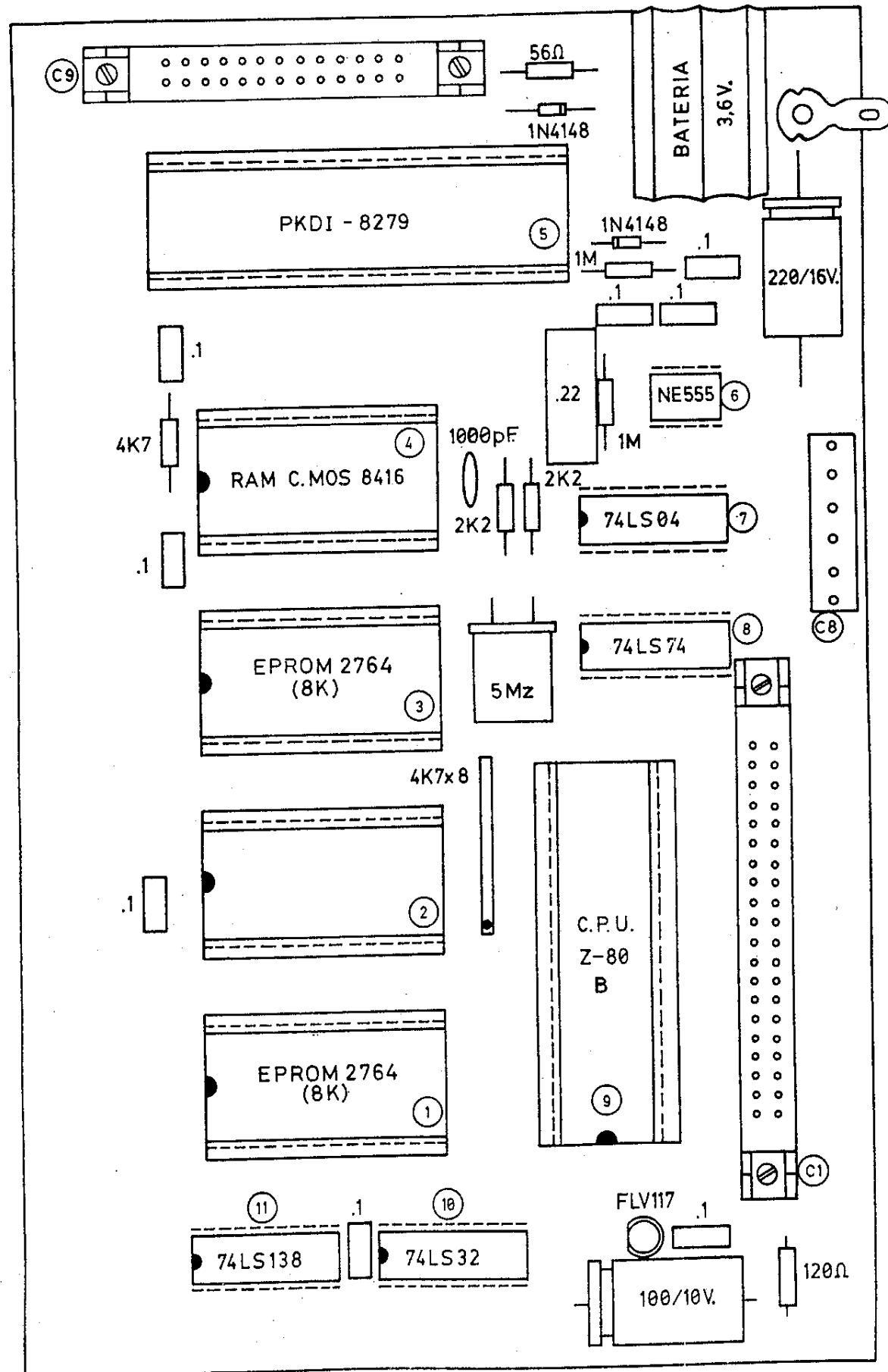
ESQUEMA



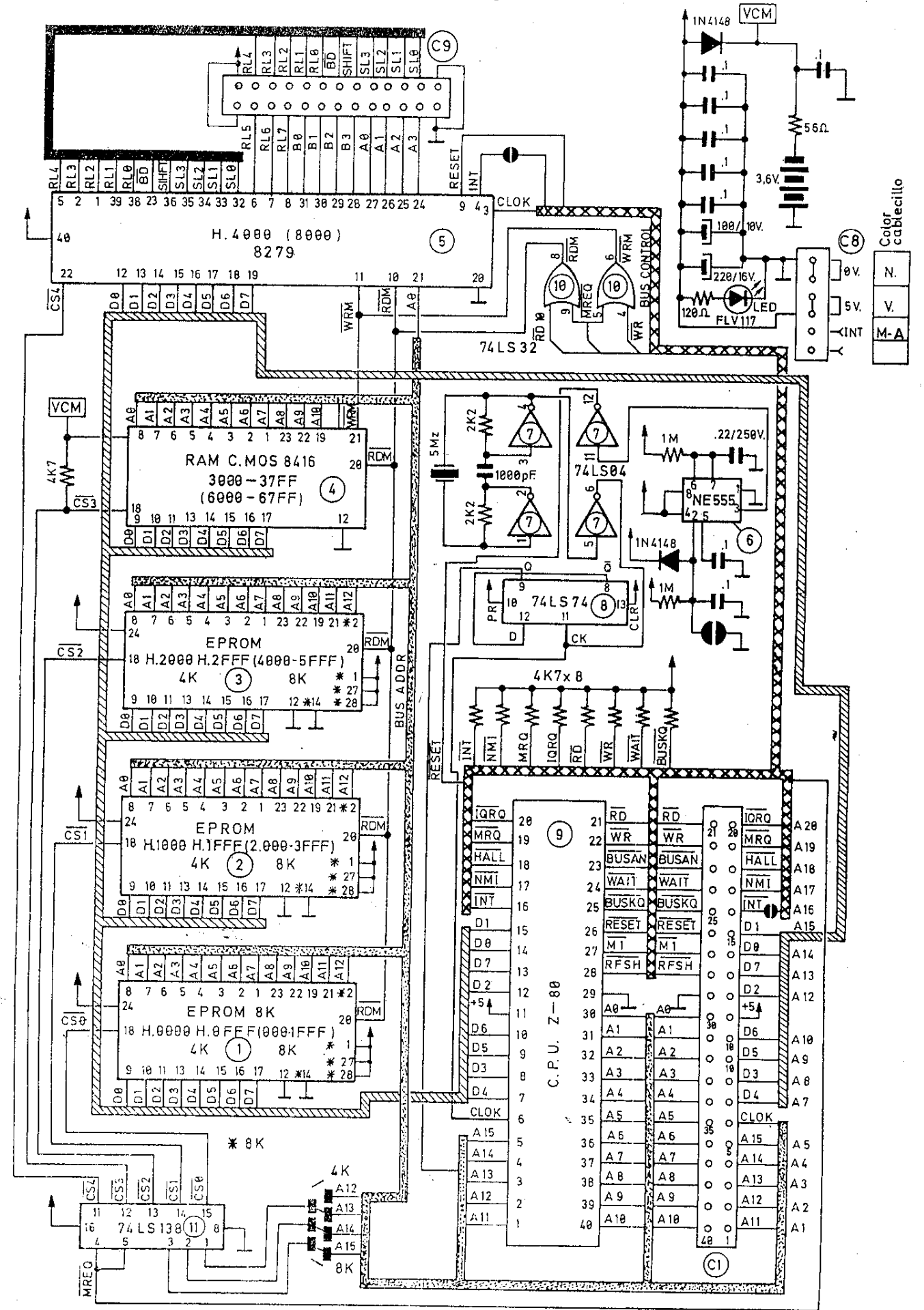
GENERAL PETACO



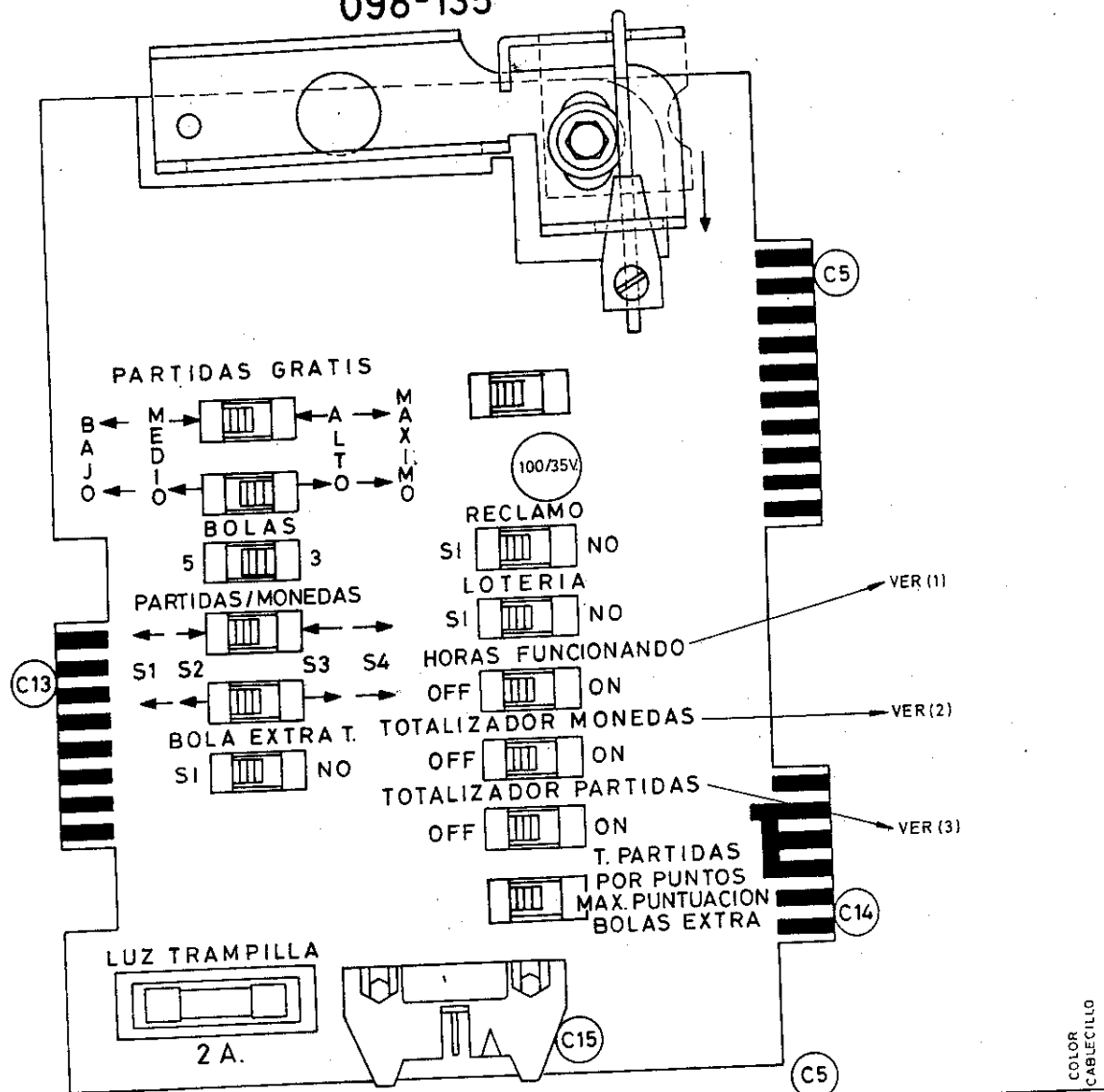
UNIDAD CENTRAL DE PROCESOS (Z-80)
195-156



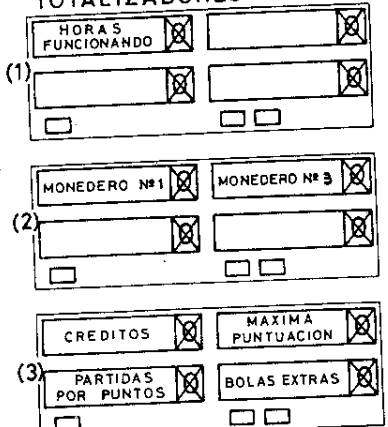
UNIDAD CENTRAL DE PROCESOS (Z-80)
195-156



UNIDAD TILT Y REGULACION COMPLETA 098-135

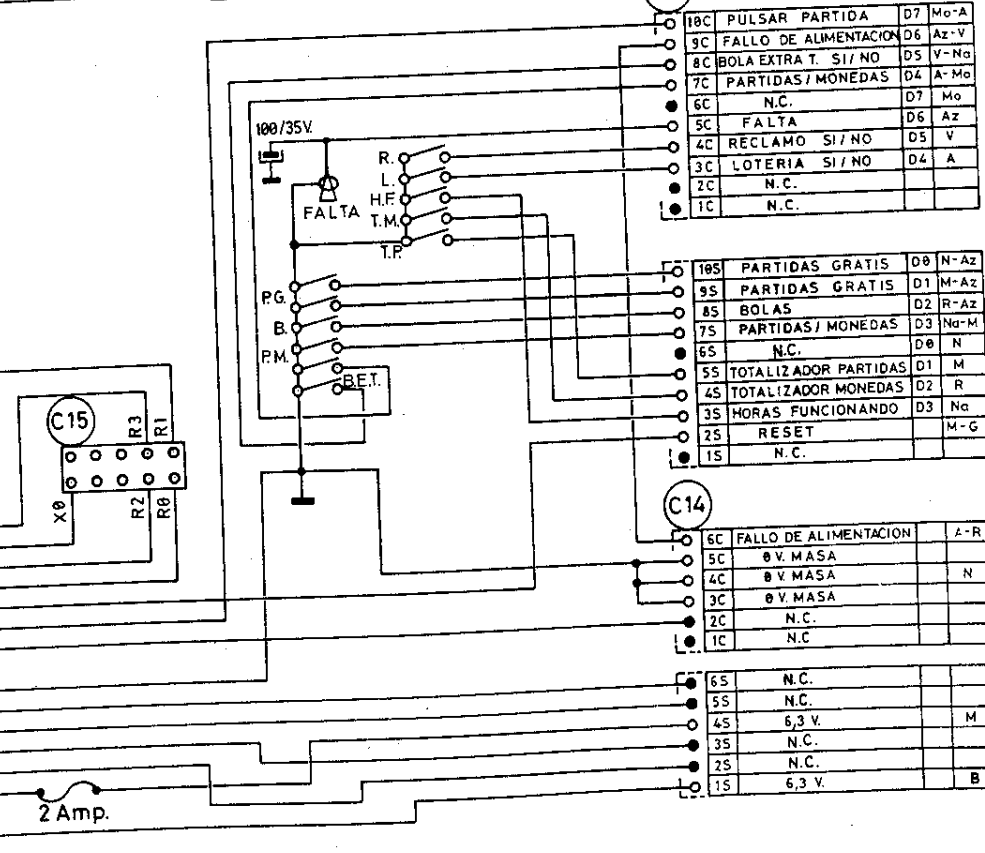


TOTALIZADORES PANTALLA



| COLOR CABLE | DESCRIPCION | CONECTOR |
|-------------|-------------------------|----------|
| MA | MICRO MONEDERO (1) | 8C |
| NA | MICRO MONEDERO (3) | 7C |
| NE-AZ | COMUN MICRO MONEDERO | 6C |
| | N.C. | 5C |
| | N.C. | 4C |
| M-G | RESET TRAMPILLA | 3C |
| Ng-N | CONTA. PUESTA EN MARCHA | 2C |
| | N.C. | 1C |

| COLOR CABLE | DESCRIPCION | CONECTOR |
|-------------|-------------|----------|
| N | 0 V. MASA | 8S |
| | N.C. | 7S |
| | N.C. | 6S |
| | N.C. | 5S |
| | N.C. | 4S |
| MA-NA | 6,3 V. | 3S |
| | N.C. | 2S |
| BL | 6,3 V. | 1S |

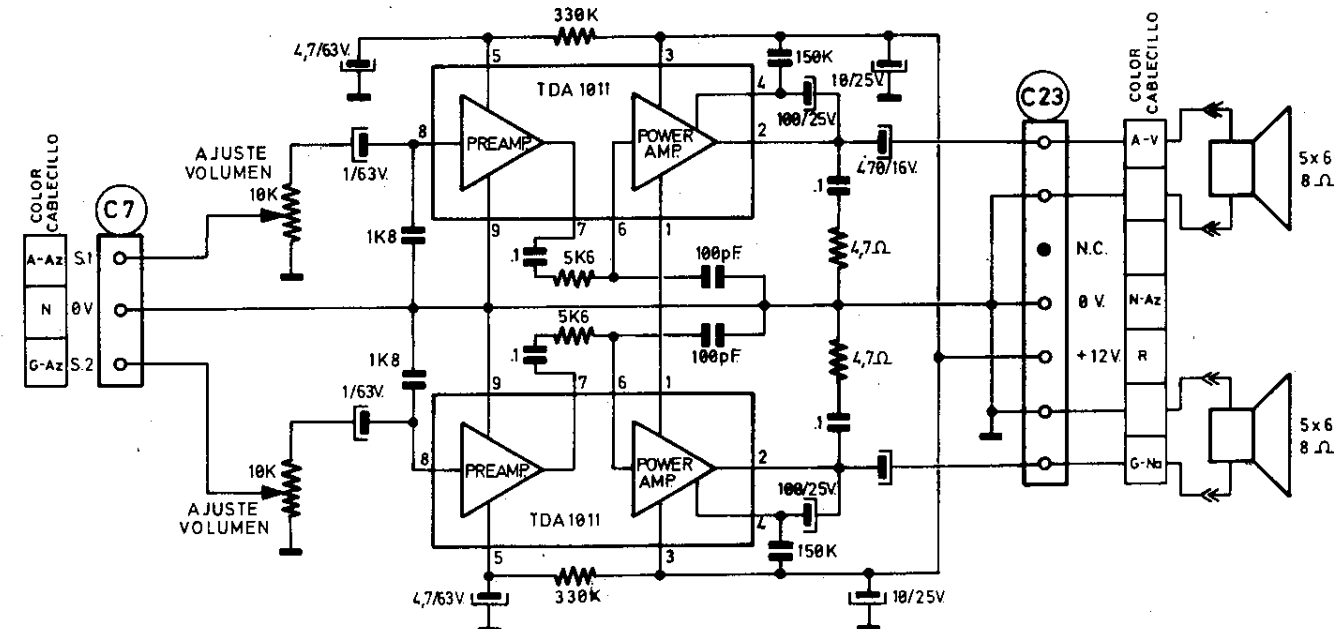
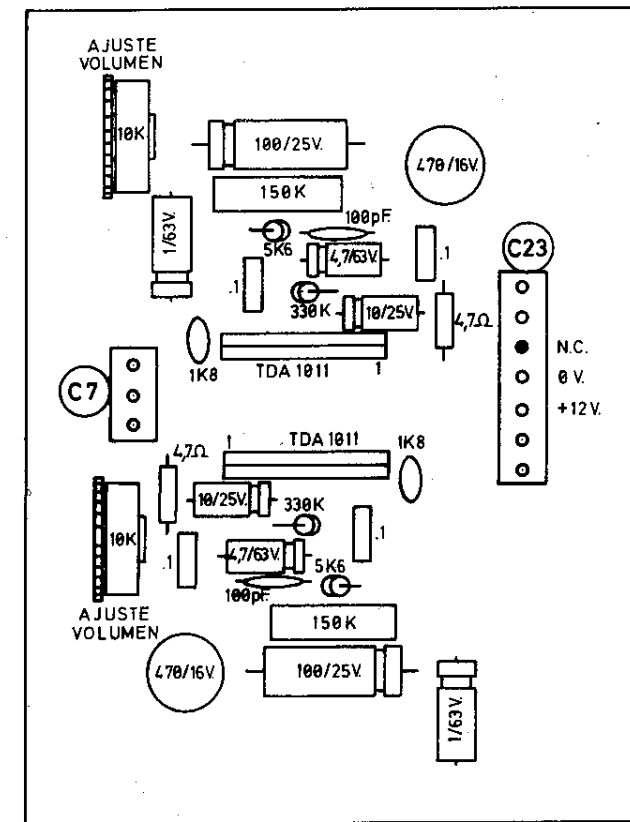


| COLOR CABLE | DESCRIPCION | CONECTOR |
|-------------|-----------------------|----------|
| 10C | PULSAR PARTIDA | D7 Mo-A |
| 9C | FALLO DE ALIMENTACION | D6 Az-V |
| 8C | BOLA EXTRA T. SI/NO | D5 V-Ng |
| 7C | PARTIDAS / MONEDAS | D4 A-Mo |
| 6C | N.C. | D7 Mo |
| 5C | FALTA | D6 Az |
| 4C | RECLAMO SI/NO | D5 V |
| 3C | LOTERIA SI/NO | D4 A |
| 2C | N.C. | |
| 1C | N.C. | |

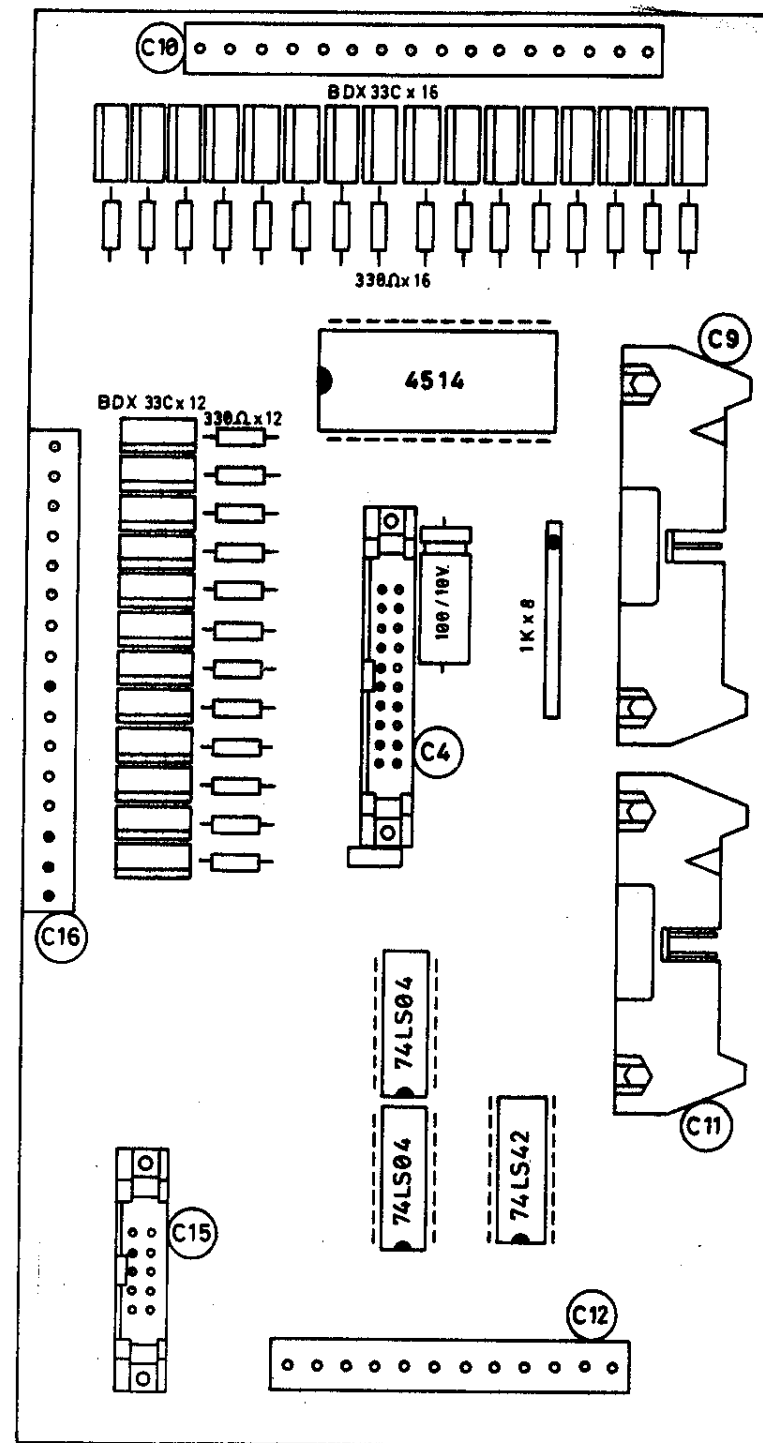
| COLOR CABLE | DESCRIPCION | CONECTOR |
|-------------|----------------------|----------|
| 10S | PARTIDAS GRATIS | D0 N-AZ |
| 9S | PARTIDAS GRATIS | D1 M-AZ |
| 8S | BOLAS | D2 R-AZ |
| 7S | PARTIDAS / MONEDAS | D3 Ng-M |
| 6S | N.C. | D0 N |
| 5S | TOTALIZADOR PARTIDAS | D1 M |
| 4S | TOTALIZADOR MONEDAS | D2 R |
| 3S | HORAS FUNCIONANDO | D3 Ng |
| 2S | RESET | M-G |
| 1S | N.C. | |

| COLOR CABLE | DESCRIPCION | CONECTOR |
|-------------|-------------|----------|
| 6S | N.C. | |
| 5S | N.C. | |
| 4S | 6,3 V. | M |
| 3S | N.C. | |
| 2S | N.C. | |
| 1S | 6,3 V. | B |

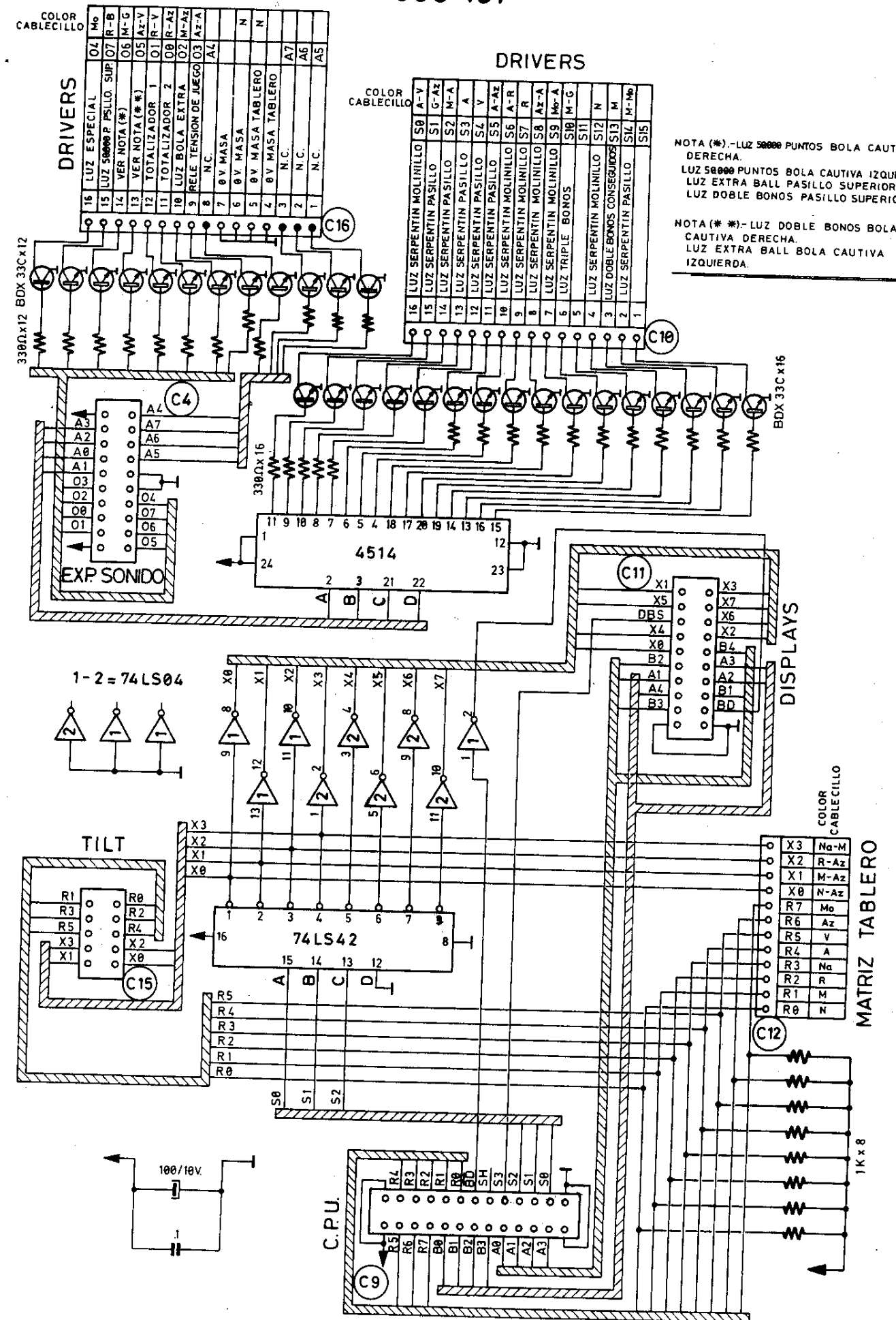
UNIDAD AMPLIFICADOR DE SONIDO 095-136



UNIDAD MULTIPLEXER Y DRIVERS TABLERO 095-137



UNIDAD MULTIPLEXER Y DRIVERS TABLERO 095-137

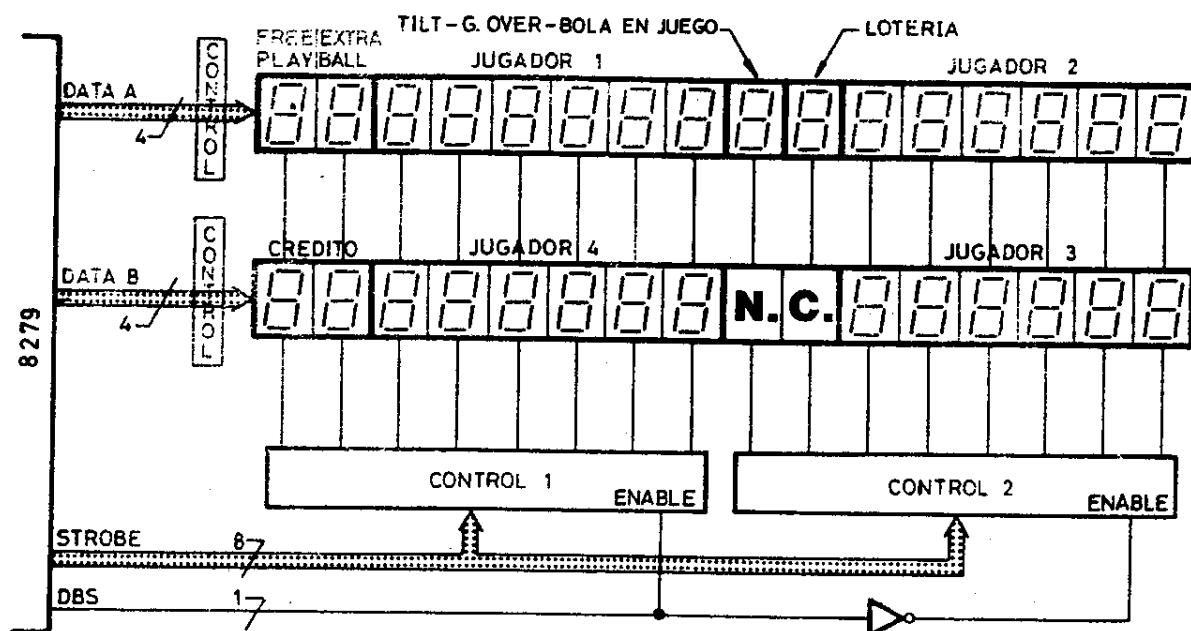


UNIDAD CONTROL DISPLAY 095-314

Esta unidad es la encargada de controlar todos los displays e indicadores situados en el cuadro de la máquina.

Recibe la información procedente del 8279 (Ubicado en la unidad central) en dos grupos de datos.

A continuación verán un diagrama del funcionamiento de esta unidad, con unos hipotéticos indicadores.

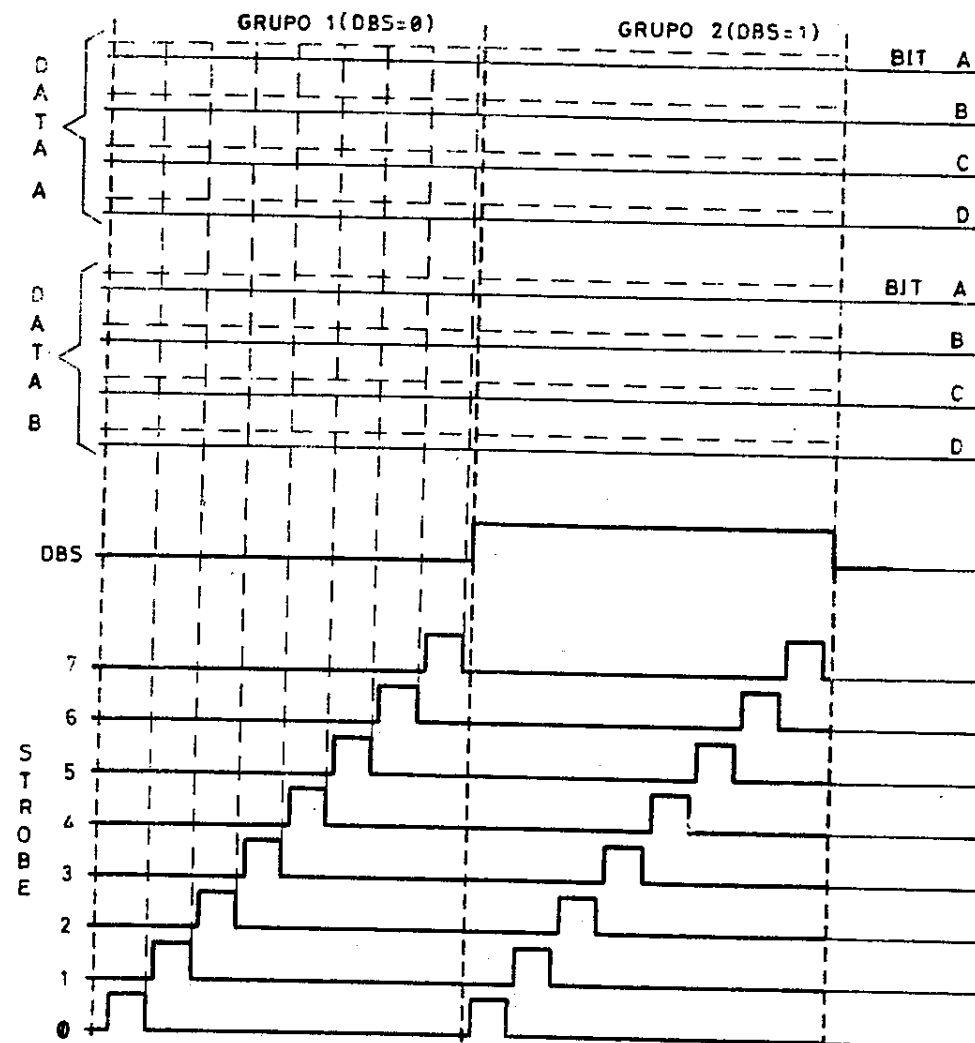


Por el grupo "DATA A" llegan secuencialmente los datos correspondientes a la primera línea de indicadores, y paralelamente en el tiempo, por el grupo "DATA B", los de la 2ª. línea de indicadores.

La línea DBS, alternativamente, cambia de estado cada ciclo completo de las 8 líneas de STROBE, durante el tiempo en que DBS es falso, será activo el control 1 y cuando cambia de estado el control 2.

En el siguiente diagrama de tiempos puede verse la actuación del DBS, STROBE, DATA A y DATA B.

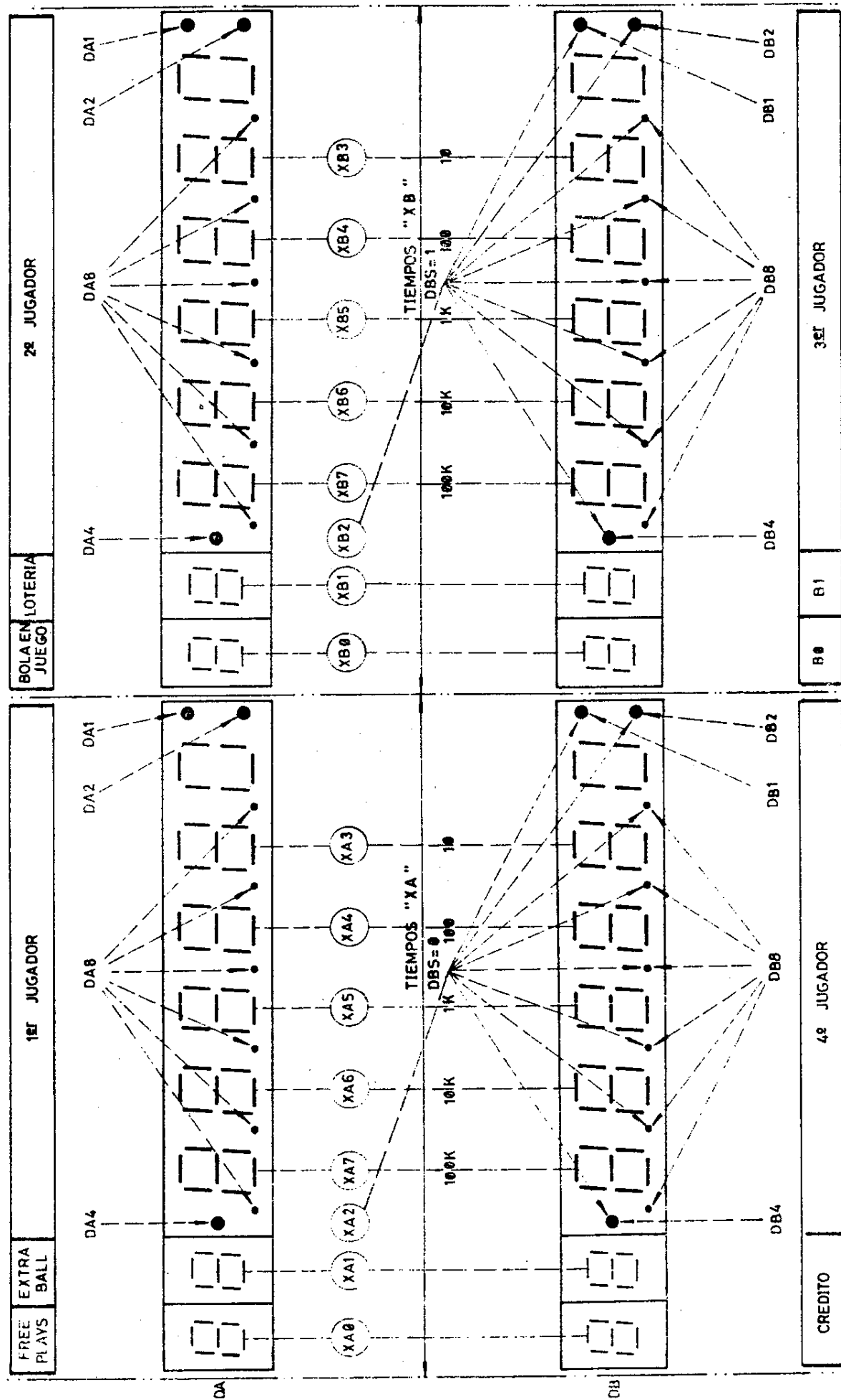
Las líneas de puntos representadas sobre los ejes de DATA A, y DATA B representan cualquier posible valor en estas líneas en los tiempos indicados, y están solamente con la finalidad de ver la relación de éstas con el STROBE y el DBS.



En el esquema de la unidad, puede observarse que las líneas de SCANNING destinadas al control de displays llevan un driver como interface de salida. Las líneas en cuyos tiempos la información debe ser representada estáticamente llevan un formador de pulso que será utilizado como clock de los latches que han de "captar" los efectos en el tiempo correspondiente; para estos casos, los datos salen directamente de la unidad, sin decodificar.

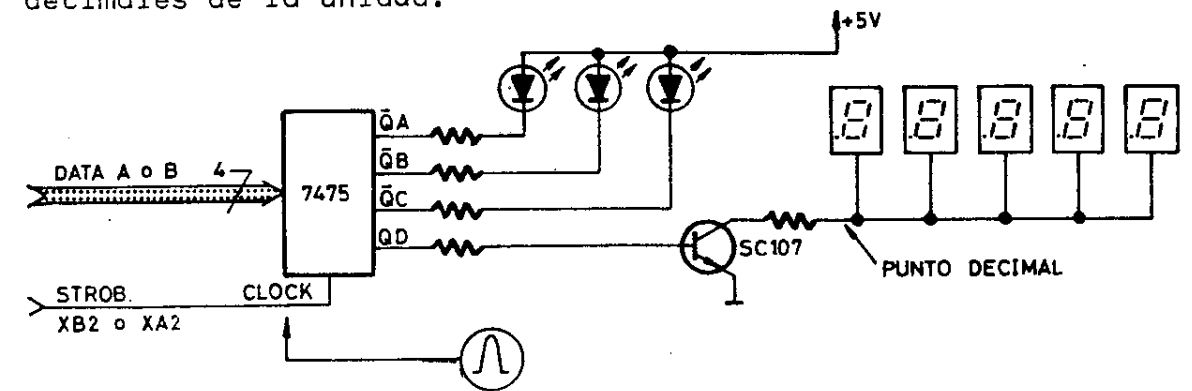
Para controlar los segmentos de los displays, cada grupo (DATA A y DATA B) es decodificado por un 7448, e intercalado en su salida un driver (integrado en los chips "transistor array" -- CA3081).

En el diagrama representado a continuación, están indicados -- los grupos de datos y SCANNING correspondientes a cada indicador.



UNIDAD DISPLAYS

La unidad de displays 095-205 funciona excitada por el "control de displays" y únicamente conviene mencionar que existe en cada unidad un Latch 7475 que memoriza los datos cuando recibe un clock para controlar de forma estática a los Leds y puntos decimales de la unidad.

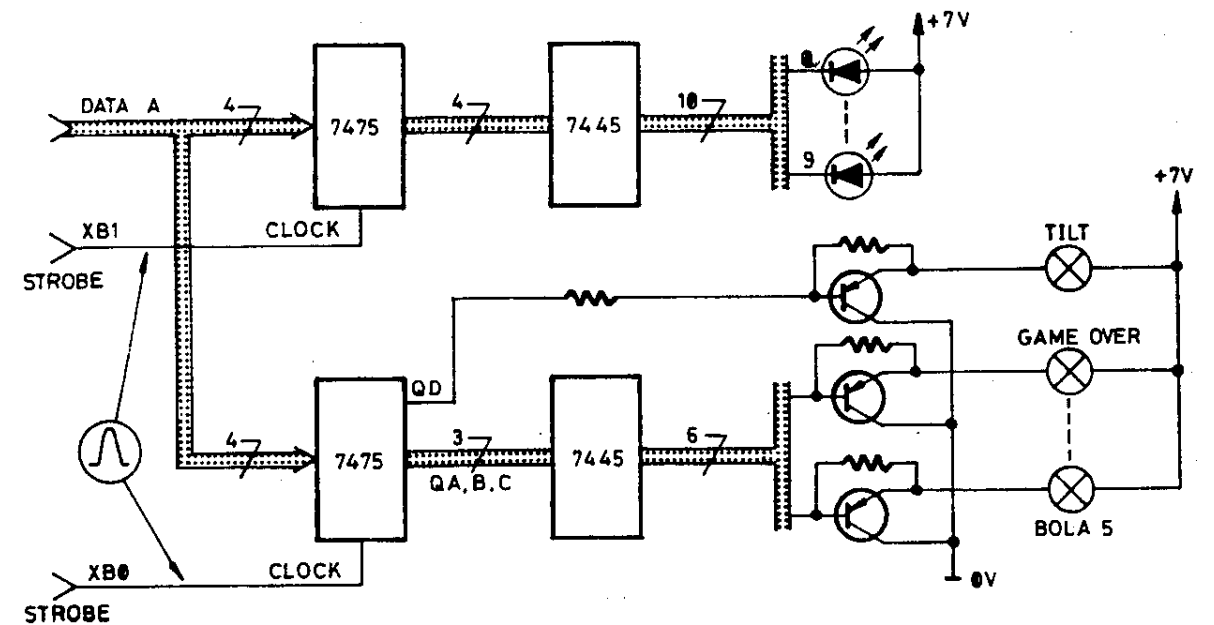


CREDITO-EXTRA DISPLAYS

Los displays 095-306 y 095-406 son directamente controlados por el "control de displays"

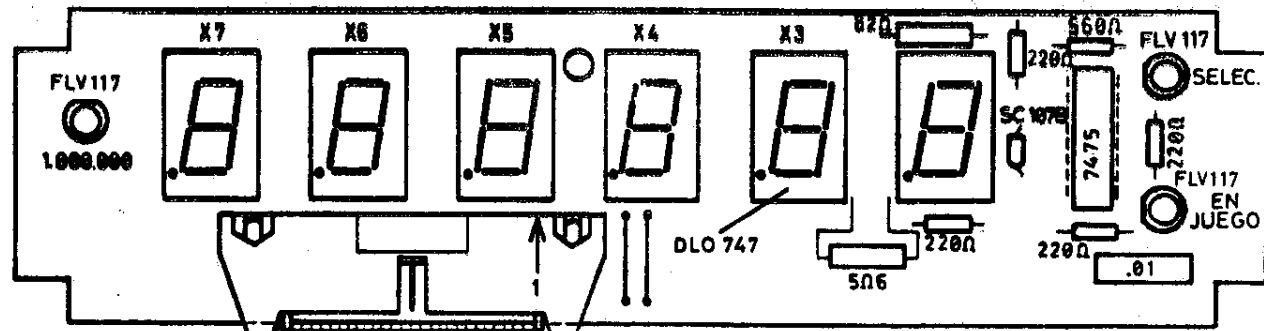
UNIDAD DE LOTERIA

Los indicadores de loteria, TILT, GAME OVER y Bola en Juego, son estáticos y se utiliza el mismo sistema que en los Leds de contadores.



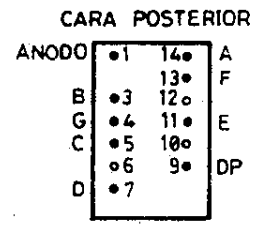
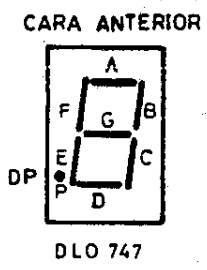
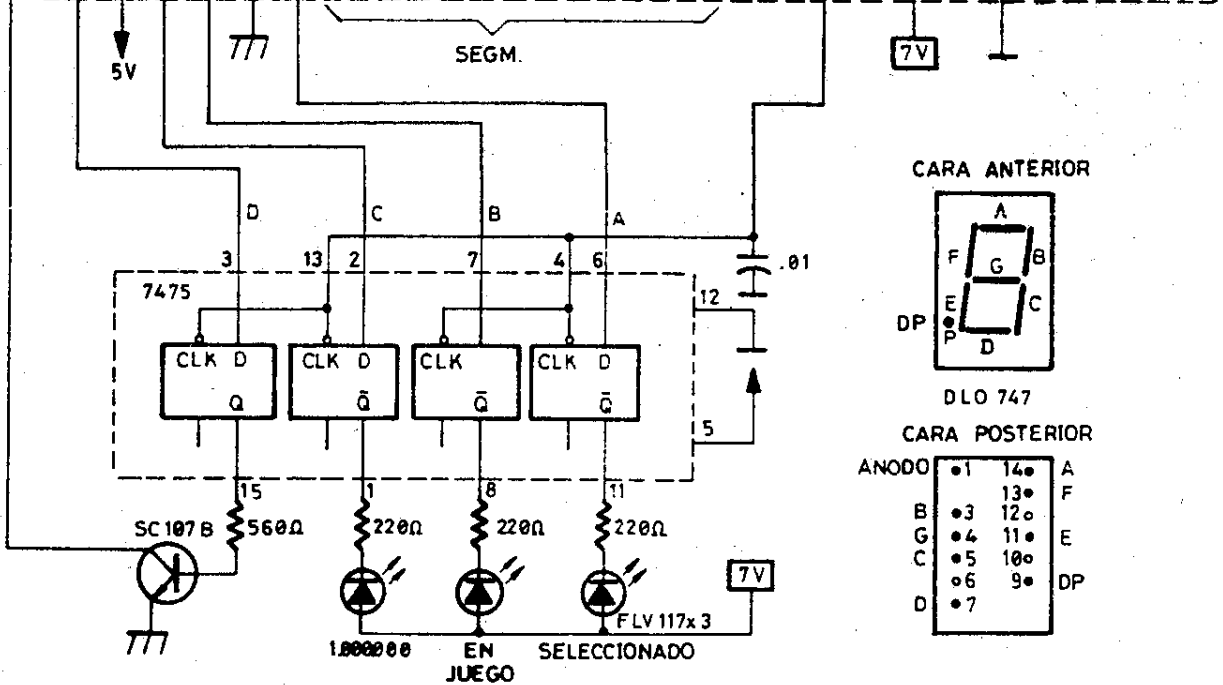
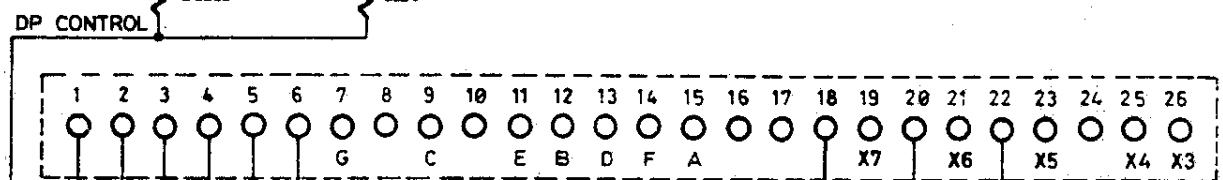
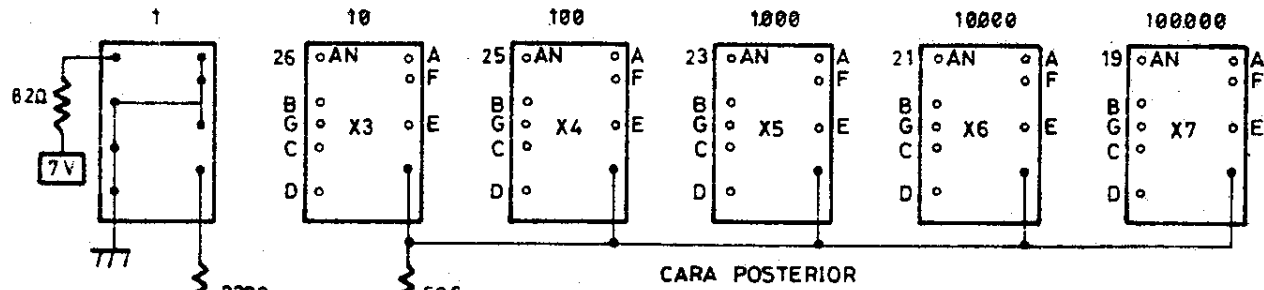
El chip 7445 es un decodificador decimal.

UNIDAD DISPLAYS 6 CIFRAS
095-205



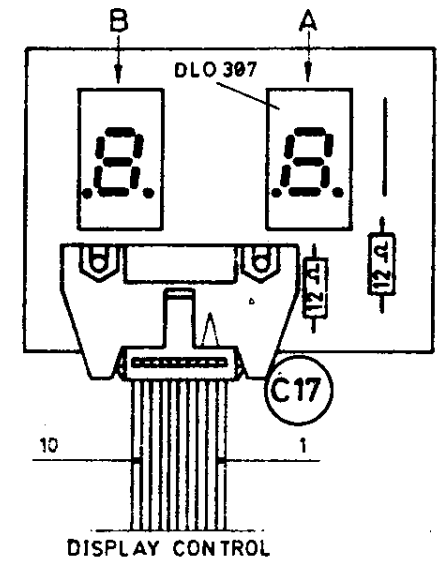
| DISPLAY CONT. CONECTOR | | | | |
|------------------------|----|----|----|----|
| C | C | C | C | 17 |
| 17 | 20 | 20 | 17 | |
| 1 | 2 | 3 | 4 | |
| CONTADORES | | | | |

| DISPLAY CONT. CONECTOR | | | | |
|------------------------|----|----|----|----|
| C | C | C | C | 20 |
| 17 | 17 | 20 | 20 | |
| 1 | 2 | 3 | 4 | |
| CONTADORES | | | | |

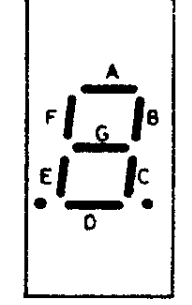


UNIDAD DISPLAYS 2 CIFRAS
LATERAL 095-306 Y CENTRAL 095-406

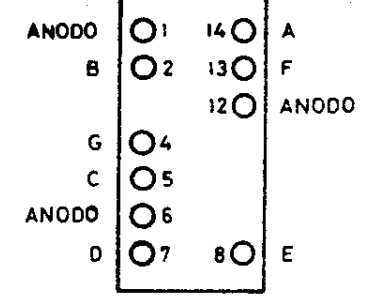
CENTRAL 095-406



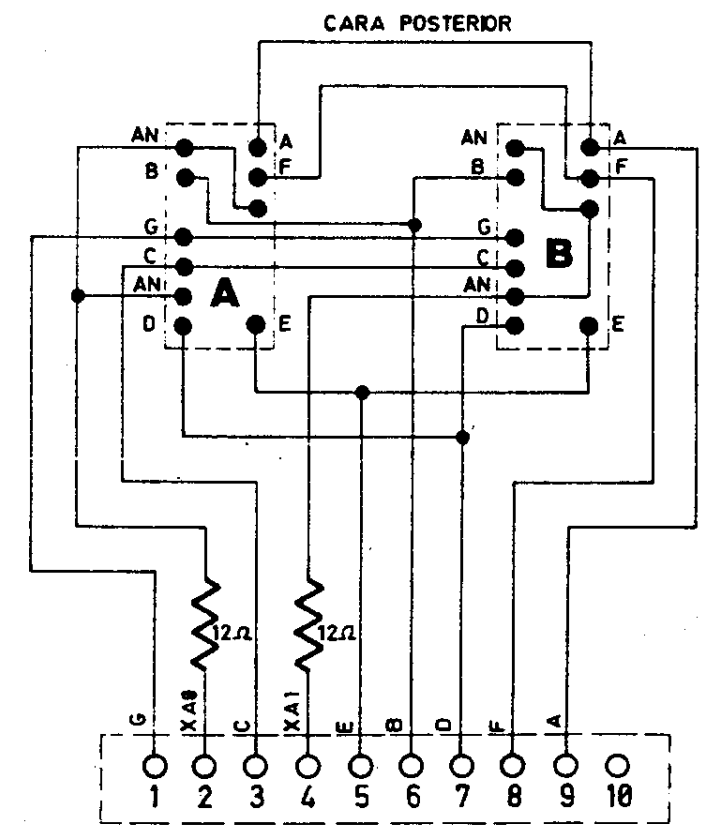
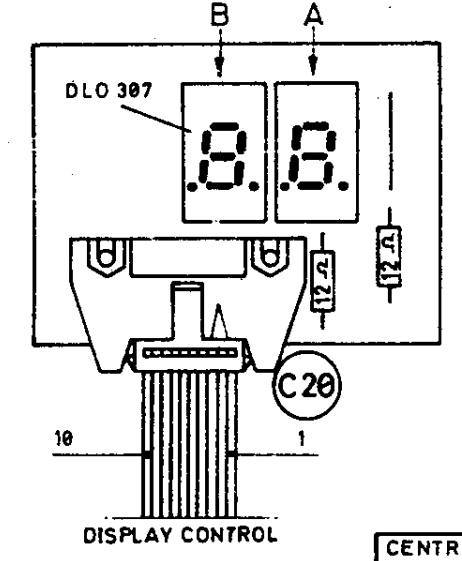
CARA DELANTERA



CARA POSTERIOR

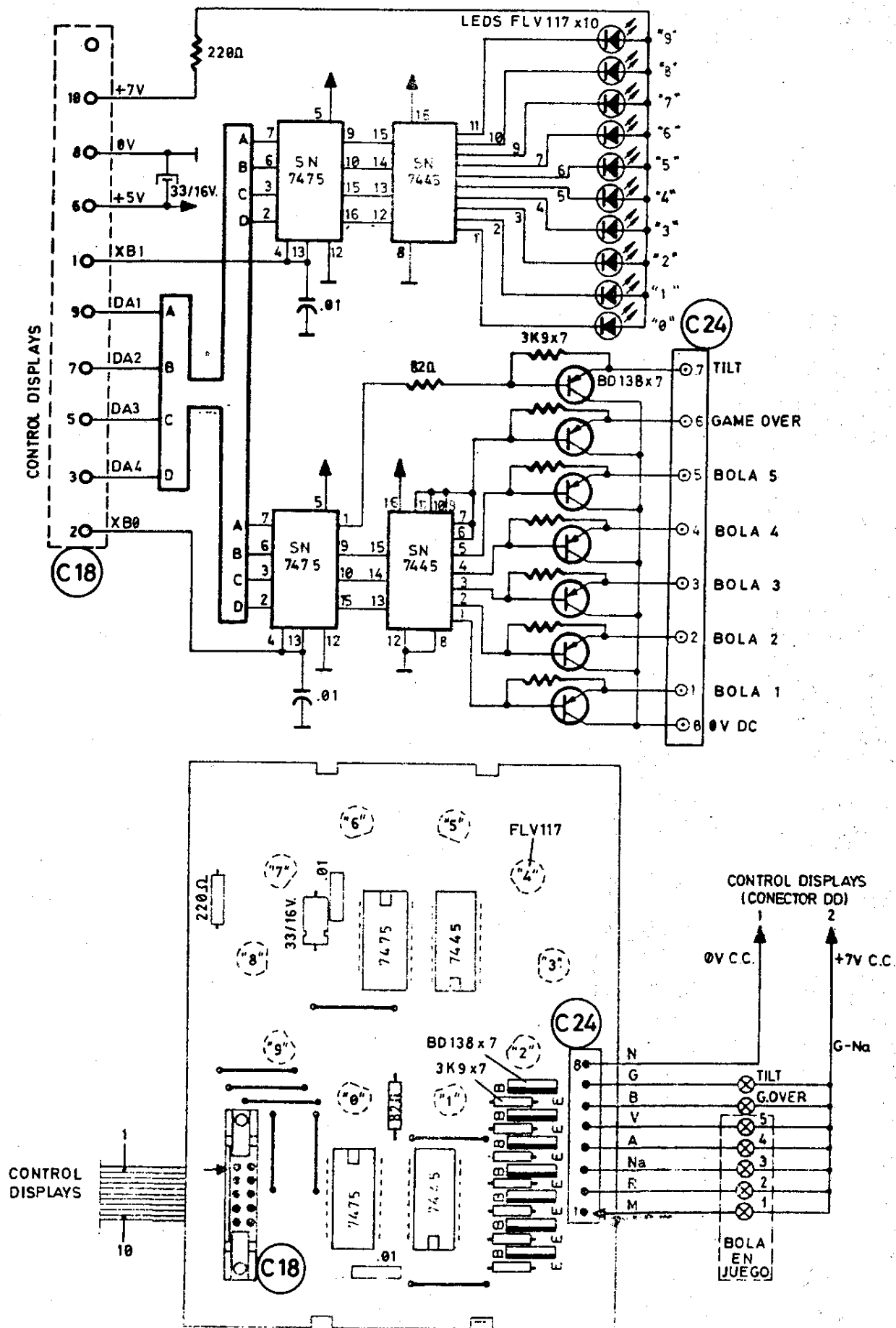


LATERAL 095-306

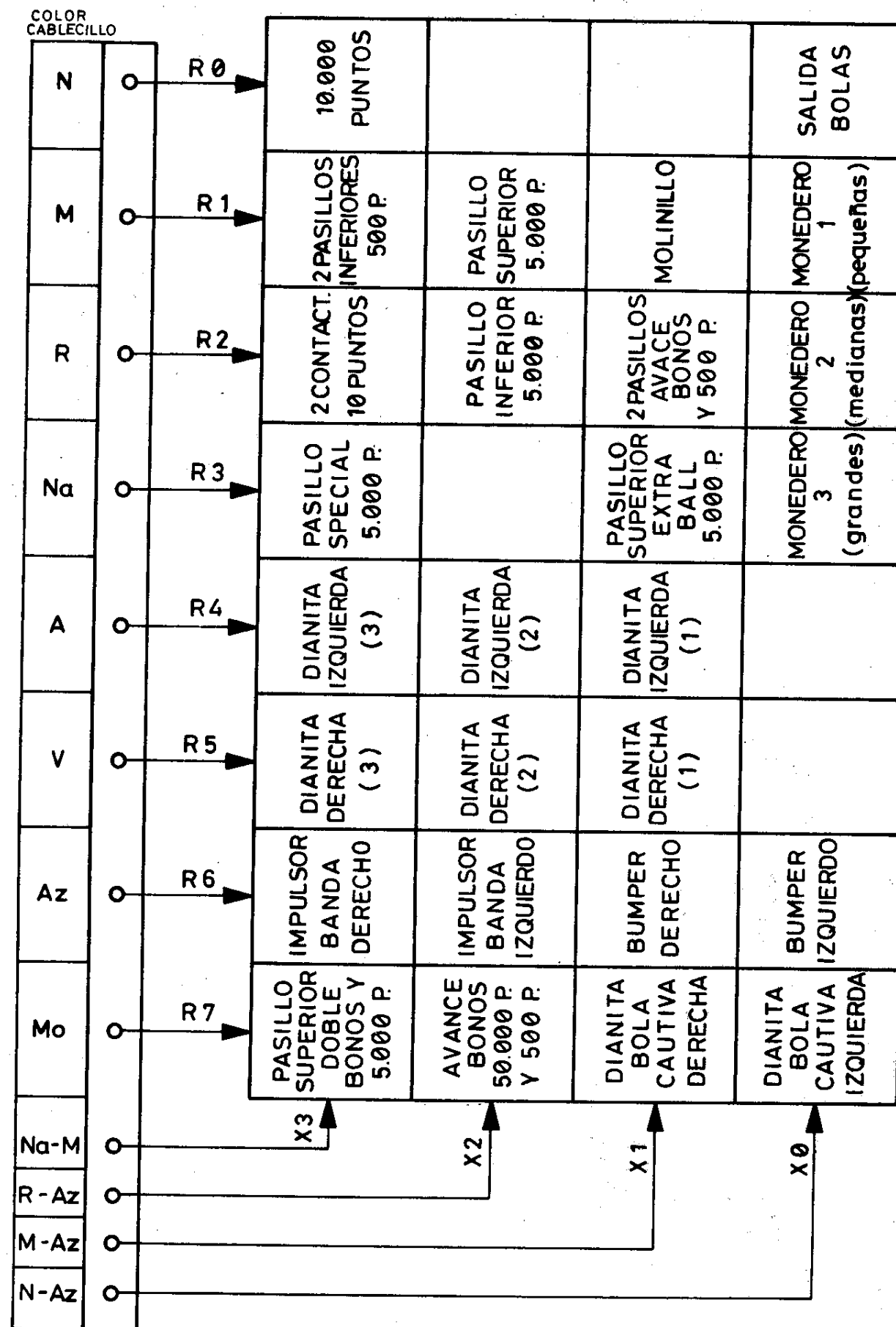


| CENTRAL | C17 | 7 | 8 | 9 | 10 | 11 | 12 | 13 | 14 | 15 | 16 | } DISPLAY CONTROL |
|----------|-----|----------------------|---|---|----|----|----|----|----|----|----|-------------------|
| LATERAL | C20 | 7 | 8 | 9 | 10 | 11 | 12 | 13 | 14 | 15 | 16 | |
| CONECTOR | | POSICION EN CONECTOR | | | | | | | | | | |

UNIDAD DISPLAYS LOTERIA 095-108



CODIGO DE CONTACTOS 1.101



NOTAS

NOTAS