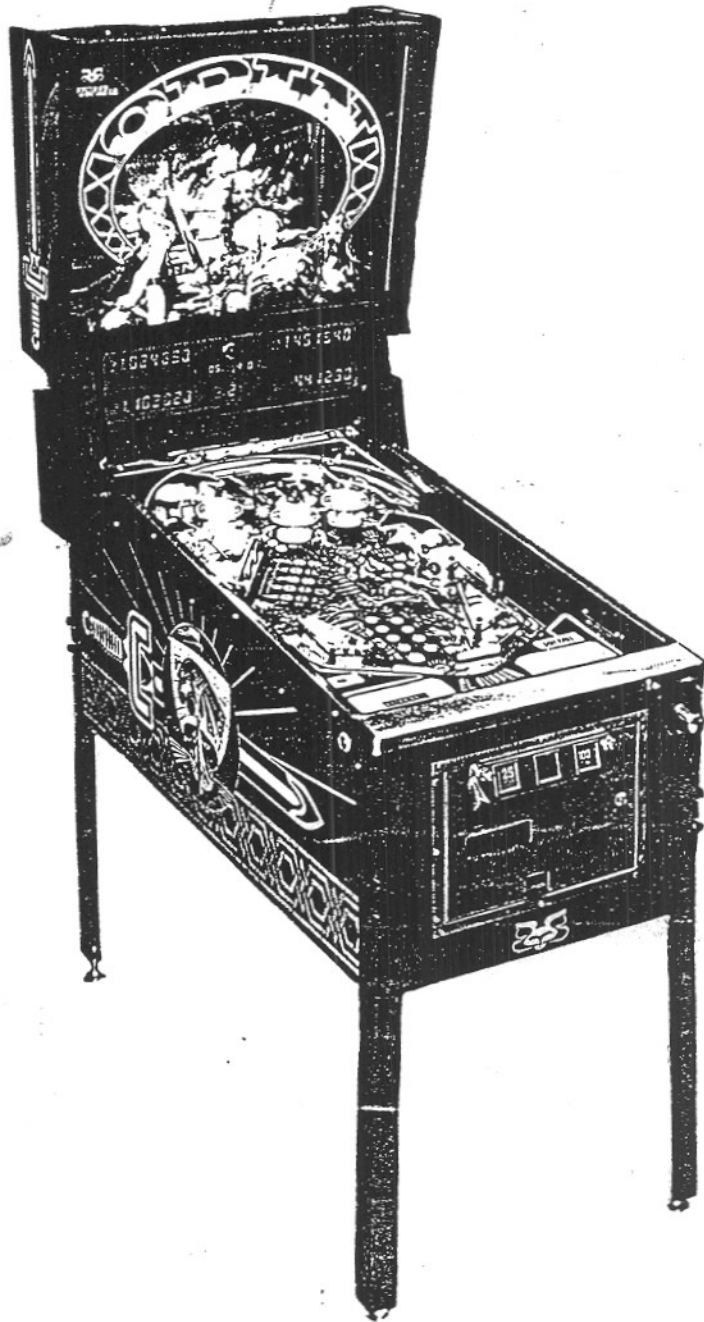


MANUAL DE SERVICIO



PIN-BALL

PEYPER

MOD. "ODIN"

JULIAN CAMARILLO 53 bis
TLF. 754 27 07
MADRID 28037 - SPAIN

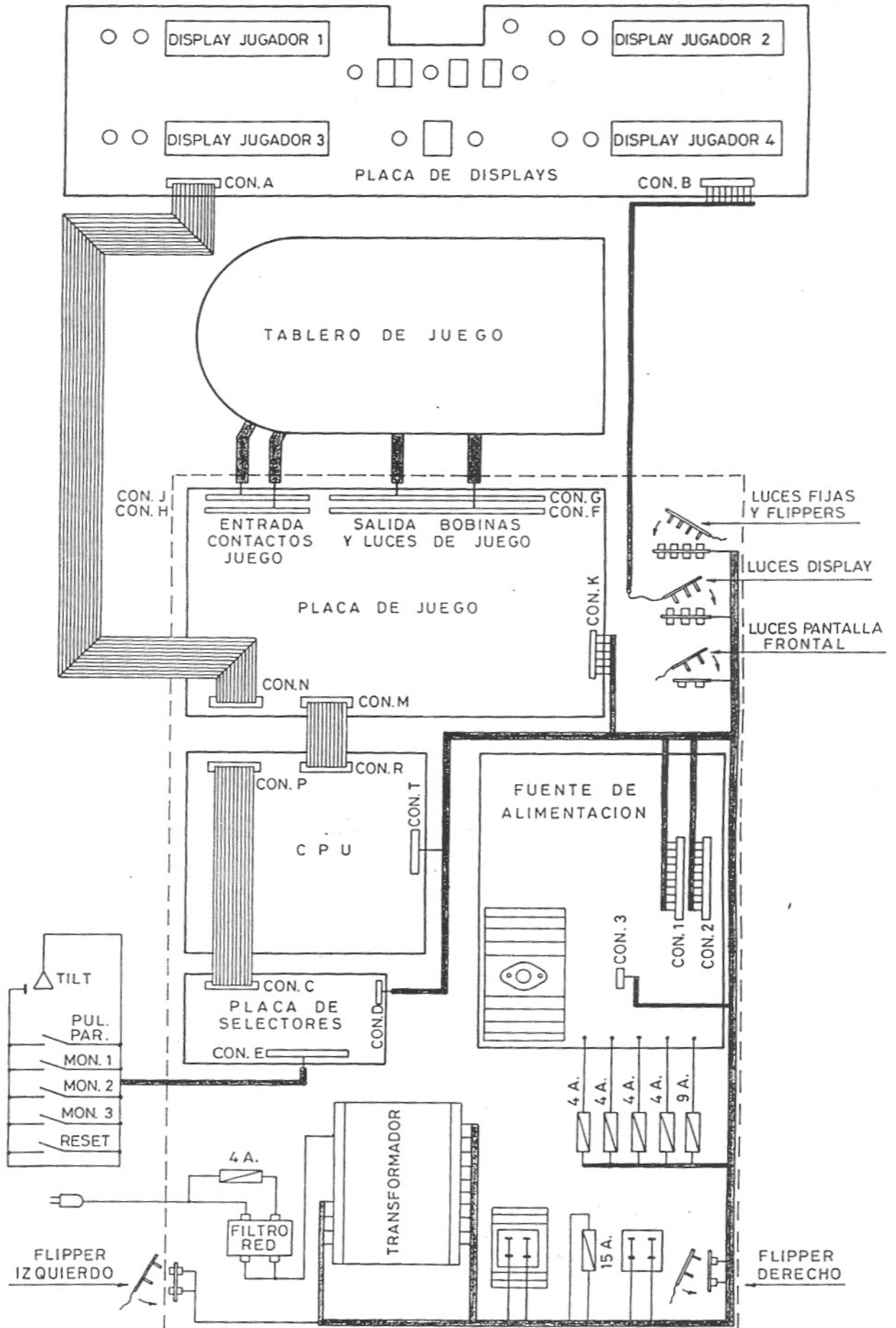
INTRODUCCION

Este manual contiene la información técnica necesaria para el mantenimiento a través de ESQUEMAS DE COMPONENTES Y ESQUEMAS ELECTRONICOS.

◦ ◦ ◦ INDICE ◦ ◦ ◦

ESQUEMA GENERAL "ODIN"	2
ASIGNACIONES DEL SELECTOR DE CONSTANTES	3
UNIDADES FUNCIONALES Y ESQUEMAS ELECTRONICOS	
UNIDAD CENTRAL DE PROCESO	4,5
UNIDAD DE SELECCION DE CONSTANTES	6,7
UNIDAD DE JUEGO	8,9
UNIDAD DE DISPLAY	10,11
FUENTE DE ALIMENTACION	12,13
UBICACION DE ENTRADAS Y SALIDAS	
EN TABLERO DE JUEGO	14,15
RESTO DE ASIGNACIONES	16
REGULACION DE JUEGO	17

ESQUEMA GENERAL "O.D.I.N"



ASIGNACIONES DEL SELECTOR DE CONSTANTES

EN LA PLACA DE SELECCION DE CONSTANTES SE ENCUENTRAN UBICADOS LOS DOS CONJUNTOS DE CONMUTADORES, QUE DEPENDIENDO DE LA POSICION EN QUE SEAN DISPUESTO, PERMITIRAN FIJAR LOS VALORES DE MAQUINA DESEADOS.

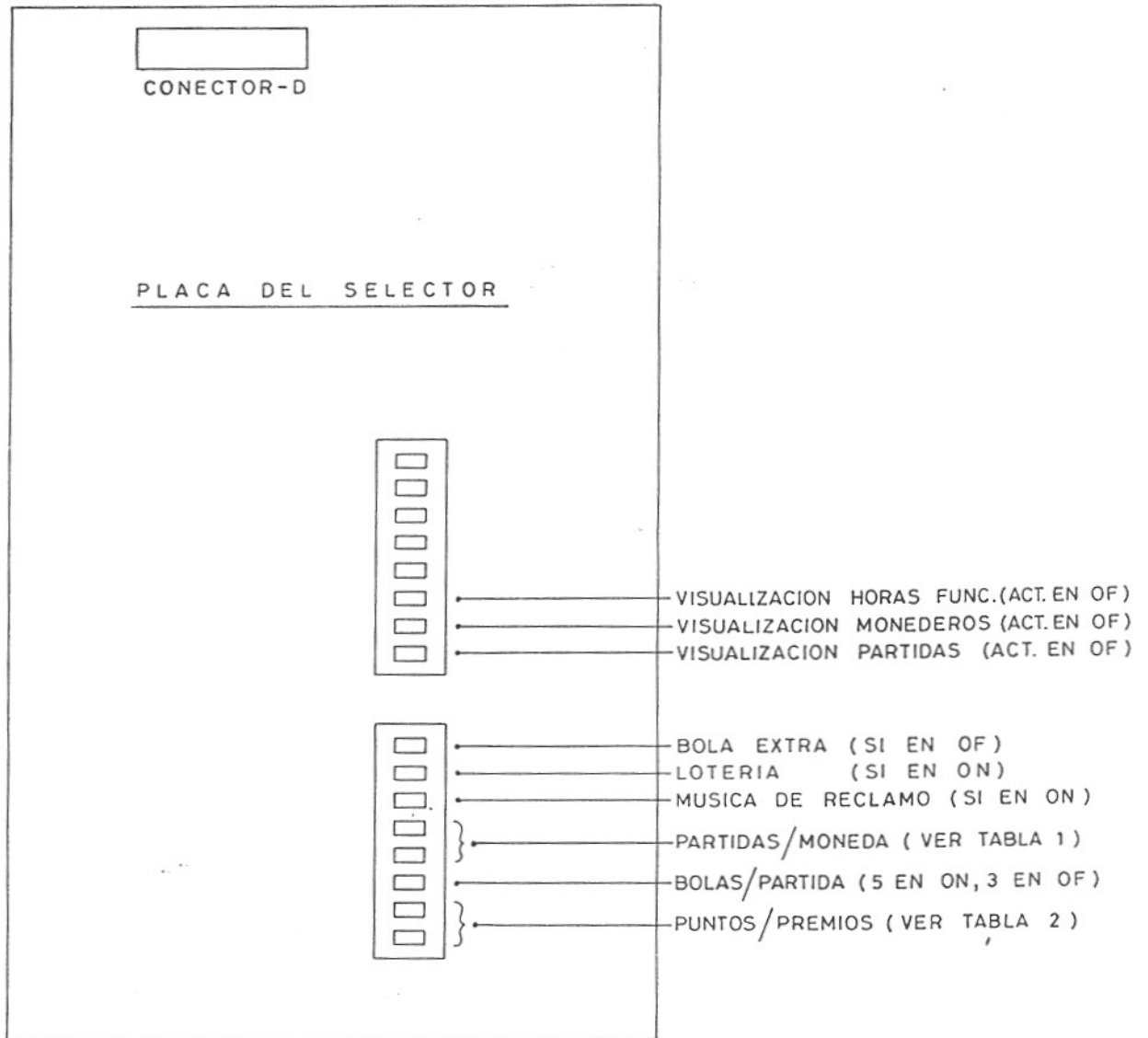


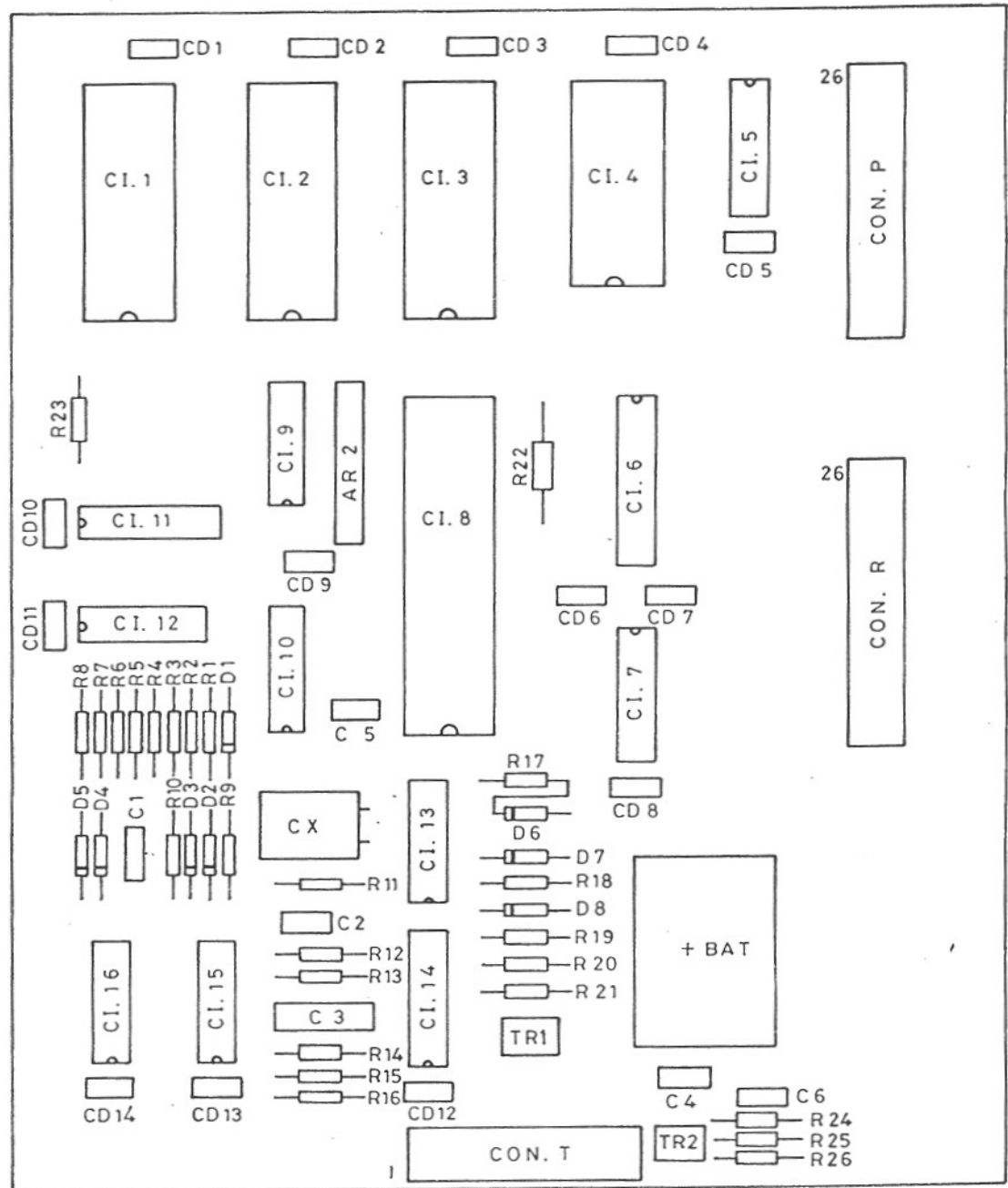
TABLA - 1

PARTIDAS MONEDA	PEQUEÑAS	GRADES
OF OF	1	6
ON OF	1	5
OF ON	1	3
ON ON	2	6

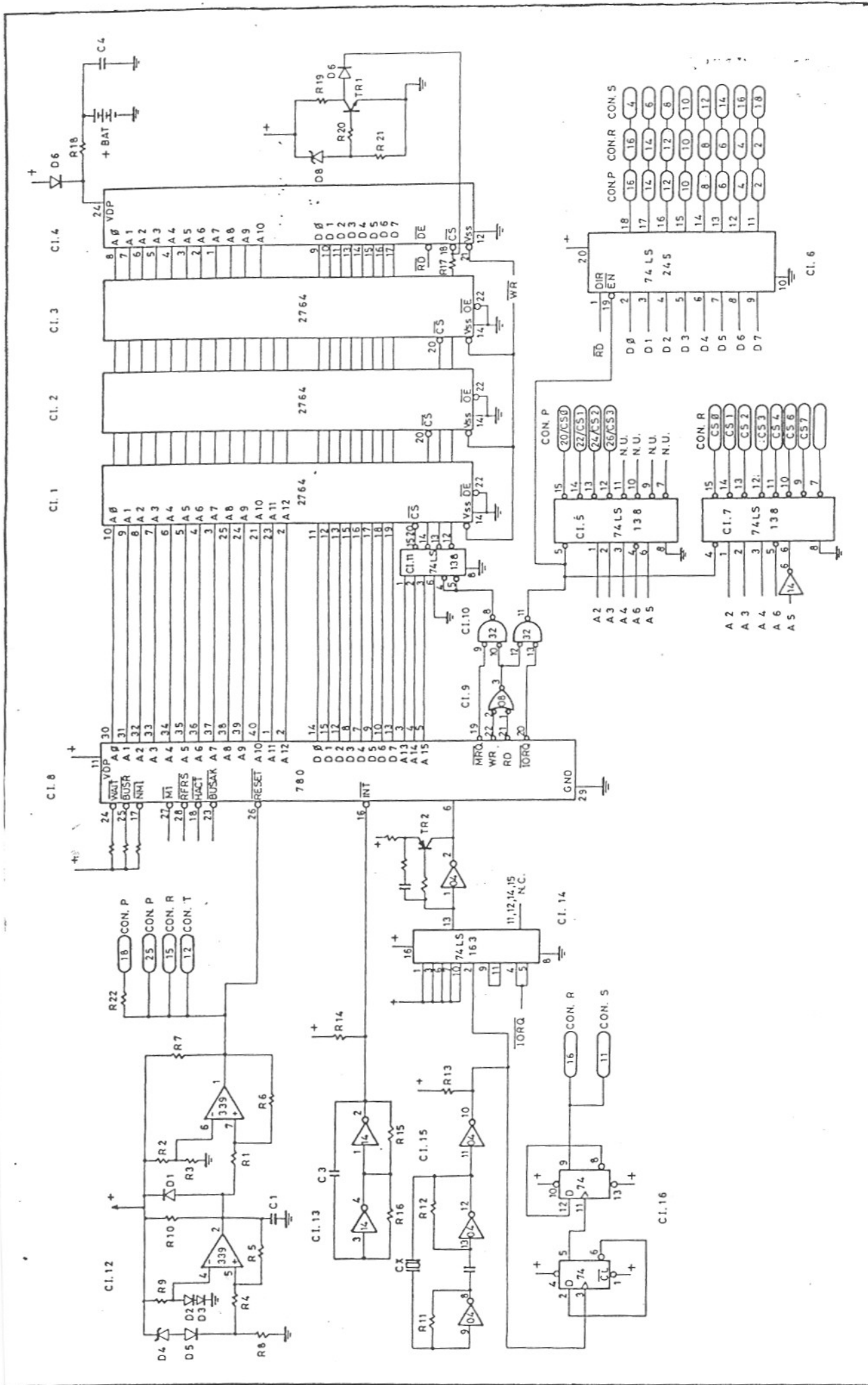
TABLA - 2

PREMIOS POR PUNTOS	1 ^{er} POR PUNTOS	2 ^a POR PUNTOS
OF OF	1.100.000	1.500.000
ON OF	1.000.000	1.400.000
OF ON	900.000	1.300.000
ON ON	800.000	1.200.000

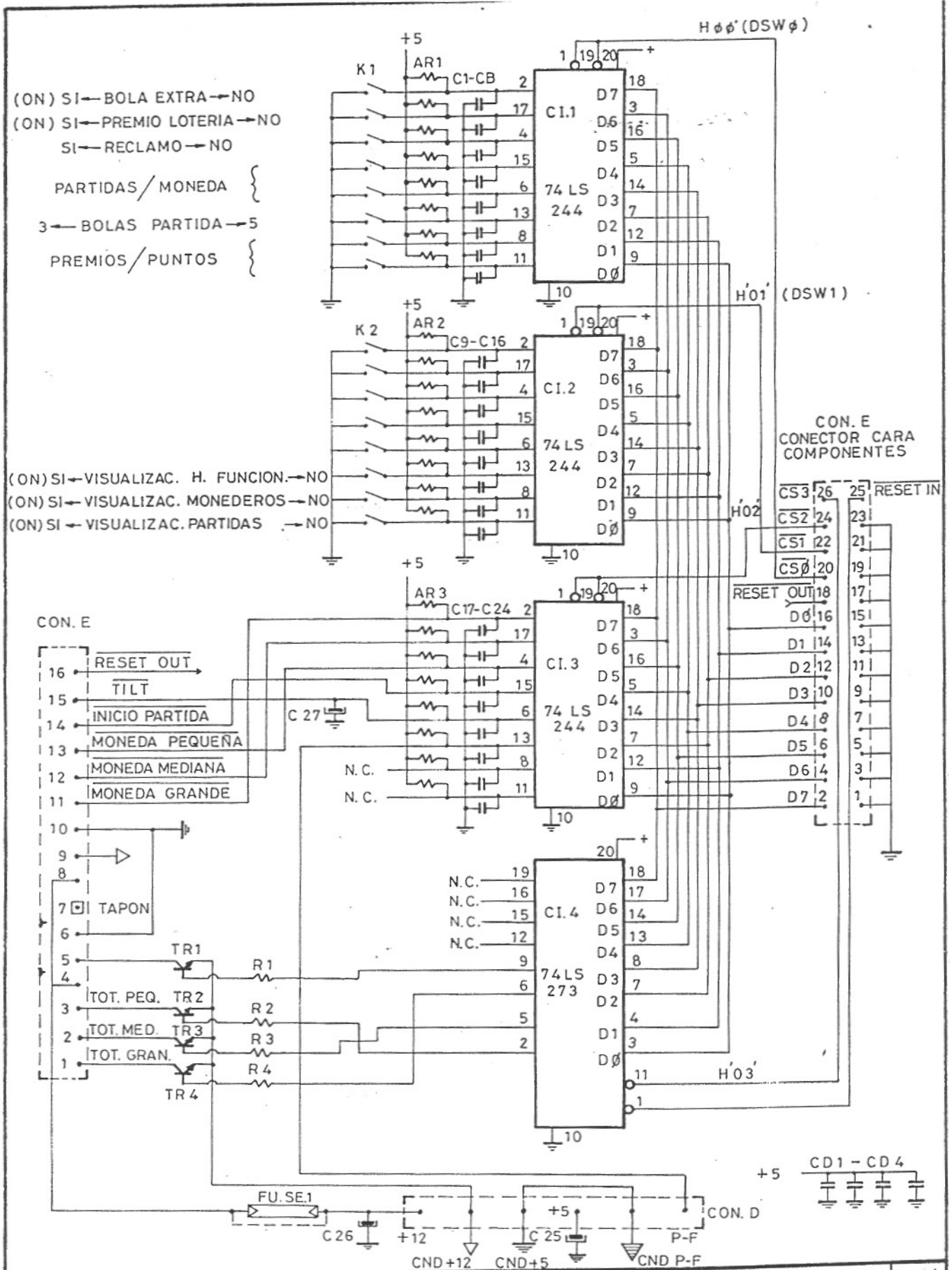
UNIDAD CENTRAL DE PROCESO



DISPOSICION DE COMPONENTES



DISEÑADO	PEYPER S.A.	MODIFICACION	FECHA
ACABADO		Nº DE PLANO	
DIBUJADO	PEYPER S.A.	DE NOMINACION	
29-6-85		PLACA DE CPU "ODIN"	
ESCALA			



(ON) SI ← BOLA EXTRA → NO
 (ON) SI ← PREMIO LOTERIA → NO
 SI ← RECLAMO → NO
 PARTIDAS / MONEDA }
 3 ← BOLAS PARTIDA → 5
 PREMIOS / PUNTOS }

(ON) SI ← VISUALIZAC. H. FUNCION. → NO
 (ON) SI ← VISUALIZAC. MONEDEROS → NO
 (ON) SI ← VISUALIZAC. PARTIDAS → NO

CON. E
 16 RESET OUT
 15 TILT
 14 INICIO PARTIDA
 13 MONEDA PEQUEÑA
 12 MONEDA MEDIANA
 11 MONEDA GRANDE

8
 9
 7 TAPON
 6
 5 TR1
 4 TOT. PEQ. TR2
 3 TOT. MED. TR3
 2 TOT. GRAN. TR4
 1

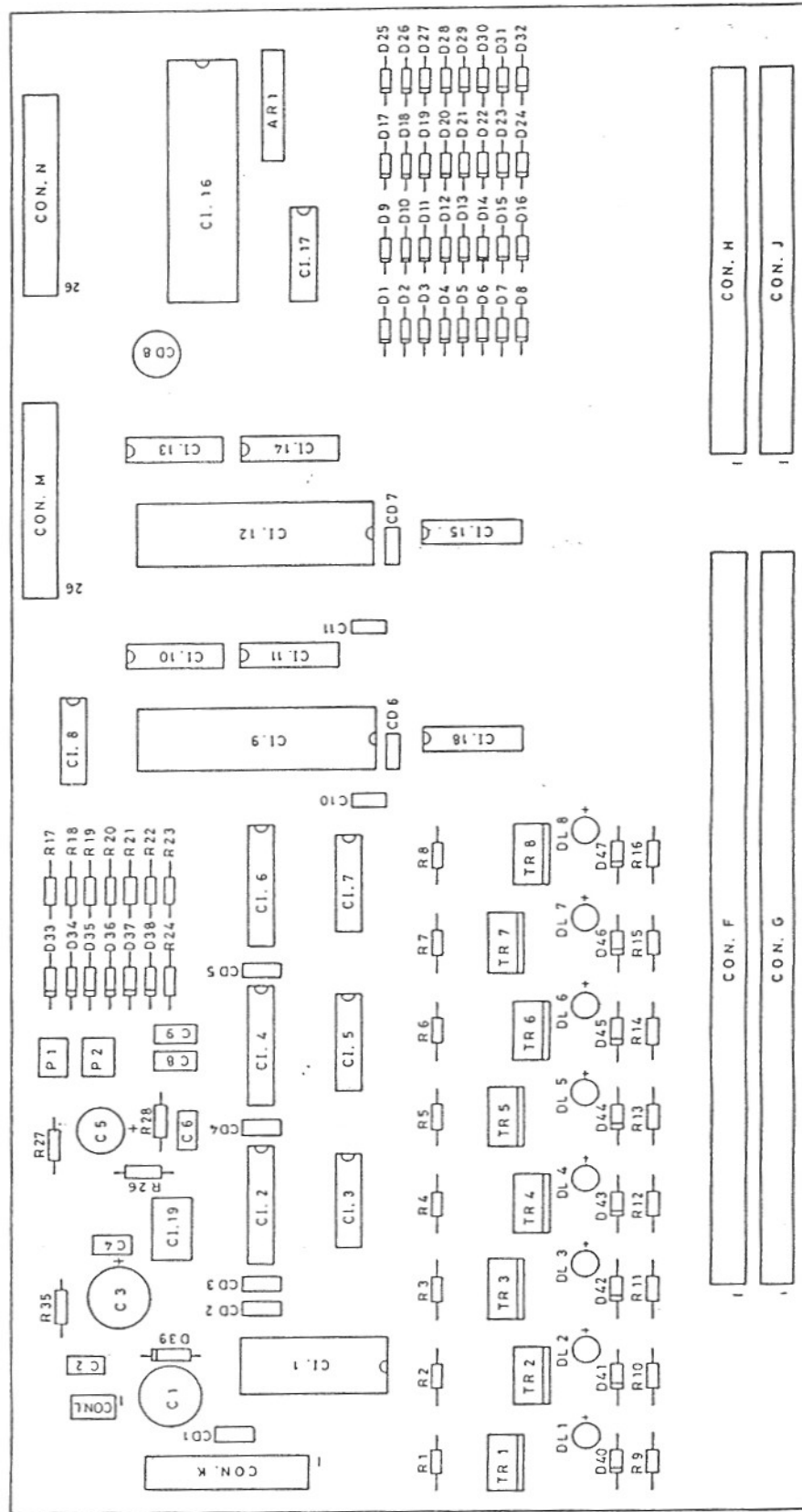
DISEÑO	<i>Radiaf 19-6-85</i>
ACABADO	
DIBUJADO	<i>[Signature]</i>
24-6-85	
ESCALA	

PEYPER S.A.

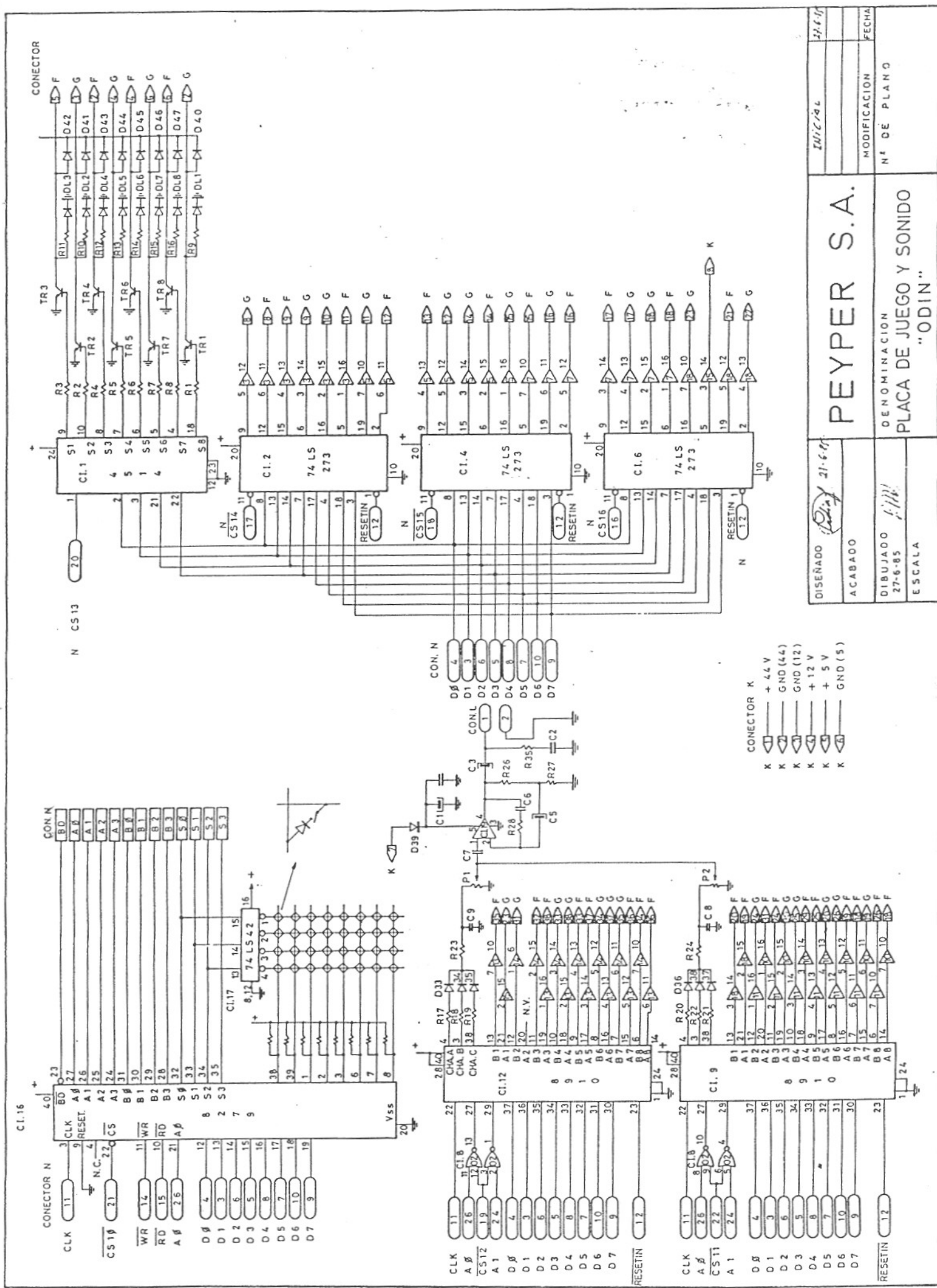
DENOMINACION
 PLACA SELECTORA DE CTES,
 MONEDEROS, FALTAS Y TOTA
 LIZADORES DE MONEDAS

INICIAL	19-6-85
MODIFICACION	FECHA
Nº DE PLANO	

UNIDAD DE JUEGO



DISPOSICION DE COMPONENTES

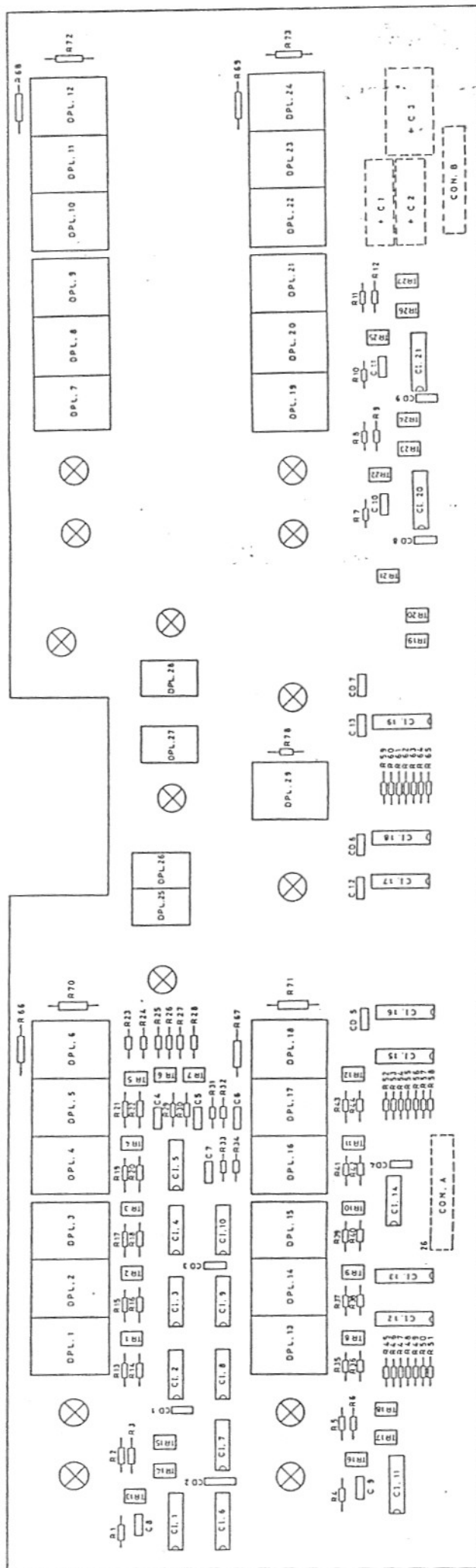


DISEÑO	21-6-85	INICIAL	11-6-85
ACABADO		MODIFICACION	
DIBUJADO	1-11-85	Nº DE PLANO	
27-6-85			
ESCALA			

PEYPER S.A.

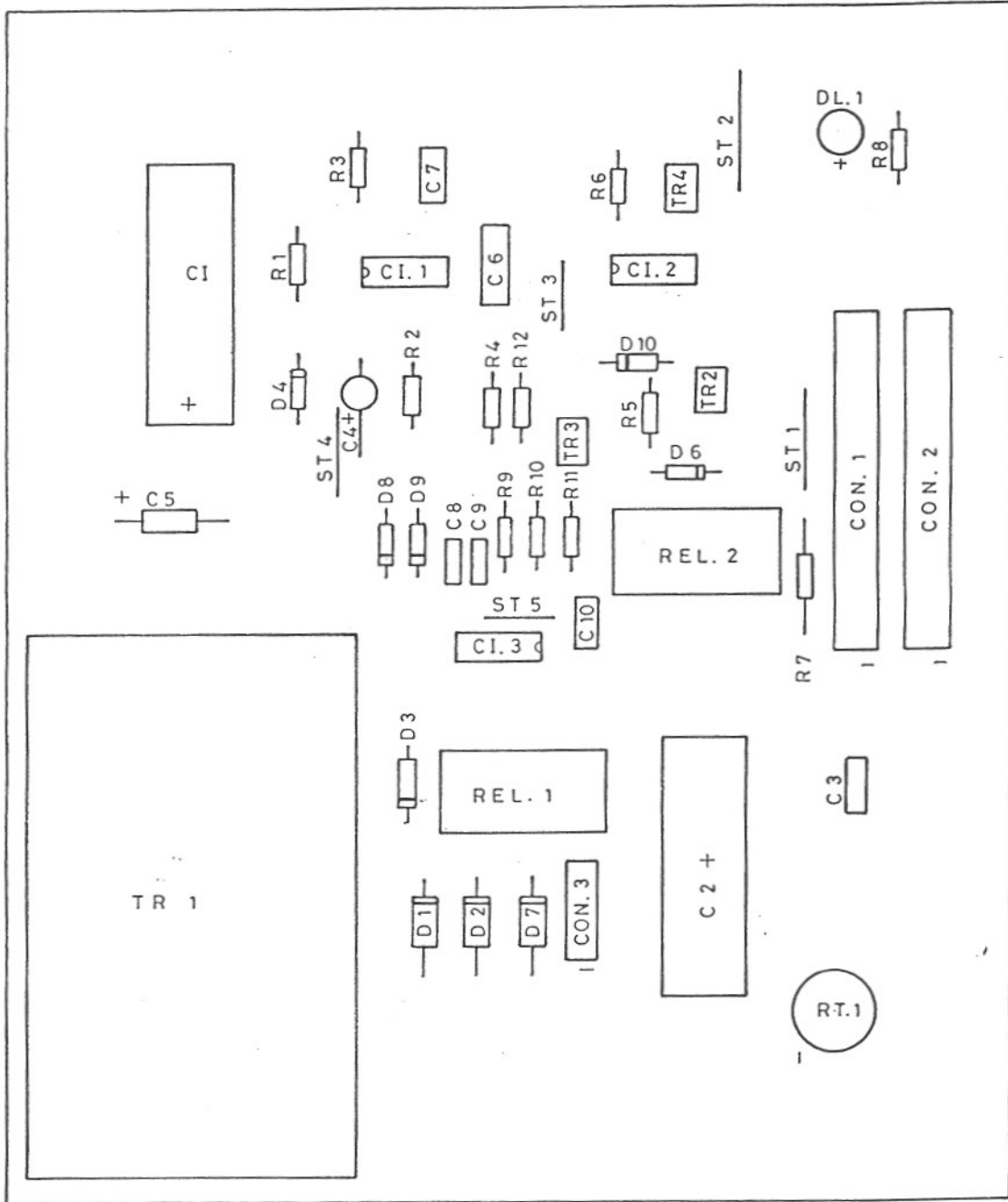
DENOMINACION
PLACA DE JUEGO Y SONIDO
"ODIN"

UNIDAD DE DISPLAY

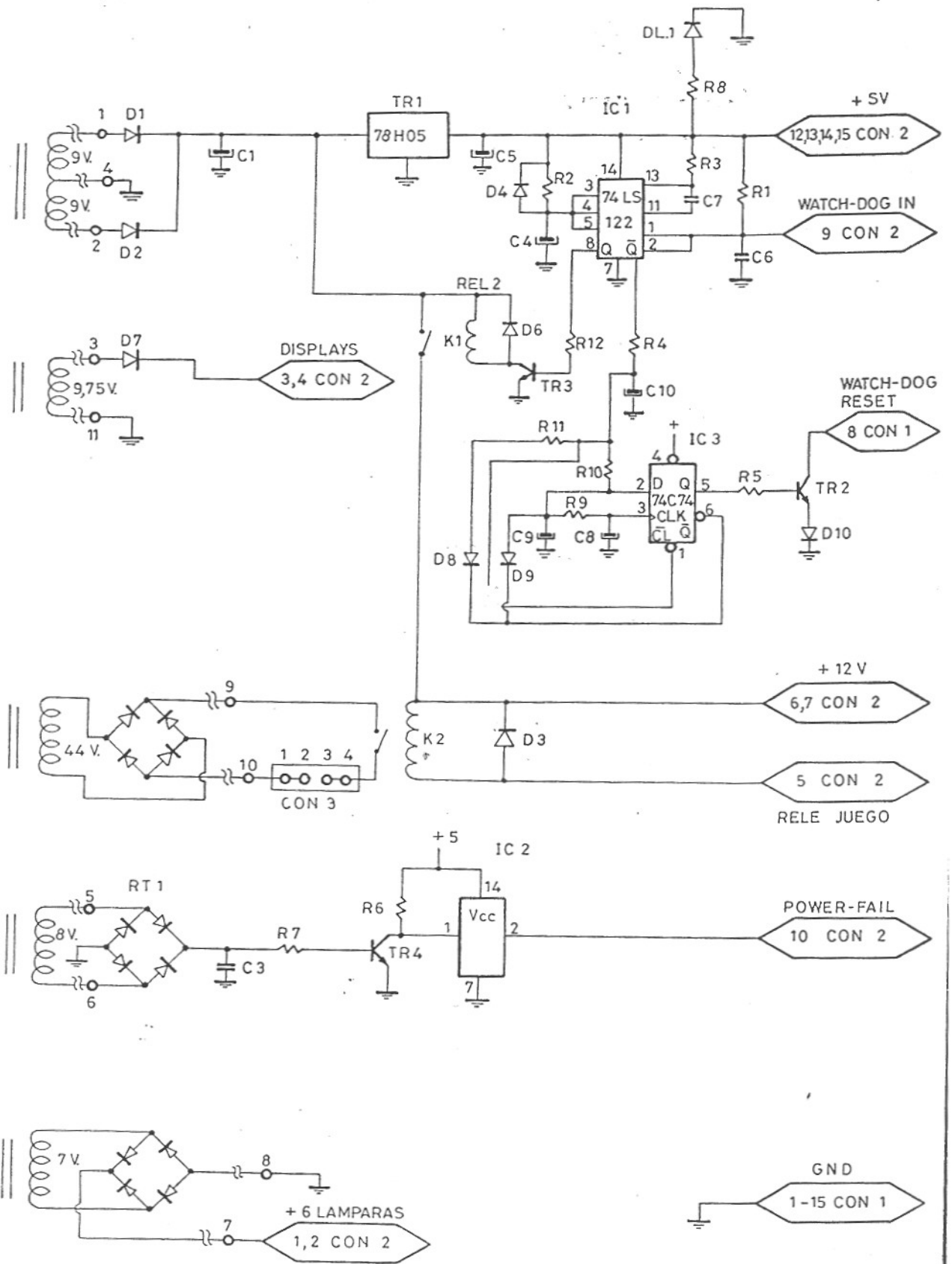


DISPOSICION DE COMPONENTES

FUENTE DE ALIMENTACION



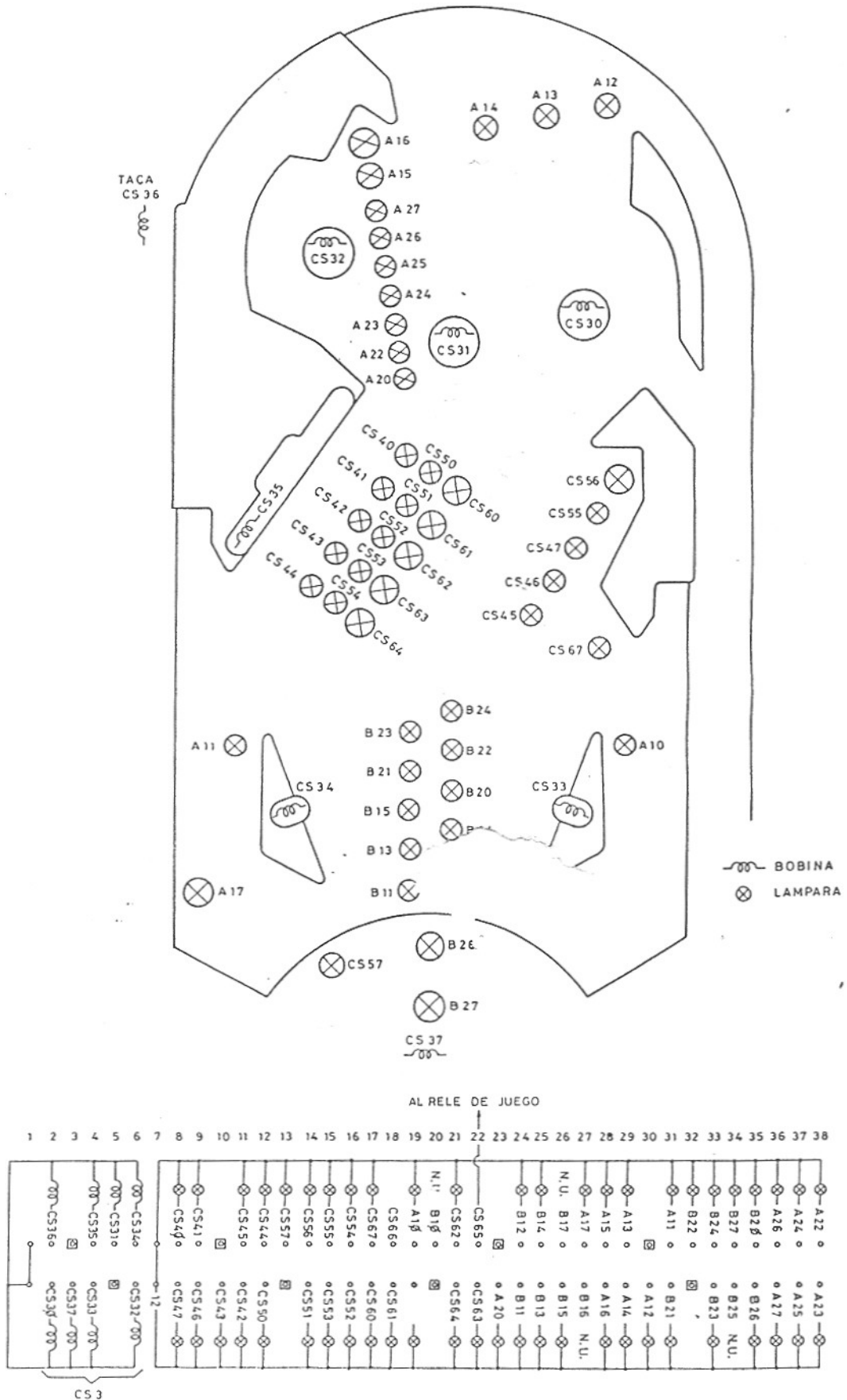
DISPOSICION DE COMPONENTES



DISEÑADO	<i>Radial</i> 19-6-85	PEYPER S.A.	INICIAL	19-6-85
ACABADO				
DIBUJADO	19-6-85 <i>P.M.</i>	DENOMINACION	MODIFICACION	FECHA
ESCALA		FUENTE ALIMENTACION FLIPPER "ODIN"	Nº DE PLANO	

UBICACION DE SALIDAS EN TABLERO DE JUEGO

EN EL TABLERO SE INDICA LA POSICION FISICA Y EL CODIGO DE LA SALIDA, Y EN EL DETALLE DEL CONECTOR (FIGURA INFERIOR) EL PIN FISICO AL QUE CORRESPONDE



ASIGNACIONES EN PLACA DE SWICHES

