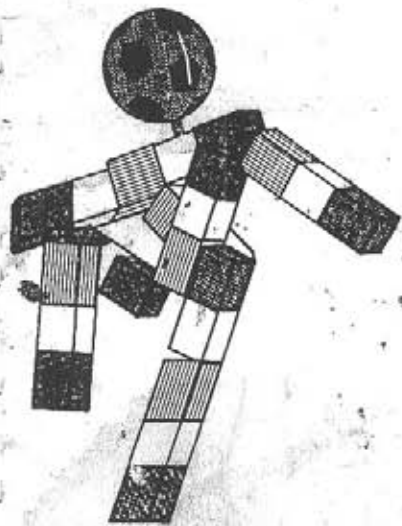


# MANUAL DE SERVICIO



**INDUSTRIA DE RECREATIVOS**

C/. FELIPE ASENJO, 27. POLIGONO INDUSTRIAL COBO CALLEJA: FUENLABRADA - MADRID

APDO. 15066 MADRID TELS: (91) 690 37 97 - 690 20 11. TELEX: 43807 IDER E FAX: (91) 690 21 13

TELS: 690 1142

**PIN  
BALL**

**90**

**MUNDIAL**

**INDER**

## INDICE

	PAGINA
<b>1. PUESTA EN SERVICIO</b>	
• ESPECIFICACIONES .....	2
• INSTALACION .....	3
• SISTEMA DE JUEGO .....	3
• TEST COMPROBACION, TECNICO Y ECONOMICO .....	4
• TEST DE CONTACTOS, LUCES Y BOBINAS .....	5 - 6 - 7
• PRESELECTORES .....	8 - 9 - 10
• CERRADURAS .....	10
• TOTALIZADORES .....	10
 <b>2. CONSERVACION</b>	
• CIRCUITOS INTEGRADOS EN ZOCALO .....	11
• PRESELECTORES .....	11
• FUSIBLES .....	11
• MUEBLE .....	11
• MONEDEROS .....	11
 <b>3. ESQUEMAS Y DIBUJOS</b>	
• DIAGRAMA DE ALIMENTACIONES .....	12
• DIAGRAMA GENERAL DE CABLEADO .....	13 - 14
• UNIDAD FUENTE DE ALIMENTACION .....	15
• UNIDAD FUENTE DE ALIMENTACION .....	16
• UNIDAD CPU .....	17
• UNIDAD CPU .....	18 - 19
• UNIDAD SINTETIZADORA DE SONIDO .....	20
• UNIDAD SINTETIZADORA DE SONIDO .....	21 - 22
• UNIDAD DISPLAYS JUGADORES .....	23 - 24
• UNIDAD DISPLAYS JUGADORES .....	25 - 26
• UNIDAD DRIVERS BOBINAS .....	27
• UNIDAD DRIVERS BOBINAS .....	28
• UNIDAD REGULACION FLIPPERS .....	29
• UNIDAD TEST .....	30
• UNIDAD INTERCONEXION .....	31
• UNIDAD DE MICRORRUPTORES Y LEDS .....	32
• UNIDAD DE MICRORRUPTORES Y LEDS .....	33
• UNIDAD DRIVER MOTOR .....	34
• UNIDAD LECTOR OPTICO 86 .....	35
• GUIA PARA RECAMBIOS MECANICOS .....	36 a 51

## 1. PUESTA EN SERVICIO

### ESPECIFICACIONES

**ALIMENTACION:** 220V.C.A. (+ 15 %)

**MONEDAS:**

1 Pieza de 100 pts da 4 ó 3 partidas (según preselector).  
1 ó 2 Piezas de 25 pts (según preselector) da 1 partida.

**CAJON MONEDAS:**

Cajón independiente.  
Capacidad aproximada: 1.450 monedas de 25 pts.  
Capacidad aproximada: 900 monedas de 100 pts.

**CONTADOR:**

Monedas recibidas de 25 y 100 pts.

**VOLTAJES INTERNOS DE TRABAJO:**

220 V.C.A. :	Transformador. Lámpara e interruptor de servicio. Tubo fluorescente.
6,5 V.C.C. :	Lámparas combinadas. Electroiman monedero. Totalizador electromecánico. Unidad de sonido. Unidad driver de bobinas.
5 V.C.C. :	Circuitos lógicos.
10 V.C.C. :	Unidad C.P.U.
7 V.C.A. :	Lámparas fijas. Unidad de displays.
40 V.C.C. :	Bobinas.
60 V.C.A. :	Flippers.
12 V.C.C. :	Motor plataforma.

**DIMENSIONES Y PESOS:**

DIMENSIONES Y PESO	LARGO	ANCHO	ALTO	PESO
MAQUINA EN JUEGO	1.225 mm.	645 mm.	1.980 mm.	116 kgs.
MAQUINA EN TRANSPORTE	1.360 mm.	670 mm.	840 mm.	130 kgs.

## INSTALACION

- Asegúrese de que el aparato no ha sido dañado durante el transporte efectuando una revisión general.
- Compruebe que cada conjunto ó elemento está fijo en su lugar.
- El aparato deberá ser instalado donde en ningún momento reciba directamente el sol.

Asimismo, debe evitarse la proximidad de cualquier fuente de calor, a fin de asegurar el sistema electrónico, que redundará en su buen funcionamiento y larga vida.

- La conexión debe hacerse a una base de 220 V. provista de toma de tierra.
- Antes de conectar el aparato a la red y para corregir posibles desajustes derivados de las vibraciones del transporte:
  - Asegúrese de que los circuitos integrados están en su posición correcta en el zócalo, presionándolos ligeramente con el dedo.
  - Anote la posición de los preselectores ó acciónelos de uno a otro lado varias veces, dejándolos nuevamente en la posición inicial.
  - Conecte ahora el aparato a la red.

## SISTEMA DE JUEGO

Las distintas combinaciones de juego, se consiguen a través de las siguientes realizaciones:

- **Grupo de dianas de caída**
  - Derribando las dianas 1 y 2, bola extra en diana lateral (bola cautiva).
  - Derribando las dianas 1 y 3, bola extra en plataforma.
  - Derribando las dianas 2 y 3, 500.000 puntos en plataforma.
  - Derribando las dianas 3 y 4, bola extra en pasillo inferior y 100.000 puntos en diana lateral.
  - Derribando las dianas 3 y 5, especial en plataforma.
  - Derribando las dianas 1, 2, 3, 4 y 5, especial alternativo en dianas y bola extra en diana posterior bancada.
- **Dianas preparación corner**
  - Apagando las dos dianas se prepara la secuencia del lanzador.
- **Bola extra en pasillo superior**
  - Al pasar la bola la primera vez se prepara la secuencia.
  - Al pasar la bola la segunda vez se consigue bola extra.
- **Especial en pasillo superior**
  - Al pasar la bola la primera vez se prepara la secuencia.
  - Al pasar la bola la segunda vez se consigue el especial.

## TEST COMPROBACION, TECNICO Y ECONOMICO

### TEST DE COMPROBACION

El Pin-Ball Electrónico de INDER S.A. está dotado de un test de comprobación que nos permite obtener una amplia información técnica (de gran utilidad para la comprobación y reparación de cualquier anomalía), así como una amplia y detallada información de tipo administrativo número de monedas introducidas por los distintos monederos, número de partidas extras, número total de partidas jugadas y puesta a cero de toda esta información.

Para manipular estos test la máquina está equipada con una placa de test montada sobre la trampilla, cuyo manejo vamos a explicar a continuación.

**Nota:** La máquina no responde a los tests si tiene una partida sin finalizar.

### TEST TECNICO

- **Displays:**

- Pulsar el boton con la indicación test técnico una vez y seguidamente el pulsador Start. En los displays de la máquina y en todos sus dígitos irán apareciendo los caracteres 0, 1, 2, 3, 4, 5, 6, 7, 8 y 9 de forma secuencial con cada pulsación del boton Start.

- **Luces:**

- Pulsar el boton con la indicación test técnico dos veces y seguidamente el pulsador de Start (aparece en displays la palabra Luces), encendiéndose secuencialmente todas las lámparas. Se podrá detener la secuencia en una lámpara determinada dejando de pulsar el contacto de Start.

- **Bobinas:**

- Pulsar el boton con la indicación Test Técnico tres veces y seguidamente el pulsador Start (aparece en displays la palabra "coils"), activándose las bobinas de forma secuencial con cada pulsación del contacto Start.

**Nota:** Para volver la máquina a su estado inicial habrá de finalizar el test que estuviera en proceso.

Para salir de Test Técnico pulsar cuatro veces el boton con la indicación Test Técnico.

### TEST ECONOMICO

Pulsar el boton con la indicación Test Económico. Aparecerá en los displays la siguiente información:

- Display Jugador Nº 1, monedas introducidas por el monedero A.
- Display Jugador Nº 2, monedas introducidas por el monedero B.
- Display Jugador Nº 3, partidas gratis.
- Display Jugador Nº 4, partidas totales.

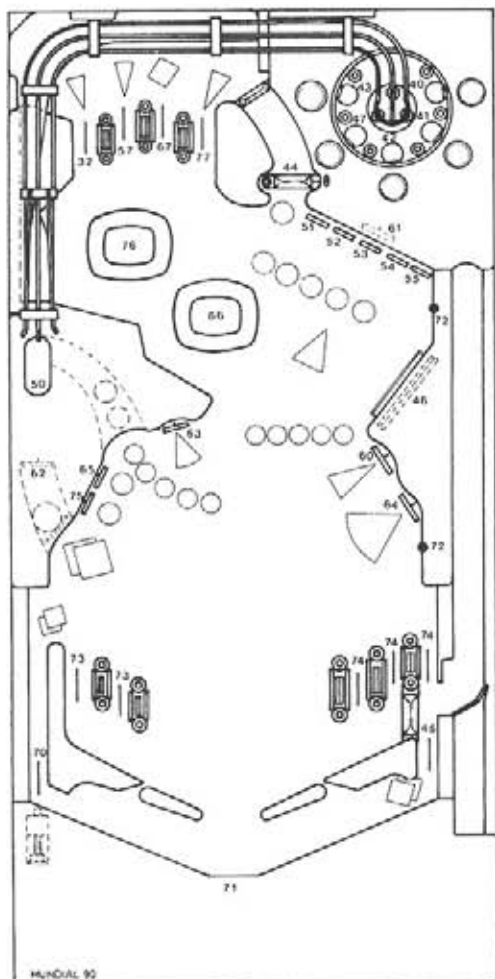
Para poner estos contadores a cero, pulsar sobre el botón con la indicación Reset Contadores.

**Nota:** Para poner a cero los contadores de Test Económico es necesario estar en el proceso de Test Económico.

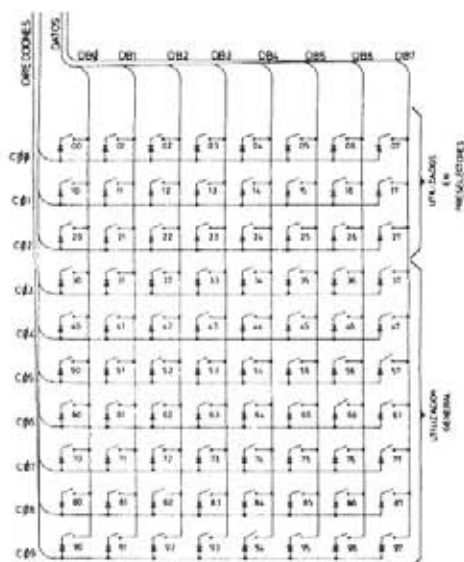


## TEST DE CONTACTOS LUCES Y BOBINAS

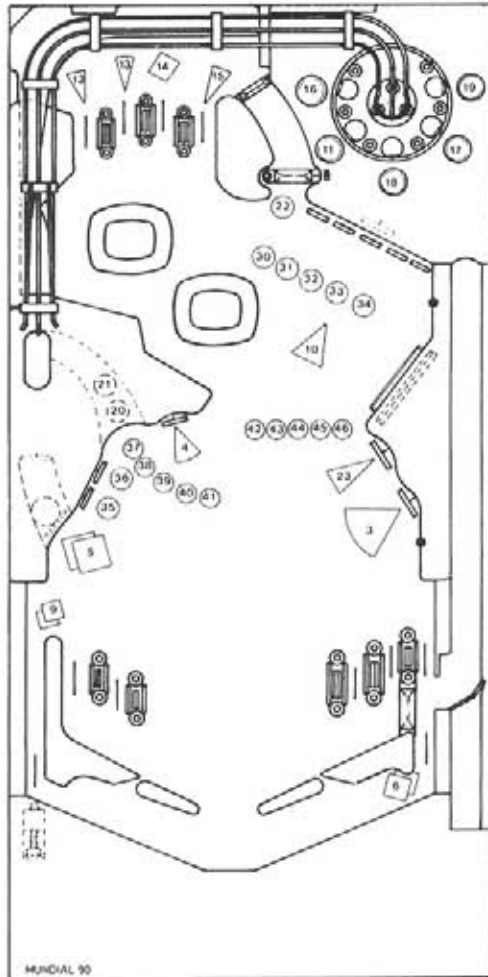
### TEST DE CONTACTOS



Nº	FUNCION
30	CTC ENTRADA MONEDAS 25 PTS (EN PUERTA)
31	CTC ENTRADA MONEDAS 100 PTS (EN PUERTA)
32	CTC PASILLO BONUS x 3
33	CTC FALTA (EN MUEBLE)
34	CTC PARTIDAS (EN PUERTA)
35	CTC PUESTA A CERO (EN PUERTA)
36	CTC TEST ECONOMICO (EN PUERTA)
37	CTC TEST TECNICO (EN PUERTA)
40	CTC SUBE BONUS PLATAFORMA
41	CTC BOLA EXTRA DERECHA PLATAFORMA
42	CTC ESPECIAL PLATAFORMA
43	CTC 500.000 PUNTOS PLATAFORMA
44	CTC VELETA
45	CTC BOLA EXTRA INFERIOR
46	CTC EXPULSOR DE BANDA
47	CTC BOLA EXTRA IZQUIERDA PLATAFORMA
50	CTC CATAPULTA
51	CTC DIANA Nº 1
52	CTC DIANA Nº 2
53	CTC DIANA Nº 3
54	CTC DIANA Nº 4
55	CTC DIANA Nº 5
57	CTC PASILLO ESPECIAL SUPERIOR
60	CTC DIANA 100.000 PUNTOS
61	CTC DIANA POSTERIOR BANCADA
62	CTC DIANA BOLA CAUTIVA
63	CTC DIANA ESPECIAL CENTRO
64	CTC DIANA ESPECIAL DERECHA
65	CTC DIANA CORNER SUPERIOR
66	CTC BUMPER DERECHO
67	CTC PASILLO BOLA EXTRA SUPERIOR
70	CTC LANZADOR
71	CTC BOLA EN CAJON
72	CTC BANDA 10 PUNTOS
73	CTC PASILLOS INFERIORES IZQUIERDOS
74	CTC PASILLOS INFERIORES DERECHOS
75	CTC DIANA CORNER INFERIOR
76	CTC BUMPER IZQUIERDO
77	CTC PASILLO BONUS x 5

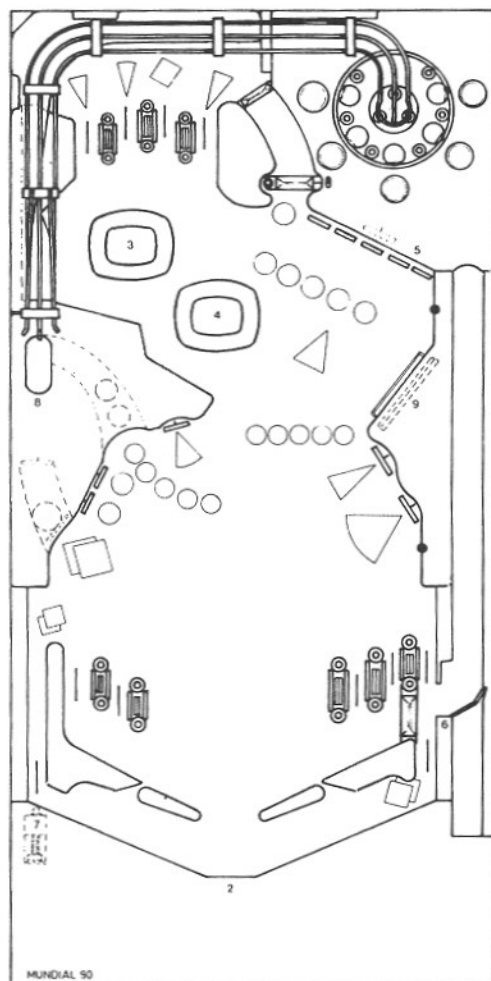


TEST DE LUCES



Nº	FUNCION
1	LUZ PULSADOR PARTIDAS (EN PUERTA)
2	BOBINA MONEDERO (EN PUERTA)
3	LUZ ESPECIAL DERECHA
4	LUZ ESPECIAL DIANA CENTRO
5	LUZ BOLA EXTRA DIANA CAUTIVA
6	LUZ BOLA EXTRA INFERIOR
7	LUZ LOTERIA (EN CABEZA)
8	LUZ FINAL PARTIDA (EN CABEZA)
9	LUZ CORNER
10	LUZ BOLA EXTRA DIANA POSTERIOR BANCADA
11	LUZ BOLA EXTRA IZQUIERDA PLATAFORMA
12	LUZ BONUS x 3 SUPERIOR
13	LUZ ESPECIAL SUPERIOR
14	LUZ BOLA EXTRA SUPERIOR
15	LUZ BONUS x 5 SUPERIOR
16	LUZ 500.000 PLATAFORMA
17	LUZ BOLA EXTRA DERECHA PLATAFORMA
18	LUZ ESPECIAL PLATAFORMA
19	LUZ SUBE BONUS PLATAFORMA
20	LUZ BONUS x 3 INFERIOR
21	LUZ BONUS x 5 INFERIOR
22	LUZ VELETA
23	LUZ DIANA 100.000 PUNTOS
24	LUZ BOLA EN JUEGO (EN CABEZA)
25	LUZ HANDICAP (EN CABEZA)
26	GIRA MOTOR
27	GIRA MOTOR
28	BOLA EXTRA 1 (DISPLAY)
29	BOLA EXTRA 2 (DISPLAY)
30	LUZ DIANA 1
31	LUZ DIANA 2
32	LUZ DIANA 3
33	LUZ DIANA 4
34	LUZ DIANA 5
35	LUZ DIANA CORNER INFERIOR
36	LUZ DIANA CORNER SUPERIOR
37	LUZ BONUS 1
38	LUZ BONUS 2
39	LUZ BONUS 3
40	LUZ BONUS 4
41	LUZ BONUS 5
42	LUZ BONUS 6
43	LUZ BONUS 7
44	LUZ BONUS 8
45	LUZ BONUS 9
46	LUZ BONUS 10

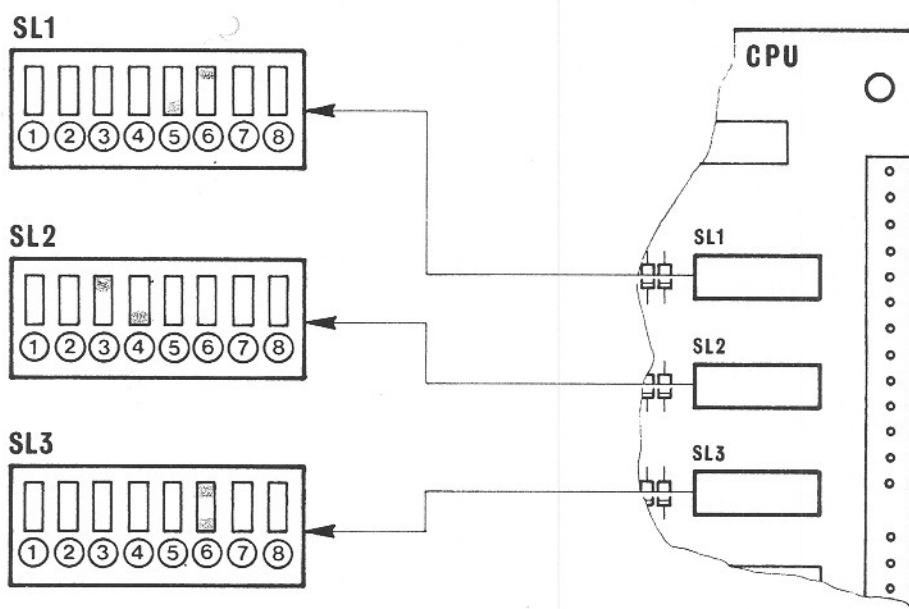
TEST DE BOBINAS



Nº	FUNCION
1	BOBINA TACA (EN MUEBLE)
2	BOBINA SALIDA BOLAS
3	BOBINA BUMPER IZQUIERDO
4	BOBINA BUMPER DERECHO
5	BOBINA BANCADA
6	BOBINA BARRERA
7	BOBINA LANZADOR
8	BOBINA CATAPULTA
9	BOBINA EXPULSOR BANDA



## PRESELECTORES



### SL1

- ① Selecciona el N° de bolas.

①	Nº DE BOLAS
OFF	3
ON	5

- ② En reserva

- ③ Establecen los precios para los dos monederos
- ④

③	④	PARTIDAS 1 <sup>ER</sup> MONEDERO	PARTIDAS 2 <sup>º</sup> MONEDERO
OFF	OFF	1 MONEDA 1 PARTIDA	1 MONEDA 4 PARTIDAS
<del>ON</del>	<del>ON</del>	2 MONEDAS 1 PARTIDA 4 MONEDAS 3 PARTIDAS	1 MONEDA 3 PARTIDAS

5

6

Seleccionan uno de los 4 valores de tanteo para la 1ª partida

5	6	VALOR TANTEO
OFF	OFF	3.600.000
<del>ON</del>	OFF	4.000.000
OFF	ON	4.400.000
ON	ON	4.800.000

7

8

En reserva

SL2

1

2

En reserva

3

4

Seleccionan el valor minimo del handicap

3	4	HANDICAP
OFF	OFF	5.500.000
OFF	<del>ON</del>	5.700.000
ON	OFF	5.900.000
ON	ON	6.100.000

5

6

7

8

En reserva

**SL3**

①

②

③

En reserva

④

⑤

⑥

Especiales alternativos o fijos en dianas

⑥	ESPECIALES
OFF	ALTERNATIVOS
ON	FIJOS

⑦

En reserva

⑧

- Los preselectores en reserva deberán colocarse en posición "OFF"

**CERRADURAS**

- 1 acceso a la cabeza
- 1 acceso al tablero
- 1 acceso al cajón de recaudación

**TOTALIZADOR**

Todas las monedas ingresadas, son controladas por el microordenador y los resultados trasladados al totalizador electromecánico.

## 2. CONSERVACION

### OPERACIONES A REALIZAR CADA TRES MESES

#### CIRCUITOS INTEGRADOS EN ZOCALO

Reafirmarlos en sus zócalos, presionándolos, ligeramente con el dedo.

#### PRESELECTORES

Limpiarlos aplicándoles un limpiacontactos en spray del tipo que no afecta a los plásticos ó, al menos, moverlos de una a otra posición varias veces.

### OPERACIONES A REALIZAR FRECUENTEMENTE

#### FUSIBLES

Cuando se funda un fusible, reemplazarlo por otro de la misma capacidad. Si se funde, nuevamente, analizar las causas y corregirlas, pero nunca sustituirlo por otro de mayor amperaje.

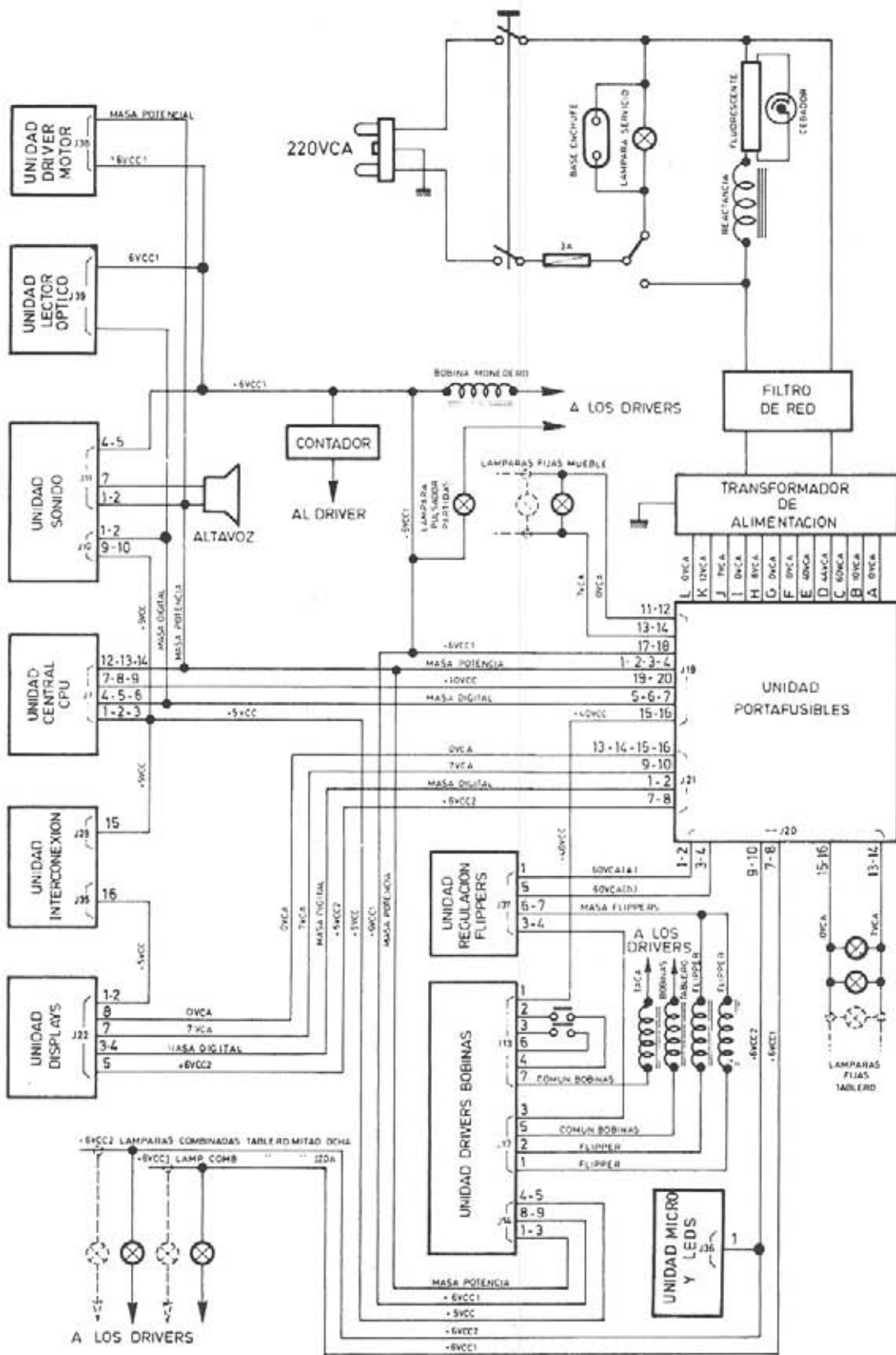
#### MUEBLE

Limpiarle con cualquier detergente doméstico.

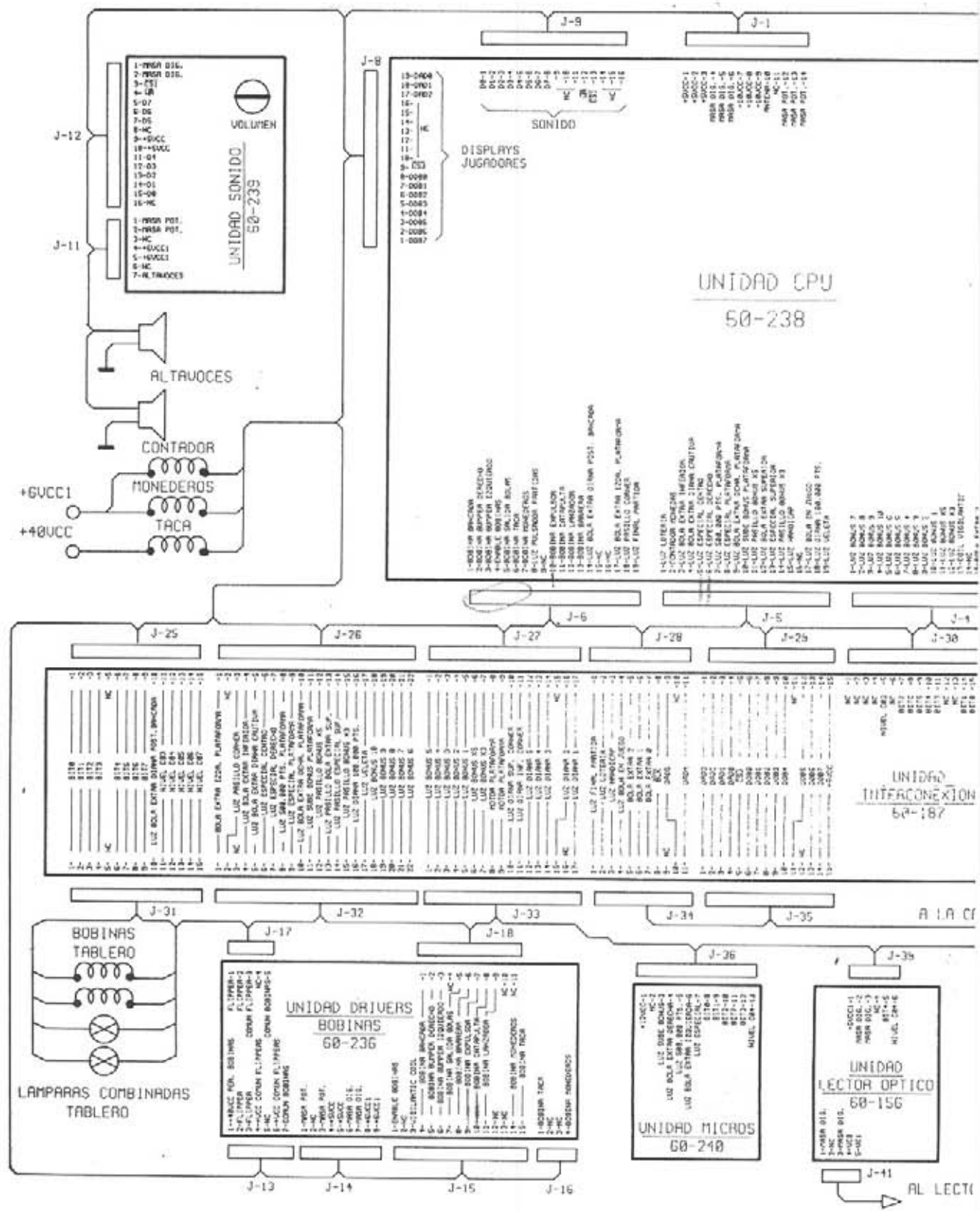
#### MONEDEROS

Cada tres meses ó cuando aparezcan dificultades de funcionamiento debidas a la acumulación de grasas u otro tipo de suciedad, sumergir el monedero en agua templada con detergente doméstico durante aproximadamente media hora. Durante este tiempo agitar frecuentemente el agua. Transcurrido este tiempo, aclarar en agua limpia y dejar el monedero a secar en posición vertical.

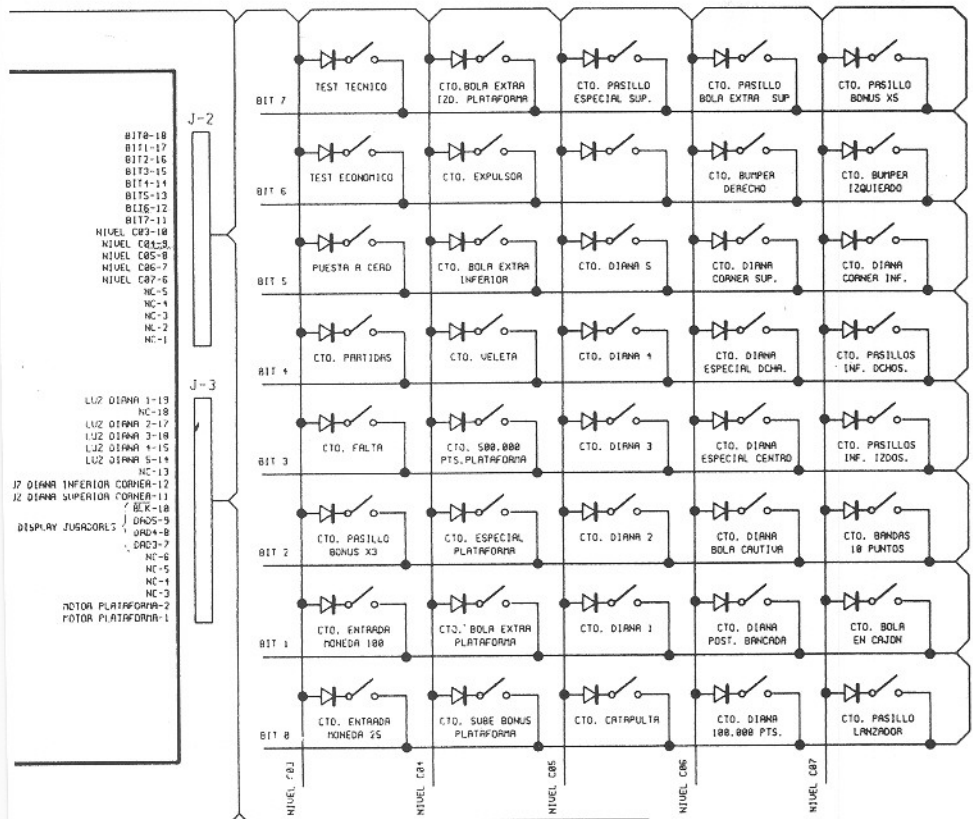
**¡NO USAR NUNCA OBJETOS PUNZANTES PARA DESPRENDER LA SUCIEDAD!**



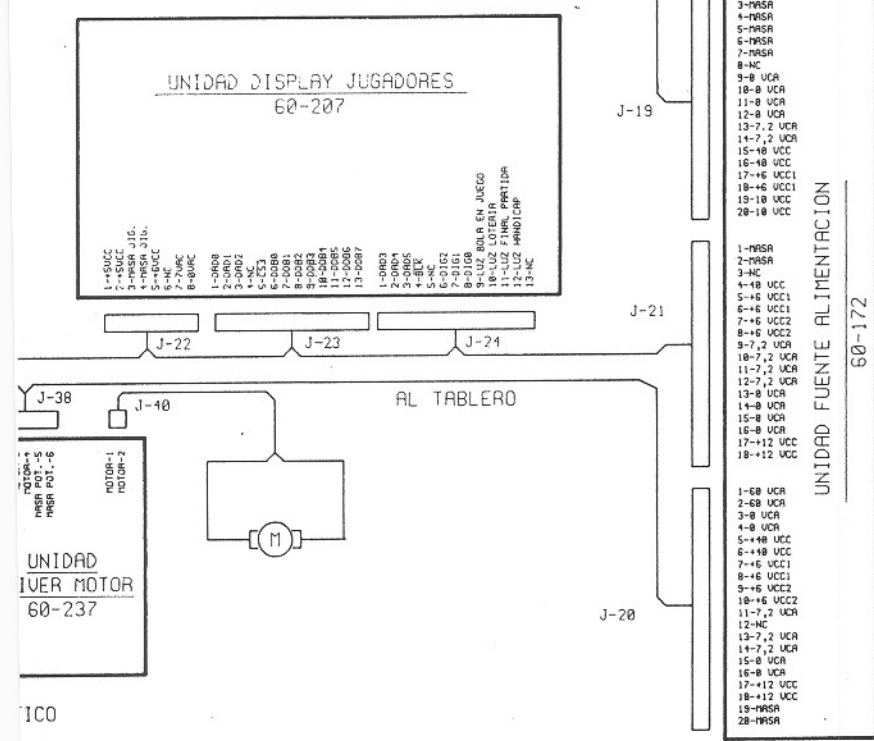
**3. ESQUEMAS Y DIBUJOS** **DIAGRAMA DE ALIMENTACIONES**



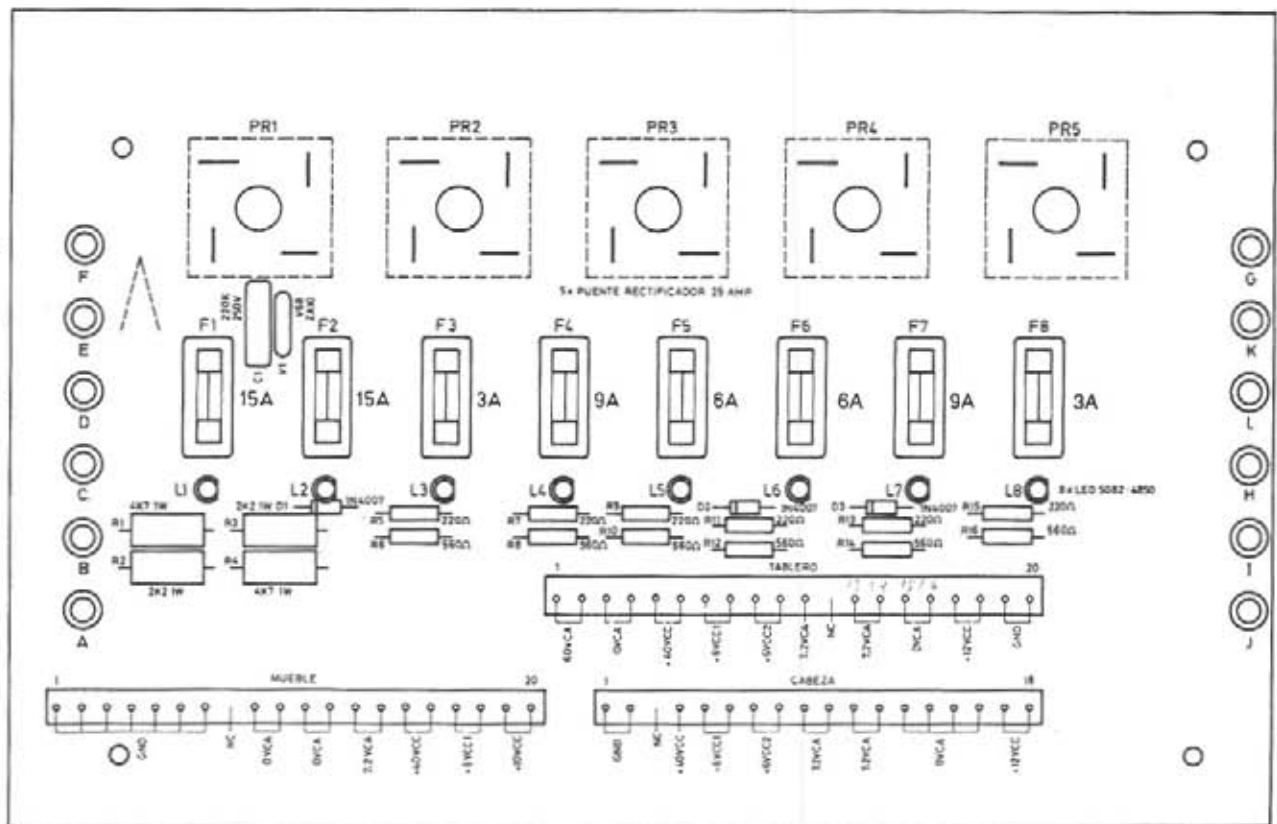
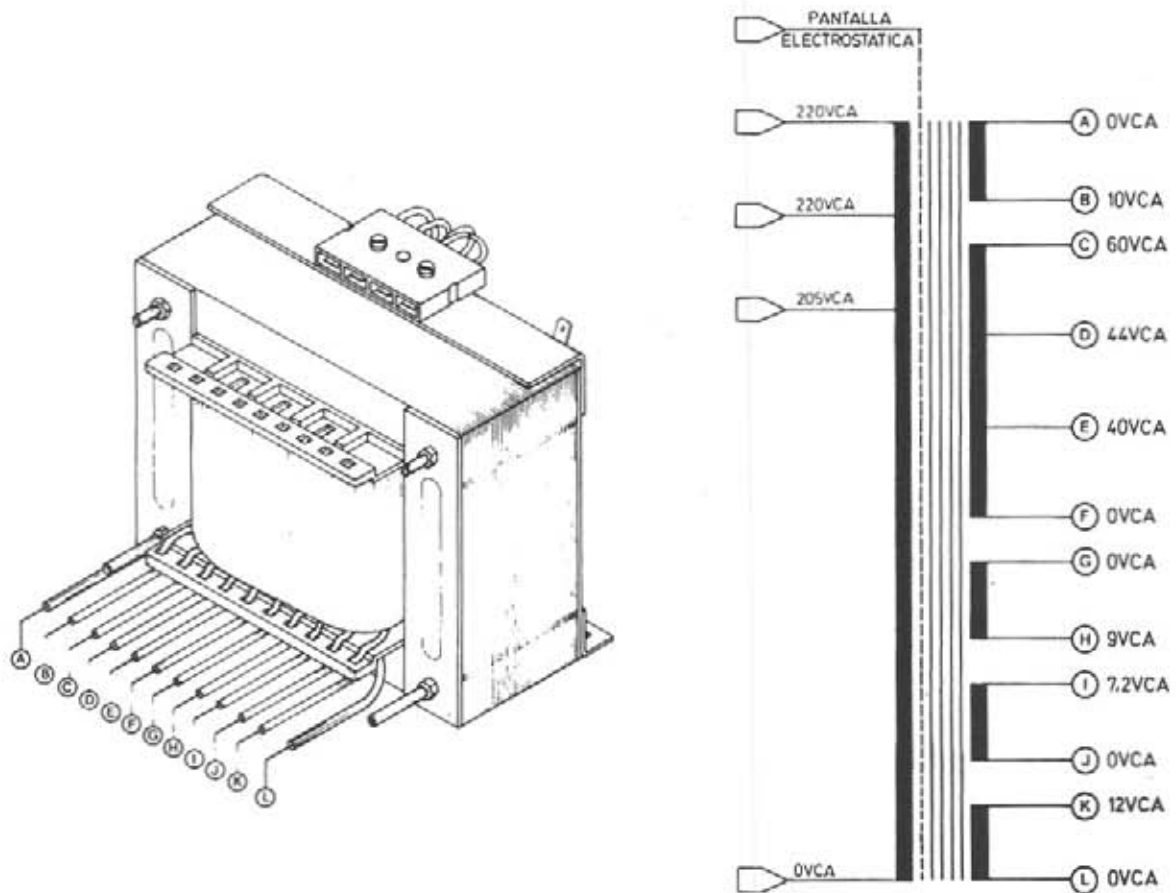




- BIT0-10  
BIT1-17  
BIT2-16  
BIT3-15  
BIT4-14  
BIT5-13  
BIT6-12  
BIT7-11  
NIVEL CEB3-10  
NIVEL CEB5-8  
NIVEL CEB-8  
NIVEL CEB-7  
NIVEL C87-6  
NC-5  
NC-4  
NC-3  
NC-2  
NC-1
- LUZ DIANA 1-13  
NC-18  
LUZ DIANA 2-17  
LUZ DIANA 3-18  
LUZ DIANA 4-15  
LUZ DIANA 5-14  
NC-13  
J2 DIANA INFERIOR CORNER-12  
J2 DIANA SUPERIOR CORNER-11  
J2 BK-10  
J2 DCHS-9  
J2 DCHA-8  
J2 DCH3-7  
NC-6  
NC-5  
NC-4  
NC-3  
NC-2  
MOTOR PLATAFORMA-2  
MOTOR PLATAFORMA-1

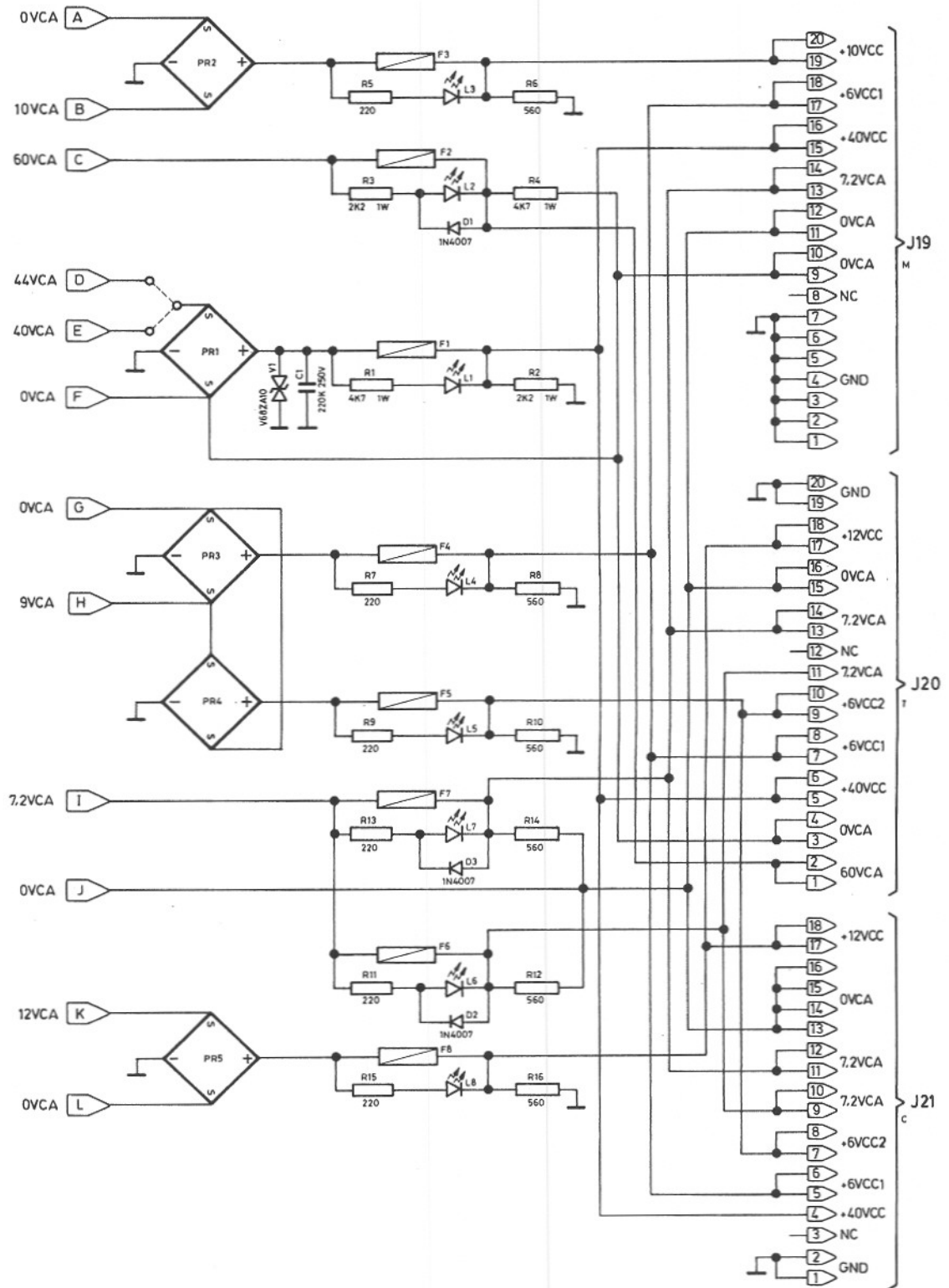


JEMAS Y DIBUJOS **DIAGRAMA GENERAL DE CABLEADO**



3. ESQUEMAS Y DIBUJOS

UNIDAD FUENTE DE ALIMENTACION

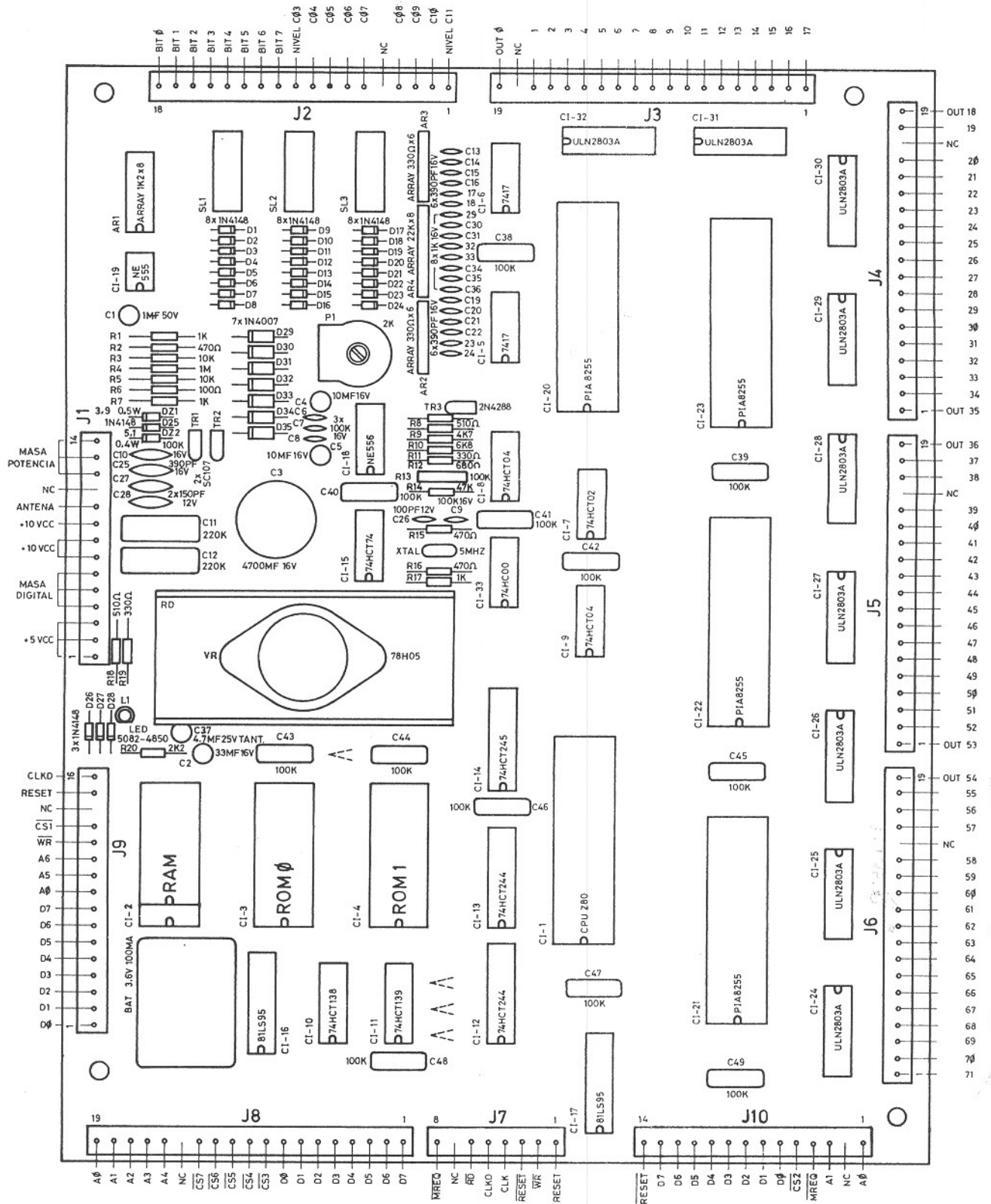


Todas las resistencias de 1/2 W 5 %, salvo especificación distinta y los valores expresados en ohmios

60 - 172

3. ESQUEMAS Y DIBUJOS

UNIDAD FUENTE DE ALIMENTACION

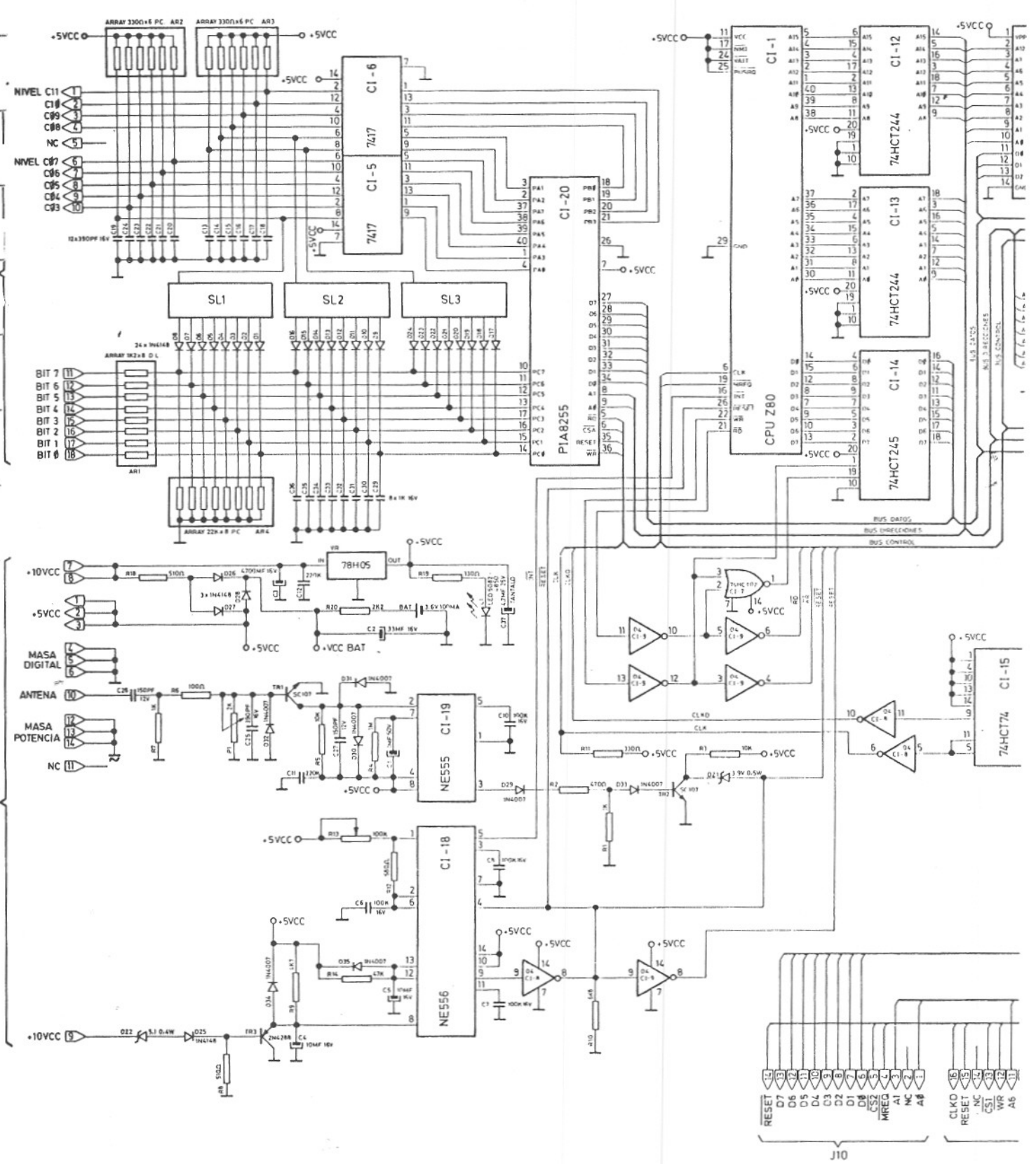


Todas las resistencias de 1/4 W 5 %, y los valores expresados en ohmios

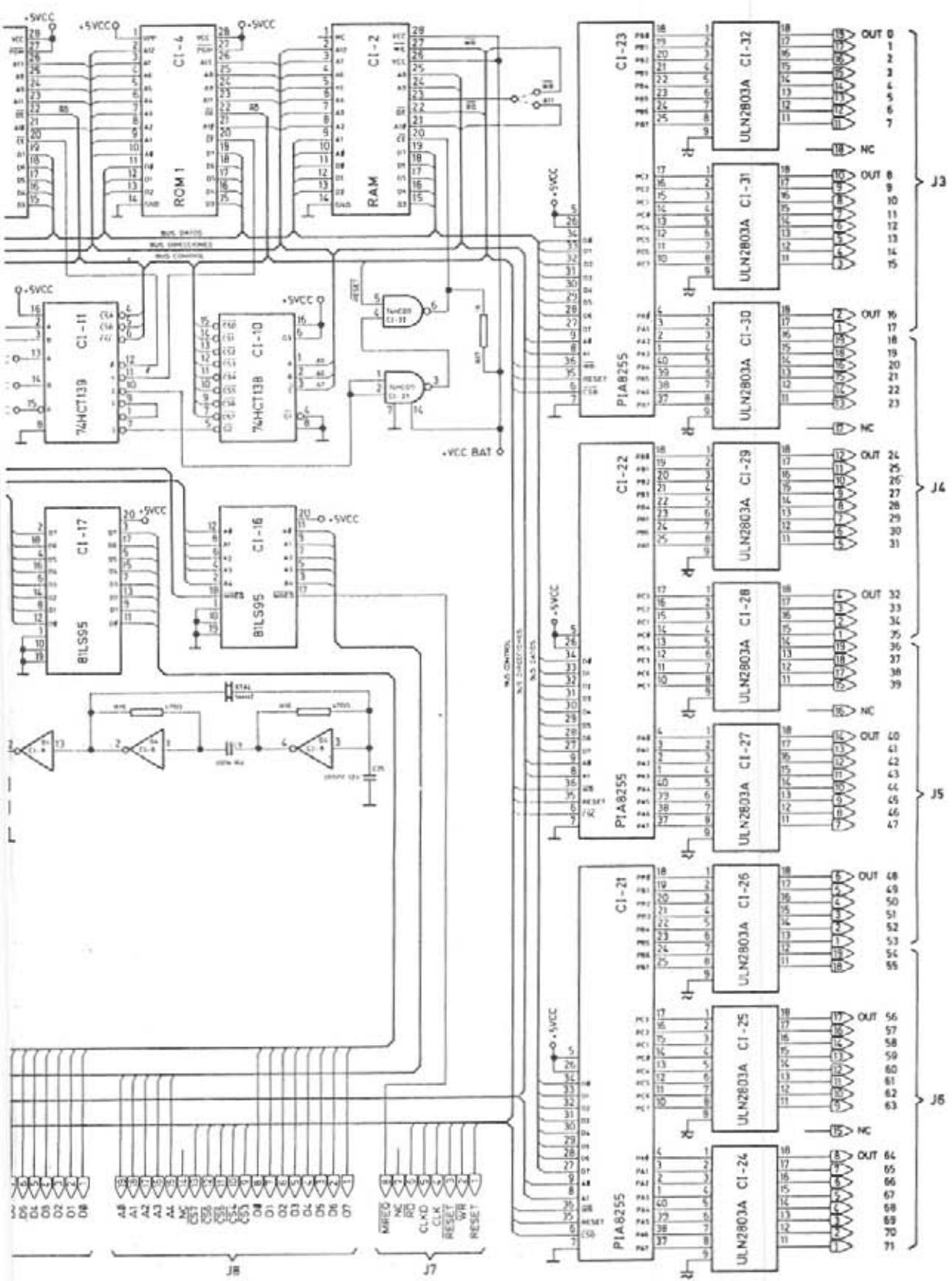
Circuito impreso visto por la cara de componentes

3. ESQUEMAS Y DIBUJOS

UNIDAD C.P.U.

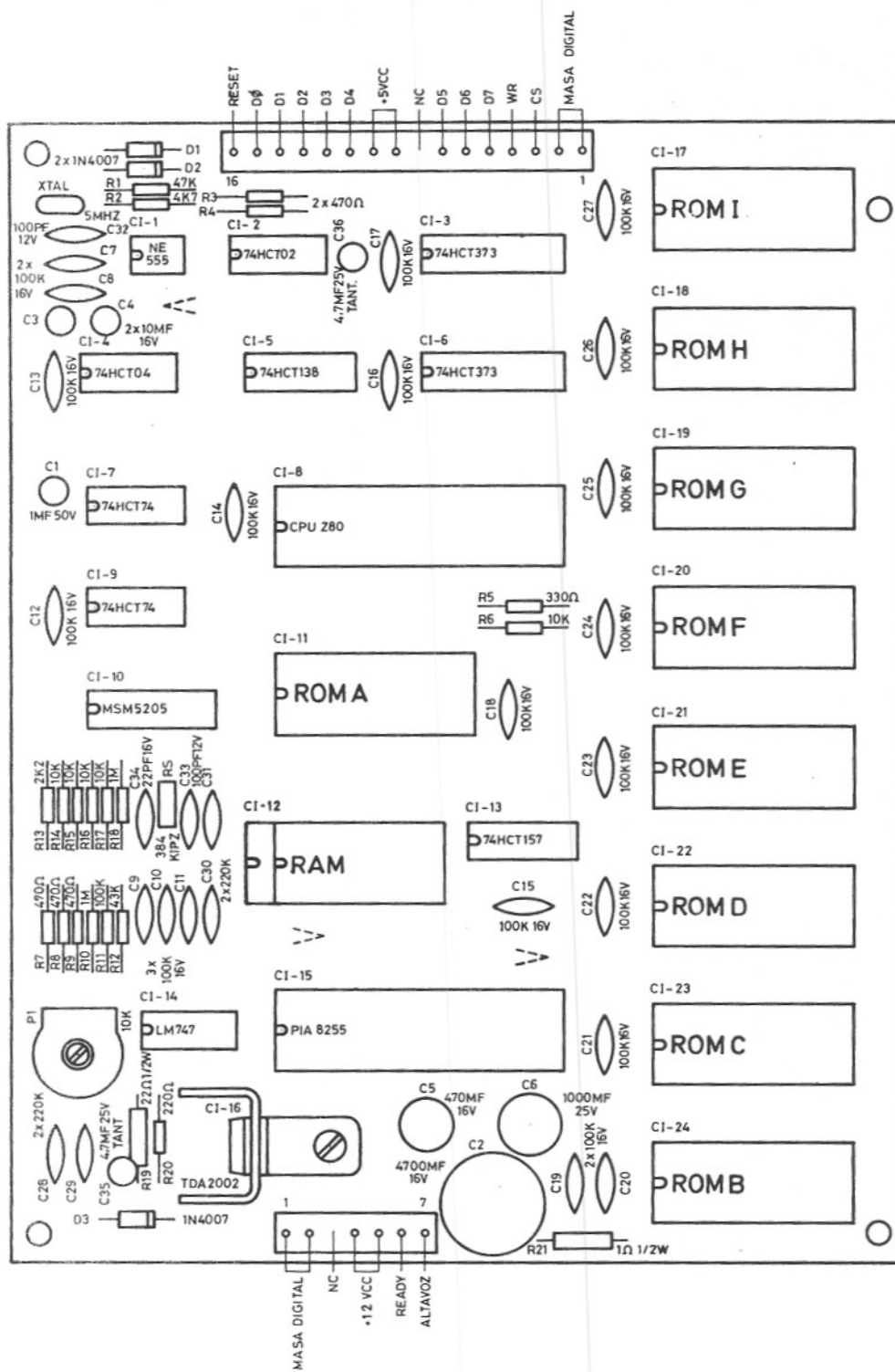


J10



60 - 238





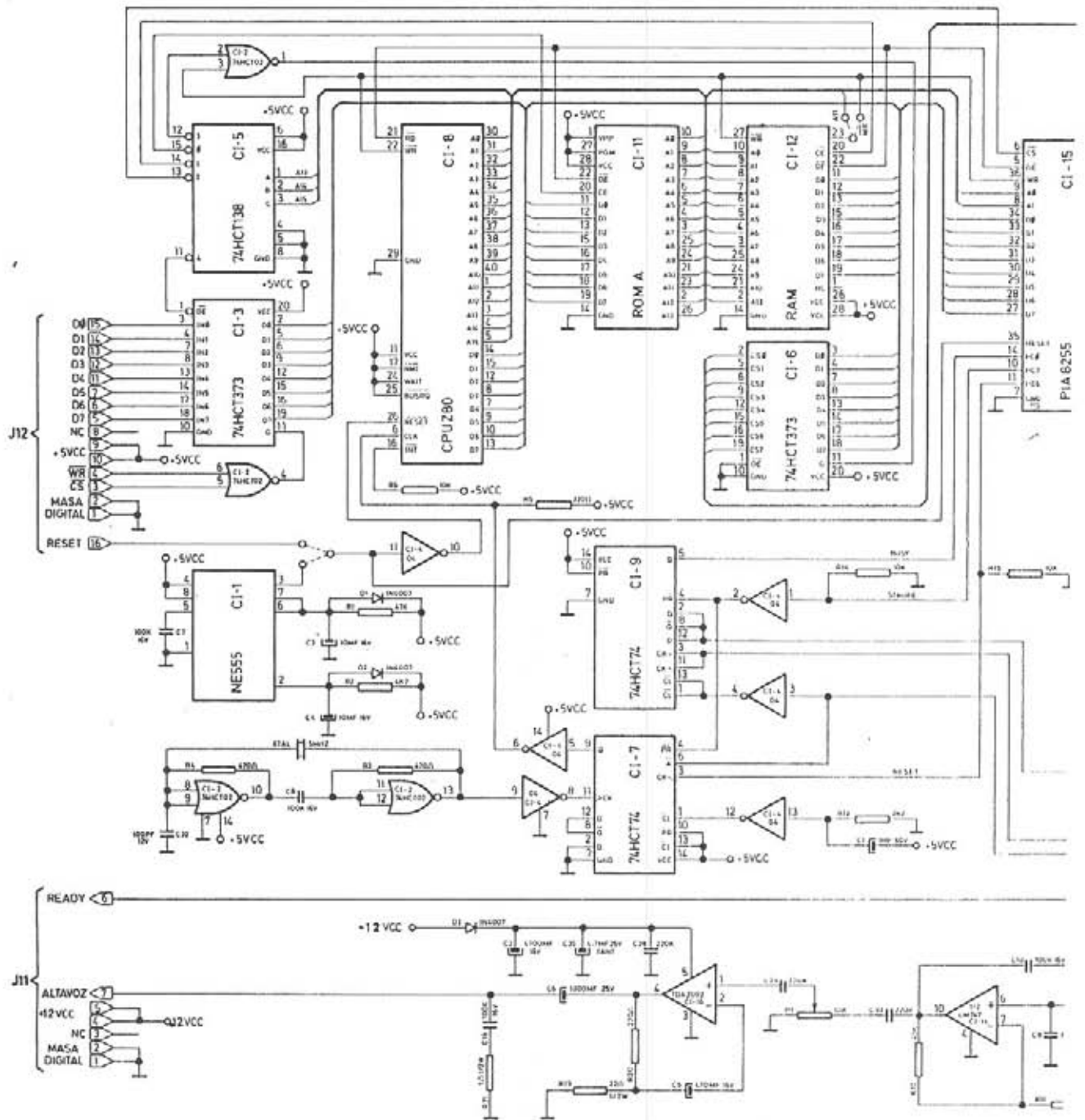
Todas las resistencias de 1/4 W 5 %, salvo especificación distinta y los valores expresados en ohmios

Circuito impreso visto por la cara de componentes

60 - 239

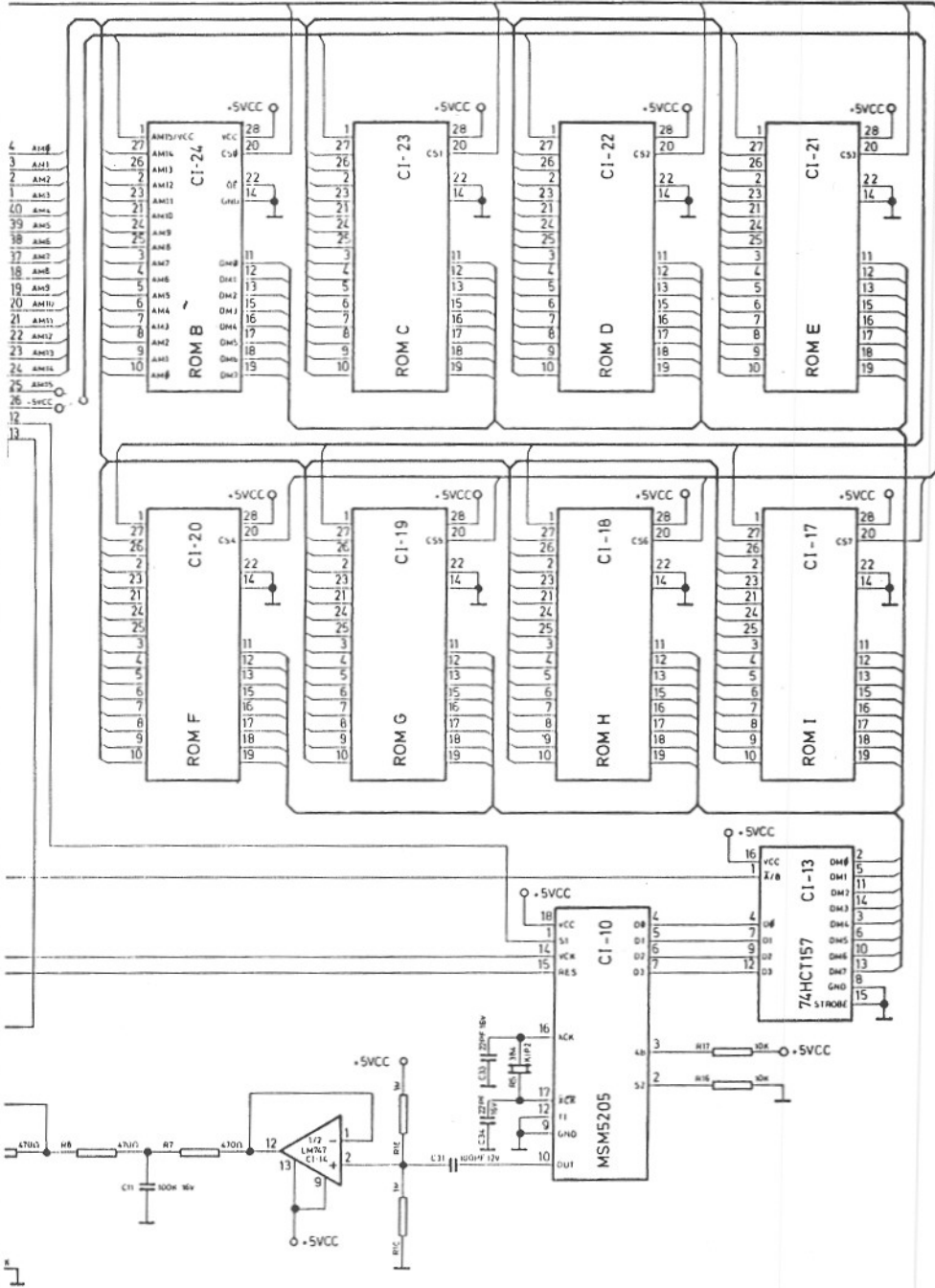
3. ESQUEMAS Y DIBUJOS

UNIDAD SINTETIZADORA DE SONIDO



Todas las

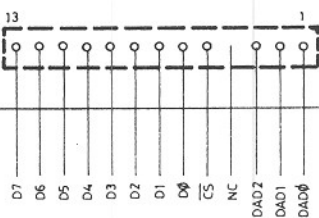
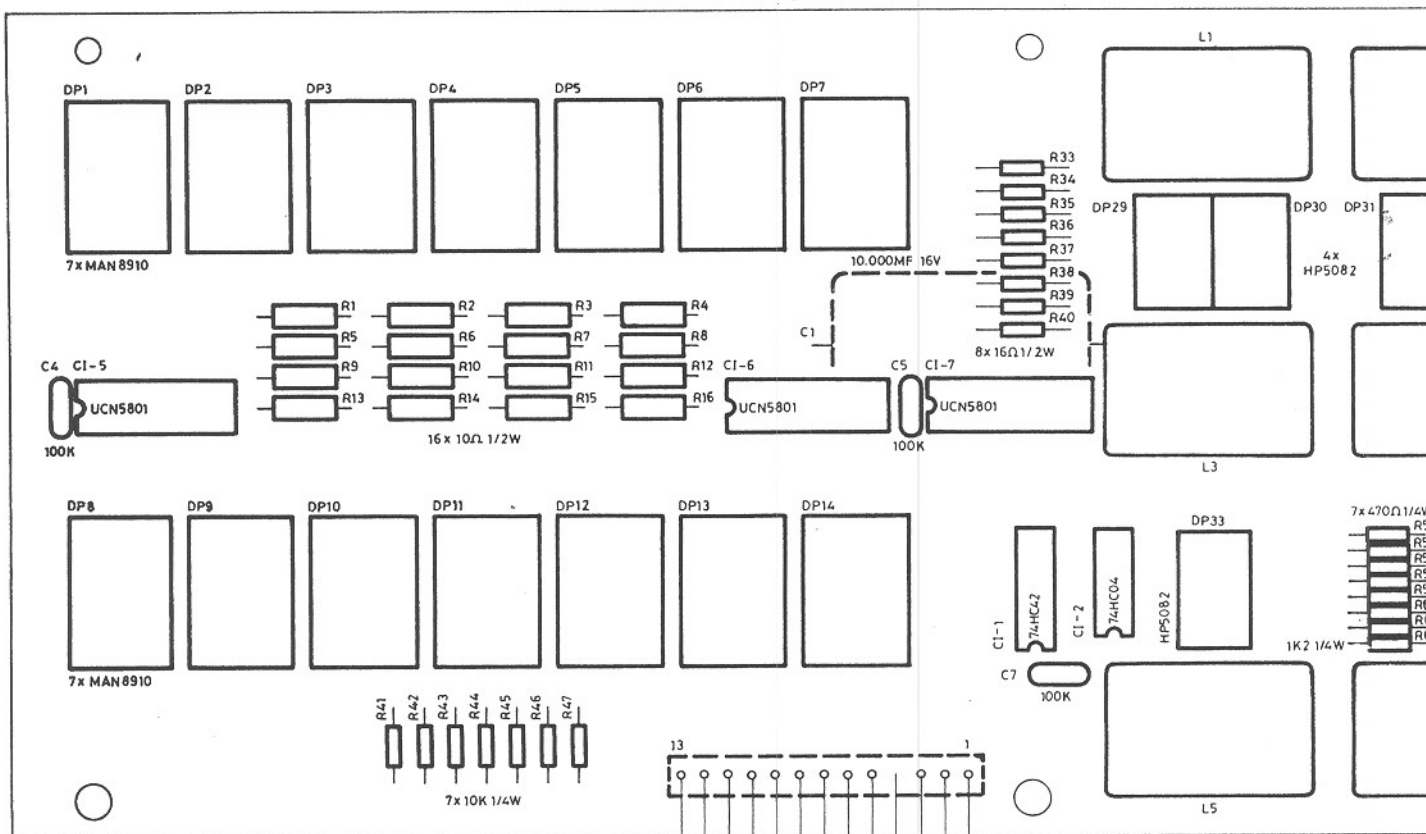
3. ESQUI

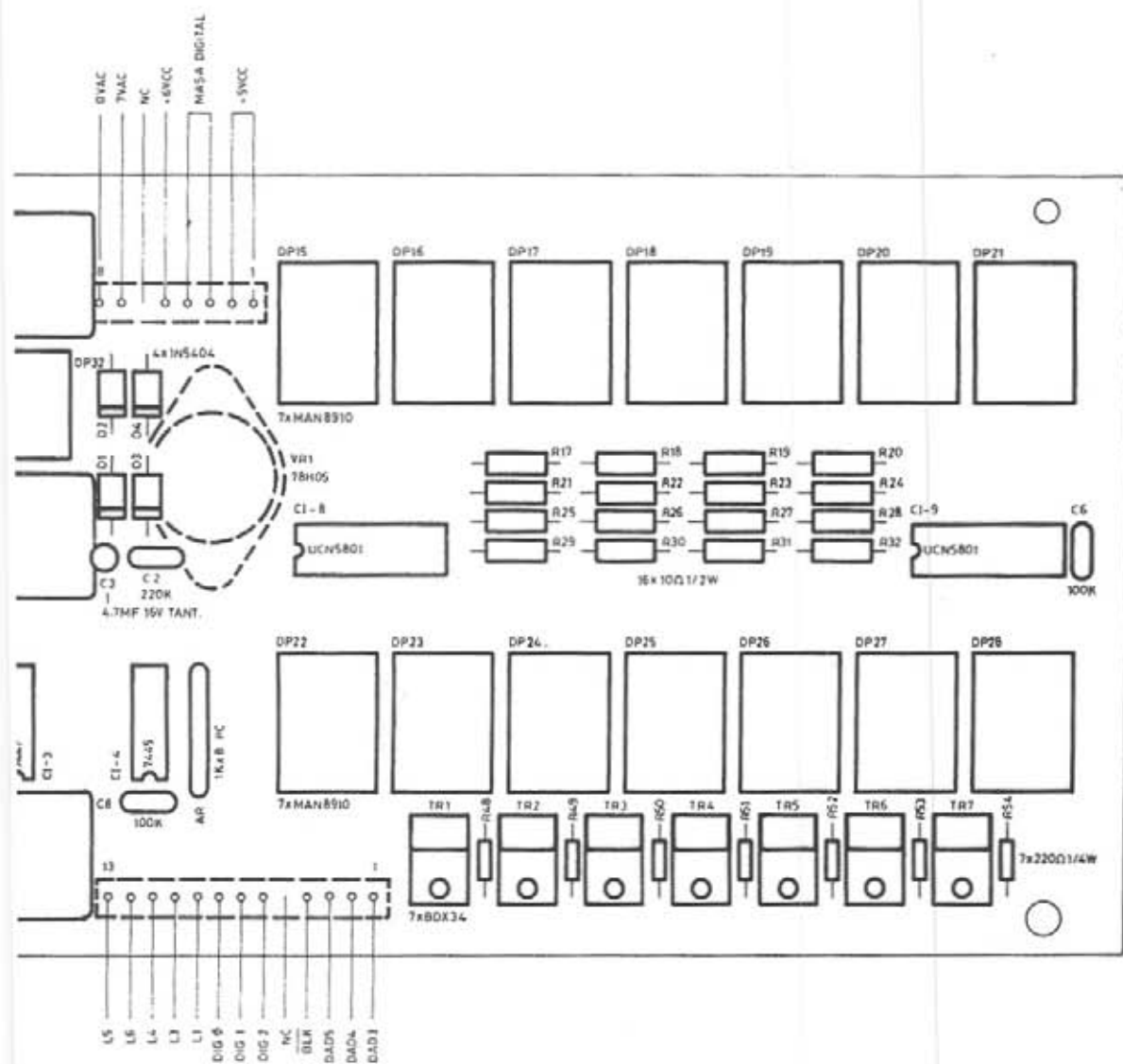


ncias de 1/4 W 5 %, salvo especificación distinta y los valores expresados en ohmios

60 - 239

**AS Y DIBUJOS UNIDAD SINTETIZADORA DE SONIDO**

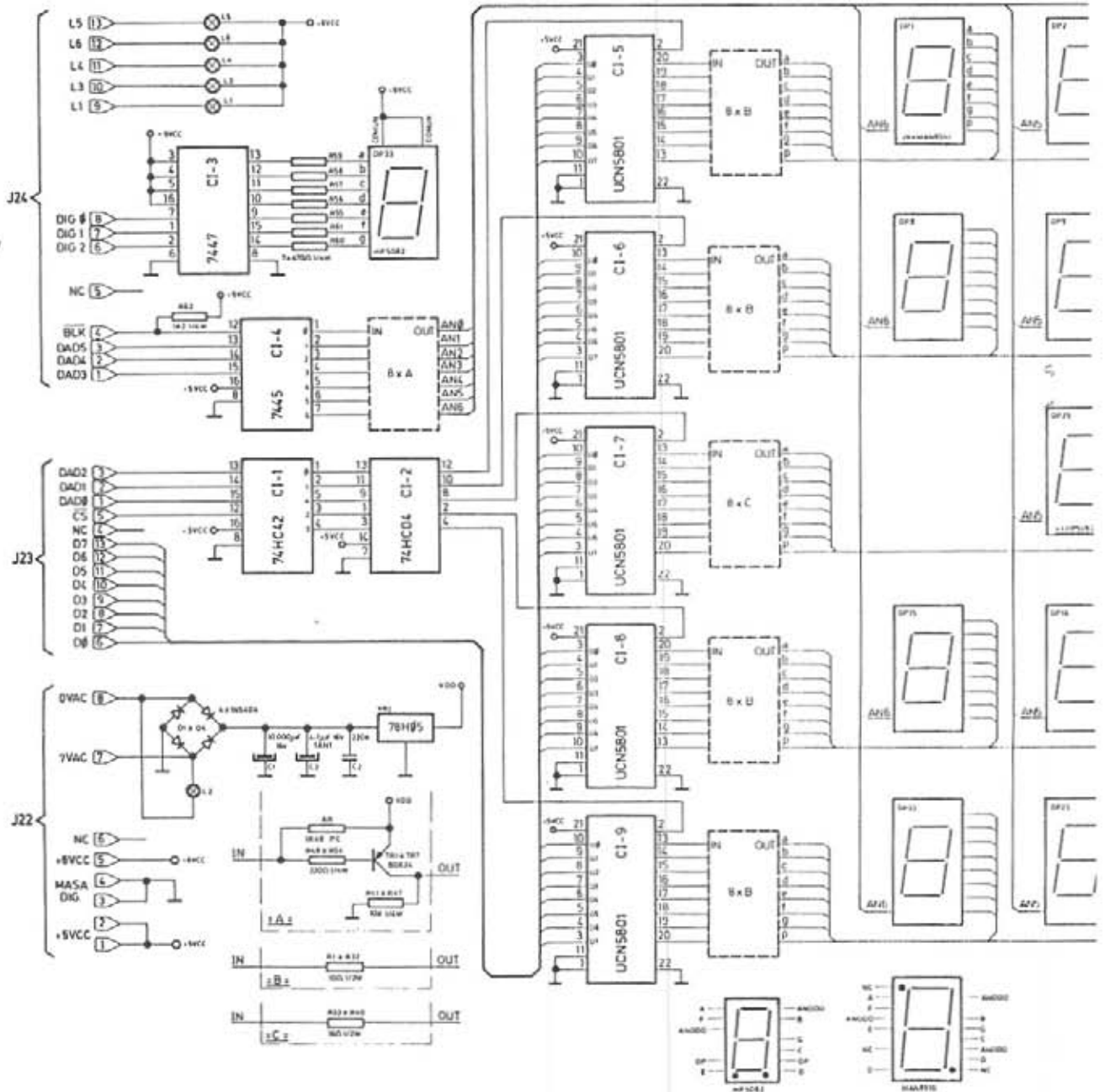




Circuito impreso visto por la cara de componentes

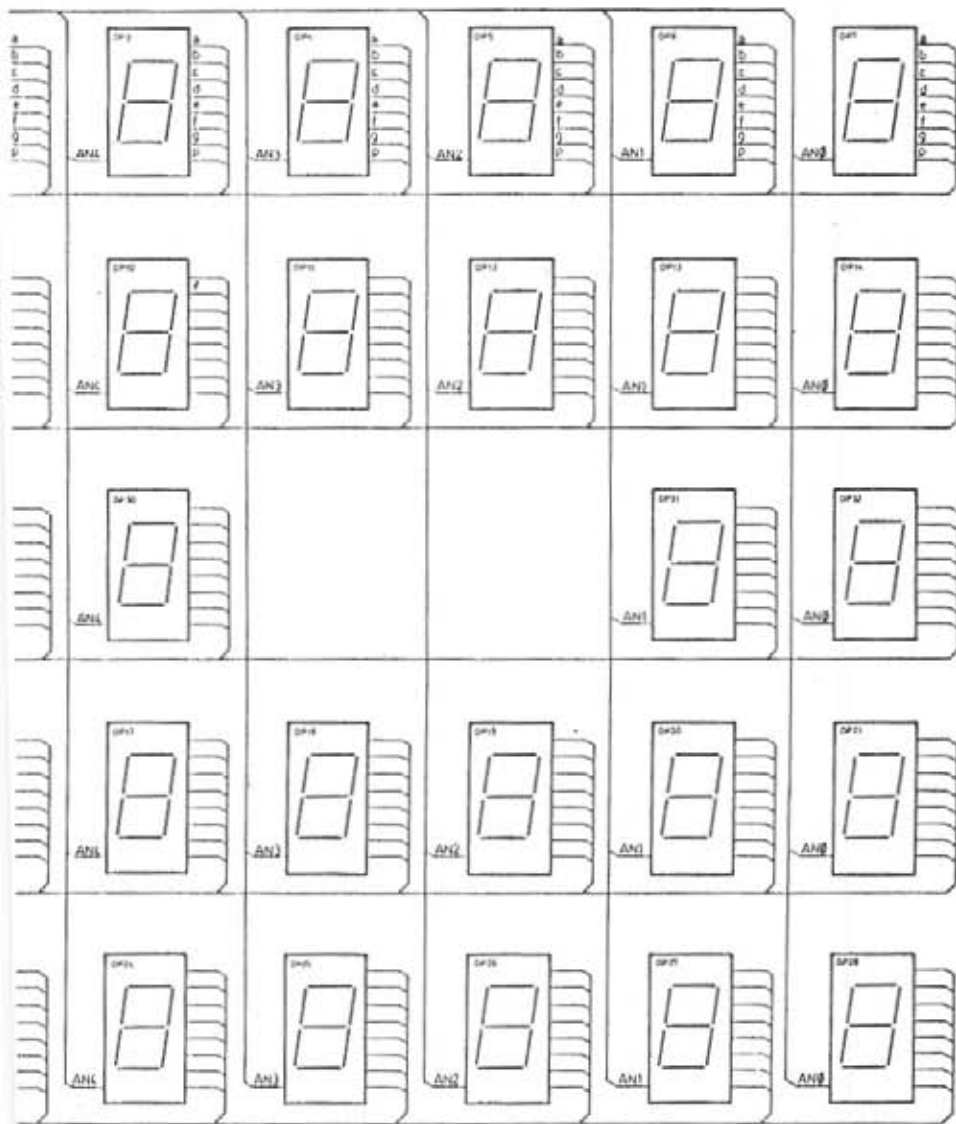
60 - 207

ESQUEMAS Y DIBUJOS ... UNIDAD DISPLAYS JUGADORES

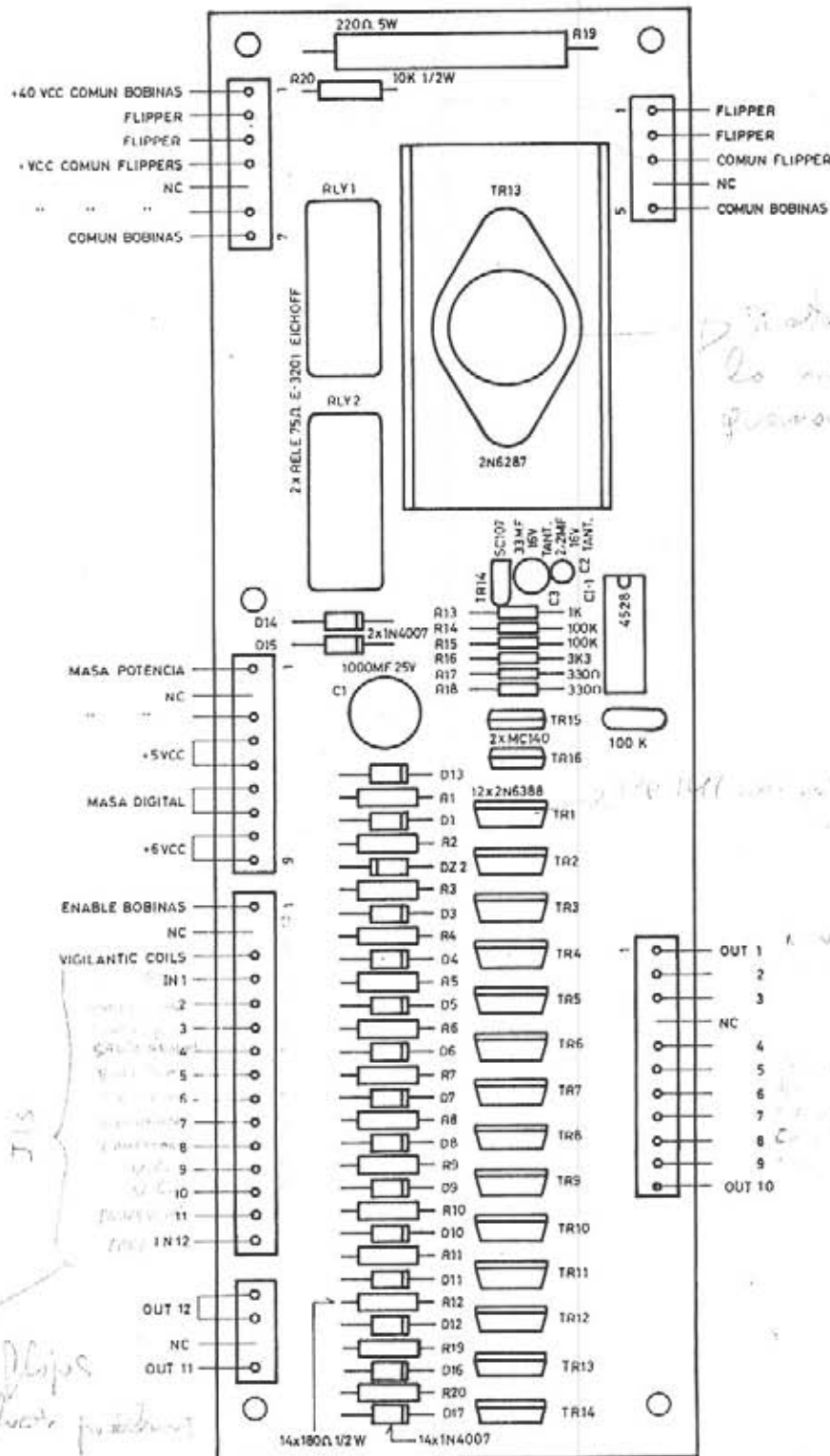


3. ESQUEMA





60 - 207



*Se están flippeando desde posiciones previas de control y se están...*

*Se trata en cada posición de mantener por un tiempo...*

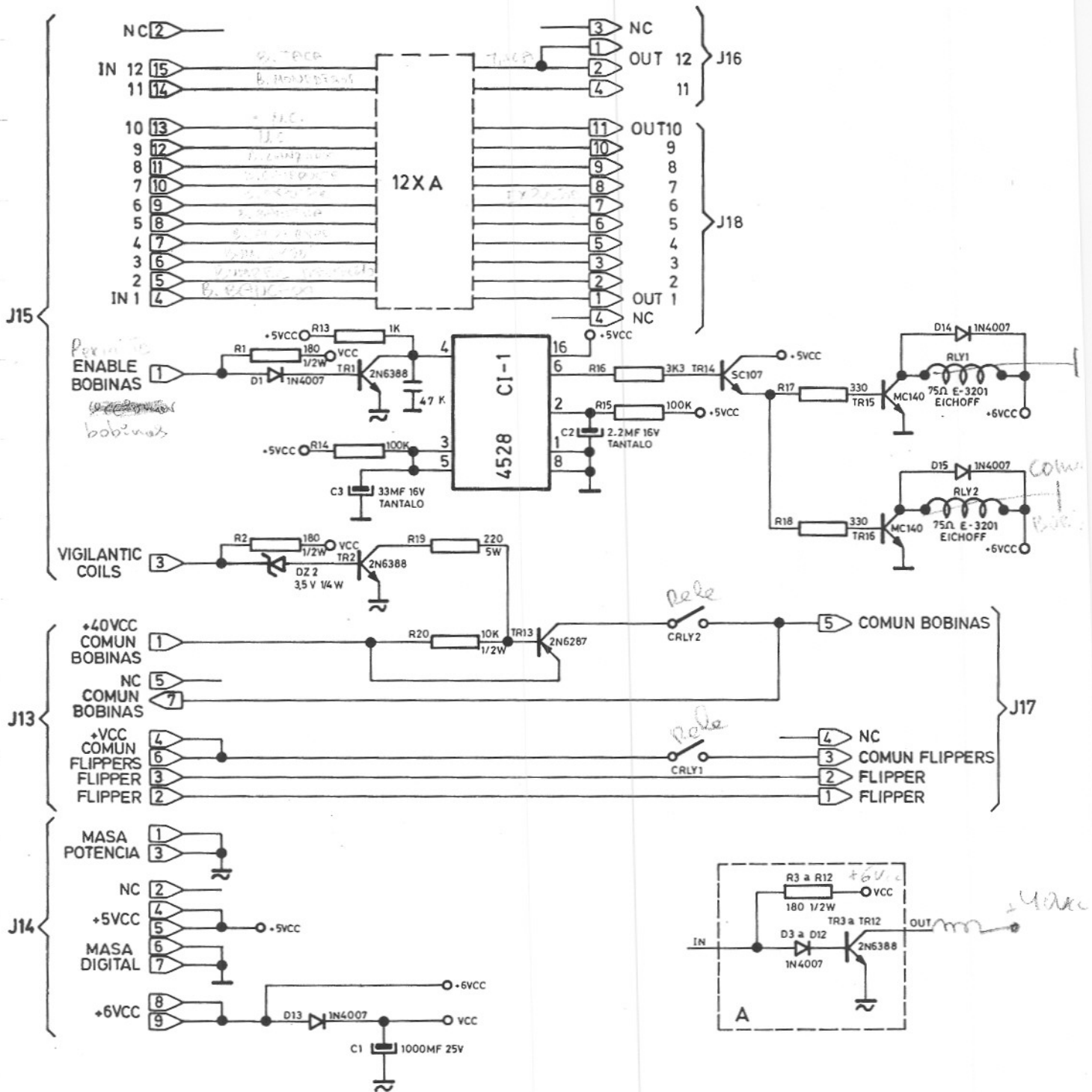
*Se trata de...*

Circuito impreso visto por la cara de componentes

60 - 236

3. ESQUEMAS Y DIBUJOS

UNIDAD DRIVERS BOBINAS

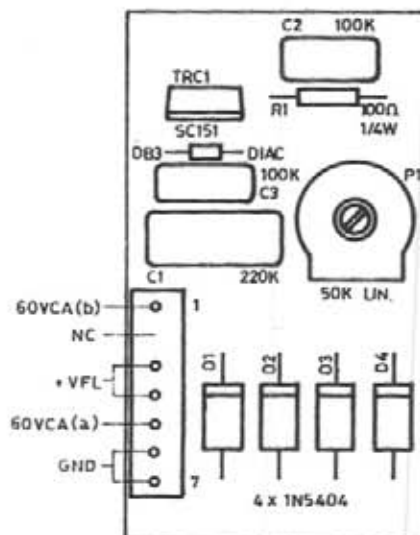
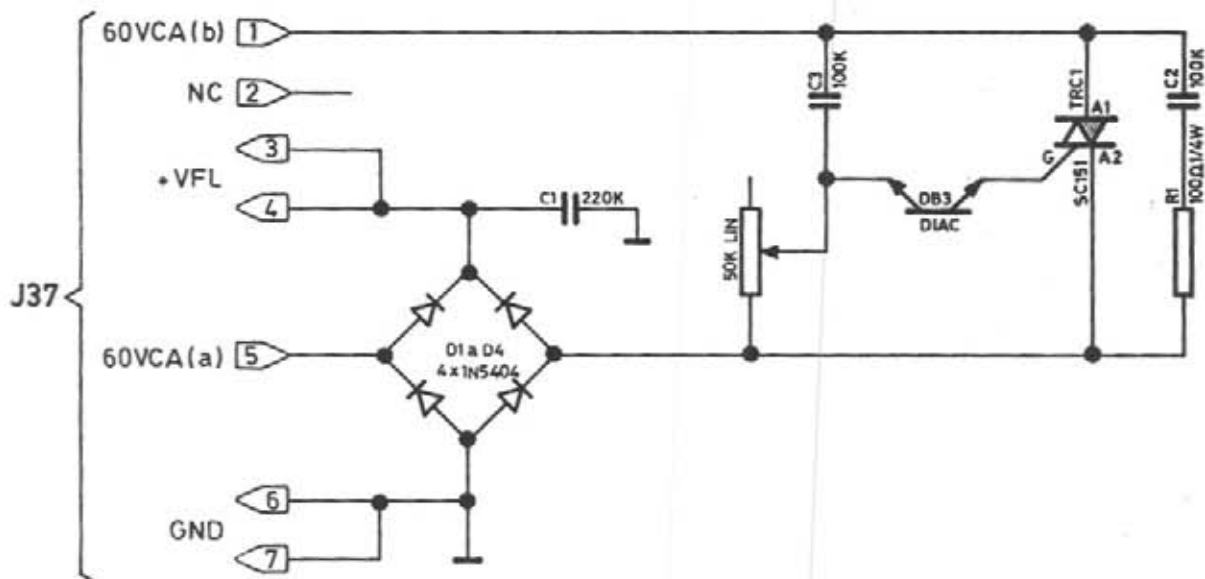


Las resistencias de 1/4 W 5 %, salvo especificación y los valores en ohmios

60 - 236

3. ESQUEMAS Y DIBUJOS

UNIDAD DRIVERS BOBINAS

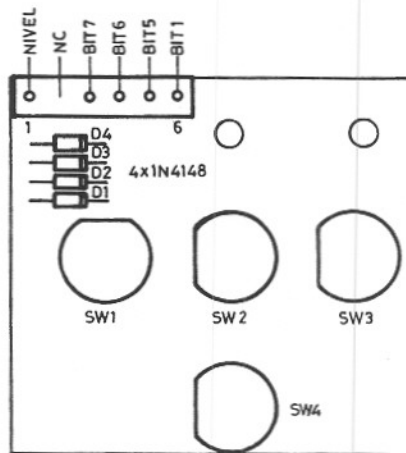
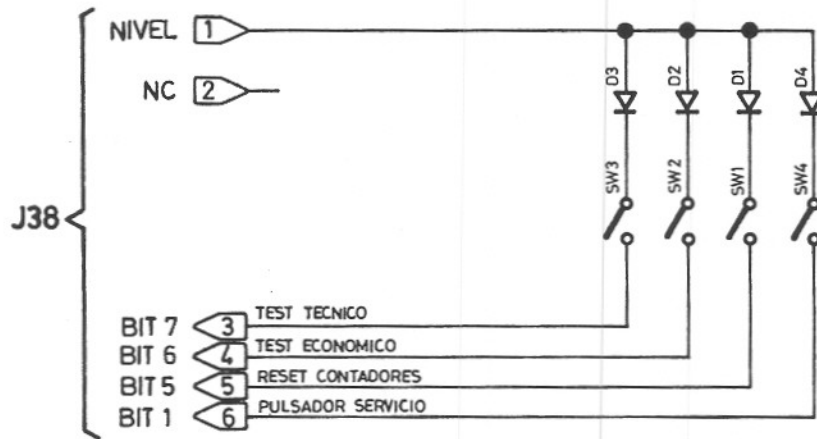


Circuito impreso visto por la cara de componentes

60 - 166

3. ESQUEMAS Y DIBUJOS

UNIDAD REGULACION DE FLIPPERS

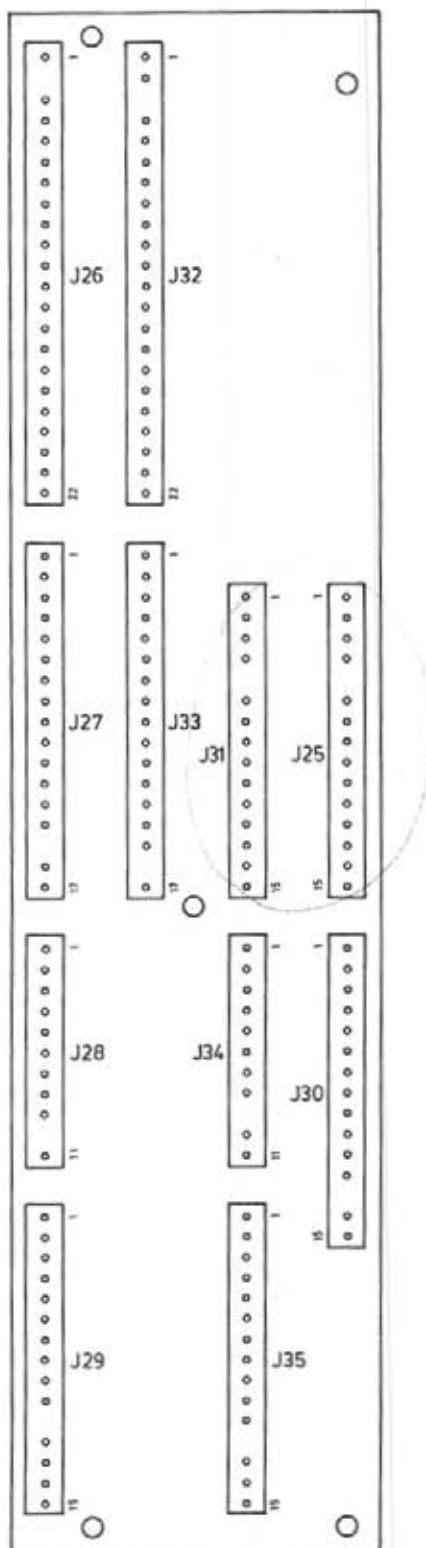


Circuito impreso visto por la cara de componentes

60 - 160

3. ESQUEMAS Y DIBUJOS

UNIDAD TEST

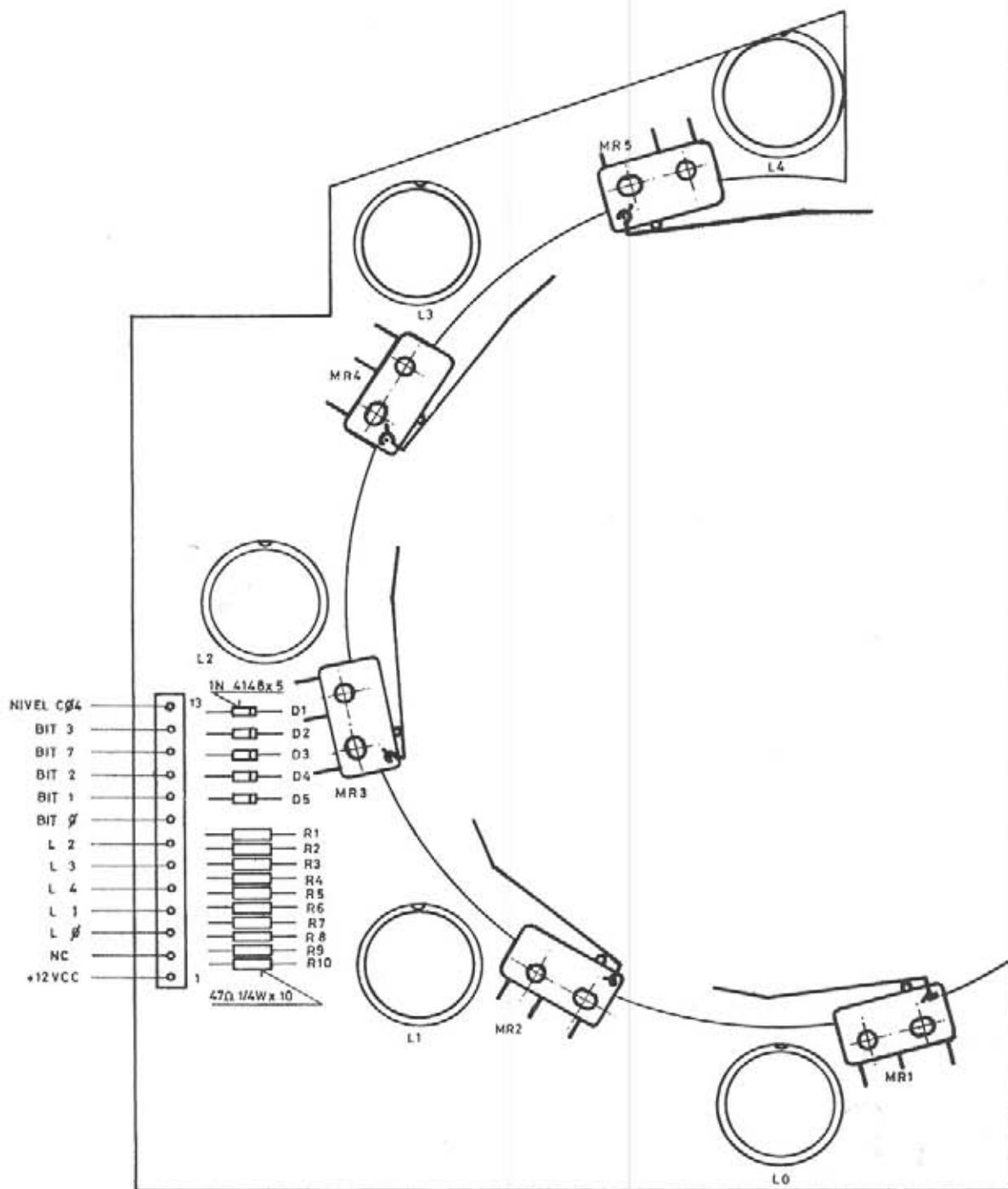


60 - 187

3. ESQUEMAS Y DIBUJOS

UNIDAD INTERCONEXION

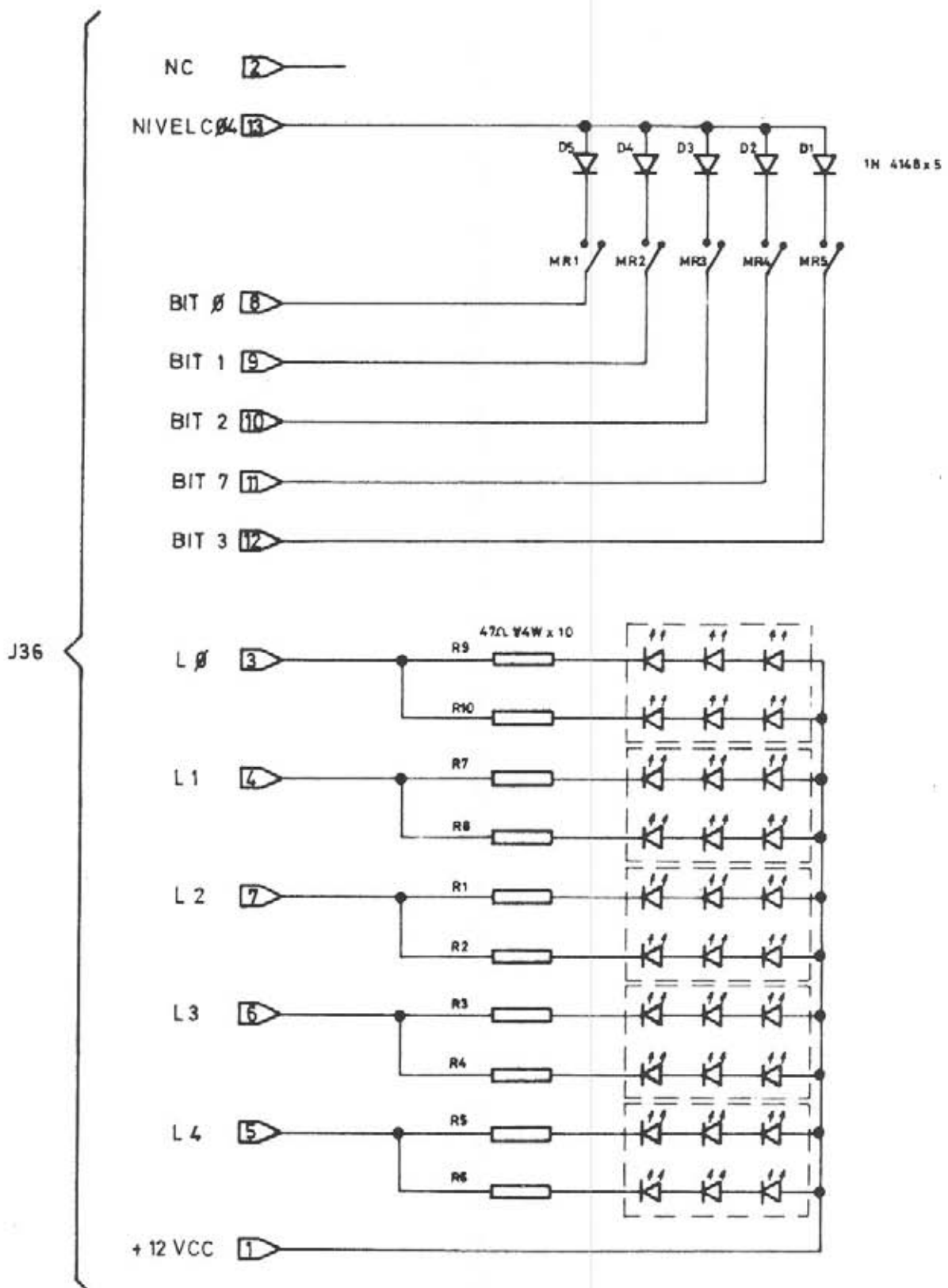




60 - 240

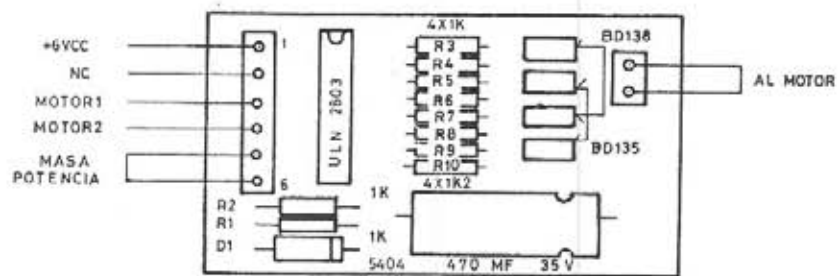
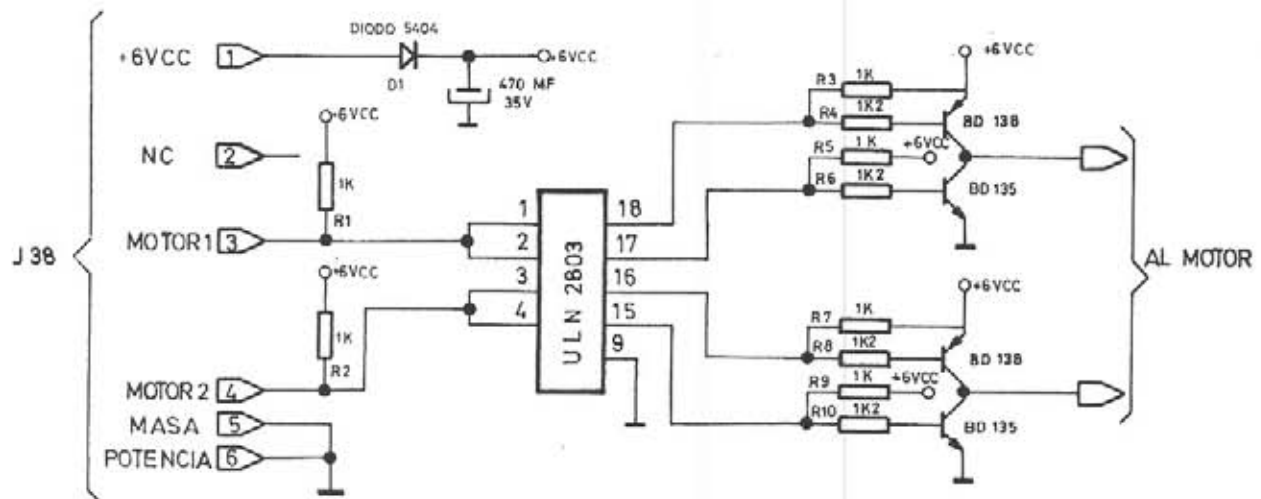
3. ESQUEMAS Y DIBUJOS

UNIDAD DE MICRORUPTORES Y LEDS



60 - 240

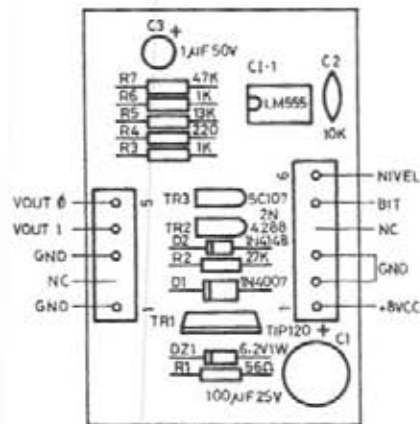
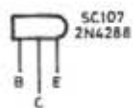
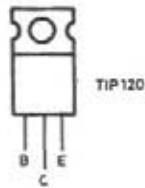
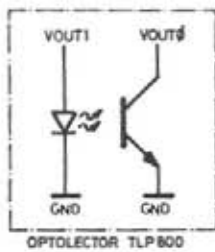
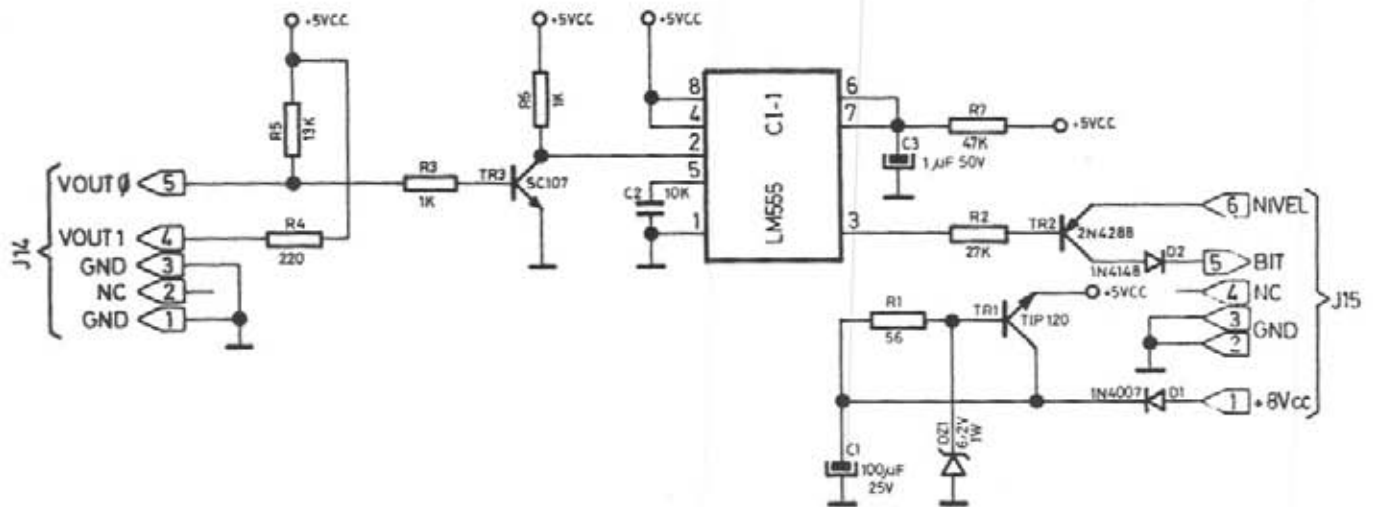
**3. ESQUEMAS Y DIBUJOS UNIDAD DE MICRORRUPTORES Y LEDS**



60 - 237

3. ESQUEMAS Y DIBUJOS

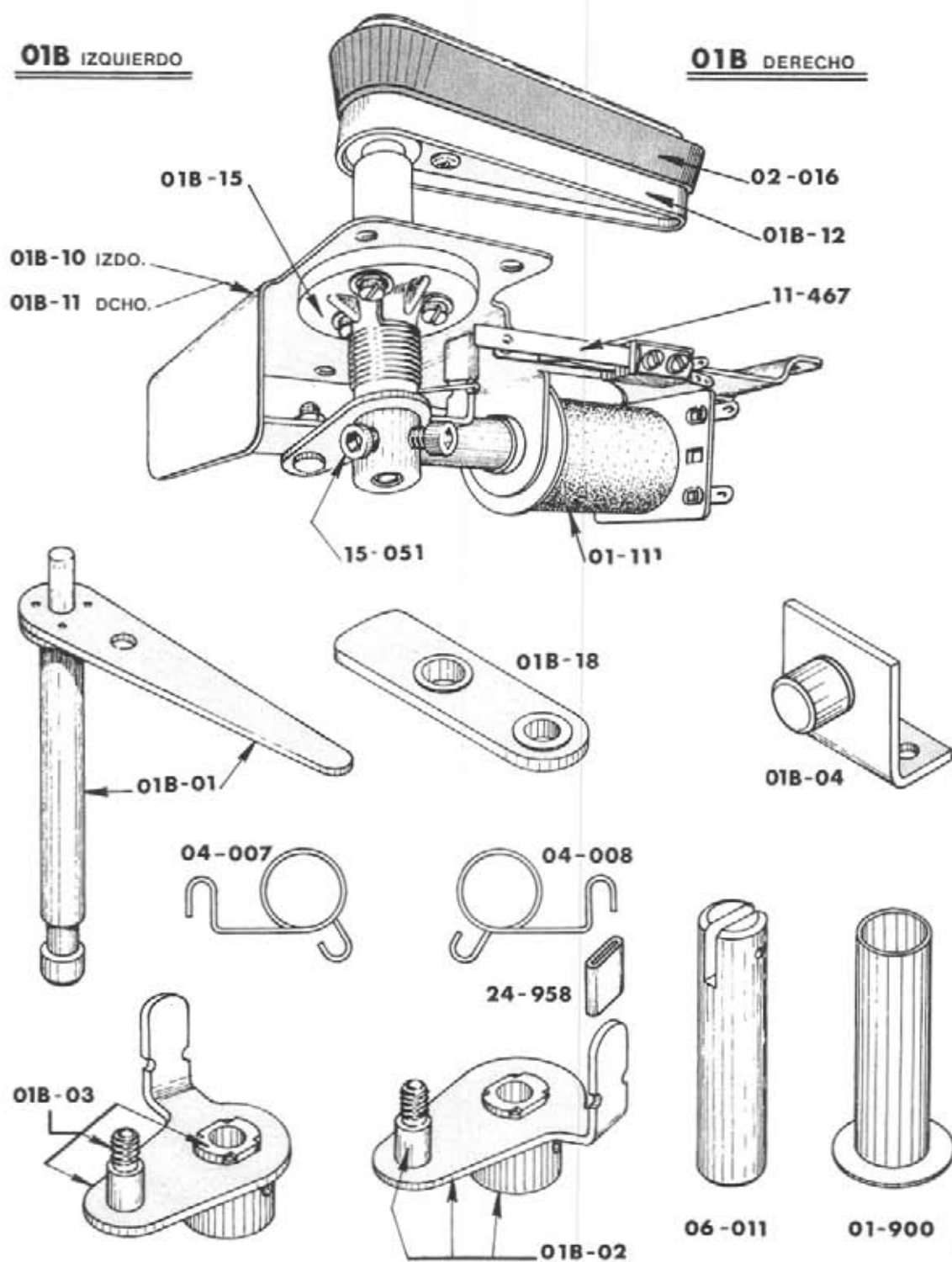
UNIDAD DRIVER MOTOR



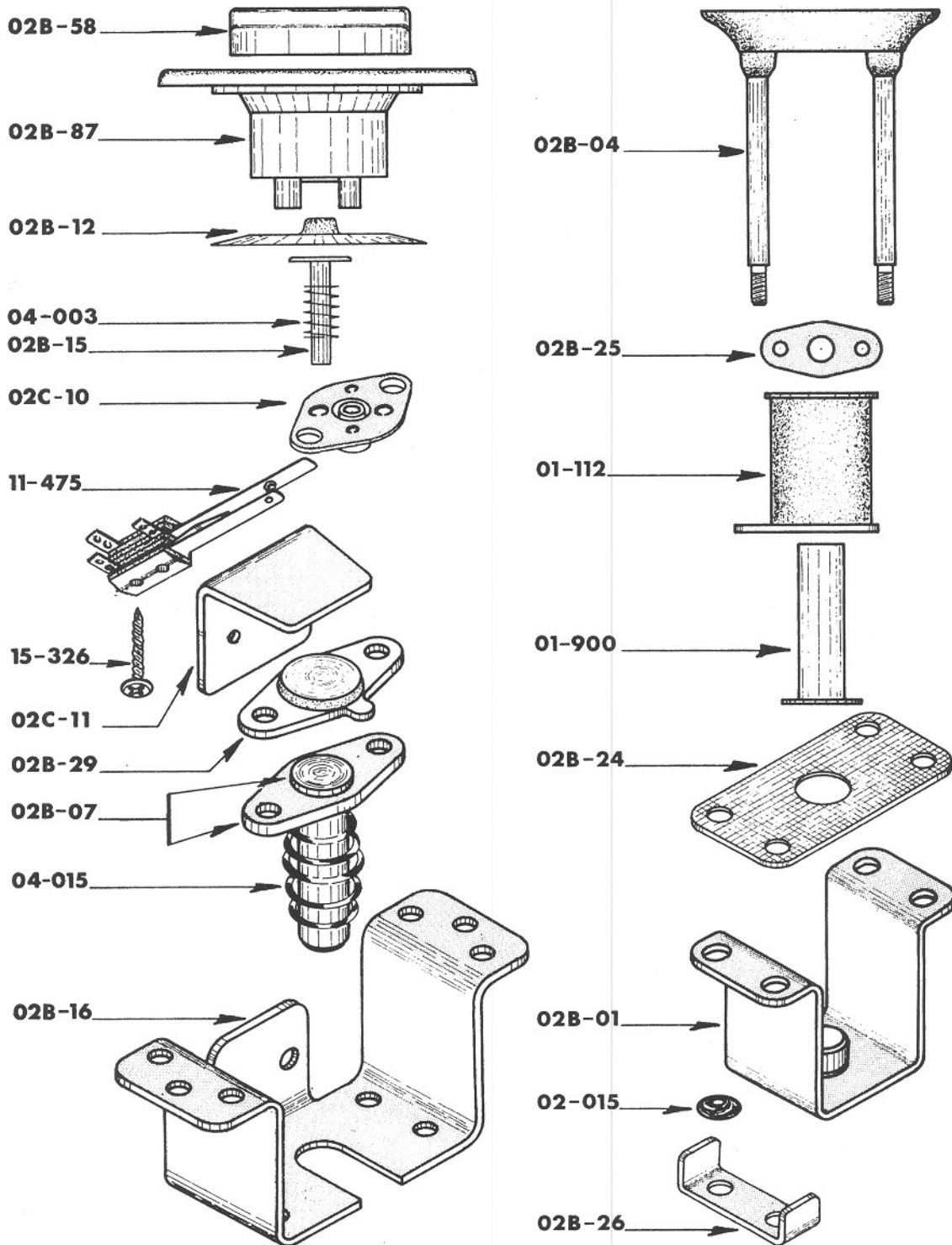
## CONJUNTO FLIPPER

**01B IZQUIERDO**

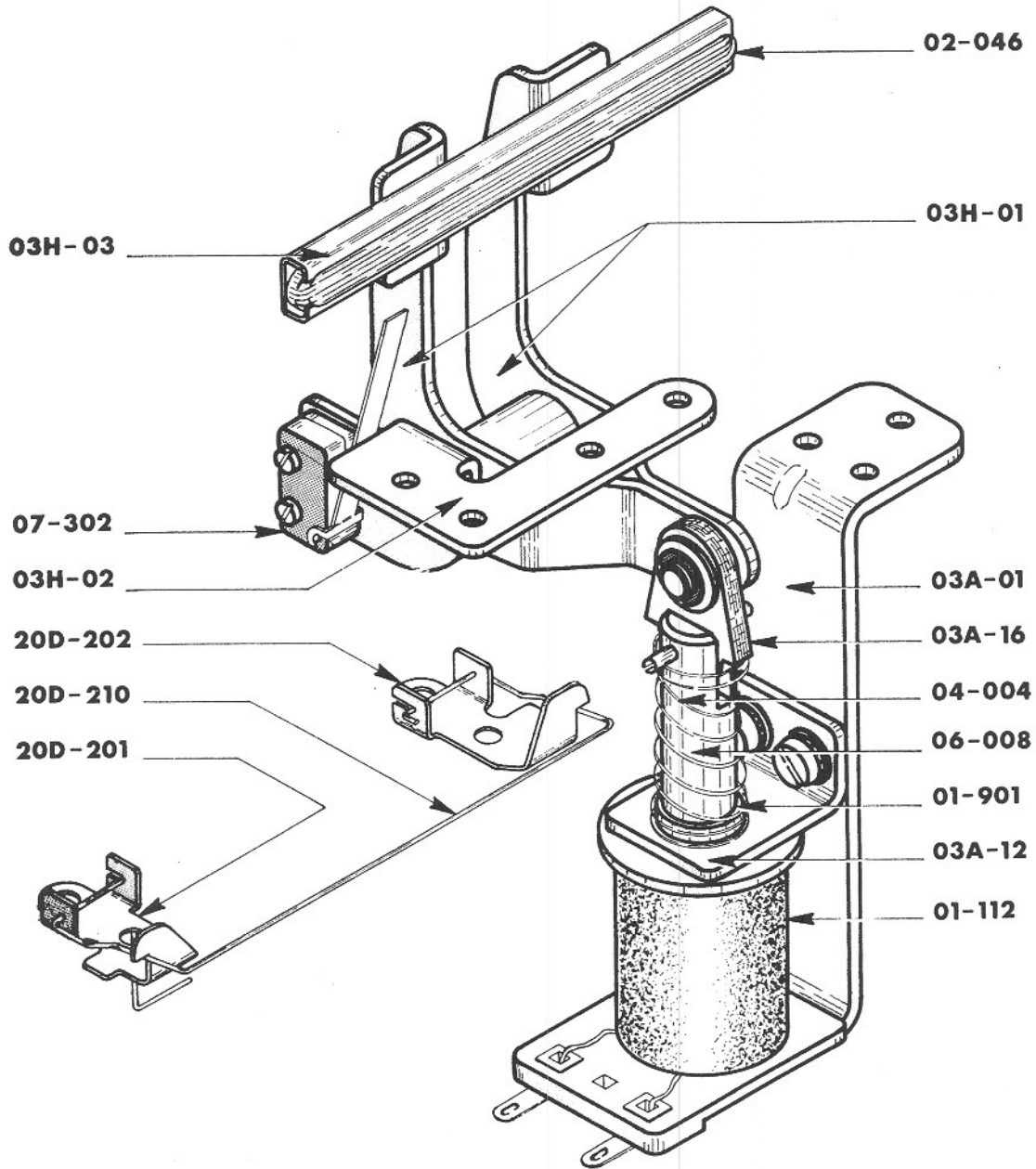
**01B DERECHO**



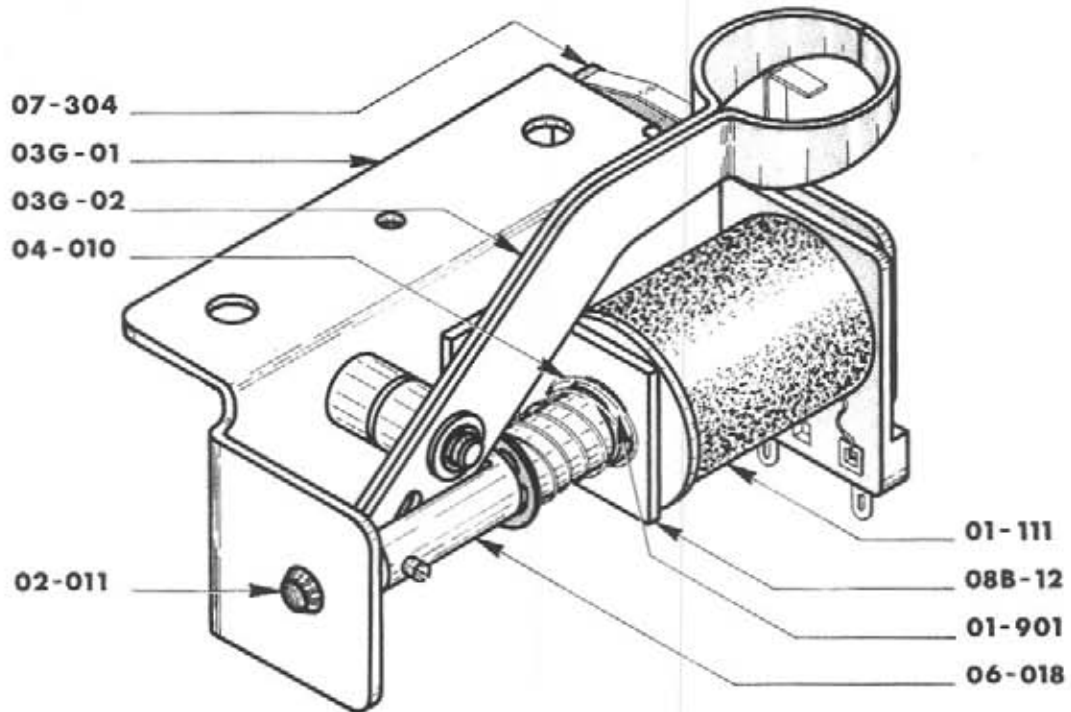
### CONJUNTO BUMPER - 02B



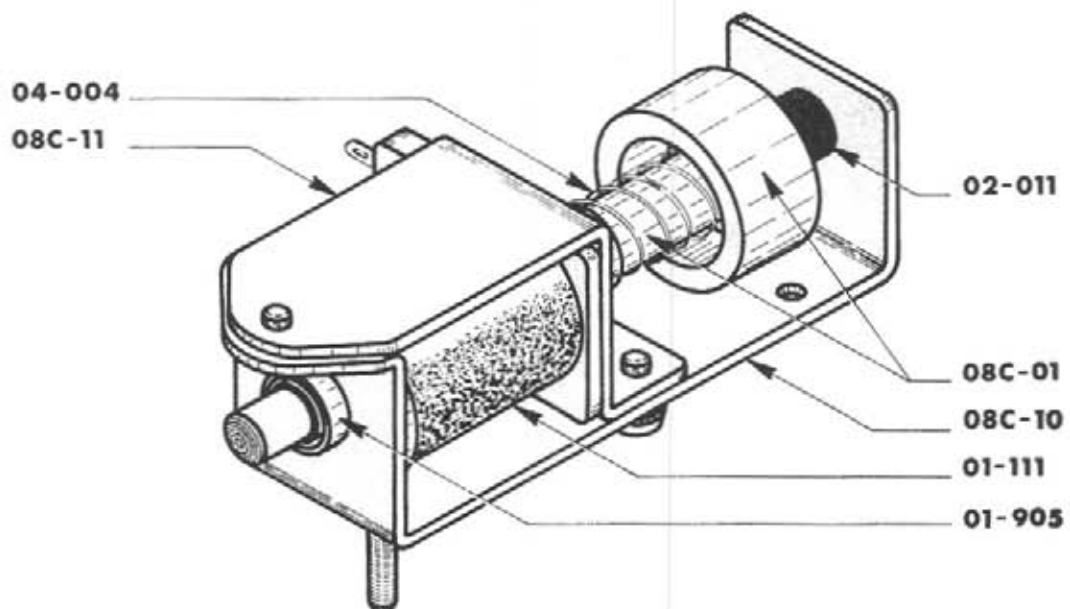
CONJUNTO EXPULSOR BANDA - 03H



CONJUNTO CATAPULTA - 03G

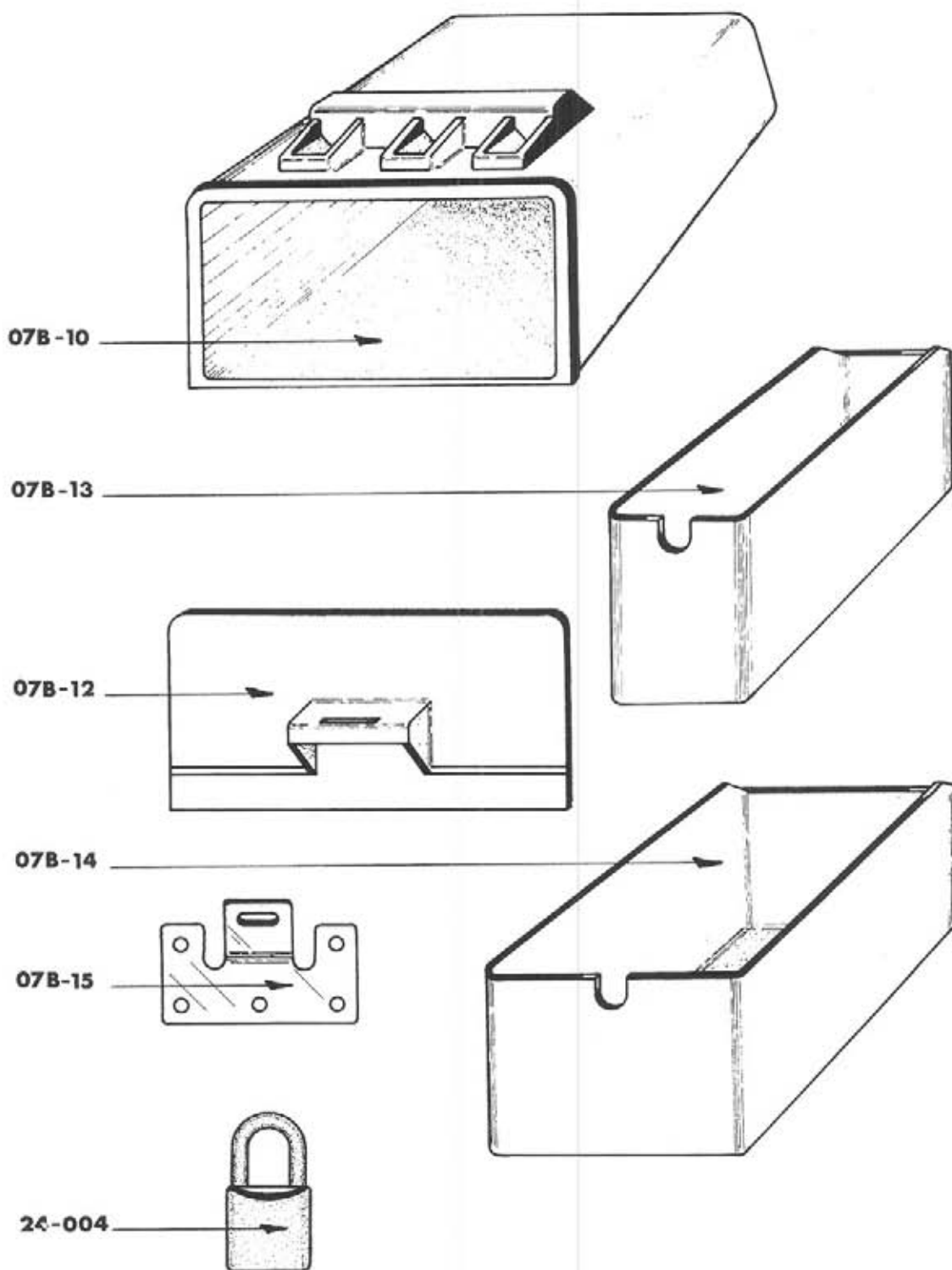


CONJUNTO LANZADOR DE BOLA - 08C

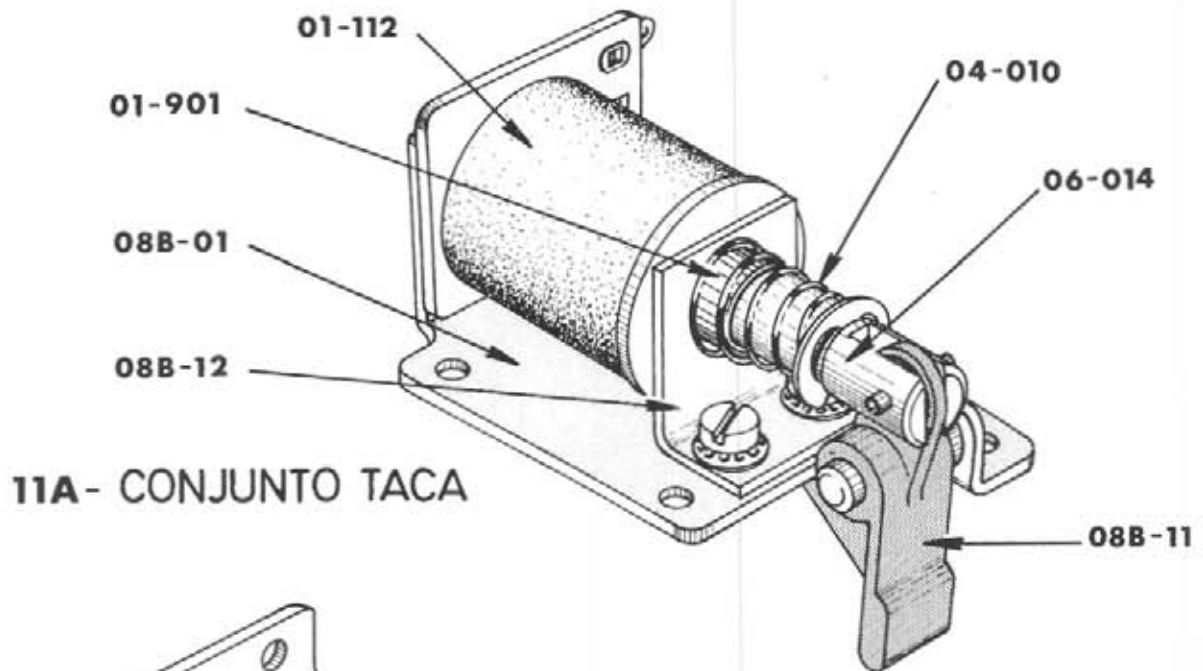




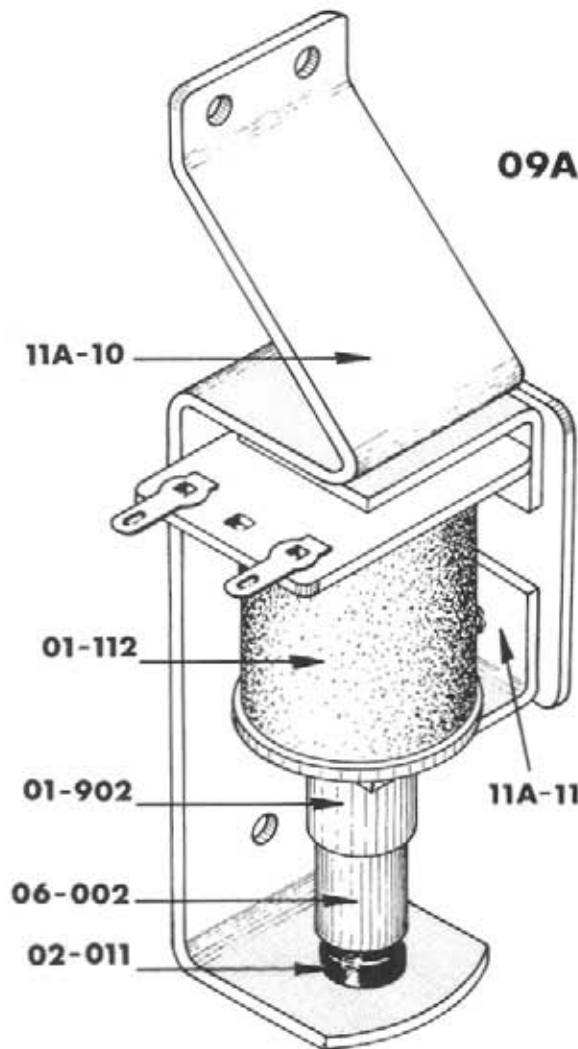
### CAJON MONEDERO, TAPA Y CUBETAS - 07 B



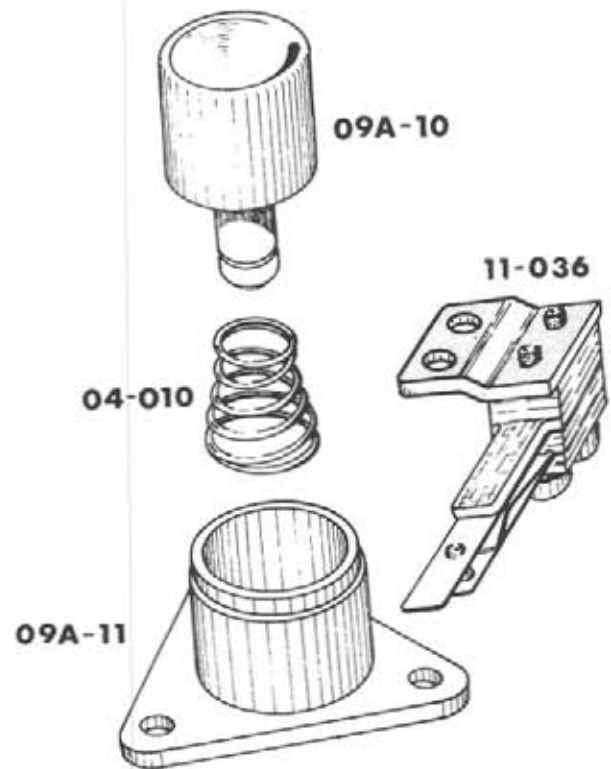
### CONJUNTO BOBINA SALIDA BOLAS - 08B



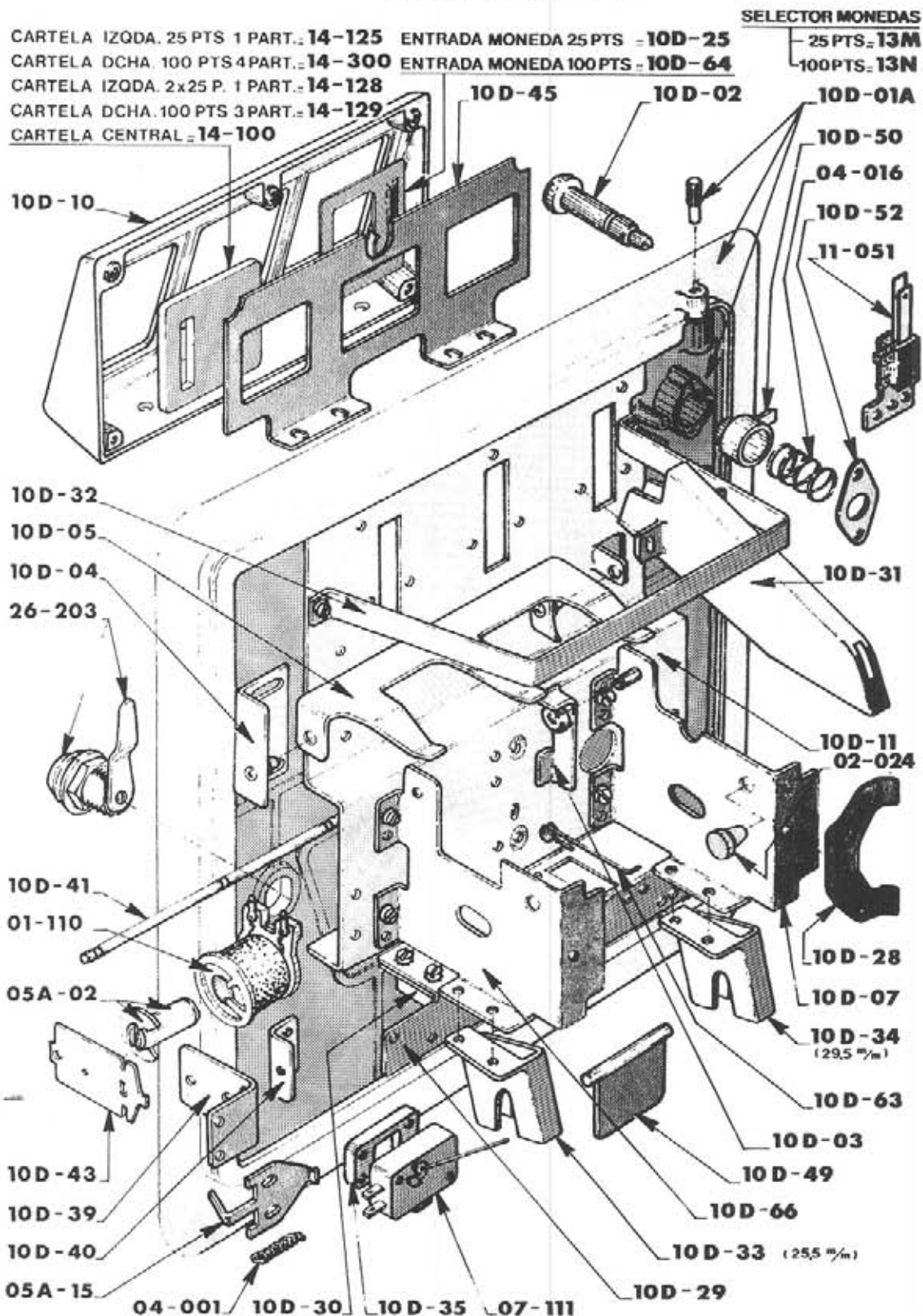
### 11A - CONJUNTO TACA



### 09A - CONJUNTO PULSADOR FLIPPER



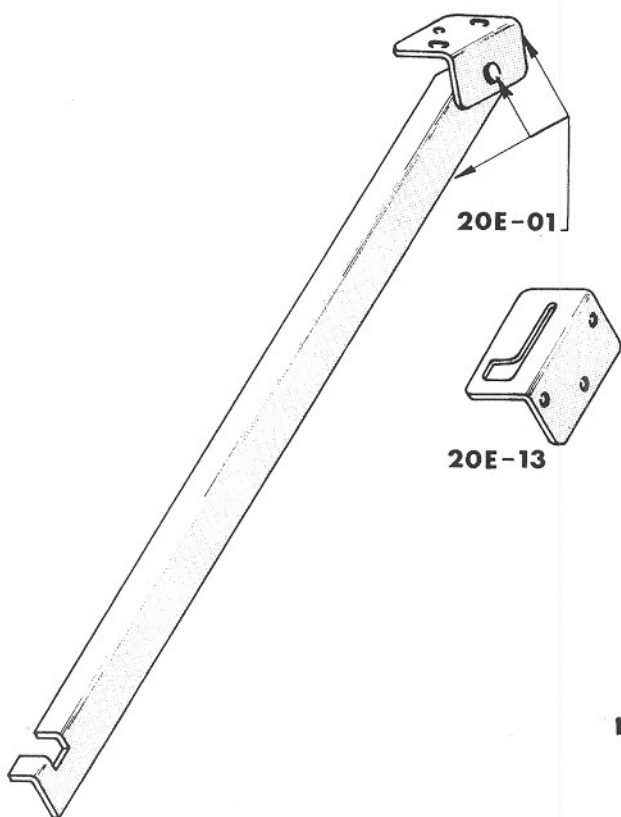
## TRAMPILLA - 10D



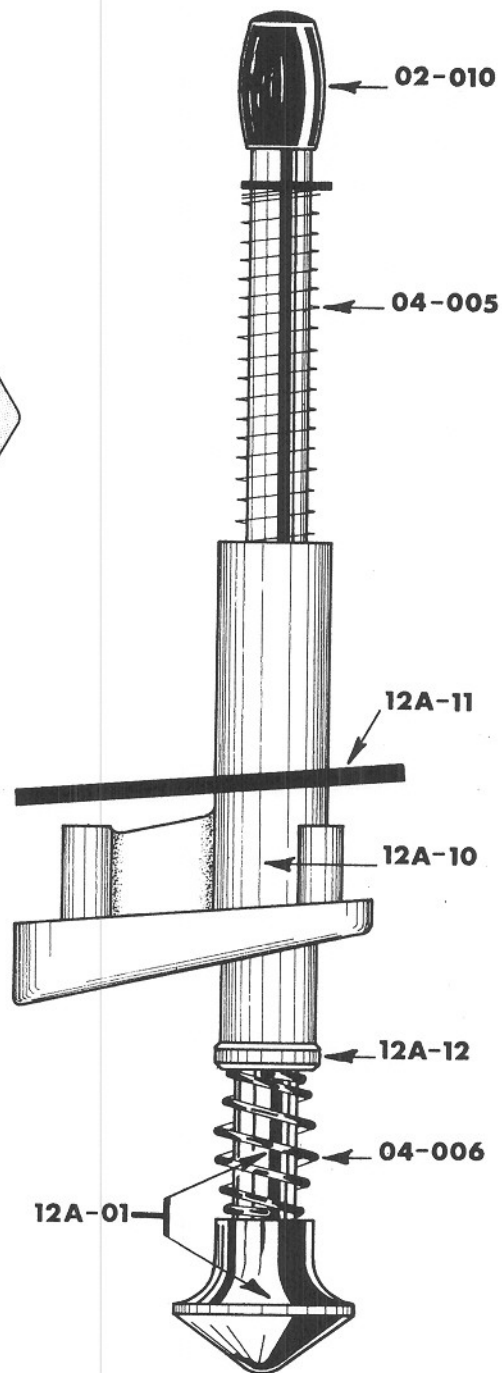
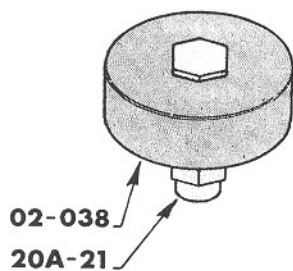
### 3. ESQUEMAS Y DIBUJOS

### GUIA PARA RECAMBIOS MECANICOS

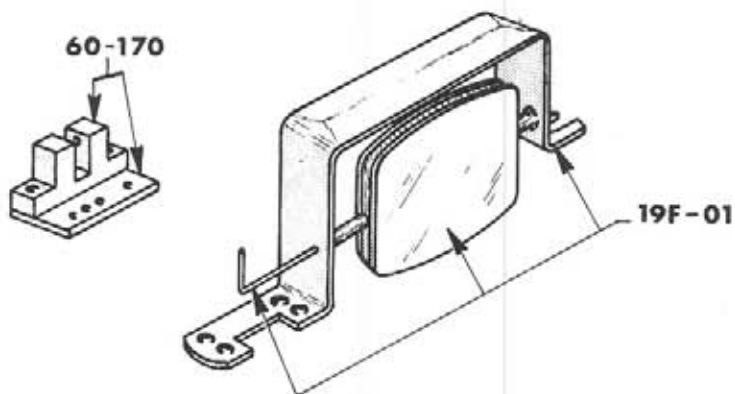
### 12A - CONJUNTO TIRADOR DE BOLA TIRANTE APOYO TABLERO



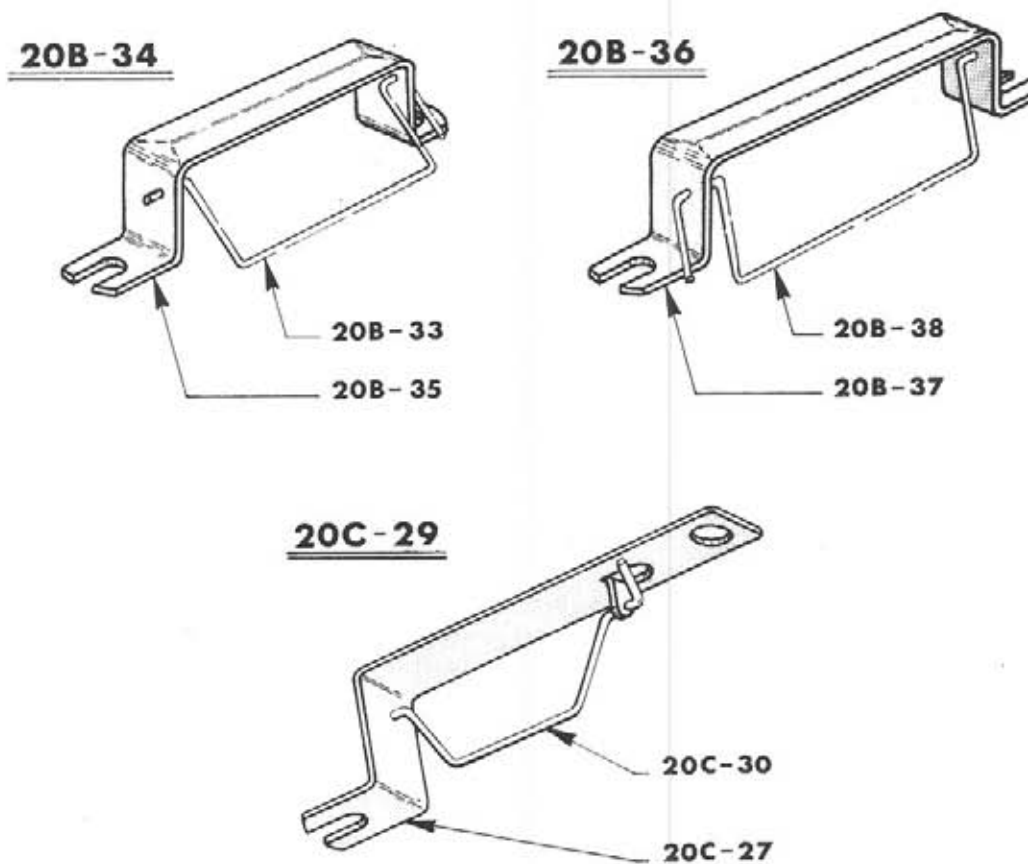
#### CONJUNTO REBOTE



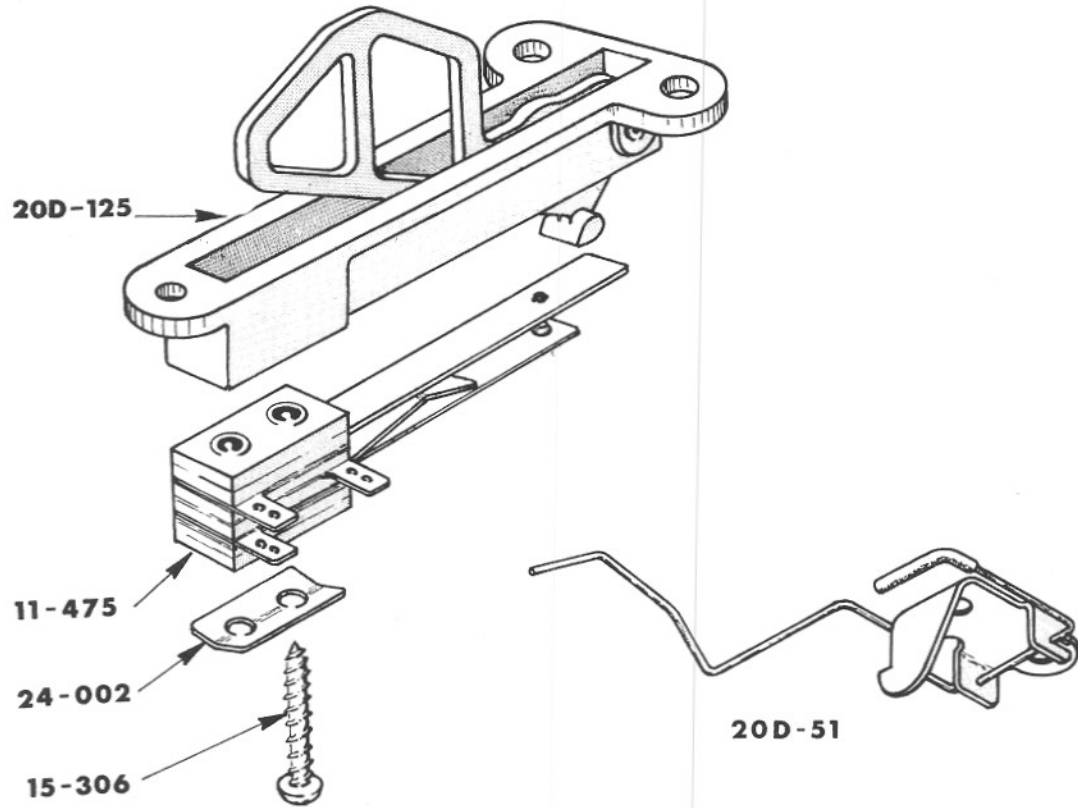
### BANDERA GIRATORIA - 19F



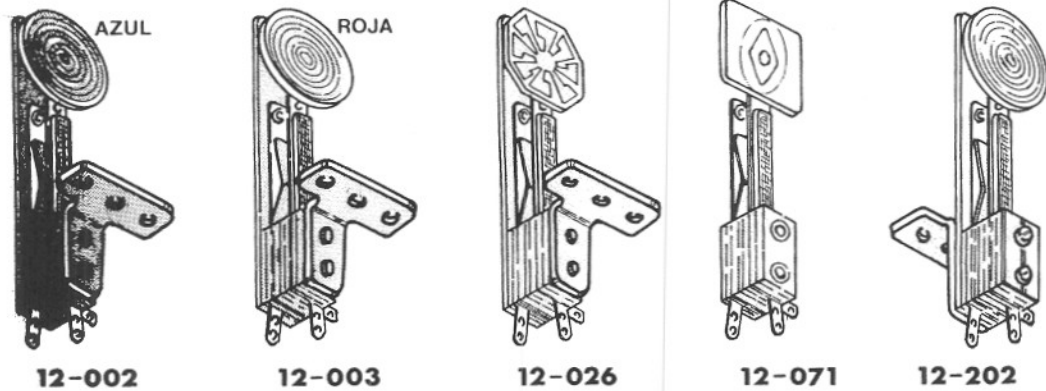
### CONJUNTOS DE PUENTES CON ALAMBRE



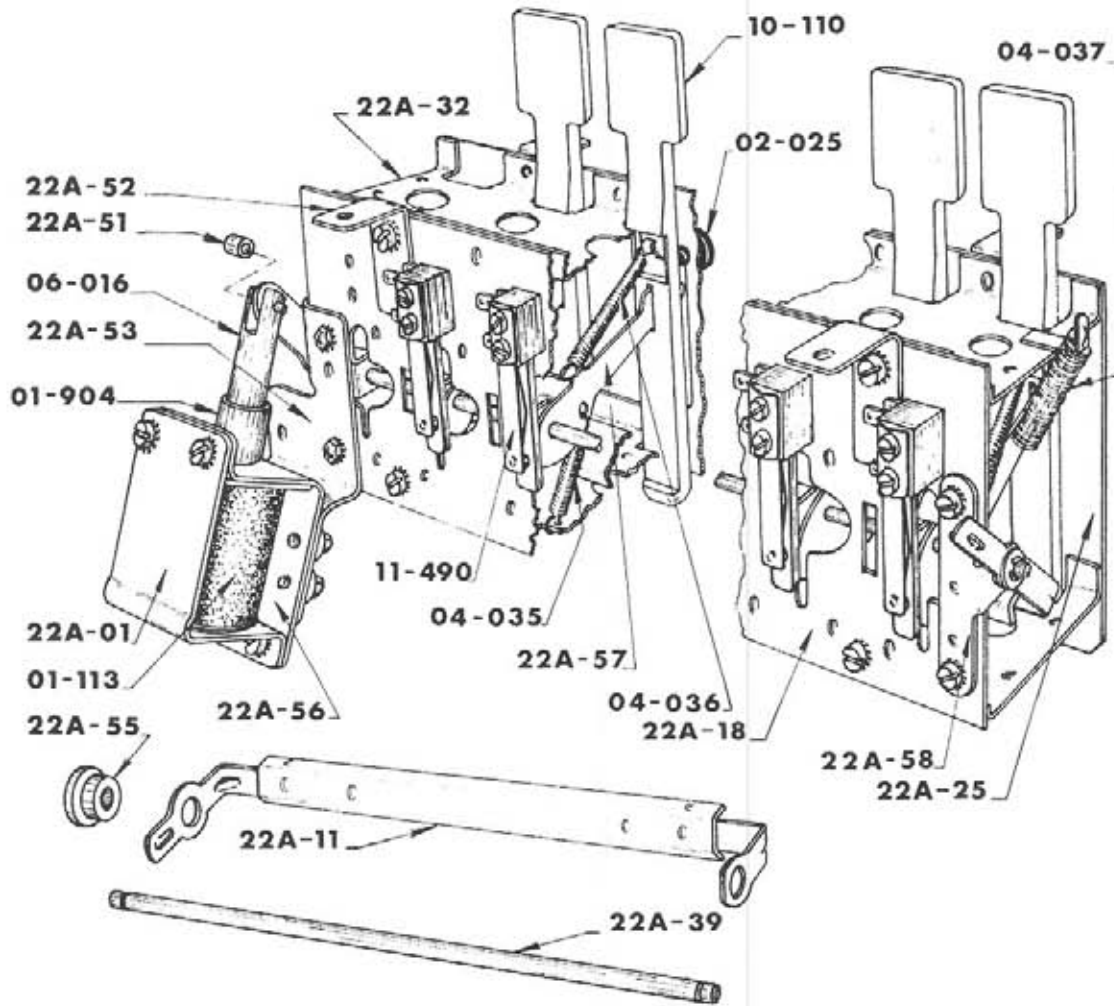
### ACTIVADORES DE CONTACTO



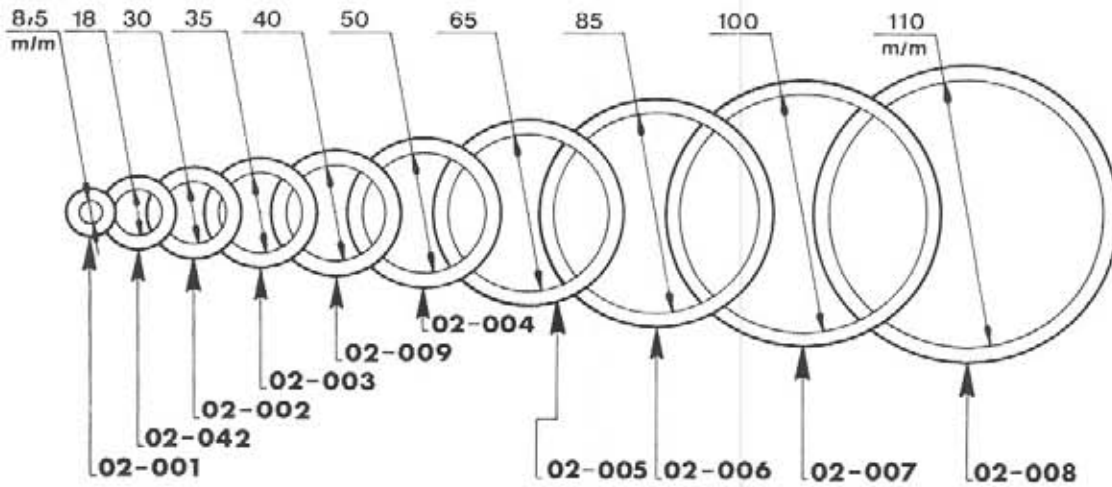
### DIANAS



### BANCADA DE DIANAS - 20X-10

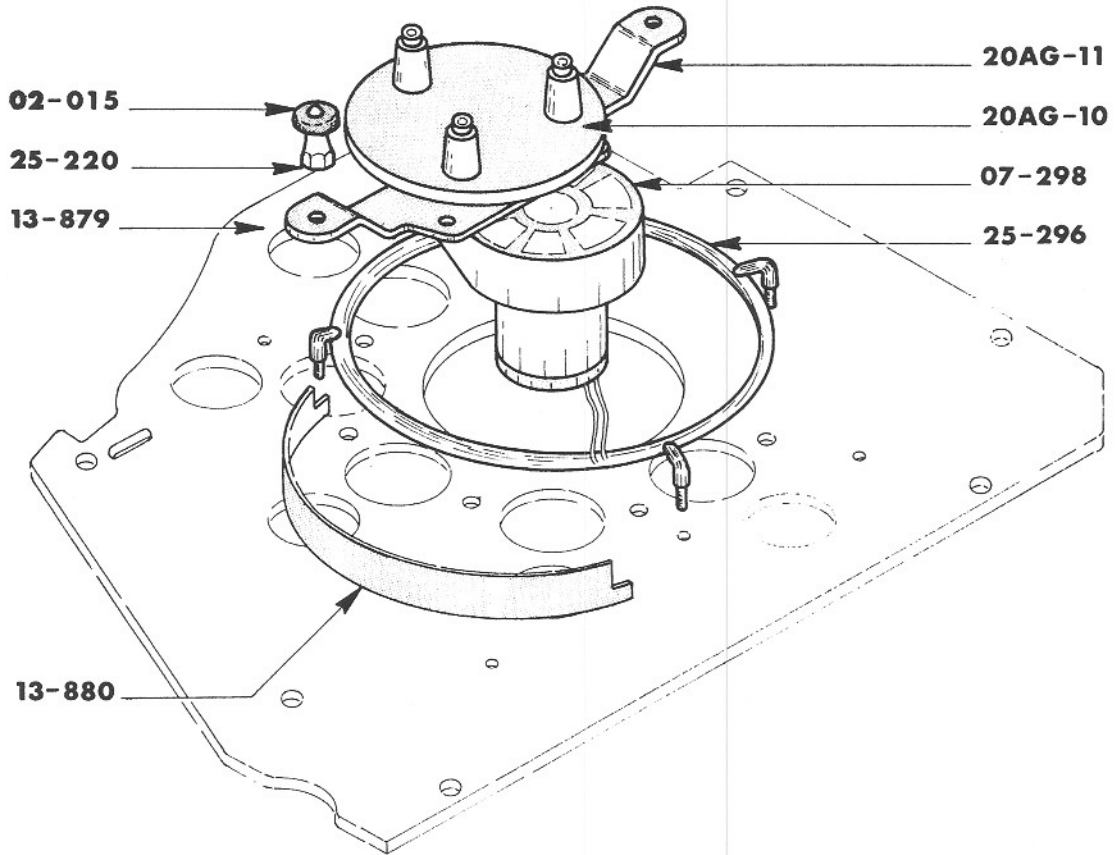


### GOMAS

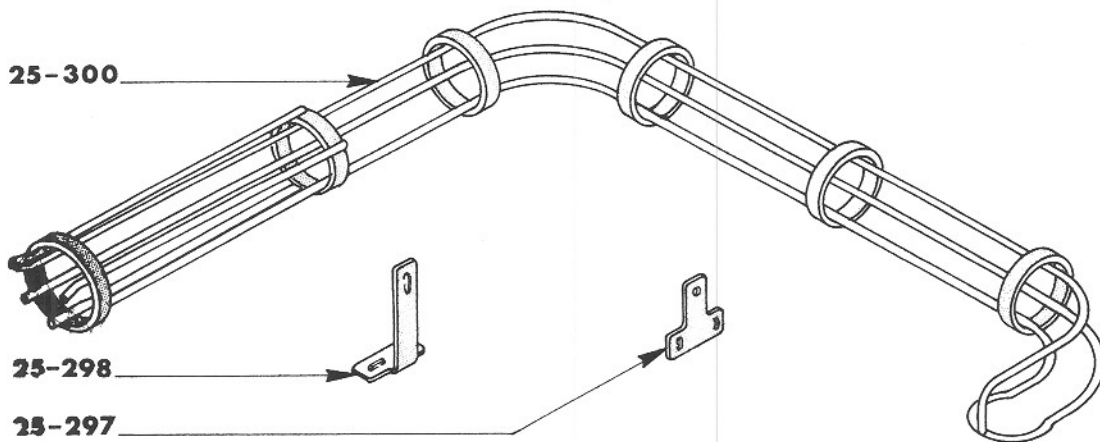




### CONJUNTO DISTRIBUIDOR DE BOLA - 20AG

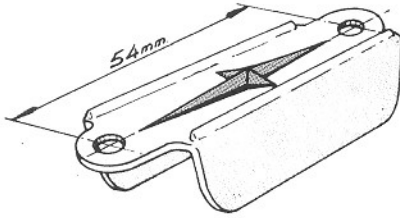


### CONDUCCION SALIDA CATAPULTA

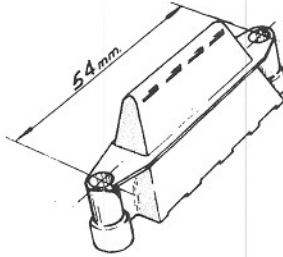




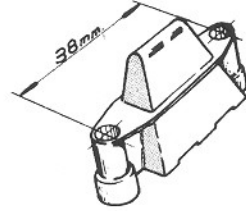
### VARIOS



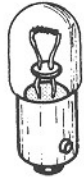
25-302



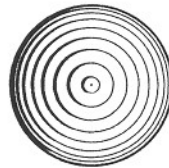
24-944 AMARILLO



24-180 ROJO  
24-945 AMARILLO



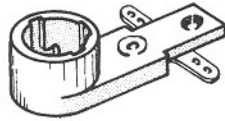
07-100



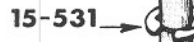
24-066



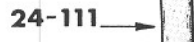
02-015



07-105



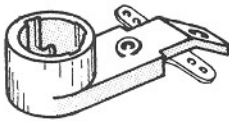
15-531



24-111



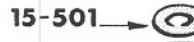
25-214



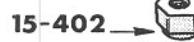
07-106



25-222

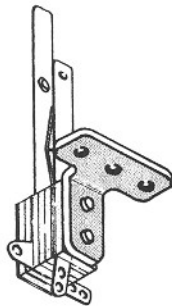


15-501

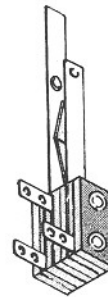


15-402

### CONTACTOS VARIOS

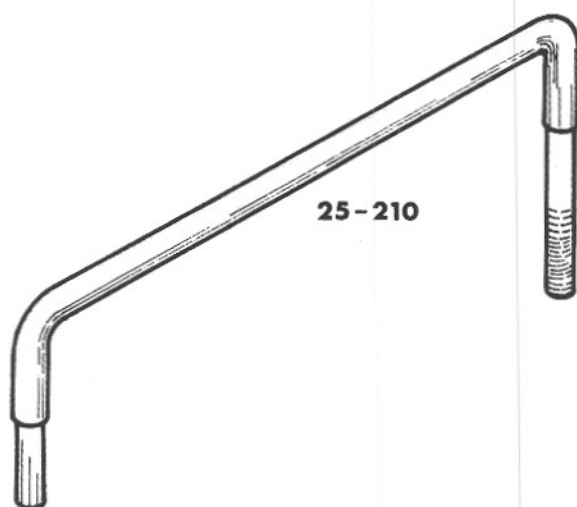
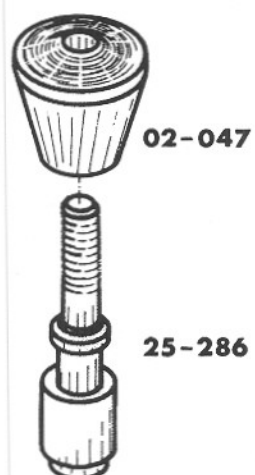
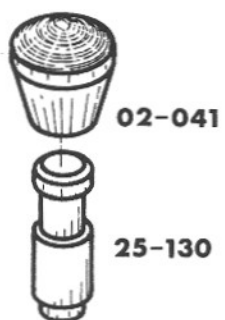


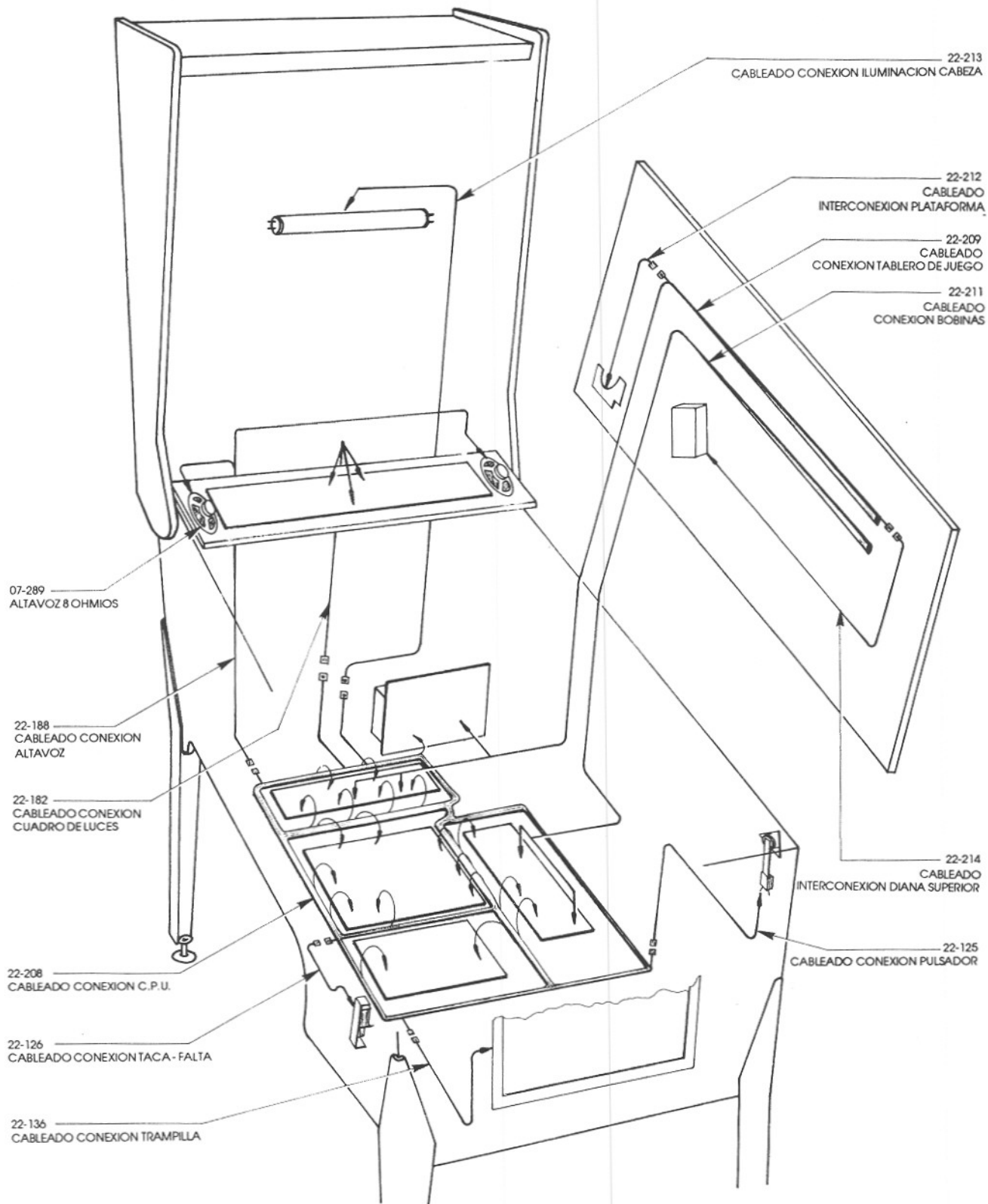
11-030



11-475

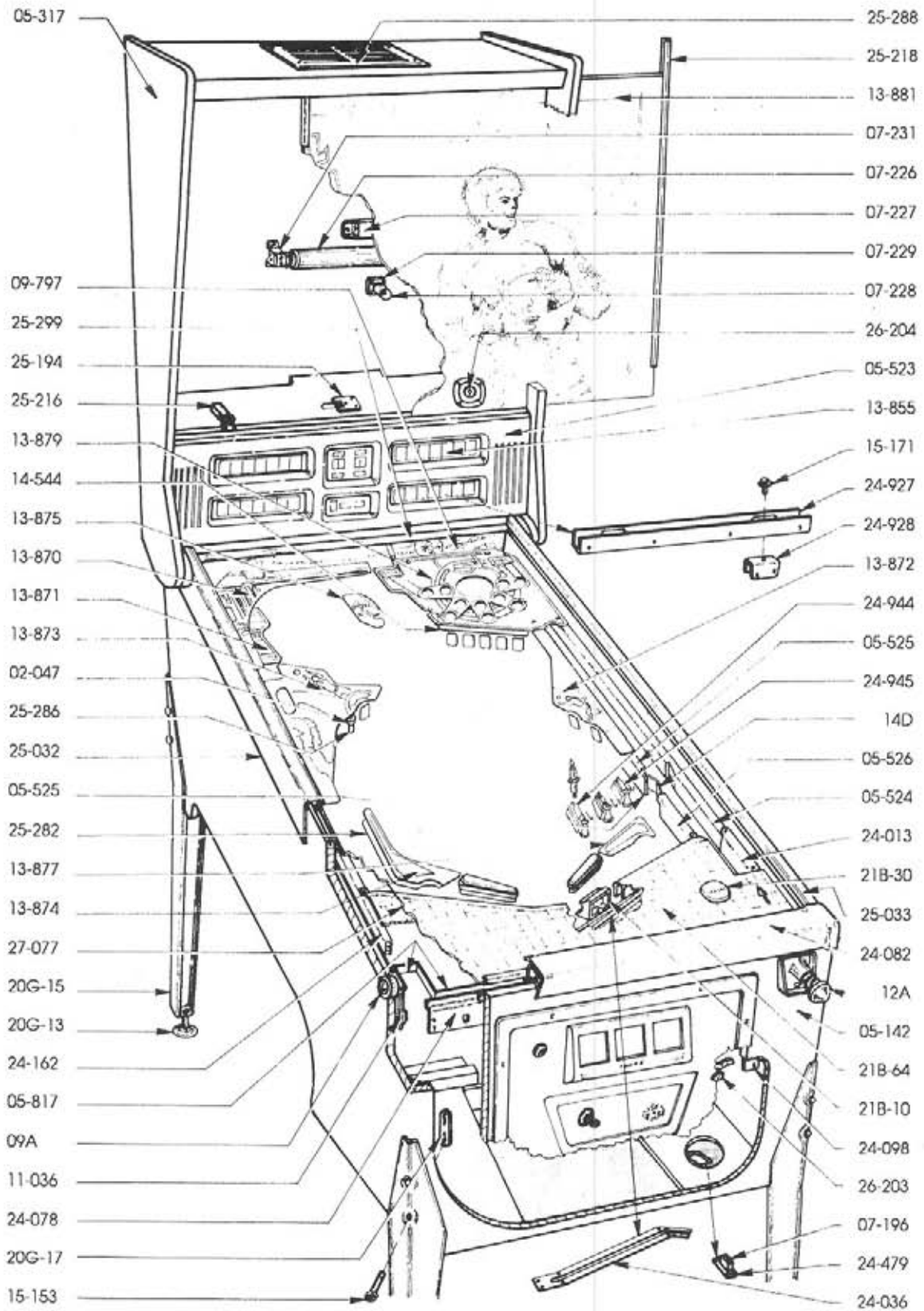
# VARIOS





3. ESQUEMAS Y DIBUJOS

GUIA PARA RECAMBIOS MECANICOS



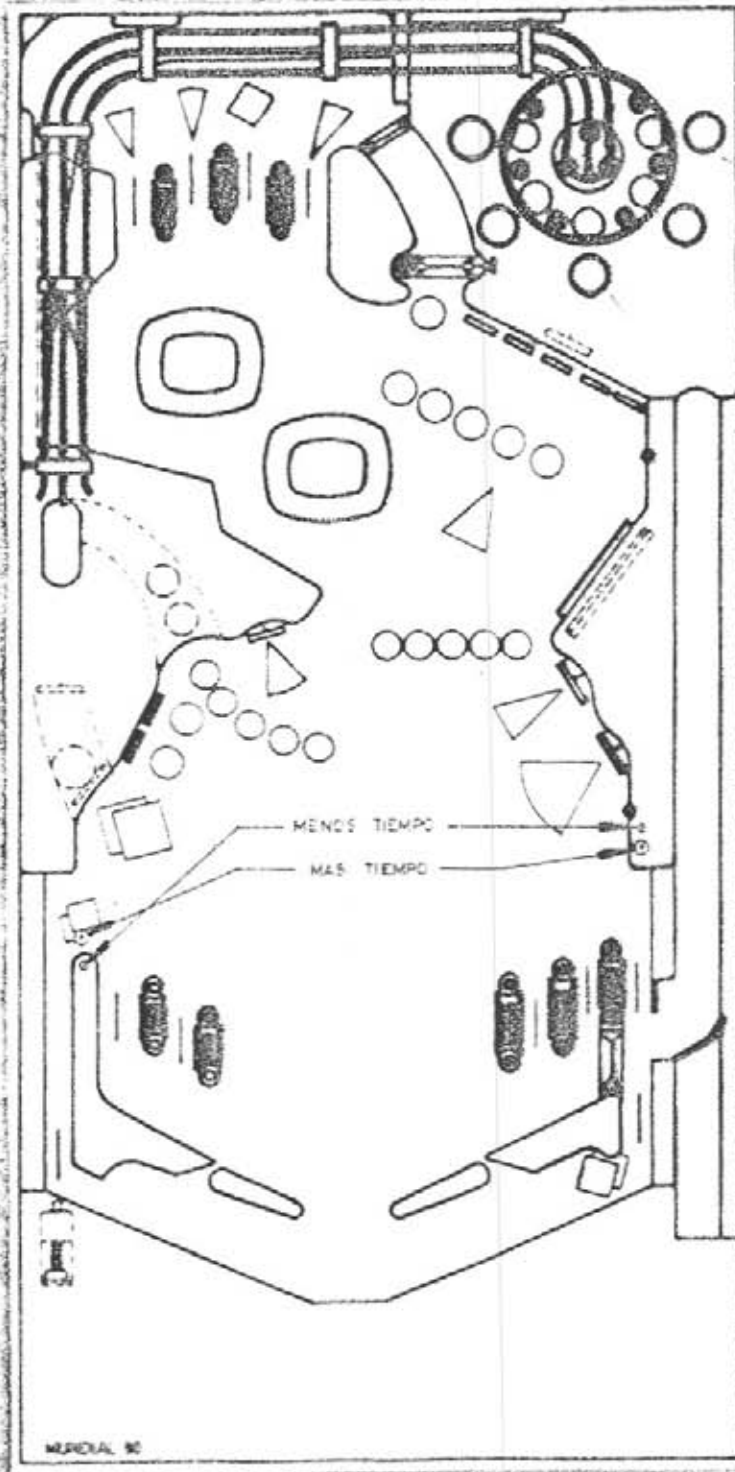
3. ESQUEMAS Y DIBUJOS

GUIA PARA RECAMBIOS MECANICOS

# ¡¡ MUY IMPORTANTE !!

## CONTROL DE DURACION DE LA PARTIDA

-Situat los pirulos de los laterales según indica el dibujo.-



**PIN  
BALL**

**90**  
**MUNDIAL**

---

**INDER S.A.**

---

C./ Felipe Asenjo, 27  
Polígono Ind. COBO CALLEJA  
28940. FUENLABRADA. Madrid.

Apartado 15066. Madrid  
Fax: (91) 690 21 13  
Télex: 43807 IDER-E

Tfnos. Servicio Técnico  
(91) 690 23 61  
(91) 690 24 61

Tfnos. Servicio Repuestos  
(91) 690 32 97  
(91) 690 20 11