

MANUAL DE SERVICIO

PIN-BALL MOD:

Metal Man

NOTA

La información que aparece en este manual, que pertenece en propiedad a INDER, S. A., se presta únicamente con fines de operación, de mantenimiento y de reparación del equipo de INDER, S. A., y no puede utilizarse ni prestarse a persona alguna por ninguna razón. Tampoco puede ni totalmente, ni parte de la misma copiarse o reproducirse por ningún medio, ni para ninguna finalidad, excepto con el permiso expreso de INDER, S. A.

INDER, S. A., se reserva el derecho de modificar, total o parcialmente, cualquiera de los datos, especificaciones técnicas, componentes y/o valores de los mismos donde sea necesario, para ajustarse a su política de continua mejora de productos y de mantenerse al día en el avance tecnológico.



MANUAL TECNICO

METAL-MAN

INDICE

	PAGINA
1. PUESTA EN SERVICIO	
• ESPECIFICACIONES	2
• INSTALACION	3
• SISTEMA DE JUEGO	3
• TEST COMPROBACION, TECNICO Y ECONOMICO	4
• TEST DE CONTACTOS, LUCES Y BOBINAS	7
• PRESELECTORES	10
• CERRADURAS	11
• TOTALIZADORES	11
• SELECTOR DE MONEDAS	11
2. CONSERVACION	
• CIRCUITOS INTEGRADOS EN ZOCALO	12
• PRESELECTORES	12
• FUSIBLES	12
• MUEBLE	12
• MONEDEROS	12
3. ESQUEMAS Y DIBUJOS	
• DIAGRAMA DE ALIMENTACIONES	13 A
• DIAGRAMA GENERAL DE CABLEADO	13
• UNIDAD FUENTE DE ALIMENTACION	14
• UNIDAD CPU	16 A
• UNIDAD SINTETIZADORA DE SONIDO	17 A
• UNIDAD DISPLAYS JUGADORES	18 A
• UNIDAD DRIVERS BOBINAS	19
• UNIDAD REGULACION FLIPPERS	21
• UNIDAD TEST	22
• UNIDAD INTERCONEXION	23
• UNIDAD DRIVER MONEDERO	24
• UNIDAD EXPANSORA	25
• UNIDAD TRIACS CONTROL LUCES FIJAS	27
• UNIDAD MICRORRUPTURES	28
• GUIA PARA RECAMBIOS MECANICOS	29 a 46

1. PUESTA EN SERVICIO

ESPECIFICACIONES

ALIMENTACION: 220 V.C.A. (\pm 15%)

MONEDAS:

El selector admite monedas de 25 ptas. (nuevas y antiguas), 50 ptas. (nuevas), 100, 200 ptas. (nuevas y antiguas) y 500 ptas.

CONTADOR:

Pasos expresados en monedas de 25 ptas.

VOLTAJES INTERNOS DE TRABAJO:

220 V.C.A.:	Transformador. Lámpara e interruptor de servicio. Tubo fluorescente.
60 V.C.A.:	Flippers.
12 V.C.A.:	Unidad driver monedero.
7 V.C.A.:	Unidad triacs control luces. Lámparas fijas.
40 V.C.C.:	Bobinas.
10 V.C.C.:	Unidad C.P.U.
6,5 V.C.C.:	Unidades sintetizadoras de sonido. Unidad drivers bobinas. Unidad expansora de luces. Unidad triacs control luces. Unidad micros. Contador de entrada de monedas. Lámparas combinadas. Unidad displays jugadores.
5 V.C.C.:	Circuitos lógicos.

DIMENSIONES Y PESOS:

DIMENSIONES Y PESOS	LARGO	ANCHO	ALTO	PESO
MAQUINA EN JUEGO	1.225 mm	645 mm	1.920 mm	
MAQUINA EN TRANSPORTE	1.360 mm	670 mm	840 mm	

INSTALACION

- Asegúrese de que el aparato no ha sido dañado durante el transporte, efectuando una revisión general.
- Compruebe que cada conjunto o elemento está fijo en su lugar.
- El aparato deberá ser instalado donde en ningún momento reciba directamente el sol.

Asimismo, debe evitarse la proximidad de cualquier fuente de calor, a fin de asegurar el sistema electrónico, que redundará en su buen funcionamiento y larga vida.

- La conexión debe hacerse a una base de 220 V. provista de toma de tierra.
- Antes de conectar el aparato a la red y para corregir posibles desajustes derivados de las vibraciones del transporte:
 - Asegúrese de que los circuitos integrados están en su posición correcta en el zócalo, presionándolos ligeramente con el dedo.
 - Anote la posición de los preselectores o acciónelos de uno a otro lado varias veces, dejándolos nuevamente en la posición inicial.
 - Conecte ahora el aparato a la red.

SISTEMA DE JUEGO

Las distintas opciones de juego se consiguen a través de las siguientes combinaciones:

- Grupo dianas de caída:
 - Primer derribo completo, 100.000 puntos en tecla.
 - Segundo derribo completo, bola extra en tecla.
 - Tercer derribo completo, especial en tecla.
- Dianas preparación corner:
 - Apagando las dos dianas se prepara la secuencia del lanzador.

Luces palabra INDER:

- Encendiendo la palabra INDER completa, especiales en castillo y diana inferior.
- Bola extra en castillo:
 - Al pasar la bola por primera vez se prepara la secuencia.
 - Al pasar la bola por segunda vez se consigue bola extra.
- 500.000 puntos en castillo:
 - Al pasar la bola por primera vez se prepara la secuencia.
 - Al pasar la bola por segunda vez se consiguen 500.000 puntos.
- Número de vueltas:
 - Consiguiendo tres vueltas, bola extra en pasillo inf. derecho.
 - Consiguiendo cinco vueltas, bola extra y 500.000 puntos en agujero.

TESTS DE COMPROBACION, TECNICO Y ECONOMICO

El Pin-Ball electrónico de INDER, S. A., está dotado de un test de comprobación que nos permite obtener una amplia información técnica (de gran utilidad para la comprobación y reparación de cualquier anomalía), así como una amplia y detallada información de tipo administrativo, número de monedas de entrada, número de partidas extras, número de bolas extras, tiempo de juego, etc.

Para manipular estos tests, la máquina está equipada con una placa de test montada sobre la trampa y de un pulsador (SW0) en la placa de C.P.U., cuyo manejo vamos a explicar a continuación.

* **NOTA: LA MAQUINA NO RESPONDE A LOS TESTS SI TIENE UNA PARTIDA SIN FINALIZAR.**

TEST ECONOMICO

Pulsar el botón con la indicación TEST ECONOMICO. Aparecerá en los displays la siguiente información:

DISPLAY	INFORMACION
Display jugador 1	número de entradas en monedas de 25 ptas.
Display jugador 2	número de partidas gratis.
Display jugador 3	número de partidas totales.
Display jugador 4	número de bolas extras.

Volver a pulsar el botón de TEST ECONOMICO, aparecerá en los displays la siguiente información:

DISPLAY	INFORMACION
Display jugador 1	numero de partidas por especial superior.
Display jugador 2	número de partidas por especial inferior.
Display jugador 3	número de partidas por especial tecla.
Display jugador 4	número de partidas por lotería.

Volver a pulsar el botón de TEST ECONOMICO, aparecerá en los displays la siguiente información:

DISPLAY	INFORMACION
Display jugador 1	tiempo total (tiempo que está la máquina encendida).
Display jugador 3	tiempo total de juego.

Para poner estos contadores a cero, pulsar sobre el botón RESET CONTADORES, mientras se mantiene pulsado el botón TEST ECONOMICO.

* **NOTA: PARA PONER A CERO LOS CONTADORES DEL TEST ECONOMICO ES NECESARIO ESTAR EN EL PROCESO DE TEST ECONOMICO, EN EL TERCER PASO.**

TEST TECNICO

DISPLAYS

Pulsar el botón con la indicación TEST TECNICO una vez y seguidamente el pulsador de PARTIDAS. En los displays de la máquina y en todos sus dígitos irán apareciendo los caracteres 0, 1, 2, 3, 4, 5, 6, 7, 8, y 9 de forma secuencial con cada pulsación del pulsador de PARTIDAS.

LUCES

Pulsar el botón con la indicación TEST TECNICO dos veces y seguidamente el pulsador de PARTIDAS (aparece en los displays la palabra LUCES), encendiéndose secuencialmente todas la lámparas. Se podrá detener la secuencia en una lámpara determinada, dejando de pulsar el pulsador de PARTIDAS.

BOBINAS

Pulsar el botón con la indicación TEST TECNICO tres veces y seguidamente el pulsador de PARTIDAS (aparece en los displays la palabra COIL), activándose las bobinas de forma secuencial con cada pulsación del pulsador de PARTIDAS.

* NOTA: PARA VOLVER LA MAQUINA A SU ESTADO INICIAL HABRA DE FINALIZAR EL TEST QUE ESTUVIERA EN PROCESO.

CONTACTOS:

Para efectuar el test de contactos es preciso conocer someramente cómo lee la C.P.U. dichos contactos.

El sistema que utiliza es de MATRIZ DE CONTACTOS, consistentes en el conexionado de cada contacto a dos (2) hilos, llamados «NIVEL» y «BIT» (o Salida y Retorno).

Durante un instante determinado (de 0,5 milisegundos de duración) se saca un impulso positivo por el hilo de NIVEL, el cual será recogido por todos los contactos conectados a dicho NIVEL, que estén cerrados en este momento y que están unidos asimismo a los hilos de BIT.

Un instante después, el citado NIVEL vuelve a cero voltios y el impulso se saca por el siguiente NIVEL y así sucesivamente.

Por lo tanto, en cada instante hay «exclusivamente un NIVEL» a cinco voltios, mientras el resto de ellos está a cero voltios.

En serie con cada contacto se conecta un diodo cuya «única función» es impedir el paso de la corriente desde un NIVEL a otro. Si no hubiera diodos, la corriente del NIVEL que está a 5 voltios, pasaría hacia otro NIVEL de los que están a cero voltios, cuando ambos NIVELES tuvieran cerrados los contactos del mismo BIT.

¡¡ES IMPRESCINDIBLE QUE CADA CONTACTO TENGA SU DIODO ANTIRRETORNO!!

COMIENZO DEL TEST

PRESELECTORES

Activar el pulsador SW0 de la C.P.U. una vez (no es necesario mantenerlo pulsado).

Se entra en test de preselectores, con lo que aparecen en los displays de jugadores todos los microinterruptores (hasta ocho máximo) que estén cerrados. Cuando haya más de ocho contactos cerrados, aparecen dos trazos horizontales en el display de créditos. En caso contrario, este display está apagado.

CONTACTOS EXTERNOS

Activar el pulsador SW0 de la C.P.U. dos veces.

Se entra en test de contactos externos a la C.P.U.

Aparecen en los displays de jugadores todos los contactos (hasta ocho máximo) que se encuentren cerrados en este momento. Si hubiera más de ocho contactos activados, aparece el citado trazo en el display de créditos. Si no es así, este display está apagado.

METODO DE LOCALIZACION DE CONTACTOS AVERIADOS

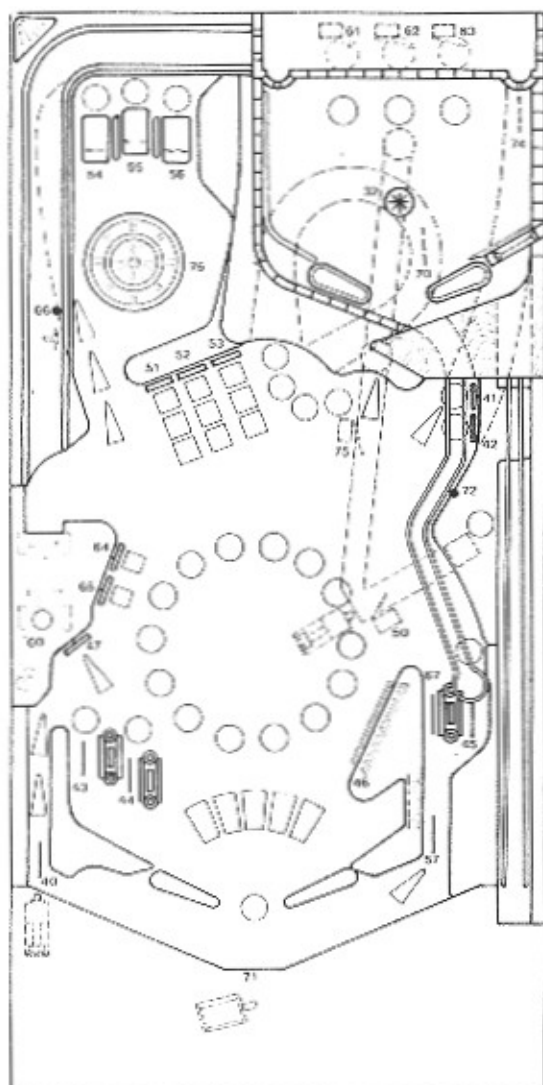
Dentro de cada parte del test de contactos (preselectores o externos) puede operarse de igual forma.

¡¡Si no puede descartar que el problema sea de la C.P.U., anote el estado de los preselectores y póngalos todos ellos en estado ABIERTO (OPEN u OFF) y repóngalos a su posición una vez subsanado el problema!!

1. Se efectúa una pasada, cerrando contacto a contacto, manteniendo el resto de los mismos abiertos.
 - Si no se detecta ningún error, se prosigue con el punto 2.
 - Si no se lee algún contacto:
 - Posibles cables cortados, contacto físicamente defectuoso o diodo del propio contacto cortado o conectado a la inversa.
 - Si se leen varios contactos del mismo NIVEL o del mismo BIT.
 - Posible cortocircuito del cable de NIVEL o del BIT con algún hilo o conductor (metal) que esté conectado a su vez a otro voltaje. Este problema puede dañar el circuito de lectura de la C.P.U.
 - Posible avería en la C.P.U. en los integrados CI__20, CI__5 o CI__6.
2. Se efectúa la segunda pasada de la siguiente forma:
 - Mientras se mantiene cerrado un contacto determinado se van cerrando uno a uno los otros contactos pertenecientes al mismo BIT, de modo que SIEMPRE haya activados DOS contactos de dicho BIT.
 - Cuando habiendo DOS contactos cerrados del mismo BIT, se deja de leer alguno de ellos en display, se adoptará el siguiente criterio:
El contacto que APARECE en ese momento en el DISPLAY, tiene su diodo en cortocircuito o se ha conectado dicho diodo erróneamente.

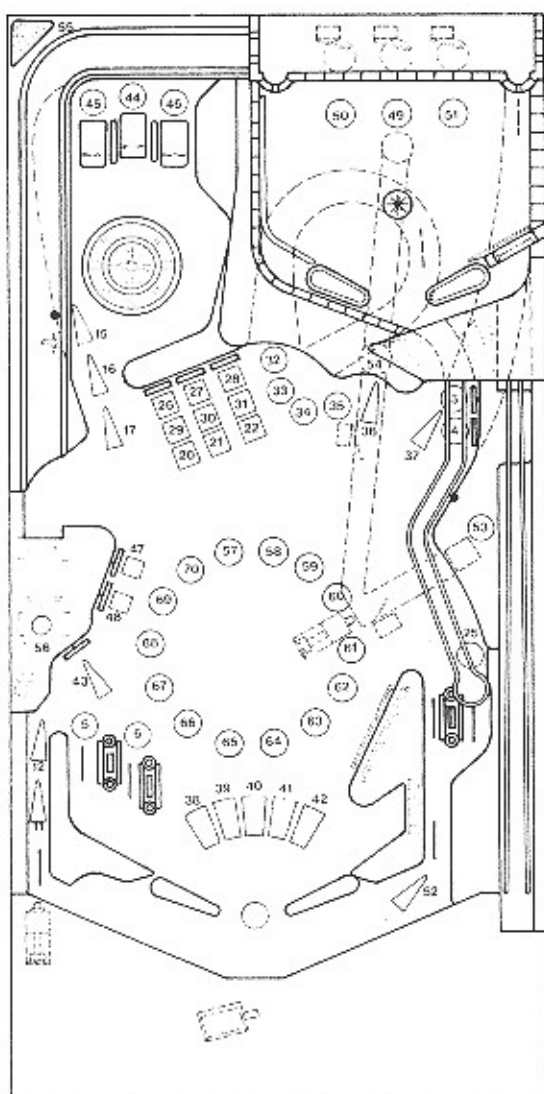
TEST DE CONTACTOS LUCES Y BOBINAS

TEST DE CONTACTOS



N.º	FUNCION
30	CTC ENTRADA MONEDA (EN PUERTA).
32	CTC ESTRELLA CASTILLO.
33	CTC FALTA (EN MUEBLE).
34	CTC PARTIDA (EN PUERTA).
35	CTC PUESTA A CERO (EN PUERTA).
36	CTC TEST ECONOMICO (EN PUERTA).
37	CTC TEST TECNICO (EN PUERTA).
40	CTC PASILLO CORNER.
41	CTC DIANA I.
42	CTC DIANA N.
43	CTC PASILLO D.
44	CTC PASILLO E.
45	CTC PASILLO R.
46	CTC EXPULSOR INFERIOR.
47	CTC DIANA ESPECIAL.
50	CTC ELEVADOR BOLA.
51	CTC DIANA AZUL.
52	CTC DIANA BLANCA.
53	CTC DIANA AMARILLA.
54	CTC TECLA 100.000 PTS.
55	CTC TECLA BOLA EXTRA.
56	CTC TECLA ESPECIAL.
57	CTC BOLA EXTRA PASILLO INFERIOR.
60	CTC CATAPULTA.
61	CTC 500.000 PTS. CASTILLO.
62	CTC BOLA EXTRA CASTILLO.
63	CTC ESPECIAL CASTILLO.
64	CTC DIANA CORNER SUPERIOR.
65	CTC DIANA CORNER INFERIOR.
66	CTC EXPULSOR SUPERIOR.
67	CTC PASILLO PERDIDA.
70	CTC HERRADURA.
71	CTC BOLA EN CAJON.
72	CTC BANDA 10 PTS.
74	CTC SUBIDA CASTILLO.
75	CTC PAGA BONOS.
76	CTC RUMPER.
77	CTC BANDA 100 PTS.

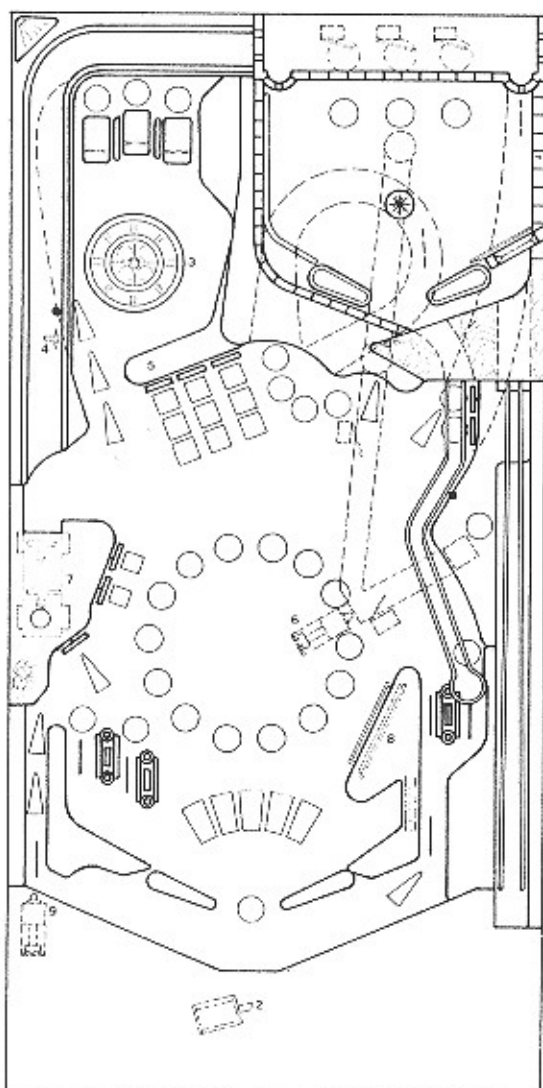
TEST DE LUCES



N.º FUNCION

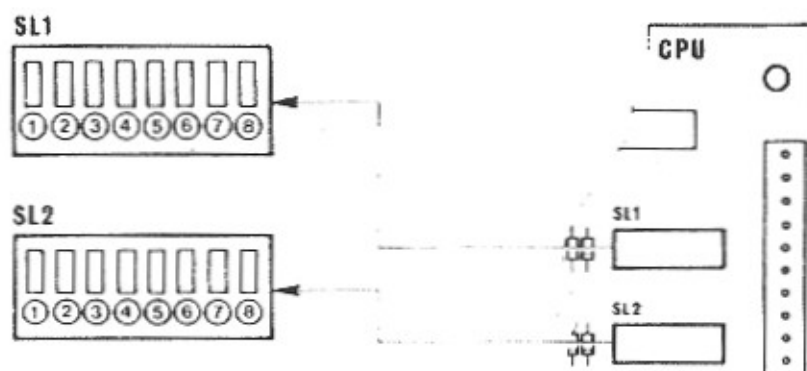
- | | | | |
|----|---------------------------------------|----|--------------------------------|
| 1 | LUZ PULSADOR PARTIDAS (EN PUERTA). | 18 | LUZ BOLA EN JUEGO (EN CABEZA). |
| 2 | LUZ INHIBICION MONEDERO. | 19 | LUZ HANDICAP EN CABEZA. |
| 3 | LUZ DIANA I. | 20 | LUZ DIANA AZUL INFERIOR. |
| 4 | LUZ DIANA N. | 21 | LUZ DIANA BLANCA INFERIOR. |
| 5 | LUZ PASILLO D. | 22 | LUZ DIANA AMARILLA INFERIOR. |
| 6 | LUZ PASILLO E. | 23 | LUZ BOLA EXTRA 1 (EN CABEZA). |
| 7 | LUZ LOTERIA (EN CABEZA). | 24 | LUZ BOLA EXTRA 2 (EN CABEZA). |
| 8 | LUZ FINAL PARTIDA (EN CABEZA). | 25 | LUZ PASILLO R. |
| 9 | CONTROL 2 LUCES FIJAS. | 26 | LUZ DIANA AZUL SUPERIOR. |
| 10 | CONTROL 1 LUZ FIJA. | 27 | LUZ DIANA BLANCA SUPERIOR. |
| 11 | LUZ INDICADOR CORNER AMARILLO. | 28 | LUZ DIANA AMARILLA SUPERIOR. |
| 12 | LUZ INDICADOR CORNER VERDE. | 29 | LUZ DIANA AZUL CENTRAL. |
| 13 | CONTROL 4 LUCES FIJAS. | 30 | LUZ DIANA BLANCA CENTRAL. |
| 14 | CONTROL 3 LUCES FIJAS. | 31 | LUZ DIANA AMARILLA CENTRAL. |
| 15 | LUZ INDICADOR SUBIDA TECLAS AZUL. | 32 | LUZ AMARILLA 1. |
| 16 | LUZ INDICADOR SUBIDA TECLAS VERDE. | 33 | LUZ VERDE 2. |
| 17 | LUZ INDICADOR SUBIDA TECLAS AMARILLA. | 34 | LUZ AZUL 3. |
| | | 35 | LUZ BLANCO 4. |
| | | 36 | LUZ BOLA EXTRA EN AGUJERO. |
| | | 37 | LUZ INDICADOR SUBIDA CASTILLO. |
| | | 38 | LUZ LETRA I. |
| | | 39 | LUZ LETRA N. |
| | | 40 | LUZ LETRA D. |
| | | 41 | LUZ LETRA E. |
| | | 42 | LUZ LETRA R. |
| | | 43 | LUZ ESPECIAL INFERIOR. |
| | | 44 | LUZ BOLA EXTRA EN TECLA. |
| | | 45 | LUZ 100.000 PTS. EN TECLA. |
| | | 46 | LUZ ESPECIAL EN TECLA. |
| | | 47 | LUZ DIANA CORNER SUPERIOR. |
| | | 48 | LUZ DIANA CORNER INFERIOR. |
| | | 49 | LUZ BOLA EXTRA CASTILLO. |
| | | 50 | LUZ 500.000 PTS. EN CASTILLO. |
| | | 51 | LUZ ESPECIAL CASTILLO. |
| | | 52 | LUZ BOLA EXTRA INFERIOR. |
| | | 53 | LUZ ELEVADOR. |
| | | 54 | LUZ AGUJERO PARA BONOS. |
| | | 55 | LUZ FINAL RAMPA. |
| | | 56 | LUZ CATAPULTA. |
| | | 57 | LUZ BONOS 10. |
| | | 58 | LUZ BONOS 20. |
| | | 59 | LUZ BONOS 30. |
| | | 60 | LUZ BONOS 40. |
| | | 61 | LUZ BONOS 50. |
| | | 62 | LUZ BONOS 60. |
| | | 63 | LUZ BONOS 70. |
| | | 64 | LUZ BONOS 80. |
| | | 65 | LUZ BONOS 90. |
| | | 66 | LUZ BONOS 100. |
| | | 67 | LUZ BONOS 200. |
| | | 68 | LUZ BONOS 300. |
| | | 69 | LUZ BONOS 400. |
| | | 70 | LUZ BONOS 500. |

TEST DE BOBINAS



N.º	FUNCION
1	BOBINA TACA (EN MUEBLE).
2	BOBINA SALIDA BOLAS.
3	BOBINA BUMPER.
4	BOBINA EXPULSOR SUPERIOR.
5	BOBINA BANCADA DE DIANAS.
6	BOBINA ELEVADOR.
7	BOBINA CATAPULTA.
8	BOBINA EXPULSOR INFERIOR.
9	BOBINA CORNER.

PRESELECTORES



SL1

- ① ② ③ ④ Establecen los precios de la partida para el selector

④	③	②	①	PARTIDAS SELECTOR
OFF	OFF	OFF	OFF	25 PTAS. 2 PARTIDAS
ON	OFF	OFF	OFF	25 PTAS. 1 PARTIDA
OFF	ON	OFF	OFF	25 PTAS. 1 PARTIDA - 100 PTAS. 5 PARTIDAS
ON	ON	OFF	OFF	50 PTAS. 1 PARTIDA
OFF	OFF	ON	OFF	50 PTAS. 1 PARTIDA - 200 PTAS. 5 PARTIDAS
ON	OFF	ON	OFF	50 PTAS. 1 PARTIDA - 100 PTAS. 3 PARTIDAS
OFF	ON	ON	OFF	100 PTAS. 1 PARTIDA
ON	ON	ON	OFF	100 PTAS. 1 PARTIDA - 500 PTAS. 6 PARTIDAS
OFF	OFF	OFF	ON	100 PTAS. 1 PARTIDA - 200 PTAS. 3 PARTIDAS
ON	OFF	OFF	ON	50 ESCUDOS 1 PARTIDA
OFF	ON	OFF	ON	50 ESCUDOS 1 PARTIDA - 100 ESCUDOS 3 PARTIDAS
ON	ON	OFF	ON	100 ESCUDOS 1 PARTIDA
OFF	OFF	ON	ON	100 ESCUDOS 1 PARTIDA - 200 ESCUDOS 3 PARTIDAS
ON	OFF	ON	ON	100 ESCUDOS 1 PARTIDA - 200 ESCUDOS 3 PARTIDAS
OFF	ON	ON	ON	100 ESCUDOS 1 PARTIDA - 200 ESCUDOS 3 PARTIDAS
ON	ON	ON	ON	100 ESCUDOS 1 PARTIDA - 200 ESCUDOS 3 PARTIDAS

- ⑤ ⑥ Seleccionan valor de tanteo para la primera partida.

⑤	⑥	VALOR TANTEO
OFF	OFF	3.600.000
ON	OFF	4.000.000
OFF	ON	4.400.000
ON	ON	4.800.000

- ⑦ ⑧ En reserva.

SL2

① Selecciona el número de bolas

①	NUMERO DE BOLAS
OFF	3
ON	5

② En reserva.

③ ④ Seleccionan el valor del handicap.

④	③	HANDICAP
OFF	OFF	5.600.000
ON	OFF	6.000.000
OFF	ON	6.400.000
ON	ON	6.800.000

⑤ Selecciona la dificultad de especiales.

⑤	ESPECIALES
OFF	VARIOS POR PARTIDA
ON	SOLO UNO POR PARTIDA

⑥ ⑦ ⑧ En reserva.

NOTA: Los preselectores en reserva deberán colocarse en posición «OFF».

CERRADURAS

- 1 acceso a la cabeza.
- 1 acceso al tablero.
- 1 acceso al cajón de recaudación.

TOTALIZADOR

Todas las monedas ingresadas son controladas por el microordenador y los resultados trasladados al totalizador electromecánico.

SELECTOR DE MONEDAS

Selector «N-50» características:

1. Es un selector para monedas de 25, 50, 100 y 200 pesetas.
2. Tiene una capacidad para gobernar un contador, bien sea electrónico o electromecánico, mediante impulsos dados por el pin n.º 4. Estos son de 100 m/seg. de bajada y 100 m/seg. de subida, mediante un transistor en colector abierto a masa.

3. Puede programarse el precio de utilización del aparato en el que esté instalado, mediante los switches números 1, 2 y 3 según la tabla adjunta.
4. Puede dar una partida o utilización gratis (bonificación) si colocamos el switch n.º 4 en «ON» con las monedas de 100 ptas. y 2 partidas gratis con 200 ptas.

SWITCH			PRECIO PROGRAMA	TABLA DE PINES	
1	2	3		PIN	FUNCION
OFF	OFF	OFF	25 PESETAS	10	NO UTILIZADO
ON	OFF	OFF	50 PESETAS	9	NO UTILIZADO
OFF	ON	OFF	75 PESETAS	8	NO UTILIZADO
ON	ON	OFF	100 PESETAS	7	PRECIO PARTIDA
OFF	OFF	ON	125 PESETAS	6	INHIBICION
ON	OFF	ON	150 PESETAS	5	CLAS. 100 PESETAS
				4	CONTADOR
				3	CLAS. 25 PESETAS
				2	MASA
				1	+ 12

NOTA: Se aconseja no usar estas opciones.

No usar nunca objetos punzantes para desprender la suciedad, ni para desatascar objetos extraños y monedas.

Cualquier manipulación o desperfecto ocasionado por no seguir la advertencia anterior anula la garantía del monedero.

2. CONSERVACION

OPERACIONES A REALIZAR CADA TRES MESES

CIRCUITOS INTEGRADOS EN ZOCALO

Reafirmarlos en sus zócalos, presionándolos ligeramente con el dedo.

PRESELECTORES

Limpiarlos aplicándoles un limpiacontactos en spray del tipo que no afecta a los plásticos o, al menos, moverlos de una a otra posición varias veces.

OPERACIONES A REALIZAR FRECUENTEMENTE

FUSIBLES

Cuando se funda un fusible, reemplazarlo por otro de la misma capacidad. Si se funde nuevamente, analizar las causas y corregirlas, pero nunca sustituirlo por otro de mayor amperaje.

MUEBLE

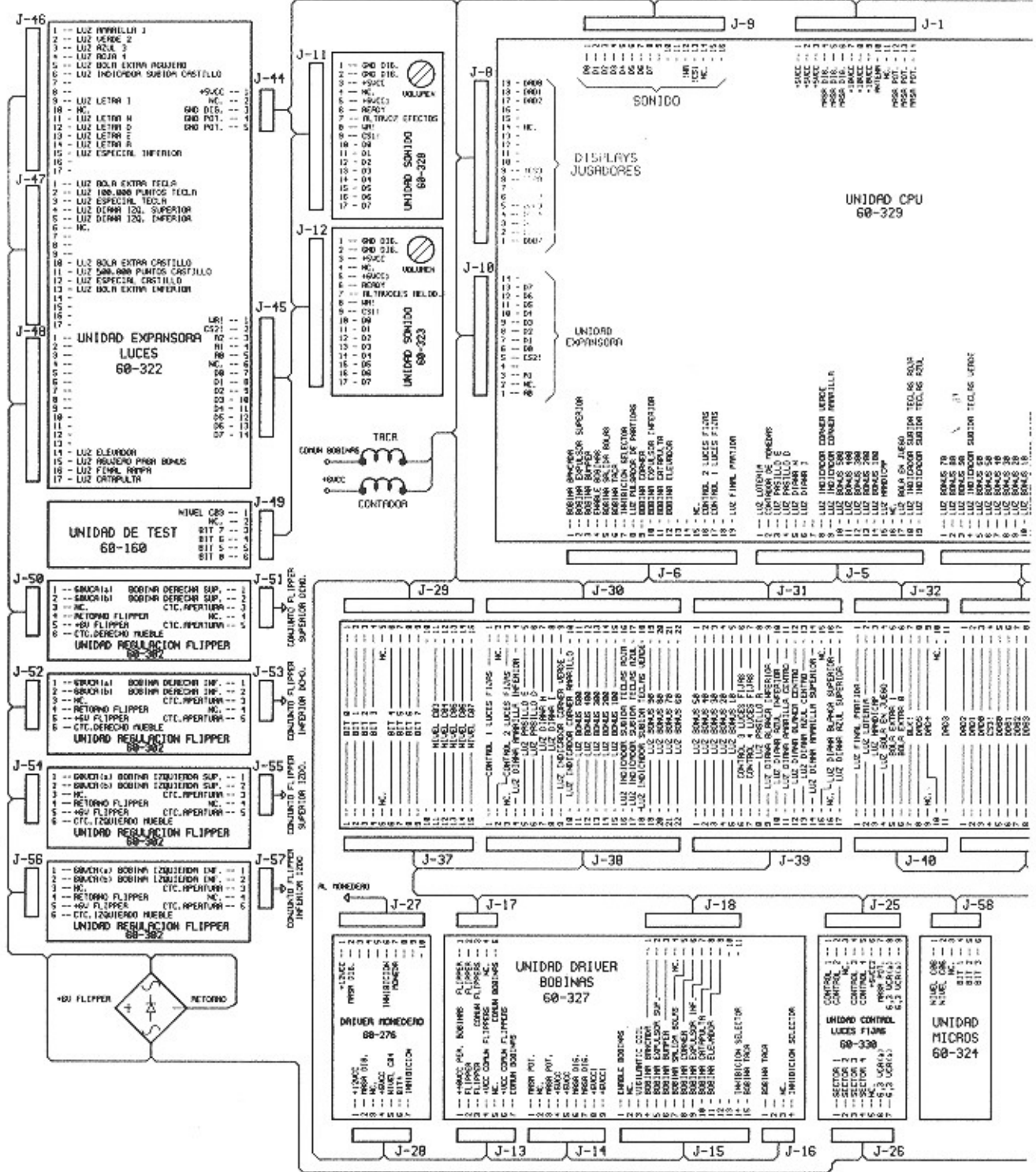
Limpiarle con cualquier detergente doméstico.

MONEDEROS

No usar nunca objetos punzantes para desprender la suciedad, ni para desatascar objetos extraños y monedas.

Cualquier manipulación o desperfecto ocasionado por no seguir la advertencia anterior anula la garantía del monedero.

¡NO USAR NUNCA OBJETOS PUNZANTES PARA DESPRENDER LA SUCIEDAD!



J-46

- 1 - LUZ INYERTELLI J
- 2 - LUZ VERDE 2
- 3 - LUZ VERDE 3
- 4 - LUZ VERDE 4
- 5 - LUZ BOLA EXTRA PASADIZO
- 6 - LUZ INTERRUPTOR SURTIDA CASTILLO
- 7 - NC.
- 8 - NC.
- 9 - LUZ LETRA N
- 10 - LUZ LETRA H
- 11 - LUZ LETRA M
- 12 - LUZ LETRA D
- 13 - LUZ LETRA R
- 14 - LUZ LETRA S
- 15 - LUZ ESPECIAL INTERIOR
- 16 - NC.
- 17 - NC.
- 18 - LUZ BOLA EXTRA TELA
- 19 - LUZ 100.000 PUNTOS CASTILLO
- 20 - LUZ ESPECIAL TELA N
- 21 - LUZ DERRA 120 SUPERIOR
- 22 - LUZ DERRA 120 INFERIOR
- 23 - NC.
- 24 - NC.
- 25 - NC.
- 26 - NC.
- 27 - NC.
- 28 - NC.
- 29 - NC.
- 30 - NC.
- 31 - LUZ ELEVADOR
- 32 - LUZ PASADIZO PARRA BONUS
- 33 - LUZ FINAL PARRA
- 34 - LUZ OBTURADOR

UNIDAD EXPANSORA
LUCES
60-322

UNIDAD DE TEST
60-160

J-50

- 1 - BARRA (1) BOBINA DERECHA SUP.
- 2 - BARRA (1) BOBINA DERECHA INF.
- 3 - NC.
- 4 - RETORNO FLIPPER
- 5 - C.T.C. APERTURA
- 6 - RETORNO FLIPPER
- 7 - C.T.C. APERTURA
- 8 - C.T.C. DERECHO MUEBLE
- 9 - NC.
- 10 - C.T.C. APERTURA
- 11 - C.T.C. APERTURA
- 12 - C.T.C. APERTURA
- 13 - C.T.C. APERTURA
- 14 - C.T.C. APERTURA
- 15 - C.T.C. APERTURA
- 16 - C.T.C. APERTURA
- 17 - C.T.C. APERTURA
- 18 - C.T.C. APERTURA
- 19 - C.T.C. APERTURA
- 20 - C.T.C. APERTURA
- 21 - C.T.C. APERTURA
- 22 - C.T.C. APERTURA
- 23 - C.T.C. APERTURA
- 24 - C.T.C. APERTURA
- 25 - C.T.C. APERTURA
- 26 - C.T.C. APERTURA
- 27 - C.T.C. APERTURA
- 28 - C.T.C. APERTURA
- 29 - C.T.C. APERTURA
- 30 - C.T.C. APERTURA
- 31 - C.T.C. APERTURA
- 32 - C.T.C. APERTURA
- 33 - C.T.C. APERTURA
- 34 - C.T.C. APERTURA
- 35 - C.T.C. APERTURA
- 36 - C.T.C. APERTURA
- 37 - C.T.C. APERTURA
- 38 - C.T.C. APERTURA
- 39 - C.T.C. APERTURA
- 40 - C.T.C. APERTURA
- 41 - C.T.C. APERTURA
- 42 - C.T.C. APERTURA
- 43 - C.T.C. APERTURA
- 44 - C.T.C. APERTURA
- 45 - C.T.C. APERTURA
- 46 - C.T.C. APERTURA
- 47 - C.T.C. APERTURA
- 48 - C.T.C. APERTURA
- 49 - C.T.C. APERTURA
- 50 - C.T.C. APERTURA

UNIDAD REGULACION FLIPPER
60-302

J-52

- 1 - BARRA (1) BOBINA DERECHA SUP.
- 2 - BARRA (1) BOBINA DERECHA INF.
- 3 - NC.
- 4 - RETORNO FLIPPER
- 5 - C.T.C. APERTURA
- 6 - RETORNO FLIPPER
- 7 - C.T.C. APERTURA
- 8 - C.T.C. DERECHO MUEBLE
- 9 - NC.
- 10 - C.T.C. APERTURA
- 11 - C.T.C. APERTURA
- 12 - C.T.C. APERTURA
- 13 - C.T.C. APERTURA
- 14 - C.T.C. APERTURA
- 15 - C.T.C. APERTURA
- 16 - C.T.C. APERTURA
- 17 - C.T.C. APERTURA
- 18 - C.T.C. APERTURA
- 19 - C.T.C. APERTURA
- 20 - C.T.C. APERTURA
- 21 - C.T.C. APERTURA
- 22 - C.T.C. APERTURA
- 23 - C.T.C. APERTURA
- 24 - C.T.C. APERTURA
- 25 - C.T.C. APERTURA
- 26 - C.T.C. APERTURA
- 27 - C.T.C. APERTURA
- 28 - C.T.C. APERTURA
- 29 - C.T.C. APERTURA
- 30 - C.T.C. APERTURA
- 31 - C.T.C. APERTURA
- 32 - C.T.C. APERTURA
- 33 - C.T.C. APERTURA
- 34 - C.T.C. APERTURA
- 35 - C.T.C. APERTURA
- 36 - C.T.C. APERTURA
- 37 - C.T.C. APERTURA
- 38 - C.T.C. APERTURA
- 39 - C.T.C. APERTURA
- 40 - C.T.C. APERTURA
- 41 - C.T.C. APERTURA
- 42 - C.T.C. APERTURA
- 43 - C.T.C. APERTURA
- 44 - C.T.C. APERTURA
- 45 - C.T.C. APERTURA
- 46 - C.T.C. APERTURA
- 47 - C.T.C. APERTURA
- 48 - C.T.C. APERTURA
- 49 - C.T.C. APERTURA
- 50 - C.T.C. APERTURA

UNIDAD REGULACION FLIPPER
60-302

J-54

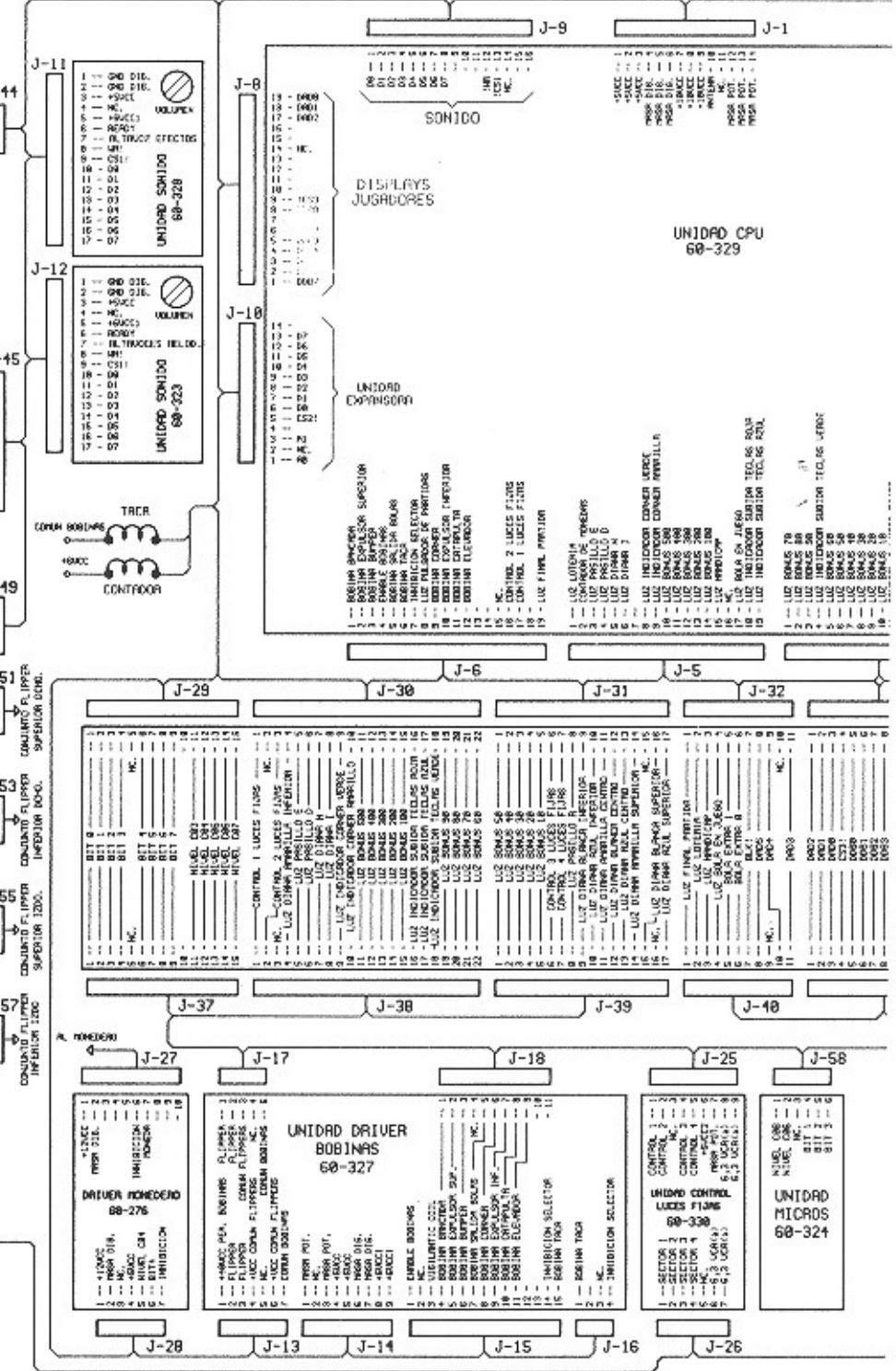
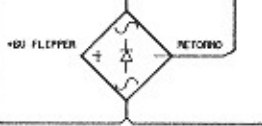
- 1 - BARRA (1) BOBINA DERECHA SUP.
- 2 - BARRA (1) BOBINA DERECHA INF.
- 3 - NC.
- 4 - RETORNO FLIPPER
- 5 - C.T.C. APERTURA
- 6 - RETORNO FLIPPER
- 7 - C.T.C. APERTURA
- 8 - C.T.C. DERECHO MUEBLE
- 9 - NC.
- 10 - C.T.C. APERTURA
- 11 - C.T.C. APERTURA
- 12 - C.T.C. APERTURA
- 13 - C.T.C. APERTURA
- 14 - C.T.C. APERTURA
- 15 - C.T.C. APERTURA
- 16 - C.T.C. APERTURA
- 17 - C.T.C. APERTURA
- 18 - C.T.C. APERTURA
- 19 - C.T.C. APERTURA
- 20 - C.T.C. APERTURA
- 21 - C.T.C. APERTURA
- 22 - C.T.C. APERTURA
- 23 - C.T.C. APERTURA
- 24 - C.T.C. APERTURA
- 25 - C.T.C. APERTURA
- 26 - C.T.C. APERTURA
- 27 - C.T.C. APERTURA
- 28 - C.T.C. APERTURA
- 29 - C.T.C. APERTURA
- 30 - C.T.C. APERTURA
- 31 - C.T.C. APERTURA
- 32 - C.T.C. APERTURA
- 33 - C.T.C. APERTURA
- 34 - C.T.C. APERTURA
- 35 - C.T.C. APERTURA
- 36 - C.T.C. APERTURA
- 37 - C.T.C. APERTURA
- 38 - C.T.C. APERTURA
- 39 - C.T.C. APERTURA
- 40 - C.T.C. APERTURA
- 41 - C.T.C. APERTURA
- 42 - C.T.C. APERTURA
- 43 - C.T.C. APERTURA
- 44 - C.T.C. APERTURA
- 45 - C.T.C. APERTURA
- 46 - C.T.C. APERTURA
- 47 - C.T.C. APERTURA
- 48 - C.T.C. APERTURA
- 49 - C.T.C. APERTURA
- 50 - C.T.C. APERTURA

UNIDAD REGULACION FLIPPER
60-302

J-56

- 1 - BARRA (1) BOBINA DERECHA SUP.
- 2 - BARRA (1) BOBINA DERECHA INF.
- 3 - NC.
- 4 - RETORNO FLIPPER
- 5 - C.T.C. APERTURA
- 6 - RETORNO FLIPPER
- 7 - C.T.C. APERTURA
- 8 - C.T.C. DERECHO MUEBLE
- 9 - NC.
- 10 - C.T.C. APERTURA
- 11 - C.T.C. APERTURA
- 12 - C.T.C. APERTURA
- 13 - C.T.C. APERTURA
- 14 - C.T.C. APERTURA
- 15 - C.T.C. APERTURA
- 16 - C.T.C. APERTURA
- 17 - C.T.C. APERTURA
- 18 - C.T.C. APERTURA
- 19 - C.T.C. APERTURA
- 20 - C.T.C. APERTURA
- 21 - C.T.C. APERTURA
- 22 - C.T.C. APERTURA
- 23 - C.T.C. APERTURA
- 24 - C.T.C. APERTURA
- 25 - C.T.C. APERTURA
- 26 - C.T.C. APERTURA
- 27 - C.T.C. APERTURA
- 28 - C.T.C. APERTURA
- 29 - C.T.C. APERTURA
- 30 - C.T.C. APERTURA
- 31 - C.T.C. APERTURA
- 32 - C.T.C. APERTURA
- 33 - C.T.C. APERTURA
- 34 - C.T.C. APERTURA
- 35 - C.T.C. APERTURA
- 36 - C.T.C. APERTURA
- 37 - C.T.C. APERTURA
- 38 - C.T.C. APERTURA
- 39 - C.T.C. APERTURA
- 40 - C.T.C. APERTURA
- 41 - C.T.C. APERTURA
- 42 - C.T.C. APERTURA
- 43 - C.T.C. APERTURA
- 44 - C.T.C. APERTURA
- 45 - C.T.C. APERTURA
- 46 - C.T.C. APERTURA
- 47 - C.T.C. APERTURA
- 48 - C.T.C. APERTURA
- 49 - C.T.C. APERTURA
- 50 - C.T.C. APERTURA

UNIDAD REGULACION FLIPPER
60-302

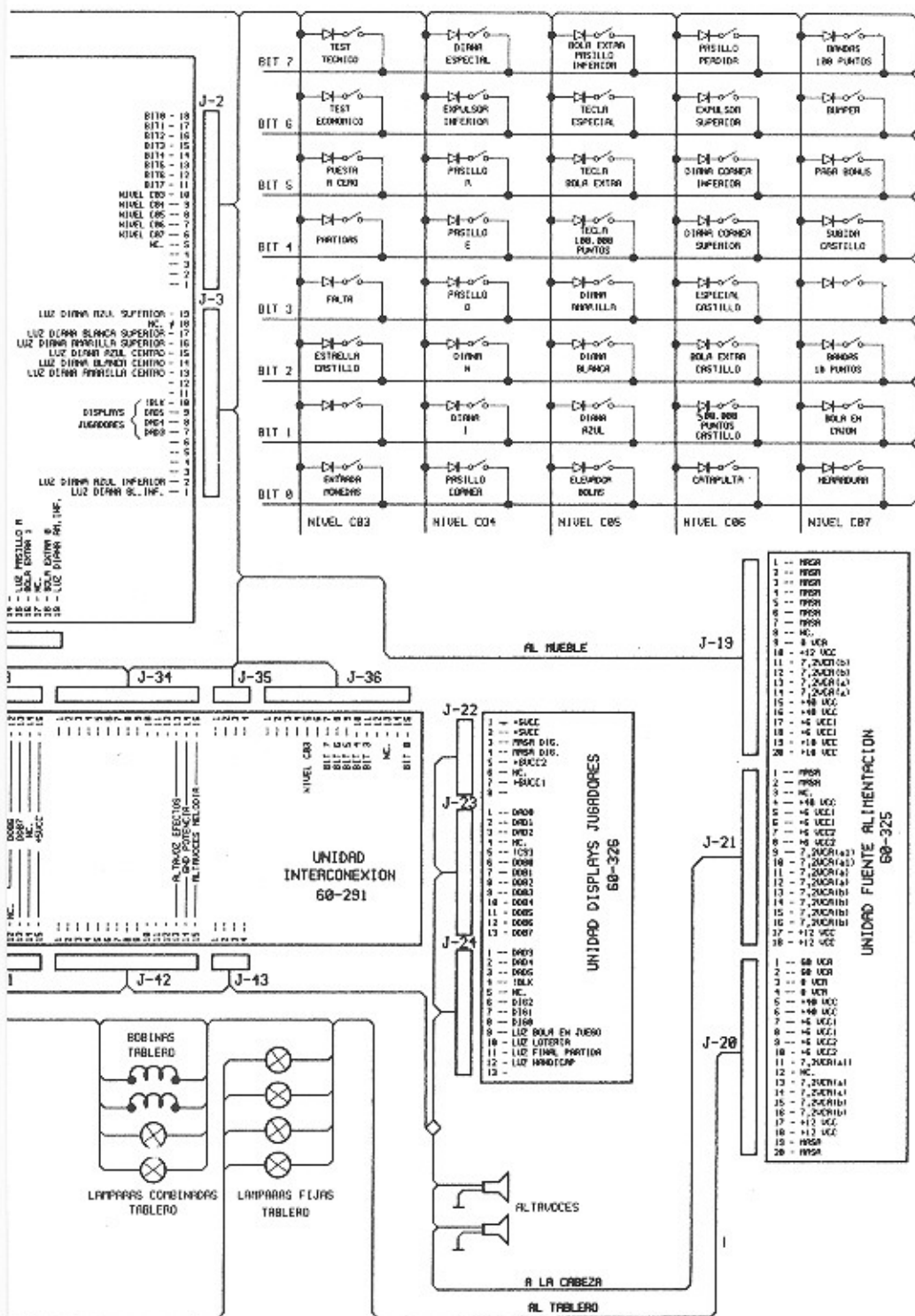


UNIDAD DRIVER
BOBINAS
60-327

UNIDAD CONTROL
LUCES FIJAS
60-330

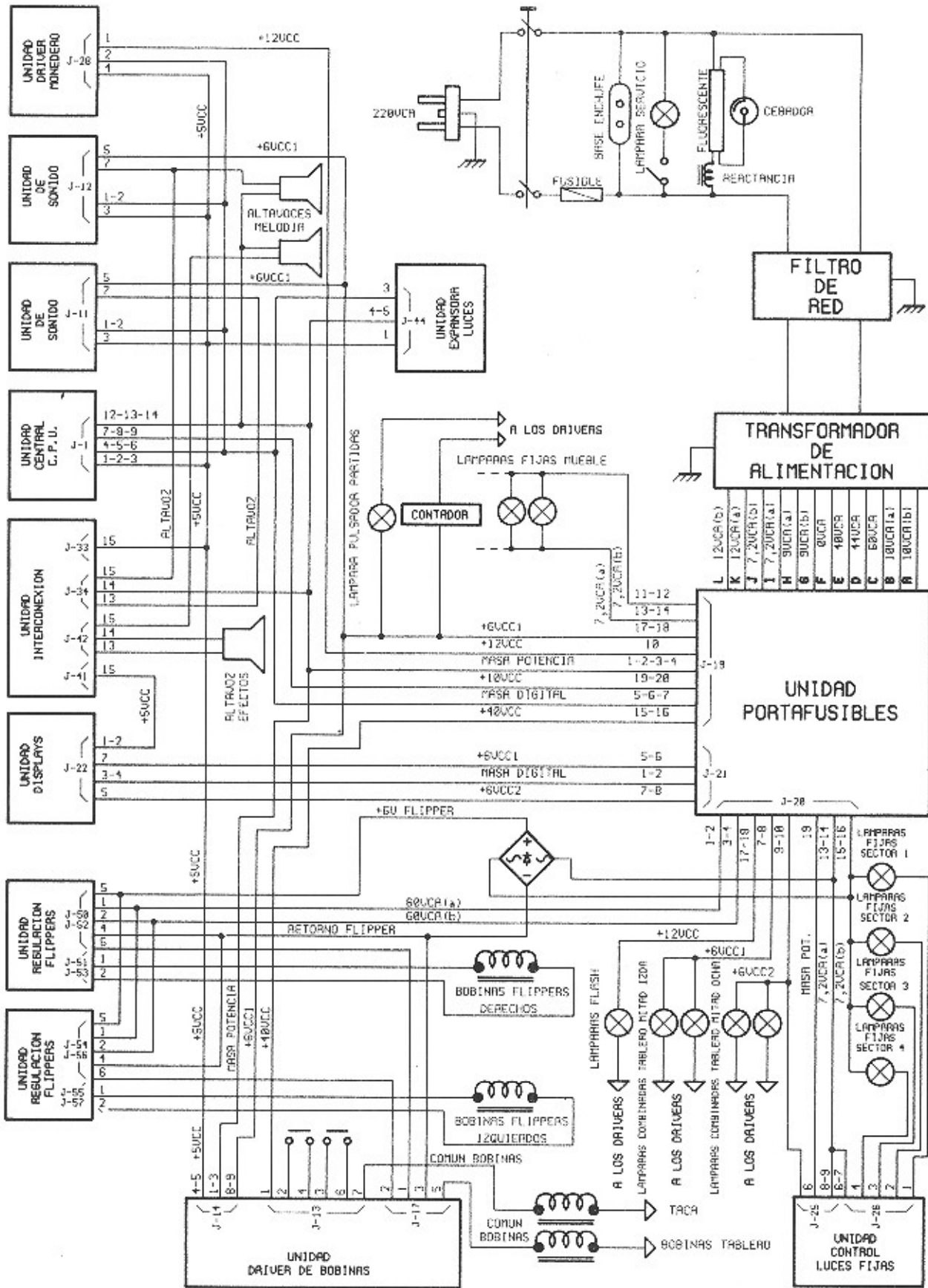
UNIDAD CONTROL
LUCES FIJAS
60-330

UNIDAD MICROS
60-324



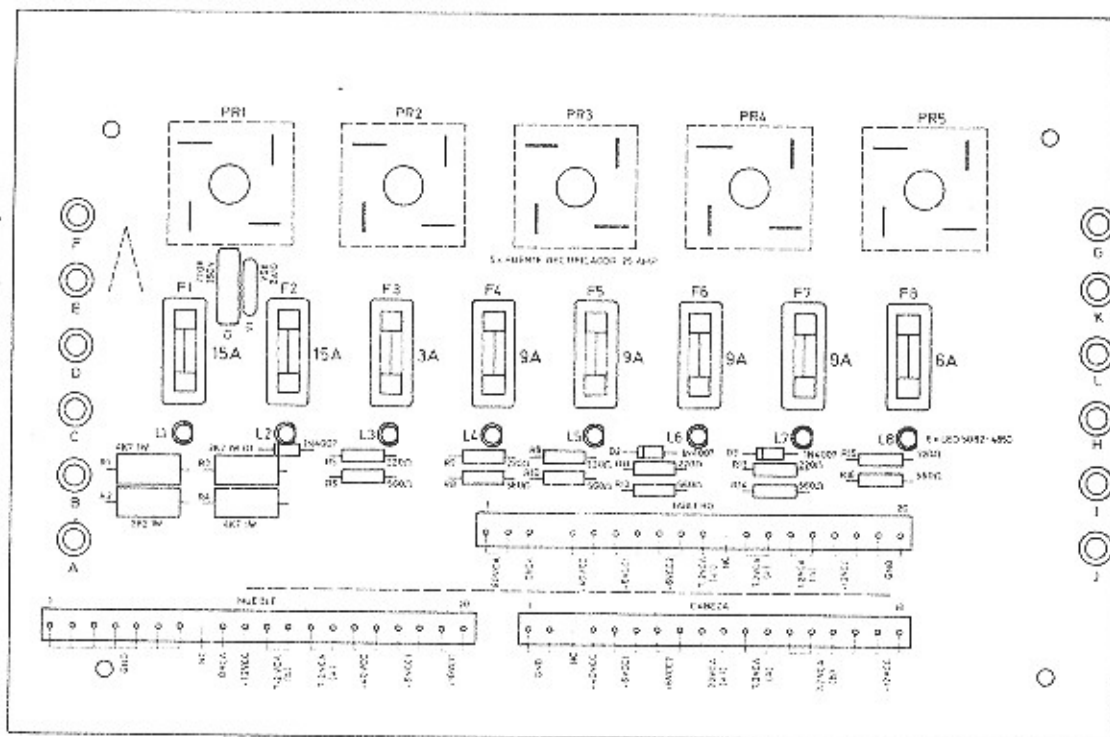
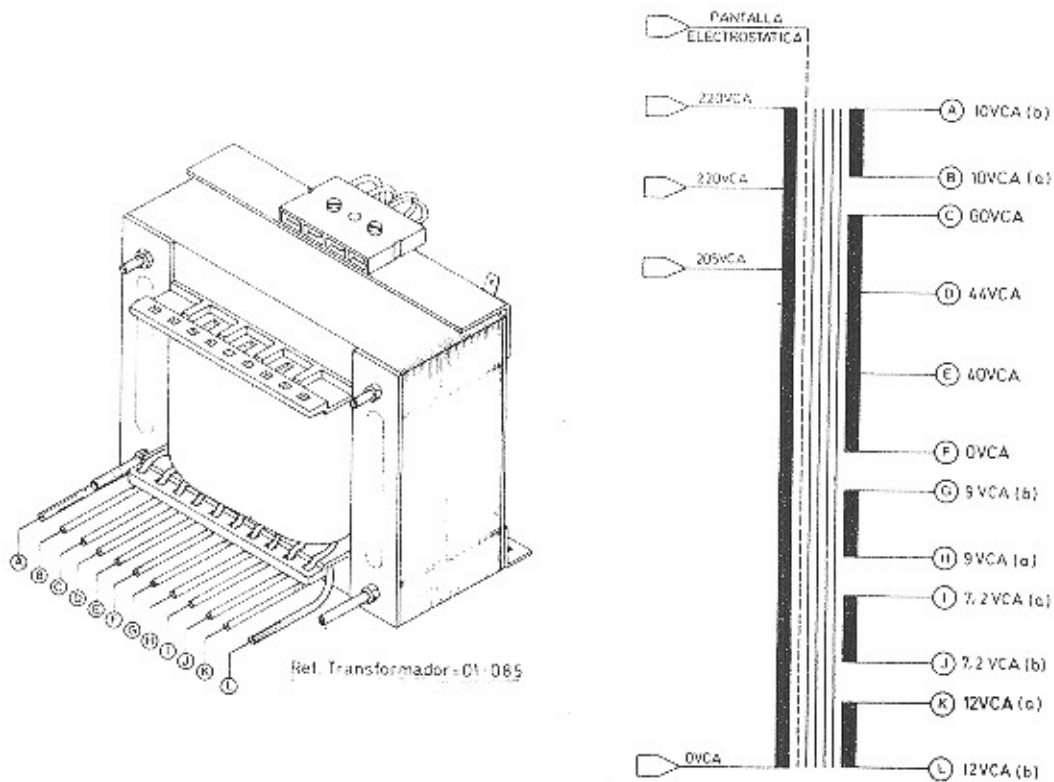
3. ESQUEMAS Y DIBUJOS

DIAGRAMA GENERAL DE CABLEADO



3. ESQUEMAS Y DIBUJOS

DIAGRAMA DE ALIMENTACIONES

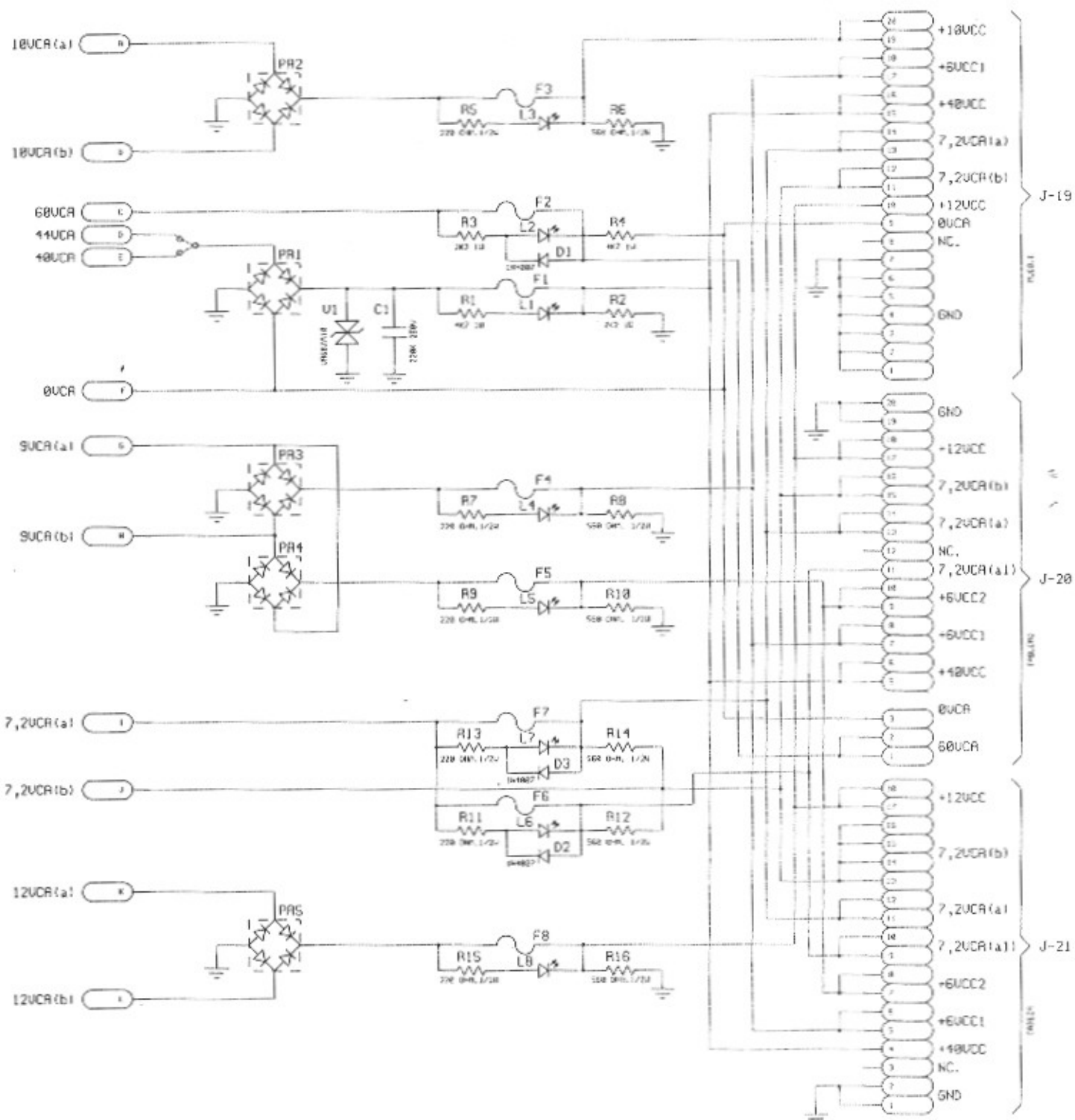


-Todas las resistencias de 1/2W 5%, salvo especificación distinta y los valores expresados en Ω.-
 -Circuito impreso visto por la cara de componentes.-

UNIDAD FUENTE DE ALIMENTACION ML

3. ESQUEMAS Y DIBUJOS

UNIDAD FUENTE DE ALIMENTACION

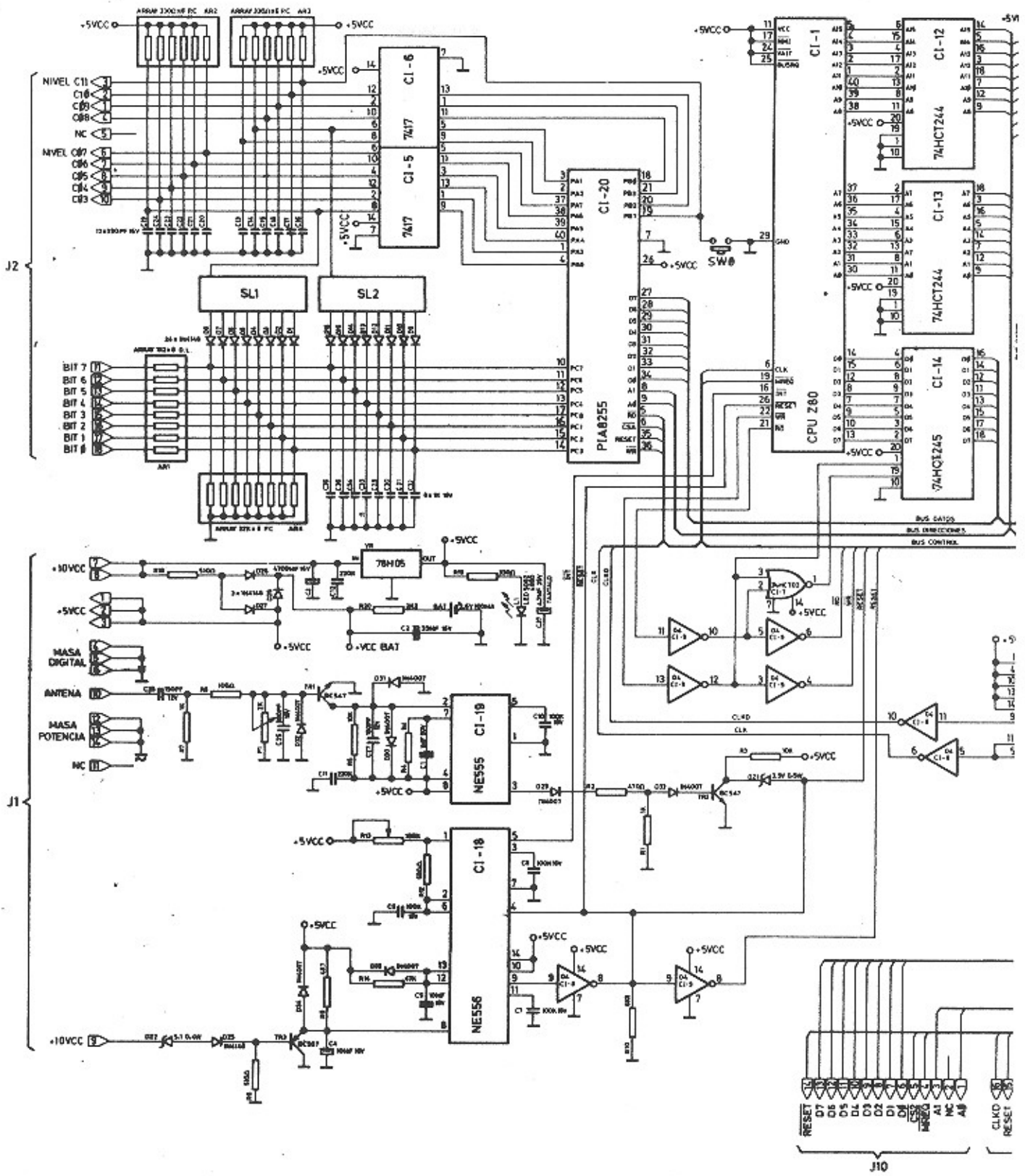


UNIDAD FUENTE DE ALIMENTACION
68-325

Todas las resistencias de 1/4 W 5% y los valores expresados en ohmios

3. ESQUEMAS Y DIBUJOS

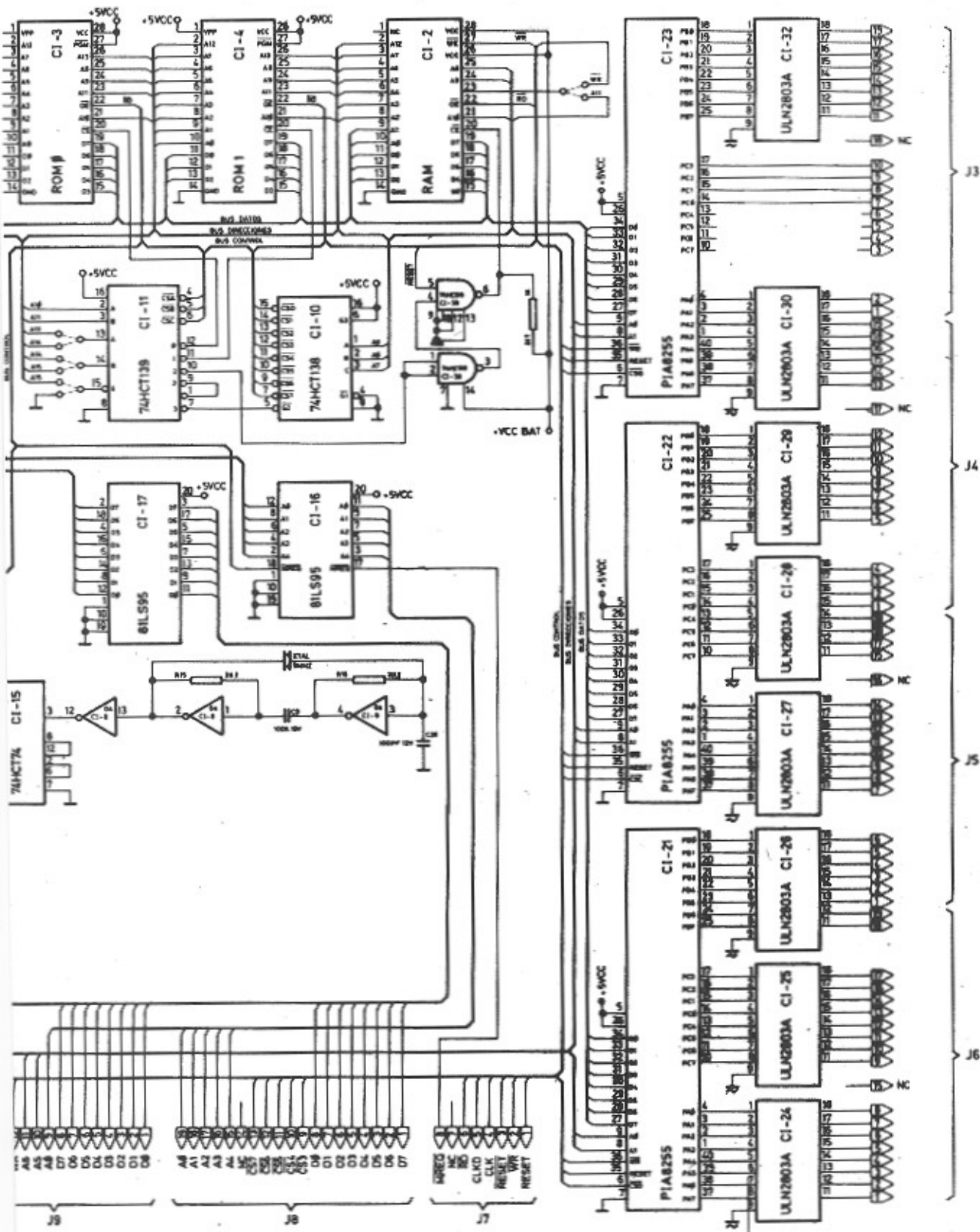
UNIDAD FUENTE DE ALIMENTACION



J2

J1

J10

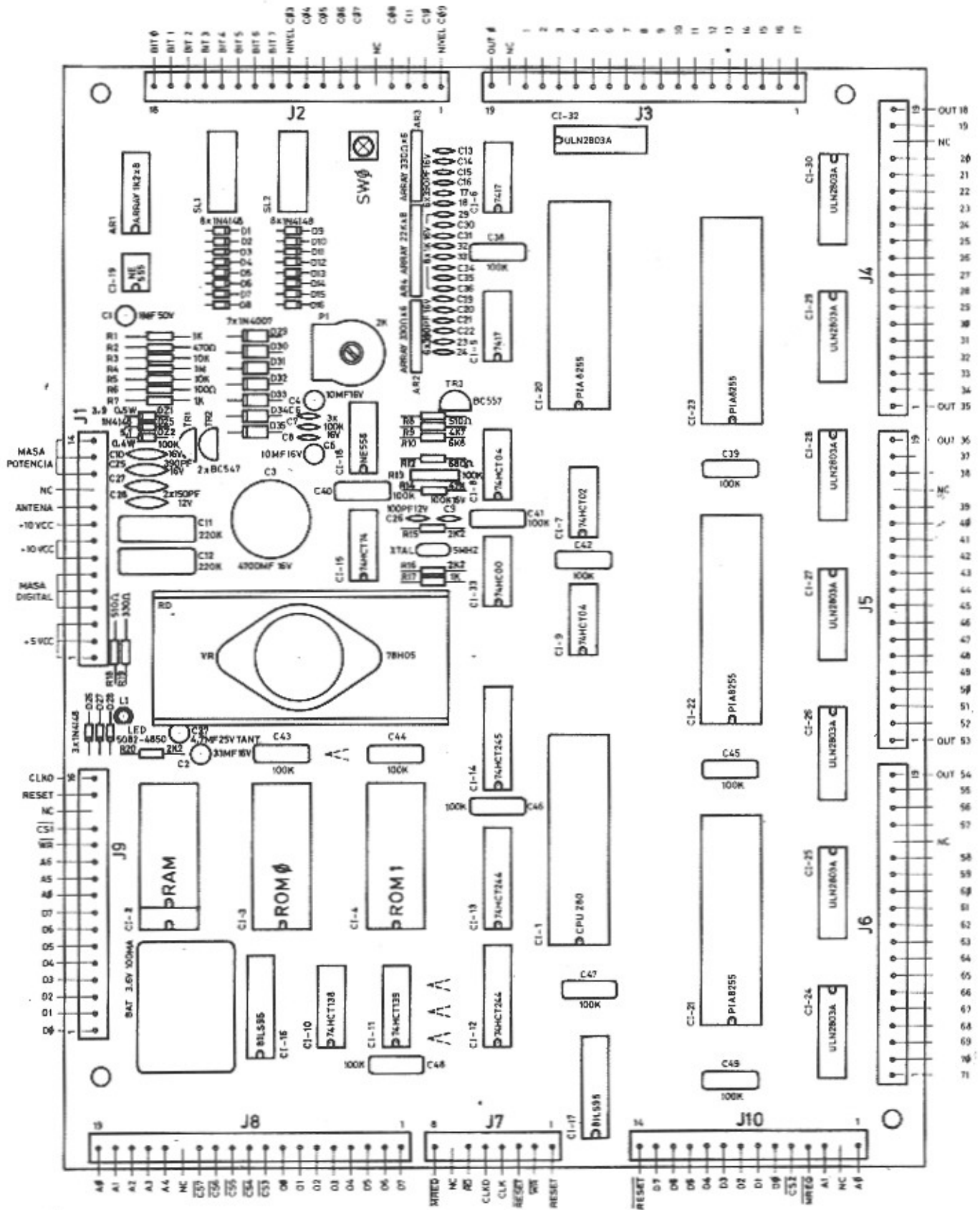


Todas las resistencias de 1/4 W 5 %, y los valores expresados en ohmios

Circuito impreso visto por la cara de los componentes

3. ESQUEMAS Y DIBUJOS

UNIDAD C.P.U.

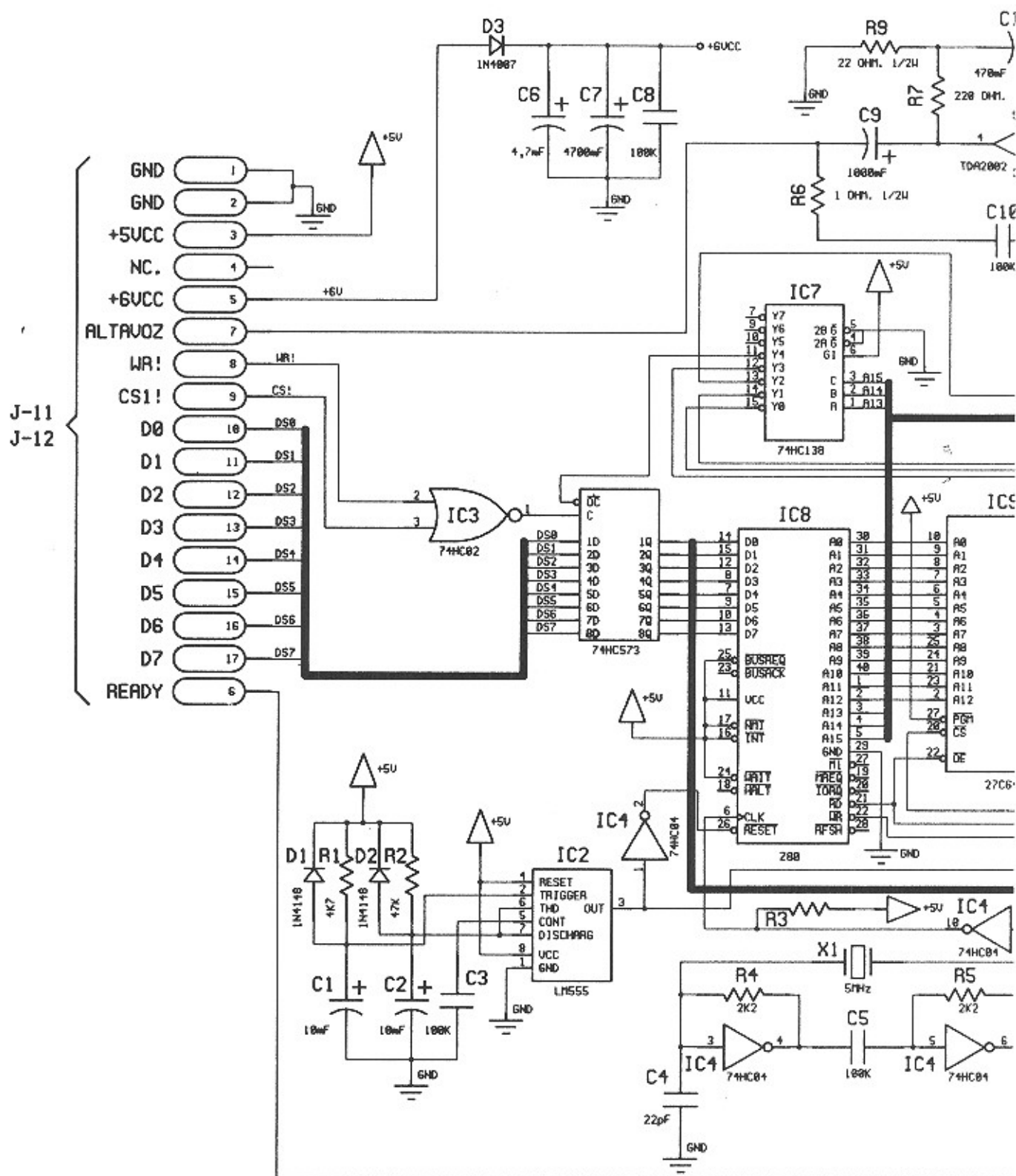


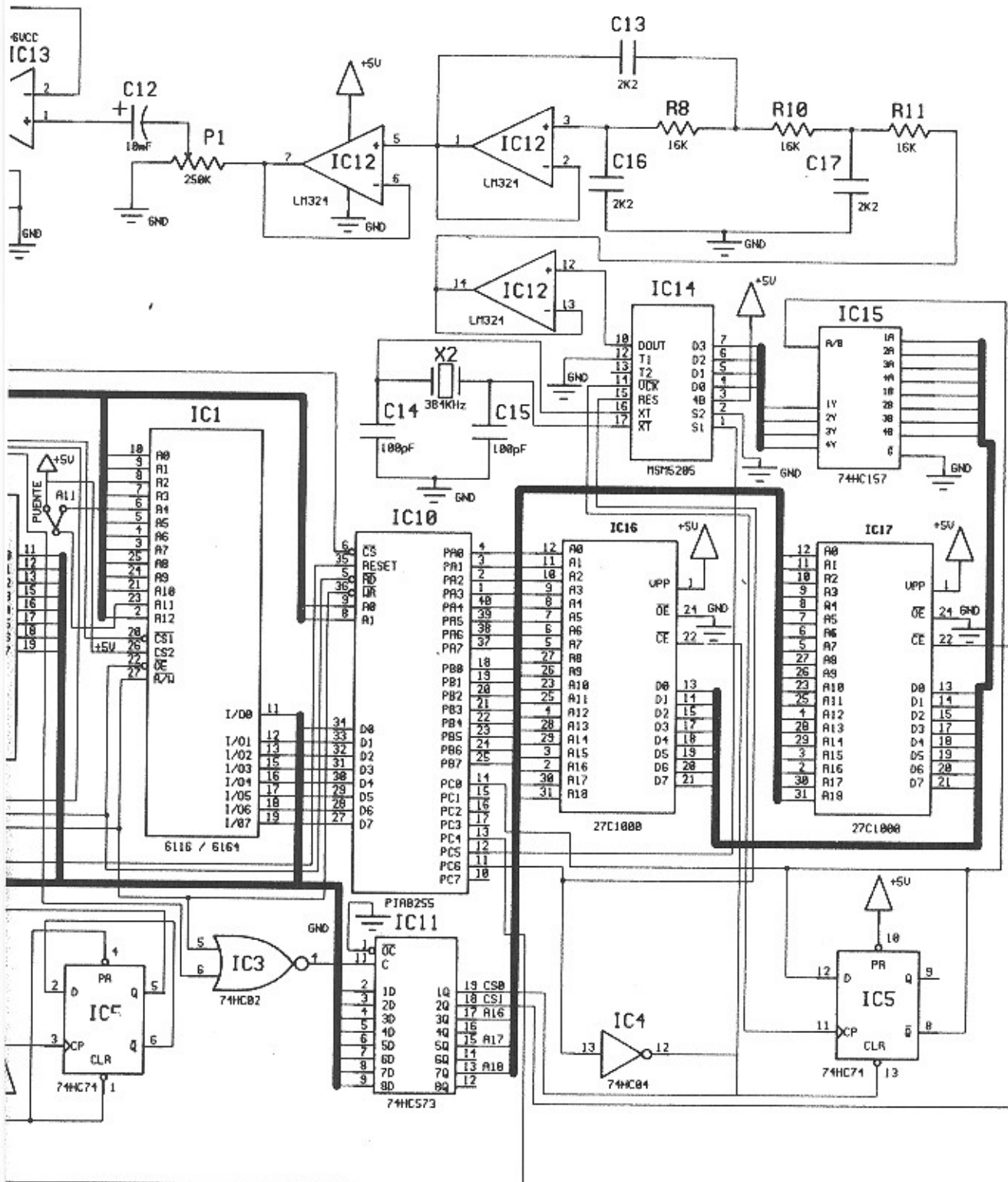
Todas las resistencias de 1/4 W 5 %, salvo especificación distinta y los valores expresados en ohmios

Circuito impreso visto por la cara de componentes

3. ESQUEMAS Y DIBUJOS

UNIDAD C.P.U.



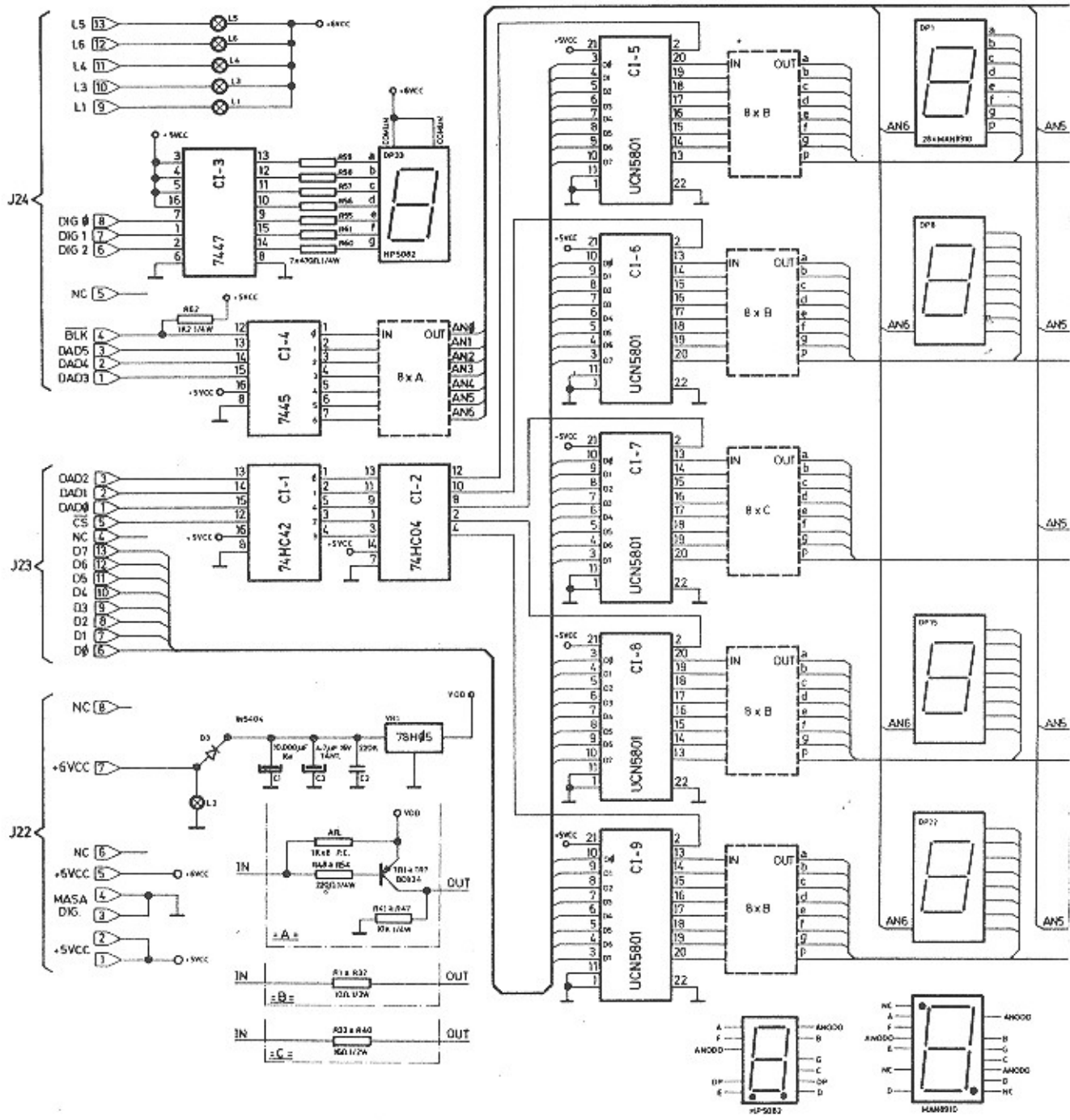


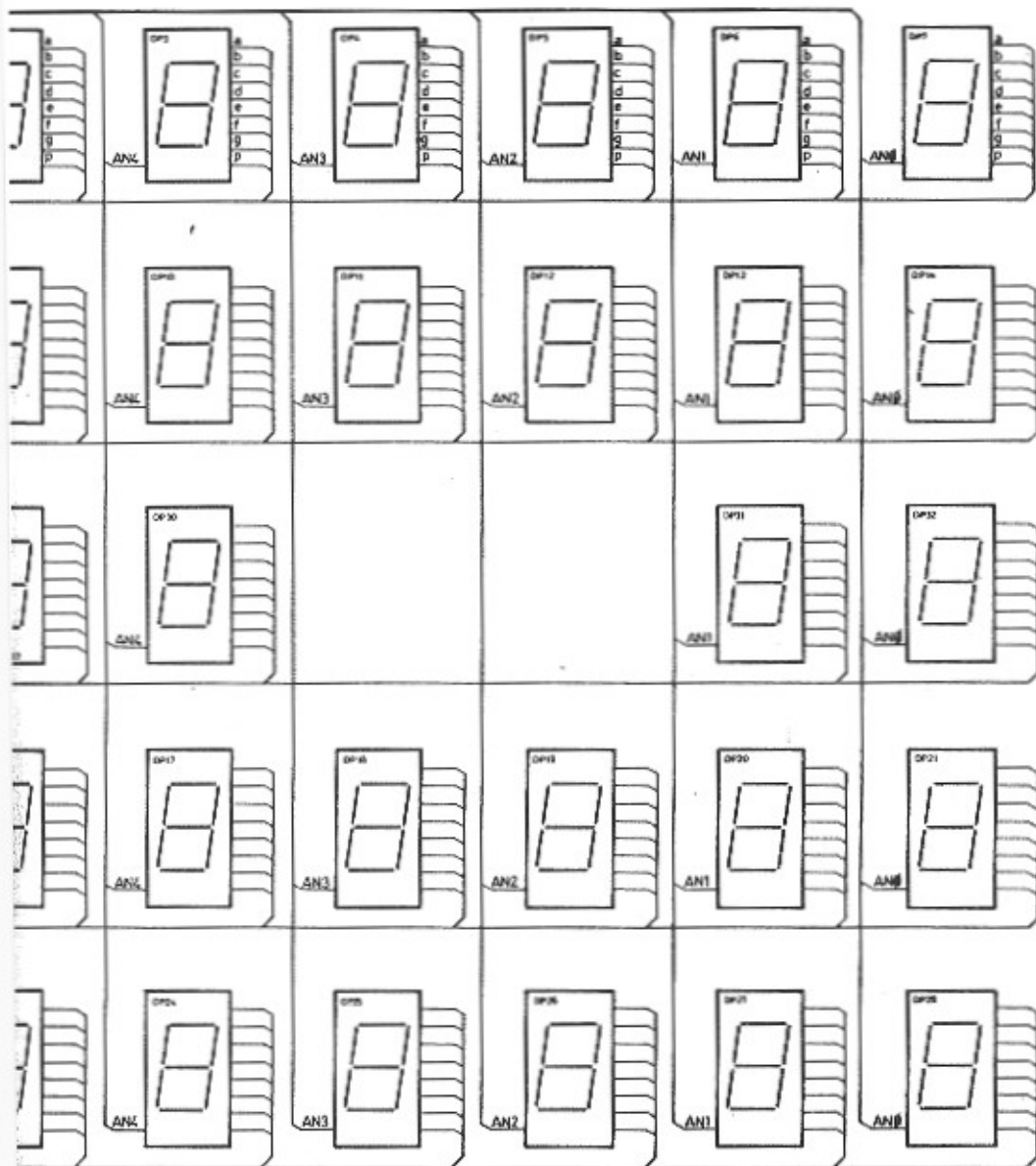
Todas las resistencias de 1/4W 5%, salvo especificación distinta y los valores expresados en ohmios

Circuito impreso visto por la cara de componentes

3. ESQUEMAS Y DIBUJOS

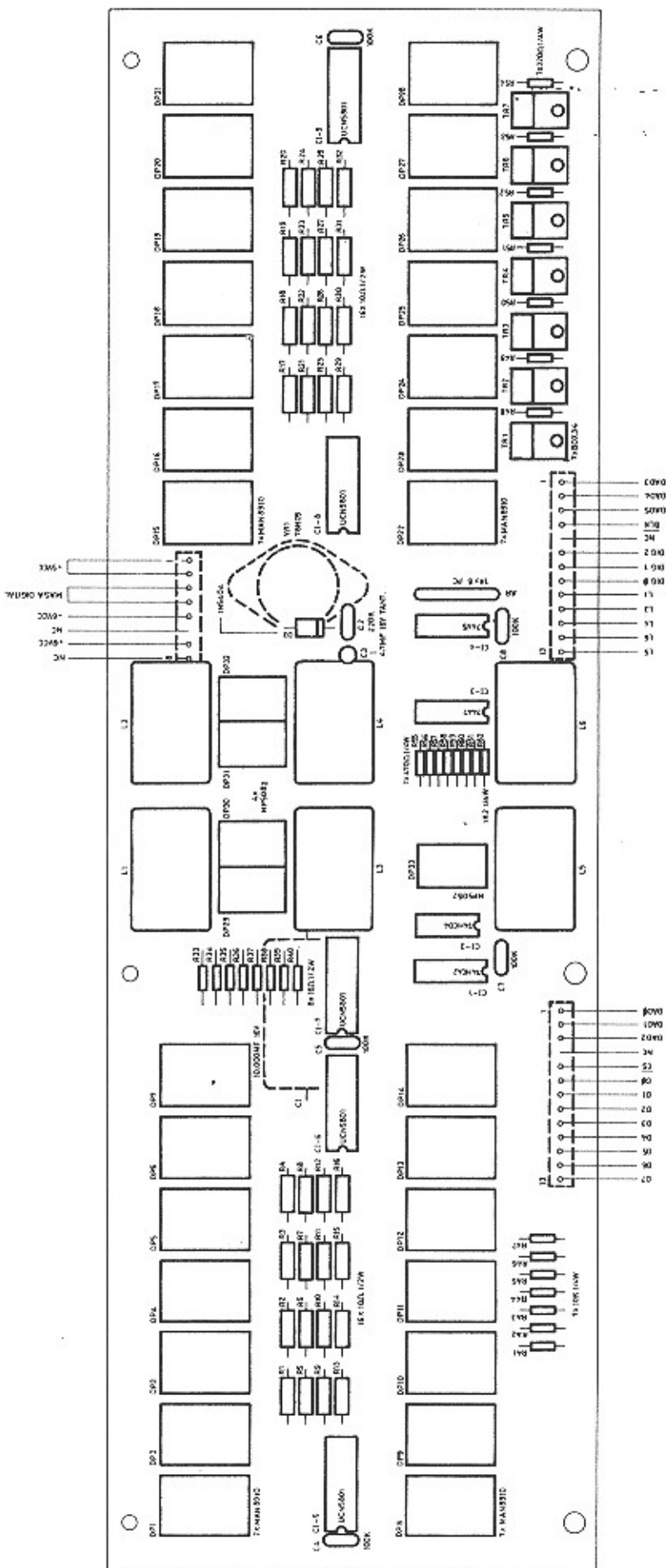
UNIDAD SINTETIZADORA DE SONIDO





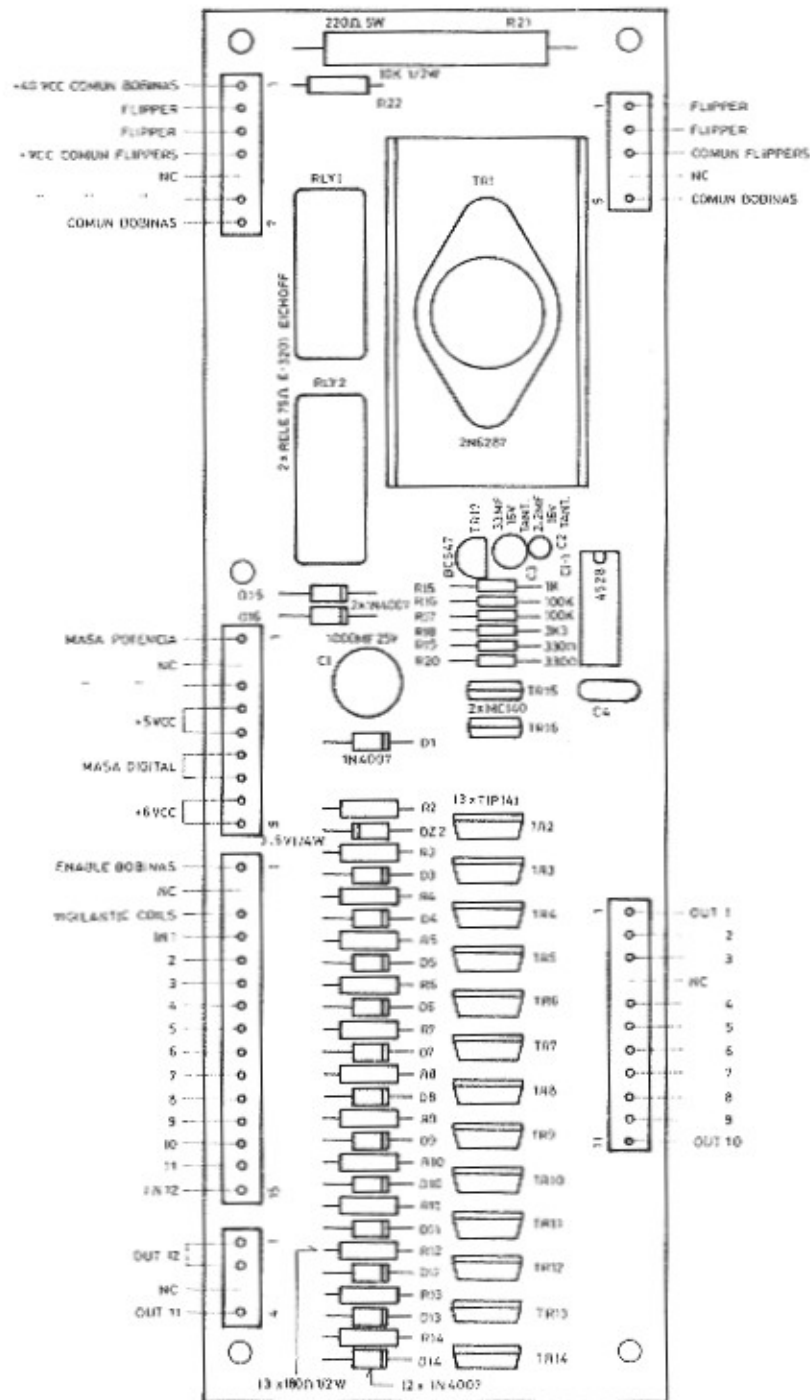
3. ESQUEMAS Y DIBUJOS

UNIDAD DISPLAYS JUGADORES



3. ESQUEMAS Y DIBUJOS

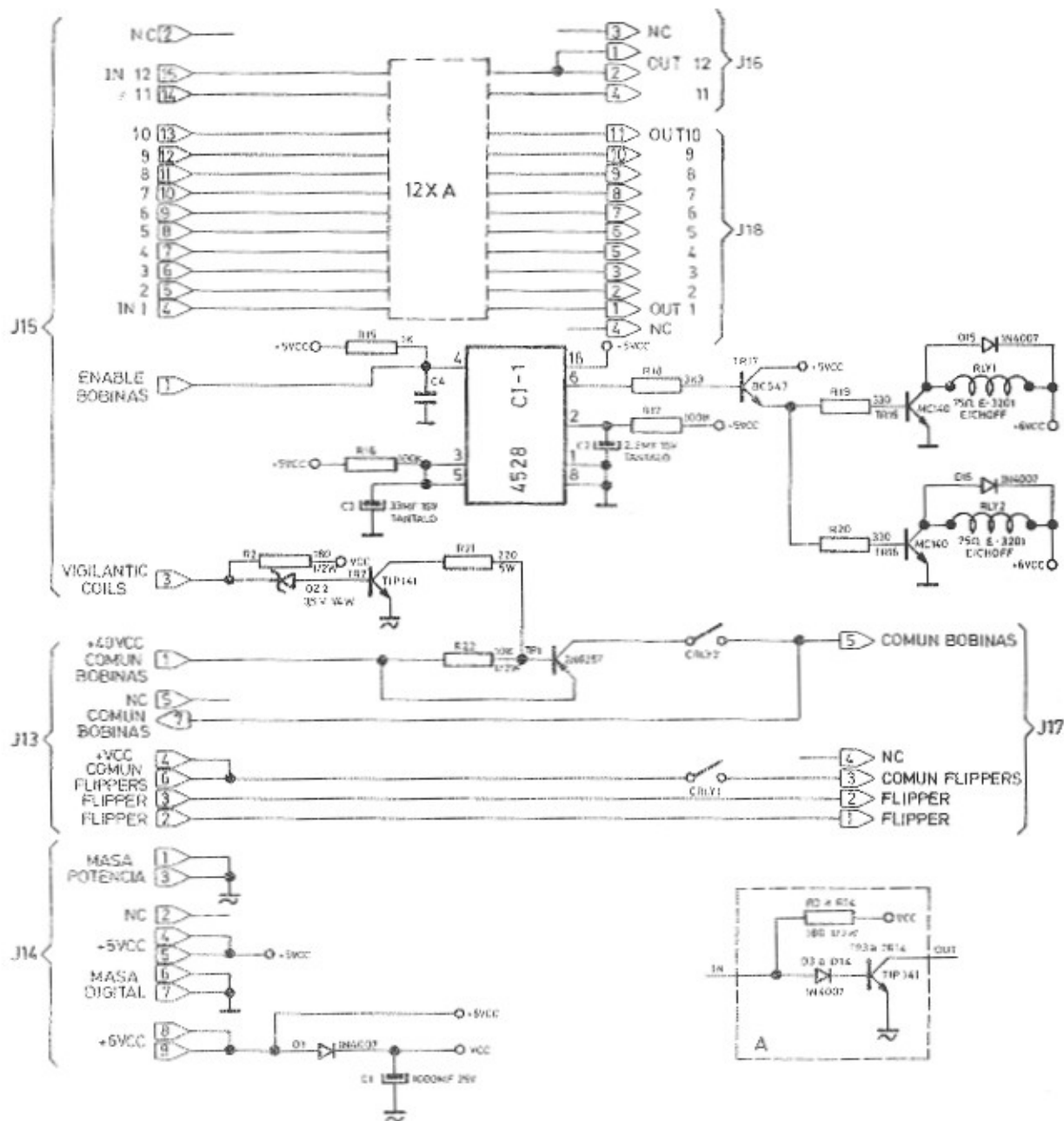
UNIDAD DISPLAYS JUGADORES



-Circuito impreso visto por la cara de componentes -

3. ESQUEMAS Y DIBUJOS

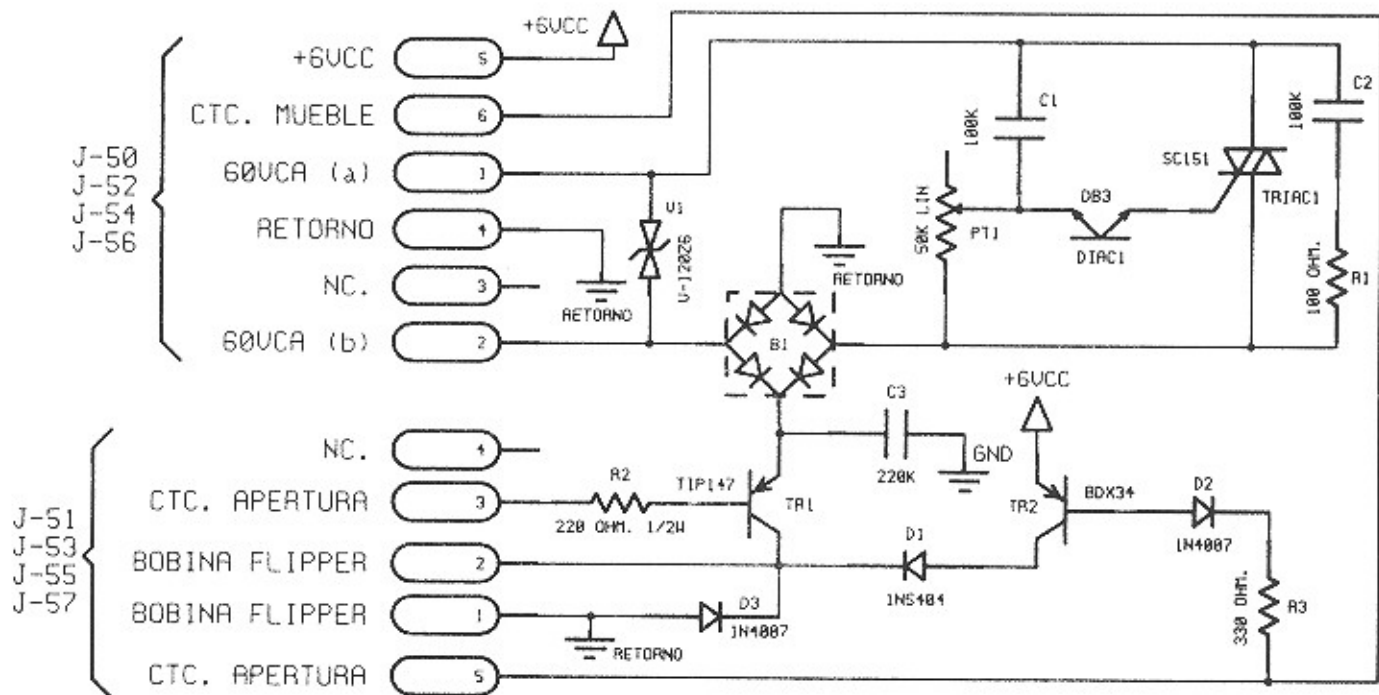
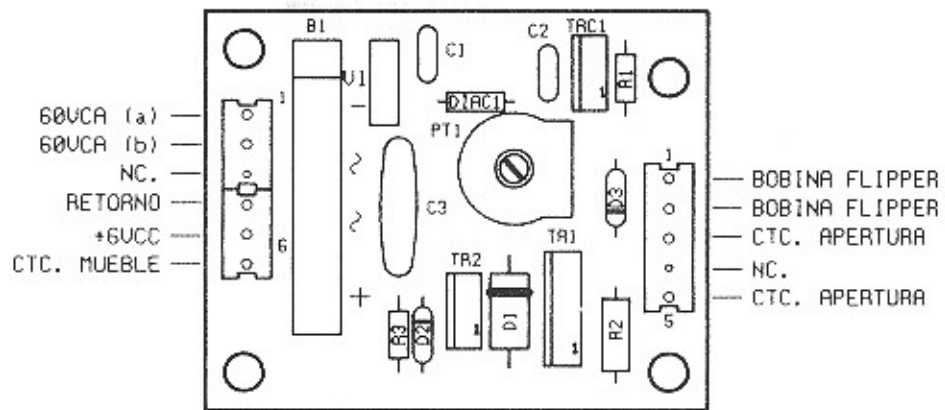
UNIDAD DRIVERS BOBINAS



-Las resistencias de 1/4W 5% salvo especificación y los valores en Ω -

3. ESQUEMAS Y DIBUJOS

UNIDAD DRIVERS BOBINAS

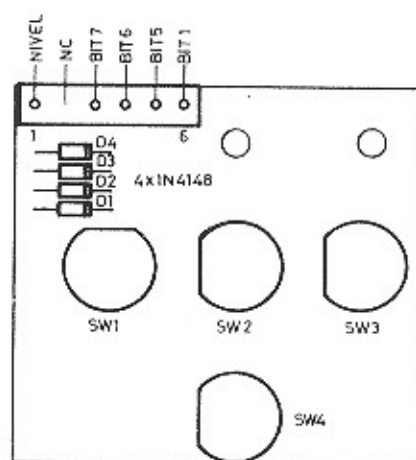
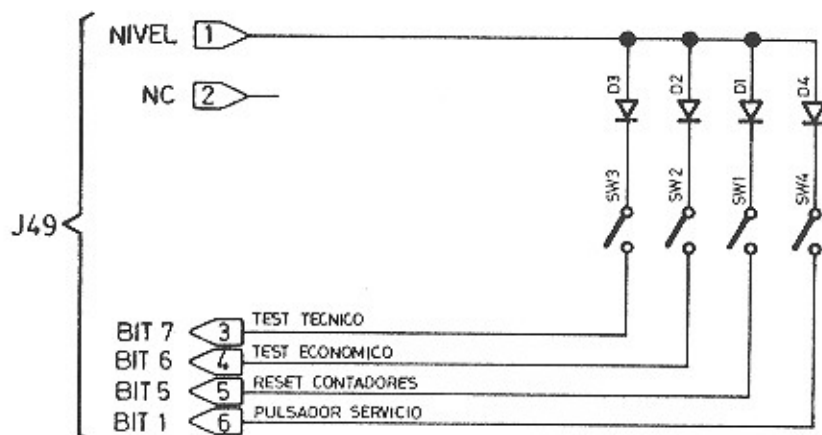


60-302

Circuito impreso visto por la cara de componentes

3. ESQUEMAS Y DIBUJOS

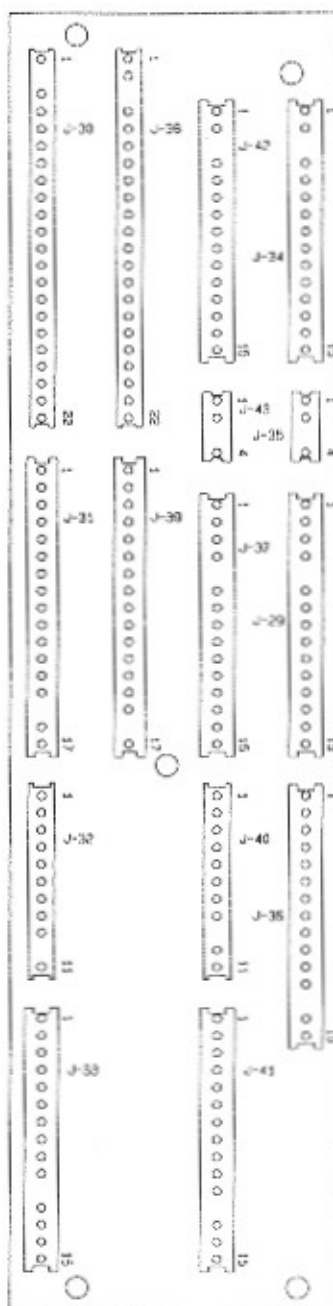
UNIDAD REGULACION FLIPPERS



Circuito impreso visto por la cara de componentes

3. ESQUEMAS Y DIBUJOS

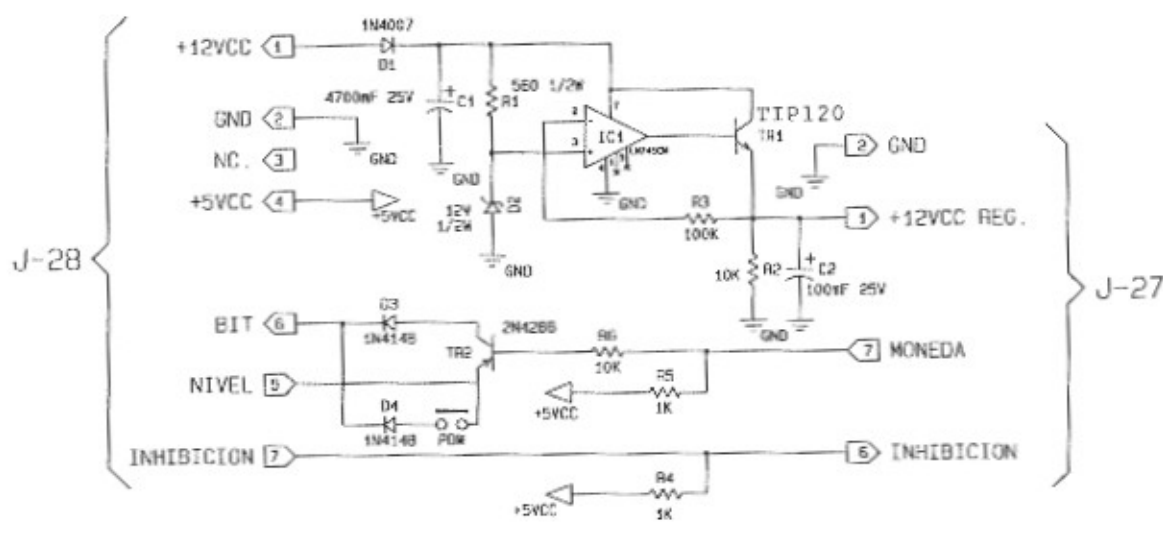
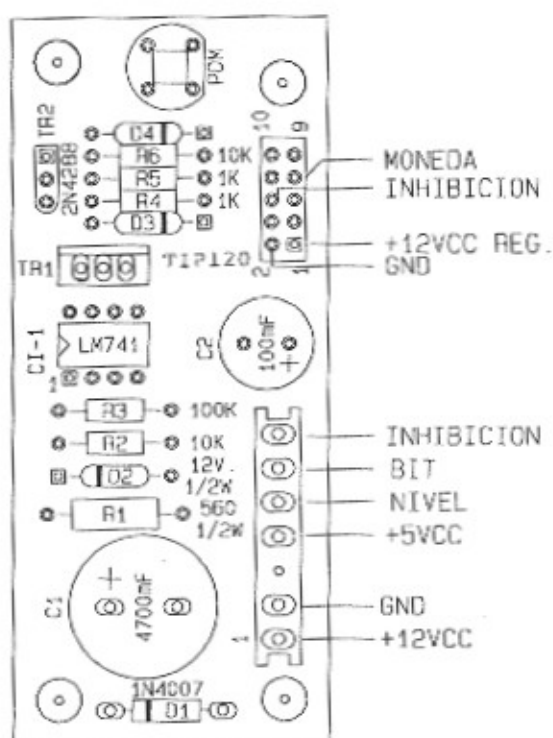
UNIDAD TEST Y PULSADOR SERVICIO



UNIDAD INTERCONEXION
60-201

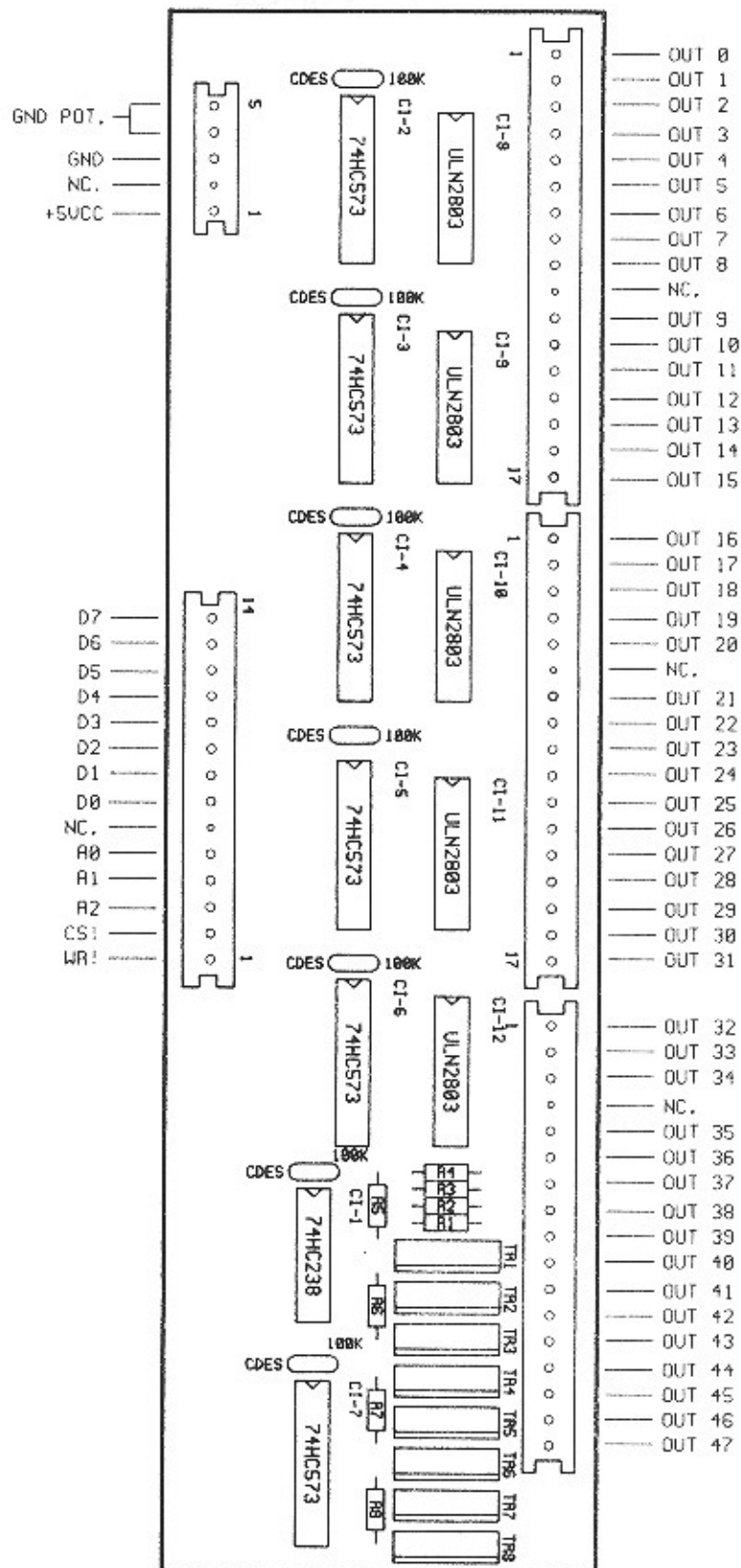
3. ESQUEMAS Y DIBUJOS

UNIDAD INTERCONEXION



3. ESQUEMAS Y DIBUJOS

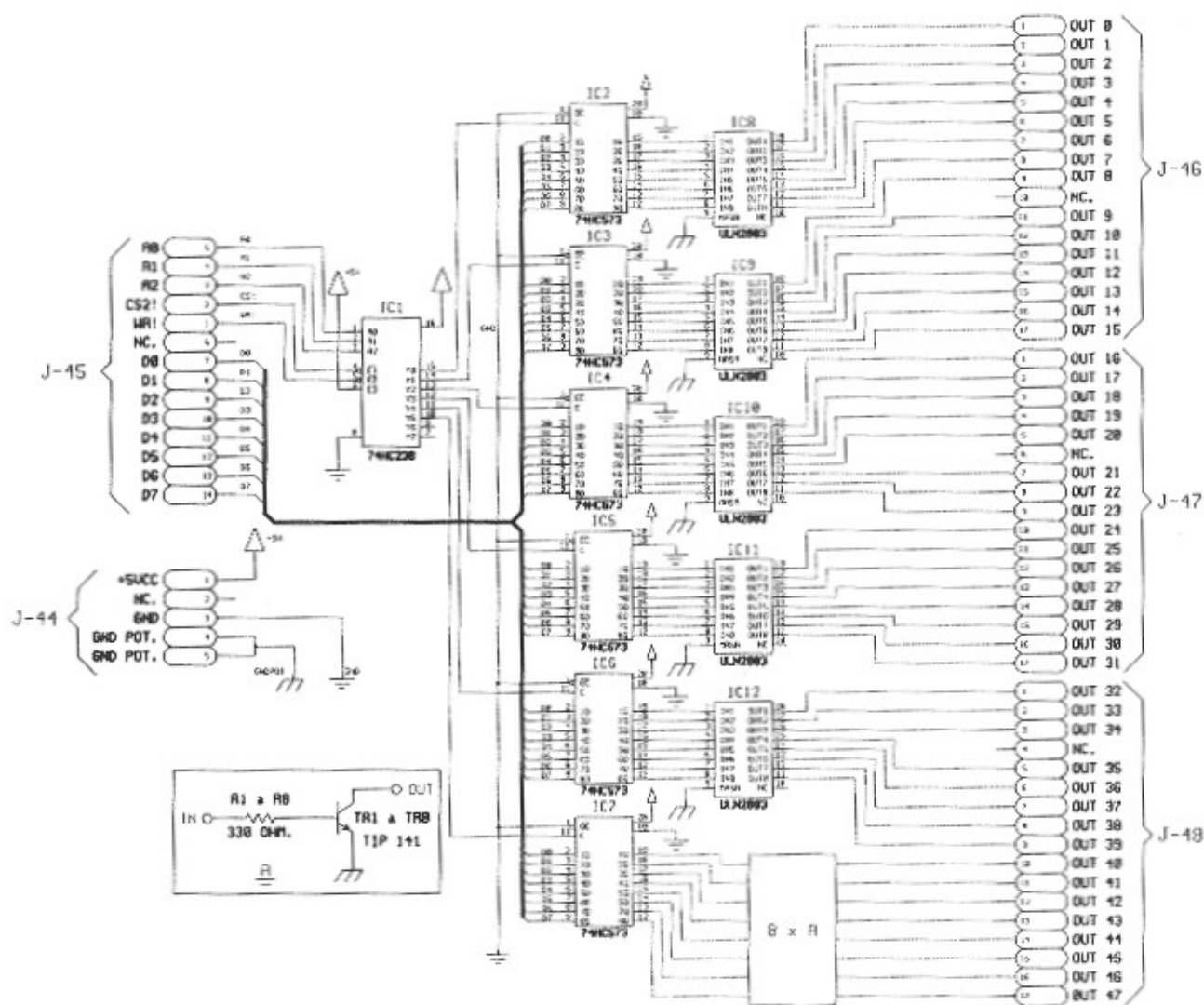
UNIDAD DRIVER MONEDERO



60-322

3. ESQUEMAS Y DIBUJOS

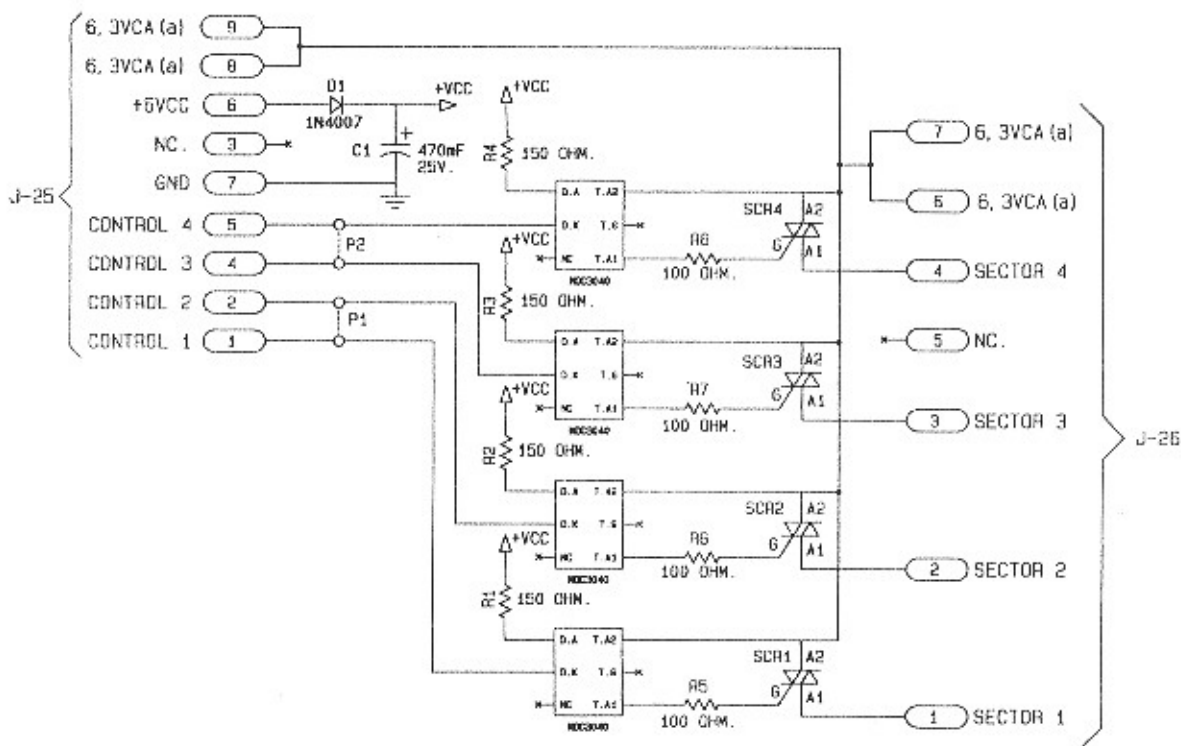
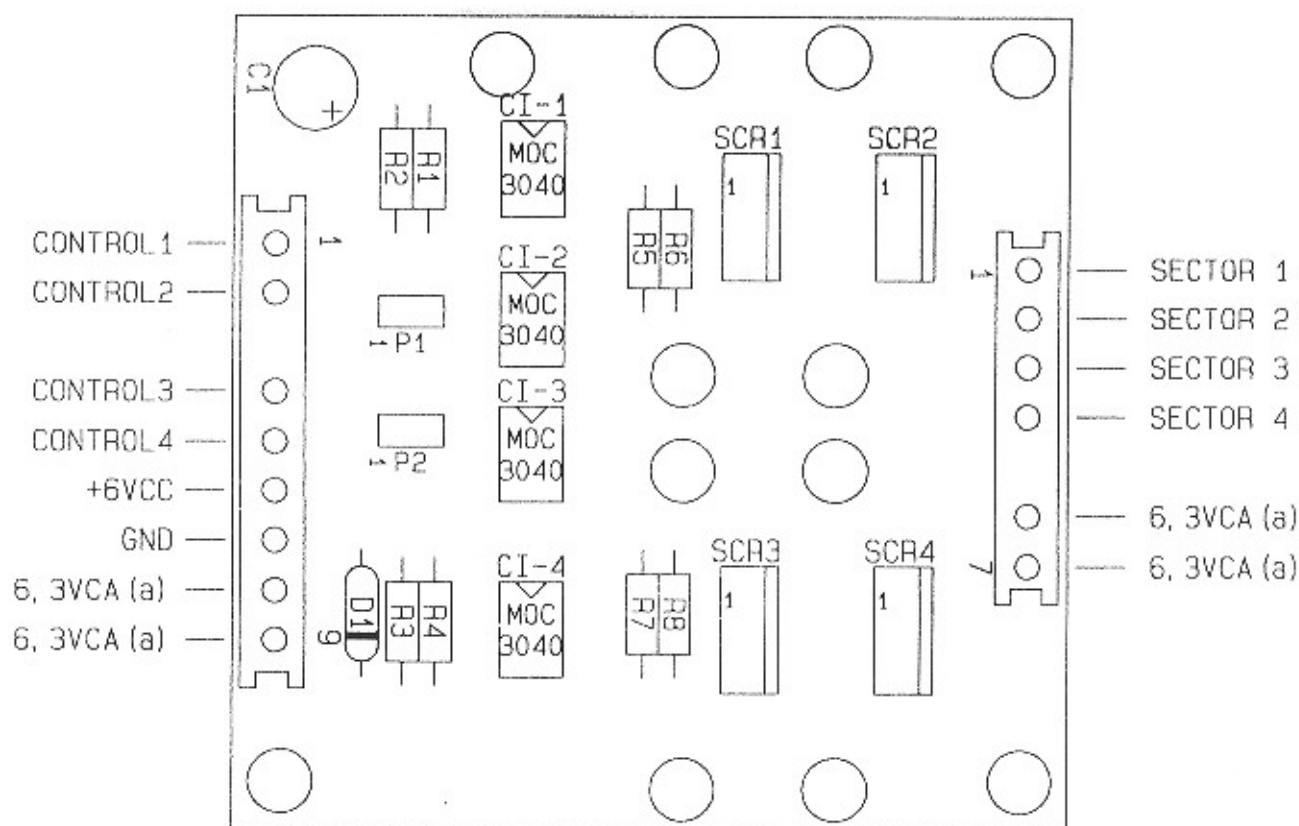
UNIDAD EXPANSORA LUCES



60-322

3. ESQUEMAS Y DIBUJOS

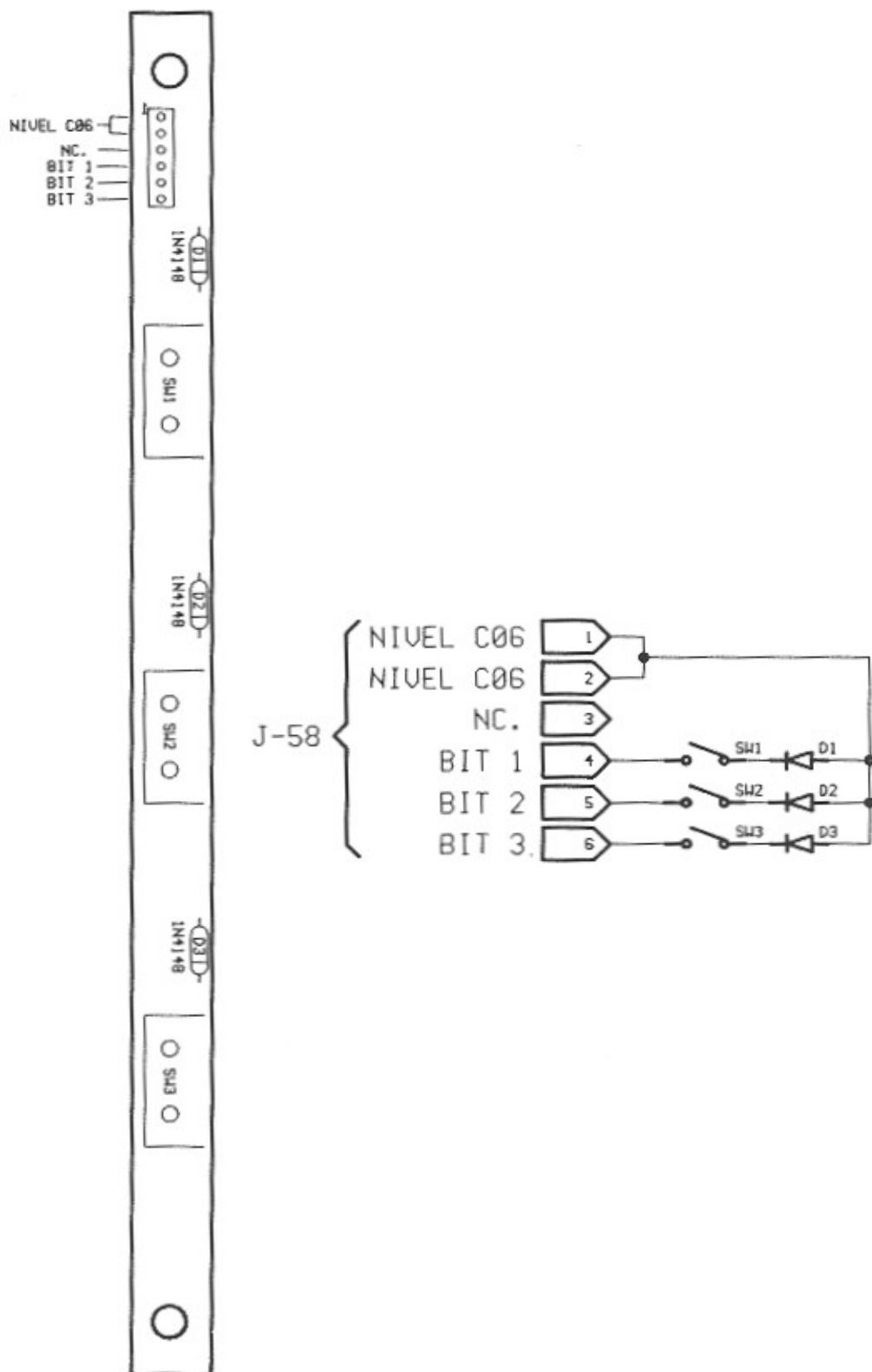
UNIDAD EXPANSORA LUCES



60-293

3. ESQUEMAS Y DIBUJOS

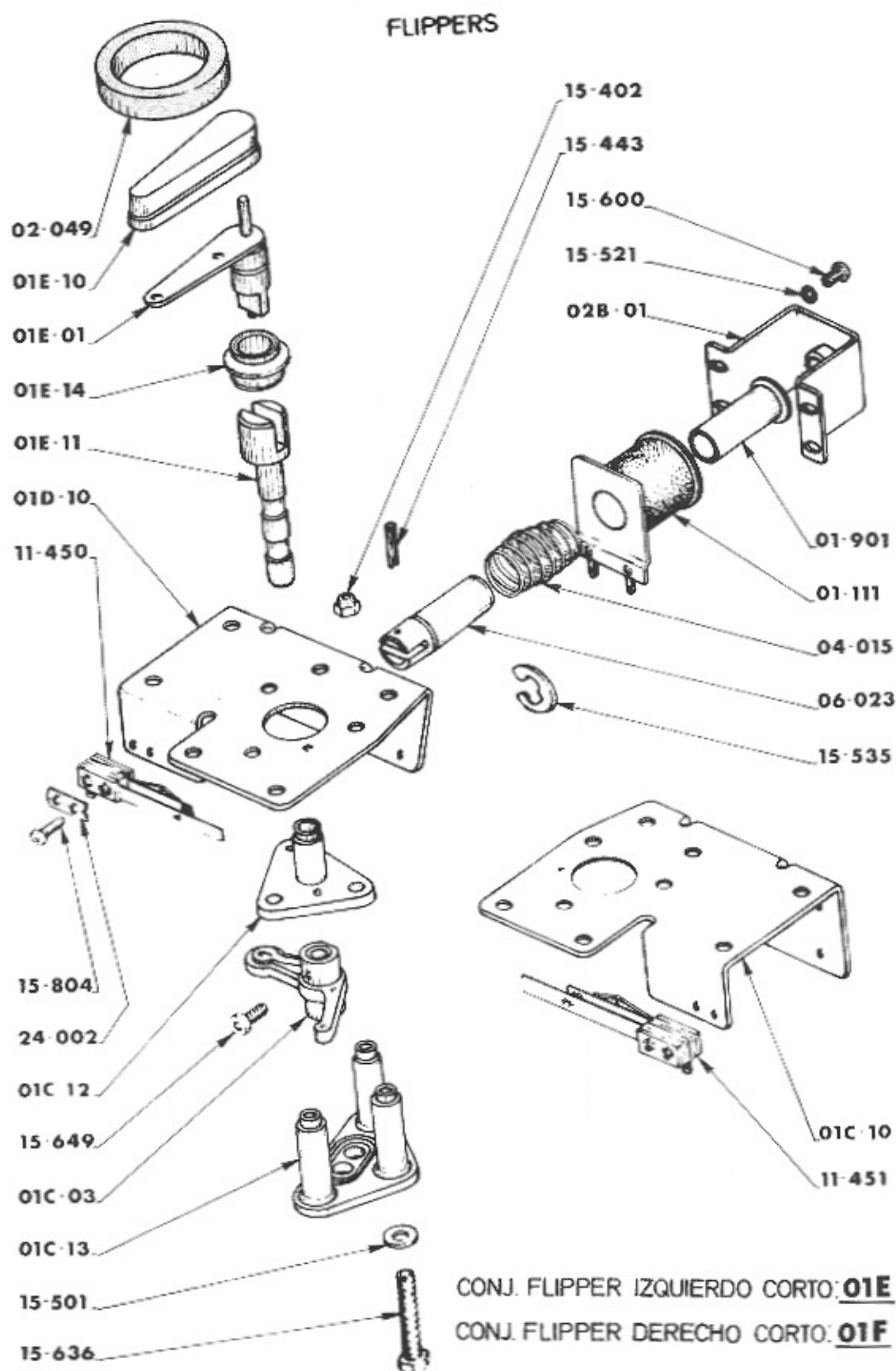
UNIDAD TRIACS Y CONTROL LUCES FIJAS



60-324

3. ESQUEMAS Y DIBUJOS

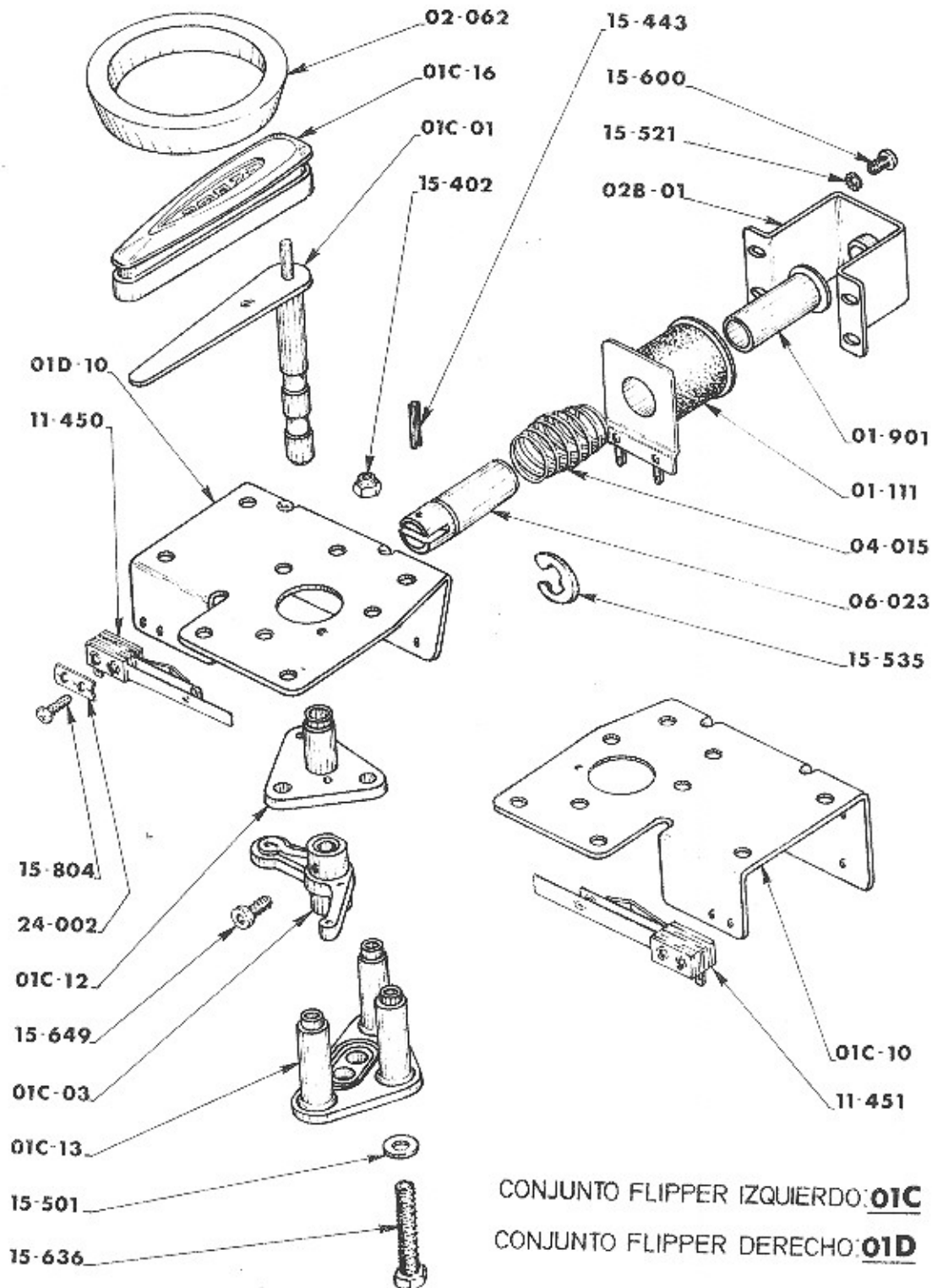
UNIDAD MICROS



3. ESQUEMAS Y DIBUJOS

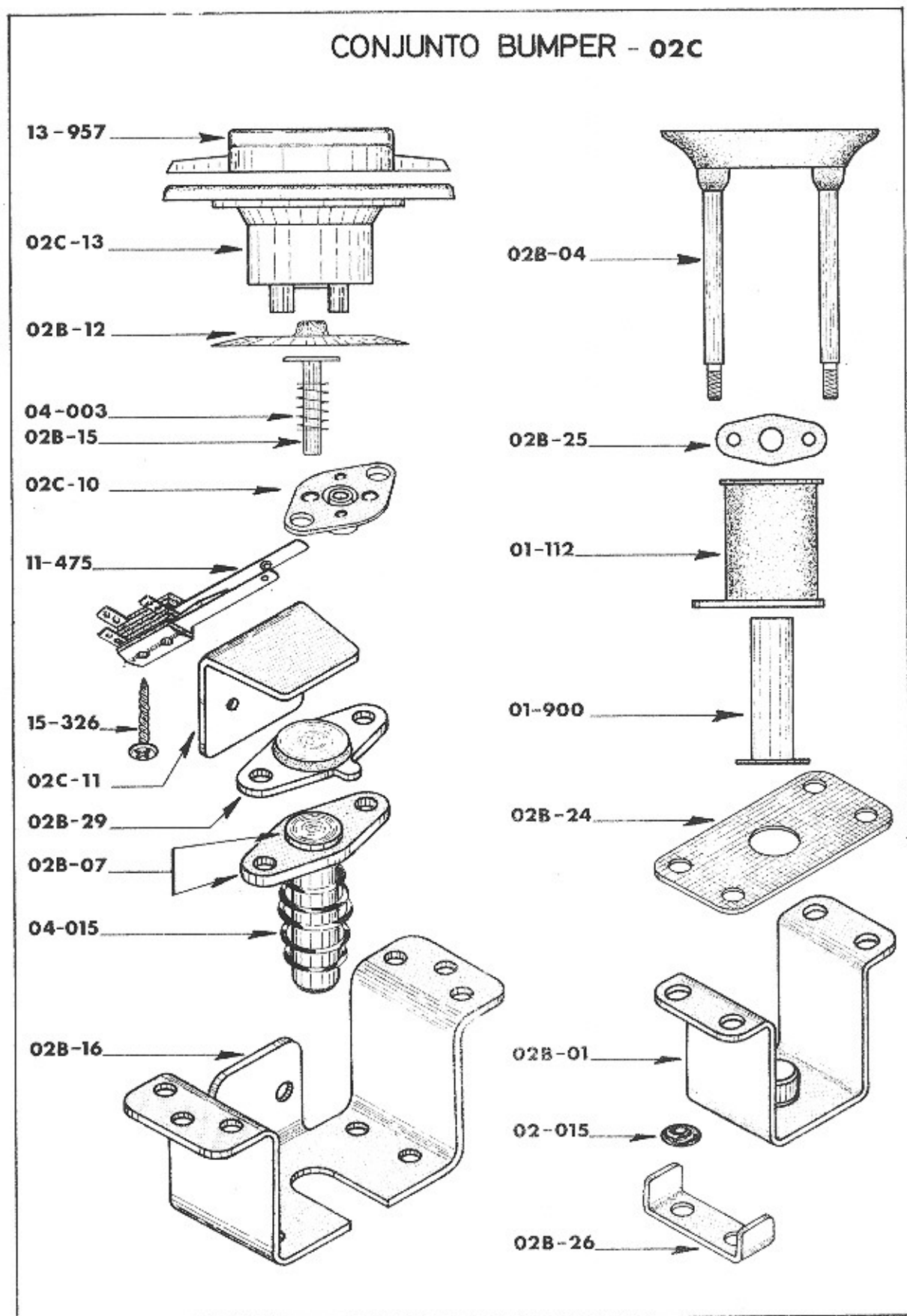
GUIA PARA RECAMBIOS MECANICOS

FLIPPERS



CONJUNTO FLIPPER IZQUIERDO: **01C**
 CONJUNTO FLIPPER DERECHO: **01D**

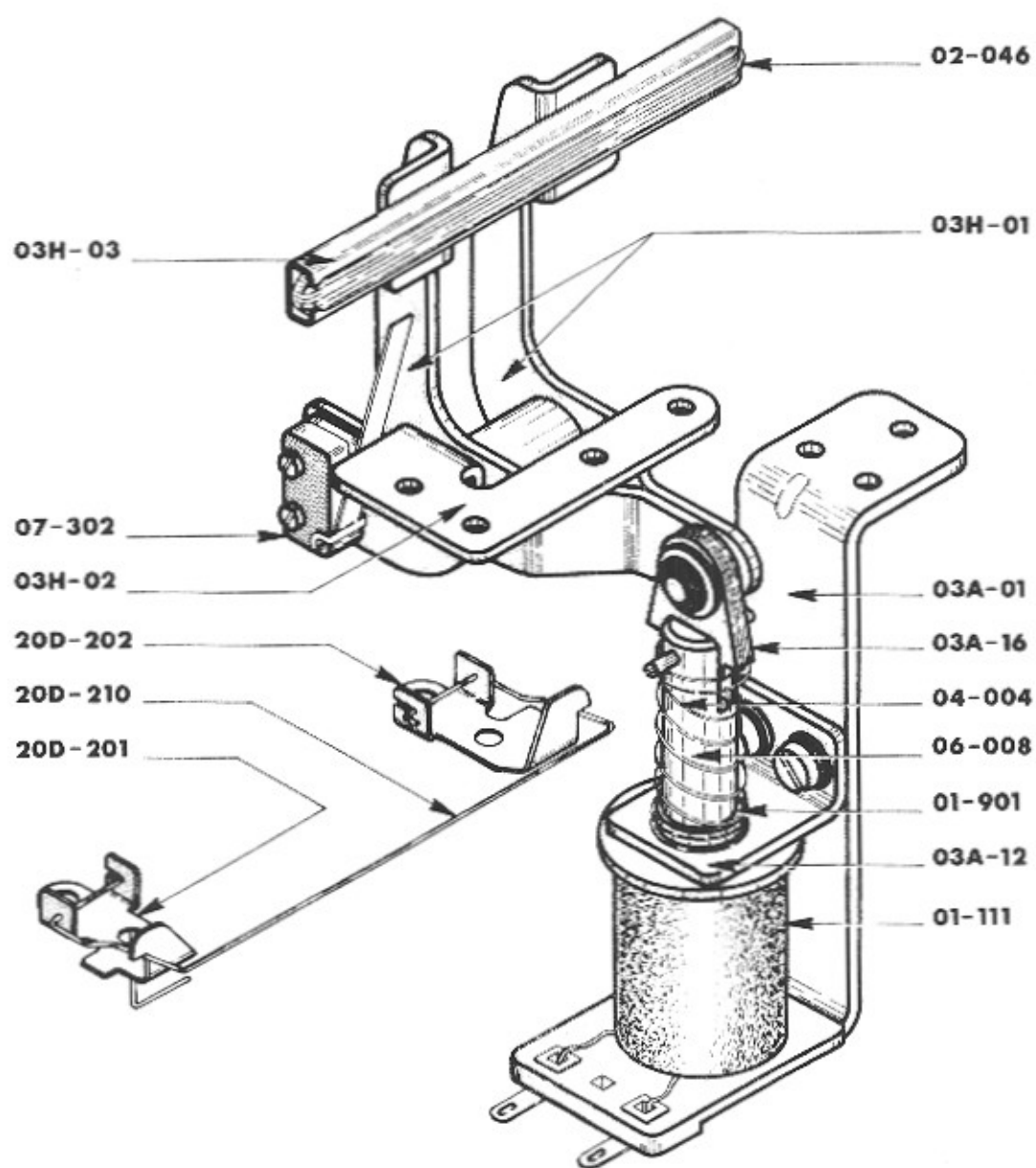
3. ESQUEMAS Y DIBUJOS **GUIA PARA RECAMBIOS MECANICOS**



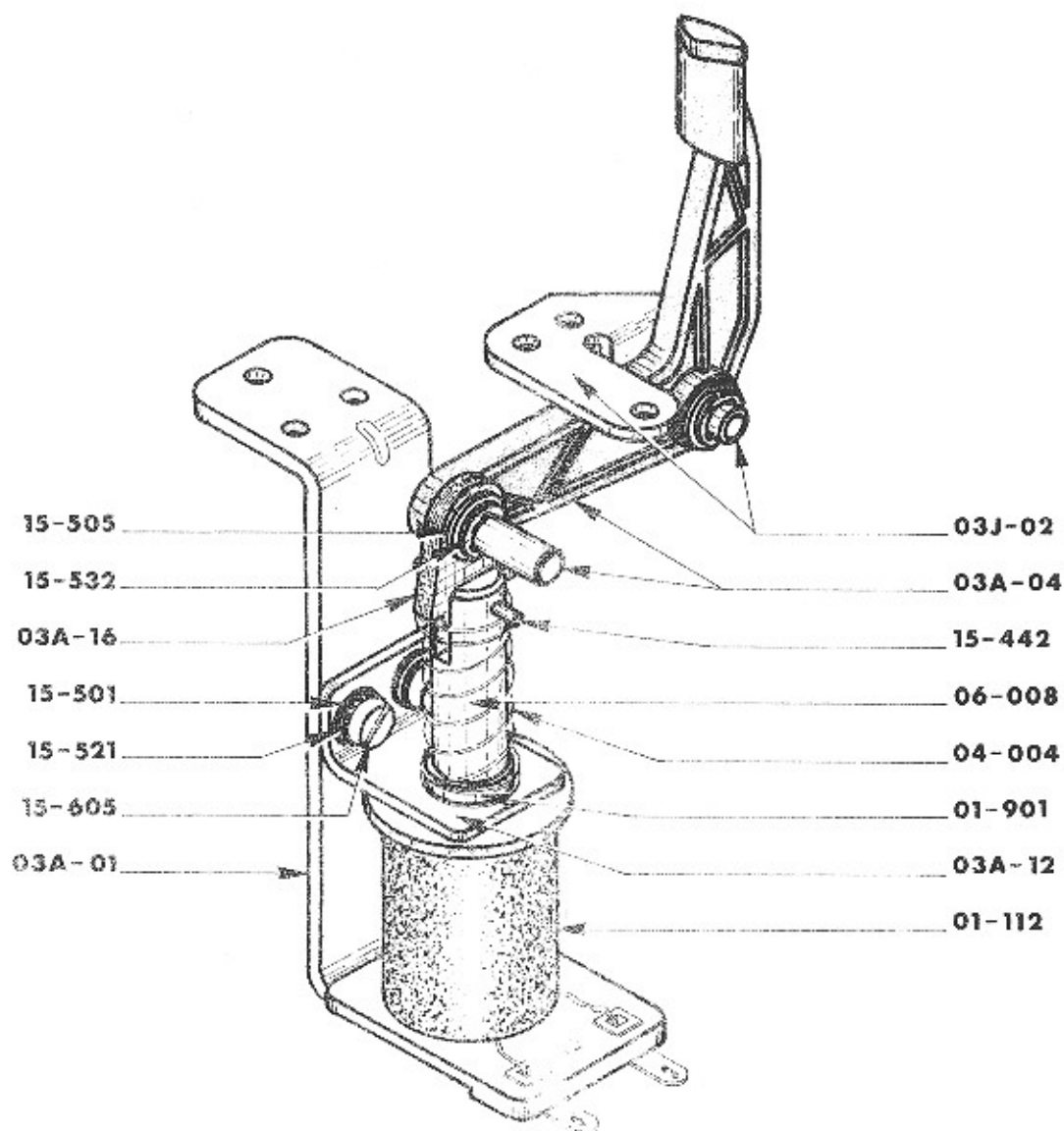
3. ESQUEMAS Y DIBUJOS

GUIA PARA RECAMBIOS MECANICOS

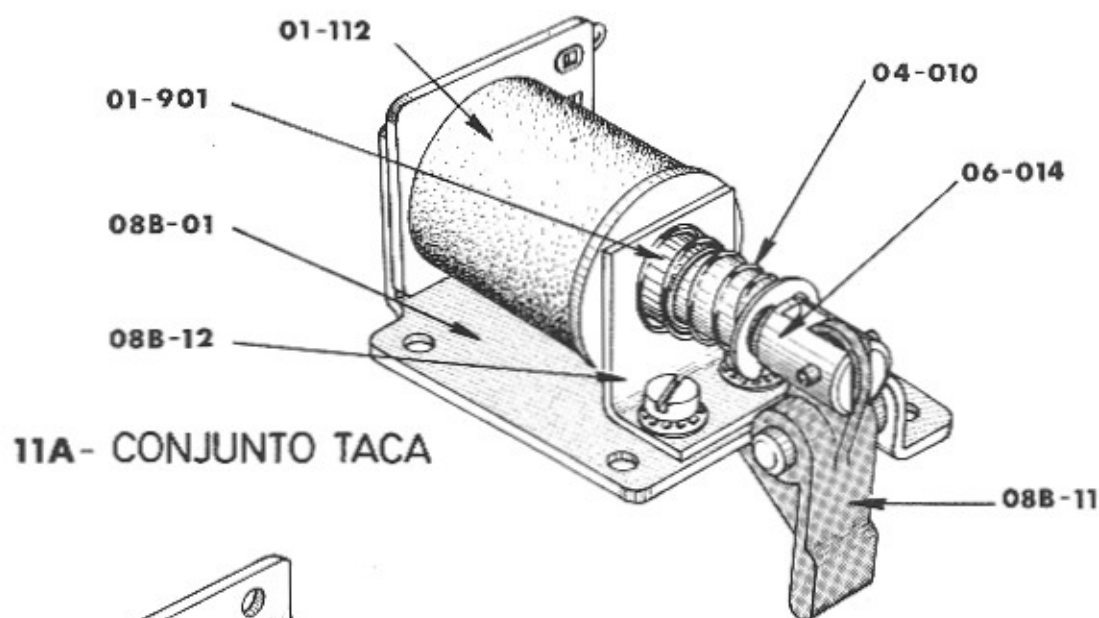
CONJUNTO EXPULSOR BANDA - 03H



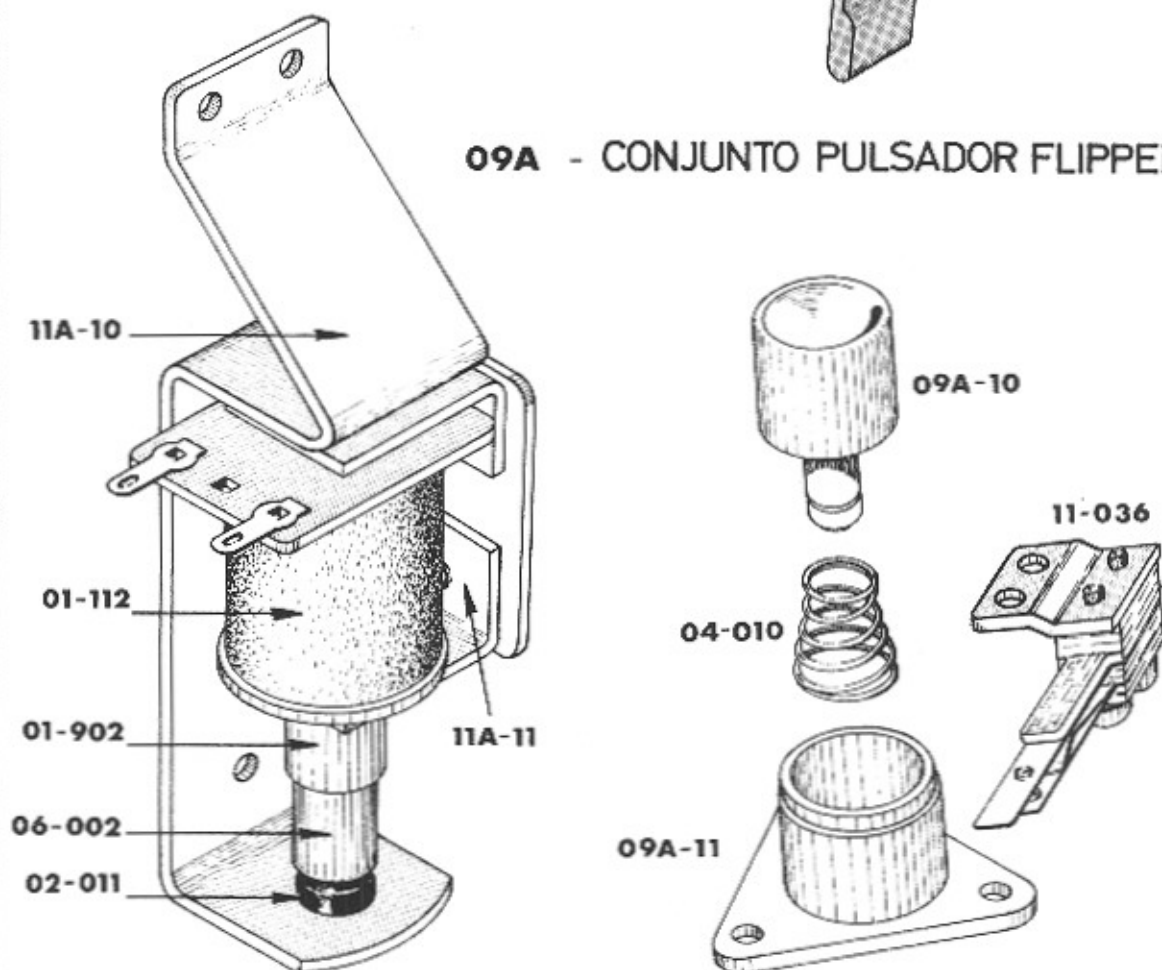
CONJUNTO EXPULSOR-03J



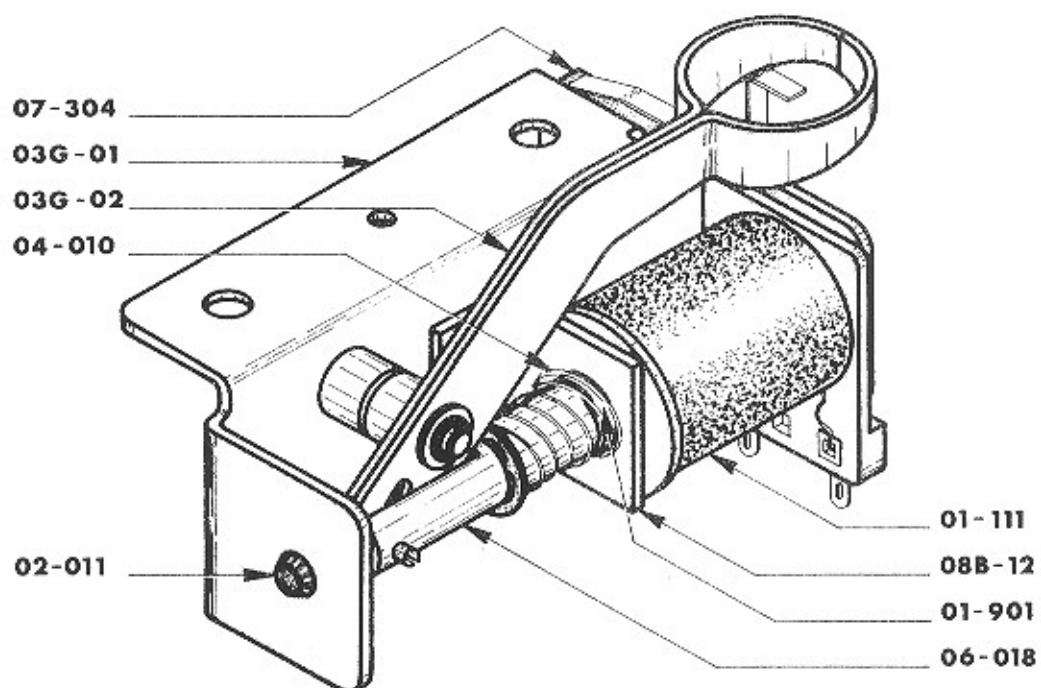
CONJUNTO BOBINA SALIDA BOLAS - 08B



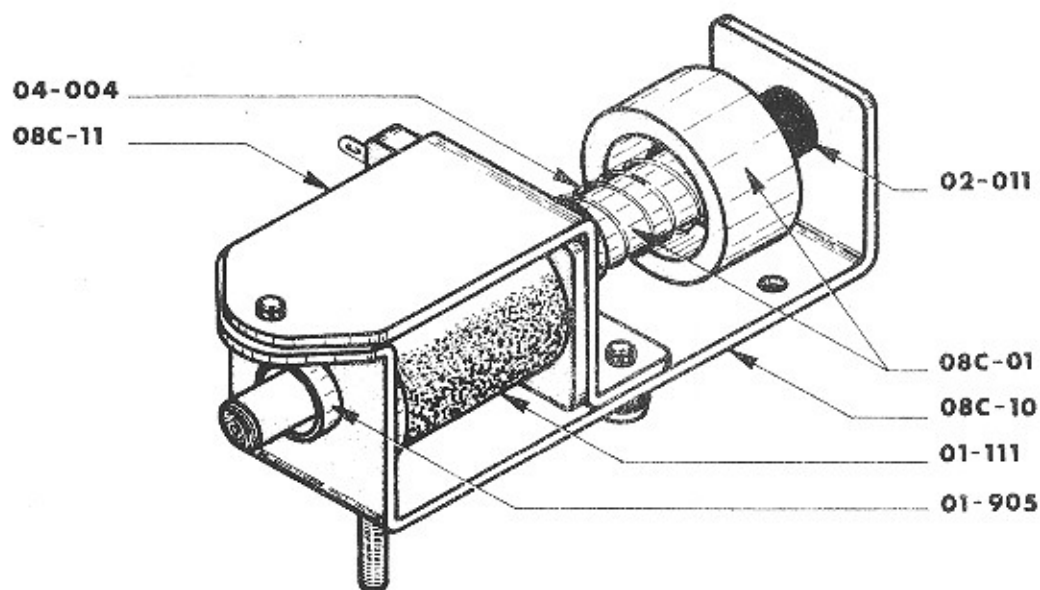
09A - CONJUNTO PULSADOR FLIPPER



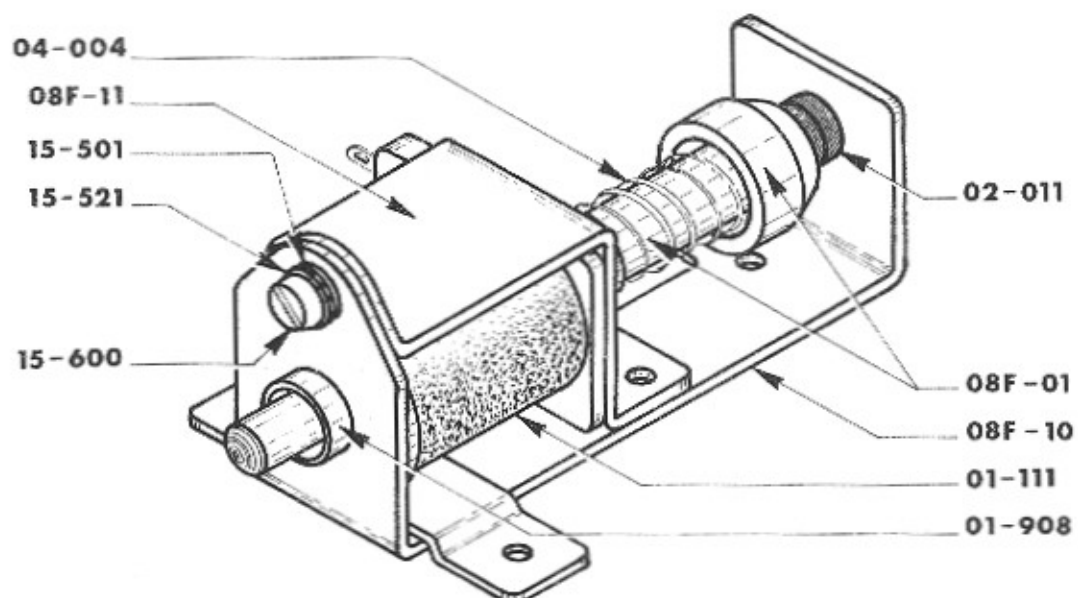
CONJUNTO CATAPULTA - 03G



CONJUNTO LANZADOR CORNER - 08C

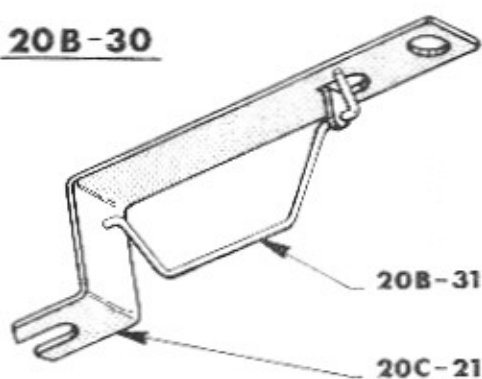


CONJUNTO LANZADOR SUBTERRANEO-08F

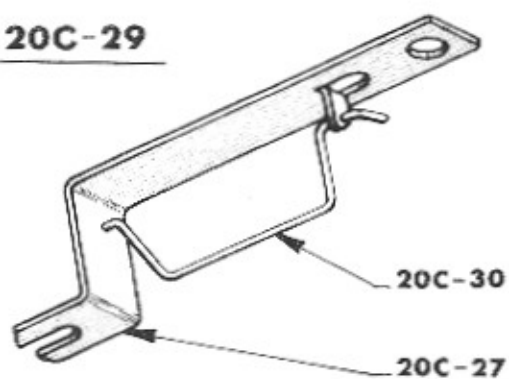


CONJUNTOS DE PUENTES CON ALAMBRE

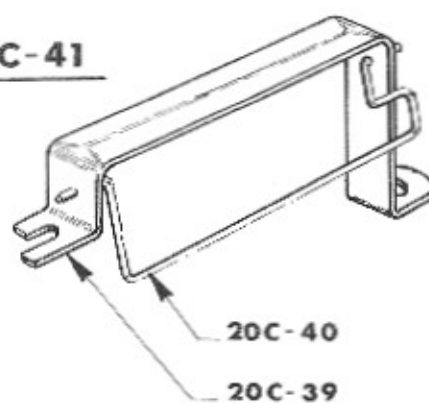
20B-30



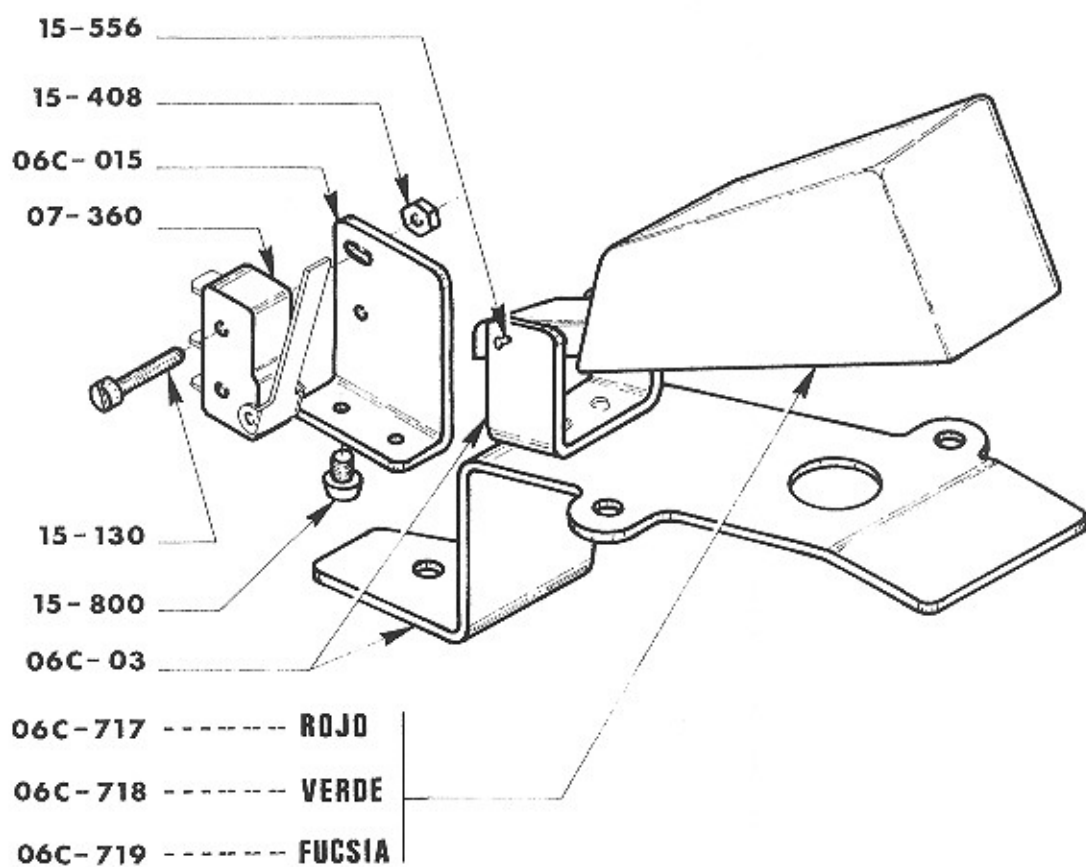
20C-29



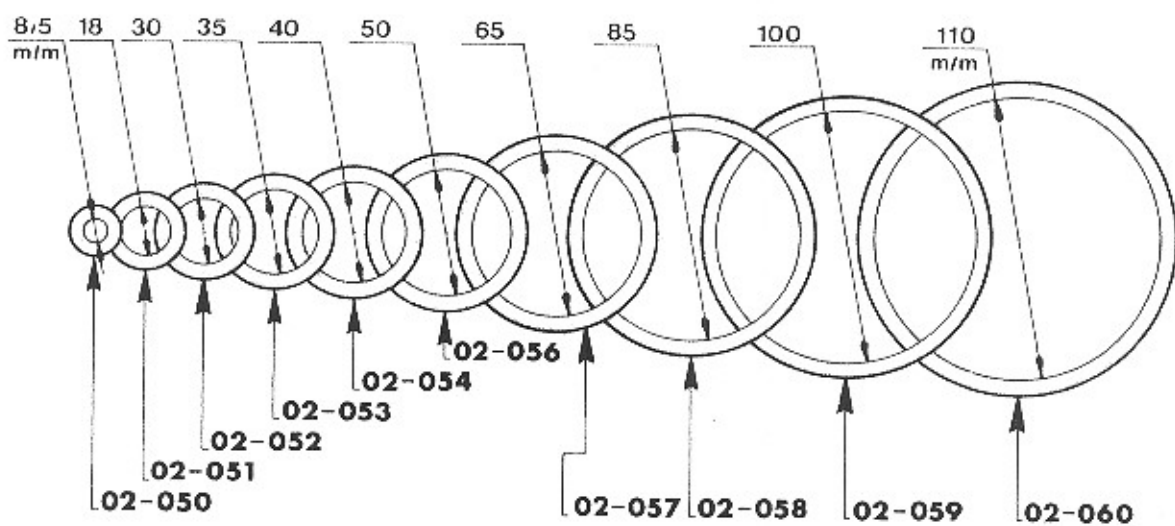
20C-41



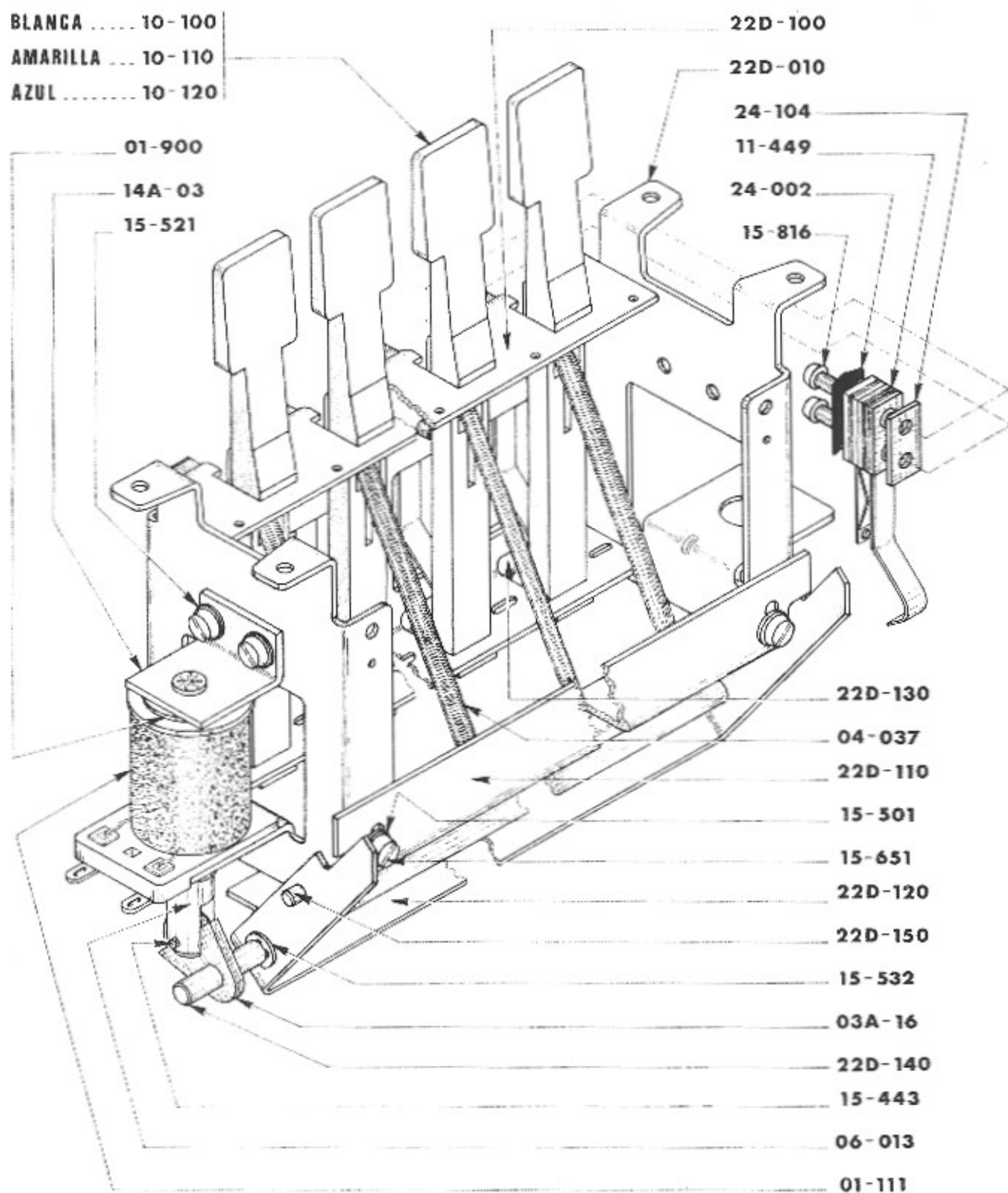
TECLA CONTACTO DE PASILLO



GOMAS



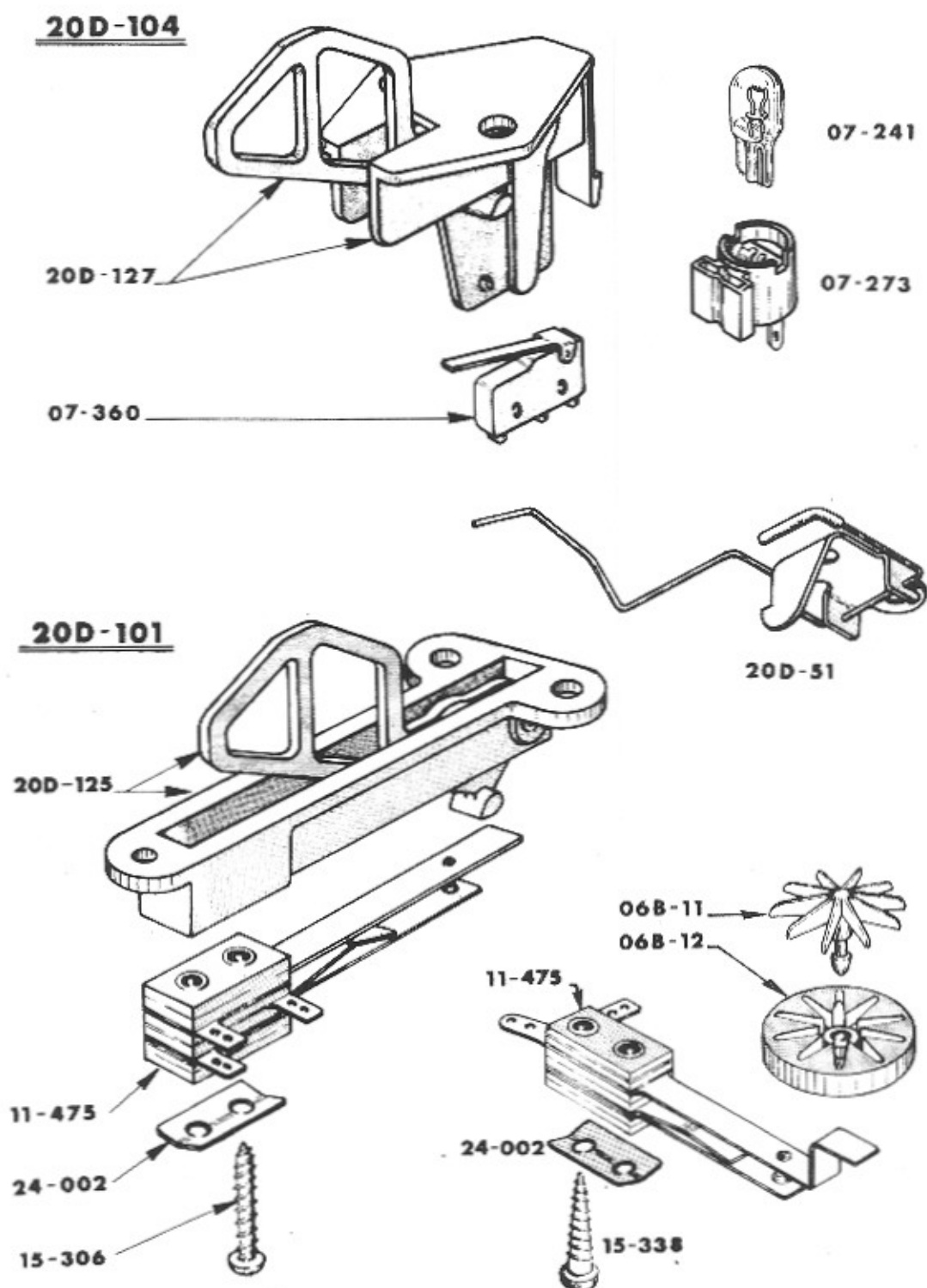
BANCADA DE DIANAS - 22D-000



3. ESQUEMAS Y DIBUJOS

GUIA PARA RECAMBIOS MECANICOS

ACTIVADORES DE CONTACTO

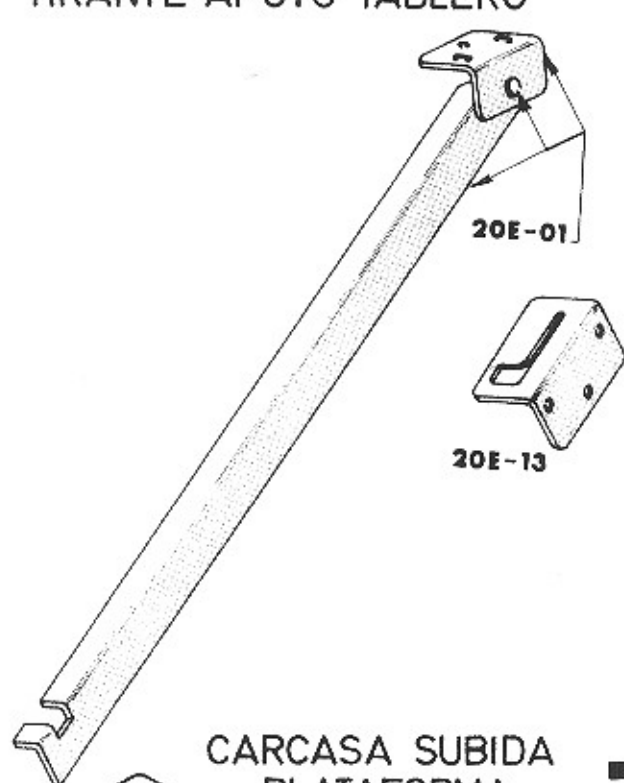


3. ESQUEMAS Y DIBUJOS

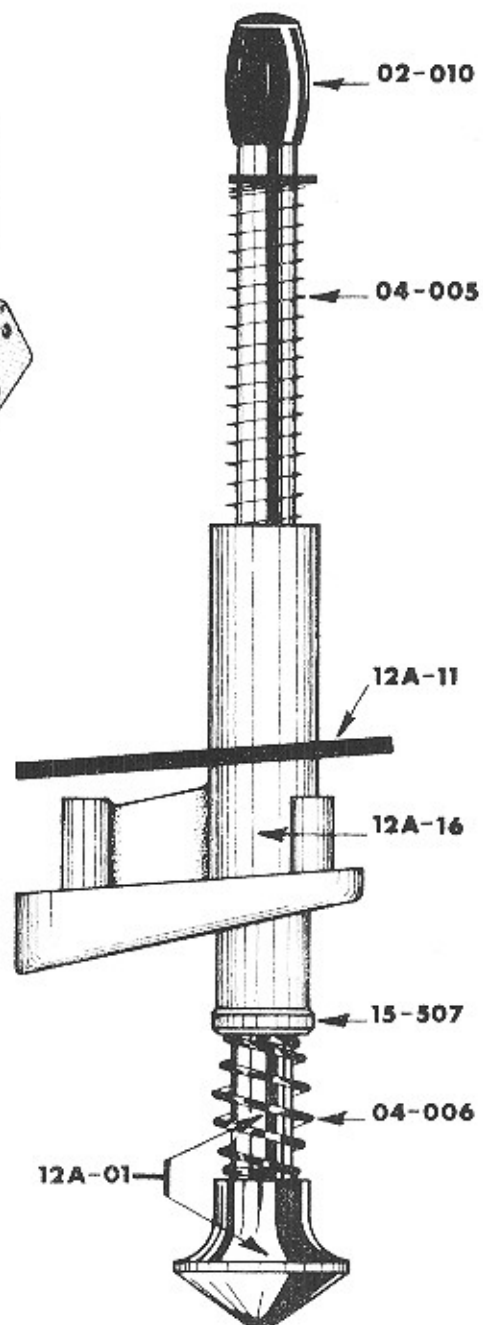
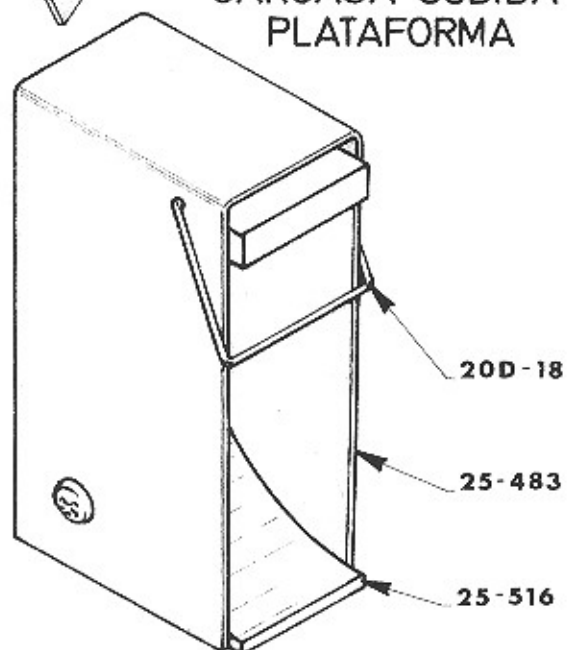
GUIA PARA RECAMBIOS MECANICOS

12B - CONJUNTO TIRADOR DE BOLA

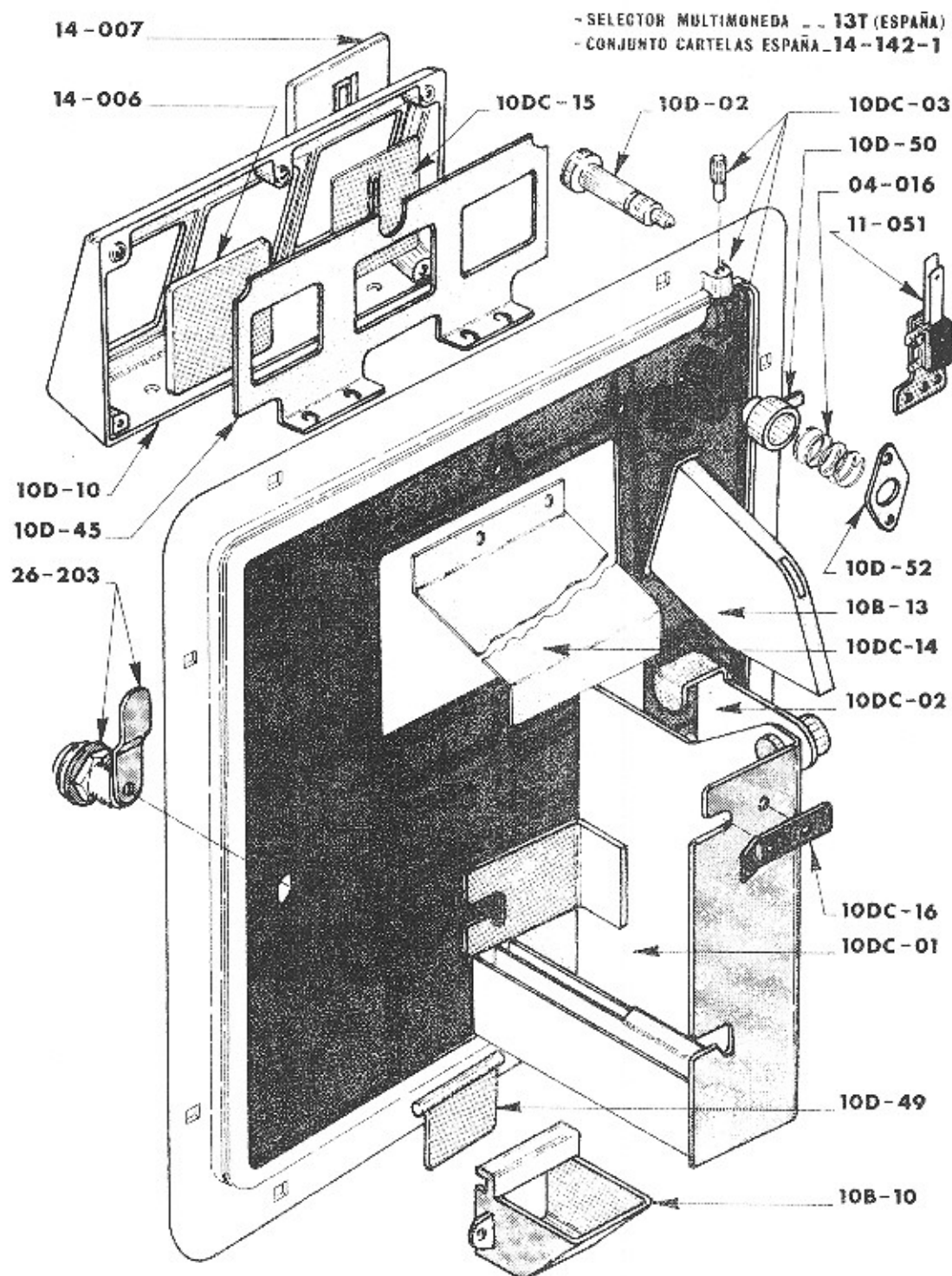
TIRANTE APOYO TABLERO

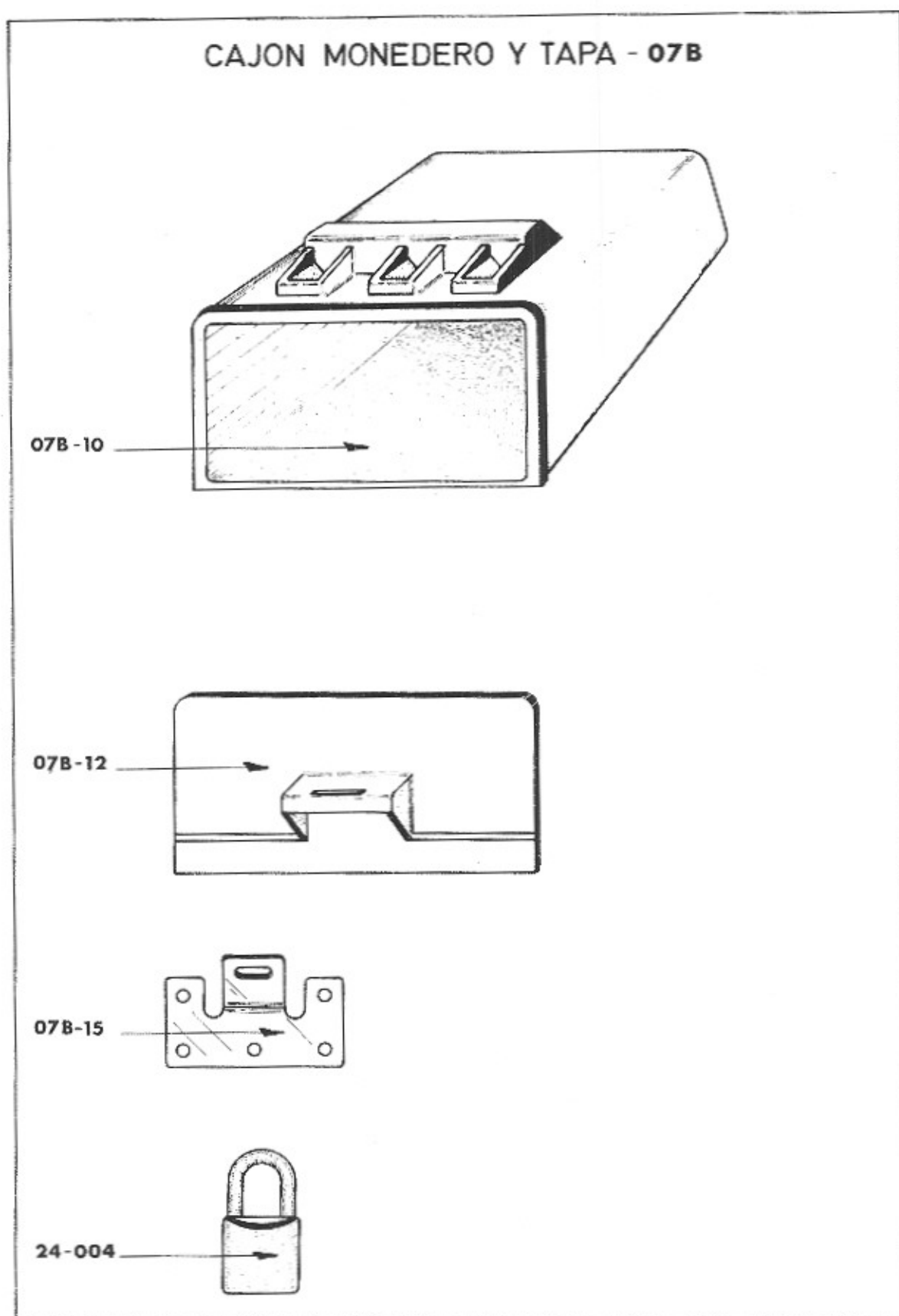


CARCASA SUBIDA PLATAFORMA

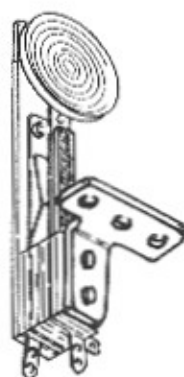


TRAMPILLA - 10DC

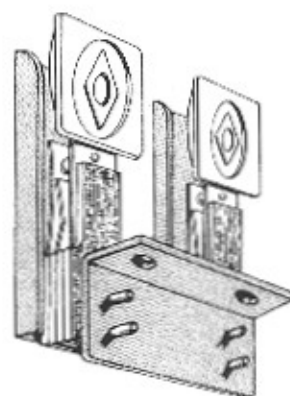




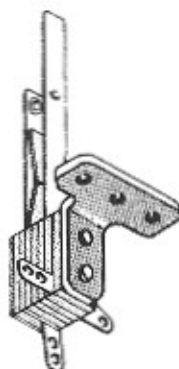
DIANAS



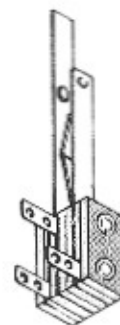
12-003

DIANAS VIOLETA
12-357DIANAS AZUL
12-352

CONTACTOS VARIOS

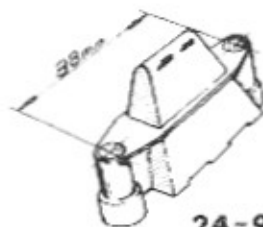


11-027



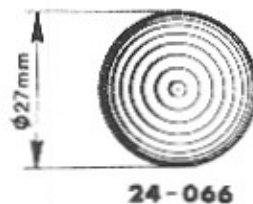
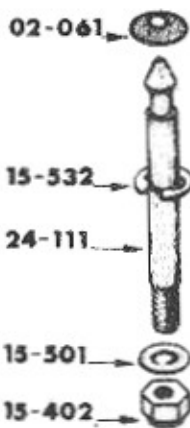
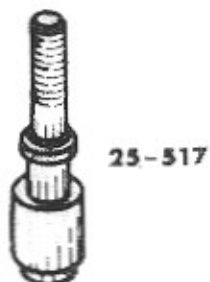
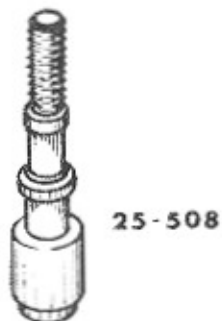
11-475

VARIOS

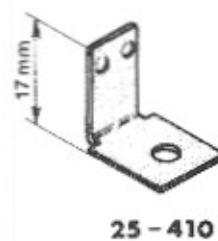
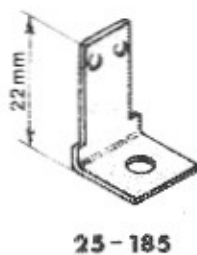
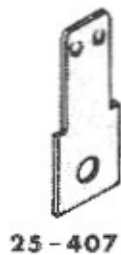


24-945

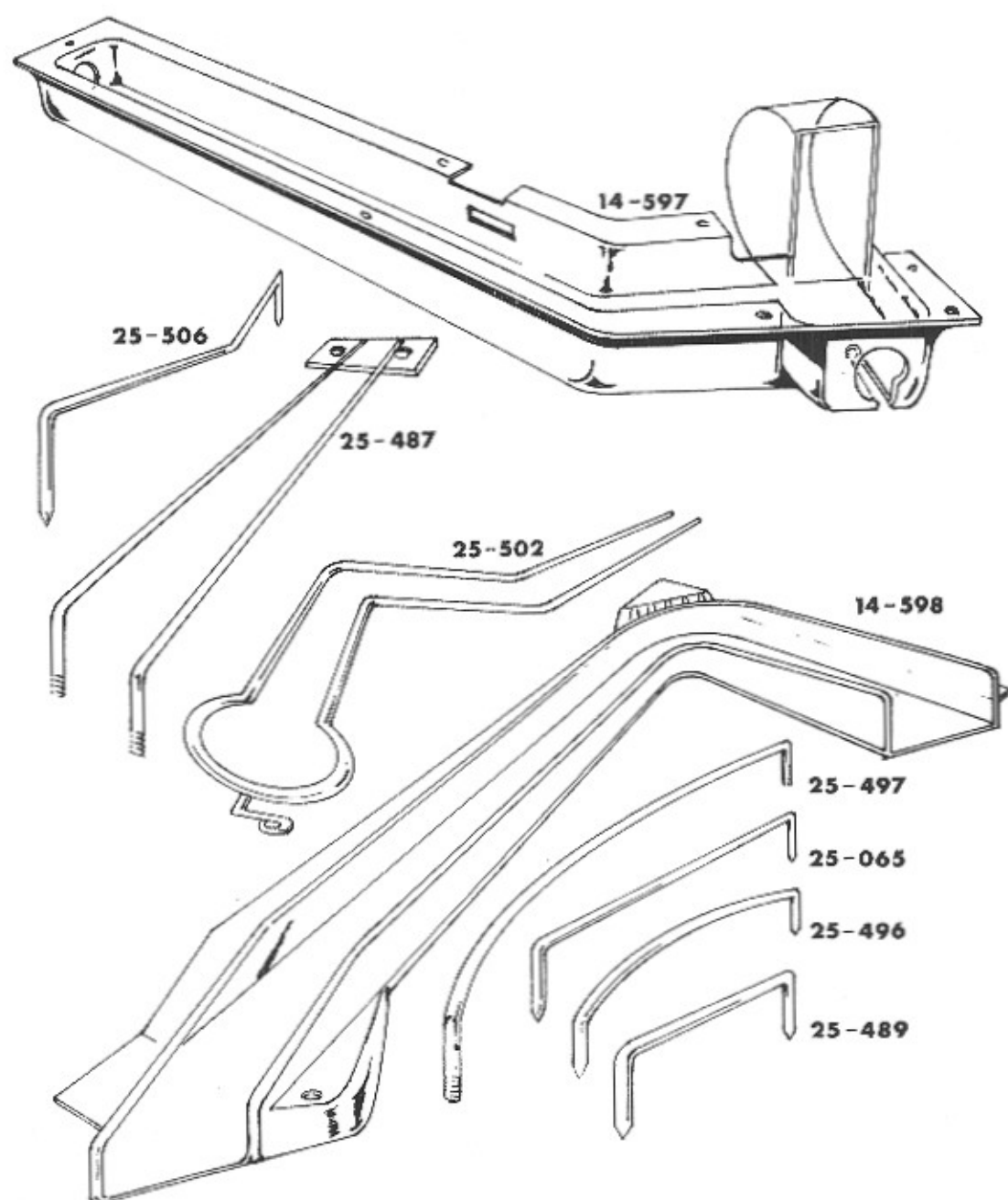
VARIOS



07-241

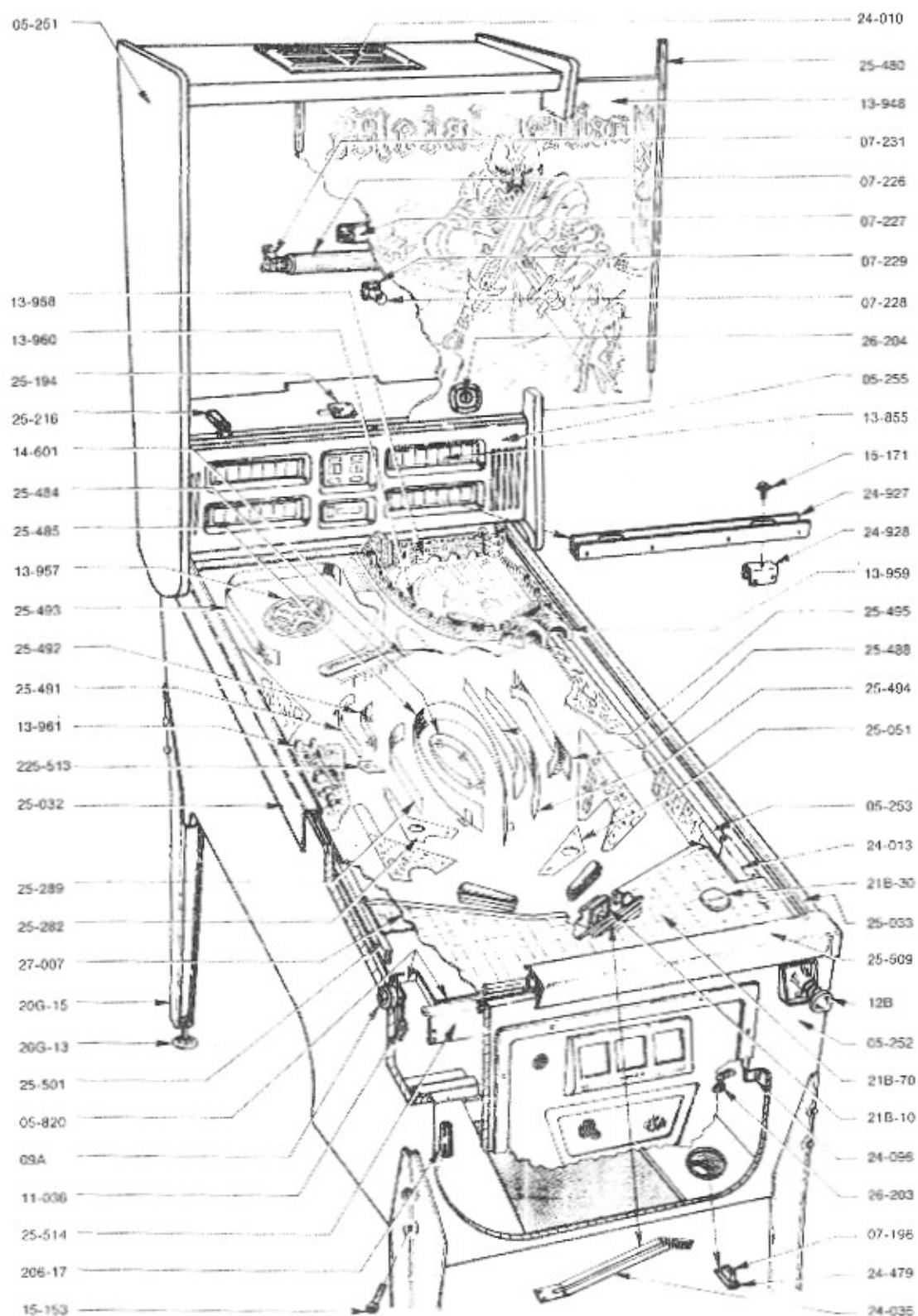


VARIOS



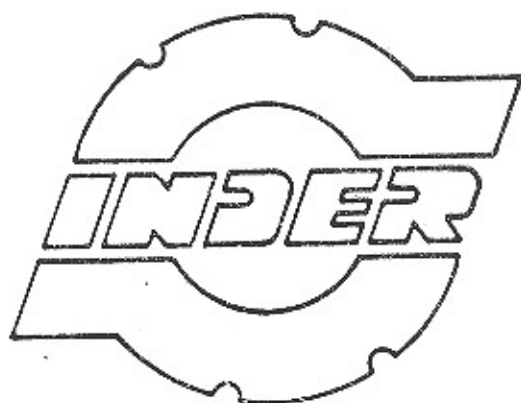
3. ESQUEMAS Y DIBUJOS

GUIA PARA RECAMBIOS MECANICOS



3. ESQUEMAS Y DIBUJOS

GUIA PARA RECAMBIOS MECANICOS



INDER, S. A.
C/ FELIPE ASENJO, 27
POLIGONO INDUSTRIAL «COBO CALLEJA»
FUENLABRADA (28940 MADRID)

• TELEFONOS

- Servicio técnico:
(91) 642 11 42
(91) 642 00 18
- Servicio repuestos:
(91) 642 11 42
(91) 642 05 51
- FAX (91) 642 01 11
- APARTADO 15066
28080 MADRID