

TOMO 3

MARESA

CATALOGO DE PIEZAS

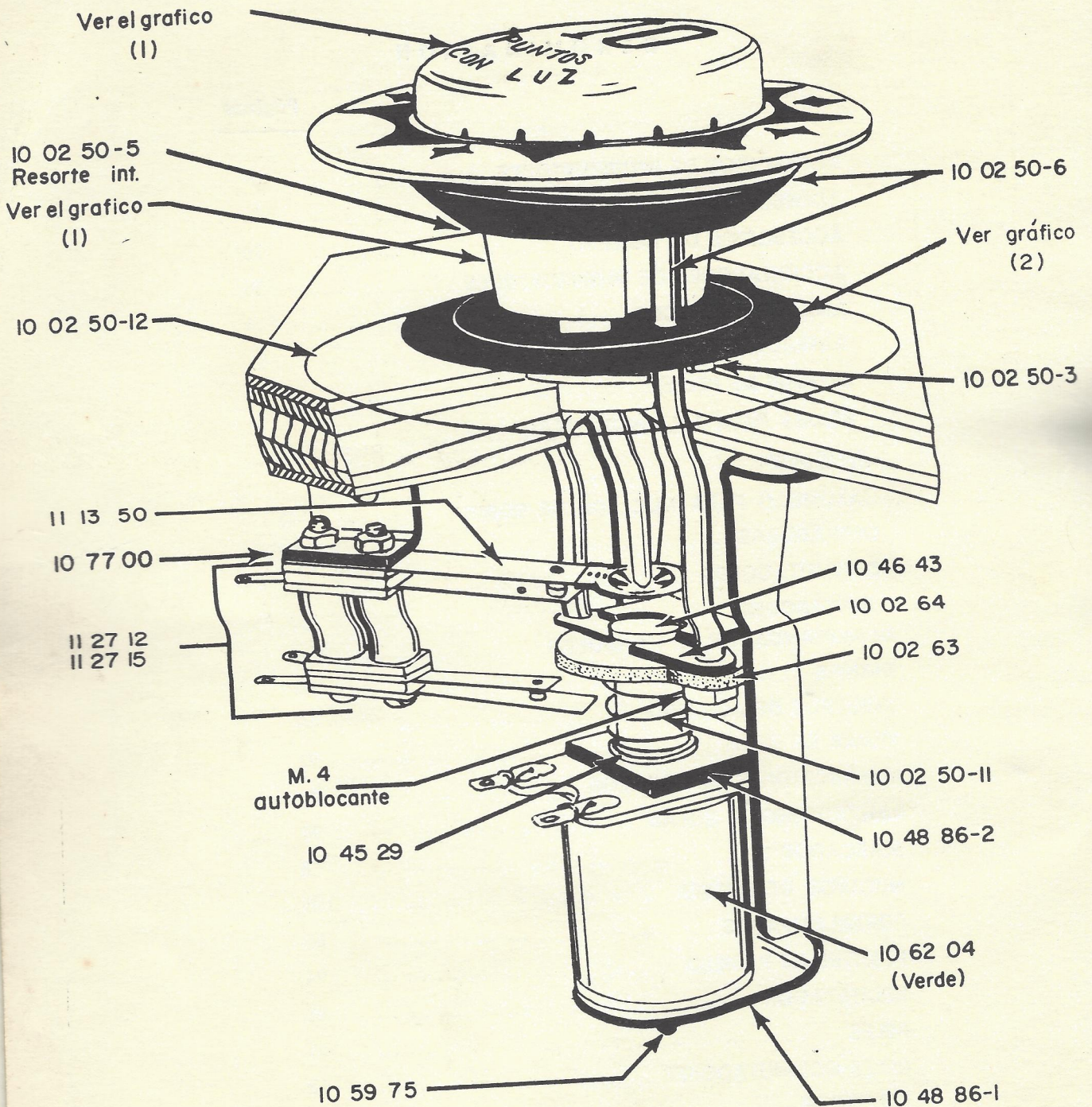
1975

VALDERRIBAS 73

MADRID

DENOMINACION

	<u>Páginas</u>
ACCESORIOS DE INTERRUPTORES	101
ACCESORIOS DE MUEBLE	106
ACCESORIOS DE TABLERO	76
ACCIONADORES DE INTERRUPTORES... .. .	35
ANILLOS ELASTICOS	114
BATEADORES	69
BLOQUE DE RELES	67
BRIDAS PARA MAZOS DE CABLE	113
BUMPERS	2
CASQUILLO PARA NUCLEOS DE BOBINA	105
CERRADURAS	107
CONMUTADORES	37
CONTADORES	29
DESATRANCADOR DE MONEDERO	112
DIANAS	10
EXPULSOR DE AGUJERO	49
GUIAS DE BOLA	93
INTERRUPTORES DE PASILLOS... .. .	36
LANZADORES DE BOLAS	99
MARCADOR	8
NUCLEOS DE BOBINA	105
PORTALAMPARAS	60
PUENTES DE PASILLO	94
RECHAZADOR	48
RELES	65
RELES CONMUTADORES	62
REPETIDOR	55
SALIDA DE BOLAS	96
SELECCIONADOR DE MONEDAS	103
SISTEMAS DE CIERRE	56
SISTEMAS DE FALTA	97
SISTEMAS DE SONIDOS	45
TORNILLERIA	115
TOTALIZADOR	68



AJUSTE DE CONTACTO

Usar las ranuras del soporte 10 77 00 para centrar el contacto. Ajustar la lámina del contacto que porta la cazoleta de modo que apoye ligeramente la punta del accionador en el centro de dicha cazoleta.

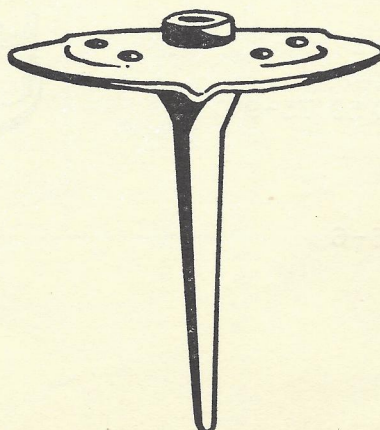
La separación entre contactos debe ser aproximadamente de 0,4. Con el núcleo metido, el otro contacto debe tener una apertura de 0,8.

GRAFICO 1

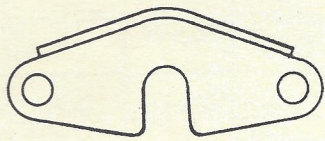
Puntos	Color dibujo	Fondo	Referencia tapa	Referencia cuerpo	Puntos	Color dibujo	Fondo	Referencia tapa	Referencia cuerpo
10	Rojo	Blanco	10 02 54-1	10 02 54-2	50	Rojo	Blanco	10 02 59-2	10 02 54-2
10	Amarillo	"	10 02 55-1	10 02 55-2	50	Amarillo	"	10 02 59-3	10 02 55-2
10	Verde	"	10 02 56-1	10 02 56-2	50	Verde	"	10 02 59-4	10 02 56-2
10	Azul	"	10 02 57-1	10 02 57-2	50	Azul	"	10 02 59-5	10 02 57-2
10	Violeta	"	10 02 58-1	10 02 58-2	50	Violeta	"	10 02 59-6	10 02 58-2

Puntos	Color dibujo	Fondo	Referencia tapa	Referencia cuerpo
100	Rojo	Blanco	10 02 60-2	10 02 54-2
100	Amarillo	"	10 02 60-3	10 02 55-2
100	Verde	"	10 02 60-4	10 02 56-2
100	Azul	"	10 02 60-5	10 02 57-2
100	Violeta	"	10 02 60-6	10 02 58-2

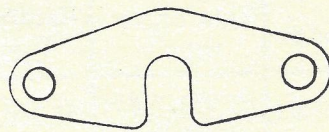
GRAFICO 2



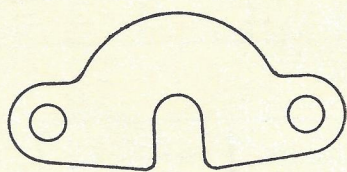
Referencia	Color
10 02 65-3	Blanco
10 02 65-4	Amarillo
10 02 65-5	Naranja
10 02 65-6	Rojo
10 02 65-7	Verde
10 02 65-8	Azul
10 02 65-9	Violeta
10 02 65-10	Marrón
10 02 65-11	Negro



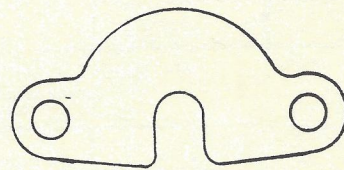
10 02 64



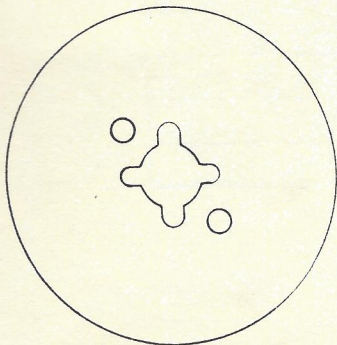
10 02 50-10



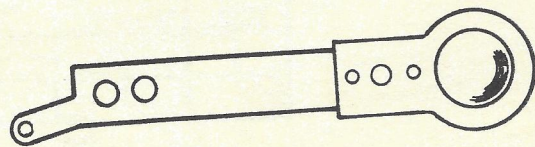
10 02 63
(Espesor 3mm)



10 02 50-9
(Espesor 2mm)



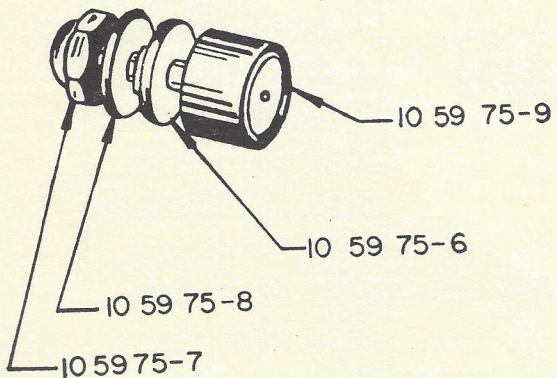
10 02 50-12.



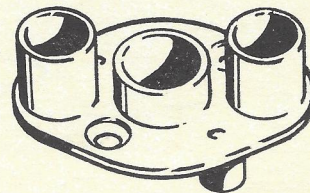
11 13 93



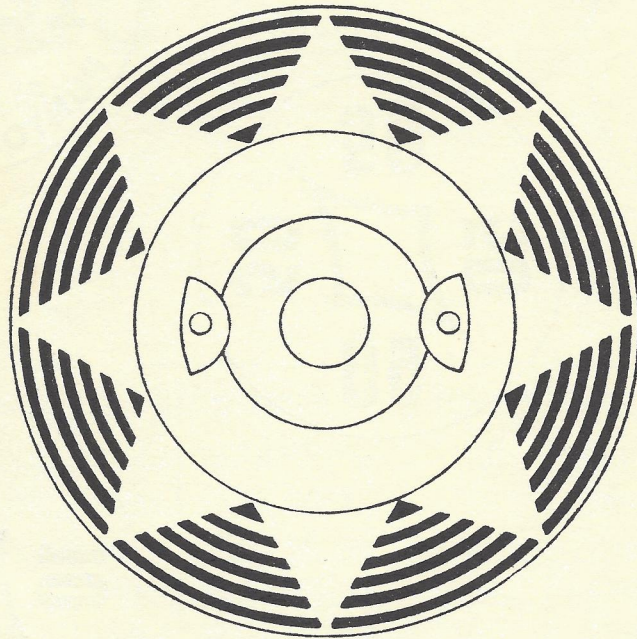
TOPE DE NUCLEO



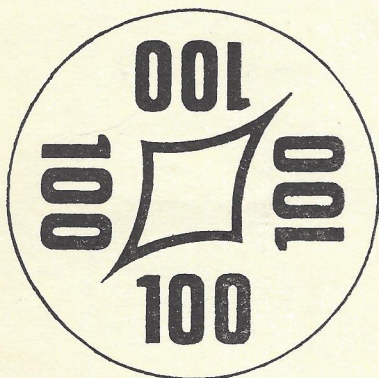
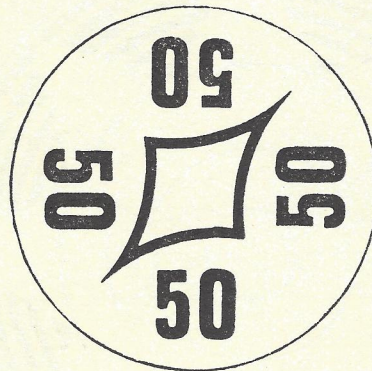
10 59 75
(Completo)



10 02 50-3



Dibujo	Fondo	Referencia
Rojo	Blanco	10 02 83
Amarillo	Blanco	10 02 84
Verde	Blanco	10 02 85
Azul	Blanco	10 02 86
Violeta	Blanco	10 02 87



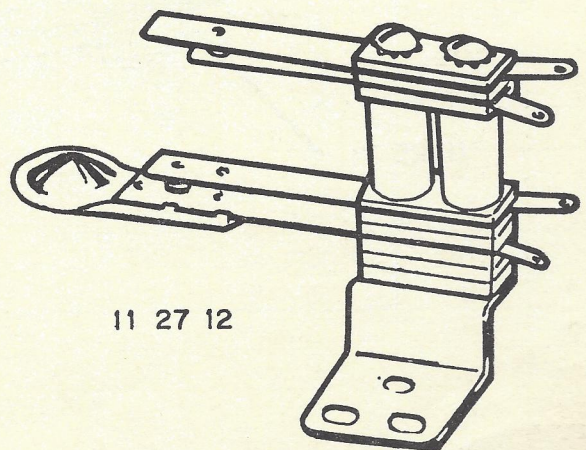
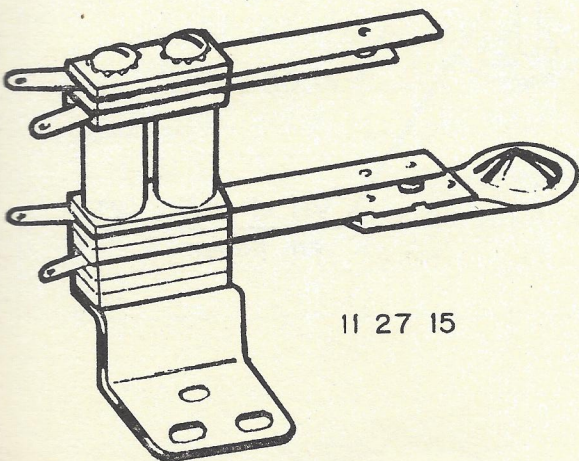
Puntos	Color dibujo	Fondo	Referencia
10	Rojo	Blanco	10 02 68
10	Amarillo	Blanco	10 02 69
10	Verde	Blanco	10 02 70
10	Azul	Blanco	10 02 71
10	Violeta	Blanco	10 02 72
50	Rojo	Blanco	10 02 73
50	Amarillo	Blanco	10 02 74
50	Verde	Blanco	10 02 75
50	Azul	Blanco	10 02 76
50	Violeta	Blanco	10 02 77
100	Rojo	Blanco	10 02 78
100	Amarillo	Blanco	10 02 79
100	Verde	Blanco	10 02 80
100	Azul	Blanco	10 02 81
100	Violeta	Blanco	10 02 82

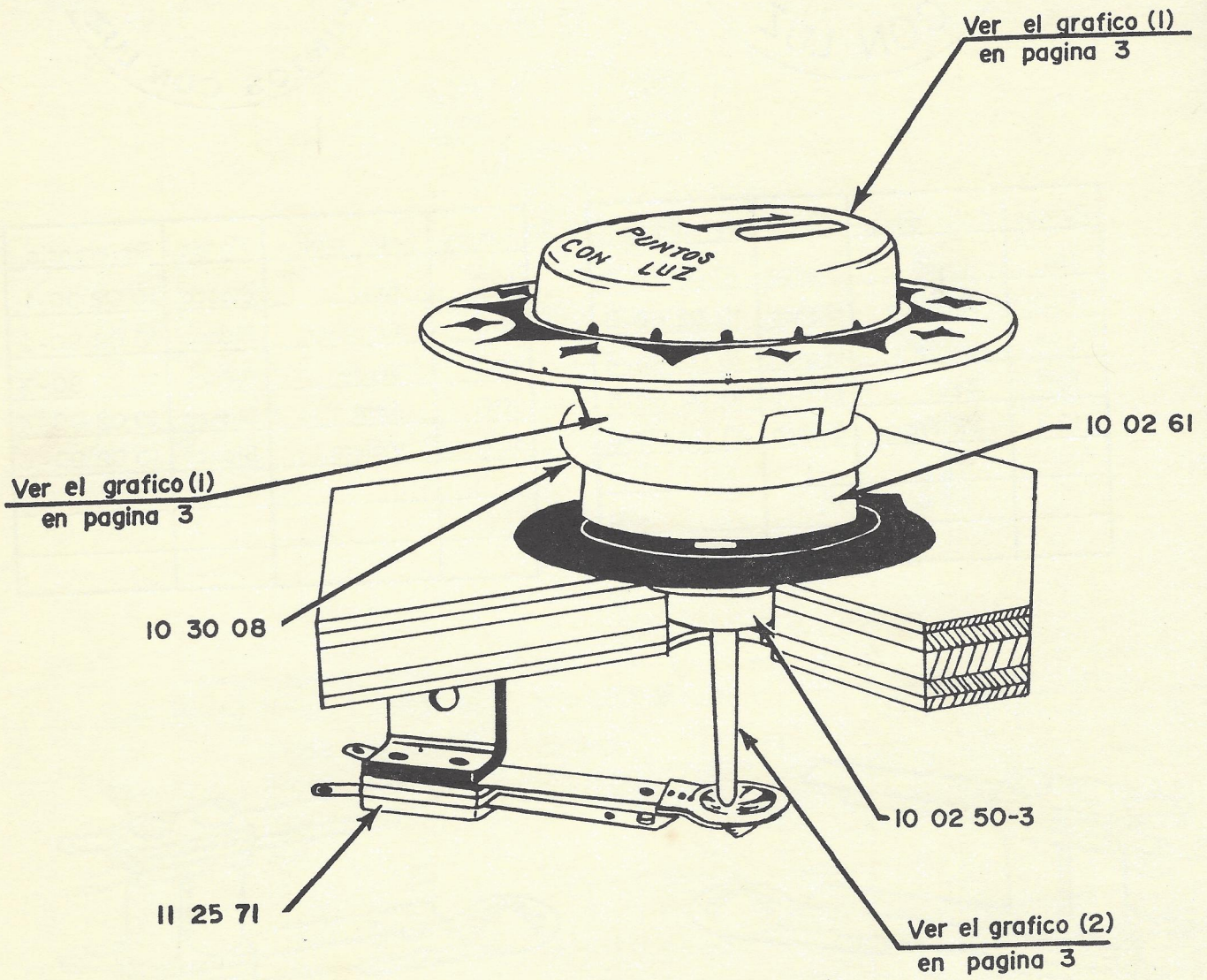
Puntos	Color dibujo	Fondo	Referencia	Texto
1000	Rojo	Blanco	10 02 88-1	Points when lit
1000	Amarillo	Blanco	10 02 88-2	Points when lit
1000	Verde	Blanco	10 02 88-3	Points when lit
1000	Azul	Blanco	10 02 88-4	Points when lit
1000	Violeta	Blanco	10 02 88-5	Points when lit
1000	Rojo	Blanco	10 02 89-1	Puntos con luz
1000	Amarillo	Blanco	10 02 89-2	Puntos con luz
1000	Verde	Blanco	10 02 89-3	Puntos con luz
1000	Azul	Blanco	10 02 89-4	Puntos con luz
1000	Violeta	Blanco	10 02 89-5	Puntos con luz



Puntos	Color dibujo	Fondo	Referencia
100	Rojo	Blanco	10 02 60-2
100	Amarillo	Blanco	10 02 60-3
100	Verde	Blanco	10 02 60-4
100	Azul	Blanco	10 02 60-5
100	Violeta	Blanco	10 02 60-6

Puntos	Color dibujo	Fondo	Referencia
100	Rojo	Blanco	10 02 90-1
100	Amarillo	Blanco	10 02 90-2
100	Verde	Blanco	10 02 90-3
100	Azul	Blanco	10 02 90-4
100	Violeta	Blanco	10 02 90-5





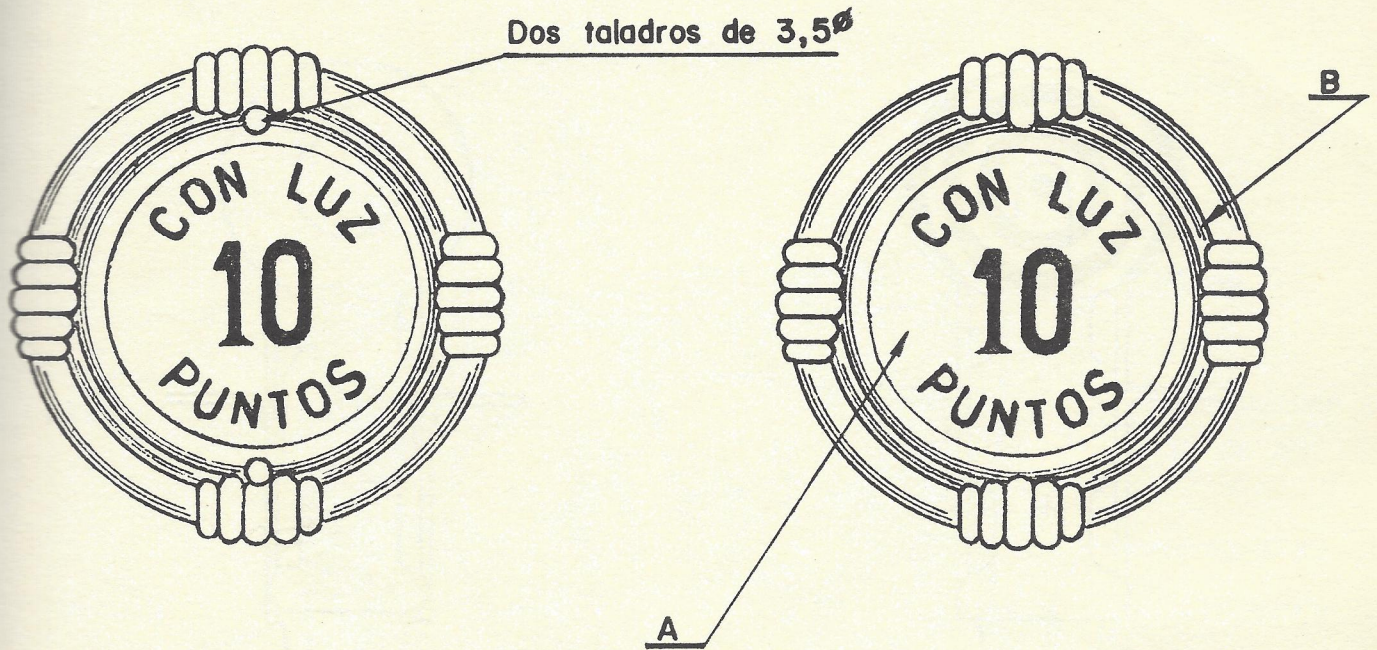
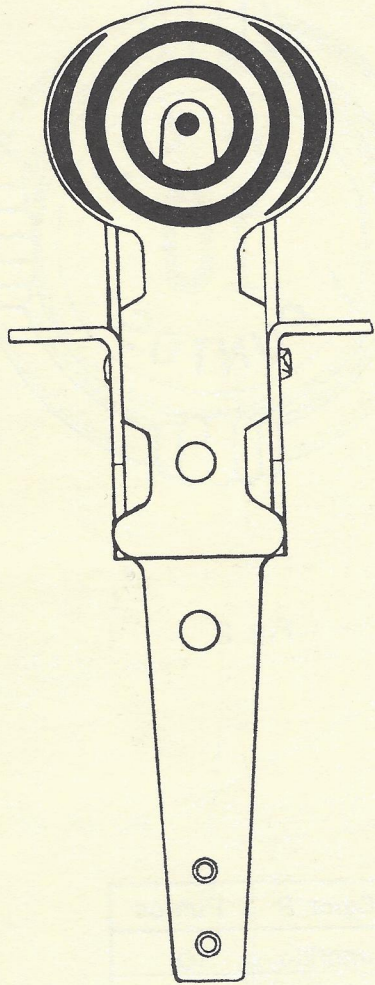


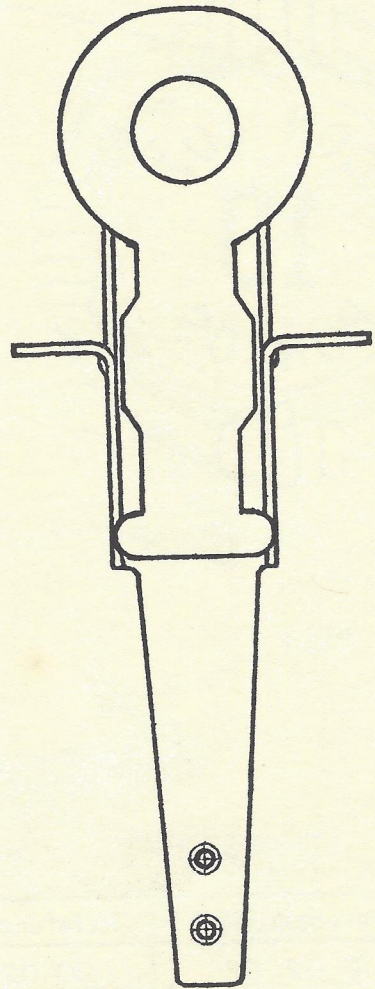
Fig. 1

Fig. 2

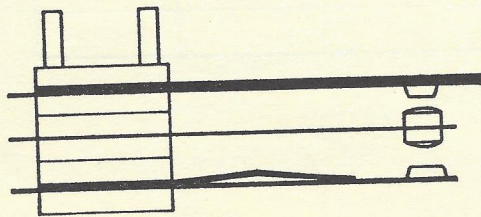
Referencia fig. 1	Referencia fig. 2	Color A	Color B	Puntos
10 02 62	10 02 51-1	Blanco	Amarillo	10
10 02 62-1	10 02 51-5	Blanco	Verde	10
10 02 62-2	10 02 51-6	Blanco	Azul	10
10 02 62-3	10 02 51-7	Blanco	Rojo	10
10 02 62-4	10 02 51-8	Blanco	Violeta	10



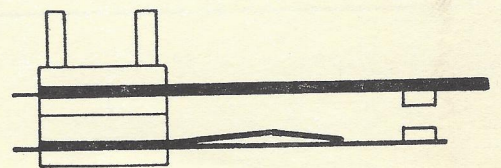
10 07 50-3



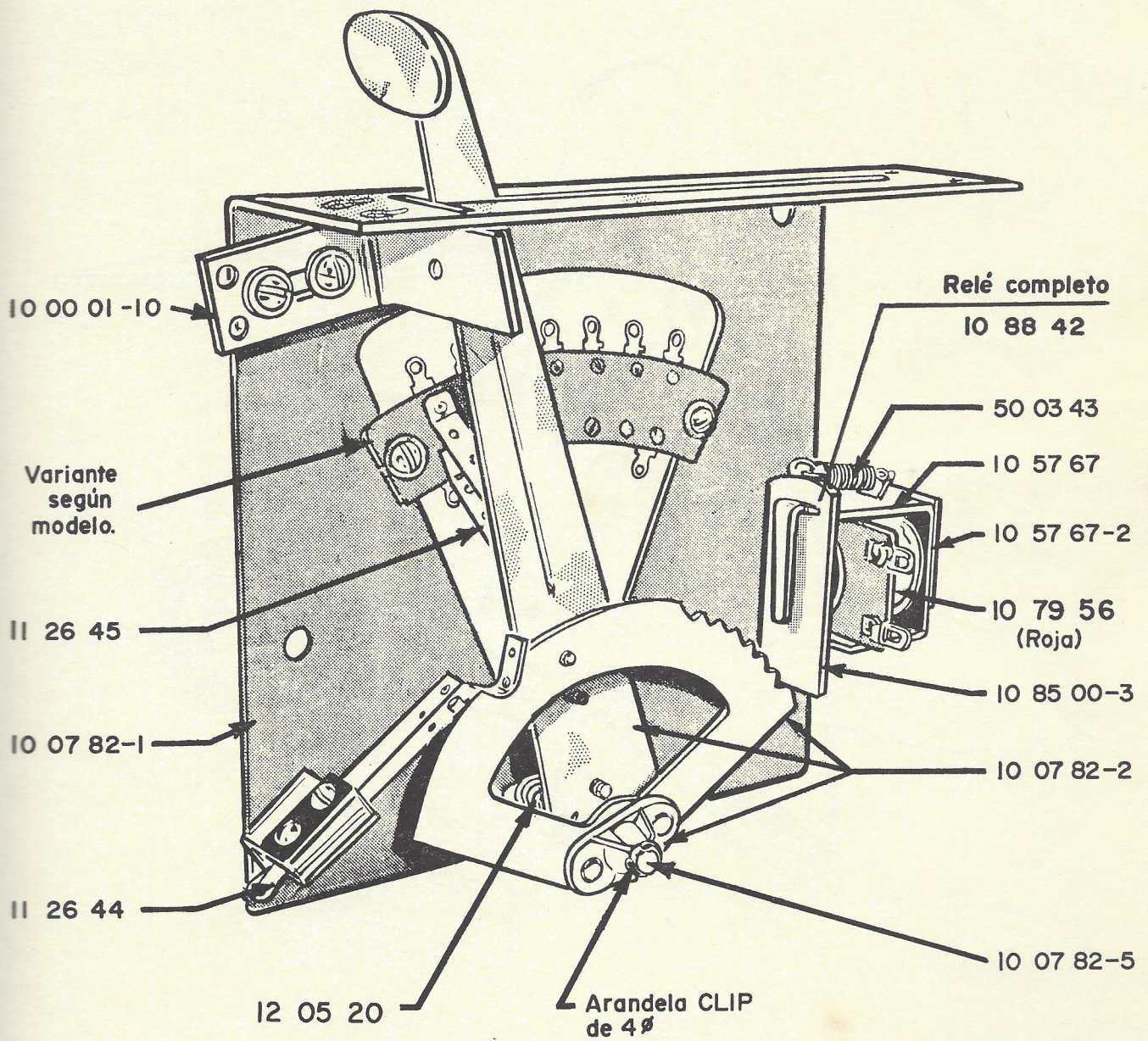
10 07 51

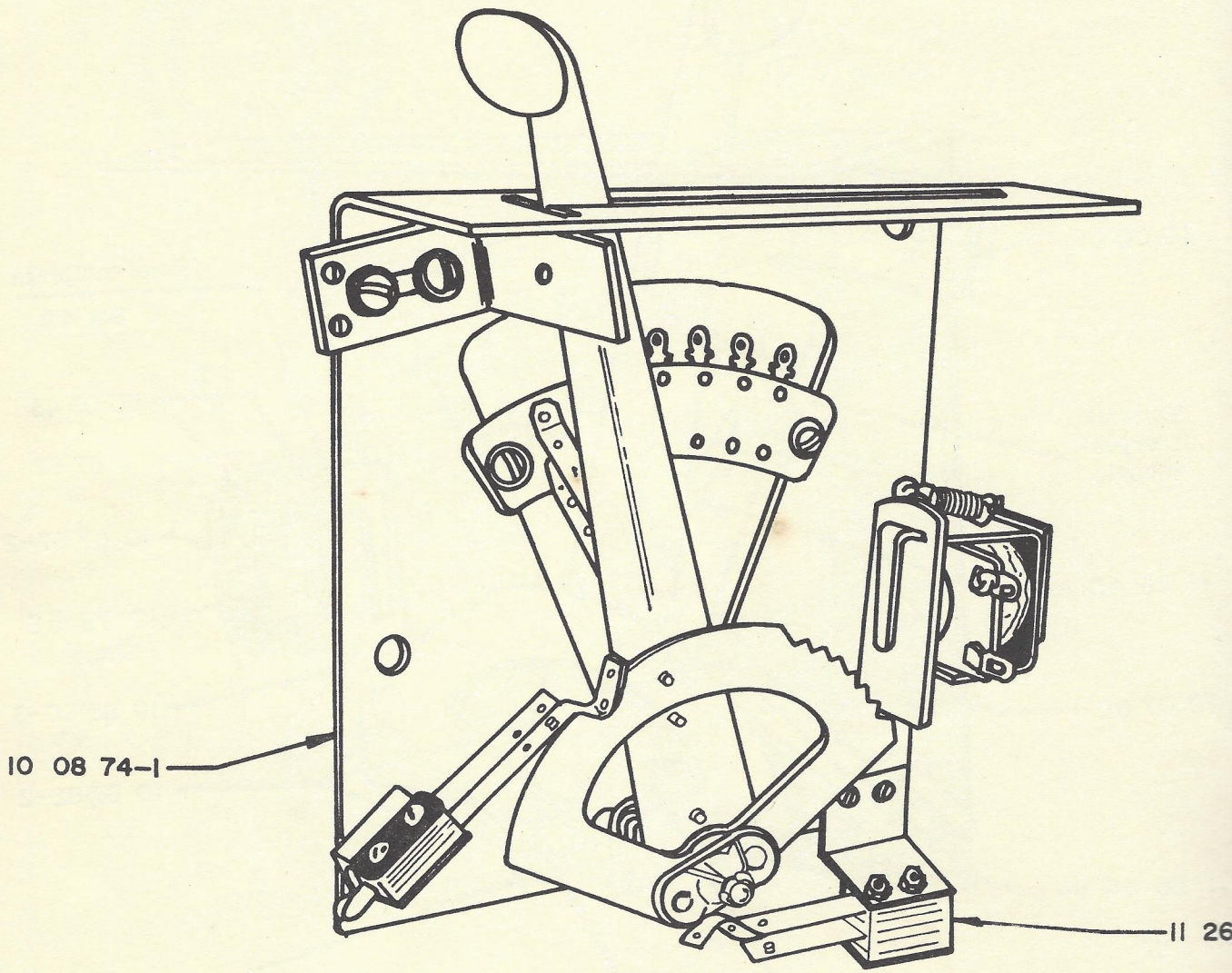


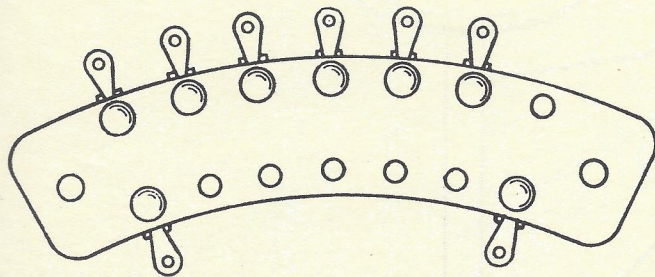
11 25 57



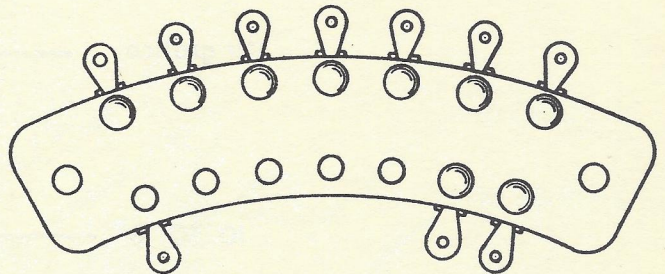
11 26 11



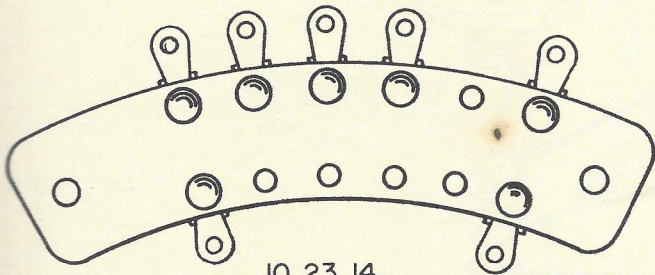




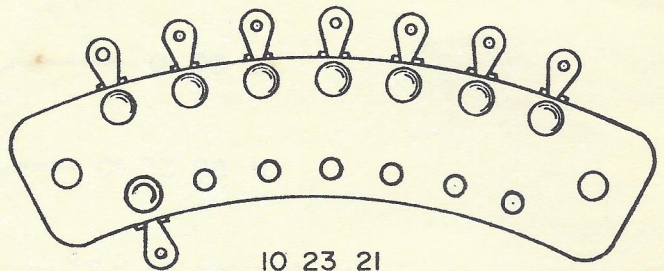
10 22 80



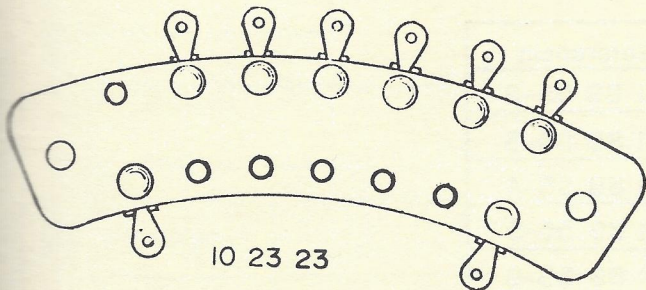
10 22 83



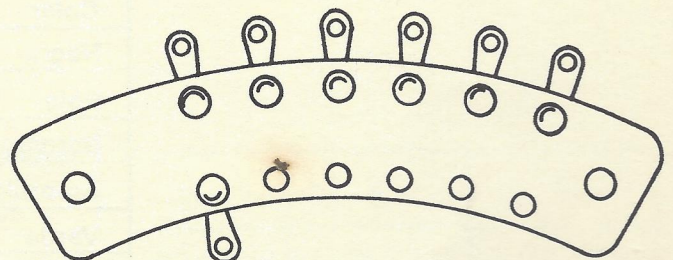
10 23 14



10 23 21

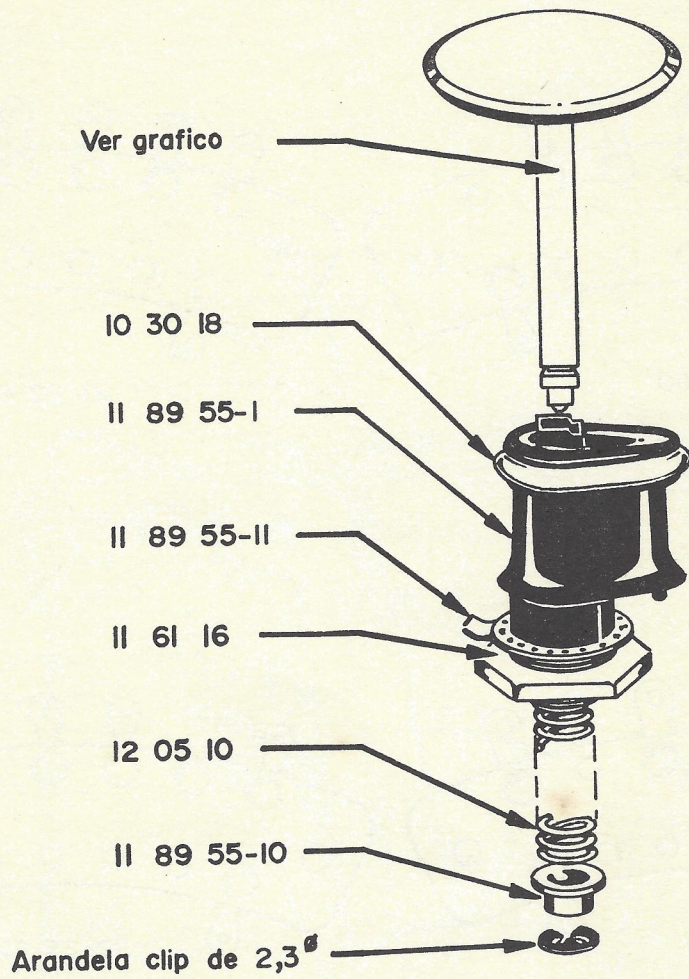


10 23 23



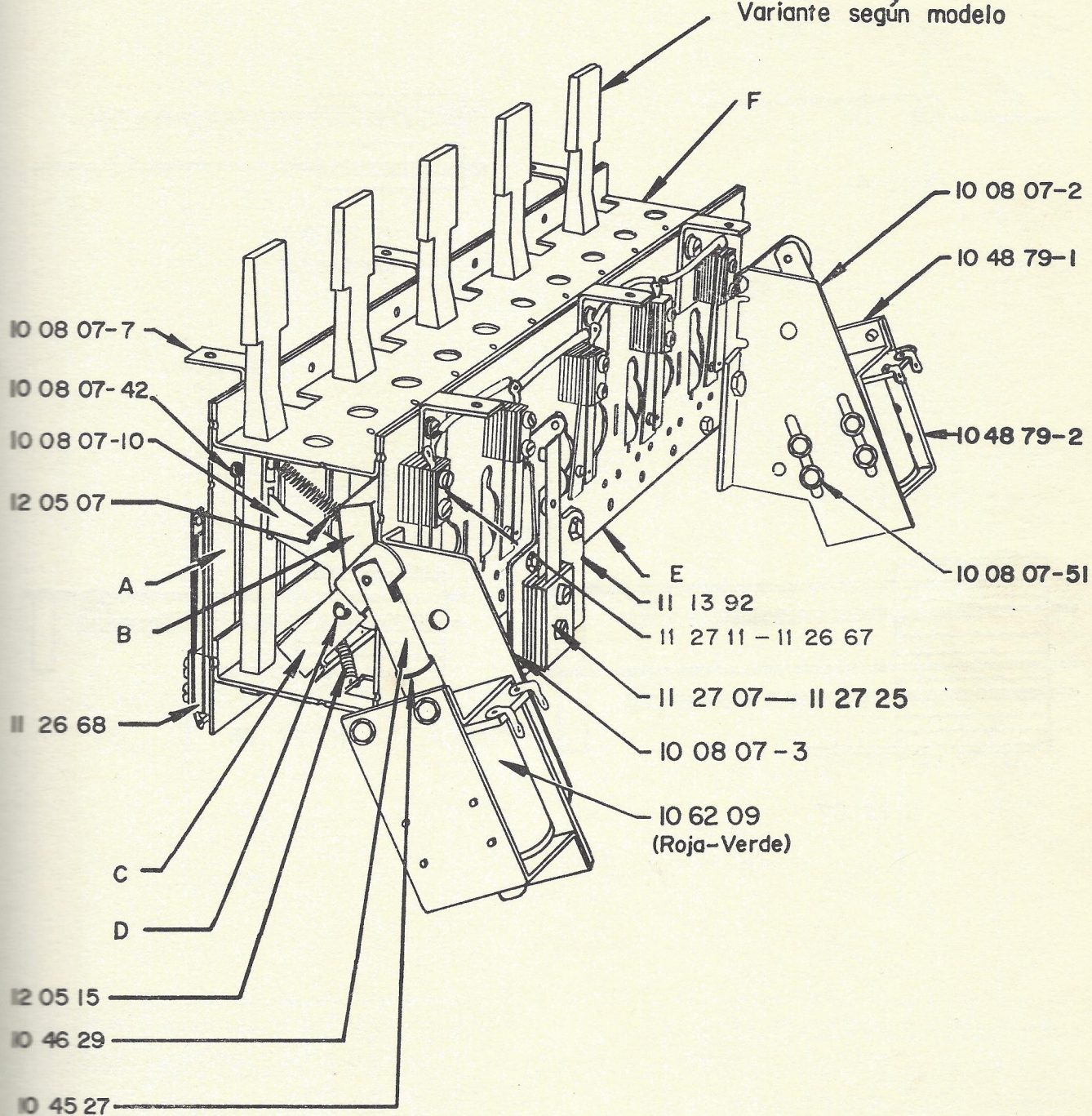
10 23 24

26 44

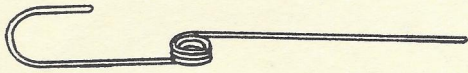


Color	Referencia
Negro	11 89 55-2
Rojo	11 89 55-3
Naranja	11 89 55-4
Amarillo	11 89 55-5
Verde	11 89 55-6
Azul	11 89 55-7
Violeta	11 89 55-8
Blanco	11 89 55-9

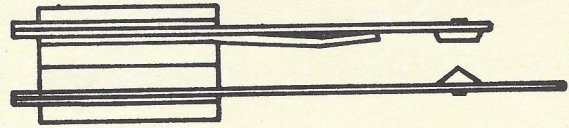
Variante según modelo



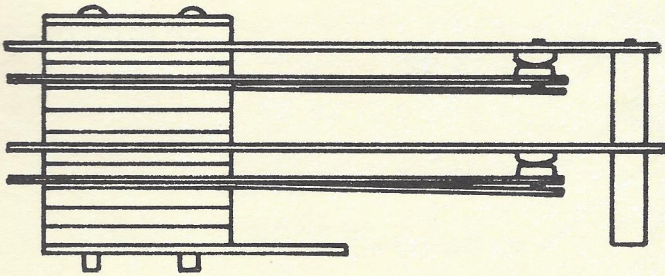
Nº DE PASO	A	B	C	D	E	F
9	10 08 37-2	10 08 07-52	10 08 07-8	10 08 07-6	10 08 37-1	10 08 07-1
4	10 08 71-1	10 08 71-5	10 08 71-4	10 08 71-6	10 08 71-2	10 08 71-3



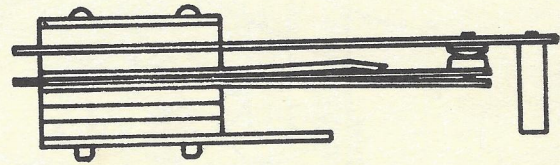
12 05 14



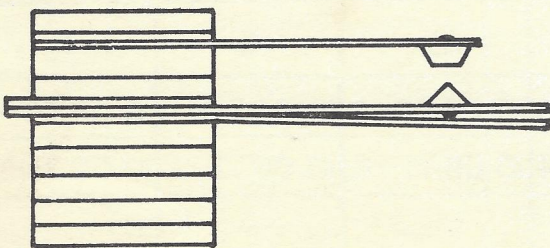
11 26 94
(de banda)



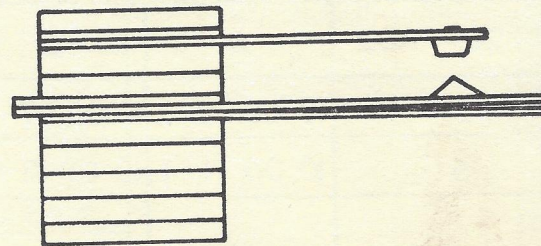
11 27 07



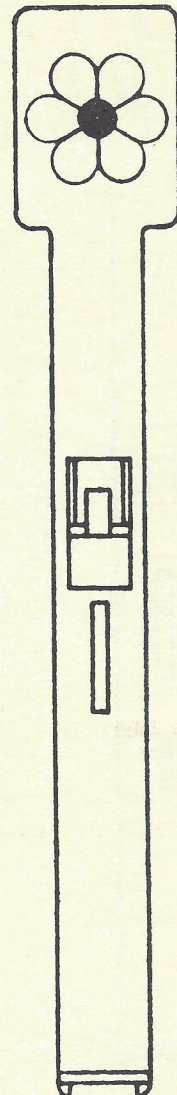
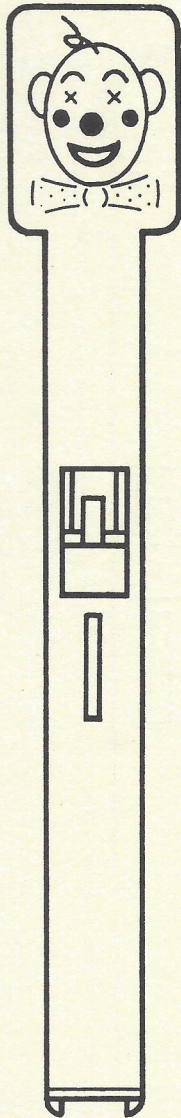
11 27 25



11 26 67

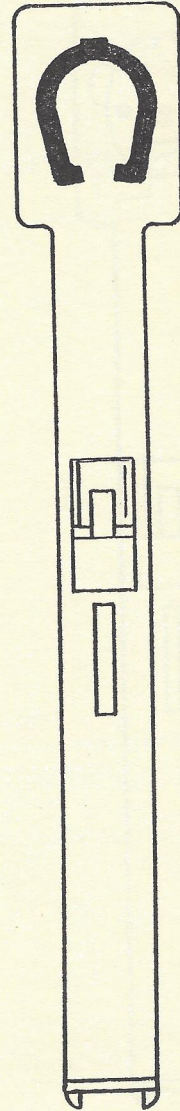
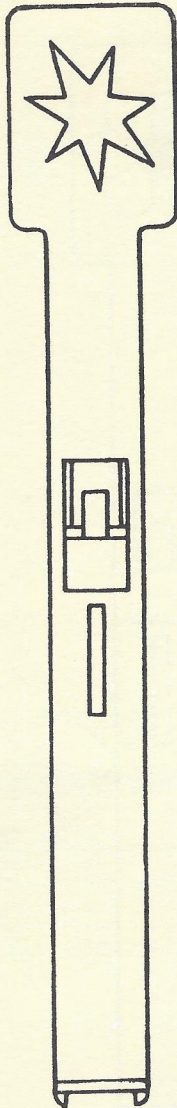


11 27 11



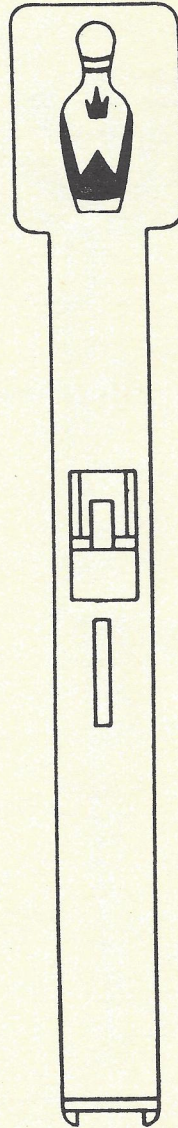
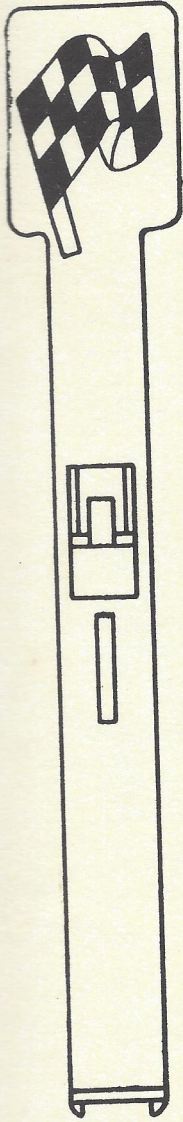
Fondo	Color dibujo	Referencia
Blanco	Amarillo	10 08 59-1
Blanco	Naranja	10 08 59-2
Blanco	Rojo	10 08 59-3
Blanco	Verde	10 08 59-4
Blanco	Azul	10 08 59-5
Blanco	Violeta	10 08 59-6
Blanco	Marrón	10 08 59-7
Blanco	Negro	10 08 59-8

Fondo	Color dibujo	Referencia
Blanco	Amarillo	10 08 07-11
Blanco	Naranja	10 08 07-12
Blanco	Rojo	10 08 07-13
Blanco	Verde	10 08 07-14
Blanco	Azul	10 08 07-15
Blanco	Violeta	10 08 07-16
Blanco	Marrón	10 08 07-17
Blanco	Negro	10 08 07-18

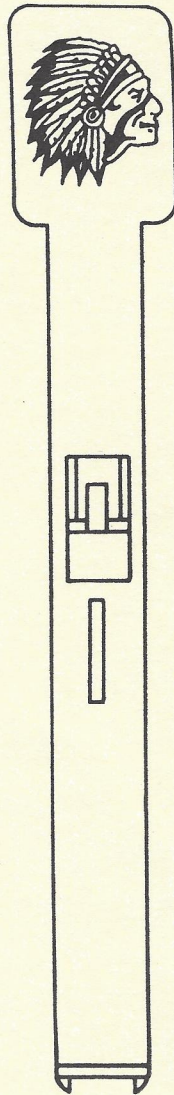


Fondo	Color dibujo	Referencia
Amarillo	Blanco	10 08 35-1
Naranja	Blanco	10 08 35-2
Rojo	Blanco	10 08 35-3
Verde	Blanco	10 08 35-4
Azul	Blanco	10 08 35-5
Violeta	Blanco	10 08 35-6
Marrón	Blanco	10 08 35-7
Negro	Blanco	10 08 35-8
Blanco	Dorado	10 08 35-9
Blanco	Azul	10 08 35-10
Rojo	Dorado	10 08 35-11

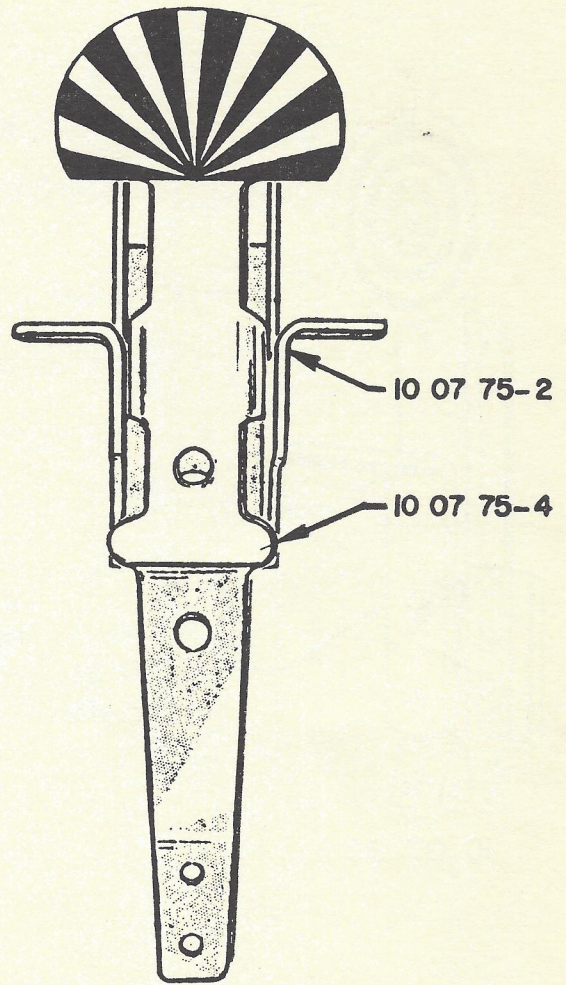
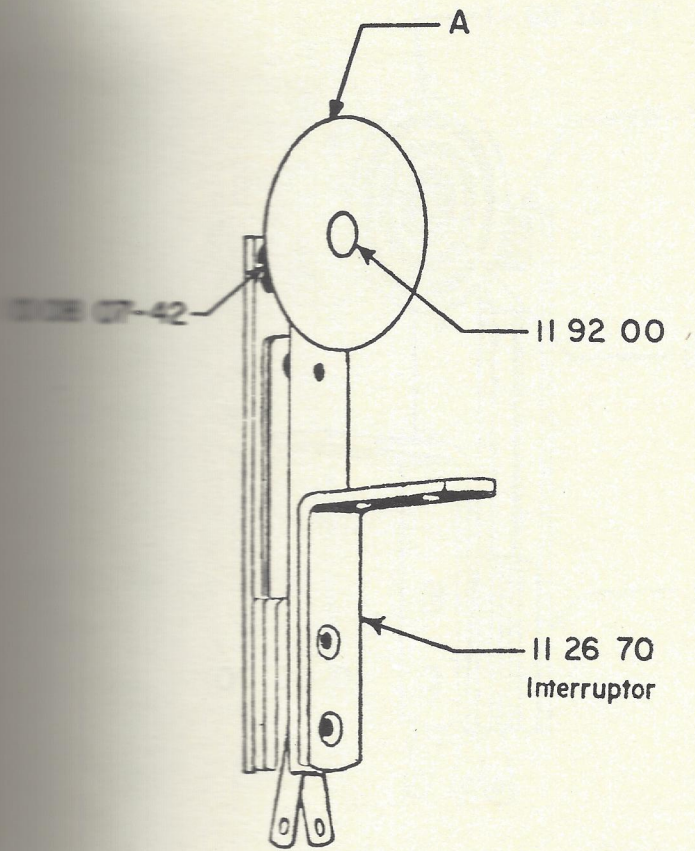
Fondo	Dibujo	Referencia
Blanco	Amarillo	10 08 07-43
Blanco	Naranja	10 08 07-44
Blanco	Rojo	10 08 07-45
Blanco	Verde	10 08 07-46
Blanco	Azul	10 08 07-47
Blanco	Violeta	10 08 07-48
Blanco	Marrón	10 08 07-49
Blanco	Negro	10 08 07-50



Dibujo	Fondo	Referencia
Amarillo	Blanco	10 08 62-1
Naranja	"	10 08 62-2
Rojo	"	10 08 62-3
Verde	"	10 08 62-4
Azul	"	10 08 62-5
Violeta	"	10 08 62-6
Marrón	"	10 08 62-7
Negro	"	10 08 62-8



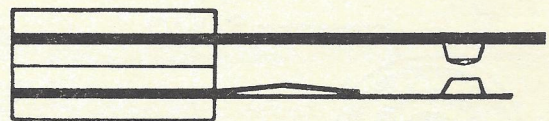
Dibujo	Fondo	Referencia
Amarillo	Blanco	10 08 63- 1
Naranja	"	10 08 63 -2
Rojo	"	10 08 63 -3
Verde	"	1008 63 -4
Azul	"	1008 63 - 5
Violeta	"	10 08 63 - 6
Marrón	"	1008 63 - 7
Negro	"	1008 63 - 8



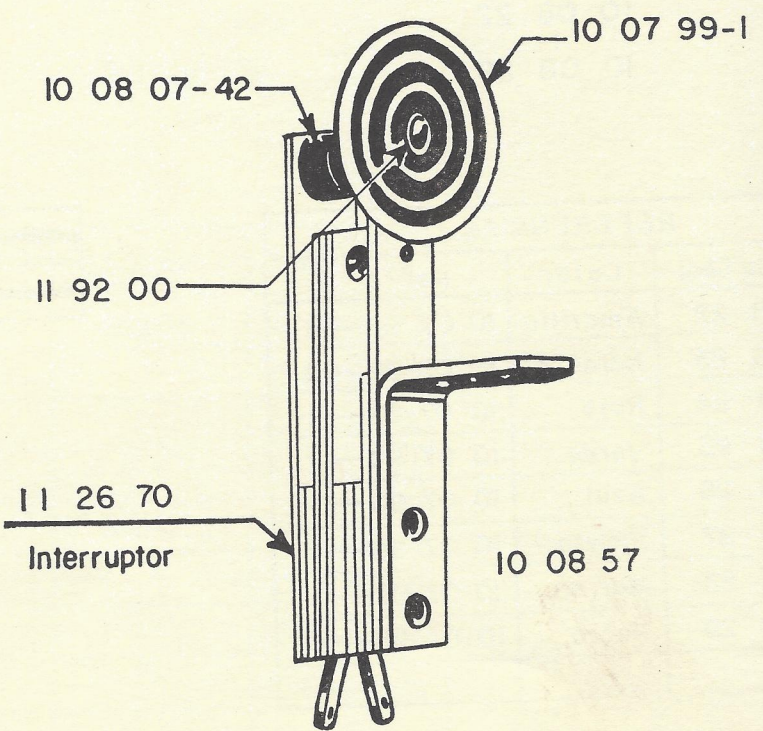
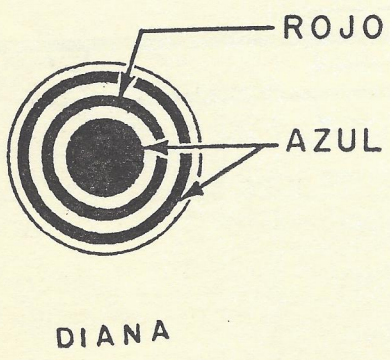
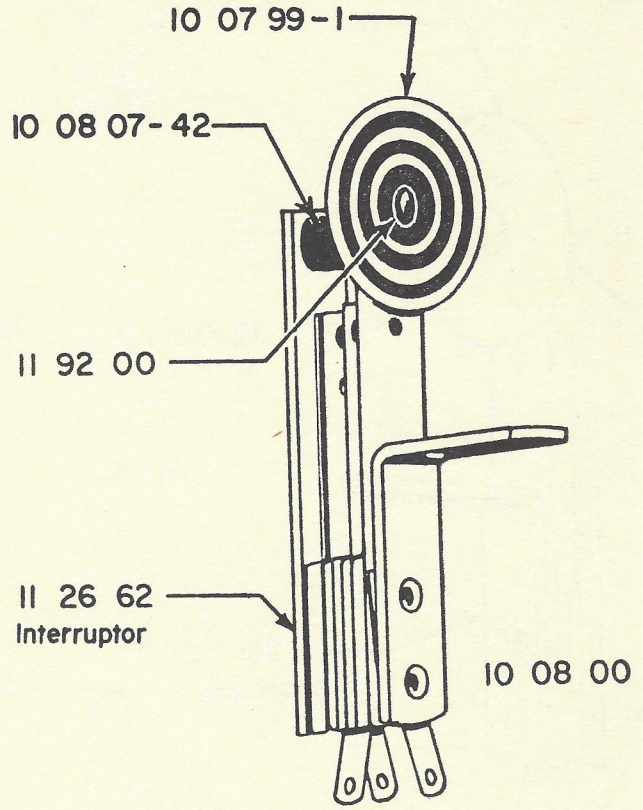
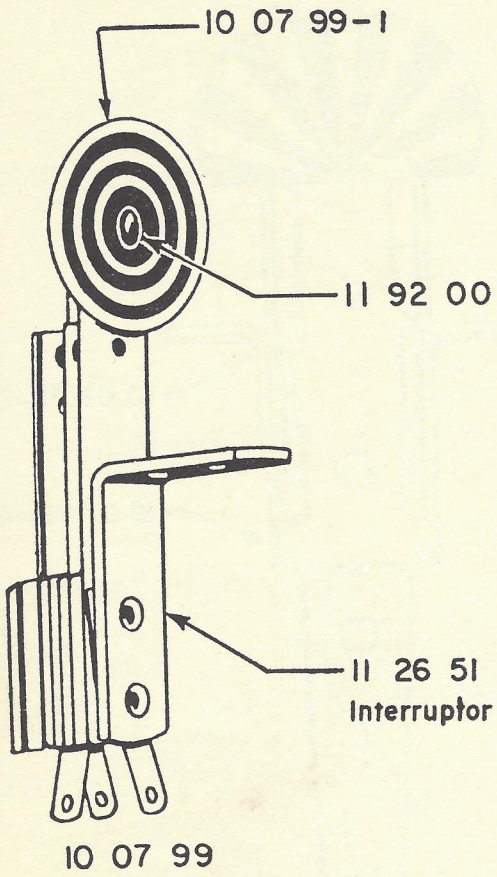
10 08 22
 ÷
 10 08 29

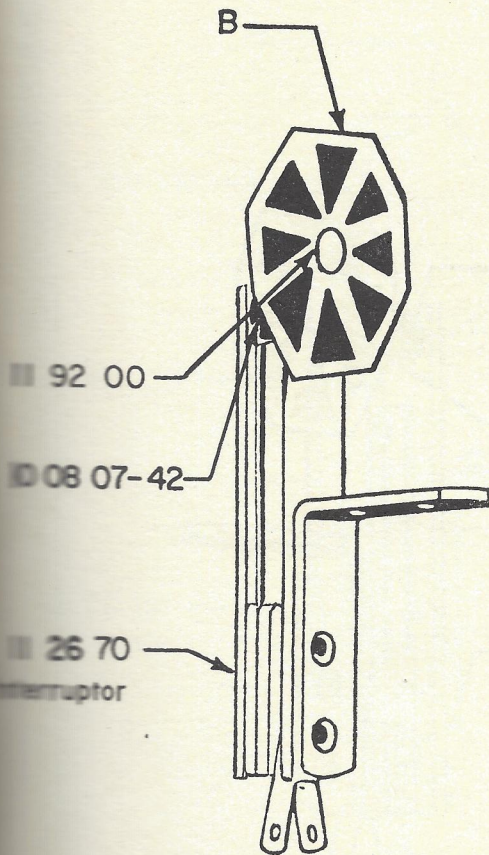
REFERENCIAS

Ref. de Conj.	Color	Ref. A
10 08 22	Amarillo	10 07 91 — 1
10 08 23	Naranja	10 07 92 — 1
10 08 24	Rojo	10 07 93 — 1
10 08 25	Verde	10 07 94 — 1
10 08 26	Azul	10 07 95 — 1
10 08 27	Violeta	10 07 96 — 1
10 08 28	Marron	10 07 97 — 1
10 08 29	Negro	10 07 98 — 1

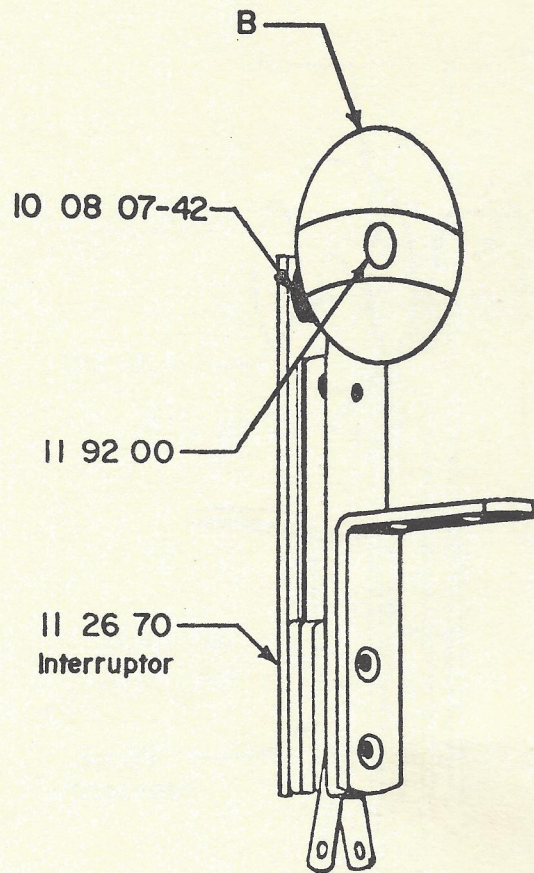


11 26 37





10 08 08
10 08 13



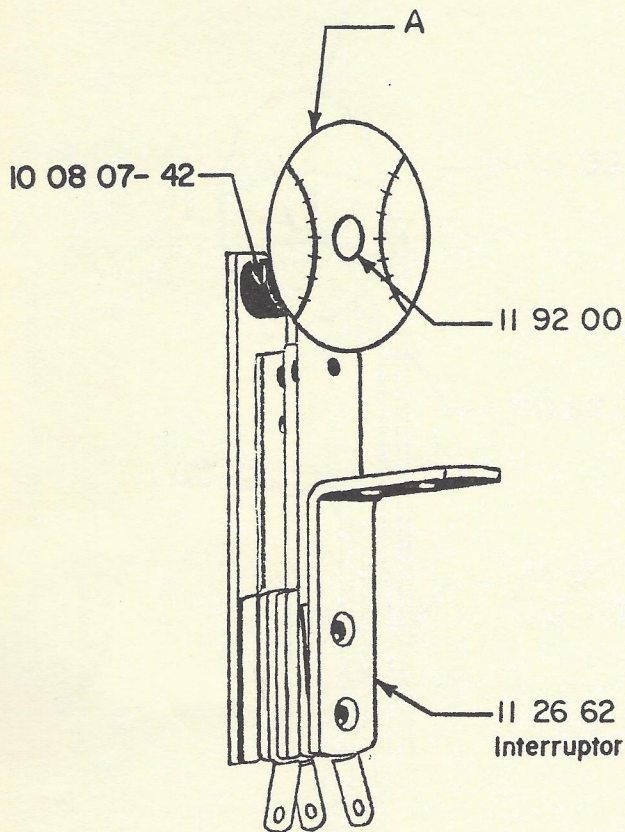
10 08 14
10 08 21

REFERENCIAS

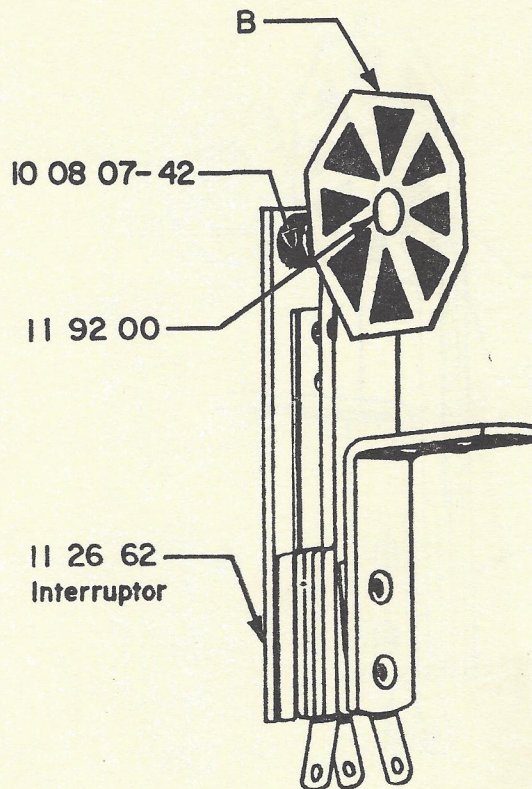
Color	Fondo	Ref. de Conj.	Ref. B
Azul	Blanco	10 08 08	10 07 76 - 2
Verde	"	10 08 09	10 07 77 - 2
Rojo	"	10 08 10	10 07 78 - 2
Amarillo	"	10 08 11	10 07 79 - 2
Violeta	"	10 08 12	10 07 80 - 2
Negro	"	10 08 13	10 07 81 - 2

REFERENCIAS

Color	Fondo	Ref. de Conj.	Ref. B
Amarillo	Blanco	10 08 14	10 07 83 - 2
Naranja	"	10 08 15	10 07 84 - 2
Rojo	"	10 08 16	10 07 85 - 2
Verde	"	10 08 17	10 07 86 - 2
Azul	"	10 08 18	10 07 87 - 2
Violeta	"	10 08 19	10 07 88 - 2
Marron	"	10 08 20	10 07 89 - 2
Negro	"	10 08 21	10 07 90 - 2



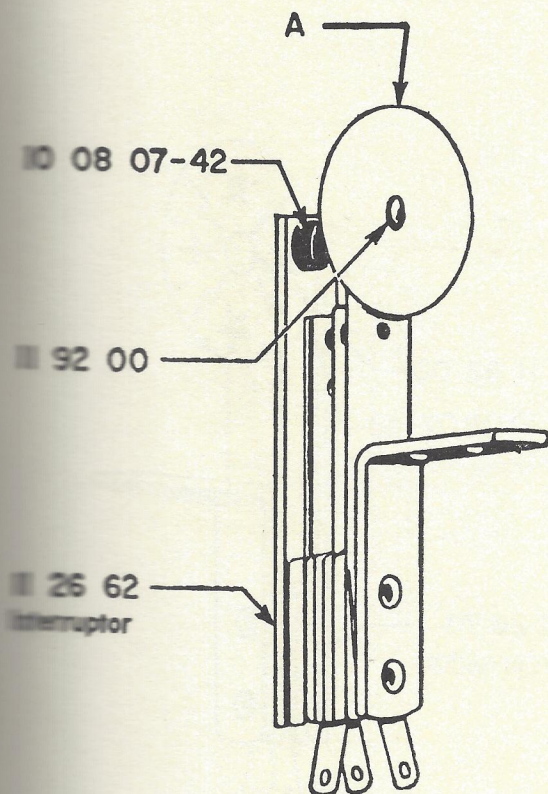
10 08 30
 10 08 34



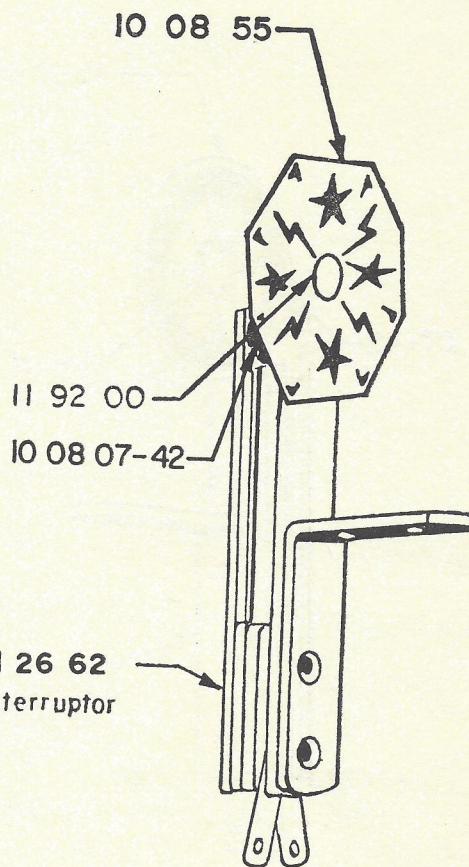
10 08 01
 10 08 06

REFERENCIAS			
Color	Fondo	Ref. de Conj.	Ref. A
Azul	Blanco	10 08 30	10 08 30 - 1
Verde	"	10 08 31	10 08 31 - 1
Rojo	"	10 08 32	10 08 32 - 1
Amarillo	"	10 08 33	10 08 33 - 1
Negro	"	10 08 34	10 08 34 - 1

REFERENCIAS			
Color	Fondo	Ref. de Conj.	Ref. B
Azul	Blanco	10 08 01	10 07 76 -
Verde	"	10 08 02	10 07 77 -
Rojo	"	10 08 03	10 07 78 -
Amarillo	"	10 08 04	10 07 79 -
Violeta	"	10 08 05	10 07 80 -
Negro	"	10 08 06	10 07 81 -

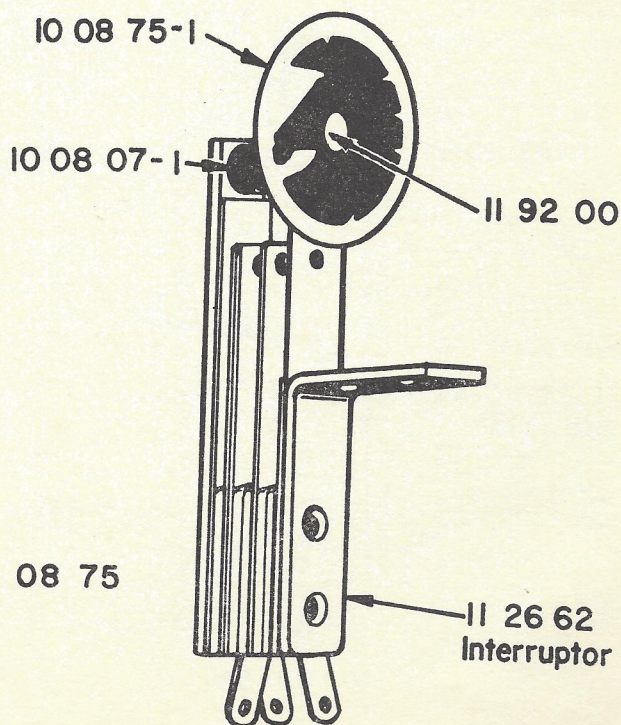


10 08 47
=

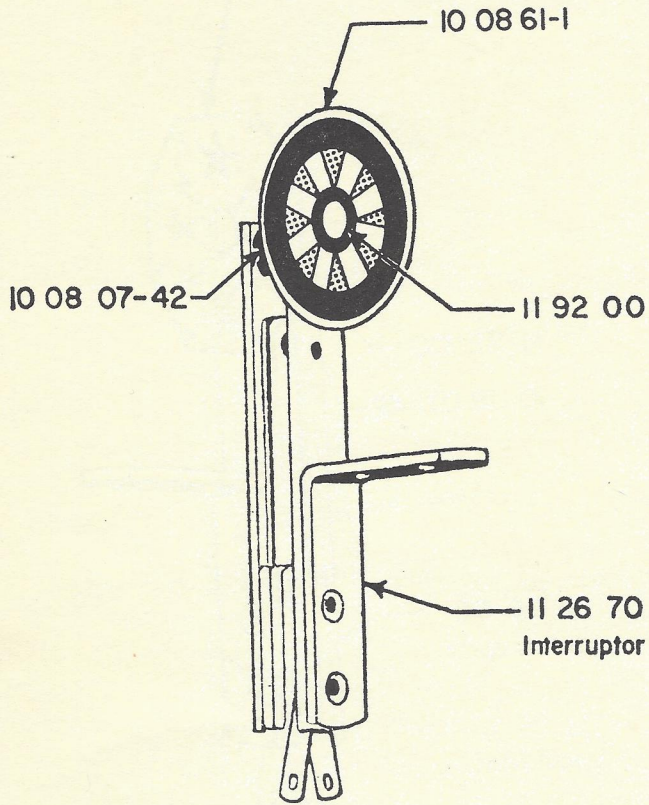


10 08 56

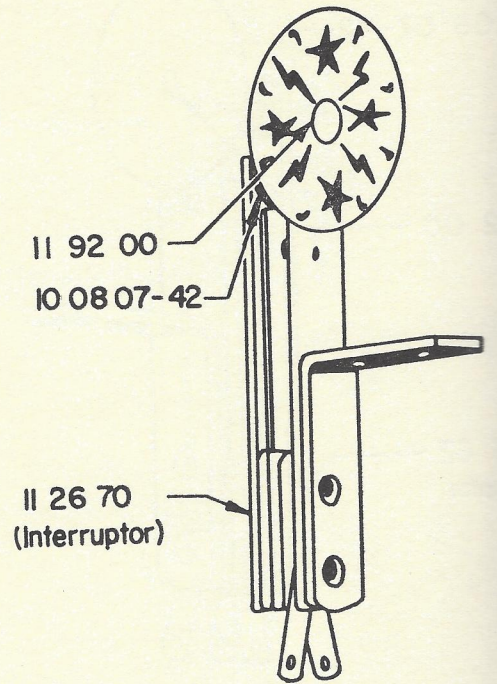
REFERENCIAS		
Ref. de Conj.	Color	Ref. A
10 08 47	Amarillo	10 07 91-1
10 08 48	Naranja	10 07 92-1
10 08 49	Rojo	10 07 93-1
10 08 50	Verde	10 07 94-1
10 08 51	Azul	10 07 95-1
10 08 52	Violeta	10 07 96-1
10 08 53	Marrón	10 07 97-1
10 08 54	Negro	10 07 98-1



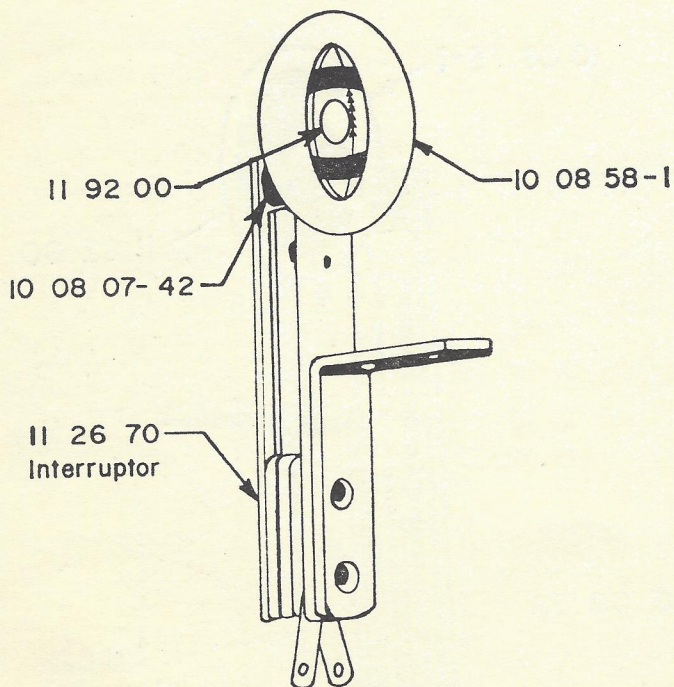
10 08 75



10 08 61

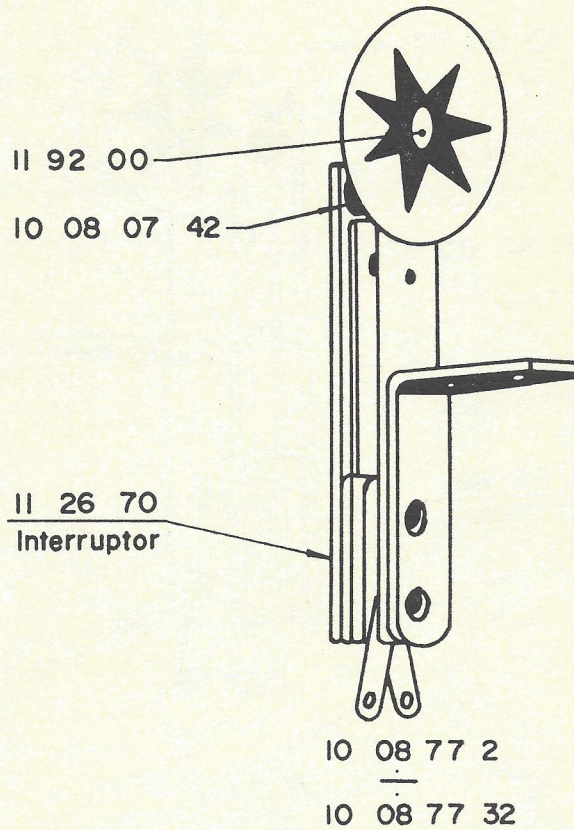


10 08 64
÷
10 08 70

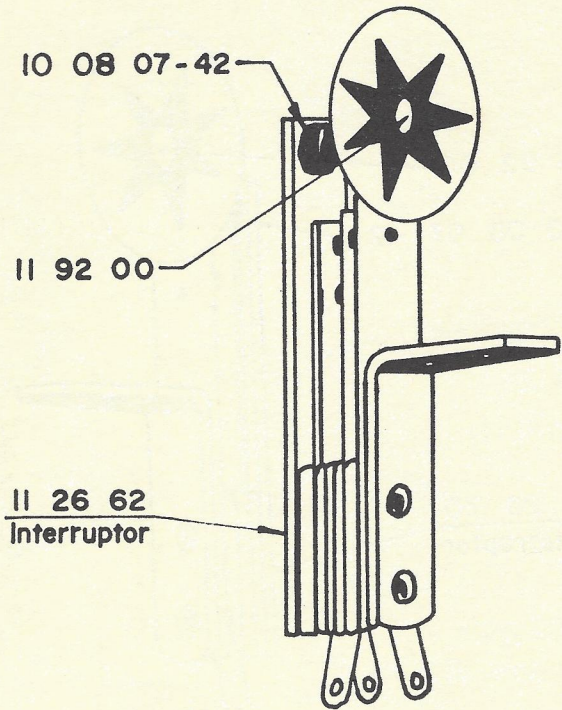


10 08 58

Dibujo	Fondo	Referencia
Oro	Naranja	10 08 64
"	Rojo	10 08 65
"	Verde	10 08 66
"	Azul	10 08 67
"	Violeta	10 08 68
"	Marrón	10 08 69
"	Negro	10 08 70



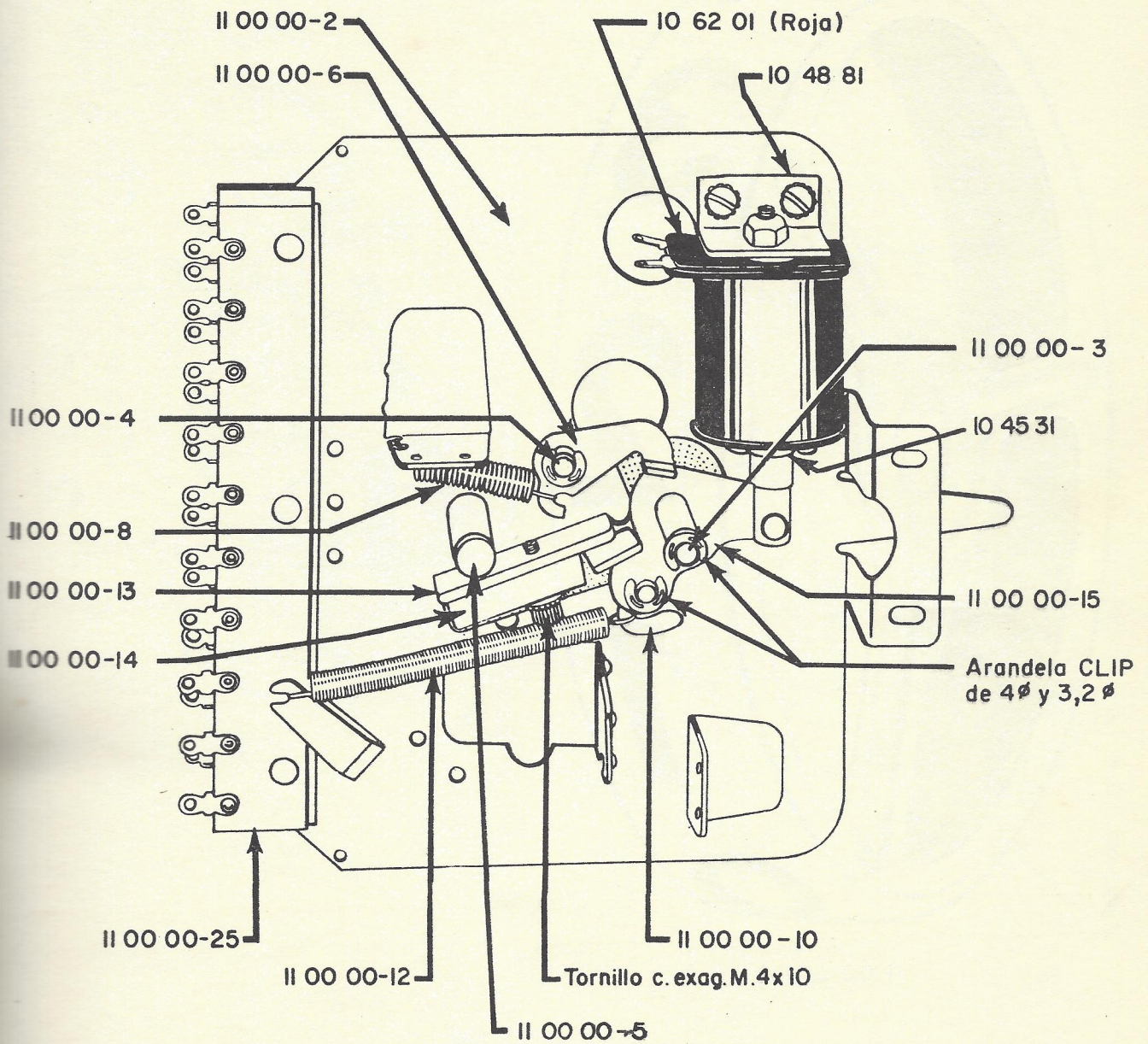
FONDO	DIBUJO	REFERENCIA	FONDO	DIBUJO	REFERENCIA
Blanco	Amarillo	10 08 77-2	Amarillo	Violeta	10 08 77-18
II	Rojo	10 08 77-3	II	Azul	10 08 77-19
II	Verde	10 08 77-4	II	Naranja	10 08 77-20
II	Azul	10 08 77-5	II	Negro	10 08 77-21
II	Violeta	10 08 77-6	II	Verde	10 08 77-22
Rojo	Blanco	10 08 77-7	Verde	Amarillo	10 08 77-23
II	Verde	10 08 77-9	II	Naranja	10 08 77-24
II	Azul	10 08 77-10	II	Rojo	10 08 77-25
II	Violeta	10 08 77-11	II	Negro	10 08 77-26
II	Oro	10 08 77-12	II	Blanco	10 08 77-27
Violeta	Blanco	10 08 77-13	Azul	Amarillo	10 08 77-28
II	Amarillo	10 08 77-14	II	Naranja	10 08 77-29
II	Naranja	10 08 77-15	II	Rojo	10 08 77-30
II	Rojo	10 08 77-16	II	Blanco	10 08 77-31
II	Oro	10 08 77-17	II	Oro	10 08 77-32



10 08 78-2

10 08 78-32

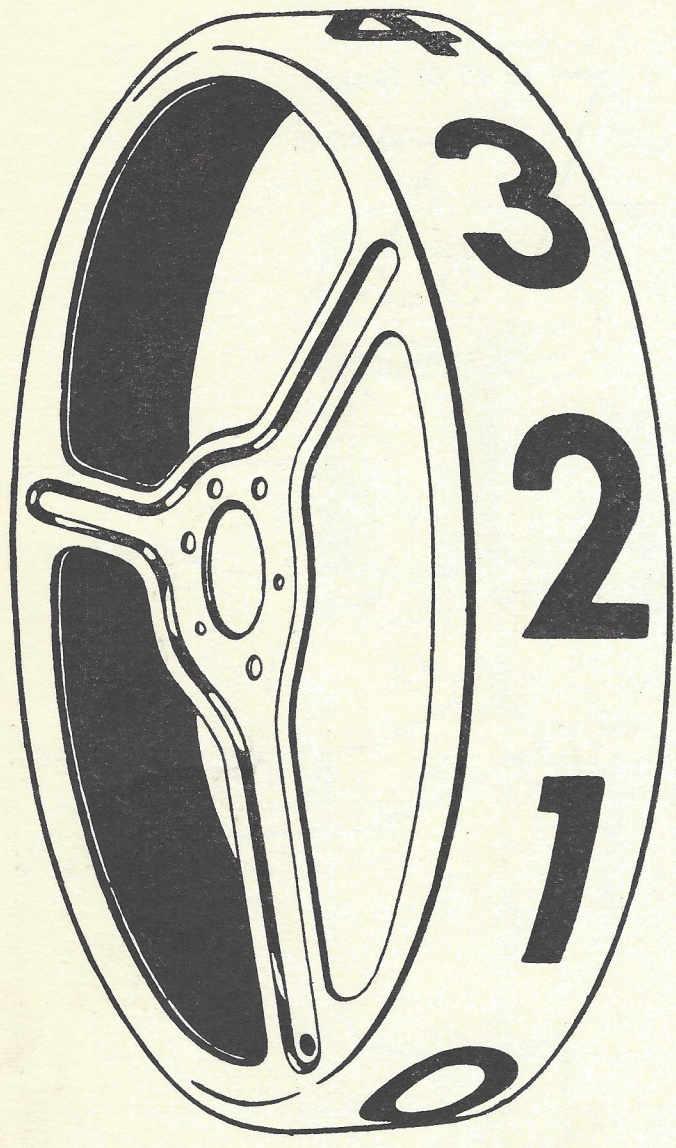
FONDO	DIBUJO	REFERENCIA	FONDO	DIBUJO	REFERENCIA
Blanco	Amarillo	10 08 78-2	Amarillo	Violeta	10 08 78-
	Rojo	10 08 78-3		Azul	10 08 78-
	Verde	10 08 78-4		Naranja	10 08 78-
	Azul	10 08 78-5		Negro	10 08 78-
	Violeta	10 08 78-6		Verde	10 08 78-
Rojo	Blanco	10 08 78-7	Verde	Amarillo	10 08 78-
	Verde	10 08 78-9		Naranja	10 08 78-
	Azul	10 08 78-10		Rojo	10 08 78-
	Violeta	10 08 78-11		Negro	10 08 78-
	Oro	10 08 78-12		Blanco	10 08 78-
Violeta	Blanco	10 08 78-13	Azul	Amarillo	10 08 78-
	Amarillo	10 08 78-14		Naranja	10 08 78-
	Naranja	10 08 78-15		Rojo	10 08 78-
	Rojo	10 08 78-16		Blanco	10 08 78-
	Oro	10 08 78-17		Oro	10 08 78-



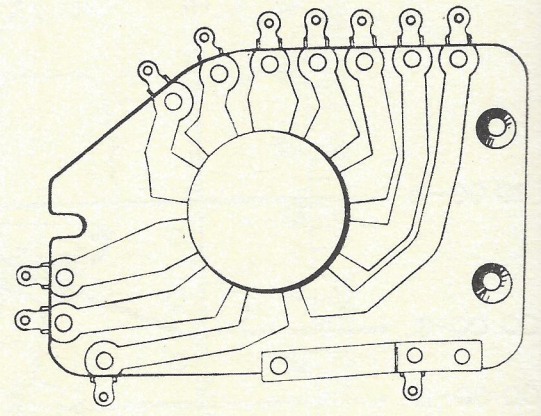
Ajustar tope 11 00 00-13 de manera que el trinquete de retención descansa exactamente en el fondo del diente.

Ajustar tope 11 00 00-14 contra la uñeta de avance 11 00 00-11.

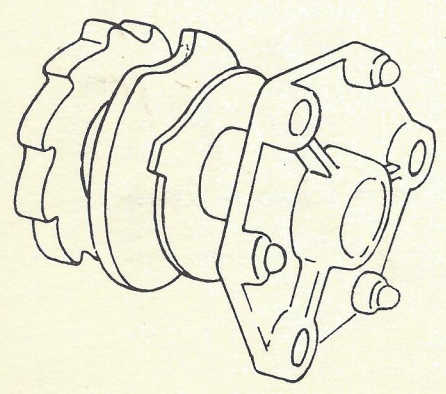
CIA
3-18
3-19
3-20
3-21
3-22
3-23
3-24
3-25
3-26
3-27
3-28
3-29
3-30
3-31
3-32



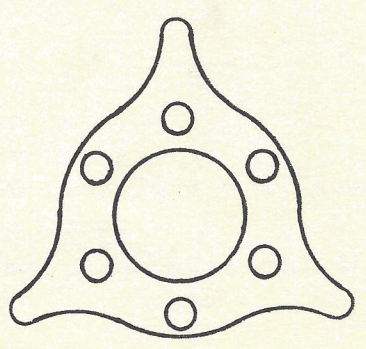
11 00 00-19



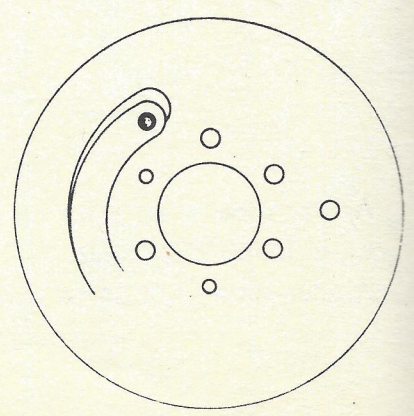
11 00 00-23



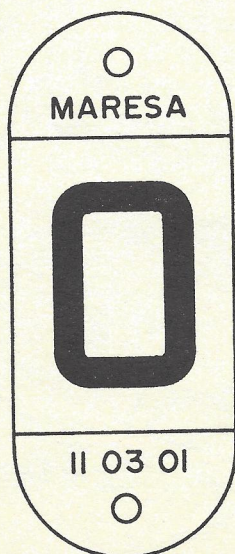
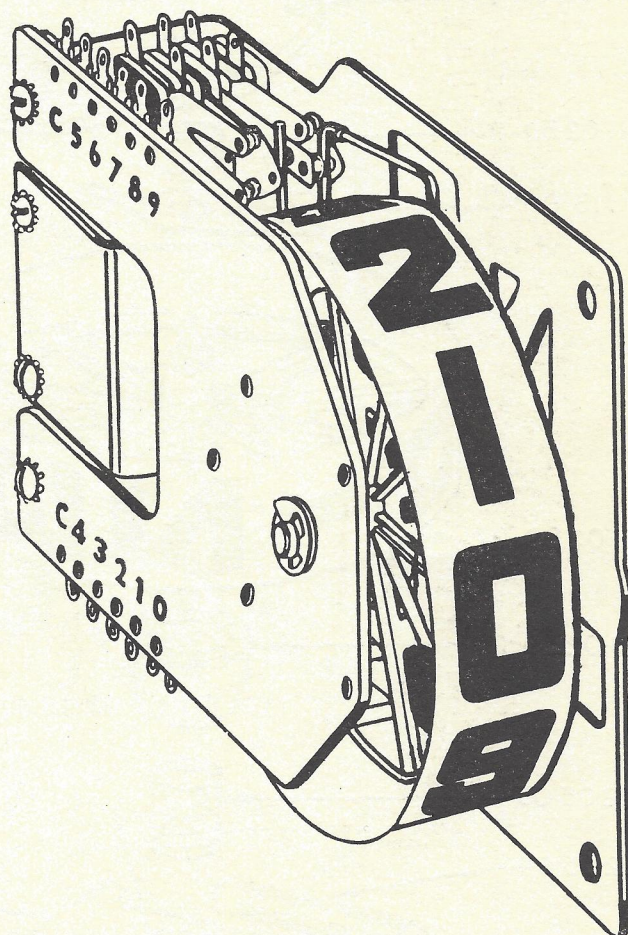
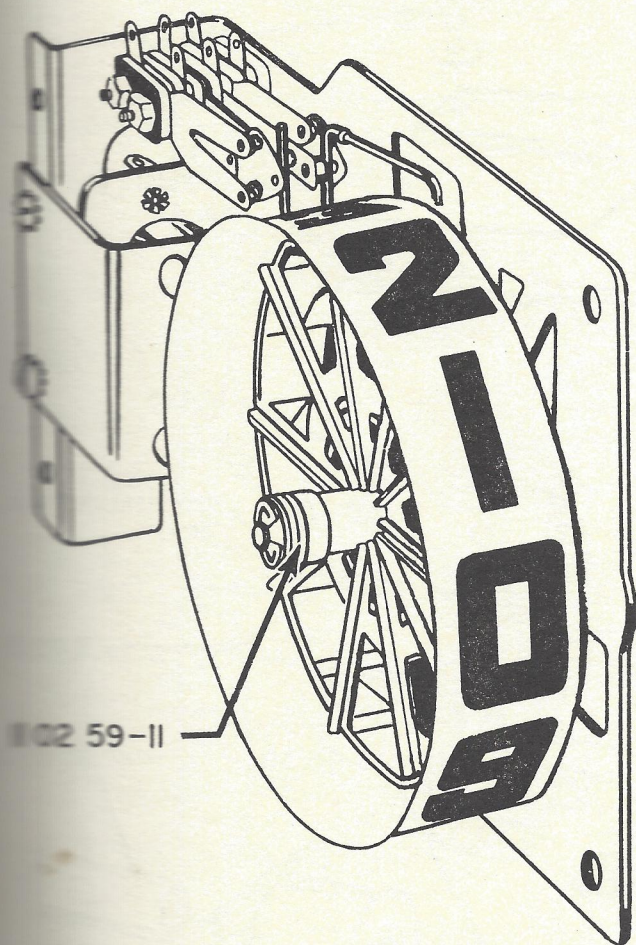
11 00 00-16



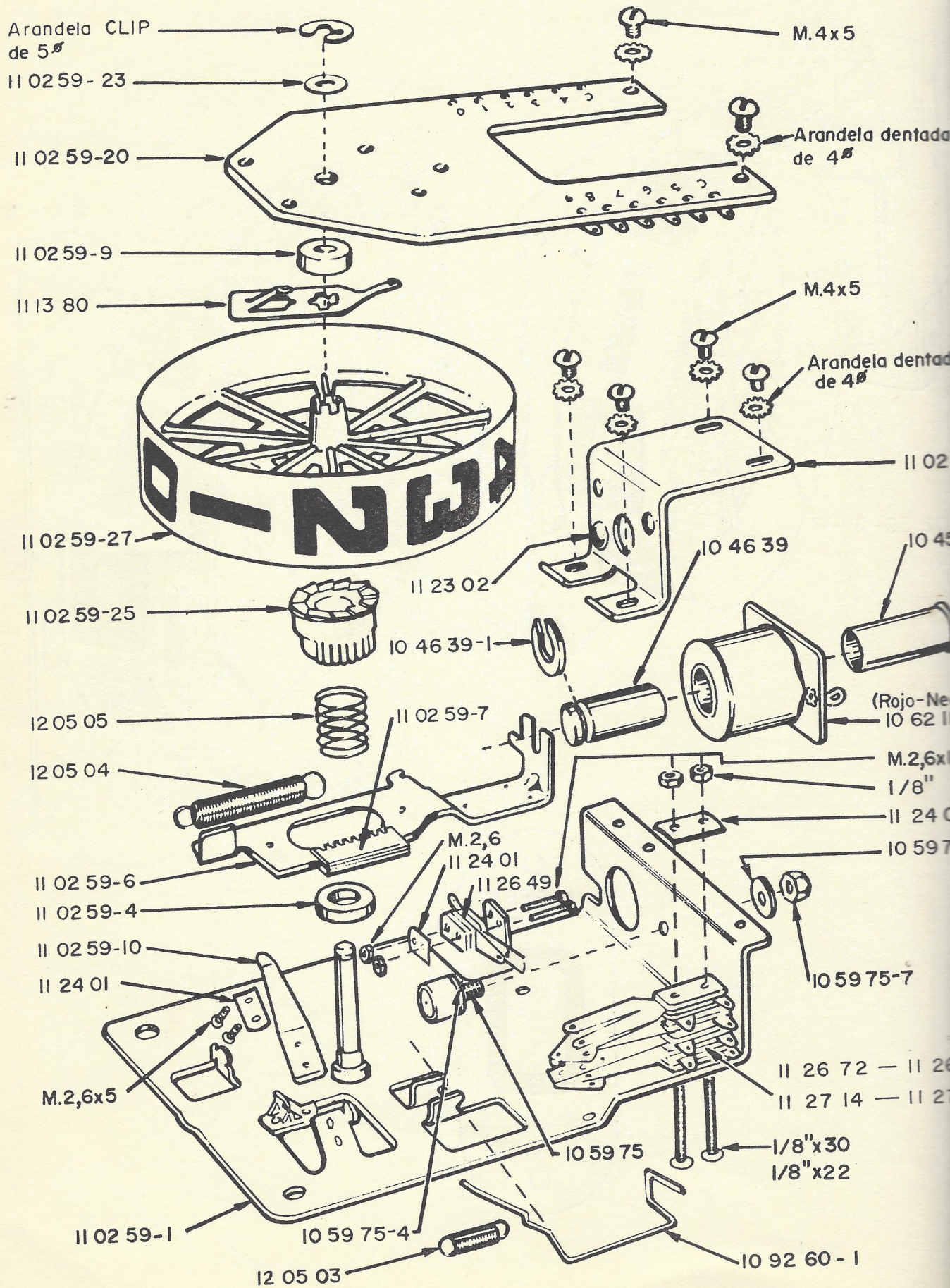
11 00 00-20

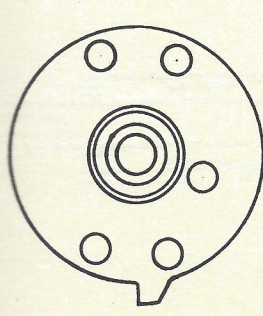
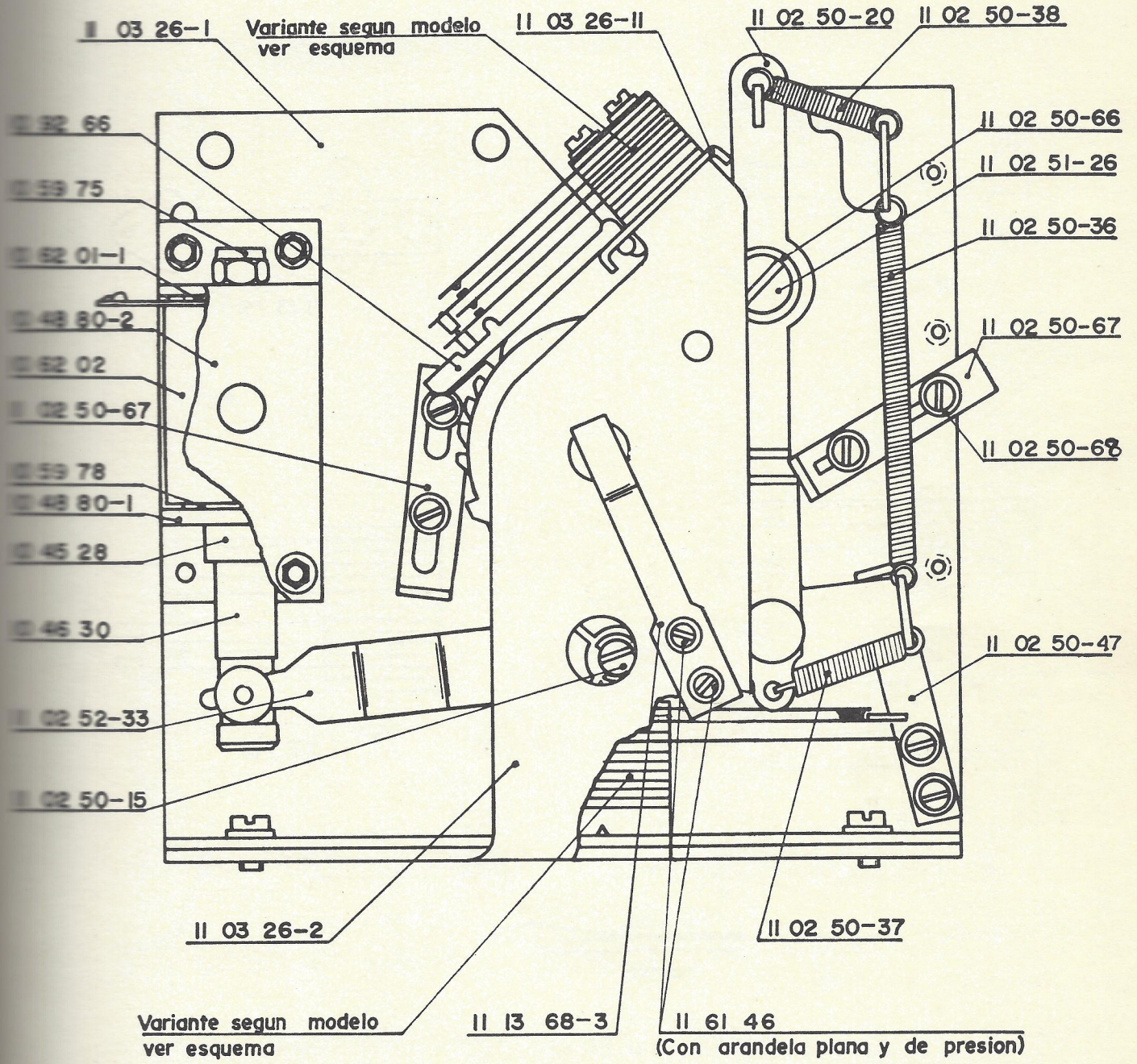


11 00 00-22

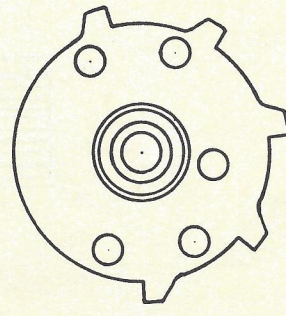


CONTADOR DE TANTEO

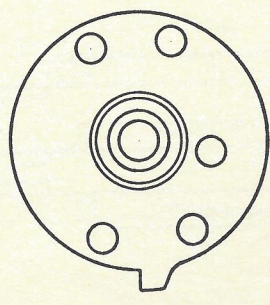




II 03 26-8
Negro



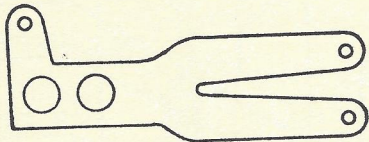
II 03 26-9
Blanco



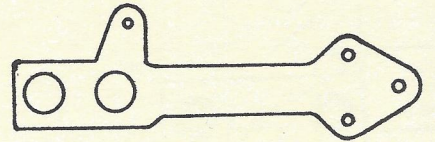
II 03 26-10
Rojo

INTERRUPTORES DE CONTADOR

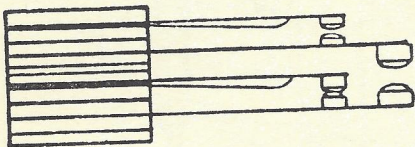
MARESA



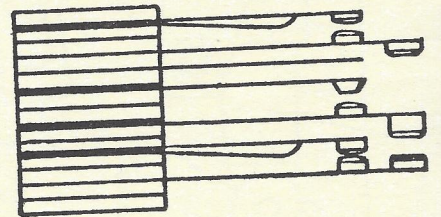
II 13 78



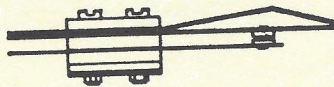
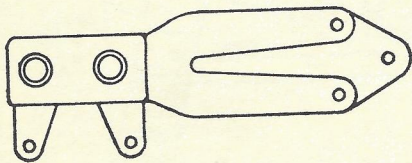
II 13 79



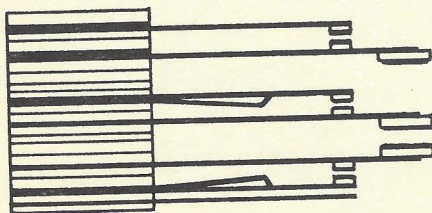
II 26 72



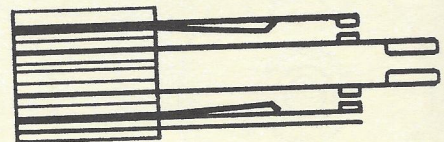
II 26 73



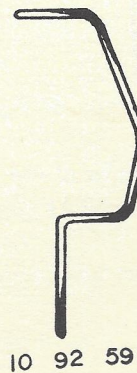
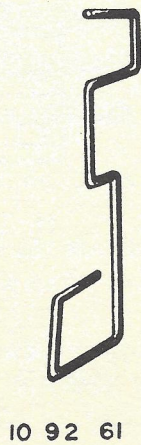
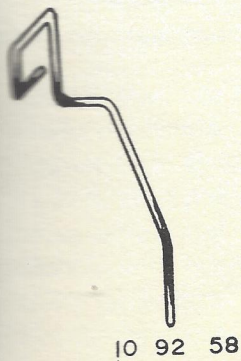
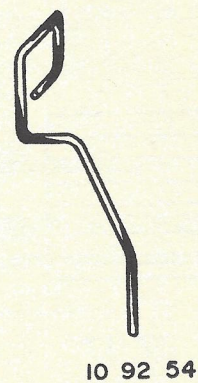
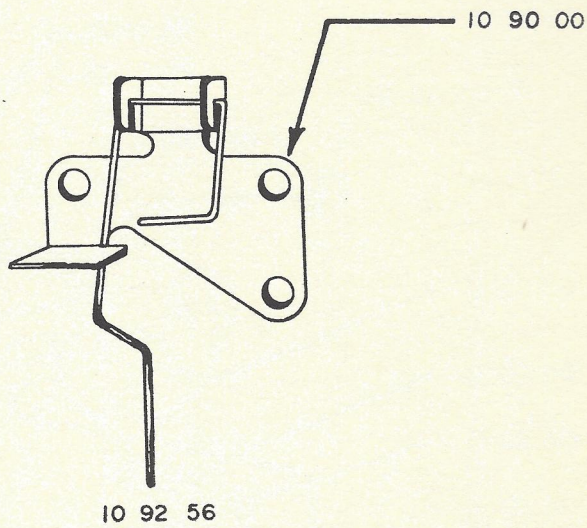
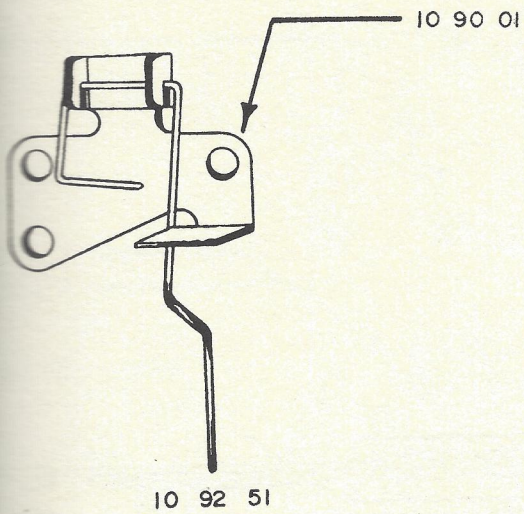
II 26 49

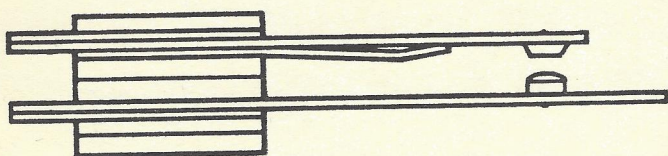


II 27 14

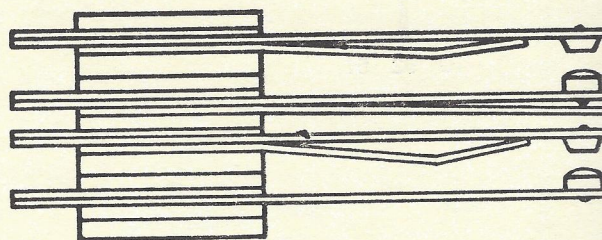


II 27 16

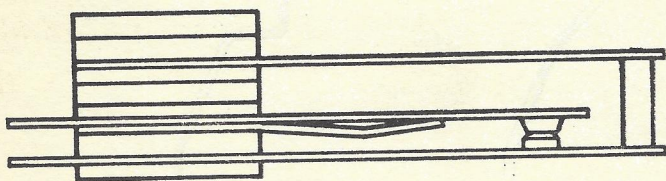




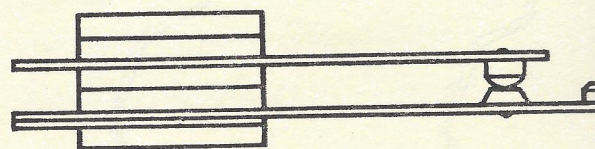
II 25 53



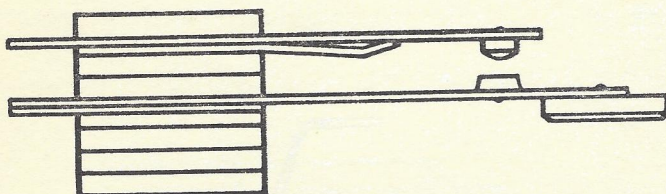
II 25 80



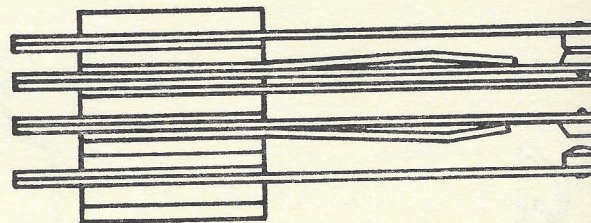
II 27 17



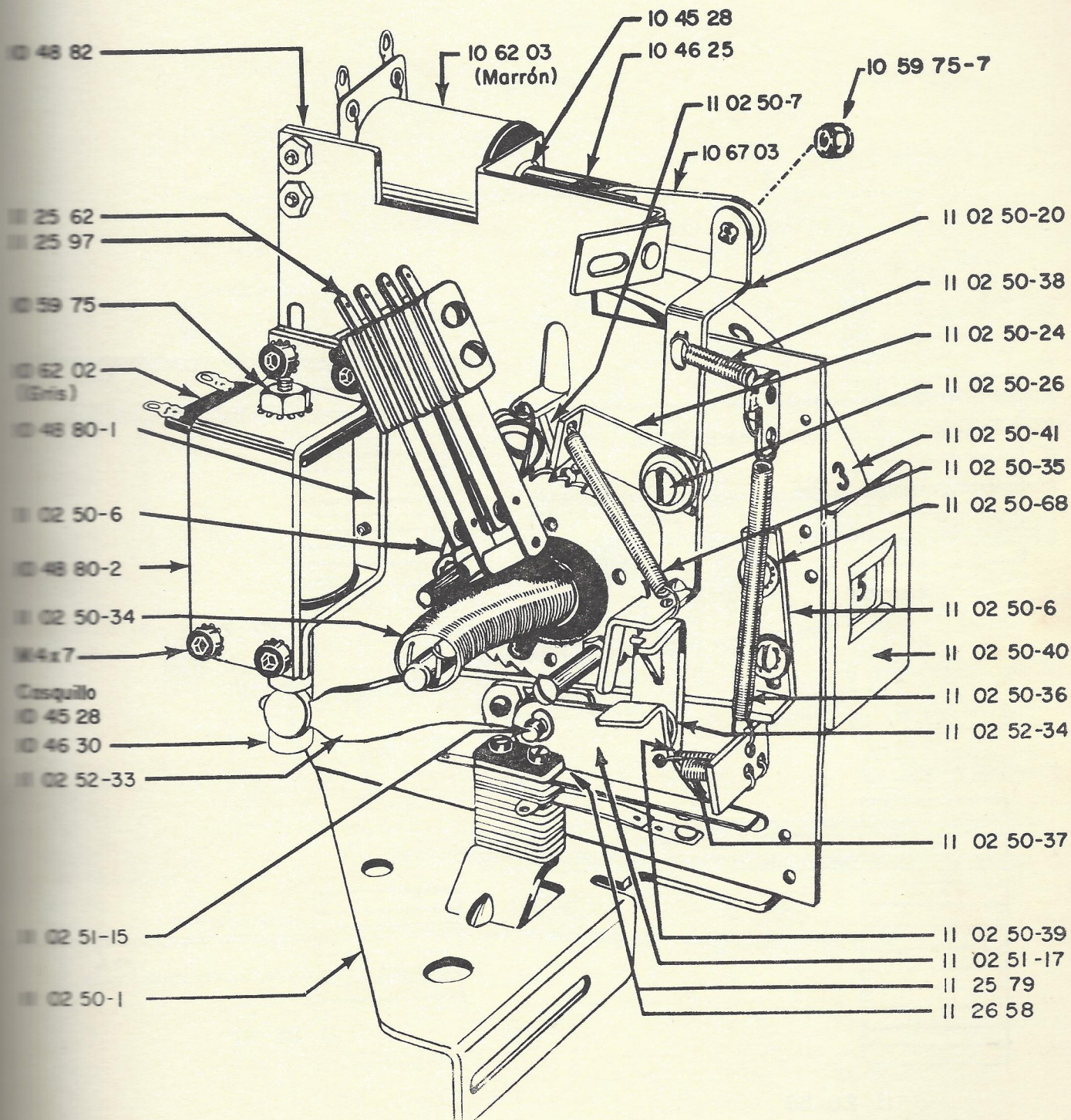
II 27 19



II 27 20



II 27 21

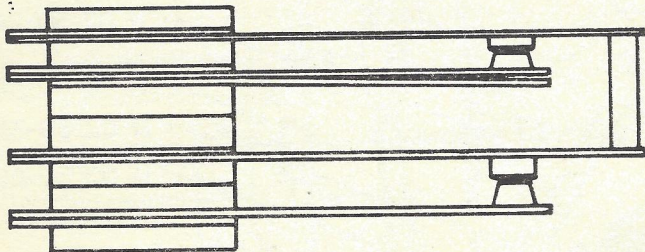


Ajustar tope de cero 11 02 50-7, de forma que el trinquete 11 02 50-20 descansa en el fondo del diente.

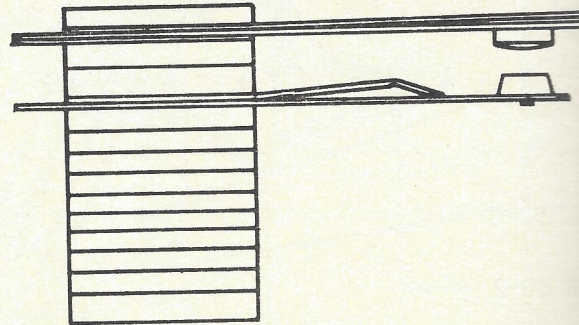
Ajustar tope 11 02 50-6 (próximo al resorte de avance) de forma que la uñeta de avance 11 02 52-34 haga avanzar la rueda hasta el punto en que el trinquete 11 02 50-20, se aloje en el fondo del diente.

Mantener el núcleo 11 46 30 contra su tope y ajustar todo el conjunto de manera que la uñeta de avance 11 02 52-34 se desplace 1 1/2 dientes.

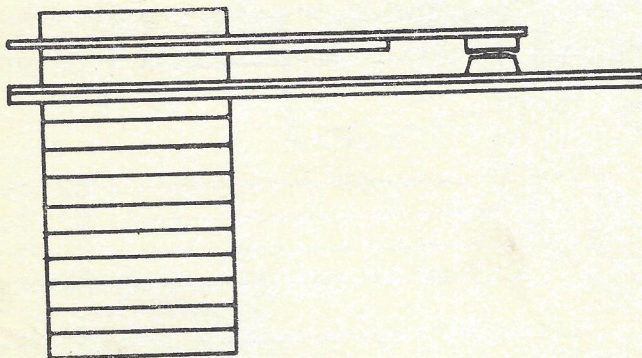
Seguir apretando el núcleo contra su tope y ajustar el tope 11 02 50-6 (próximo a la bobina de avance) contra la palanca de avance 11 02 52-33.



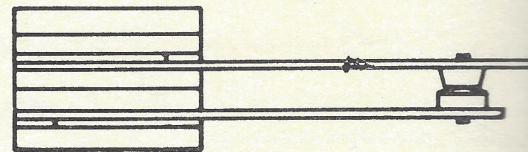
II 25 62



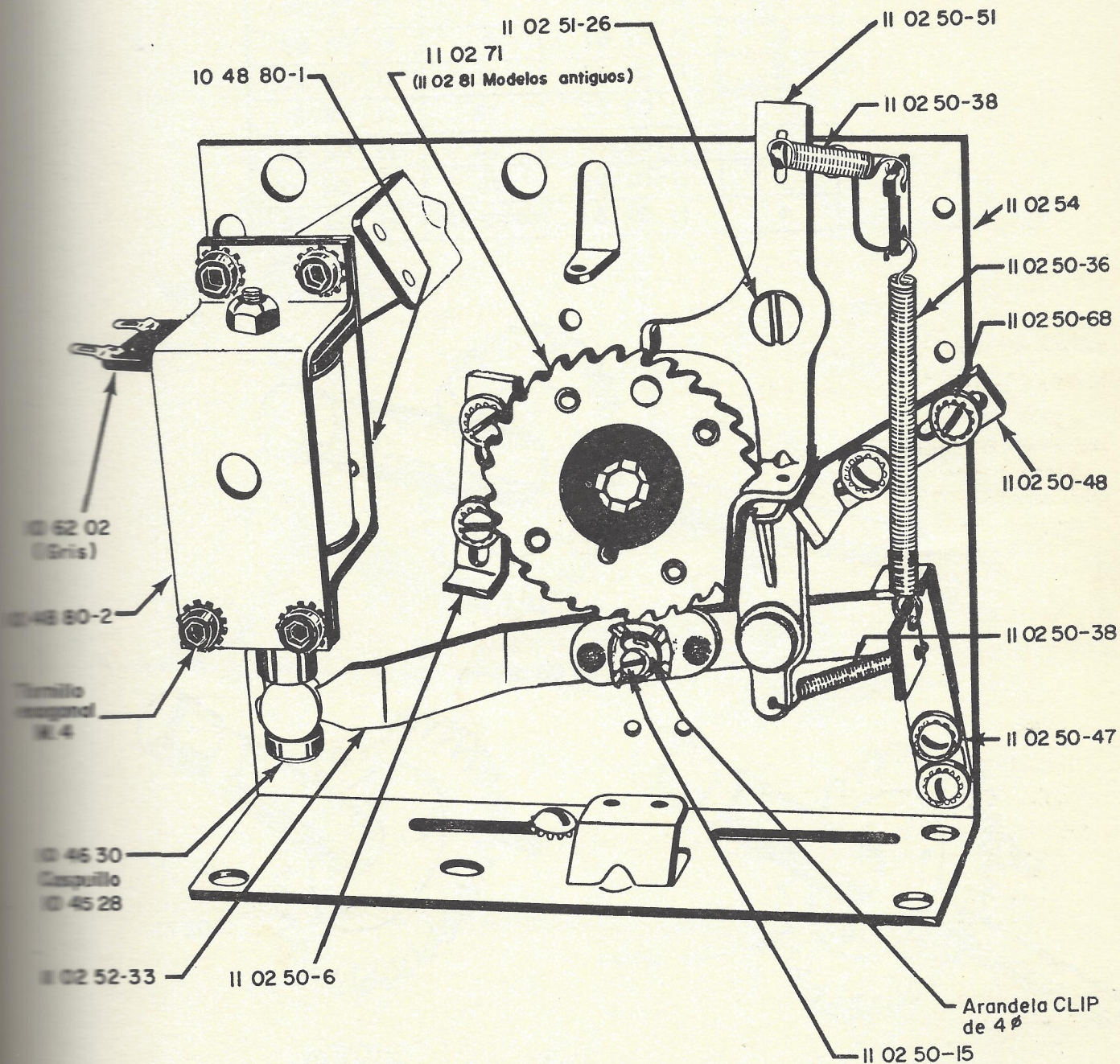
II 25 79



II 26 58



II 25 97

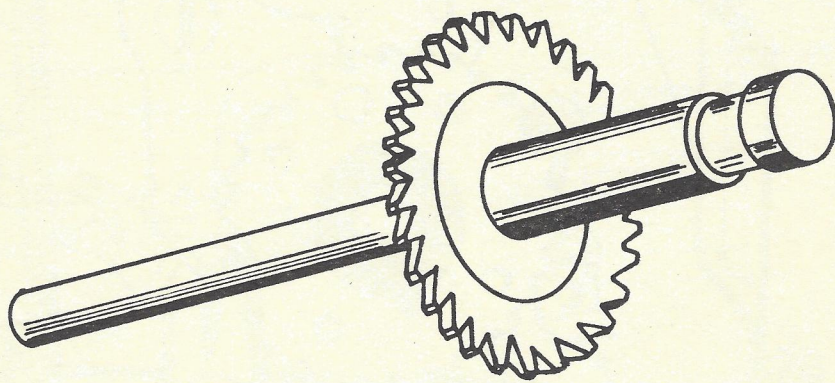


Ajustar tope 11 02 50-47, de forma que la uñeta de avance mueva la rueda hasta el punto en que el trinquete 11 02 50-20 se aloje en el fondo del diente.
 Ajustar tope 11 02 50-48, de forma que quede en contacto con la uñeta.
 Mantener el núcleo 10 46 30 contra su tope y ajustar todo el conjunto de manera que la uñeta de avance se desplace 1 ½ dientes.
 Seguir apretando el núcleo contra su tope y ajustar ahora el tope 11 02 50-6 contra la palanca de avance 11 02 52-33.

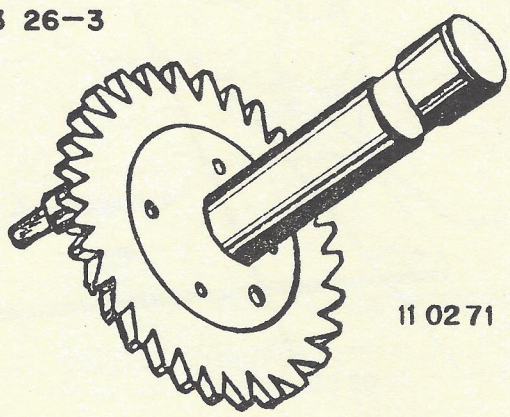
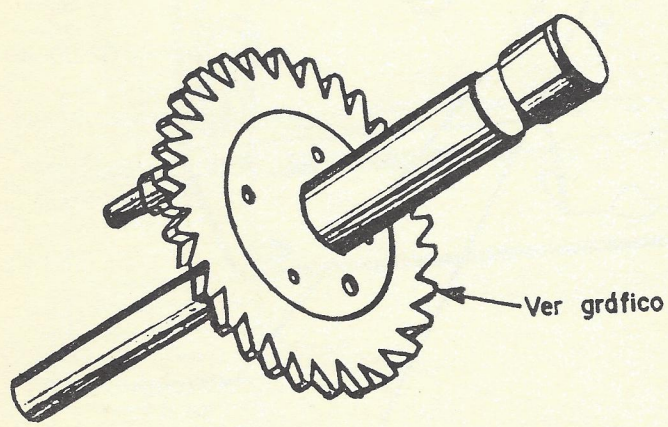
RUEDAS TRINQUETE DE CONMUTADORES



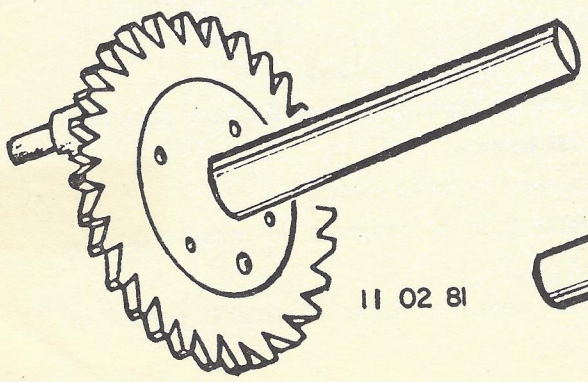
Nº de pasos	Referencia	Nº de pasos	Referencia
5	11 02 66	7	11 02 88
6	11 02 67	9	11 02 89
8	11 02 68	11	11 02 90
10	11 02 69	12	11 02 91
14	11 02 70	13	11 02 92
3	11 02 86	15	11 02 97
4	11 02 87	completa	11 03 06



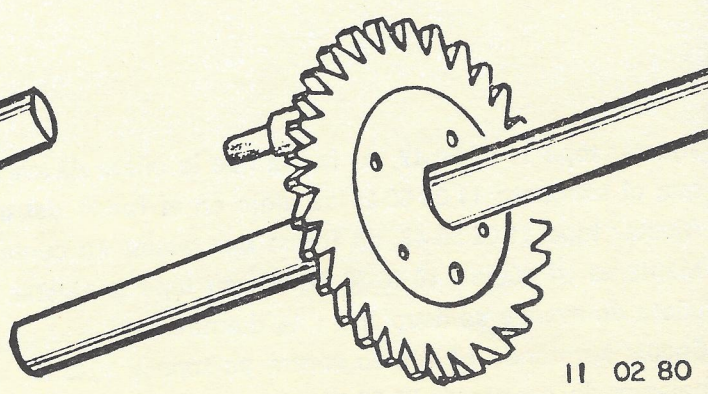
11 03 26-3



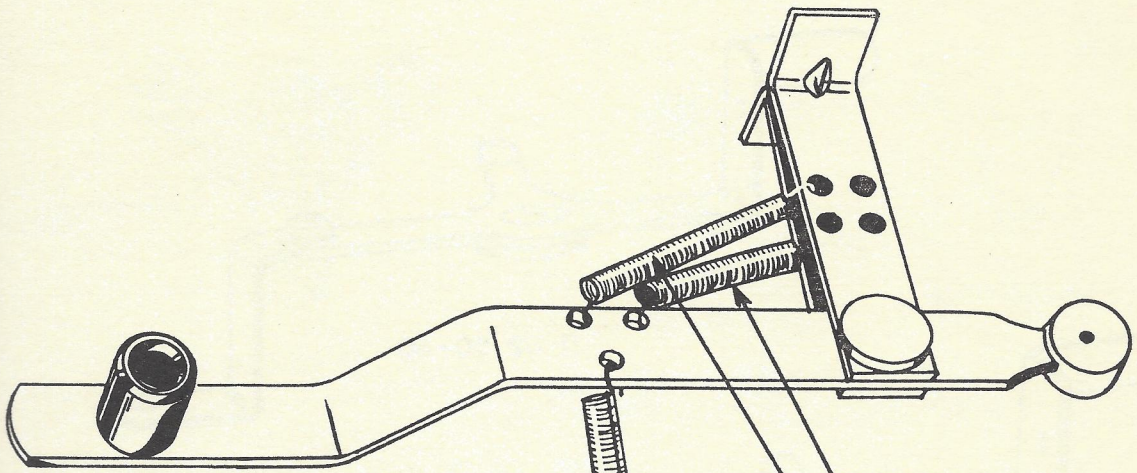
11 02 71



11 02 81



11 02 80

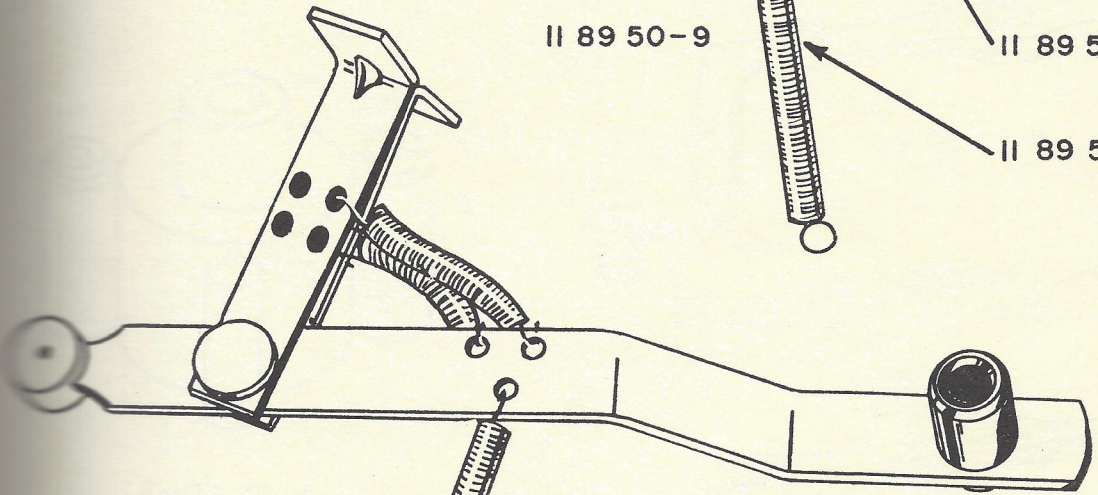


II 89 50-9

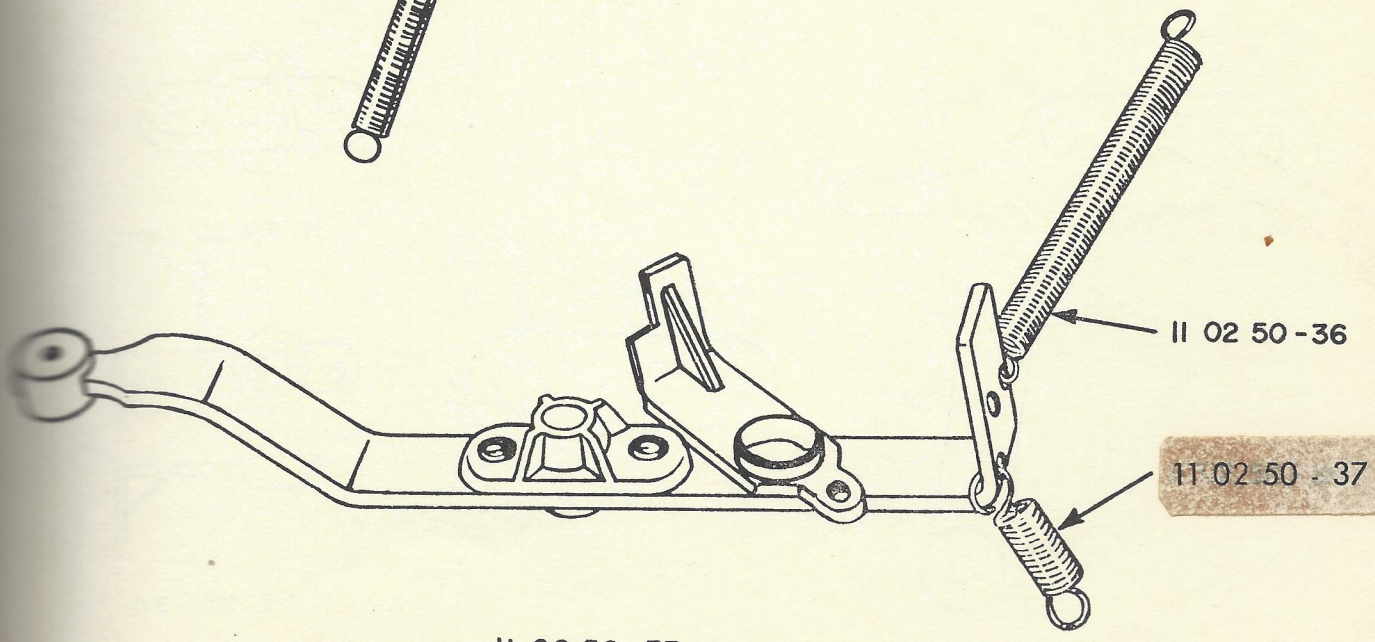
II 89 52-16

II 89 52-15

II 89 52-14



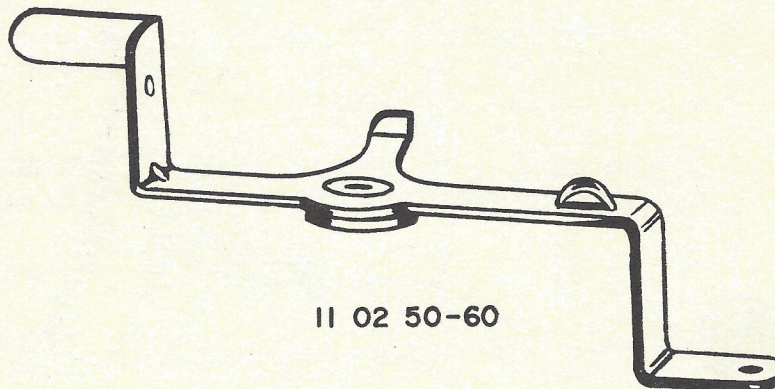
II 89 52-11



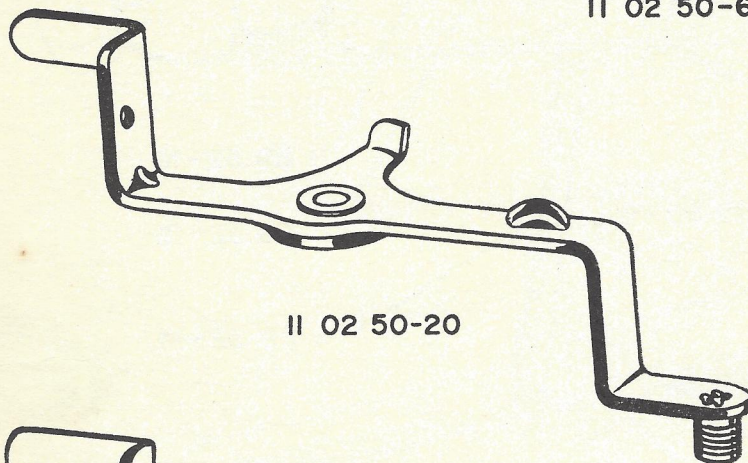
II 02 52-33

II 02 50-36

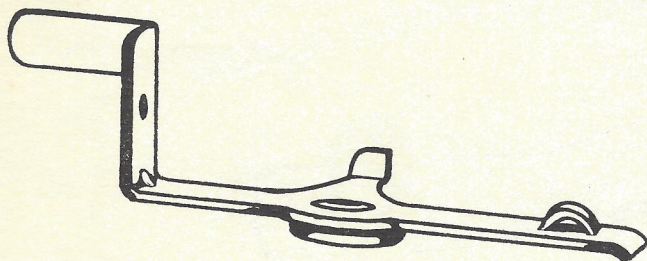
II 02 50-37



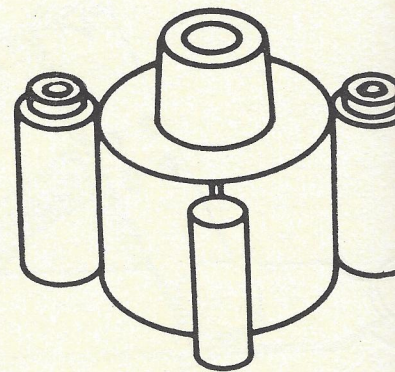
II 02 50-60



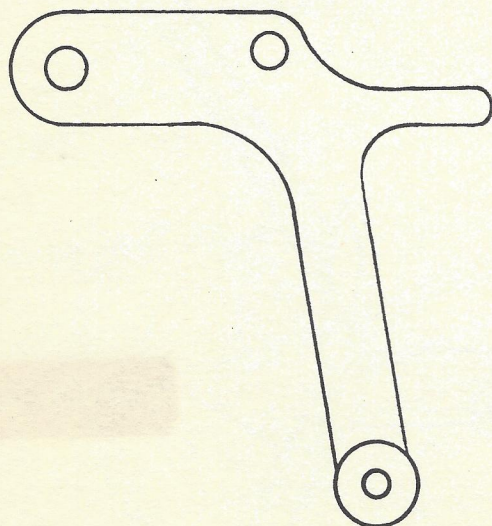
II 02 50-20



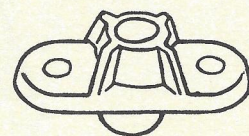
II 02 50-51



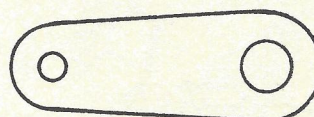
II 02 60-3



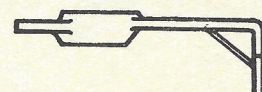
II 02 50-16



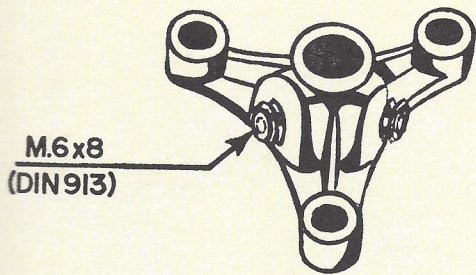
II 99 50



10 67 03

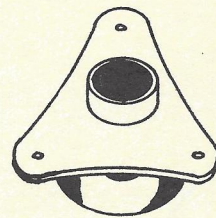


II 02 52-34

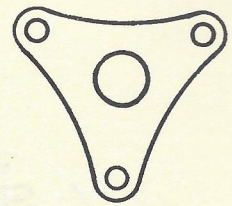


M.6x8
(DIN913)

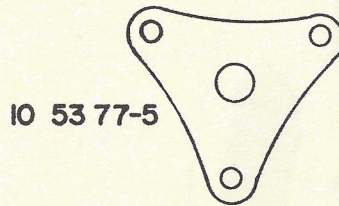
11 02 60-42



10 5402



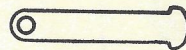
11 02 60-44



10 53 77-5



10 54 02-2



10 53 75-3



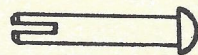
12 05 01

Para escobilla
redonda

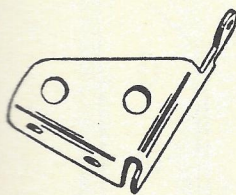


10 54 18

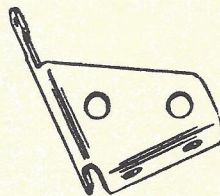
Escobilla
redonda



10 54 19



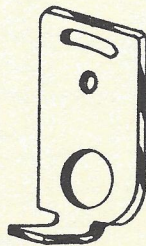
10 57 27



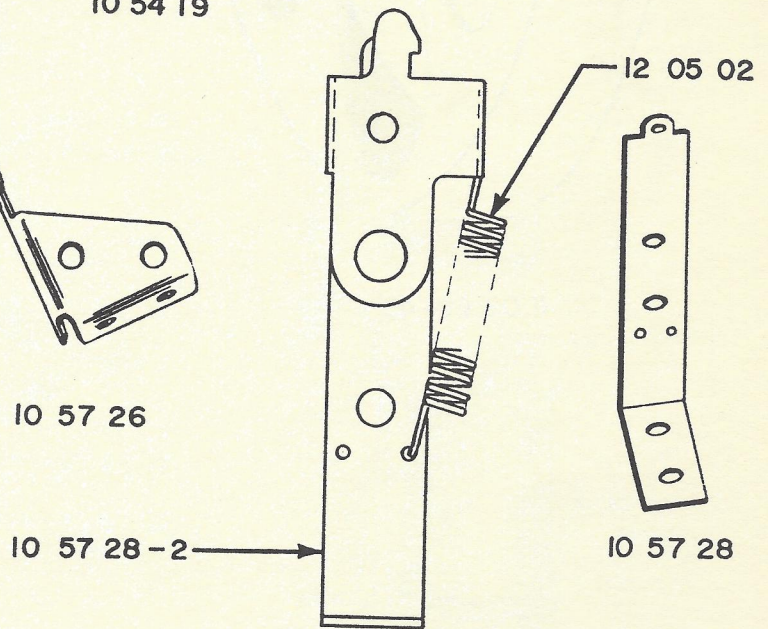
10 57 26



11 02 60-7

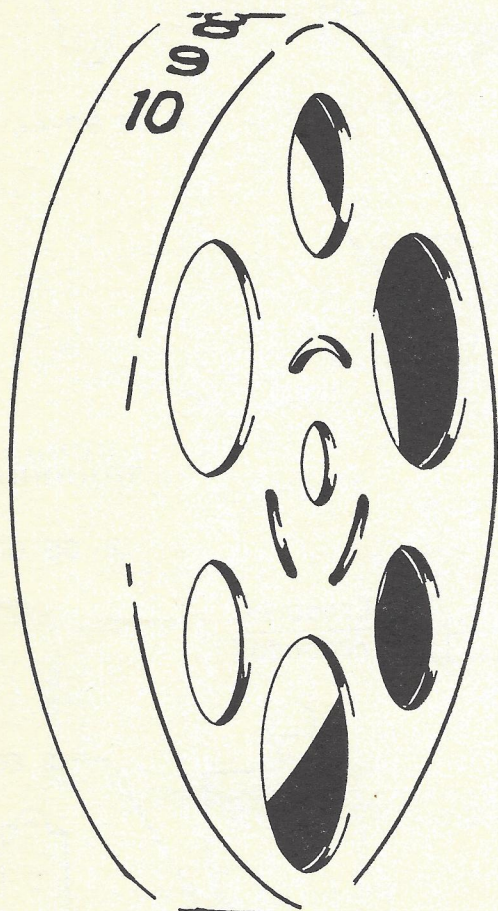


11 02 50-7

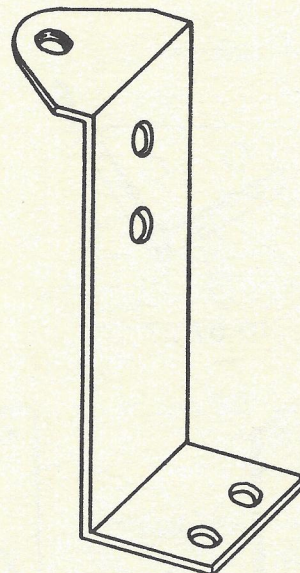


10 57 28-1

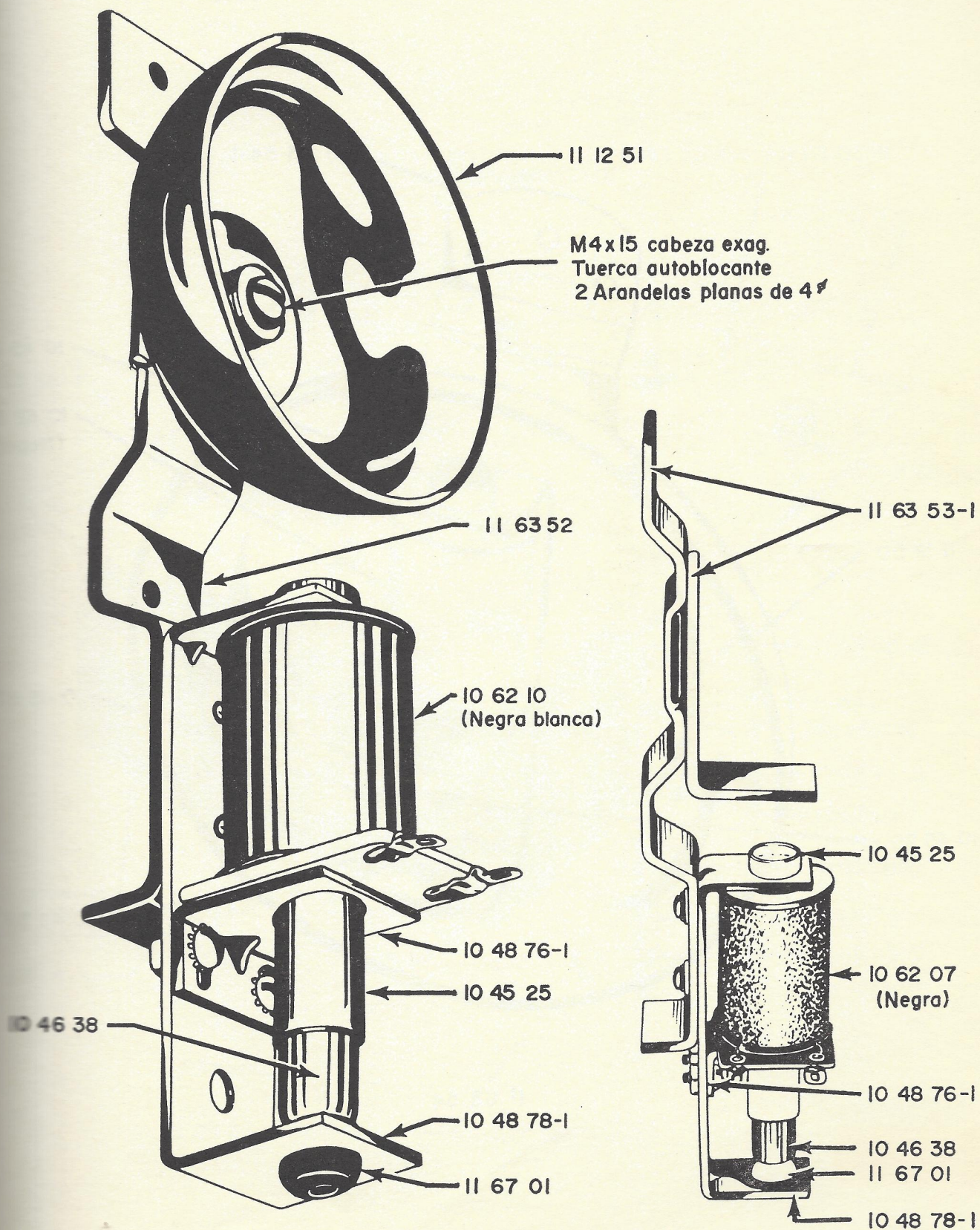
10 57 28

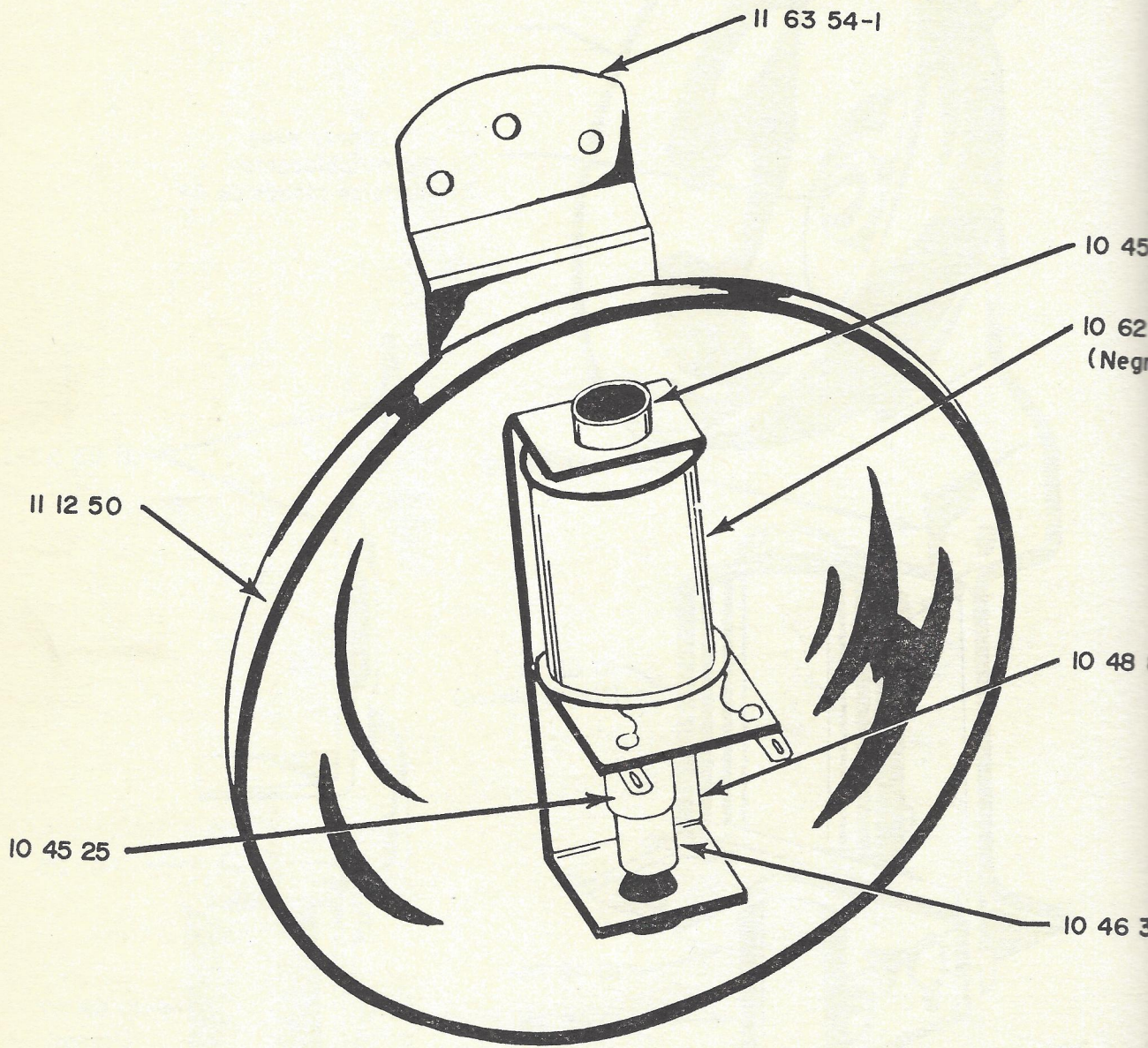


11 02 60-43

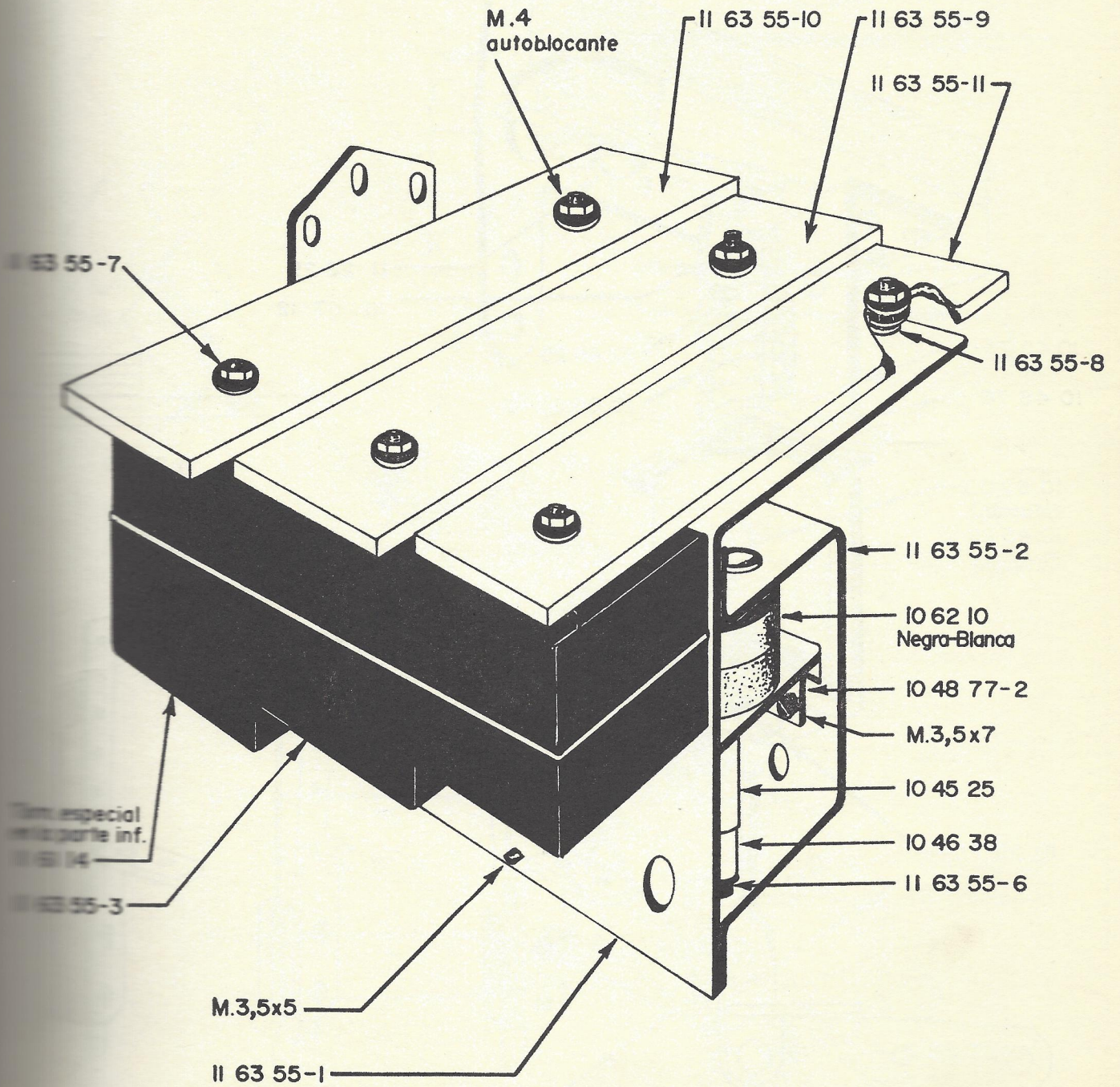


10 57 79



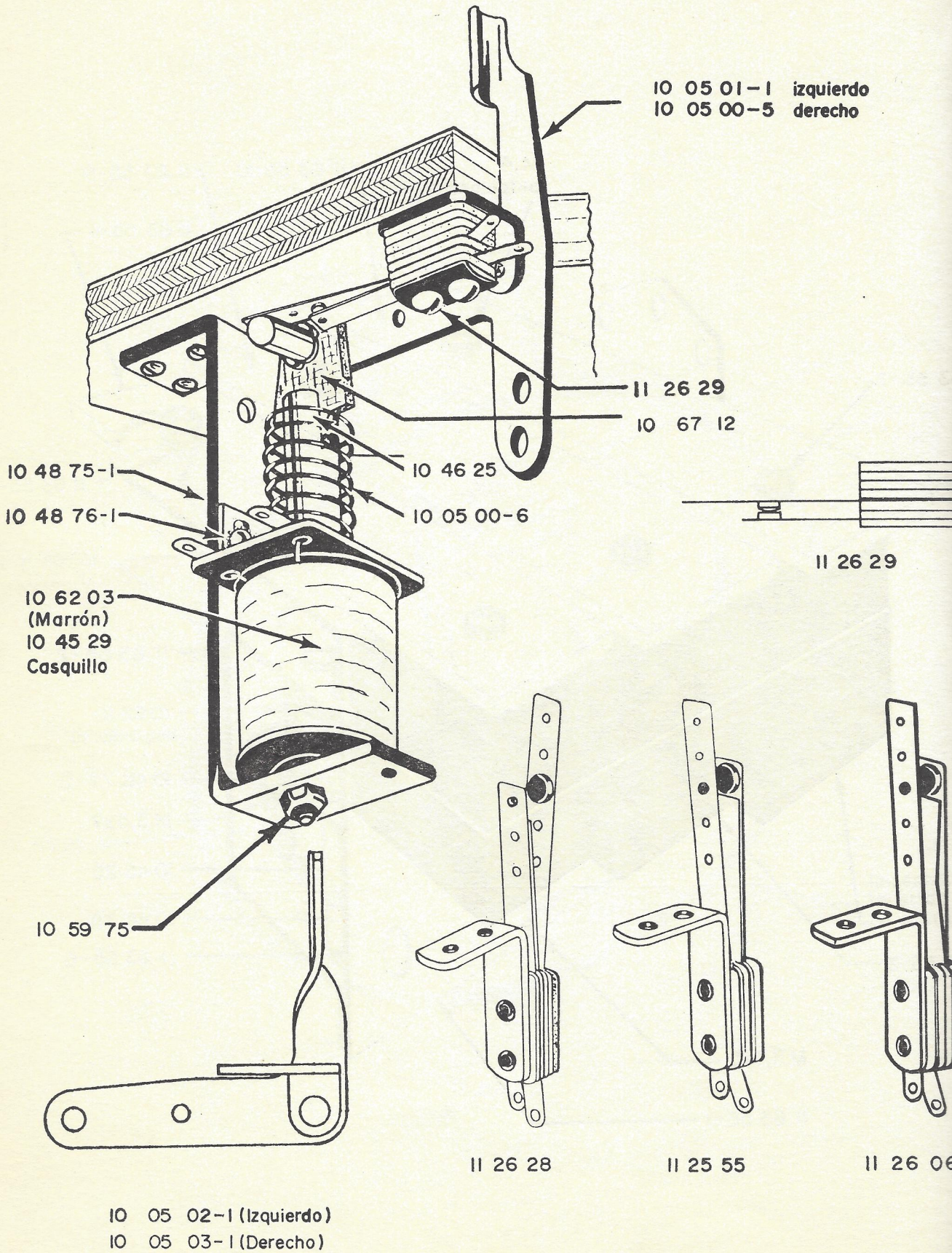


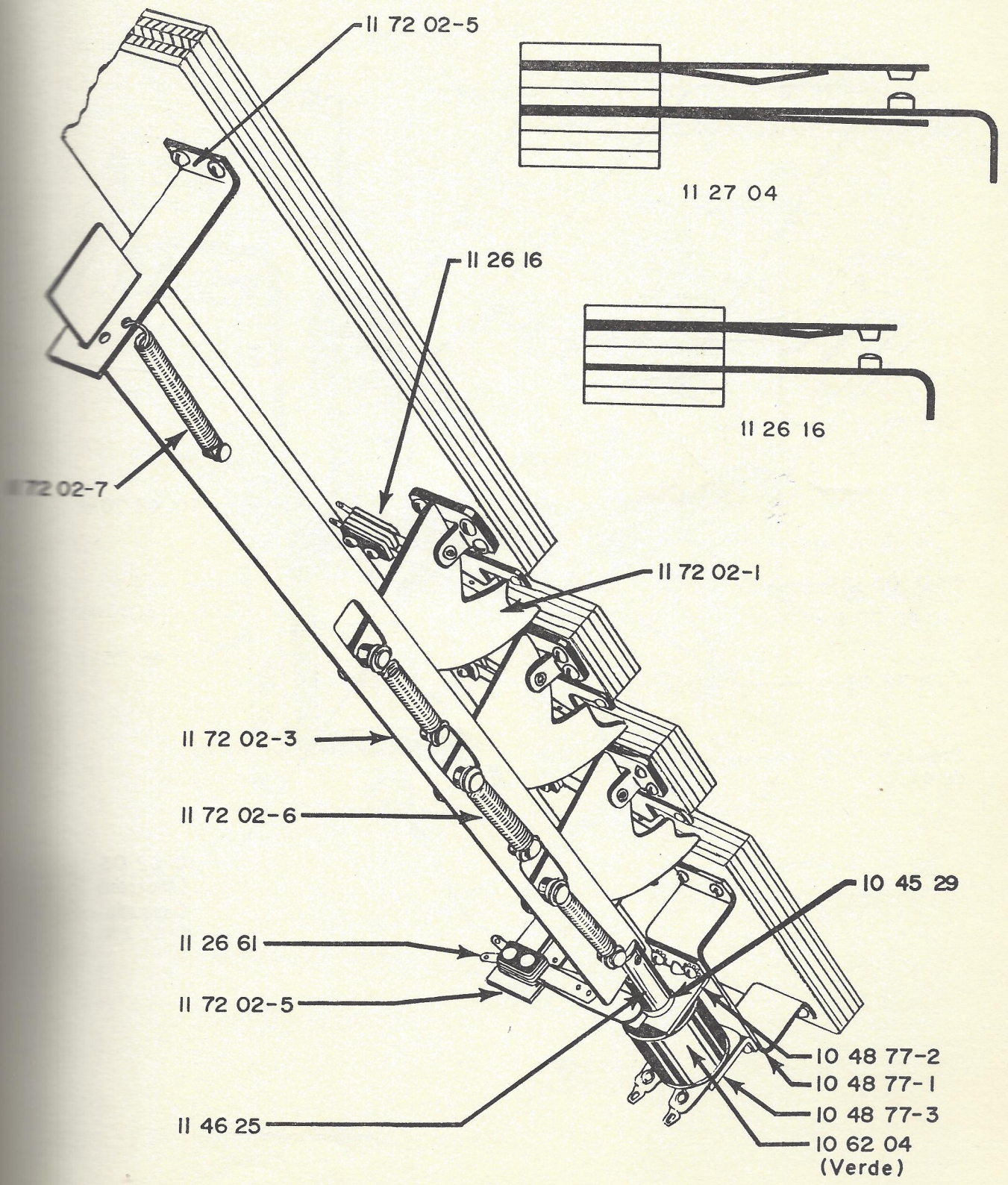
11 63 54



RECHAZADOR

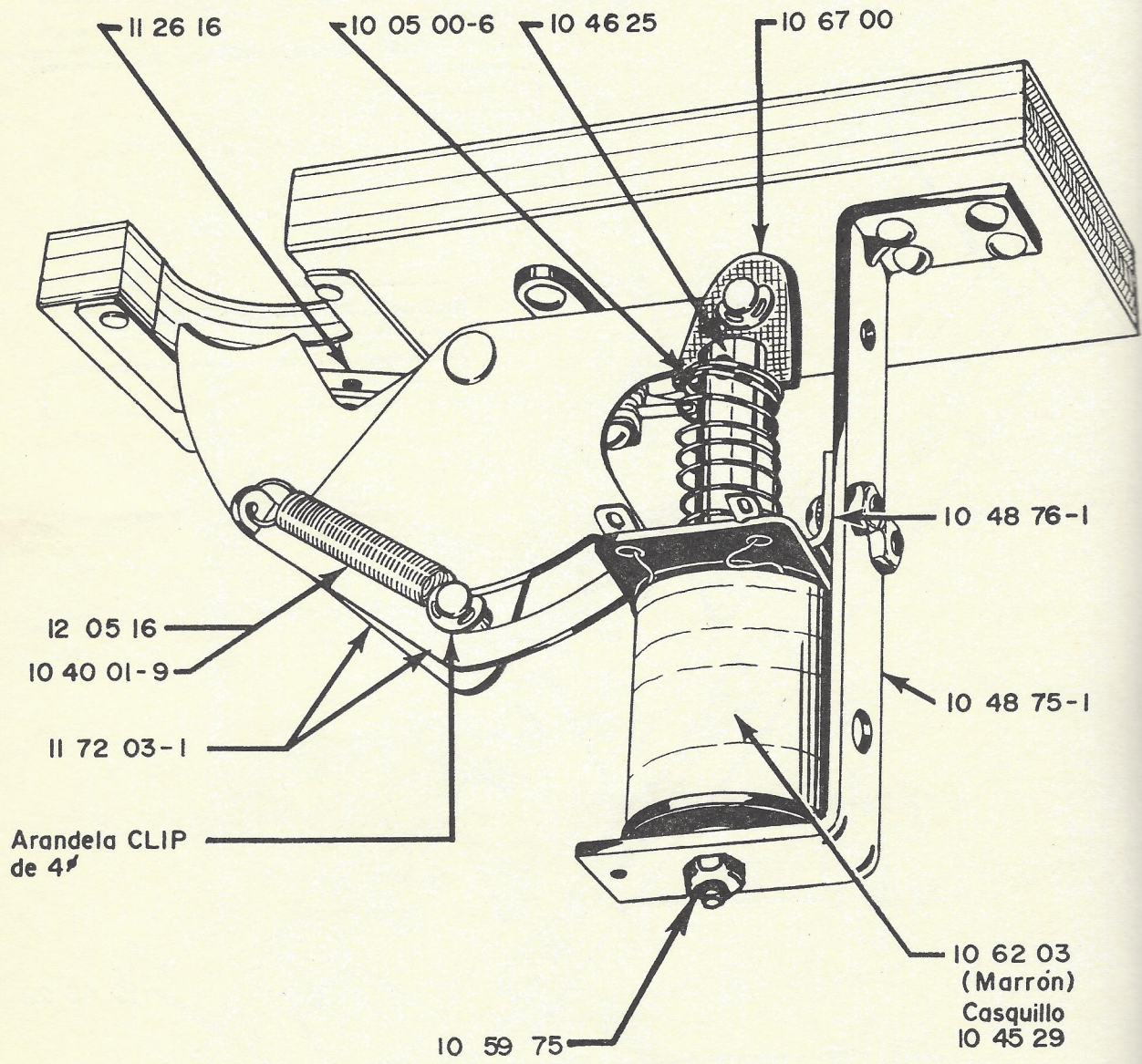
MARES

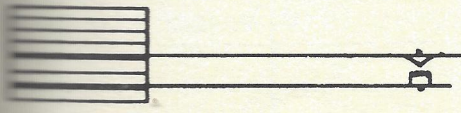
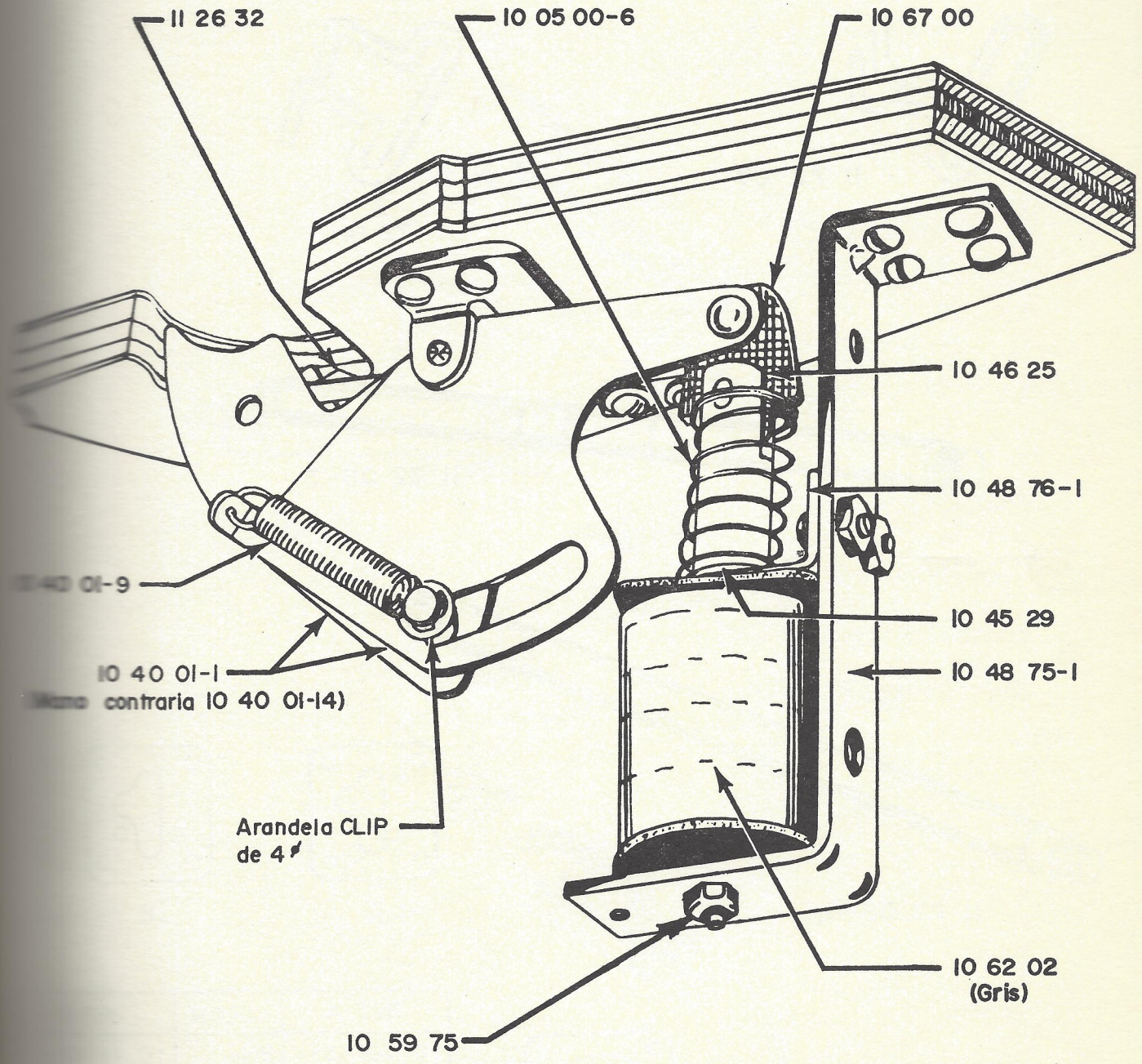




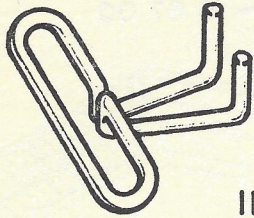
EXPULSOR DE AGUJERO

MARESA

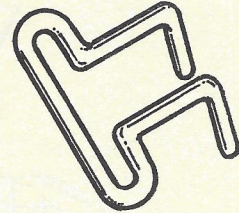




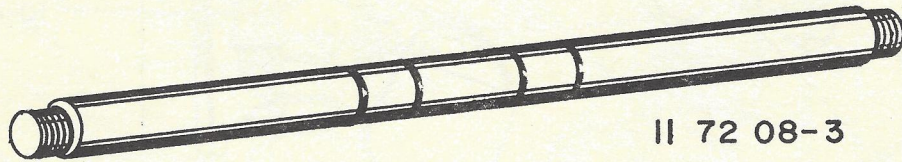
11 26 32



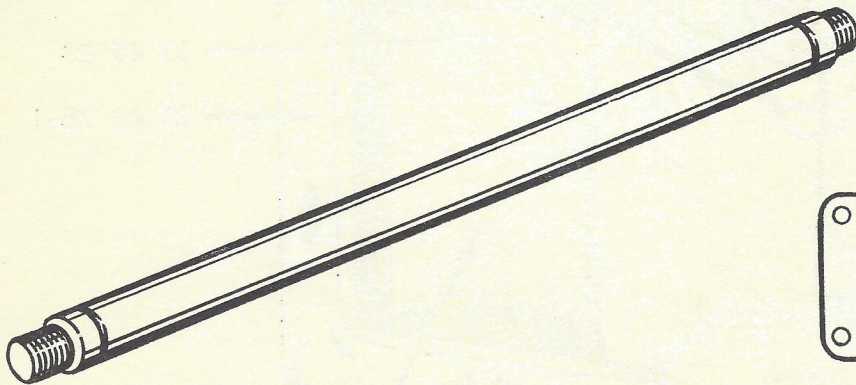
11 72 07



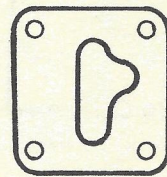
11 72 14



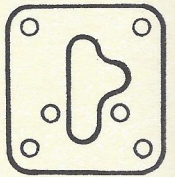
11 72 08-3



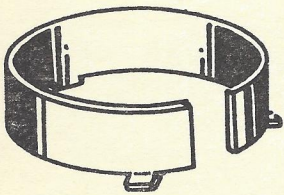
11 72 08-4



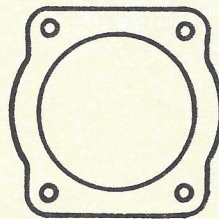
A



B

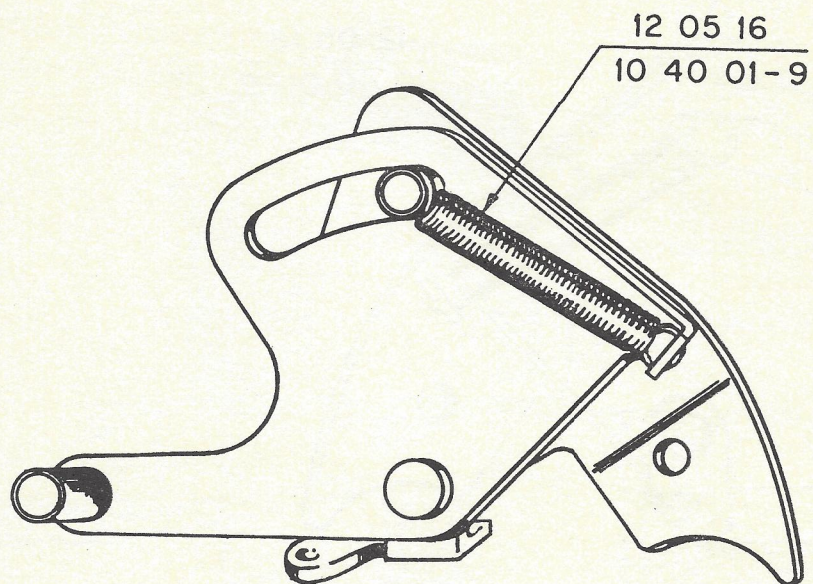


10 51 32

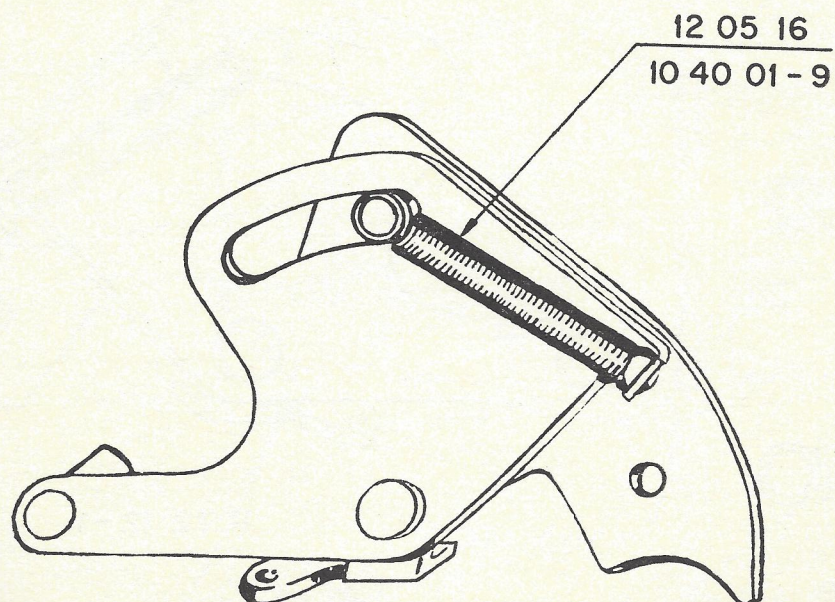


10 51 32-1

REF. A	COLOR	REF. B
10 10 15-1	Rojo	10 11 48-
10 10 15-2	Verde	10 11 48-
10 10 15 3	Blanco	10 11 48-
10 10 15-4	Amarillo	10 11 48-
10 10 15-5	Azul	10 11 48-
10 10 15-6	Violeta	10 11 48-



11 72 03-1



11 72 06-1

B

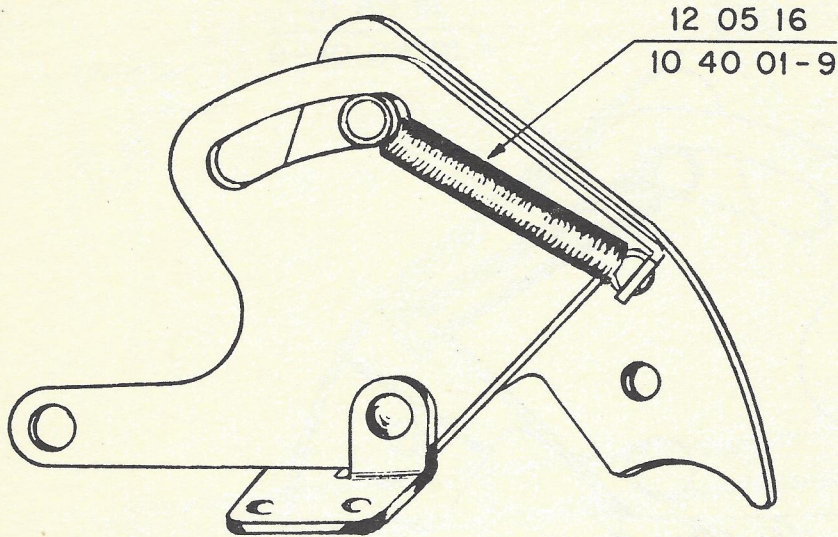
48-1

48-2

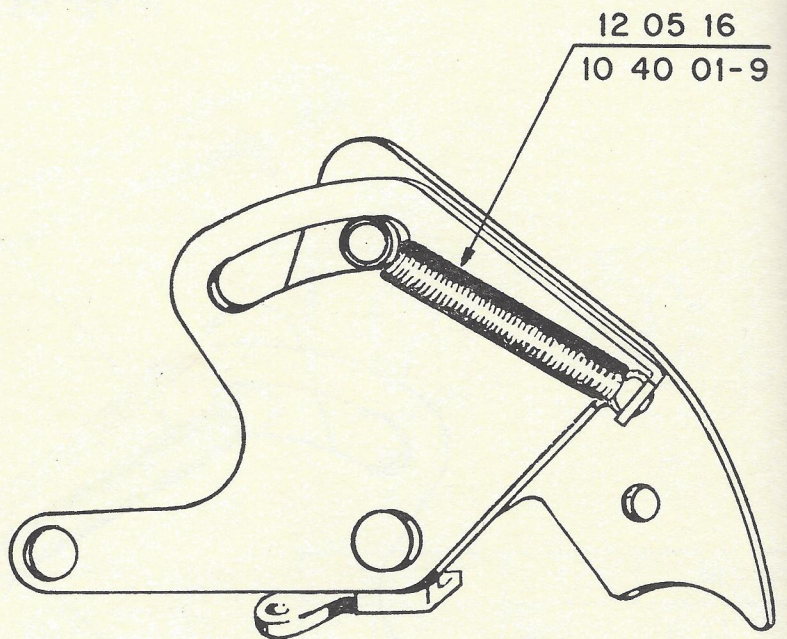
48-3

48-4

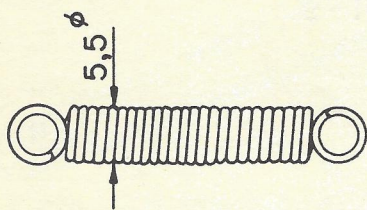
48-5



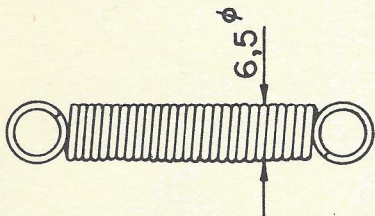
11 72 08-1



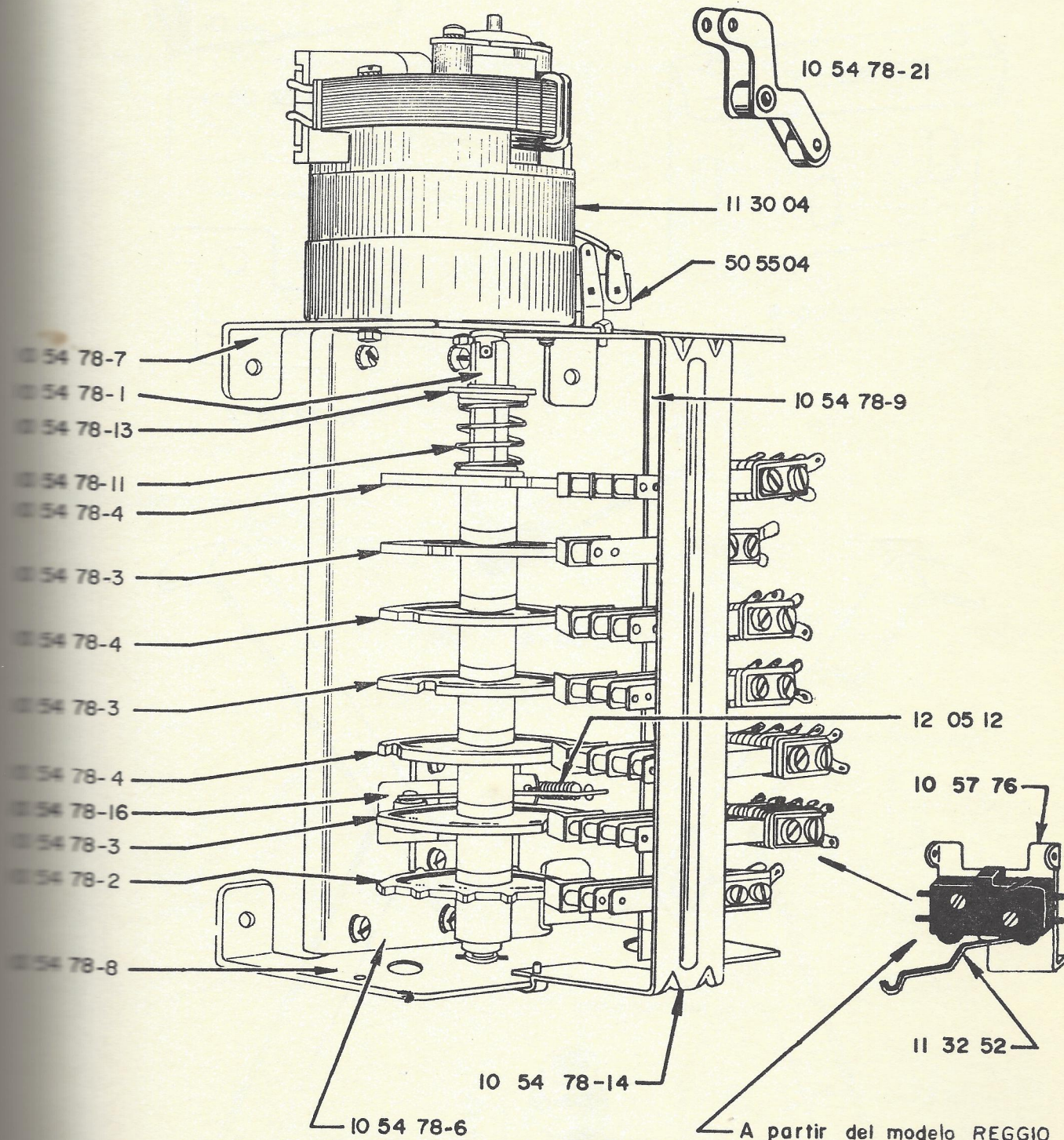
11 72 12-1



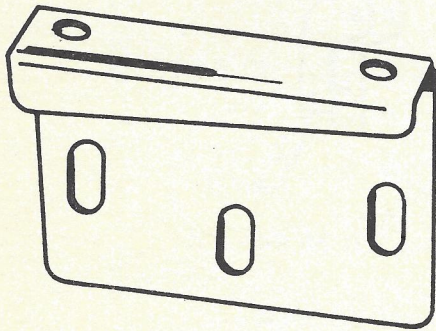
12 05 16



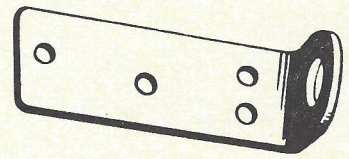
10 40 01-9



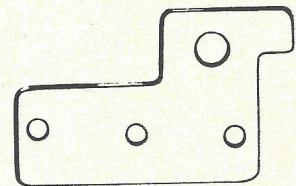
Los interruptores varían según modelo.
Consultar esquema.



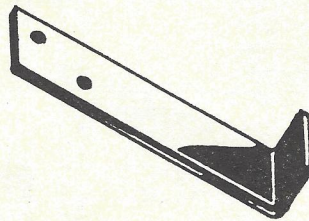
10 72 00-6



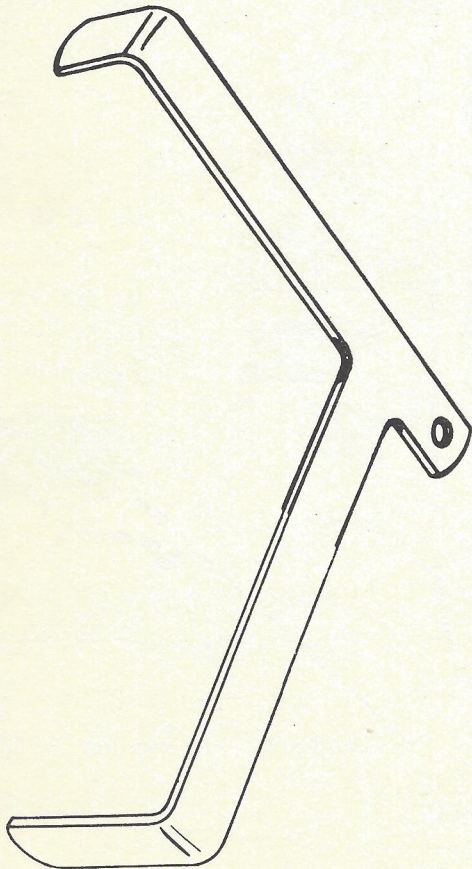
10 72 08-1



10 72 08-2



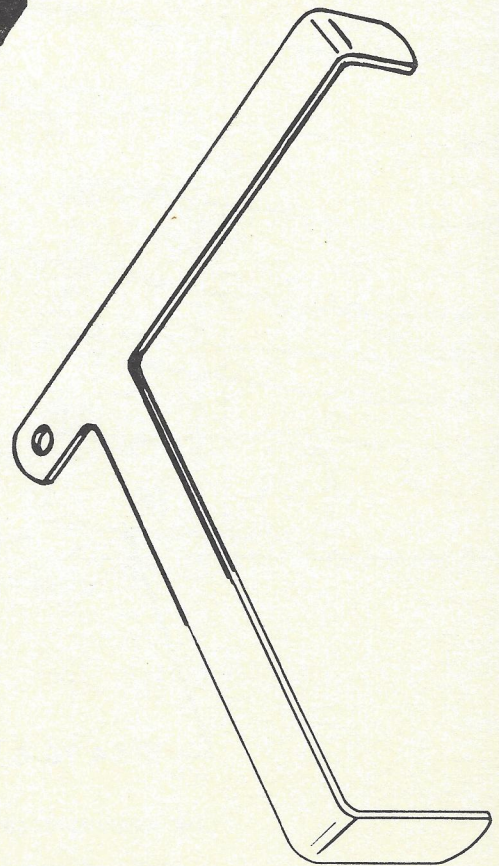
10 72 00-4



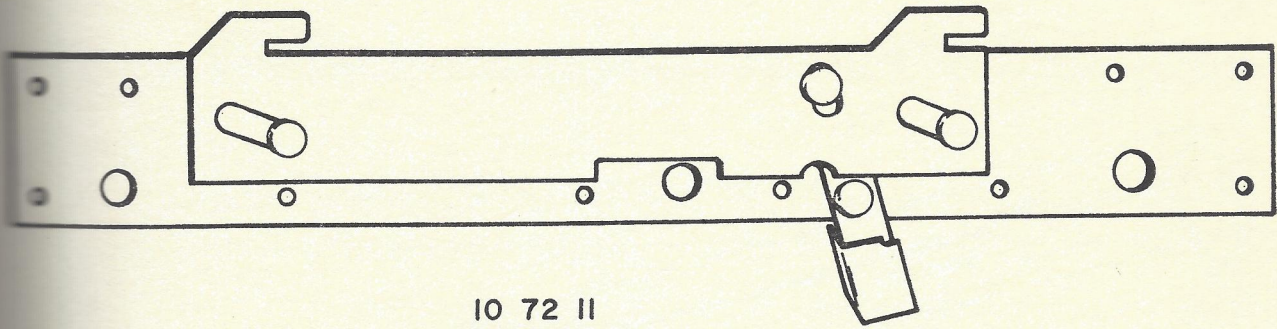
10 72 00



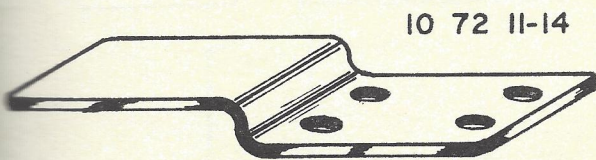
10 72 00-3



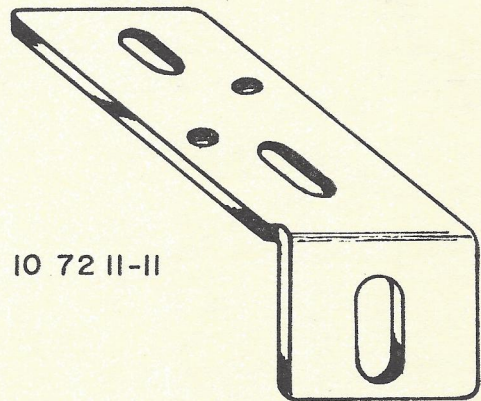
10 72 21



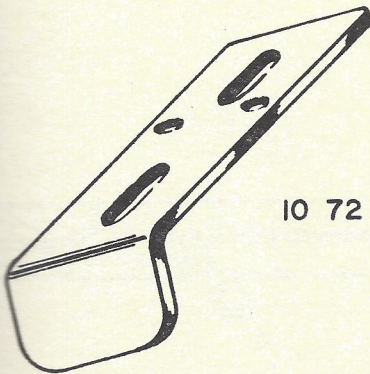
10 72 II



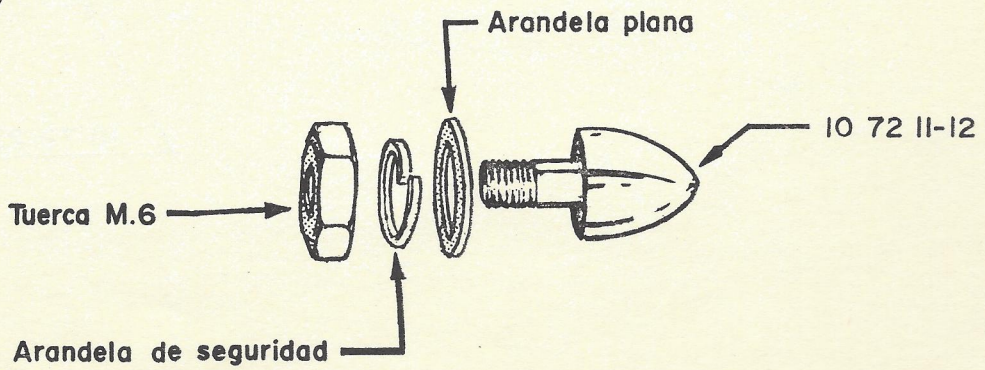
10 72 II-14

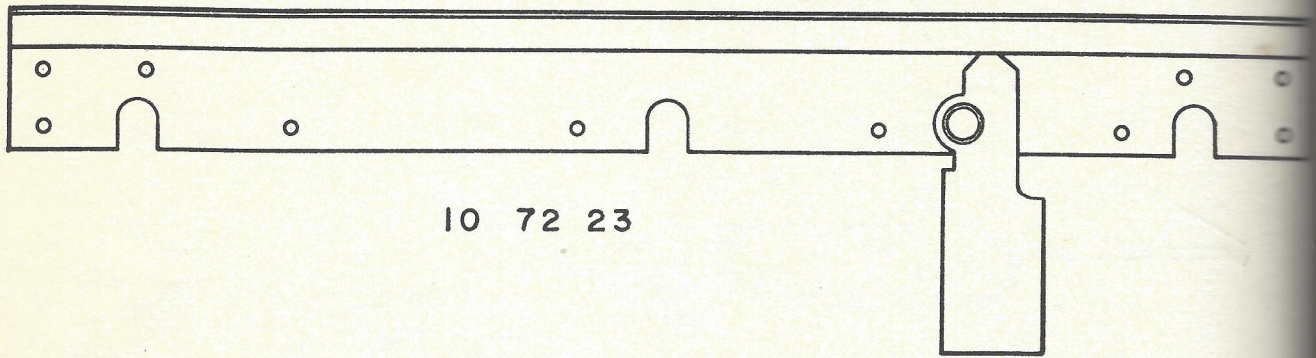


10 72 II-II

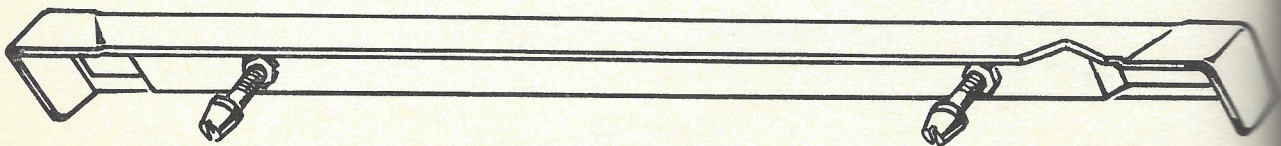


10 72 II-13



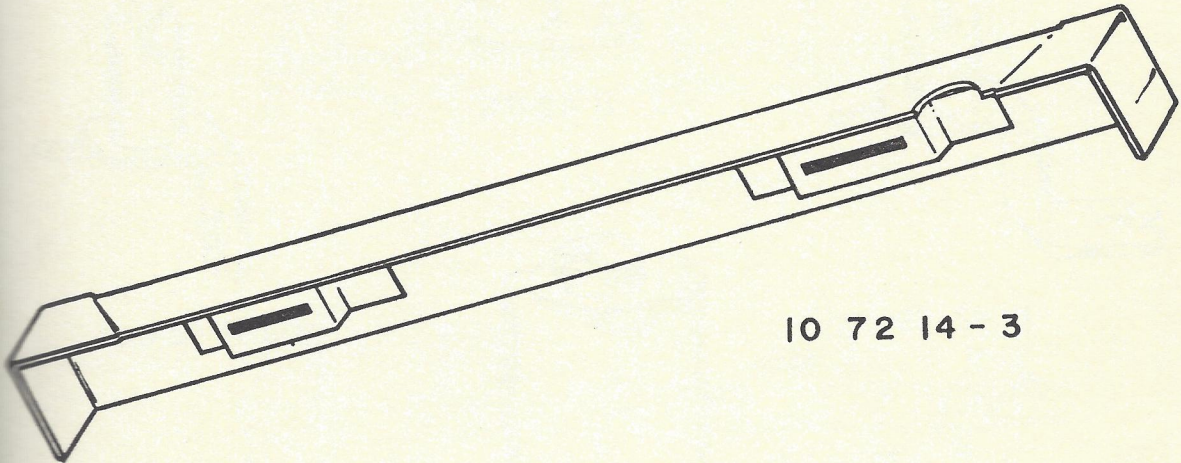


10 72 23

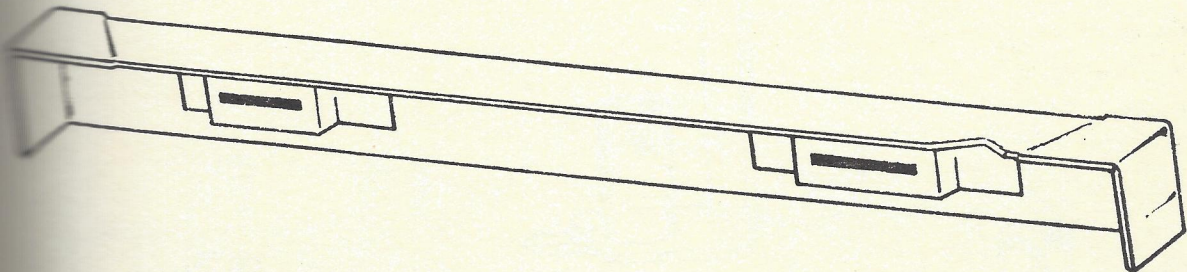


10 72 23-6

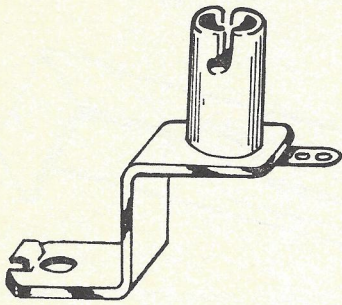
10 72 23-14



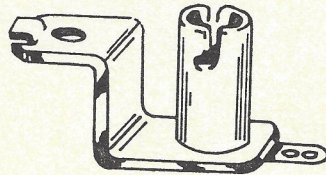
10 72 14 - 3



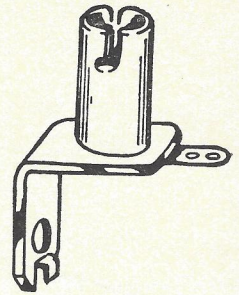
10 72 22



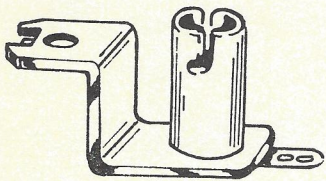
II 42 69



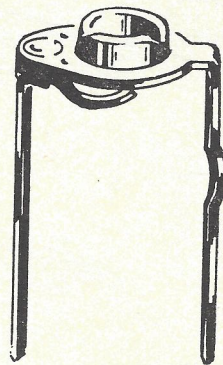
II 42 76



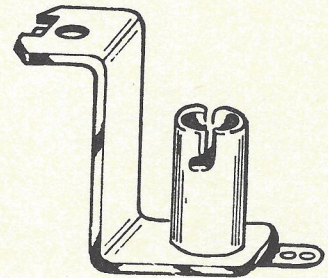
II 42 64



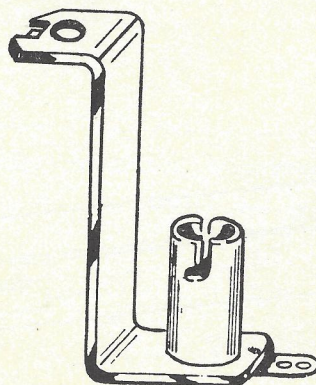
II 42 67



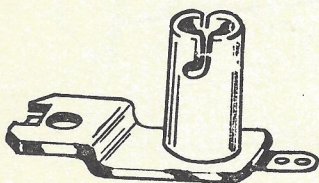
II 42 72



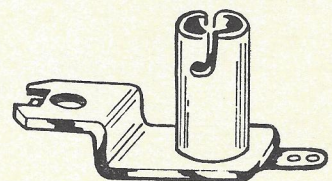
II 42 68



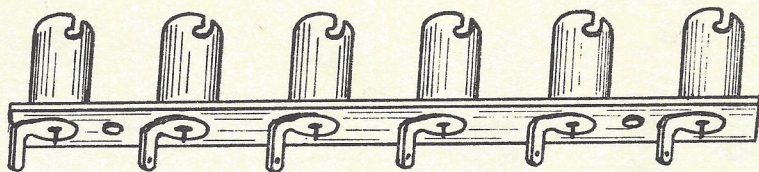
II 42 74



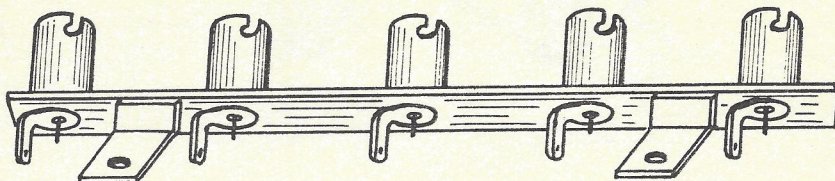
II 42 65



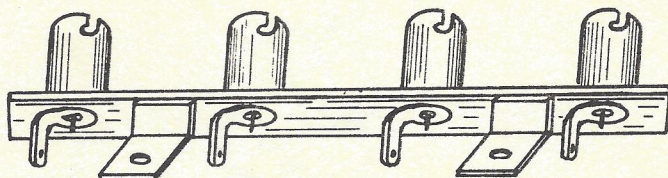
II 42 66



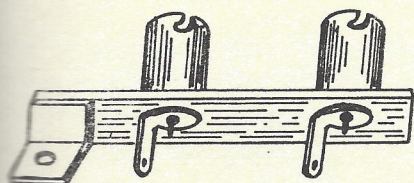
II 42 70



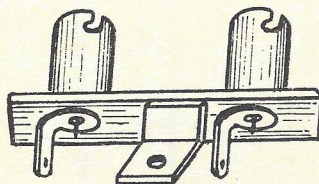
II 42 73



II 42 62

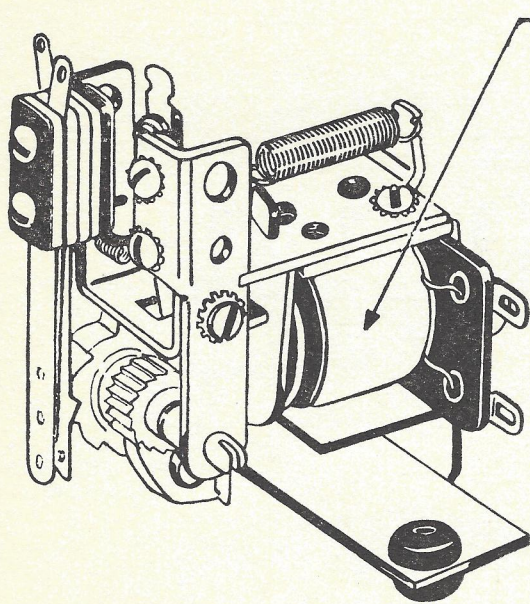


II 42 75



II 42 71

RELE CONMUTADOR



10 79 57

12 03 00-24

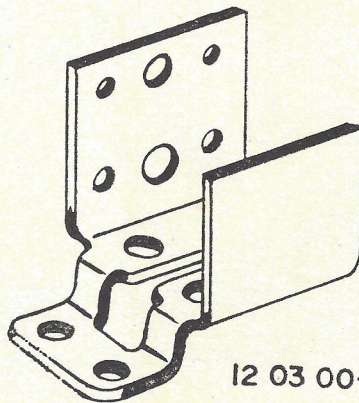
12 03 00-17

12 03 00

12 03 00-25



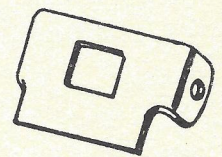
12 03 00-22



12 03 00-1



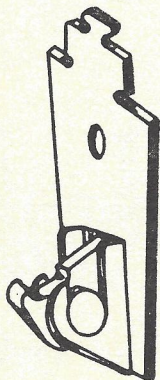
12 03 00-23



12 03 00-3



12 03 00-14



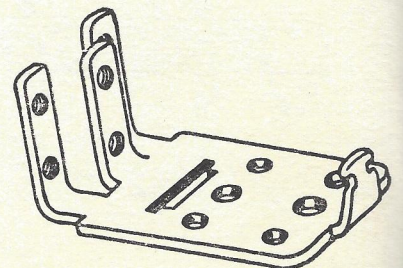
12 03 00-27



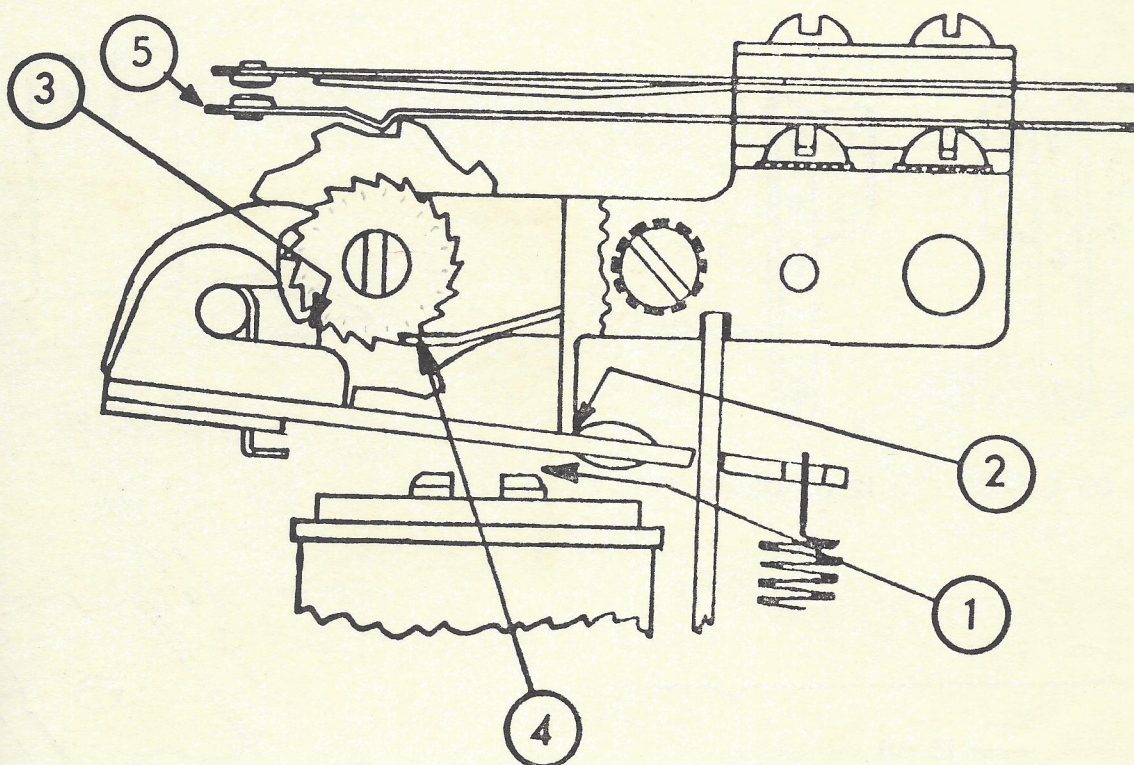
12 05 17



50 03 00



12 03 00-2



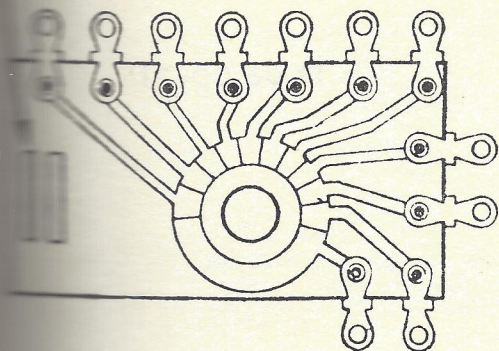
INSTRUCCIONES DE AJUSTE

La distancia entre la armadura y el núcleo debe ser aproximadamente 1,3 mm., medida en el punto (1).

El áncora debe realizar un recorrido entre 1,25 y 1,5 dientes de la rueda dentada.

Estas condiciones anteriores dependen de la buena perpendicularidad del eje del piñón con la vertical del relé.

Apretar el limitador del recorrido (2), de manera que solamente toque, pero sin que ejerza presión alguna sobre la armadura. Comprobar que el áncora en este momento está en contacto firme con el piñón en el punto (3).

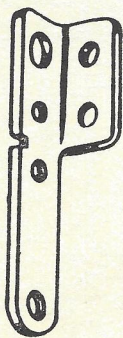


Ajustar la lengüeta índice, de manera que descansa en el primer diente por detrás del centro (4), ejerciendo la mínima presión sobre el piñón. Esta presión puede ser modificada doblando el apéndice donde va sujeta la mencionada lengüeta. Comprobar en una revolución completa que la lengüeta retiene todos los contactos con la mínima holgura.

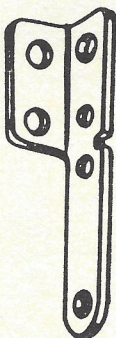
Ajustar la lámina de contacto inferior (5), para que descansa ligeramente contra la leva. Ajustar la lámina superior, de modo que la separación entre contactos sea de 0,8 mm., y descansa ligeramente contra la lámina superior.

Si el relé va equipado con circuito impreso, después de los ajustes ya indicados. Se procede a su ajuste, verificando que los contactos de la escobilla queden en el centro de sus sectores metálicos, por medio del ajuste.

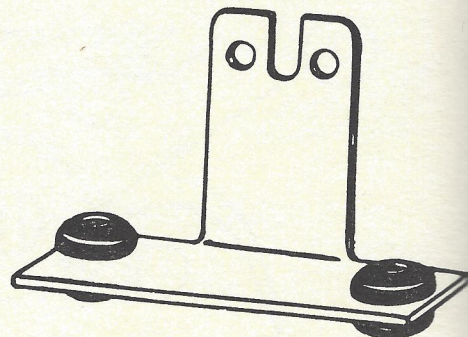
En el caso de llevar dos, se verificarán que ambas escobillas estén situadas sobre el mismo número.



12 03 00-10



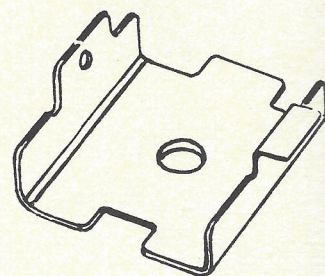
12 03 00-9



12 03 00-26



11 13 86



12 03 00-21



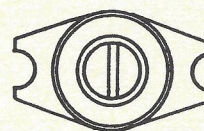
11 26 75



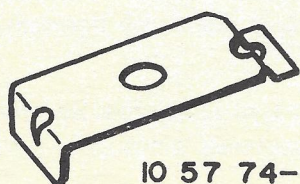
1203 00-11



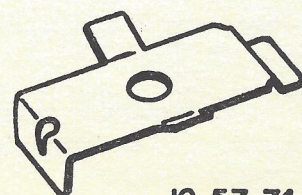
11 96 51



12 03 00-33

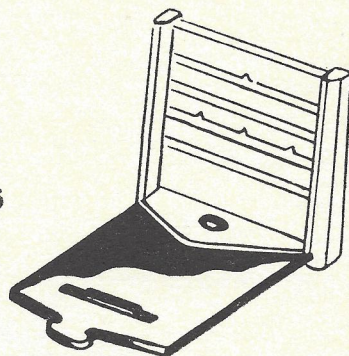
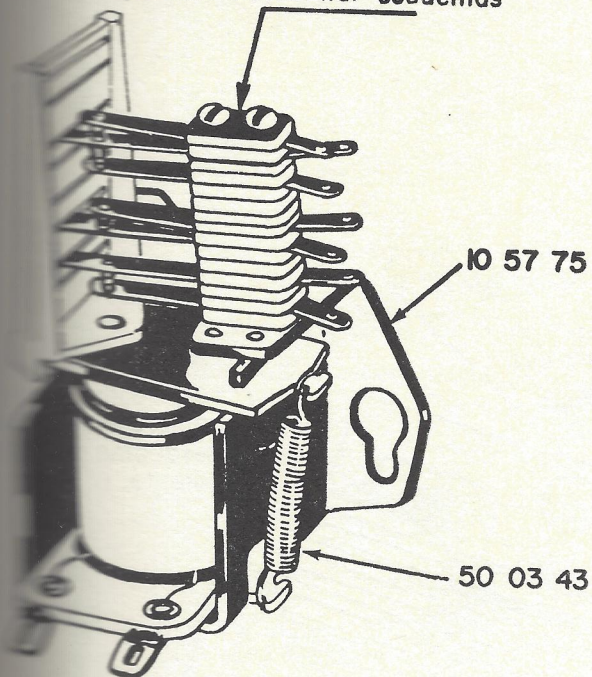


10 57 74-1

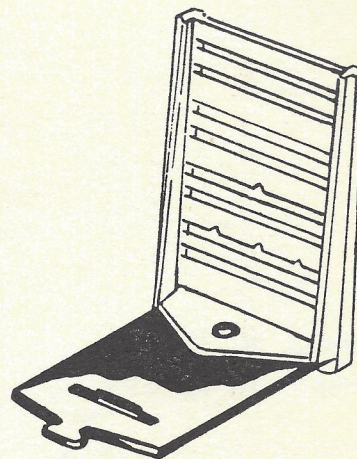


10 57 74

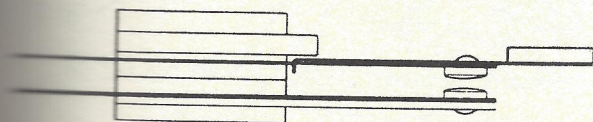
Referencia completa según aplicación. Consultar esquemas



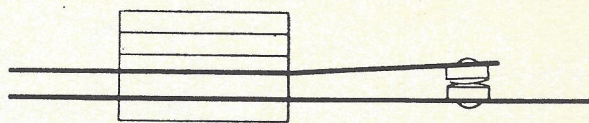
10 85 04



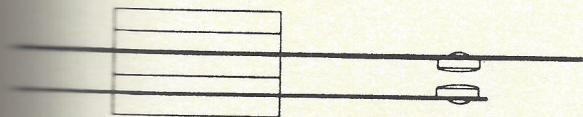
10 85 03



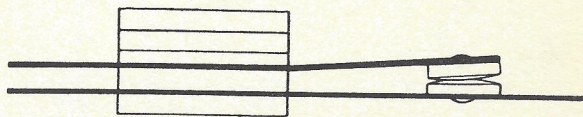
II 26 78



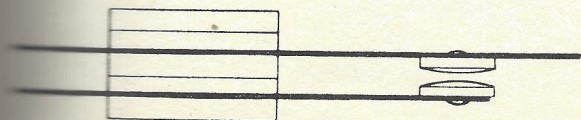
II 26 81



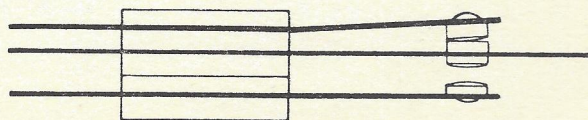
II 26 79



II 26 82



II 26 80



II 26 83

Normal 10 79 60
Serie 10 79 61

Relé Modelo E
(Ref. completa según
aplicación, consultar
esquema correspon-
diente.)

12 03 00-21

10 85 00-5

10 57 77

10 85 00-3

10 57 70

10 79 60

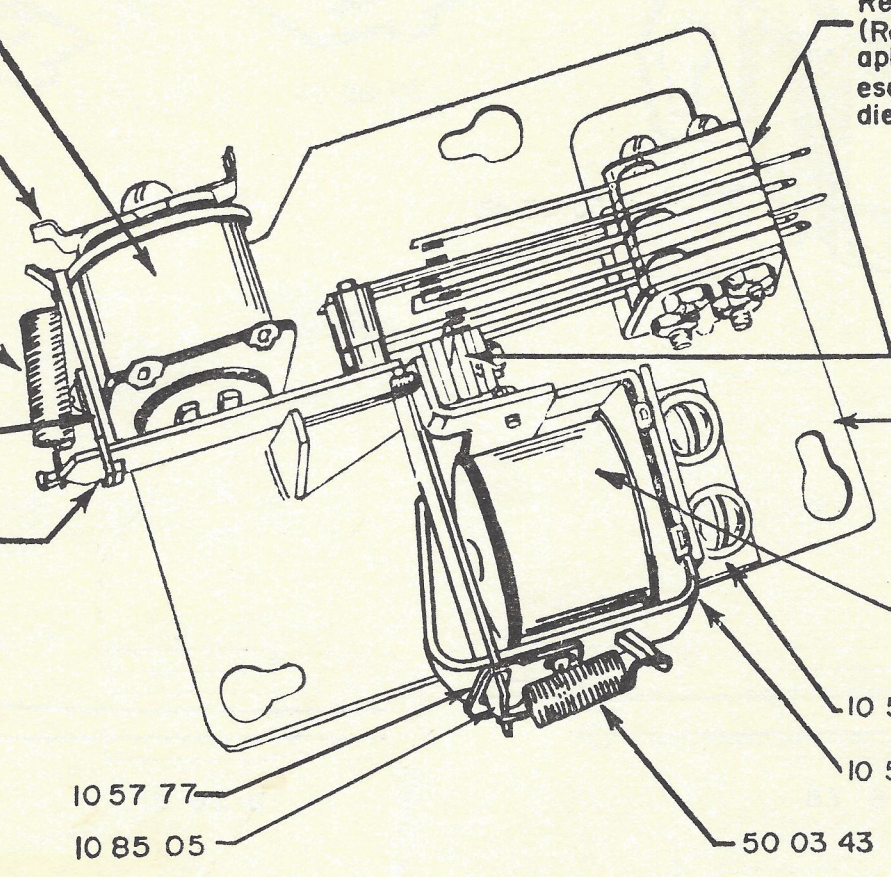
10 57 67-2

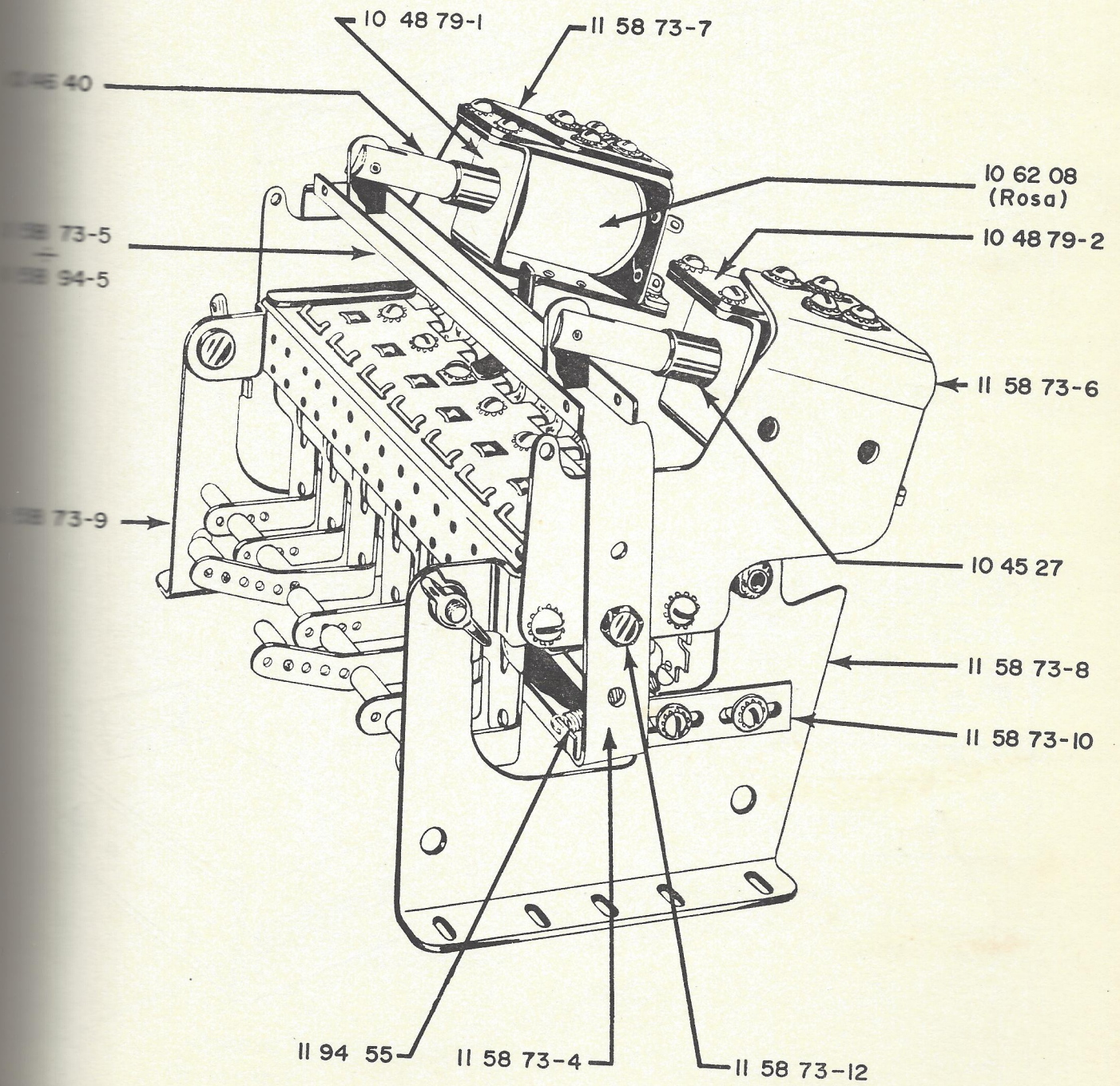
10 57 73

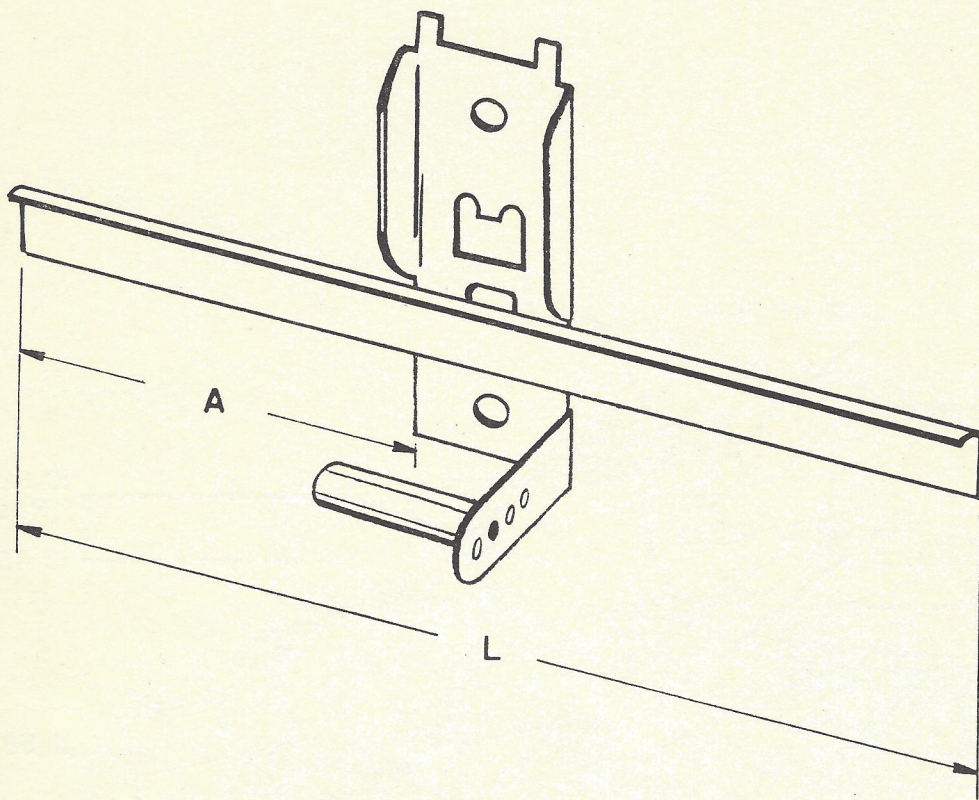
10 57 77

10 85 05

50 03 43

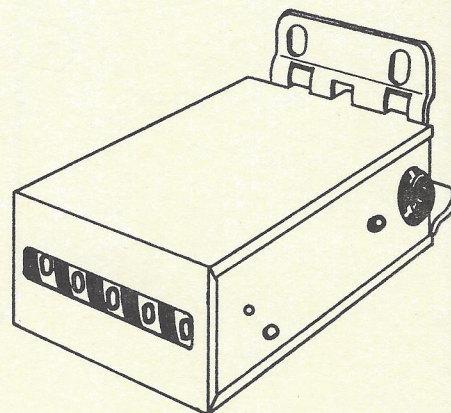


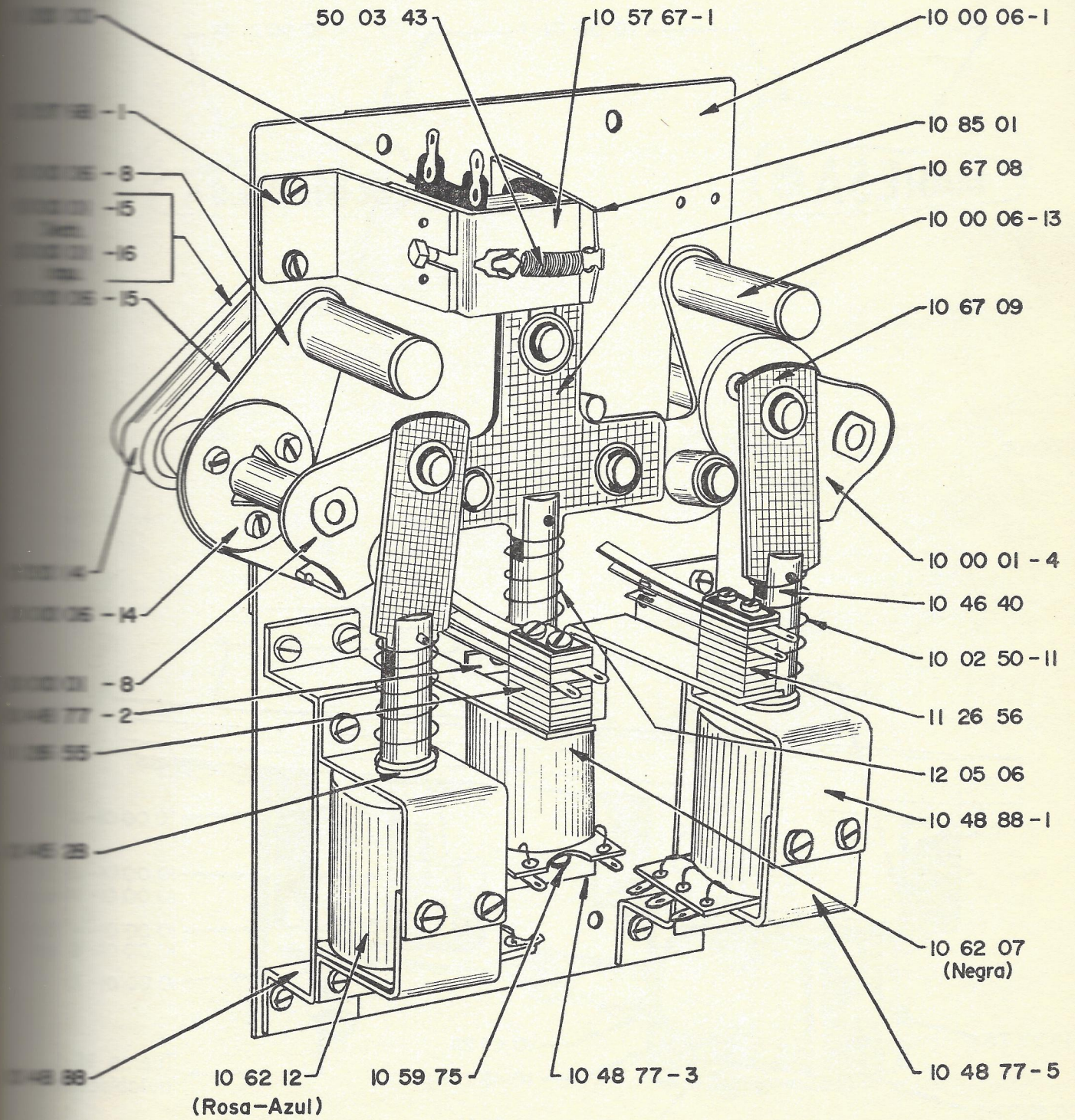


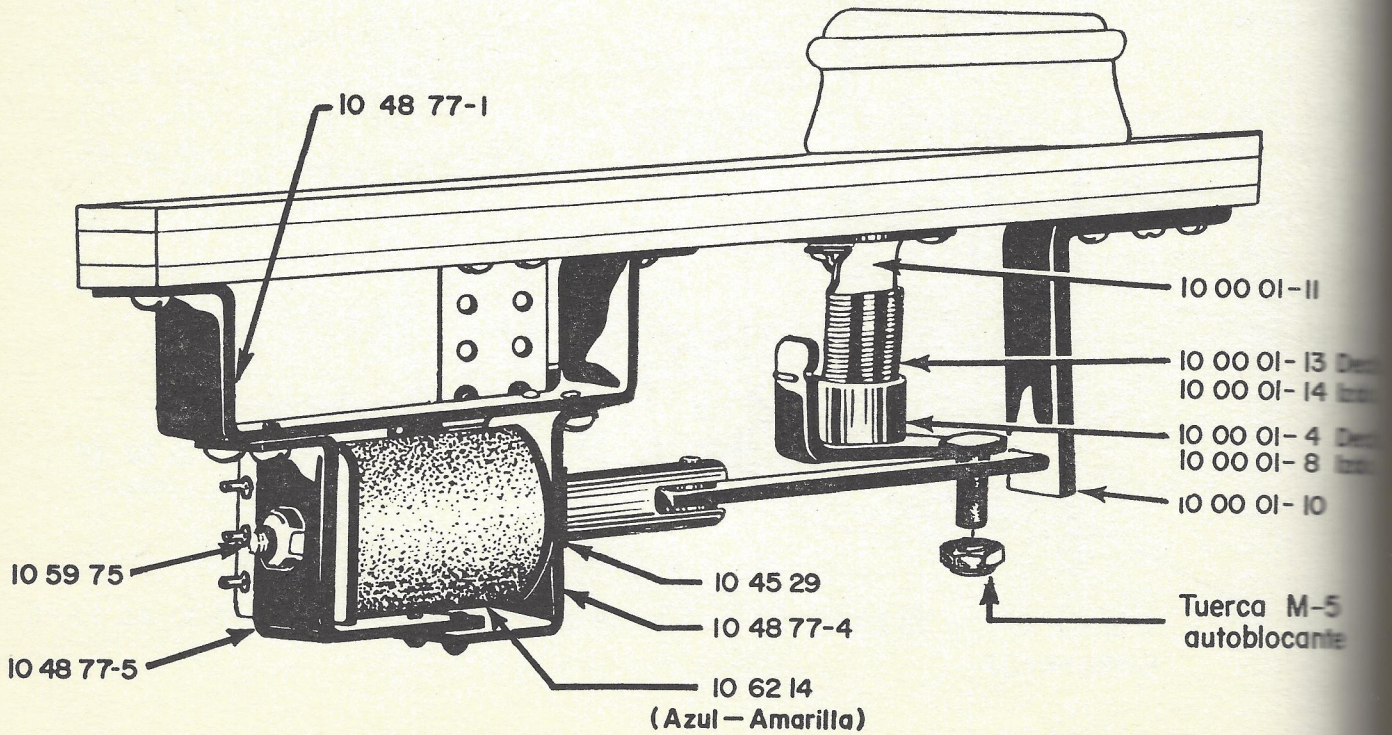
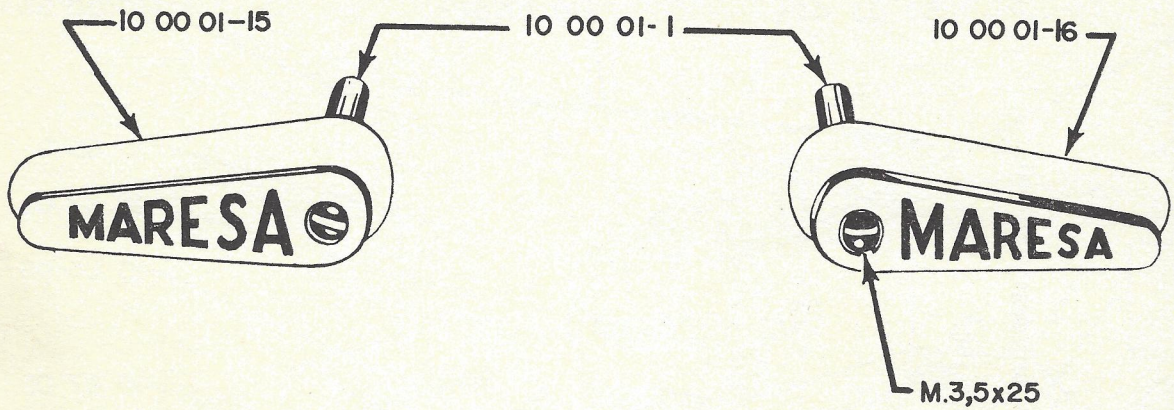


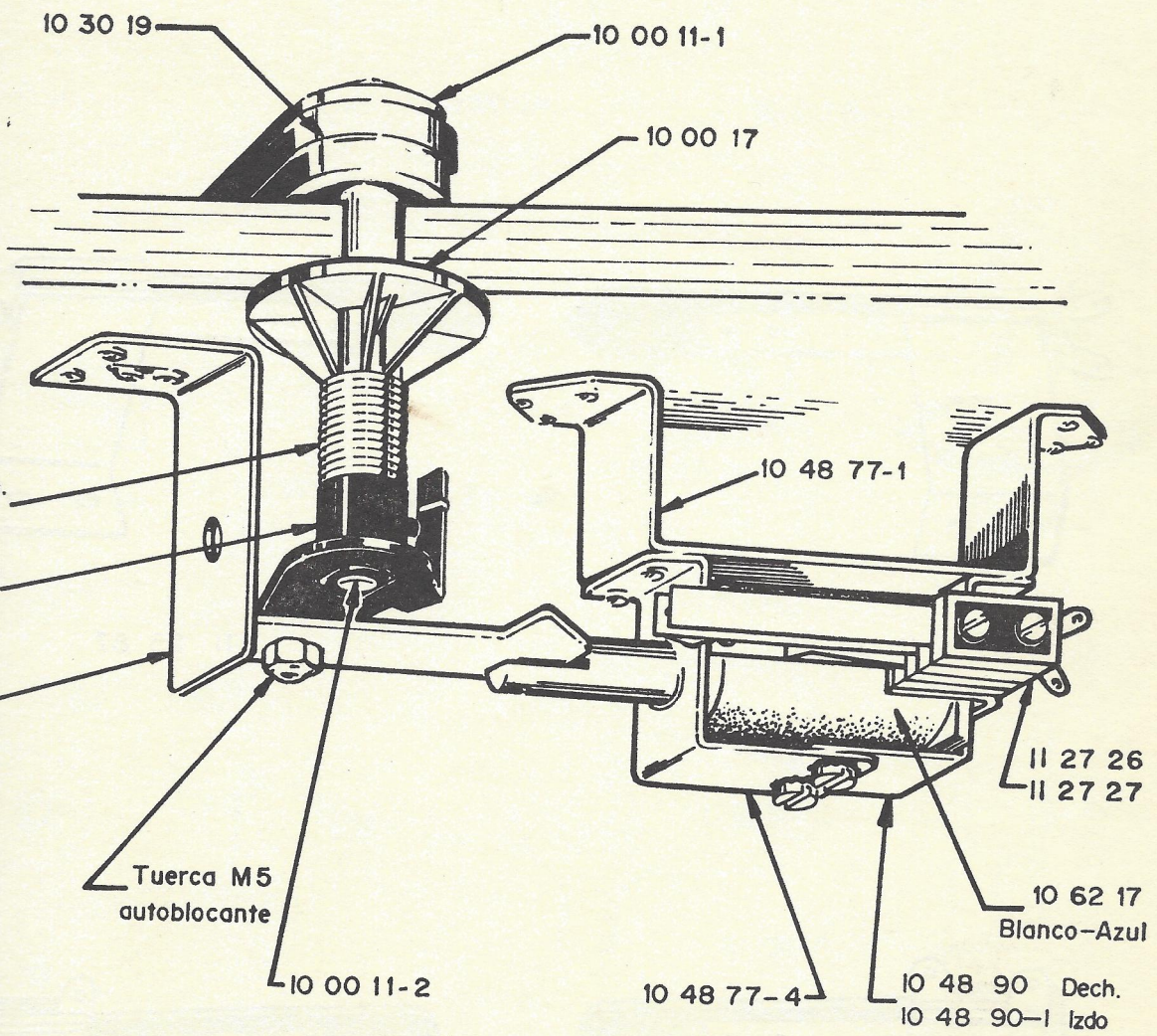
Cota A	Cota L	Referencia
28,5	107	11 94 58
85,5	193	11 94 61
85,5	164	11 94 60

TOTALIZADOR

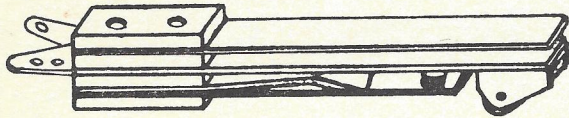




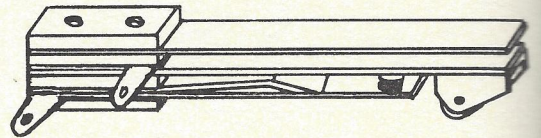




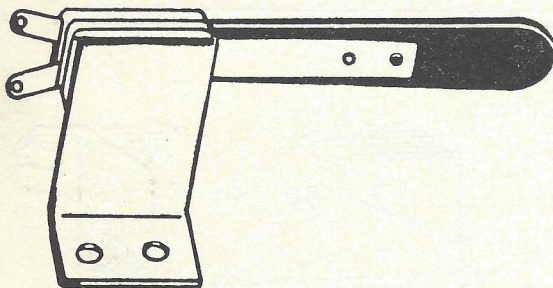
ACCESORIOS BATEADOR



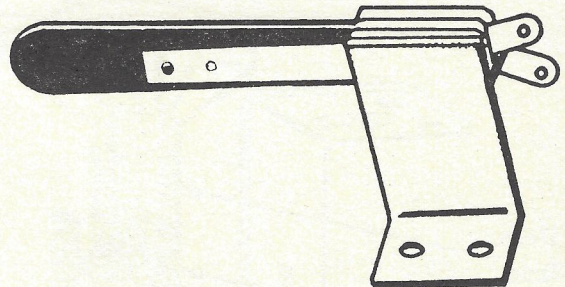
II 27 26



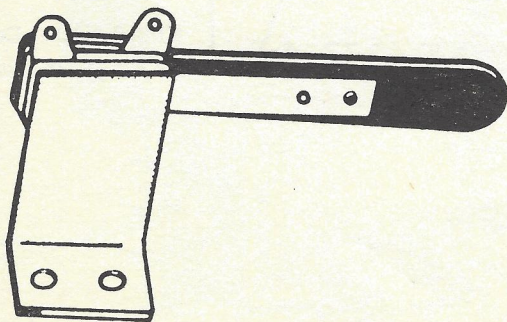
II 27 27



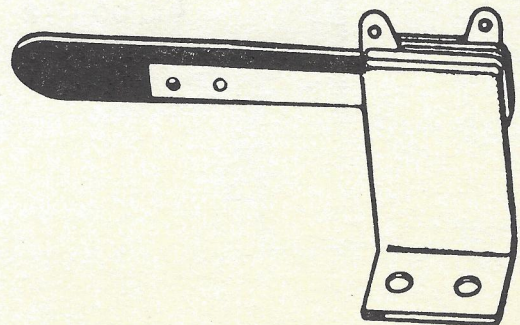
II 25 86



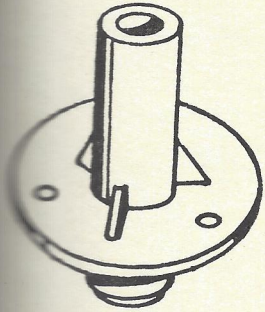
II 25 87



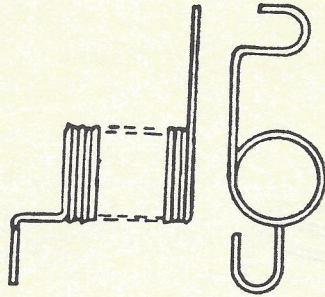
II 27 34



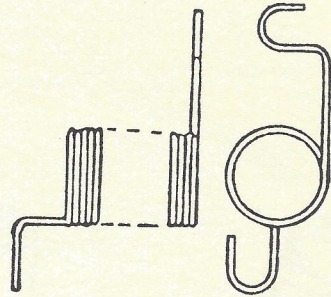
II 27 35



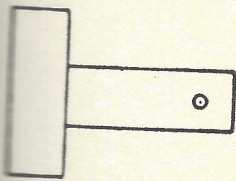
10 00 01-11



10 00 01-14



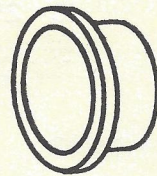
10 00 01-13



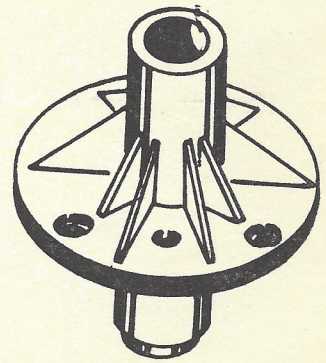
10 29 03 FL.



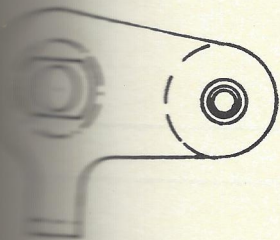
10 29 03-2 FL.



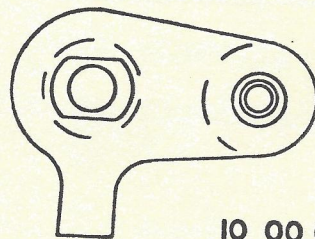
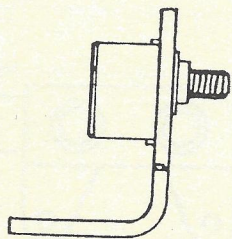
10 29 01-2



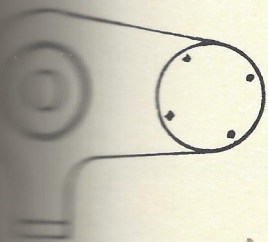
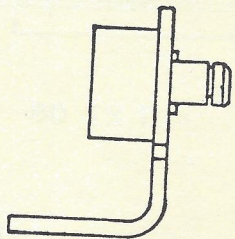
10 00 17



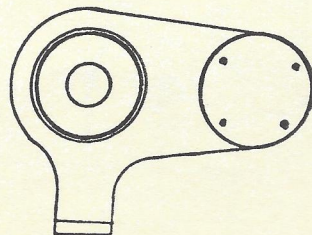
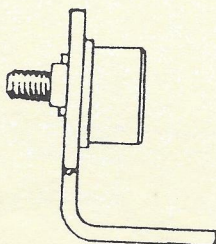
10 00 10



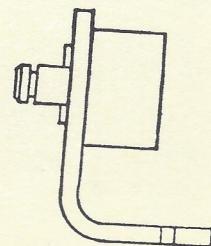
10 00 01-8

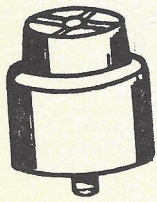


10 00 09

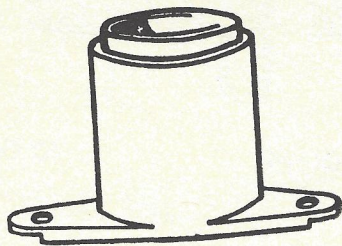


10 00 01-4

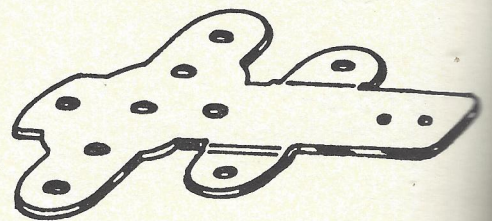




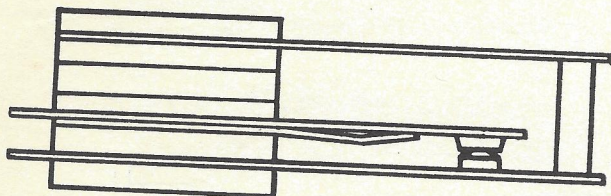
10 29 05-1



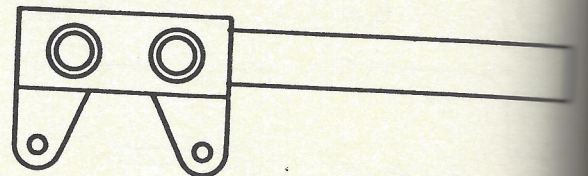
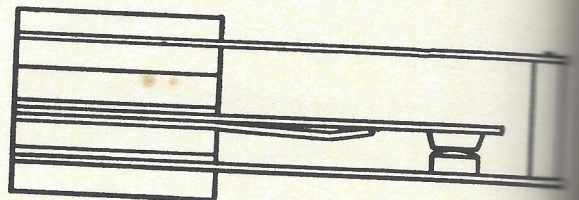
10 29 05-2



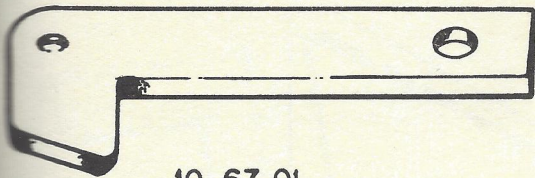
10 29 05-3



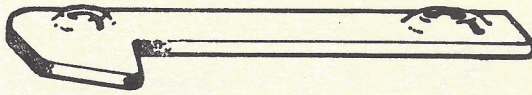
11 27 08



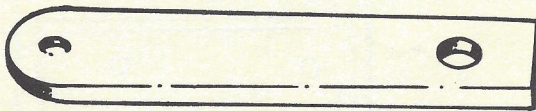
11 27 22



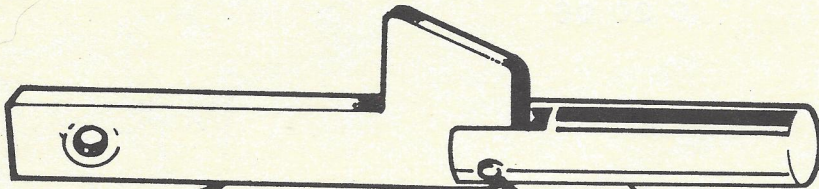
10 67 01
(Fibra)



10 67 11
En material plastico

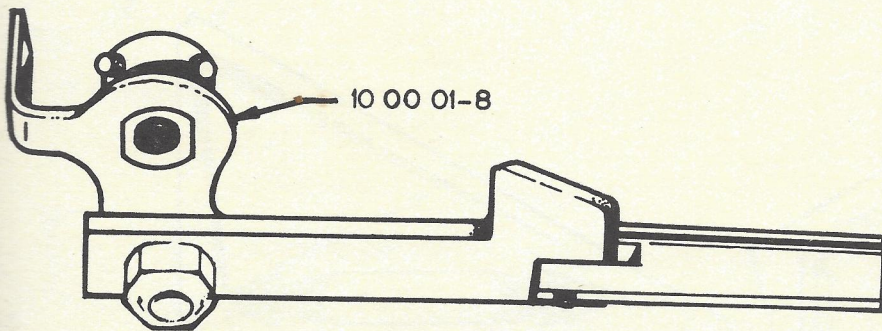


10 67 13
(Fibra)

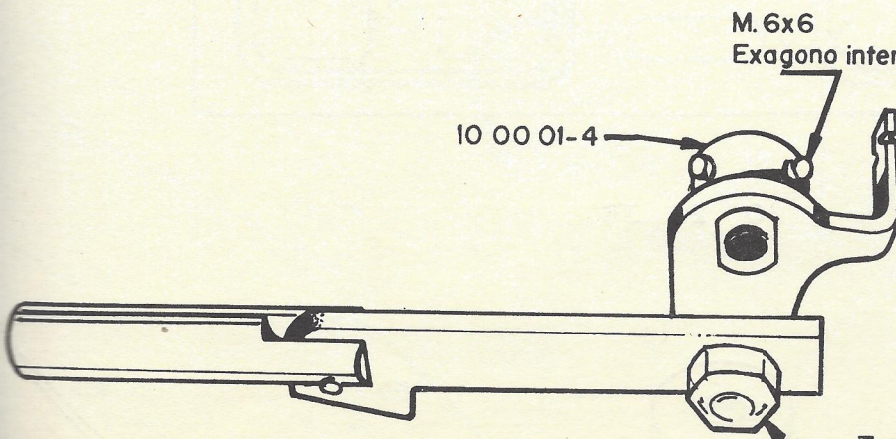


10 67 11
10 67 01
10 67 13

10 46 25
Pasador de 3ø



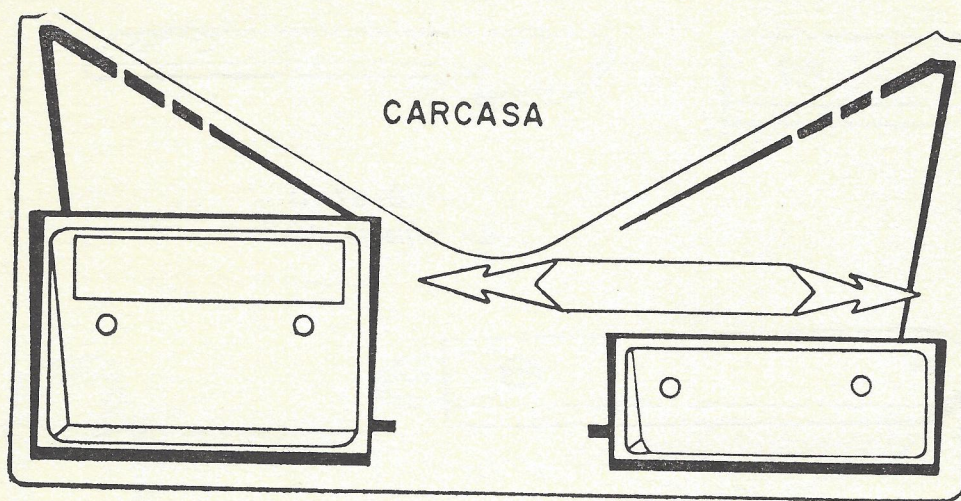
10 00 01-8



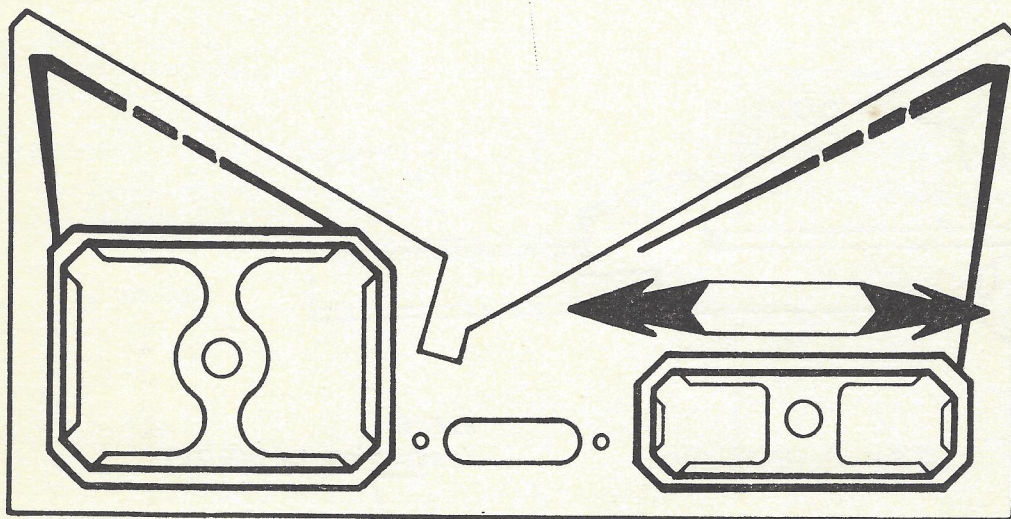
M. 6x6
Exagono interior DIN 913

10 00 01-4

Tuerca M5
autoblocante



10 20 06



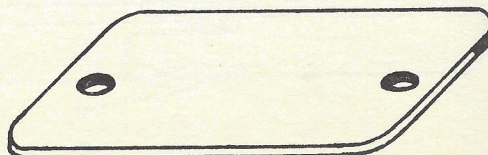
10 20 36



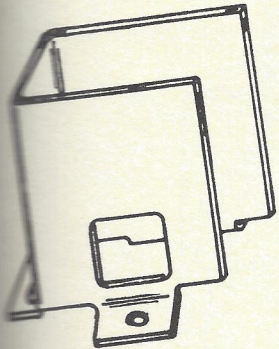
10 02 50-5



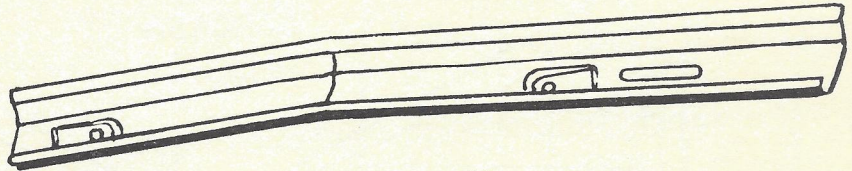
10 12 53



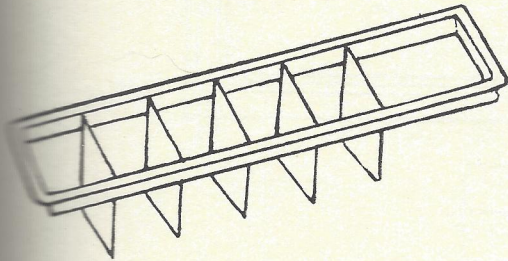
10 12 54



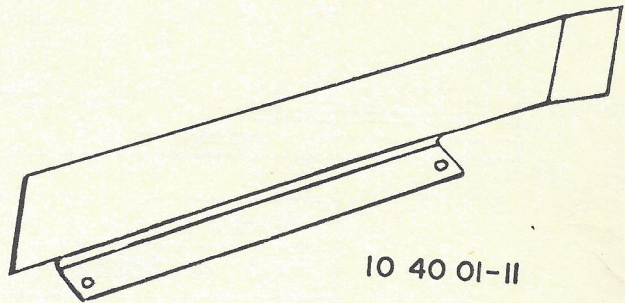
10 42 53



10 40 01-13



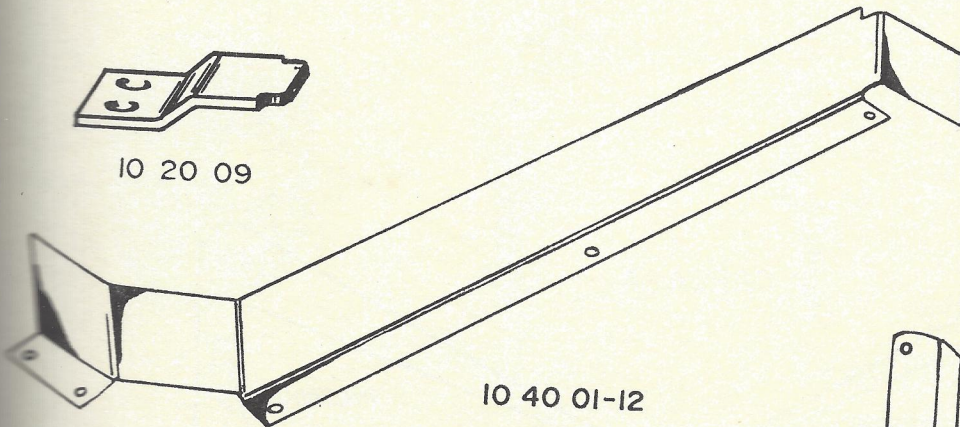
11 94 04



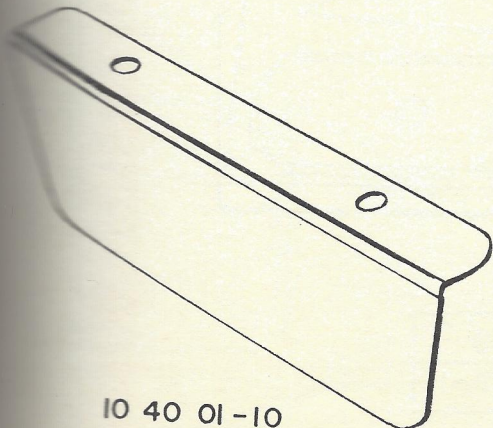
10 40 01-11



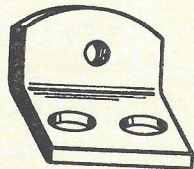
10 20 09



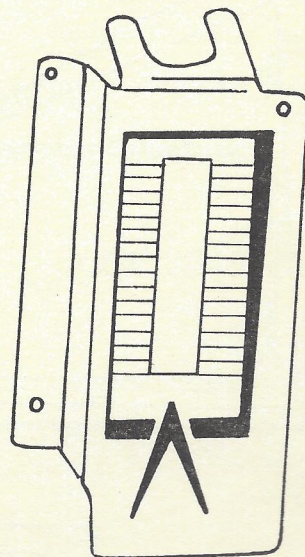
10 40 01-12



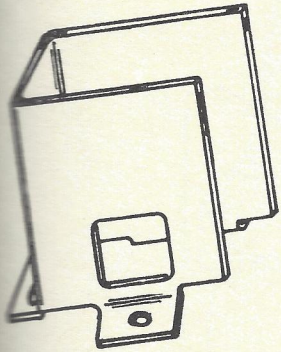
10 40 01-10



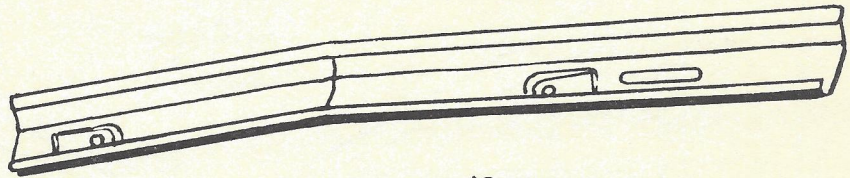
10 20 08



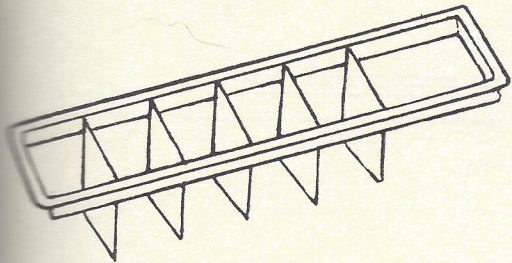
10 20 10



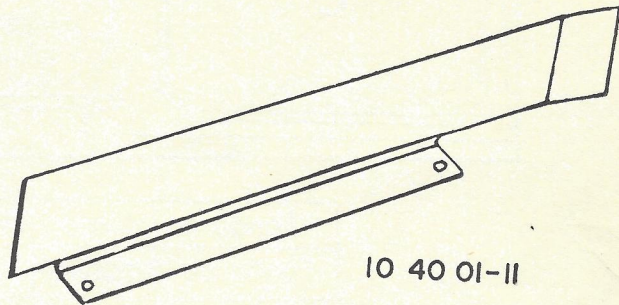
10 42 53



10 40 01-13



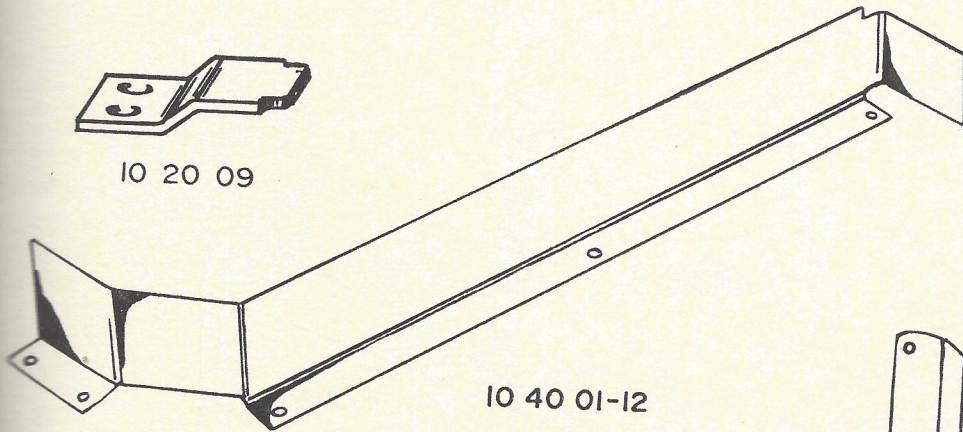
11 94 04



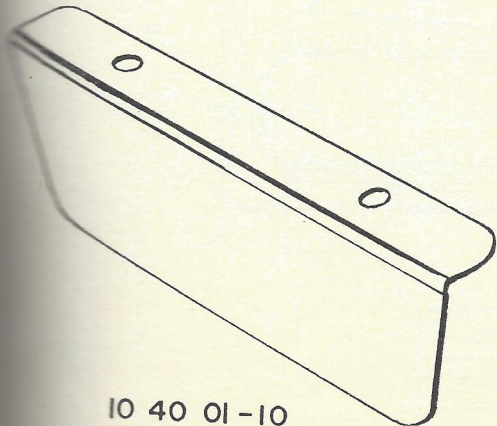
10 40 01-11



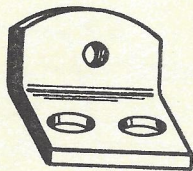
10 20 09



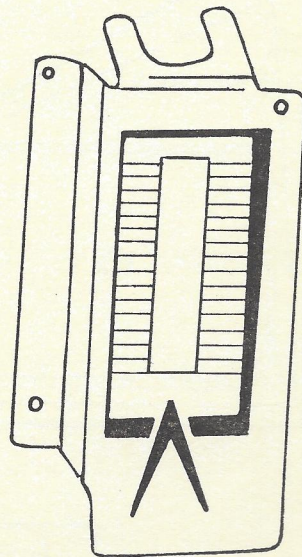
10 40 01-12



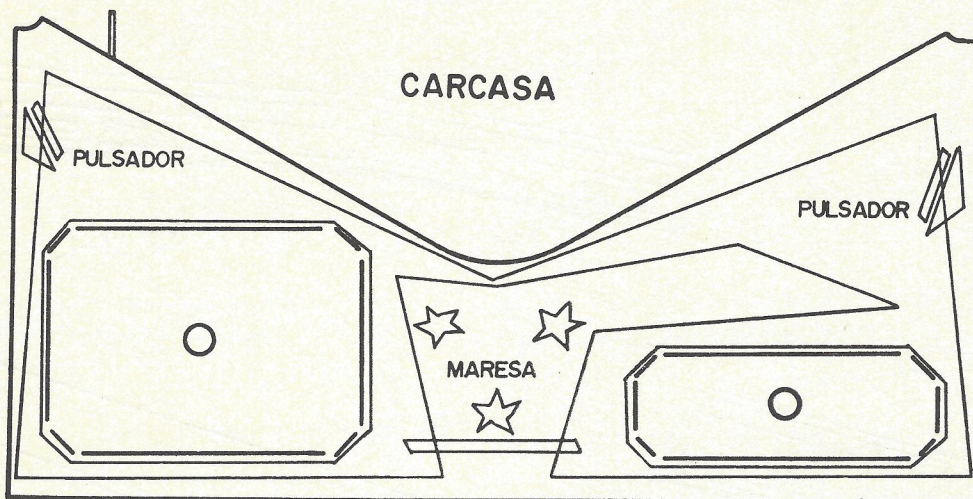
10 40 01-10



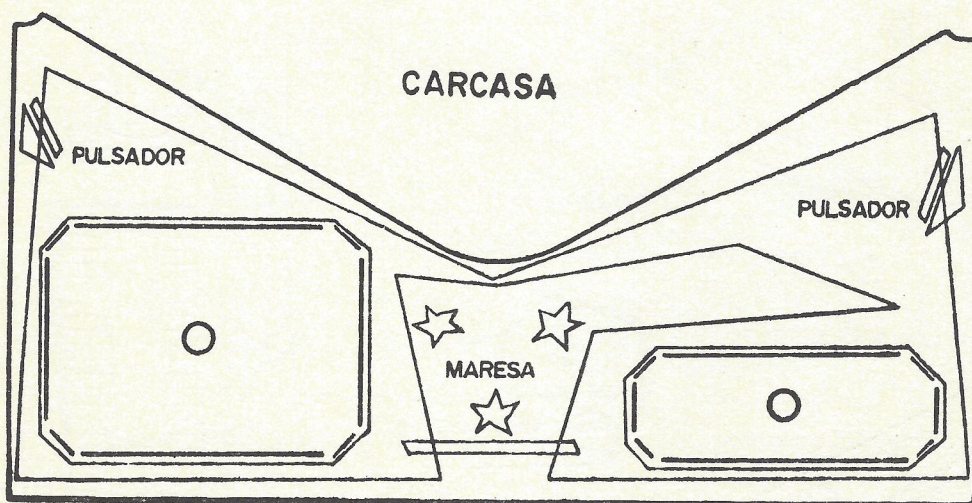
10 20 08



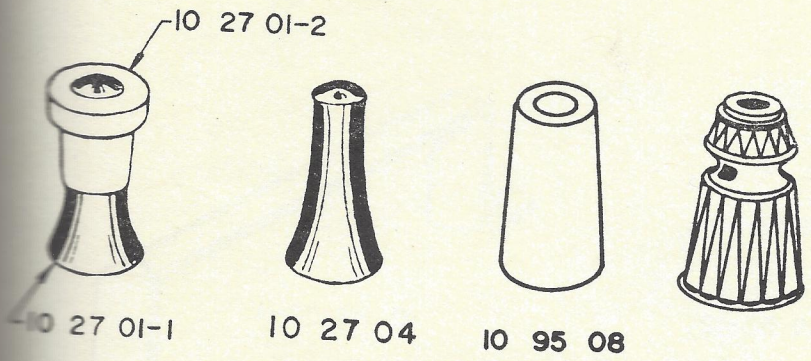
10 20 10



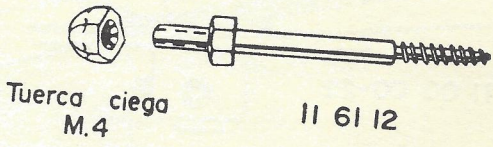
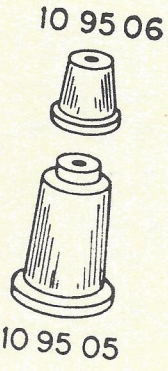
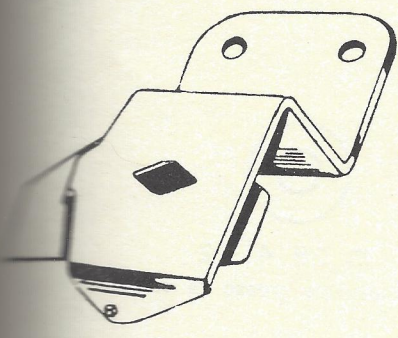
Fondo en Blanco	10 20 46
Fondo en Amarillo	10 20 46-1



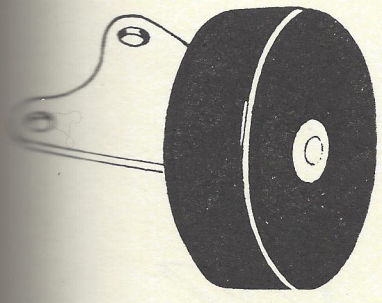
Fondo en Blanco	10 20 49
Fondo en Amarillo	10 20 49-1



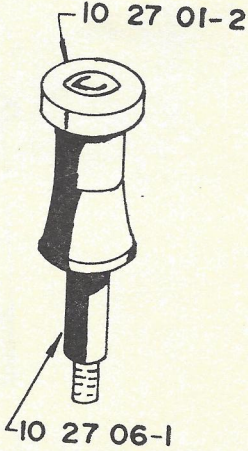
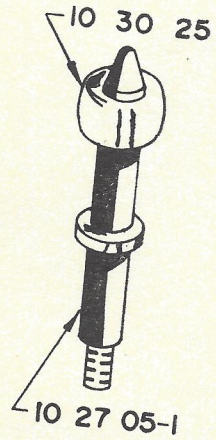
COLOR	REFERENCIA
Rojo	10 95 03-1
Anaranjado	10 95 03-2
Amarillo	10 95 03-3
Verde	10 95 03-4
Azul	10 95 03-5
Violeta	10 95 03-6
Blanco	10 95 03-7



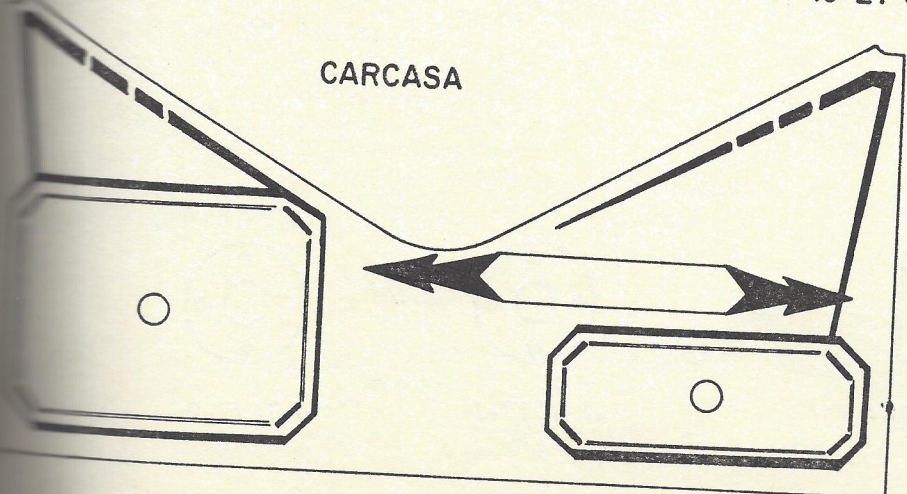
10 26 00



10 27 00



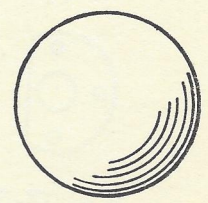
10 27 07



CARCASA

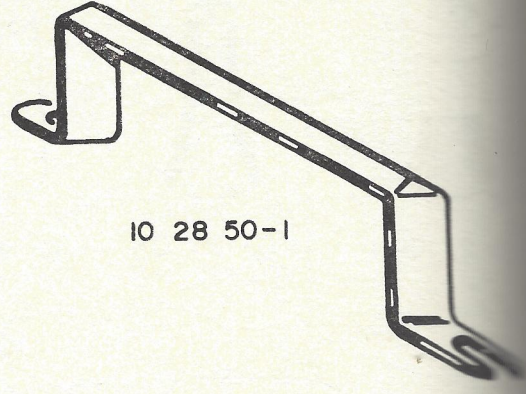
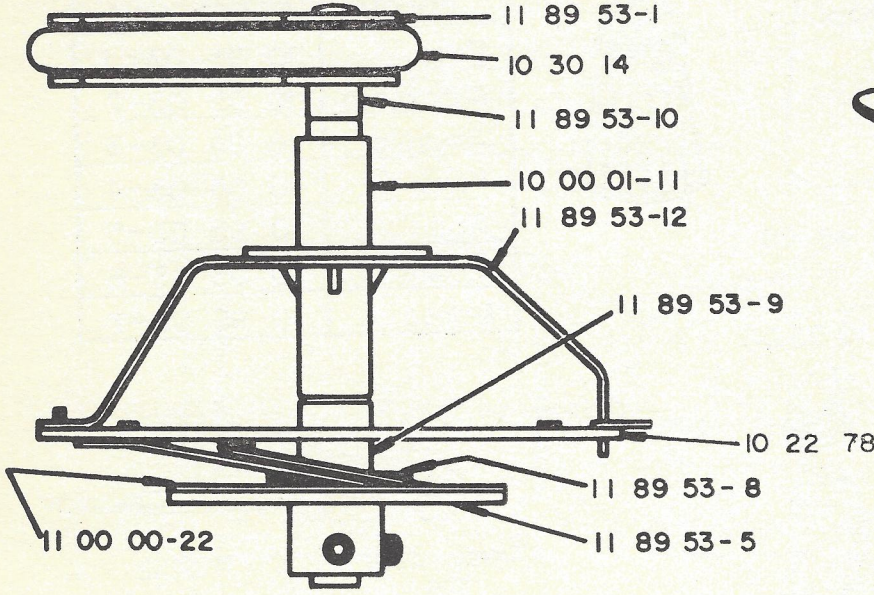
10 20 34

BOLA DE ACERO

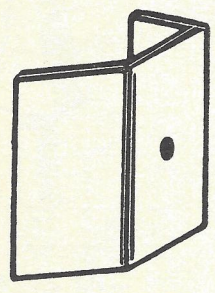


11 29 50

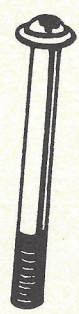
ACCESORIOS DE TABLERO



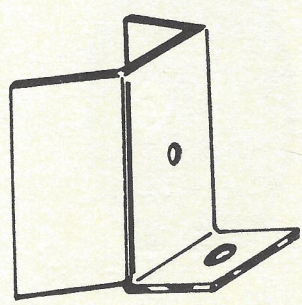
10 28 41-2
 (Para alambre grueso de veleta)



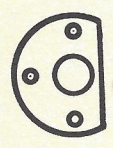
11 94 01



11 61 17



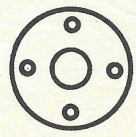
11 94 02



11 61 17-3



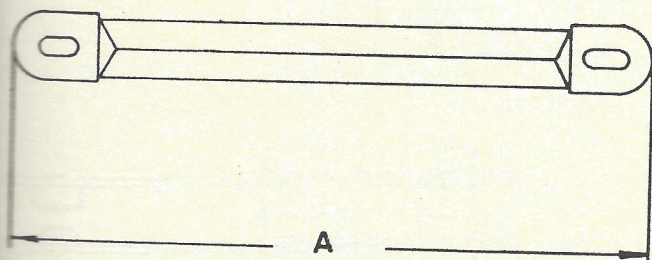
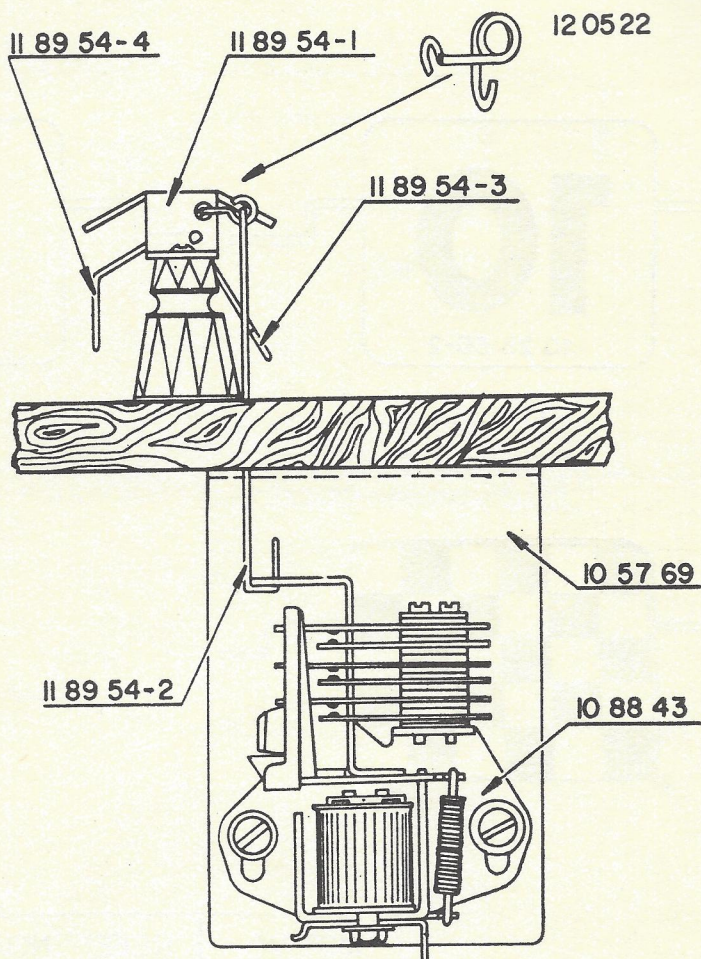
11 61 17-4



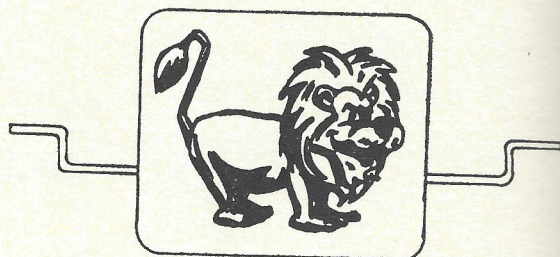
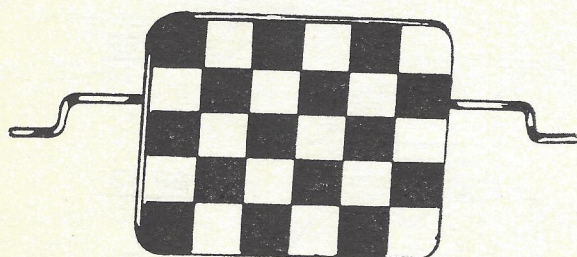
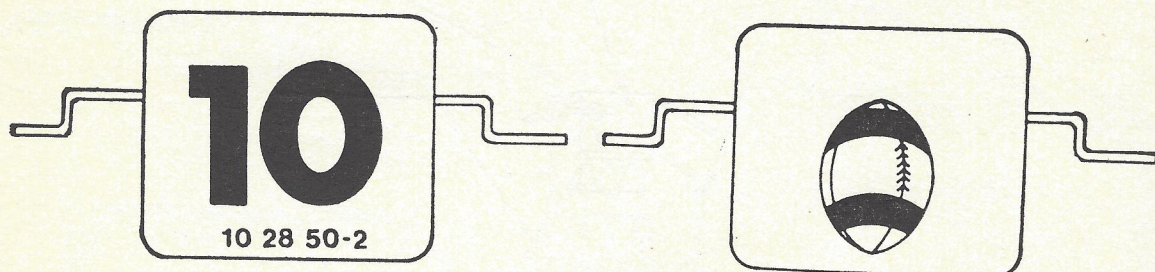
11 61 17-1



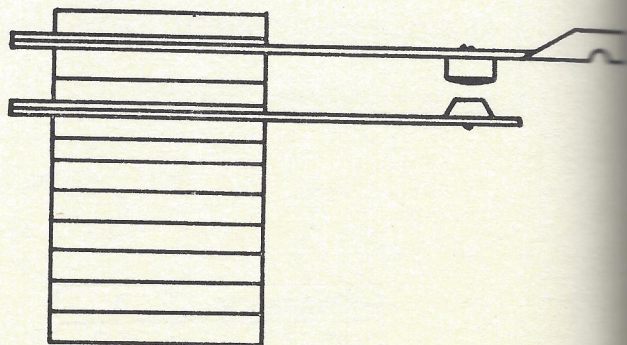
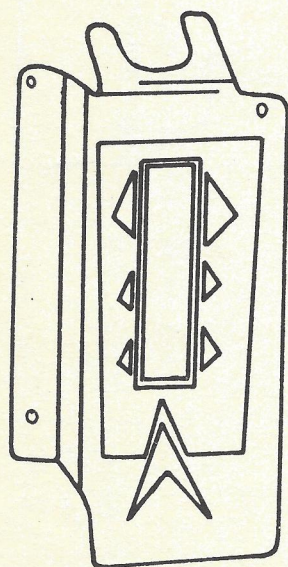
11 61 17-2



Referencia	A
10 35 01	156
10 35 04	183
10 35 09	162

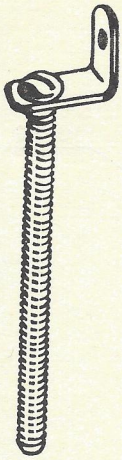


MOTIVO	REFERENCIA
Elefante	10 28 14
Cuadros	10 28 38
Nº10	10 28 50-2
Balón Rugby	10 28 57
León	10 28 66

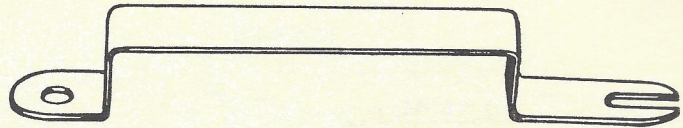


Fondo en Blanco	10 20 47
Fondo en Amarillo	10 20 47-1

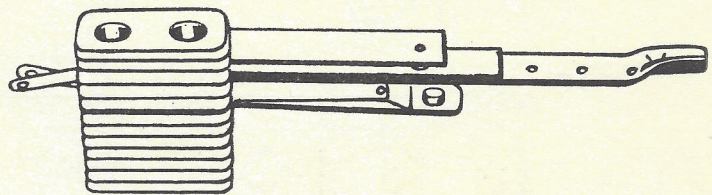
11 26 96



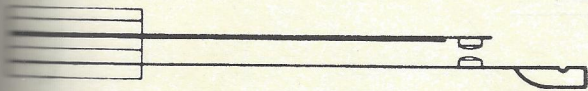
10 28 14-6



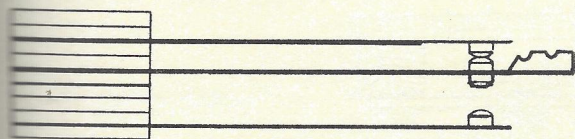
10 28 07-1



11 26 02



11 25 65



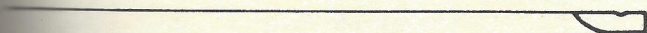
11 25 69



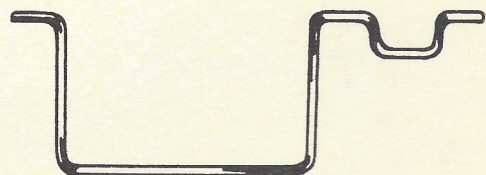
10 28 14-8



10 28 07-4



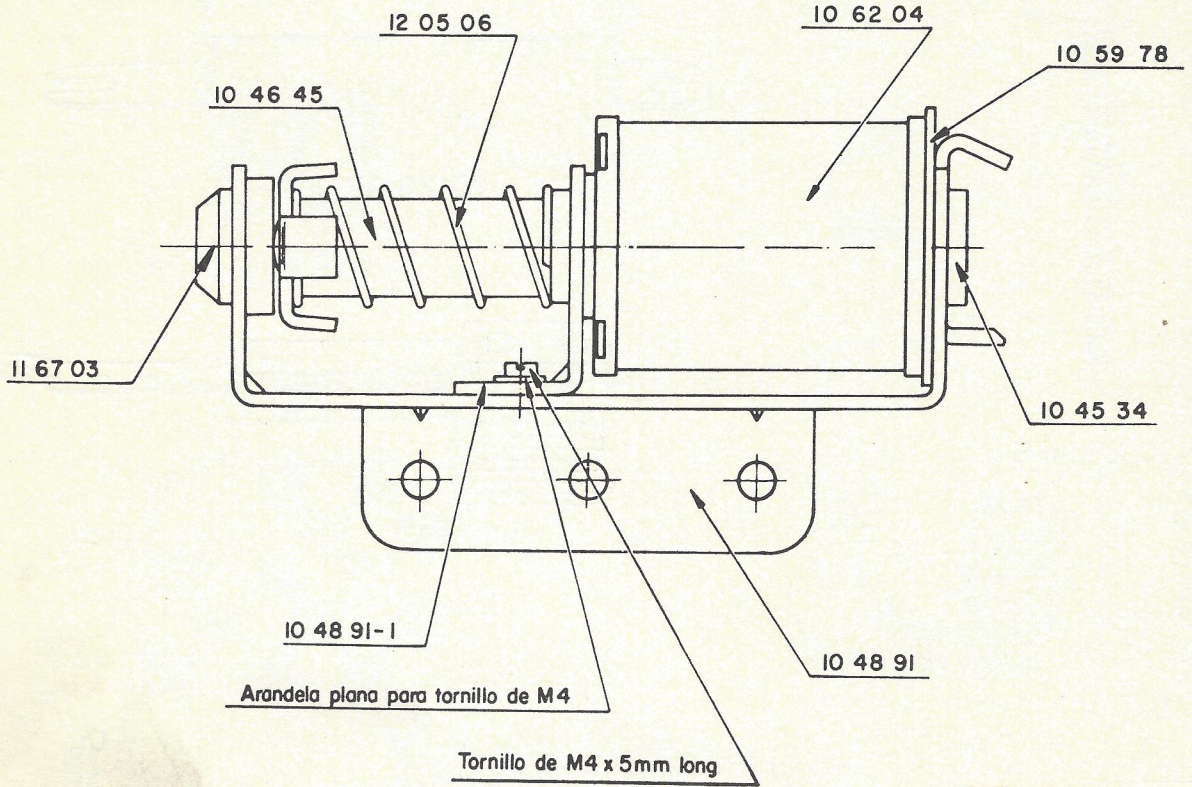
11 13 69-6



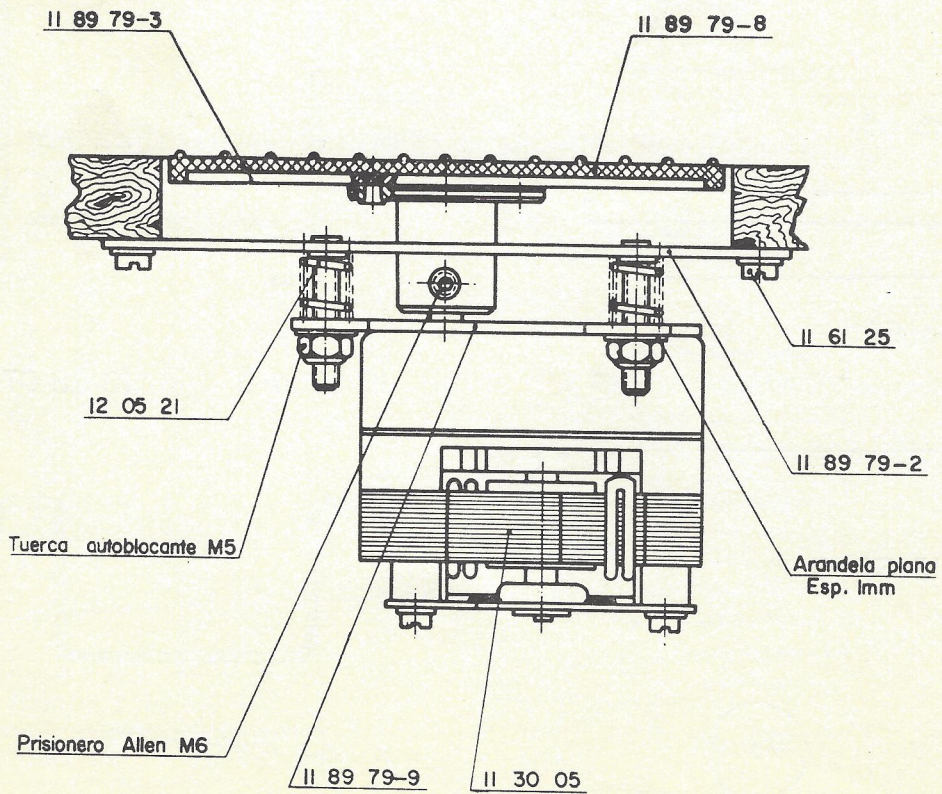
10 28 07-2



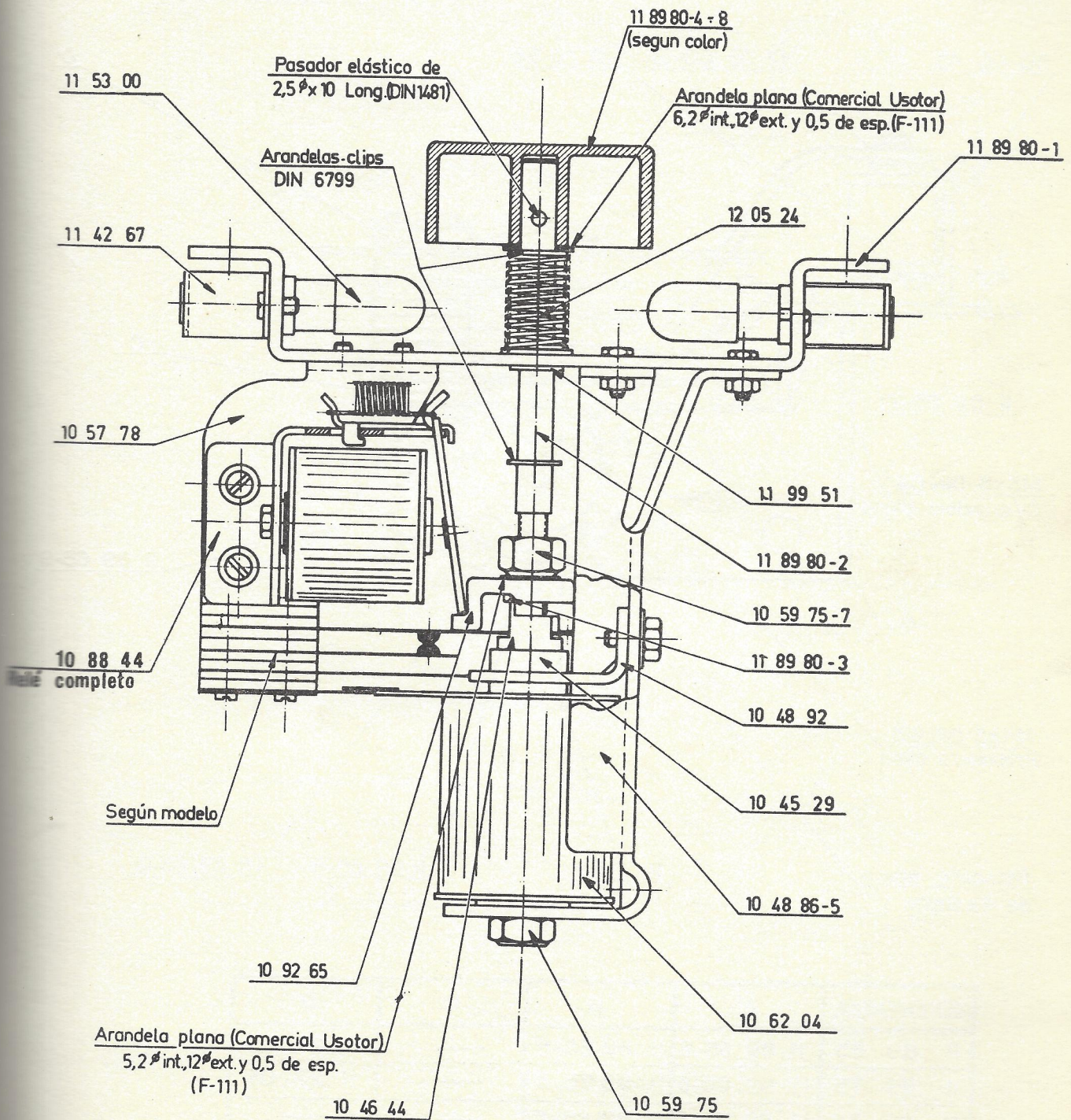
10 28 07-3



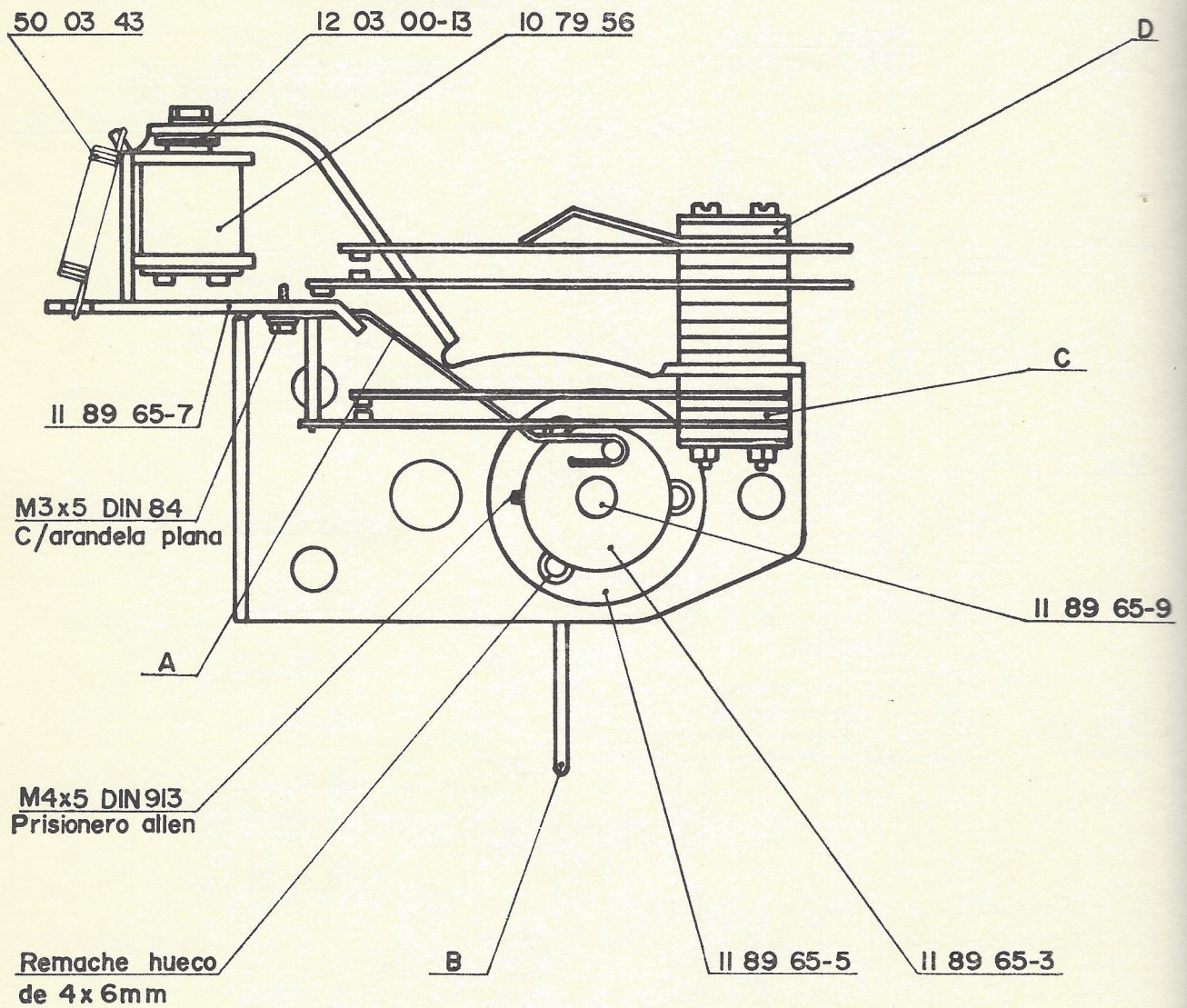
11 89 78



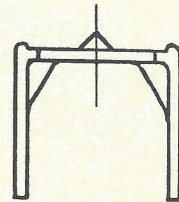
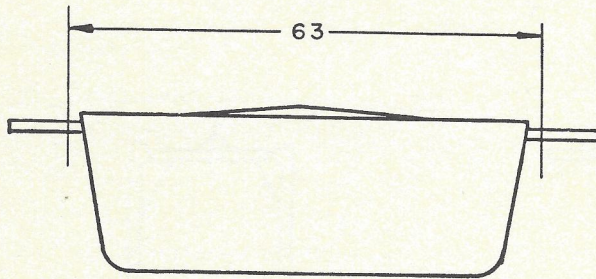
11 89 79



11 89 80

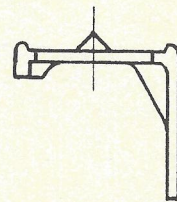
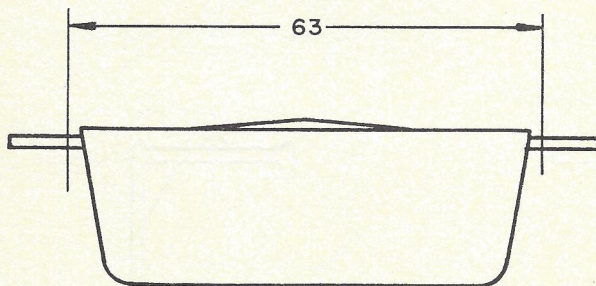


REFERENCIA	A	B	C	D
II 89 65	II 89 65-6	II 89 65-8	—	II 27 03
II 89 75	II 89 65-6	II 89 75-3	—	II 27 03
II 89 76	II 89 65-6	II 89 65-8	—	—
II 89 77	II 89 65-6	II 89 65-8	II 27 18	II 27 03
II 89 81	II 89 81-1	II 89 65-8	II 27 18	II 27 03



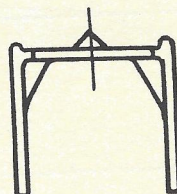
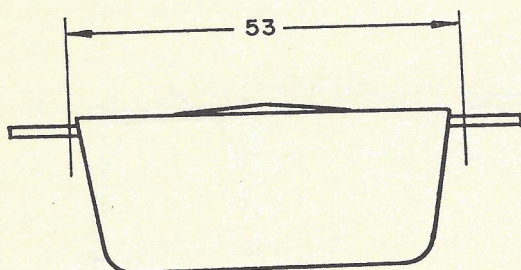
10 12 11

Color	Referencia
Blanco	10 12 11
Amarillo	10 12 11-1
Rojo	10 12 11-2
Verde	10 12 11-3
Azul	10 12 11-4



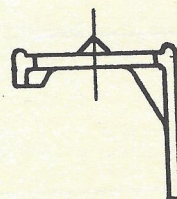
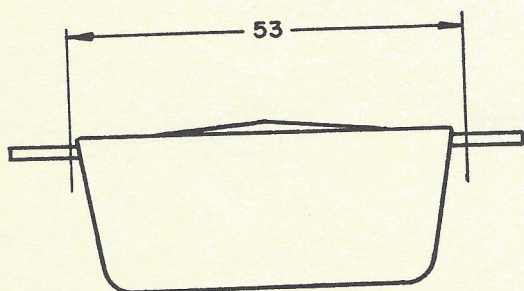
10 12 12

Color	Referencia
Blanco	10 12 12
Amarillo	10 12 12-1
Rojo	10 12 12-2
Verde	10 12 12-3
Azul	10 12 12-4



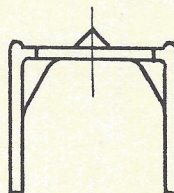
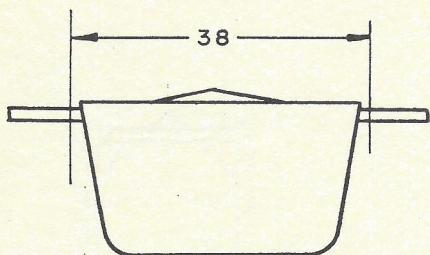
10 12 13

Color	Referencia
Blanco	10 12 13
Amarillo	10 12 13-1
Rojo	10 12 13-2
Verde	10 12 13-3
Azul	10 12 13-4



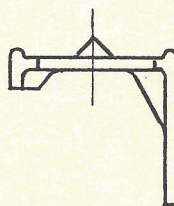
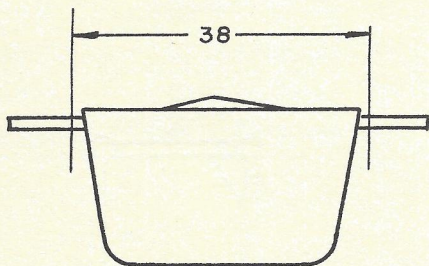
10 12 14

Color	Referencia
Blanco	10 12 14
Amarillo	10 12 14-1
Rojo	10 12 14-2
Verde	10 12 14-3
Azul	10 12 14-4



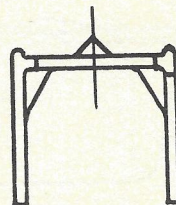
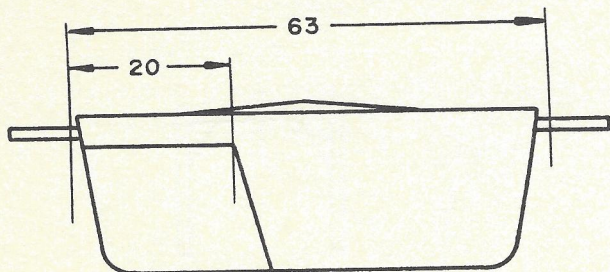
10 12 15

Color	Referencia
Blanco	10 12 15
Amarillo	10 12 15-1
Rojo	10 12 15-2
Verde	10 12 15-3
Azul	10 12 15-4



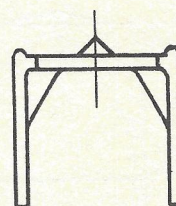
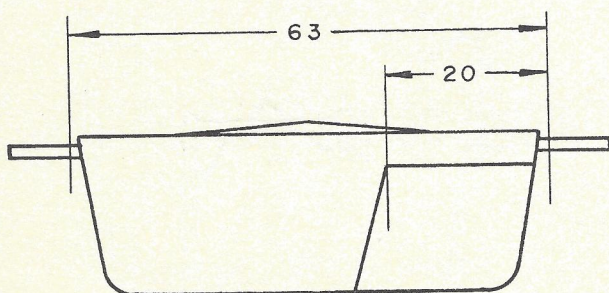
10 12 16

Color	Referencia
Blanco	10 12 16
Amarillo	10 12 16-1
Rojo	10 12 16-2
Verde	10 12 16-3
Azul	10 12 16-4



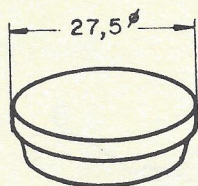
10 12 17

Color	Referencia
Blanco	10 12 17
Amarillo	10 12 17-1
Rojo	10 12 17-2
Verde	10 12 17-3
Azul	10 12 17-4



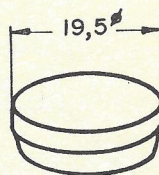
10 12 18

Color	Referencia
Blanco	10 12 18
Amarillo	10 12 18-1
Rojo	10 12 18-2
Verde	10 12 18-3
Azul	10 12 18-4



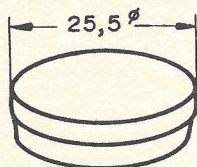
10 97 50

Color	Referencia
Blanco	10 97 50-1
Amarillo	10 97 50-2
Rojo	10 97 50-3
Verde	10 97 50-4
Azul	10 97 50-5
Violeta	10 97 50-6



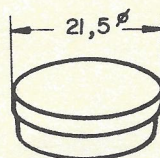
10 97 51

Color	Referencia
Blanco	10 97 51-1
Amarillo	10 97 51-2
Rojo	10 97 51-3
Verde	10 97 51-4
Azul	10 97 51-5
Violeta	10 97 51-6



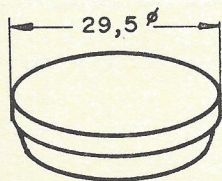
10 97 52

Color	Referencia
Blanco	10 97 52-1
Amarillo	10 97 52-2
Rojo	10 97 52-3
Verde	10 97 52-4
Azul	10 97 52-5
Violeta	10 97 52-6



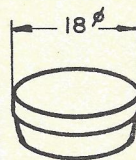
10 97 53

Color	Referencia
Blanco	10 97 53-1
Amarillo	10 97 53-2
Rojo	10 97 53-3
Verde	10 97 53-4
Azul	10 97 53-5
Violeta	10 97 53-6



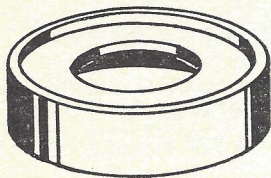
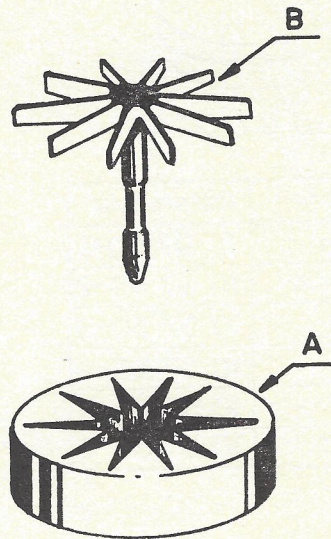
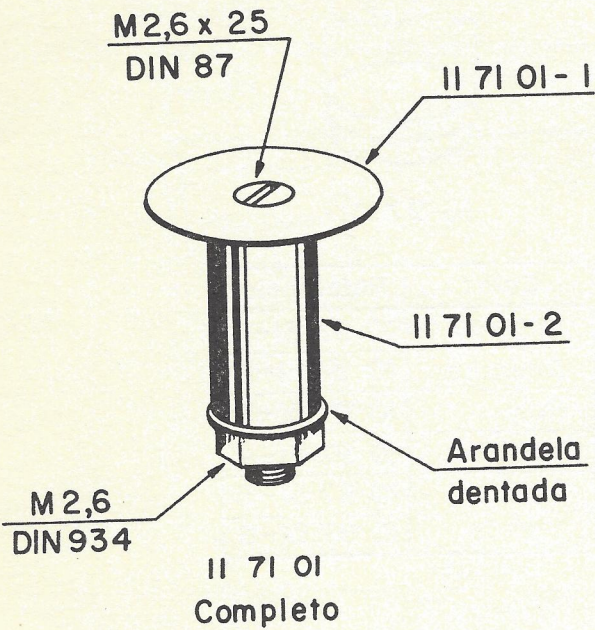
10 97 54

Color	Referencia
Blanco	10 97 54-1
Amarillo	10 97 54-2
Rojo	10 97 54-3
Verde	10 97 54-4
Azul	10 97 54-5
Violeta	10 97 54-6



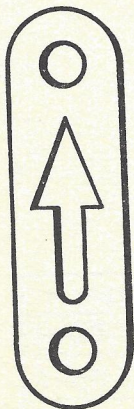
10 97 55

Color	Referencia
Blanco	10 97 55-1
Amarillo	10 97 55-2
Rojo	10 97 55-3
Verde	10 97 55-4
Azul	10 97 55-5
Violeta	10 97 55-6

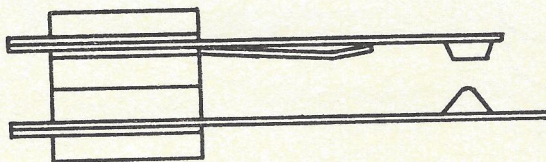


11 70 00

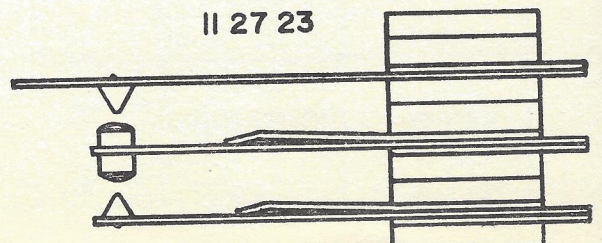
Color	Referencia fig. A	Referencia fig. B
Negro	11 71 02 - 1	11 71 02 - 9
Rojo	11 71 02 - 2	11 71 02 - 10
Naranja	11 71 02 - 3	11 71 02 - 11
Amarillo	11 71 02 - 4	11 71 02 - 12
Verde	11 71 02 - 5	11 71 02 - 13
Azul	11 71 02 - 6	11 71 02 - 14
Violeta	11 71 02 - 7	11 71 02 - 15
Blanco	11 71 02 - 8	11 71 02 - 16



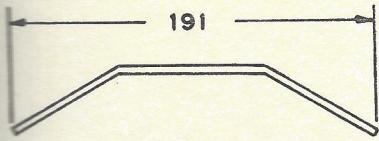
10 12 62



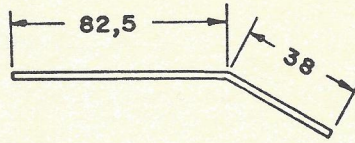
11 27 32



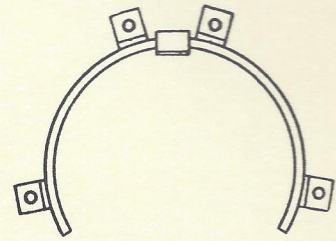
11 27 23



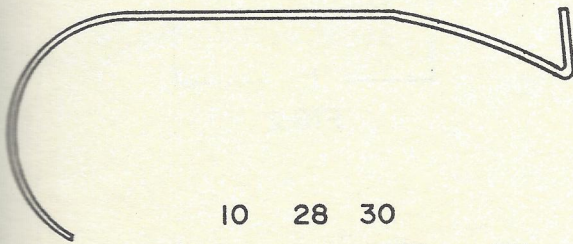
10 28 03



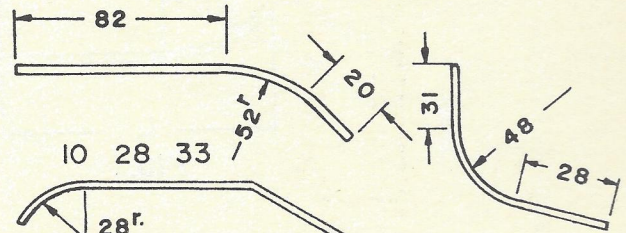
10 28 12



10 28 29

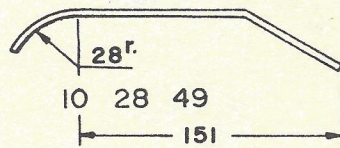


10 28 30

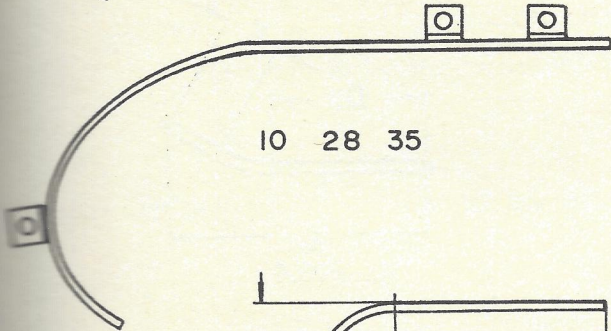


10 28 33

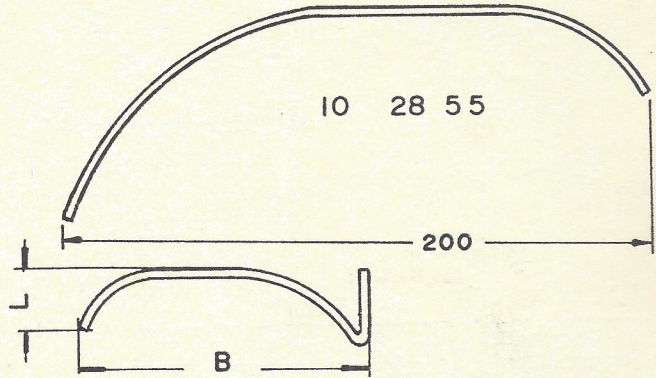
10 28 34



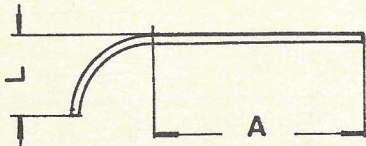
10 28 49



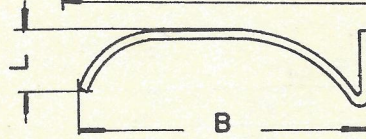
10 28 35



10 28 55



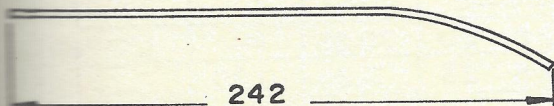
A



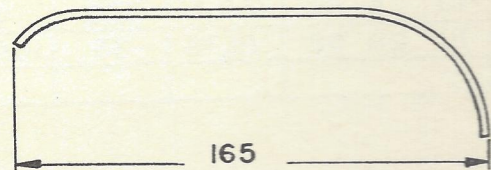
B

REFERENCIA	A	L
10 28 02	117	20
10 28 06	75	45
10 28 13	91	20

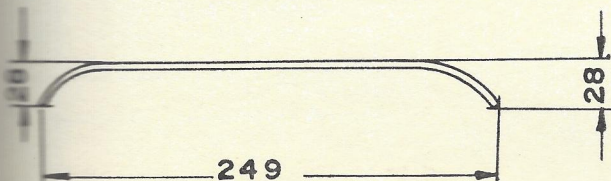
REFERENCIA	B	L
10 28 15	190	20
10 28 37	157	18
10 28 40	144,5	45
10 28 54	166,5	20,5
10 28 58	165	17,5
10 28 67	219	20
10 28 68	218	13



10 28 65



10 28 64



10 28 63

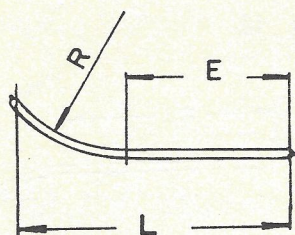


FIG. 1

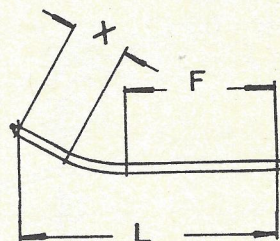


FIG. 2

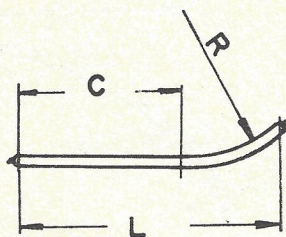


FIG. 3

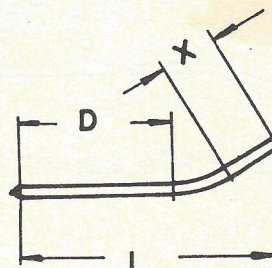


FIG. 4

FIG. 1

Referencia	E	R	L
10 28 47	138,5	37,5	162
10 28 53	81,75	33	106,75

FIG. 2

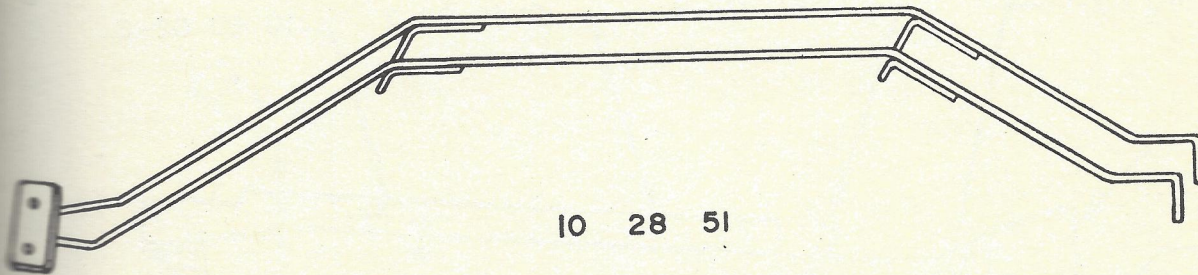
Referencia	F	X	L
10 28 19	79,25	14	107
10 28 24	113,25	10,25	137
10 28 32	104,75	22,75	150
10 28 61	88,75	8,75	108,75

FIG. 3

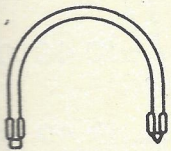
Referencia	C	R	L
10 28 18	71,75	51,5	108,75
10 28 48	138,5	37,5	162
10 28 52	81,75	33	106,75

FIG. 4

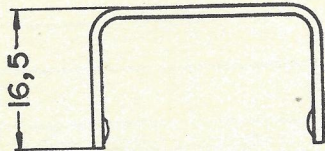
Referencia	D	X	L
10 28 20	79,25	14	107
10 28 25	113,25	10,25	137
10 28 46	104,75	22,75	150
10 28 62	88,75	8,75	108,75



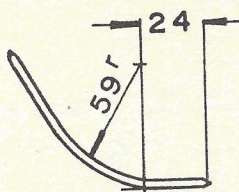
10 28 51



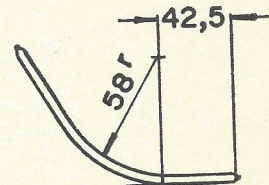
10 28 04



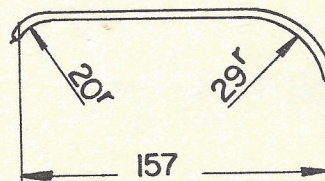
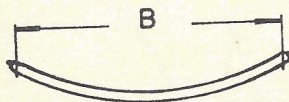
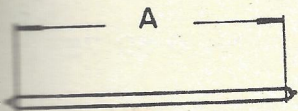
10 28 42



10 28 31



10 28 17



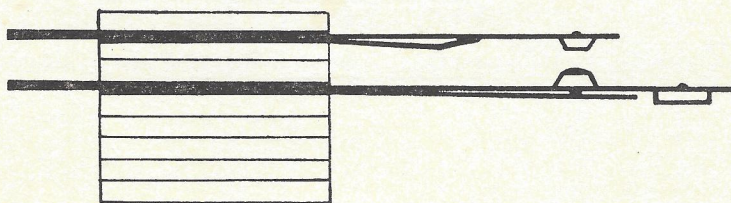
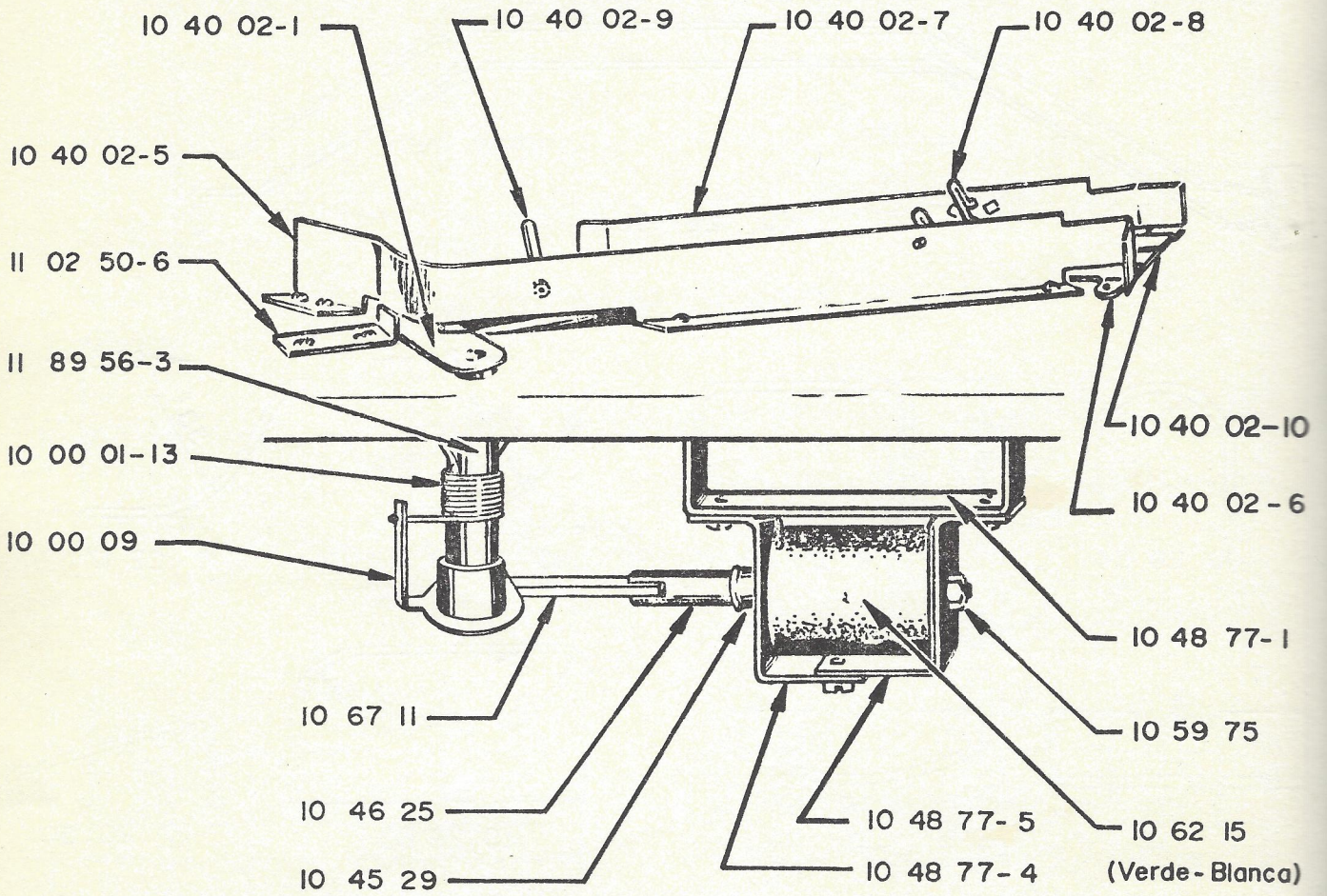
10 28 60



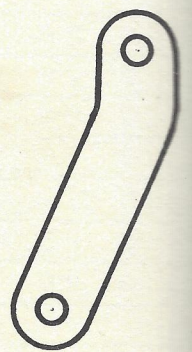
10 28 56

Referencia	A
10 28 00	35,5
10 28 08	140
10 28 09	49
10 28 10	80
10 28 21	52
10 28 22	60
10 28 23	152
10 28 26	105
10 28 43	100
10 28 44	95

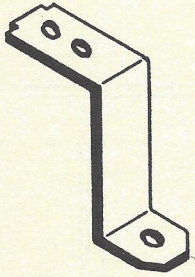
Referencia	B
10 28 01	162,5
10 28 05	114
10 28 11	138
10 28 28	37,5
10 28 45	136,5
10 28 59	102,5



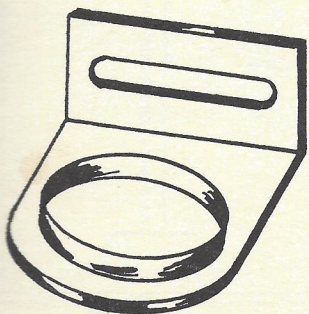
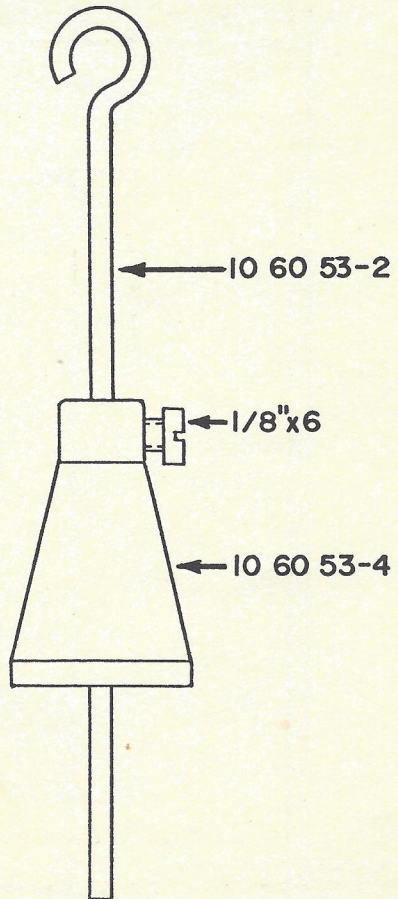
11 27 01



10 40 02-10



10 60 53-1



10 60 53-3

SISTEMA DE FALTA

MARESA

