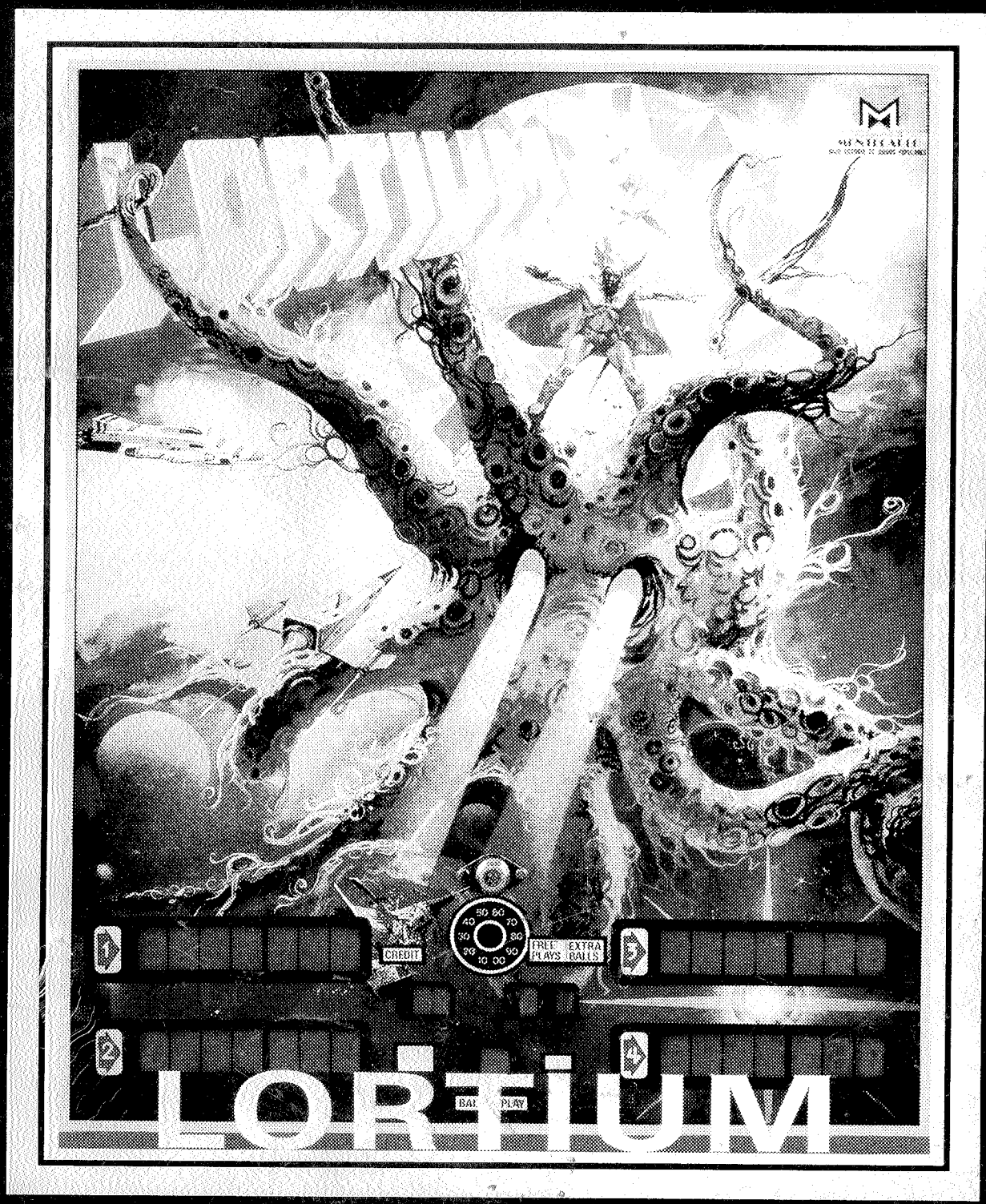


MANUAL DE SERVICIO



AUTOMATICOS
MONTECARLO



ACONSEJAMOS LA LECTURA DE ESTE
MANUAL, PARA OBTENER LA MAYOR
EFICIENCIA DE NUESTRA MAQUINA
RECREATIVA.

MODELO 1110 / LORTIUM

INTRODUCCION

Este manual contiene la información técnica necesaria para el mantenimiento a través de ESQUEMAS DE COMPONENTES, ESQUEMAS ELECTRONICOS Y PIEZAS DEL TABLERO DE JUEGO.

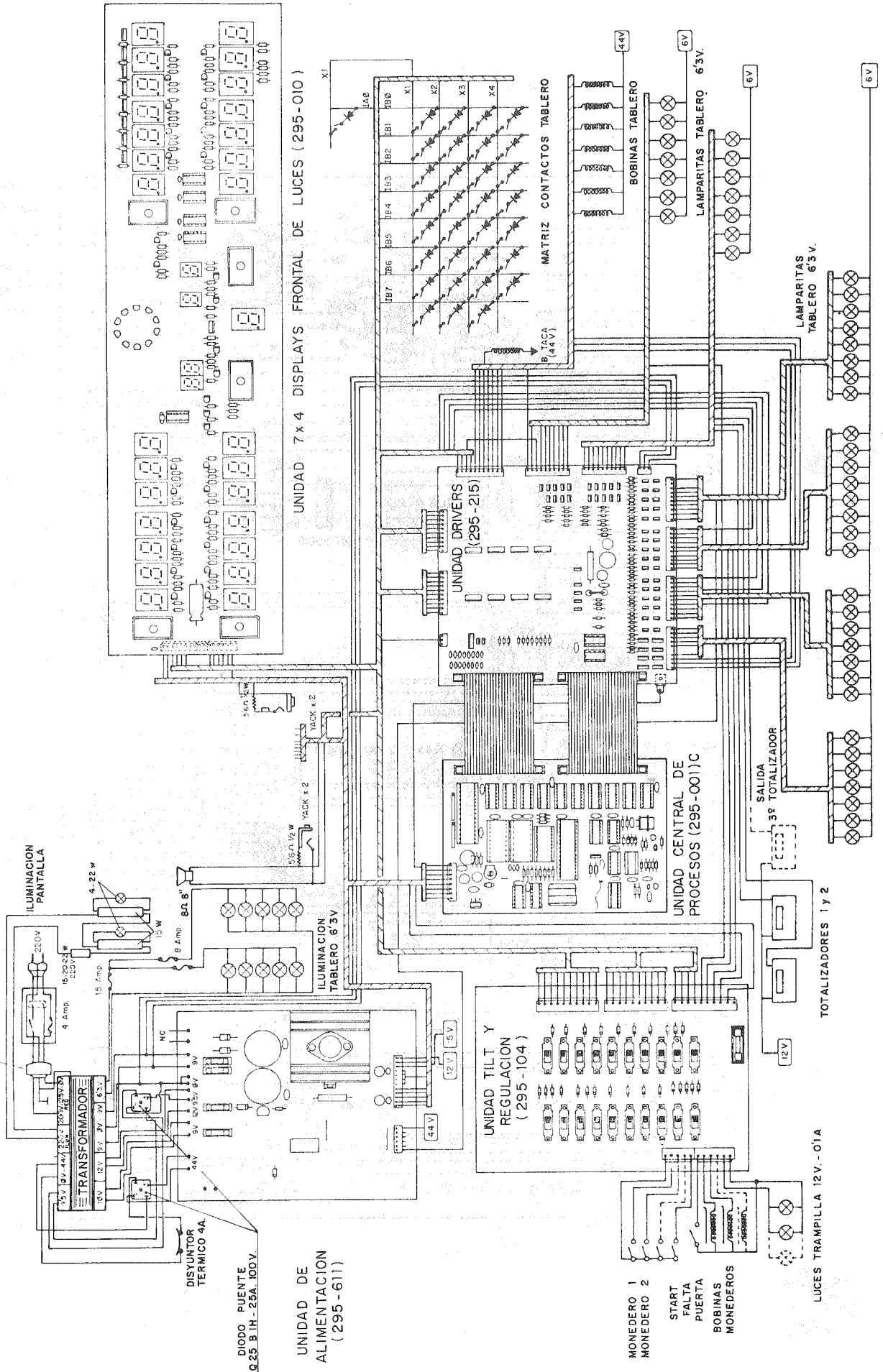
Todo el conjunto le será de gran utilidad siguiendo nuestras instrucciones.

CONTENIDO

ESQUEMA GENERAL (LORTIUM)	3
UNIDAD CENTRAL DE PROCESOS (295-001) C	4-5
UNIDAD DRIVERS (295-215)	6-7
UNIDAD DE ALIMENTACION (295-611)	8-9
UNIDAD 7 x 4 DISPLAYS FRONTAL DE LUCES (295-010)	10-11
UNIDAD TILT Y REGULACION (295-104)	12
CODIGO DE CONTACTOS (LORTIUM)	13
AJUSTES (LORTIUM)	14
TABLERO DE JUEGO (LORTIUM)	16-17

ESQUEMA GENERAL (LORTIUM)

FILTRO CORRIENTE
(134-021)



UNIDAD DE ALIMENTACION (295-611)

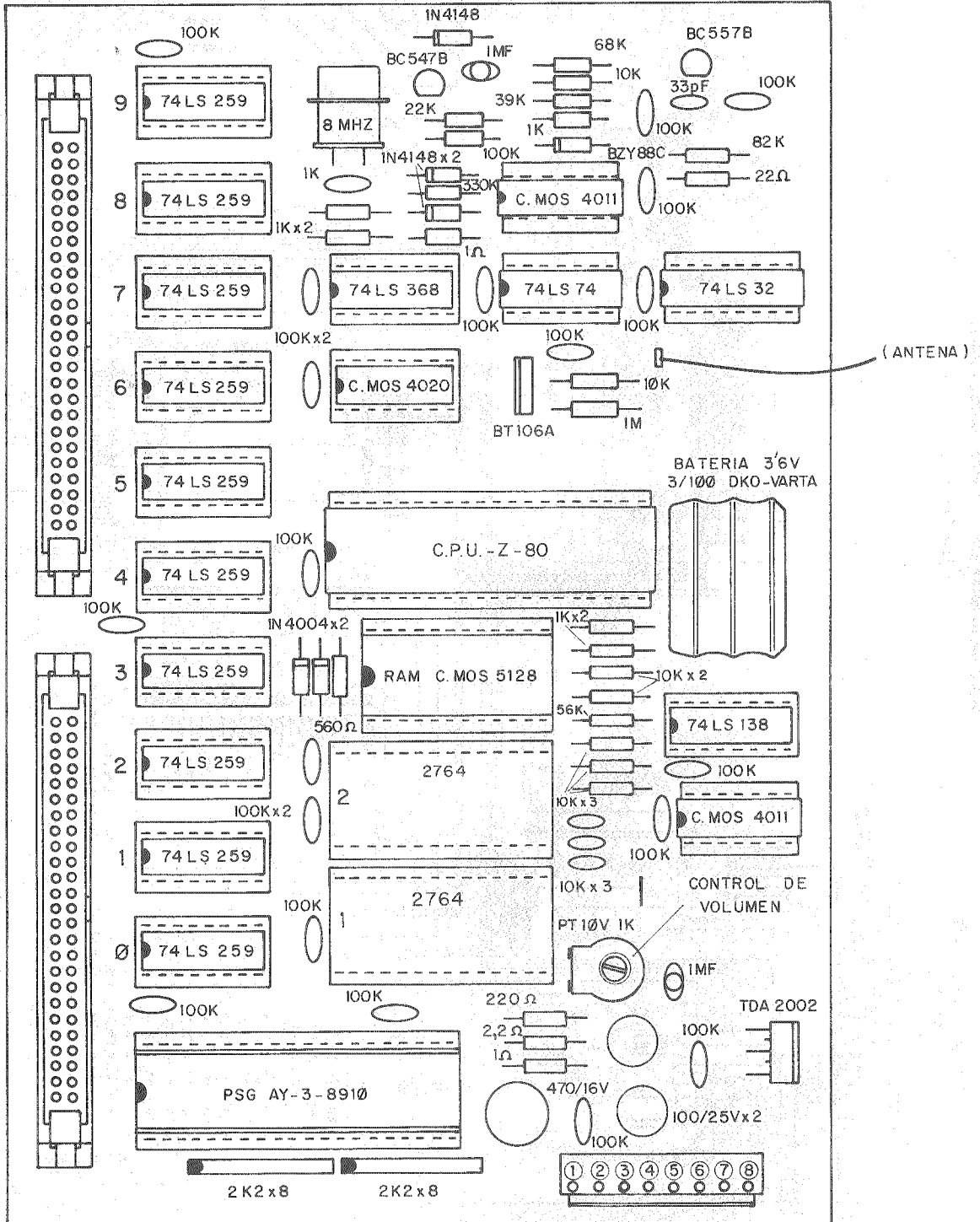
DIODO PUENTE 0.25 B IH - 25A. 100V.

DISYUNTOR TERMICO 4A

TRANSFORMADOR

ILUMINACION PANTALLA

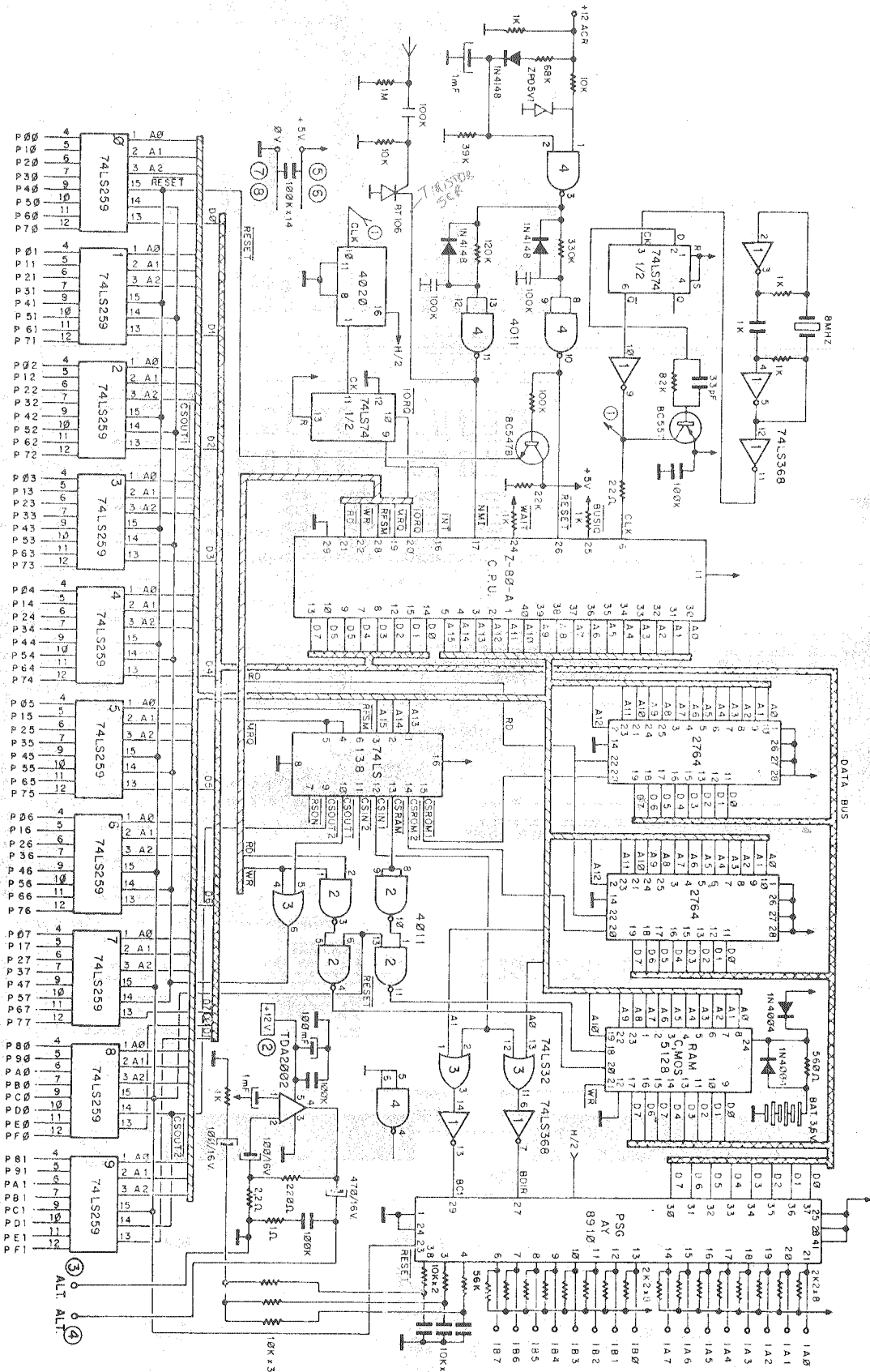
UNIDAD CENTRAL DE PROCESOS (295-001) C



UNIDAD CENTRAL DE PROCESOS

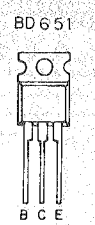
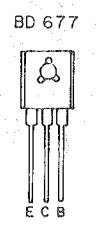
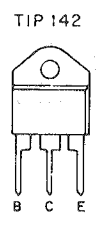
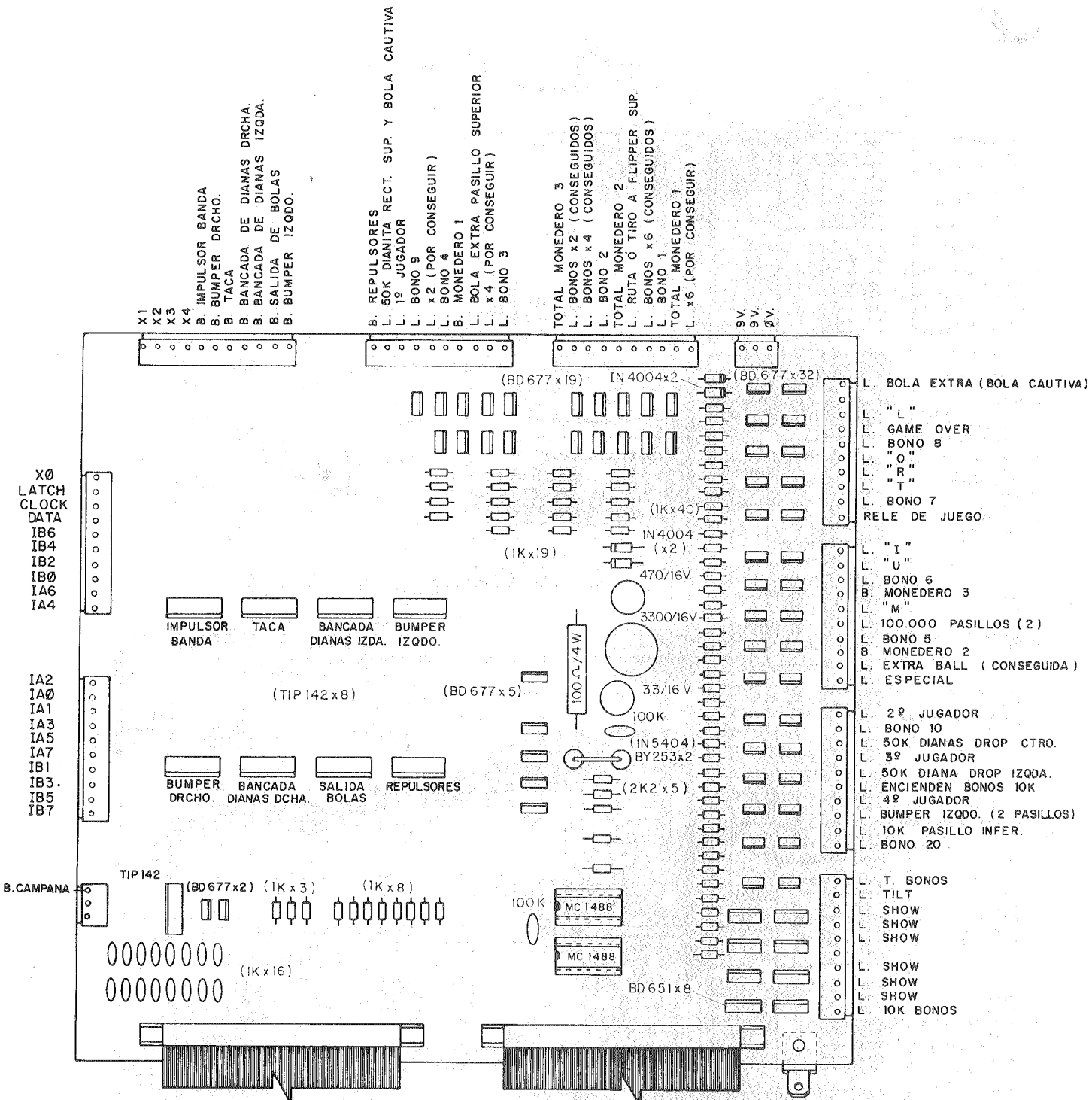
(295-001) C LORTIUM

- TOTAL MONEDERO 1
- DATA
- B. IMPULSOR BANDA
- L. BONO 1
- B. BUMPER DRCHO.
- L. BONO x6 (CONSEG.)
- B. TACA
- P.60
- L. RUTA Ó TRO FLIP. SUP.
- P.70
- TOTAL MONEDERO 2
- CLOCK
- B. BANCADA DIAMAS DCHA.
- L. BONO 2
- B. BANCADA DIAMAS IZODA
- L. BONOS x4 (CONSEG.)
- B. SALIDA BOLAS
- L. BONOS x2 (CONSEG.)
- P.71
- TOTAL MONEDERO 3
- LATCH
- B. BUMPER IZQDO.
- L. BONO 3
- B. REPULSORES
- L. x4 (POR CONSEG.)
- L. 50K DIAM. SU Y B. CAU.
- P.62
- L. BOLA EXTRA PAS. SUP.
- P.72
- B. MONEDERO 1
- x#
- L. 19 JUGADOR
- L. BONO 3
- P.43
- L. x2 (POR CONSEG.)
- L. ESPECIAL
- L. EXTRA BALL
- P.73
- B. MONEDERO 2
- x1
- L. 28 JUGADOR
- L. BONO 5
- L. BONO 10
- L. 100 000 P. PASILLOS
- L. 50K DIAMAS DROP CTRO
- L. M
- P.74
- B. MONEDERO 3
- x2
- L. 38 JUGADOR
- L. BONO 6
- L. 50K DIAMAS DROP IZDA.
- L. U
- L. EXCIENDEN BONOS 10K
- P.75
- RELE DE JUEGO
- x3
- L. 49 JUGADOR
- L. BONO 7
- L. BUMPER IZQDO (PASIL)
- L. 10K PASILLO INFER.
- P.66
- L. "O"
- x4
- L. BONO 20
- L. BONO 8
- L. T. BONOS
- L. GAME OVER
- L. TILT
- L. "L"
- P.77
- SHOW
- SHOW
- EXTRA BALL (B. CAUT.)
- SHOW
- 16 (POR CONSEG.)
- SHOW
- 10K BONOS
- SHOW
- SHOW



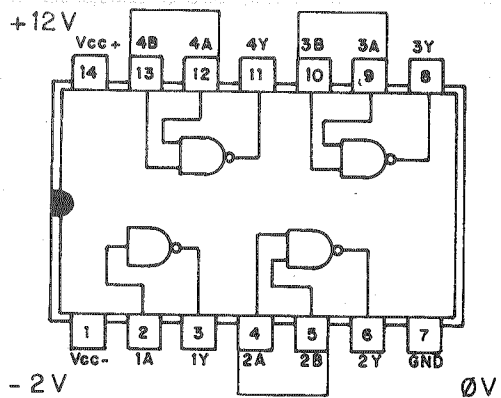
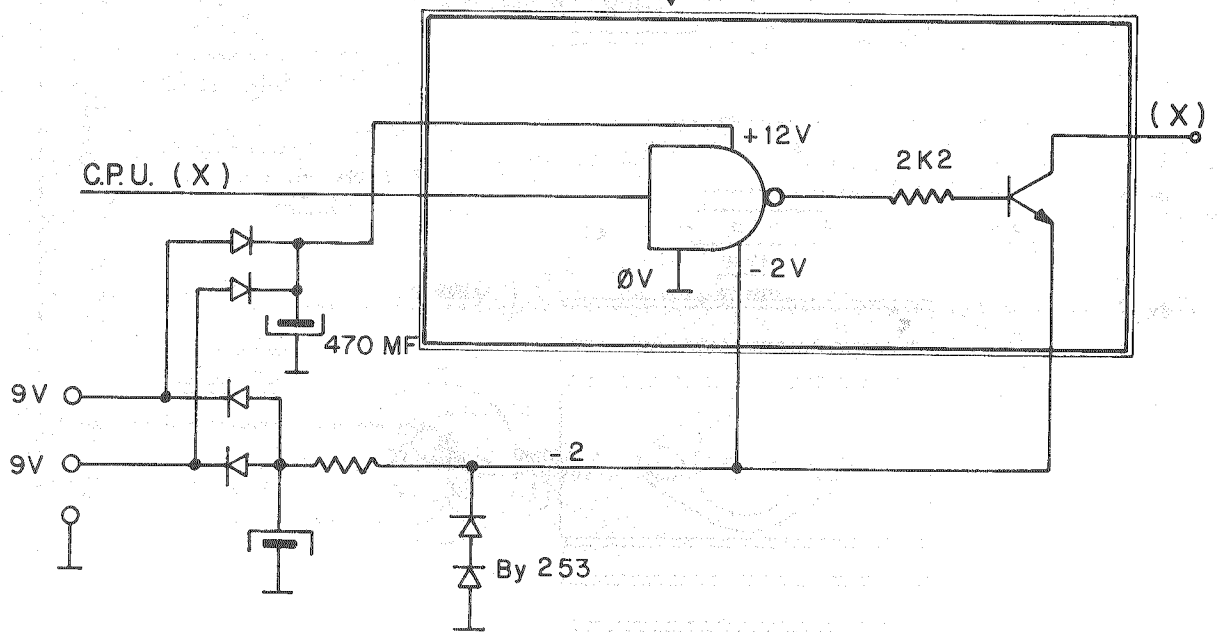
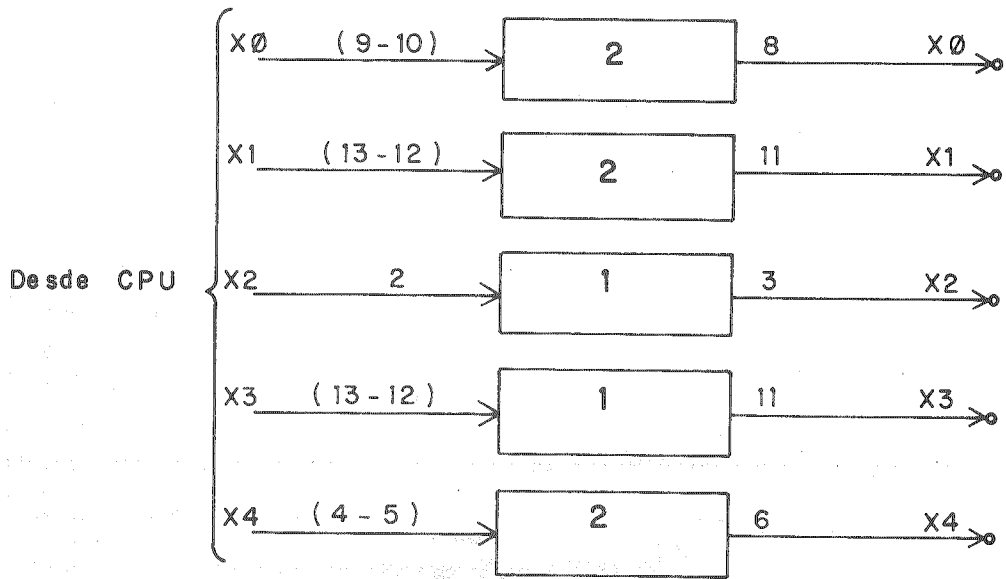
UNIDAD DRIVERS

(295 - 215) LORTIUM



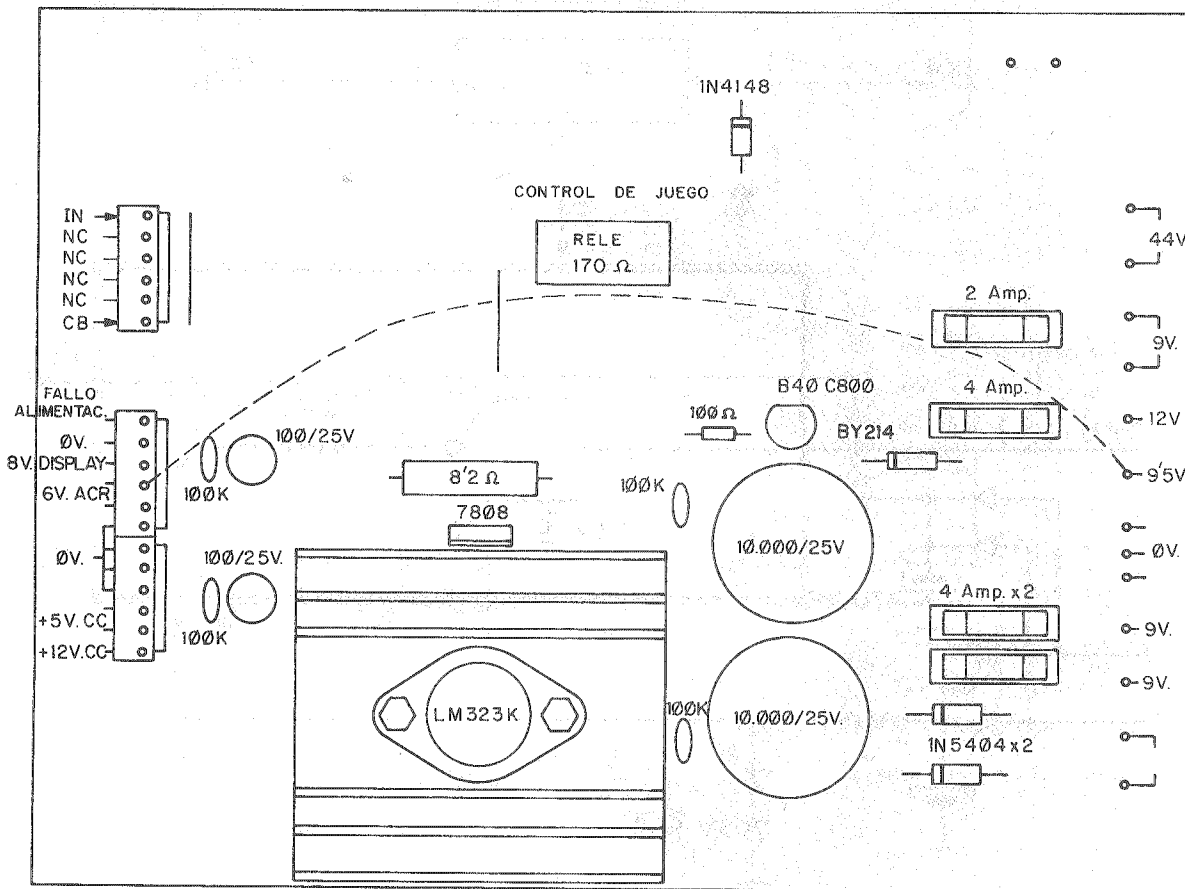
UNIDAD DRIVERS

CONTROL DE MULTIPRESADO (295-215)



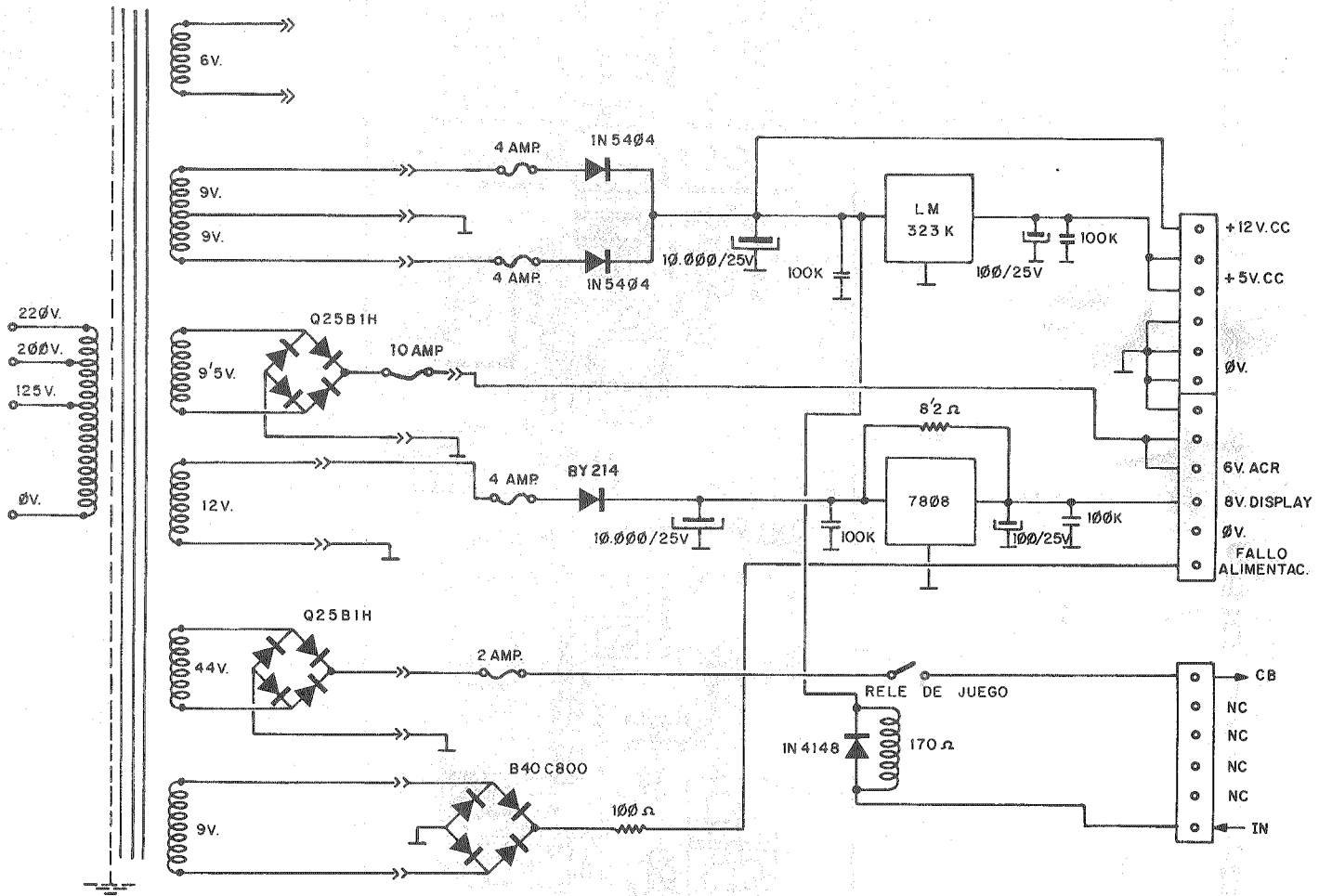
UNIDAD DE ALIMENTACION

(295 - 611)

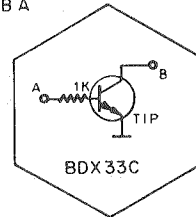
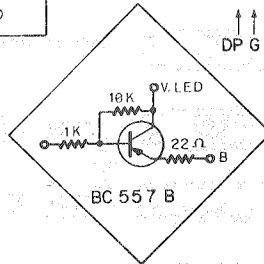
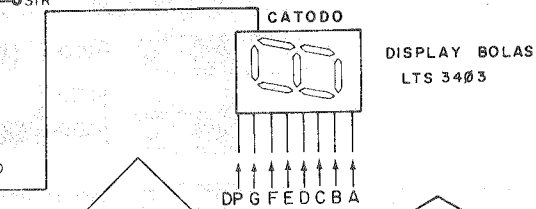
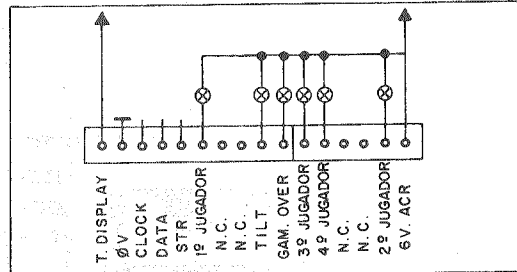
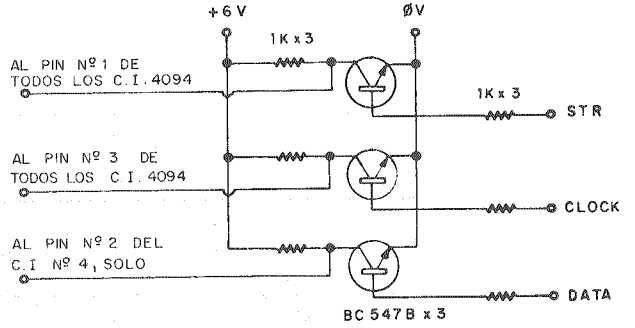
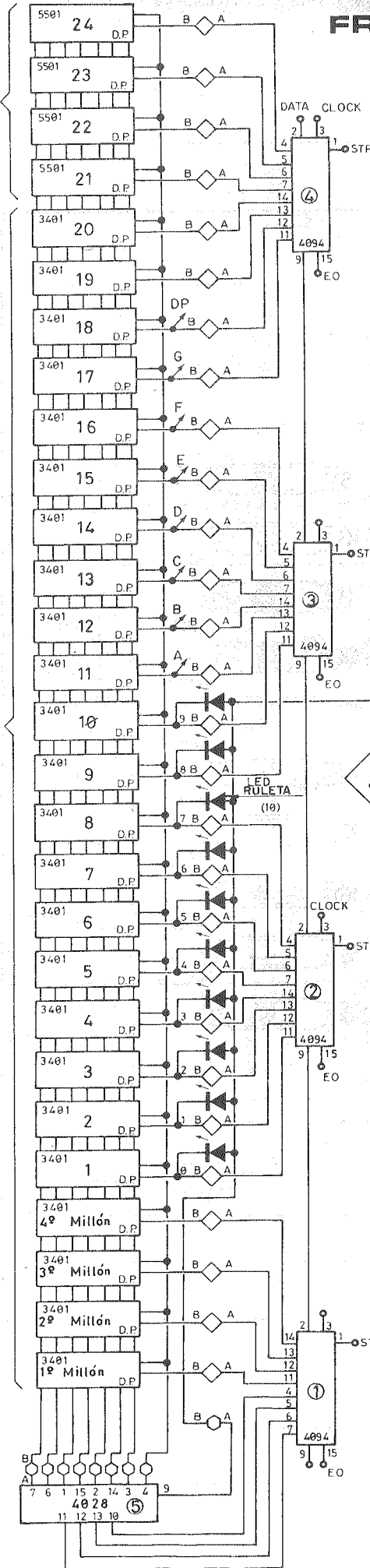
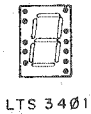
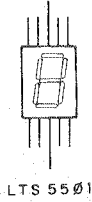


UNIDAD DE ALIMENTACION

(295-611)

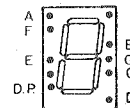
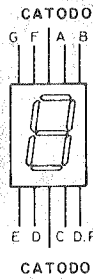


UNIDAD 7x4 DISPLAYS FRONTAL DE LUCES (295-010)*

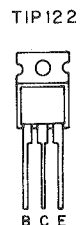
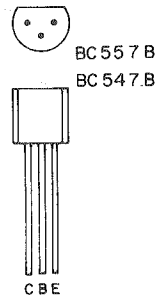


(TOTAL 28)

(TOTAL 9)

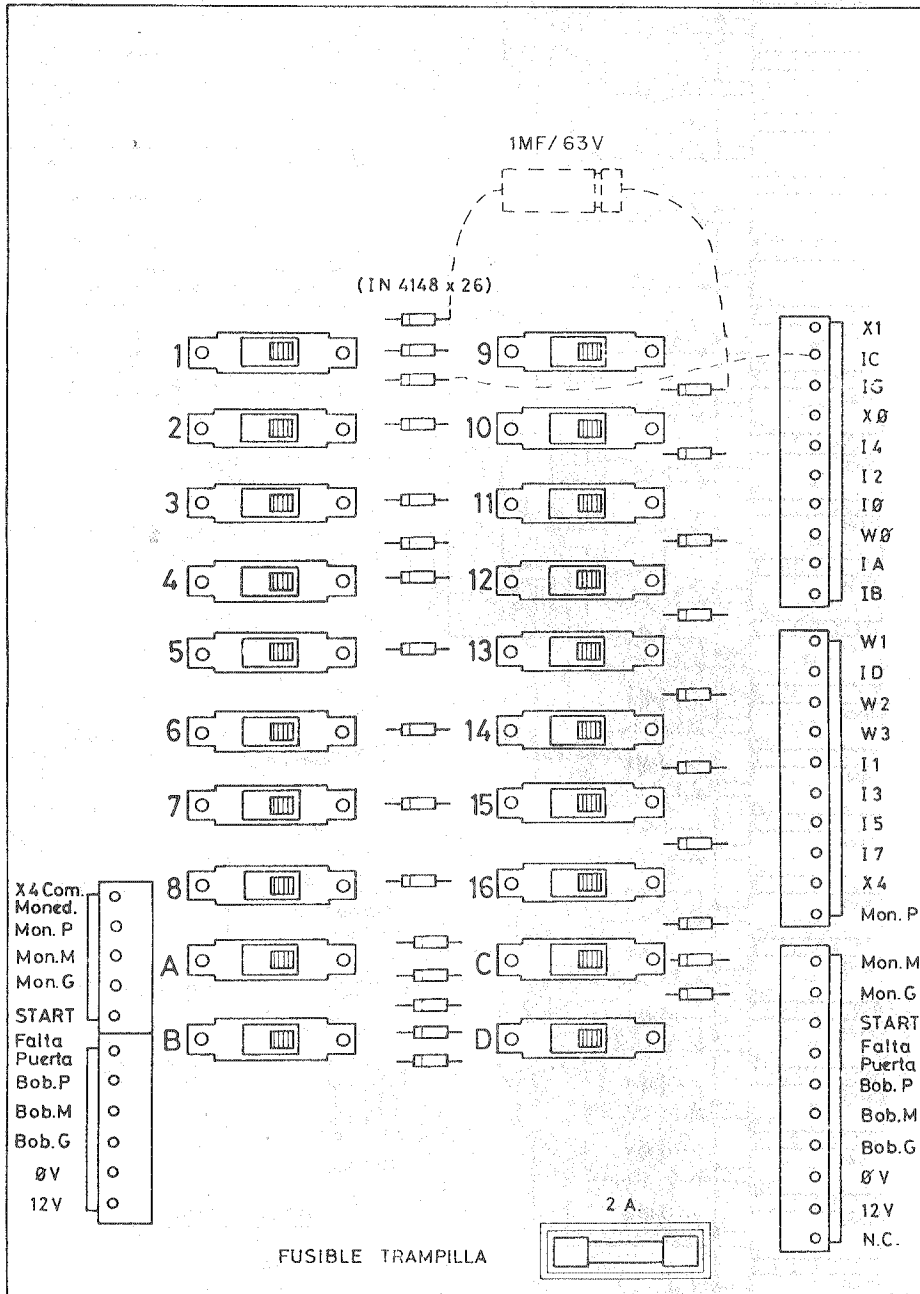


VISTA FRONTAL

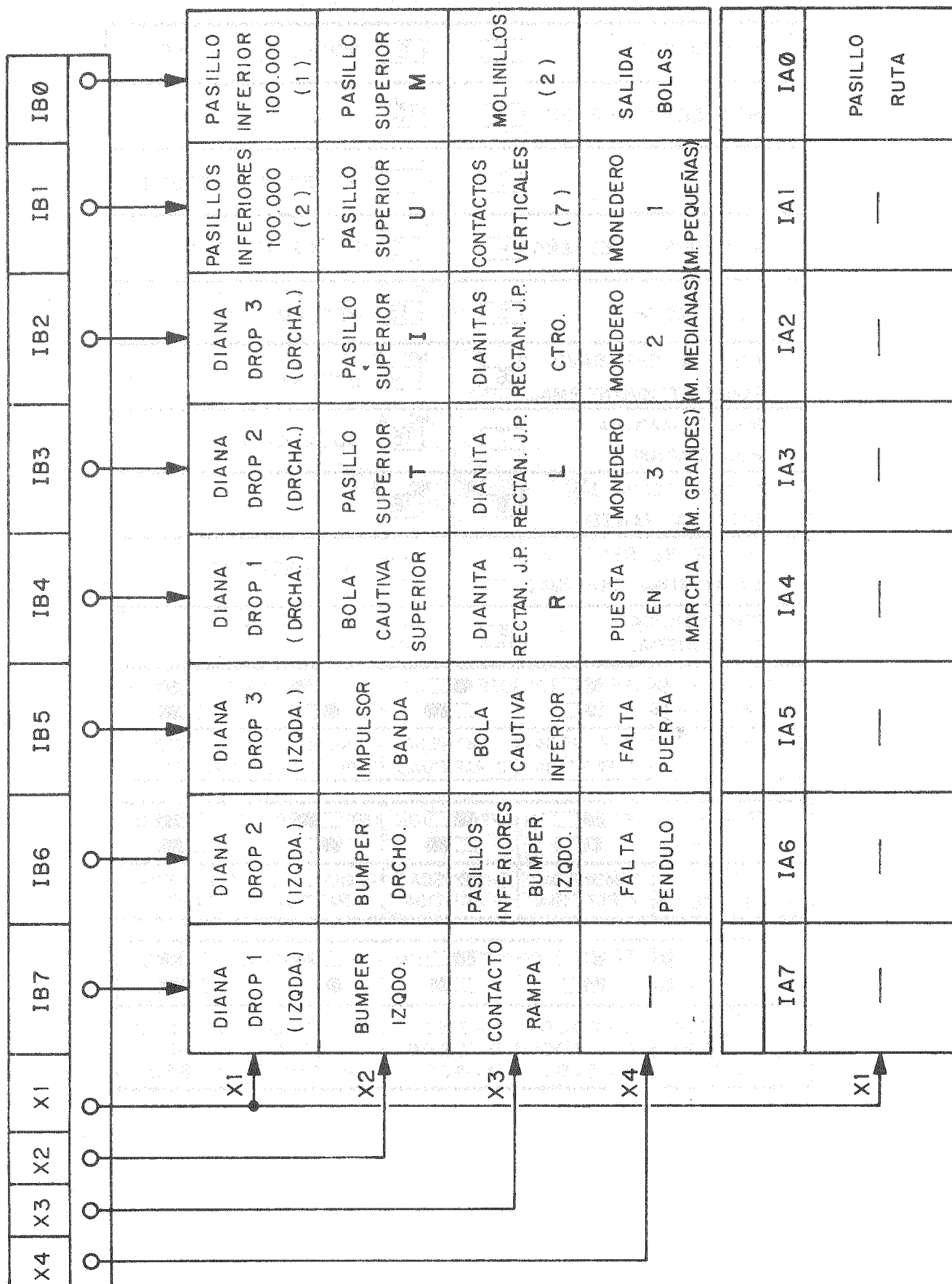


UNIDAD TILT Y REGULACION

(295-104)



CODIGO DE CONTACTOS (LORTIUM)

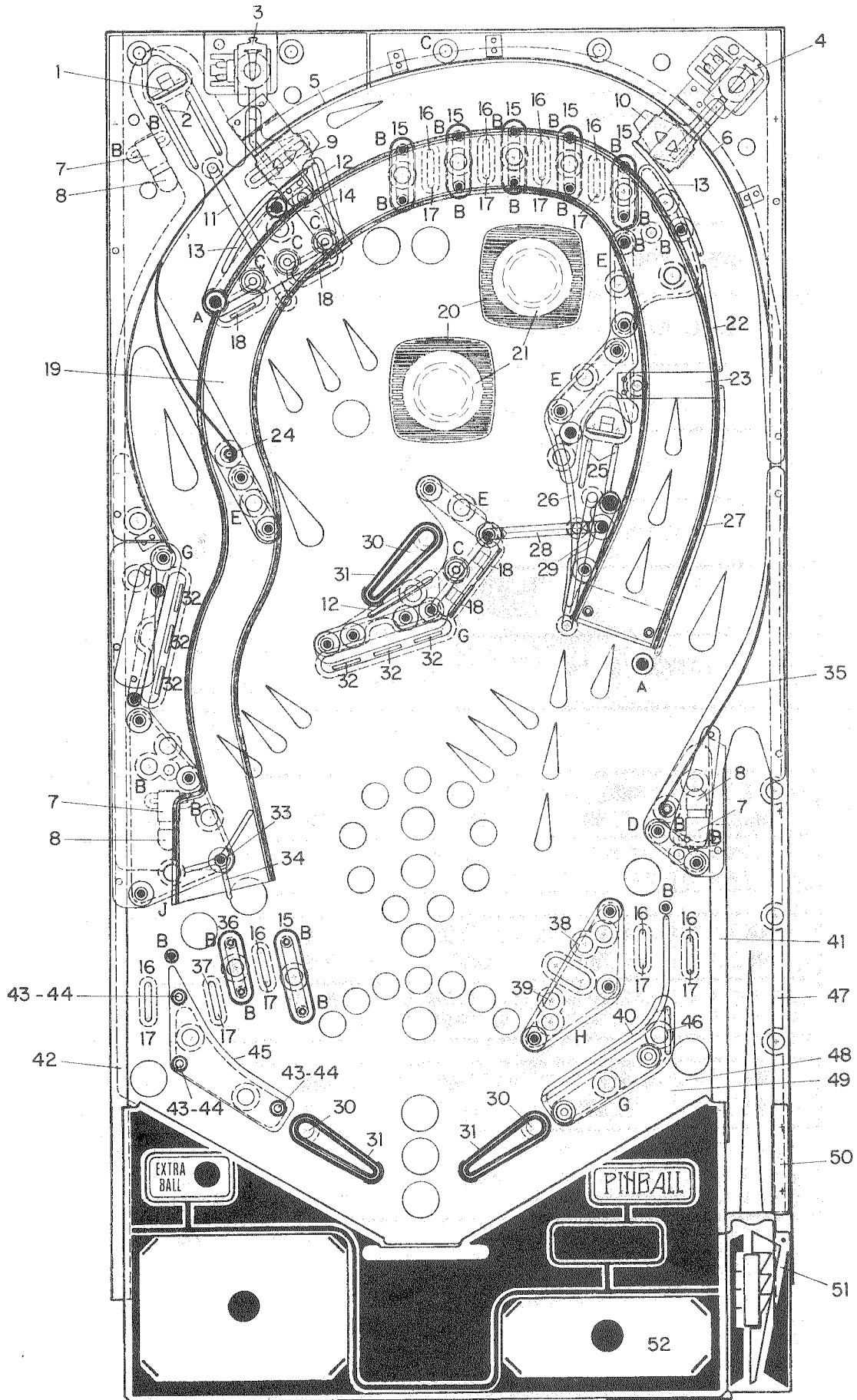


AJUSTES

(LORTIUM)

PUNTUACION <input type="checkbox"/> 1	<input type="checkbox"/> 9 MONEDERO GRANDE			
MONEDERO GRANDE <input type="checkbox"/> 2	<input type="checkbox"/> 10			
<input type="checkbox"/> 3	<input type="checkbox"/> 11 MONEDERO PEQUEÑO			
MONEDERO PEQUEÑO <input type="checkbox"/> 4	³ ⁵ <input type="checkbox"/> 12 N° BOLAS 3-5			
PUNTUACION <input type="checkbox"/> 5	NO SI <input type="checkbox"/> 13 RECLAMO			
RULETA OFF=BAJO ^B ^N <input type="checkbox"/> 6 PORCENT. ON=NORMAL	NO SI <input type="checkbox"/> 14 LOTERIA			
RESET MAXIMA PUNTUACION <input type="checkbox"/> 7	NO SI <input type="checkbox"/> 15 BOLA EXTRA			
CANCELACION 1 ^{er} PARTIDA TANTEO ^{SI} ^{NO} <input type="checkbox"/> 8	NO SI <input type="checkbox"/> 16			
IMPIDE EL RESET A LA MAXIMA PUNTUAC. <input type="checkbox"/> A	<input type="checkbox"/> C N° CREDITOS			
CONTABILIDAD N° MONEDAS <input type="checkbox"/> B	<input type="checkbox"/> D			
SW 2 → OFF <input type="checkbox"/> ON	OFF <input type="checkbox"/> ON	OFF <input type="checkbox"/> ON	OFF <input type="checkbox"/> ON	OFF <input type="checkbox"/> ON
SW 9 → <input type="checkbox"/>	<input type="checkbox"/>	<input type="checkbox"/>	<input type="checkbox"/>	<input type="checkbox"/>
SW SELECCION	1 MONEDA 1 PARTIDA	1 MONEDA 2 PARTIDAS	1 MONEDA 3 PARTIDAS	1 MONEDA 5 PARTIDAS
SW 4 → OFF <input type="checkbox"/> ON	OFF <input type="checkbox"/> ON	OFF <input type="checkbox"/> ON	OFF <input type="checkbox"/> ON	OFF <input type="checkbox"/> ON
SW 11 → <input type="checkbox"/>	<input type="checkbox"/>	<input type="checkbox"/>	<input type="checkbox"/>	<input type="checkbox"/>
SW SELECCION	1 MONEDA 1 PARTIDA	2 MONEDAS 1 PARTIDA	4 MONEDAS 1 PARTIDA	5 MONEDAS 1 PARTIDA
SW 1 → OFF <input type="checkbox"/> ON	OFF <input type="checkbox"/> ON	OFF <input type="checkbox"/> ON	OFF <input type="checkbox"/> ON	OFF <input type="checkbox"/> ON
SW 5 → <input type="checkbox"/>	<input type="checkbox"/>	<input type="checkbox"/>	<input type="checkbox"/>	<input type="checkbox"/>
SW BOLA PARTIDAS GRATIS	B - 2000 P - 2700 P - 3200	B - 2500 P - 3200 P - 4000	B - 3000 P - 3700 P - 4500	B - 4000 P - 4700 P - 5500

TABLERO DE JUEGO (LORTIUM)



TABLERO DE JUEGO (LORTIUM)

A	Goma de pirulo	015-019
B	Anillo de goma N° 0	015-020
C	Anillo de goma N° 1	015-021
D	Anillo de goma N° 1 1/2	015-022
E	Anillo de goma N° 2	015-023
G	Anillo de goma N° 3	015-025
H	Anillo de goma N° 4	015-026
J	Anillo de goma N° 4 1/2	015-027
⊙	Pirulo verde translucido	018-164
⊙	Pirulo Ø pequeño verde translucido	018-177
⊙	Pirulo metalico largo	021-200
	Broche	018-169
1	GRUPO CONTACTO SENCILLO DIANA RECTANGULAR (J.P.) CON DIODO ALTO	051-783
2	Puente alambre Ø 4 x 55 (Bajo)	003-928
3	RELE DE BALANCIN (PALANCA 143°) (MARTILLO ACCIONAMIENTO BALANCIN A 143° CON REMACHES 046-349)	046-346
4	RELE DE BALANCIN (MARTILLO ACCIONAMIENTO BALANCIN CON REMACHES 046-309)	046-327
5	GUIA SECTOR CIRCULAR IZQDO. COMPLETA	046-347
6	GUIA SECTOR CIRCULAR DCHO. COMPLETA	046-348
7	PORTALAMPARA (AUTO)	070-021
8	Lampara (Auto 24V.)	013-008
9	BALANCIN SALIDA DE BOLAS IZQDO. CON VENTANA	046-325
10	BALANCIN SALIDA DE BOLAS DCHO. CON VENTANA	046-334
11	Puente repulsor nylon rojo Ø 8 x 124	018-771
12	Puente alambre Ø 4 x 57	003-901
13	Puente alambre curvado Ø 4 x 102	003-925
14	Soporte contacto rampa (Alambre contacto rampa 017-113) (Alambre accionador contacto de 104 017-112)	001-316
15	Puente nylon 38 (estrecho) amarillo	018-191
16	Alambre pasillo derecho corto cerrado	017-032
17	GRUPO CONTACTO HORIZONTAL SENCILLO CON DIODO	051-703
18	GRUPO CONTACTO SENCILLO DIANA RECTANGULAR (J.P.) CON DIODO	051-782
19	Rampa (LORTIUM)	018-781
20	CABEZA BUMPER TRAZADO AZUL SOBRE ROJO	018-364
21	Tapa de bumper (J.P.)	018-022
22	Puente alambre Ø 4 x 84	003-912
23	PLACA BALANCIN GIRATORIO COMPLETA (J.P.) ALTO	046-200
24	PUERTA GUIA DIRECCIONAL DE 161 COMPLETA { Cojinete de flipper de 37'5 018-338 Palanca accionamiento puerta guia 001-374 Escuadra vertical taladros de 4 001-502 Muelle fijacion de diana 017-145 }	046-231
25	Puente alambre Ø 4 x 38 (alto)	003-930
26	Puente alambre curvado Ø 4 x 132	003-929
27	Puente alambre Ø 4 x 213 con curva de R. 298	003-931
28	PLACA DE BALANCIN GIRATORIO COMPLETA (J.P.)	046-201
29	Puente repulsor nylon rojo Ø 8 x 108 (alto)	018-772
30	Cabeza flipper	018-339
31	Anillo de goma flipper	015-046
32	Diana bancada larga (J.P.)	018-490
33	Eje de molinillo	004-339
34	Molinillo (Muelle molinillo 017-114)	018-791
35	PUERTA GUIA DIRECCIONAL DE 210 COMPLETA { Cojinete de flipper de 37'5 018-338 Palanca accionamiento puerta guia 001-374 Escuadra vertical taladros de 4 001-502 Muelle fijación de diana 017-145 }	046-228
36	Puente nylon 54 (estrecho) amarillo	018-181
37	Alambre pasillo izquierdo corto cerrado	017-043
38	GRUPO CONTACTO VERTICAL IMPULSOR ALTO	051-119
39	GRUPO CONTACTO VERTICAL IMPULSOR CON DIODO ALTO	051-736
40	Puente alambre curvado de Ø 4 de 112'5 x 77 (dcho)	003-926
41	Listón central de 300	011-803
42	Listón exterior de 960	011-848
43	Base pirulo conico	018-170
44	Cabeza pirulo conico	018-171
45	Deslizante inferior triangular	001-269
46	Puente alambre Ø 4 x 38	003-911
47	Listón exterior de 960 con alojamiento de 45	011-858
48	Tablero de juego (LORTIUM)	011-729
49	METACRILATO SERIGRAFADO TABLERO DE JUEGO (LORTIUM) (1045 x 515 x 6) MECANIZADO	020-528
50	Lateral dcho. salida bolas	001-301
51	Complemento salida bolas completo en serigrafia	046-441
52	Embellecedor salida bolas taladro 1 con escote (rojo-negro) Bola 1 1/16" (sin dibujar)	003-731 026-001



AUTOMÁTICOS
MONTECARLO

HIERRO, 19 - TELEF. 656 45 13 - 28850 TORREJON DE ARDOZ - MADRID