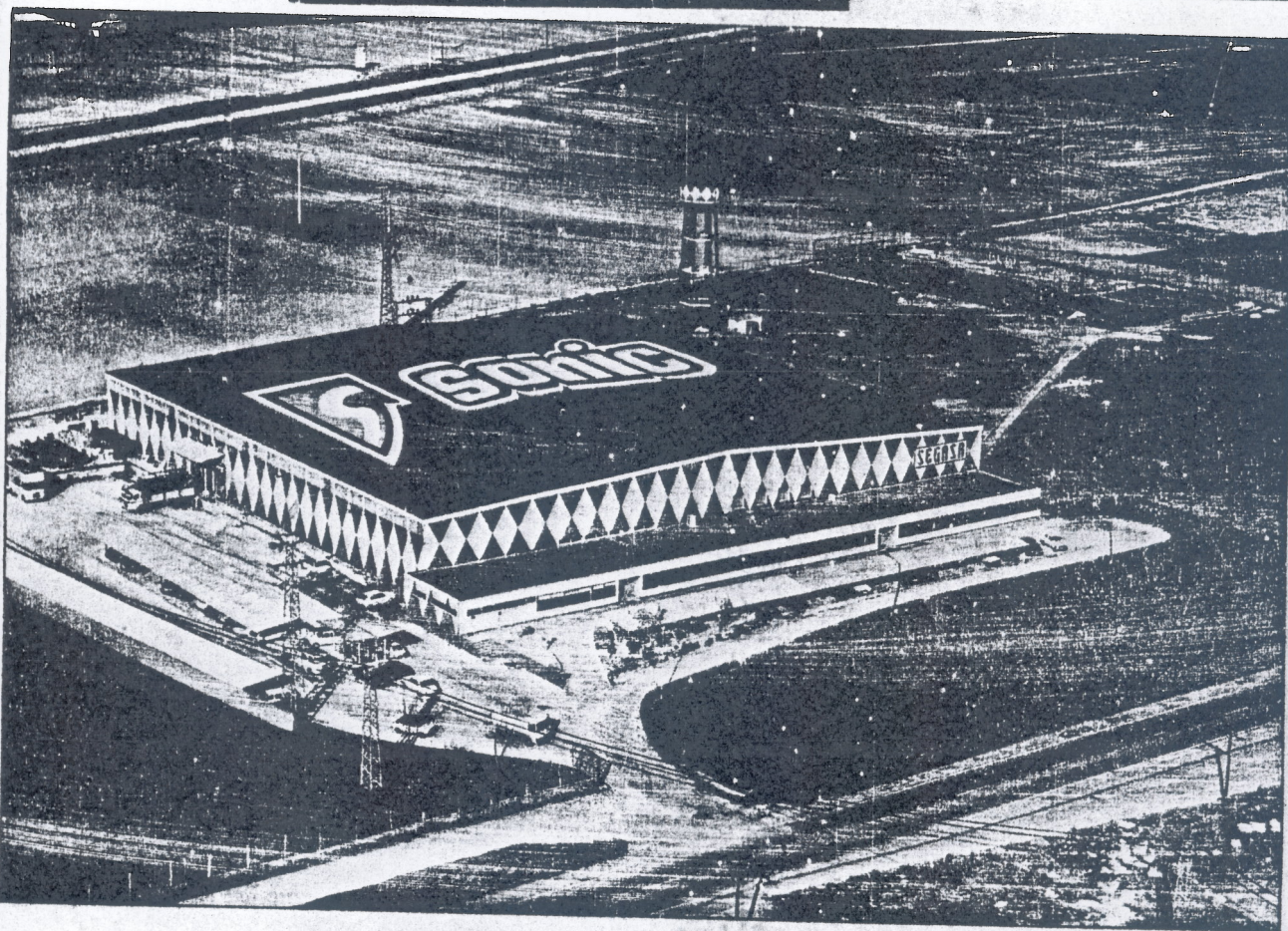


# MANUAL DE INSTRUCCIONES INSTRUCTIONS MANUAL PARTS CATALOG

NUEVO  
TELEFONO

699 0443



**sonic**

**HANG**

**ON**



AMERICAN UNIVERSITY  
LIBRARY  
100 MICHIGAN AVENUE  
WASHINGTON, D.C. 20004

1999



HANG!

ON

325 KM/H

Sonic

HANG!

ON



INDICE

INDEX

INTRODUCCION .....1,2

REGULACION DEL JUECO.....3

DISTRIBUCION ELECTRICA.....4

SITUACION DE COMAS.....5

SITUACION DE PLASTICOS.....6

SITUACION DE QUIAS Y BARANDILLAS .....7

CONJUNTO FLIPPER.....8

CONJUNTO BUMPER.....9

PULSADOR Y TIRADOR.....10

MARCO FRONTAL.....11

QUIAS Y CONJUNTO SALIDA DE BOLAS.....12

CONTACTOS.....13

COMUTADOR, NIVELADOR.....14

PASILLOS, CAJON DE MONEDAS Y CUBETAS.....15

CONJUNTO TACA Y EXPULSOR DE BANDA.....16

CONJUNTO EXPULSOR Y CAÑON LANZADERA.....17

TRAMPILLA DE MONEDAS.....18

MODULO RESISTENCIAS A FLIPPER Y TRIAC.....19

EN TABLERO Y FUENTES PASO BOLA.....20

ALAMBRES PASILLOS.....21

CONJUNTO DE DISTRIBUCION DE BOLAS.....22

SOPORTE MICROS Y RAMPA.....23

ENTRADA; PLACA Y COMPONENTES.....24, 25, 26

JUECO; PLACA Y COMPONENTES.....27, 28, 29

C.P.U. ....30, 31, 32, 33

DISPLAYS; PLACA Y COMPONENTES.....34, 35, 36

ALIMENTACION; PLACA Y COMPONENTES.....37, 38, 39

SW 0 Y SW 1 .....40, 41



**This Parts Catalog includes only  
SEGASA d.b.a. SONIC parts in current production.**

**Este catálogo de piezas incluye únicamente piezas de  
SEGASA d.b.a. SONIC que están siendo utilizadas  
en nuestra producción.**

**\* \* \***

**Each game produced will have a supplement page to add  
to this Parts Catalog, please check those pages  
before ordering.**

**Cada máquina que se produzca tendrá un suplemento  
adicional a este catálogo de piezas, compruébelos antes de  
hacer su pedido de repuestos.**



**To all Operators:**

Every "SONIC" game is a good investment. To make that investment even better, to earn even more money, "SONIC" games must be maintained like new.

**IMPORTANT:**

Playfield must always be kept clean and burned light bulbs replaced immediately.

**A todos los explotadores:**

Cada máquina SONIC es una buena inversión. Para que esa inversión sea aún mejor y ganar aún más dinero, las máquinas SONIC deben mantenerse siempre como nuevas.

**IMPORTANTE:**

Mantener el tablero siempre limpio y reemplazar inmediatamente todas las lamparitas fundidas.

### **INSTRUCTIONS WHEN ORDERING PARTS**

#### **Instrucciones para sus pedidos de piezas**

Refer to the parts catalog and order all parts by number and description, specifying quantity and name of game for which parts are ordered.

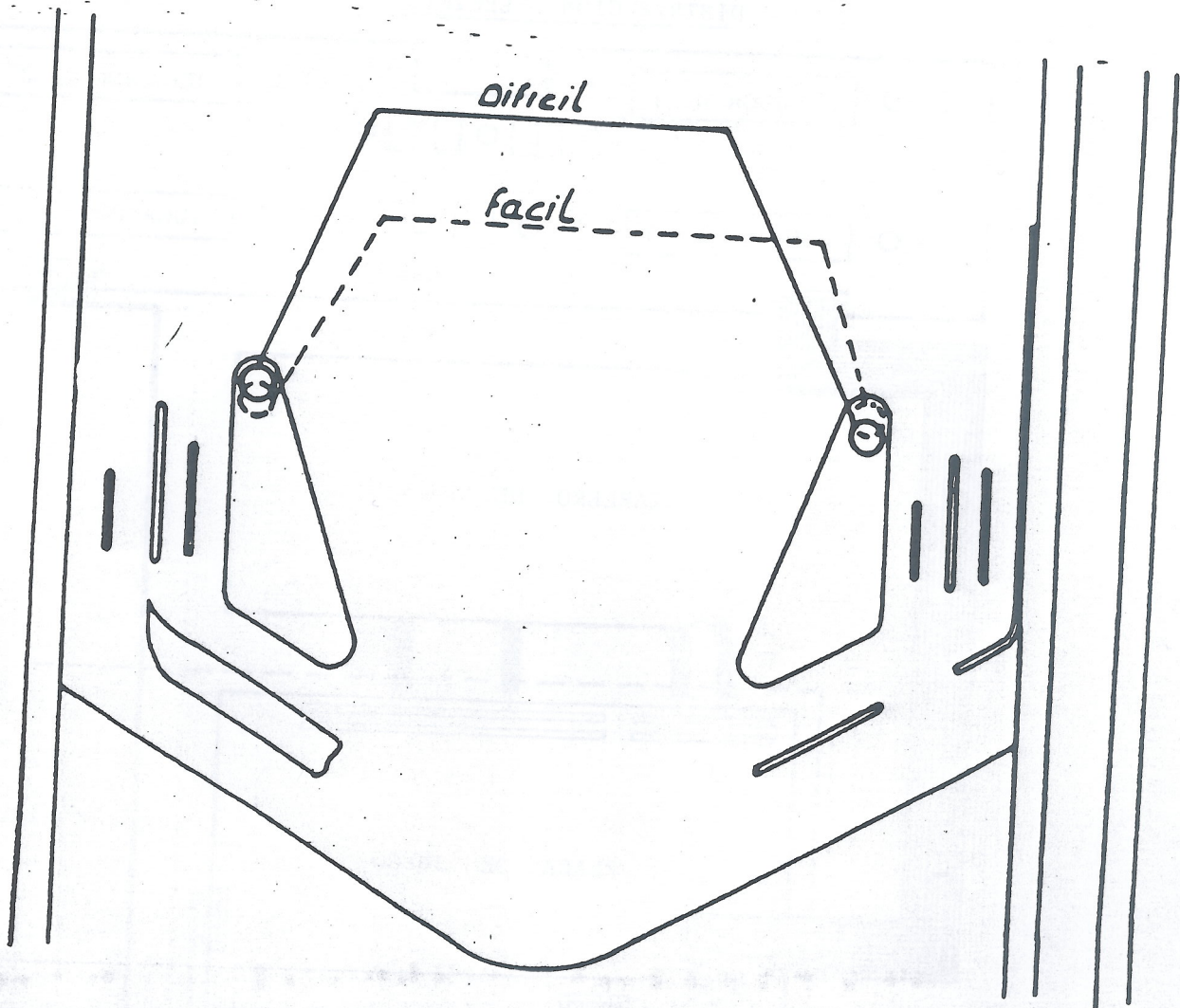
Al hacer su pedido de piezas consulte el catálogo y haga su pedido indicando el número de referencia y descripción de la pieza y la máquina para la cual pide el repuesto.

Returned merchandise will not be accepted unless previously authorized.

Las devoluciones de piezas no serán aceptadas sin previa autorización.



## REGULACION DE JUEGO



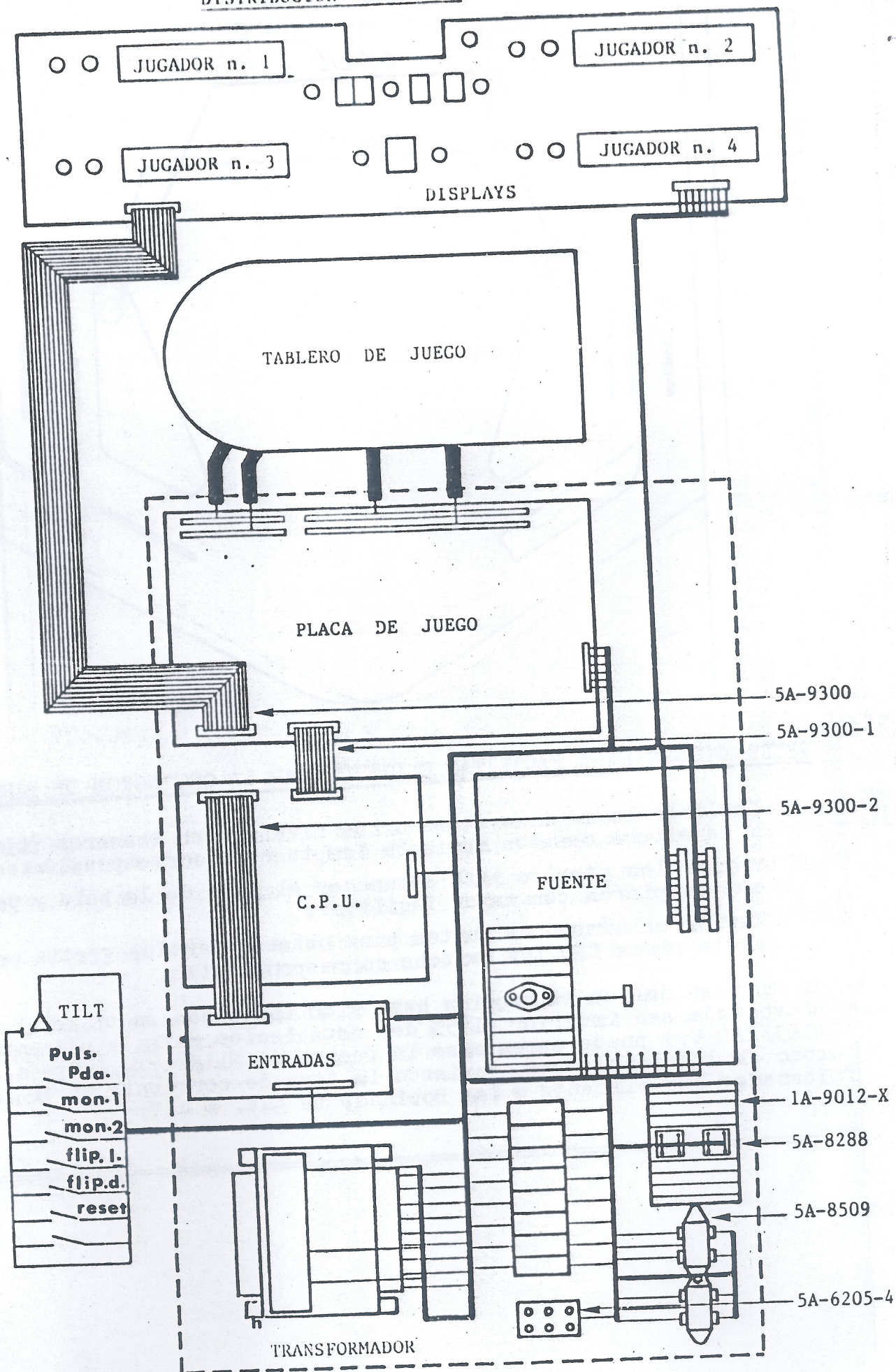
### REGULACIONES PARA FACILITAR O DIFICULTAR LA OBTENCION DE PARTIDAS

- A/ Inclinar la máquina sacando los niveladores traseros fijándolos a la altura deseada mediante las tuercas correspondientes.
- B/ Variar los pirulos para ensanchar el paso de la bola y permitir que se pierda con mayor facilidad.
- C/ Variar el número de puntos para obtener partida gratis regulando en la placa CPU los Switchs correspondientes.

En el caso de que la máquina haya sido instalada en un local donde el voltaje sea inferior al 5% del establecido para la alimentación (125/220 V.) puede aumentarse la fuerza de Flippers, Bumpers, así como de los Impulsores, variando la toma de corriente en el Transformador que alimenta a las Bobinas, de 44V. a 48V.

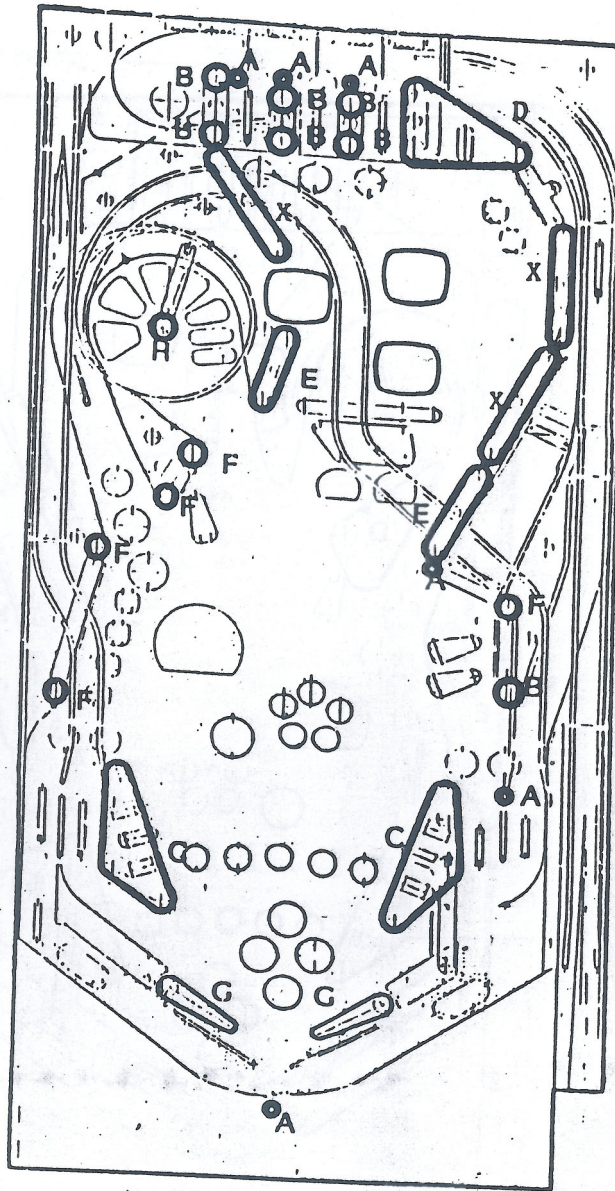


DISTRIBUCION ELECTRICA





SITUACION DE COMAS

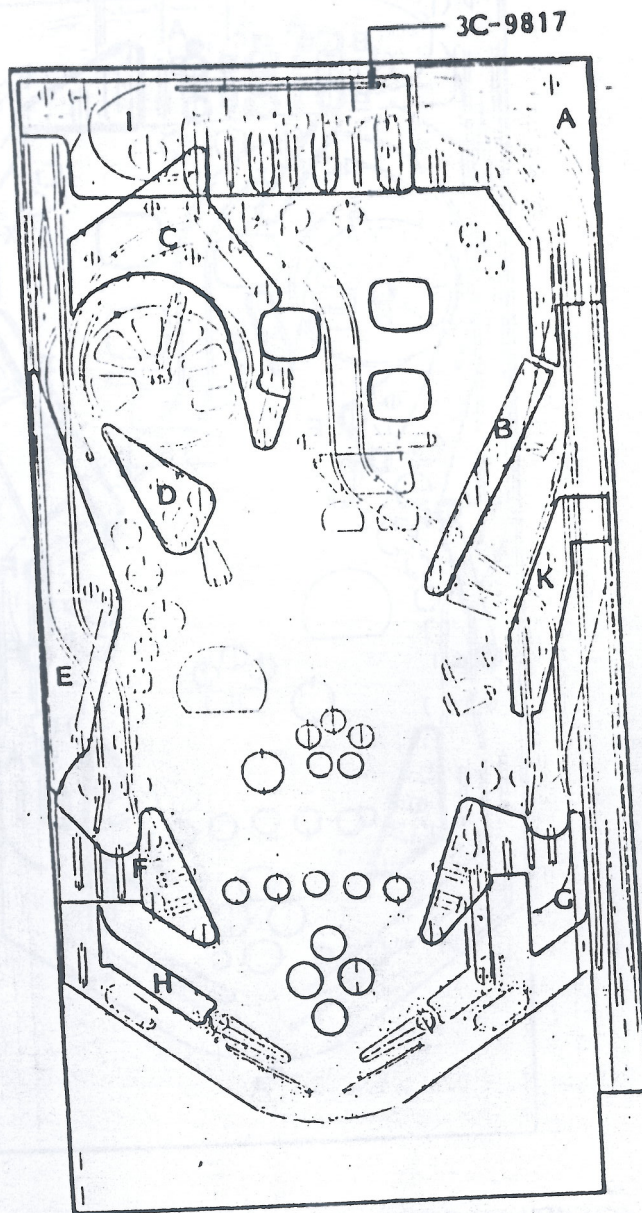


- A.- ARO DE COMA Nº0 23A-6535-7
- B.- ARO DE COMA Nº1 23A-9921-7
- C.- ARO DE COMA Nº8 23A-9928-7
- D.- ARO DE COMA Nº7 23A-9927-7
- E.- ARO DE COMA Nº4 23A-9924-7
- F.- ARO DE COMA 23A-9919-7
- G.- COMA DE BANDERA 23A-6505-7
- H.- ARO DE COMA Nº 1 23A-9946-7 FINA
- X.- ARO DE COMA Nº 5 23A-9925-7

300  
300-1  
00-2

X





SITUACION DE PLASTICOS

A.- 3D-9345-1

B.- 3D-9345-2

C.- 3D-9345-3

D.- 3D-9345-4

E.- 3D-9345-5

F.- 3D-9345-6

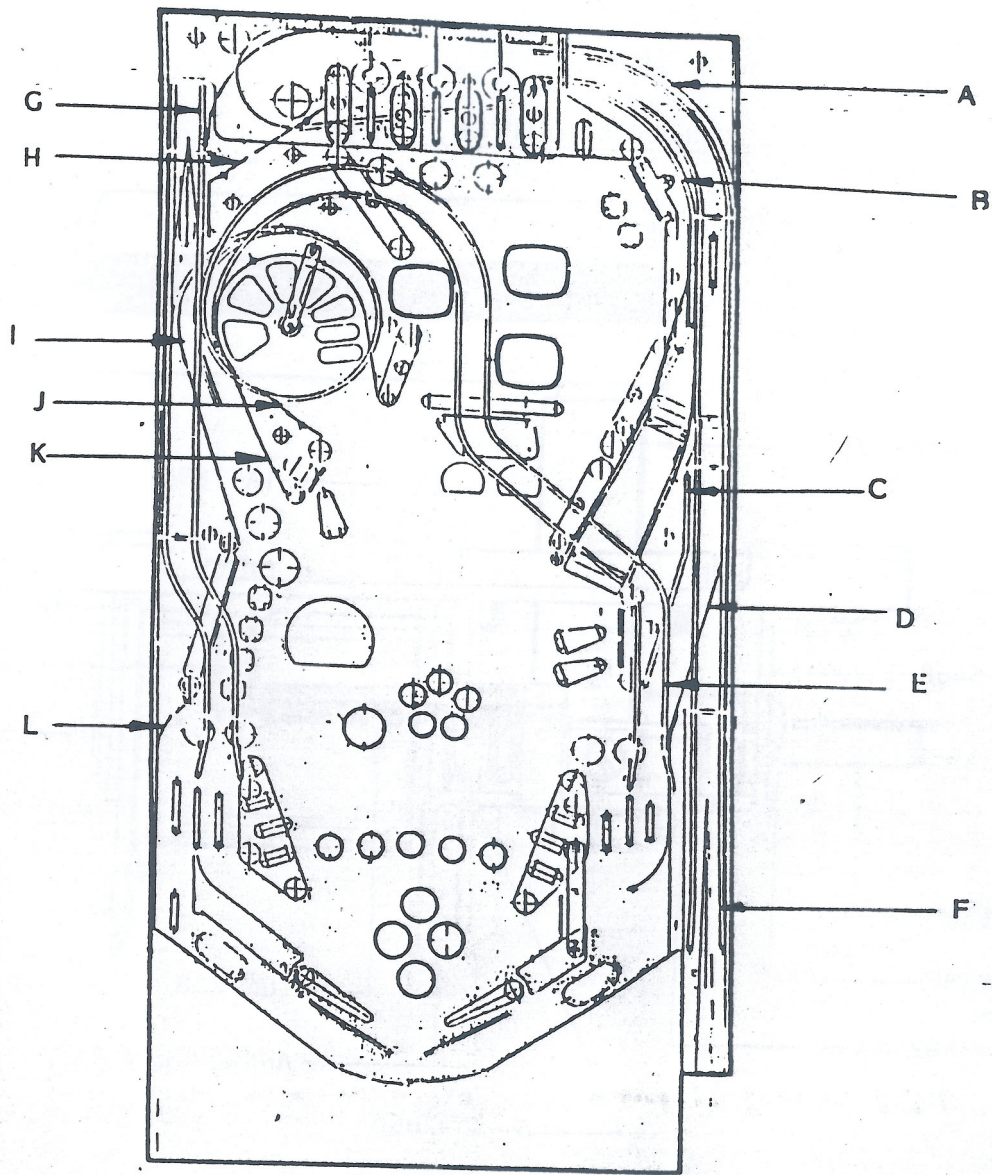
G.- 3D-9345-7

H.- 3D-9345-8

I.- 3C-9351

K -9345-1



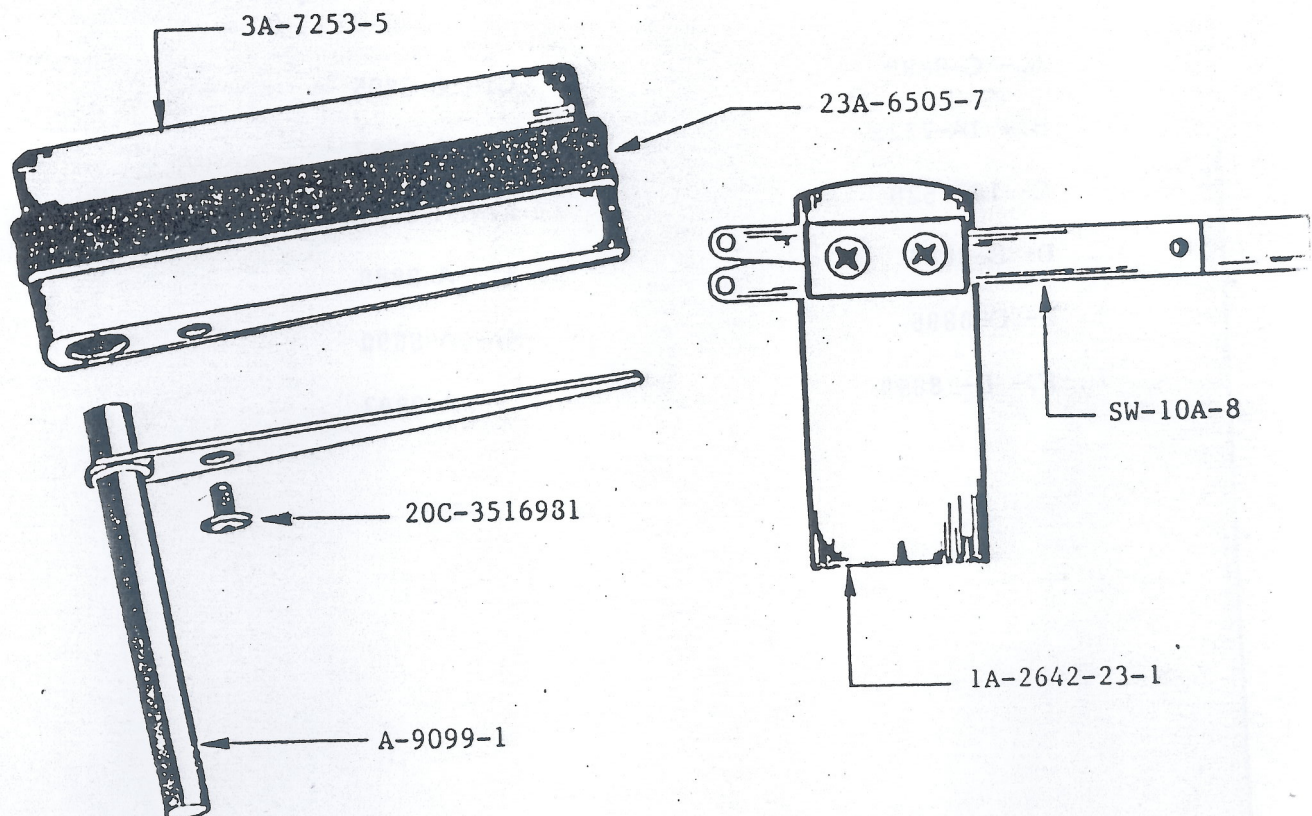
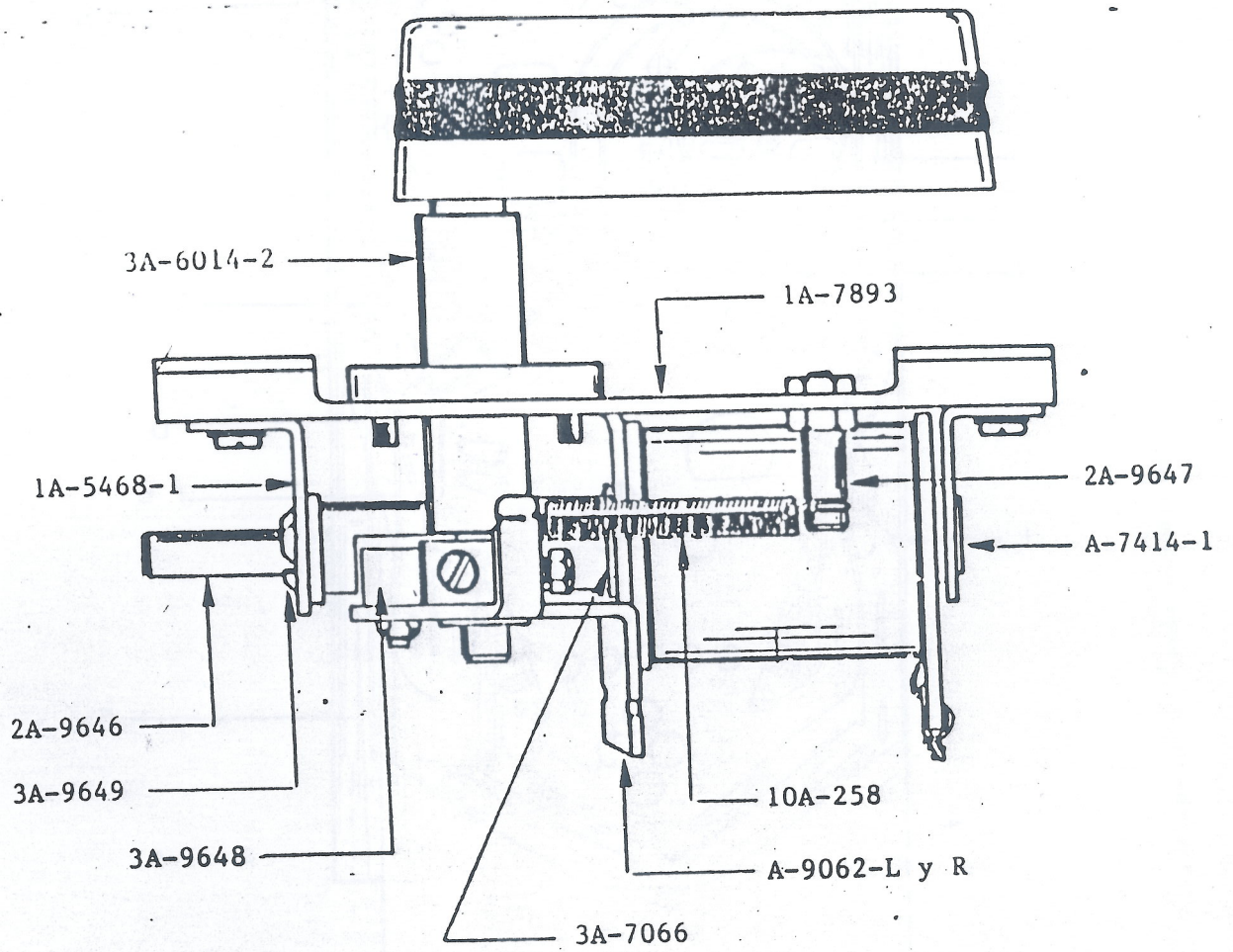


- A.- C-8889
- B.- 1A-7522
- C- 1A-7528
- D- B-8886
- E- D-8896
- F.- D- 8894

- G.- D-8895
- H.- A-8887
- I.- A-8891
- J.- A-8888
- K.- A-8890
- L.- A-8892



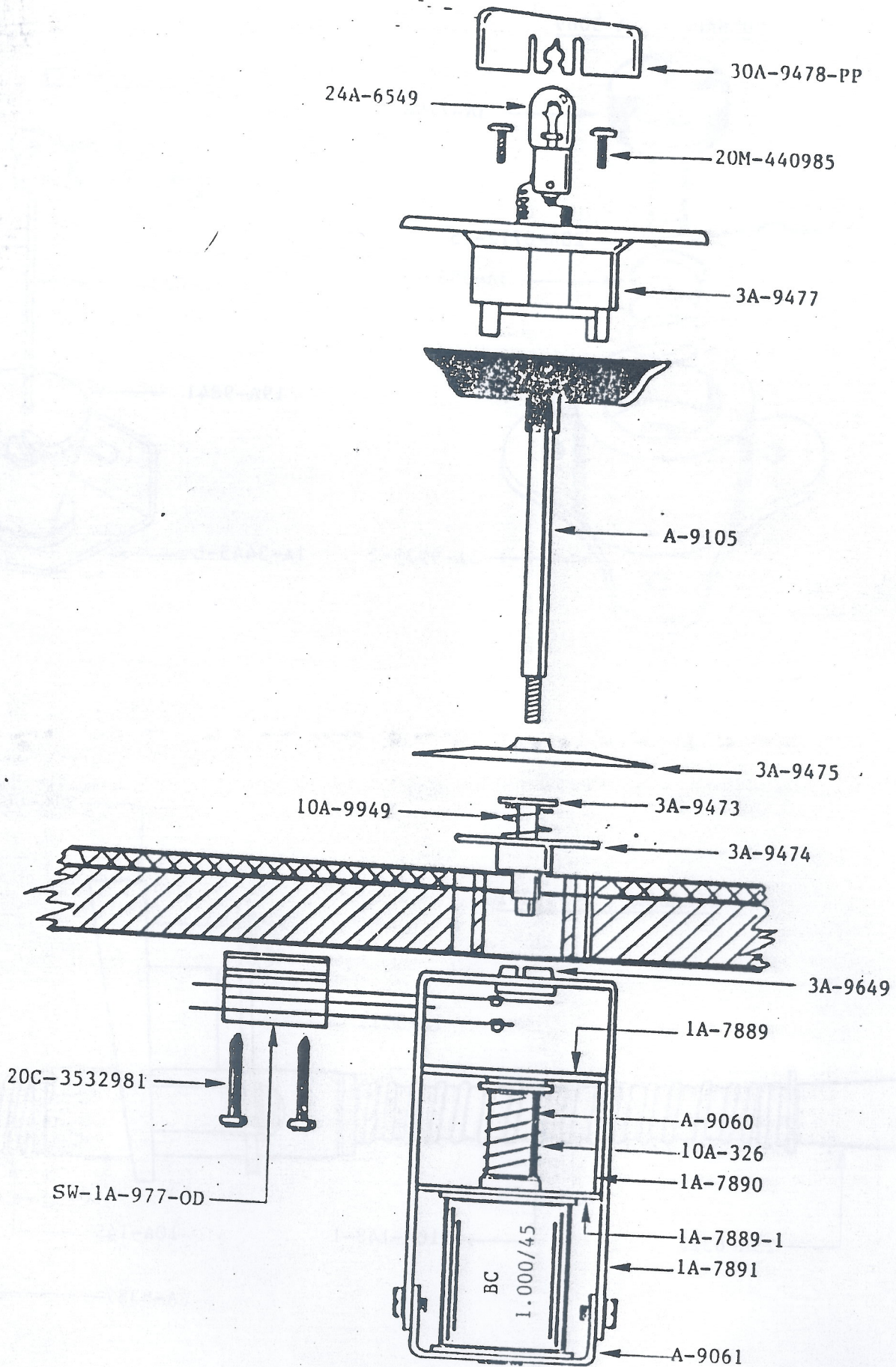
CONJUNTO FLIPPER A-9067





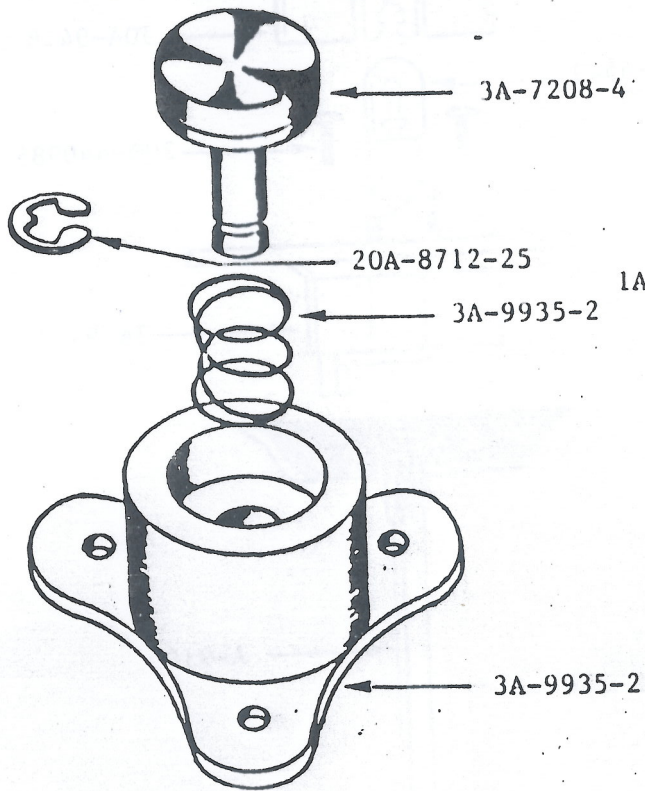
CONJUNTO BUMPER

A-9065

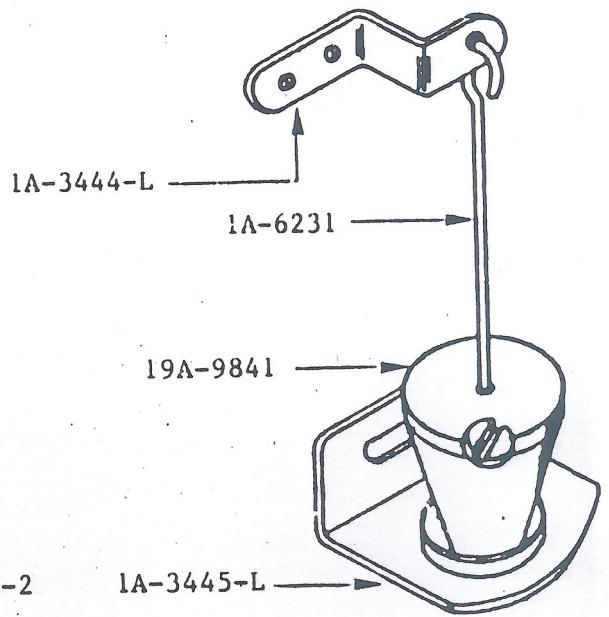




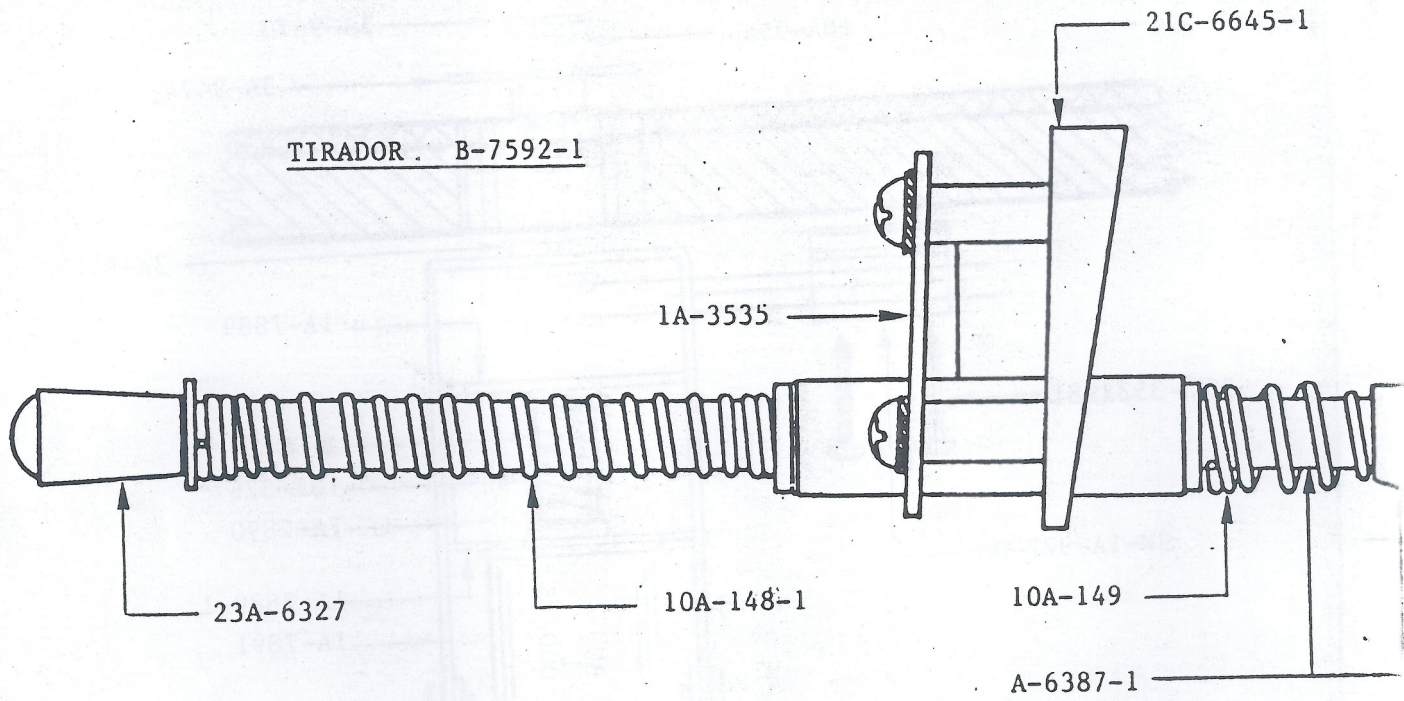
PULSADOR A-5069



FALTA B-4729

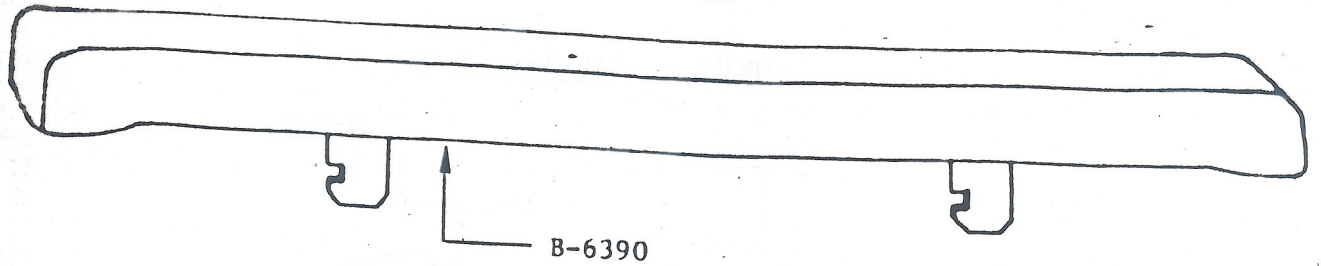


TIRADOR B-7592-1

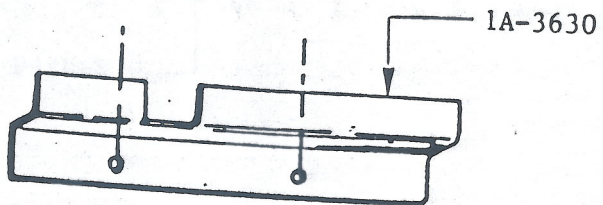
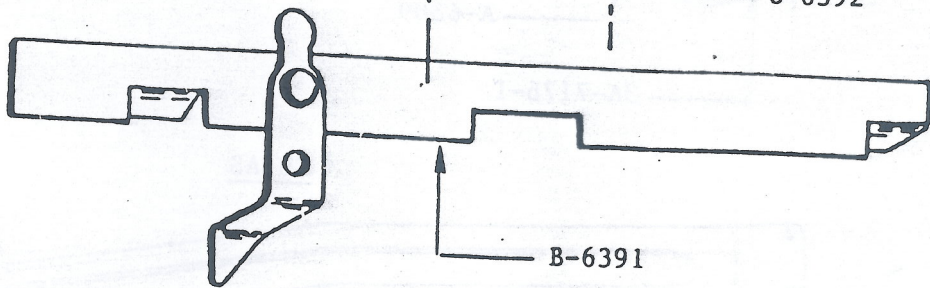
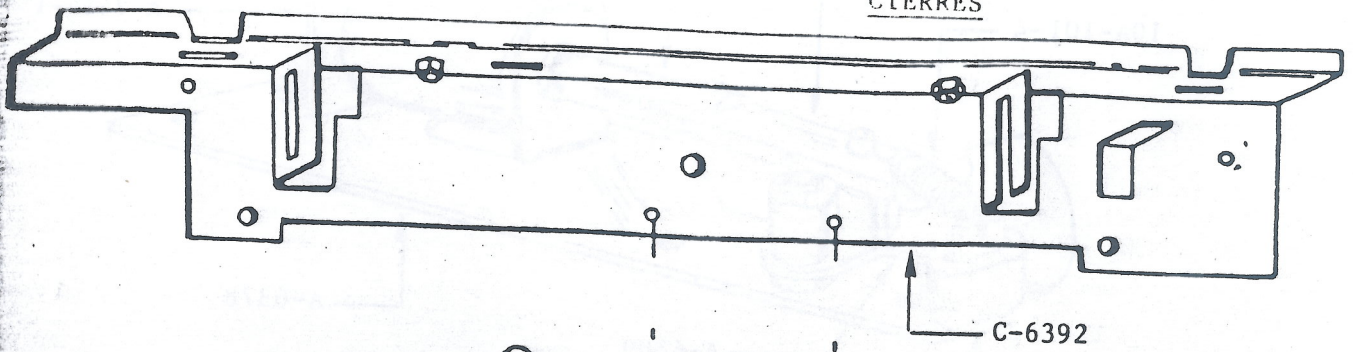




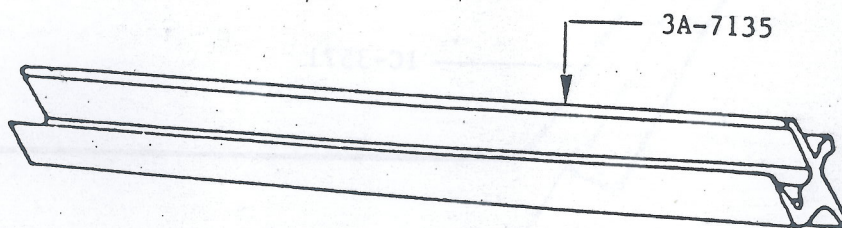
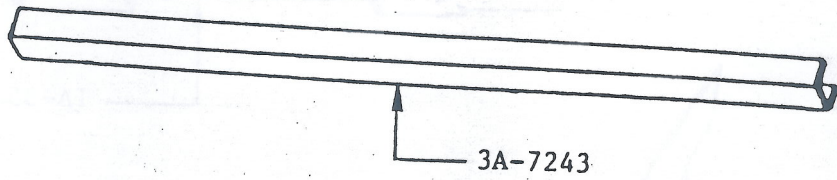
MARCO FRONTAL.



CIERRES



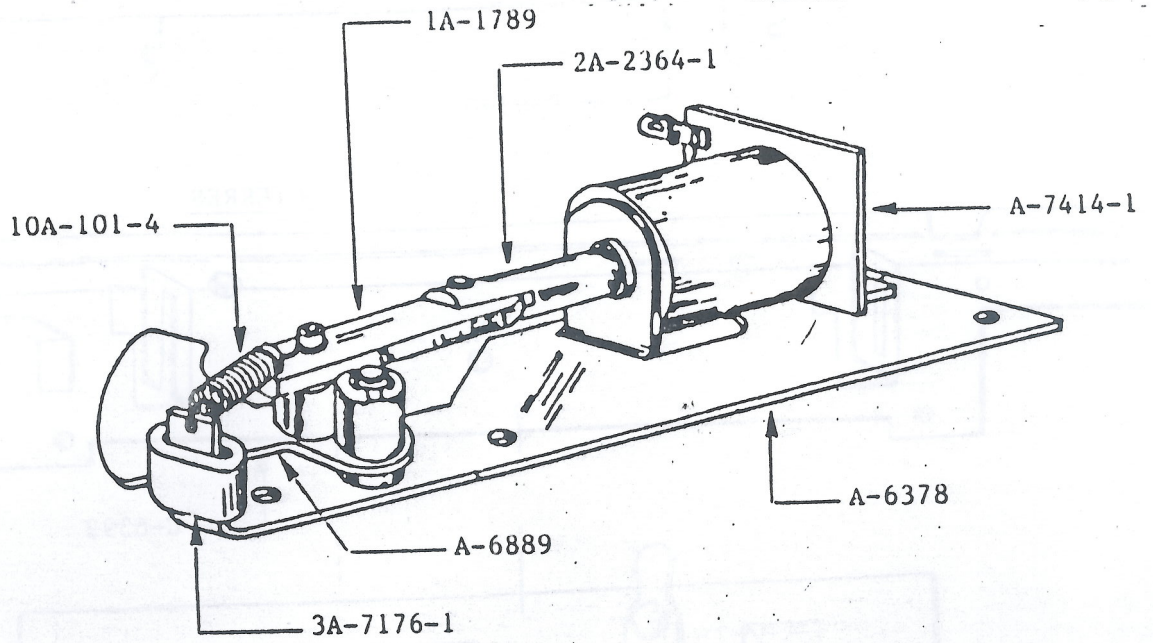
JUNQUILLOS



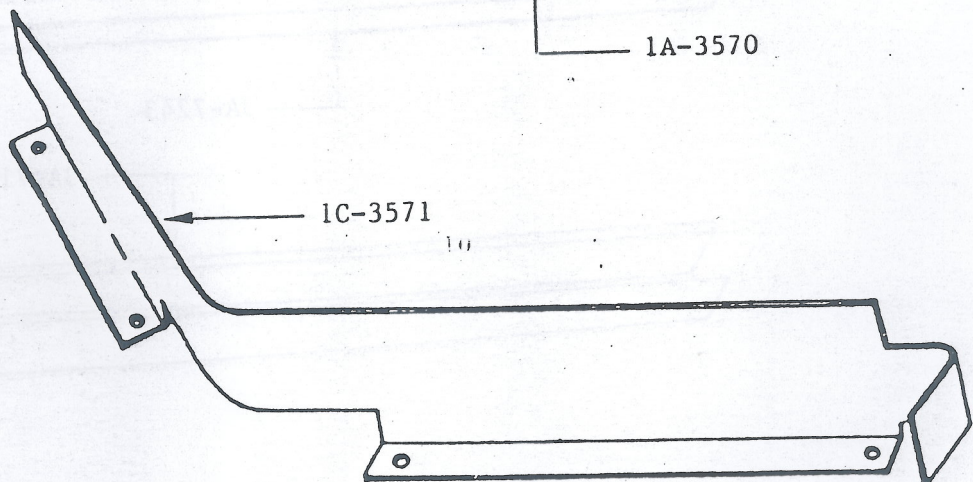
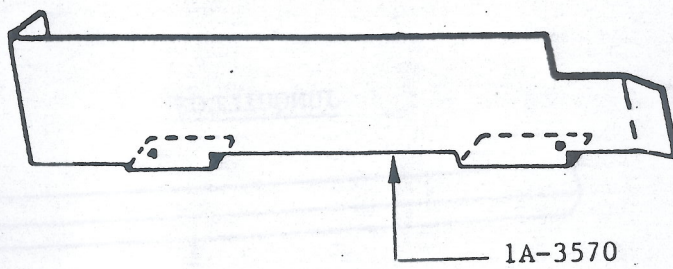
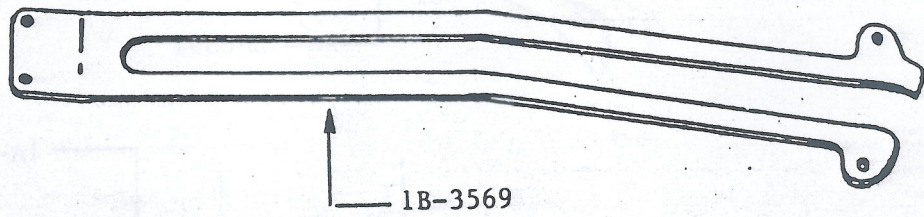


CONJUNTO SALIDA BOLAS

B-6890



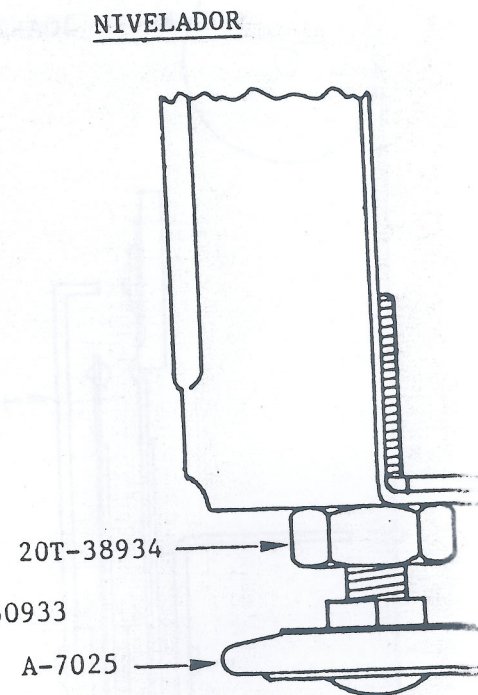
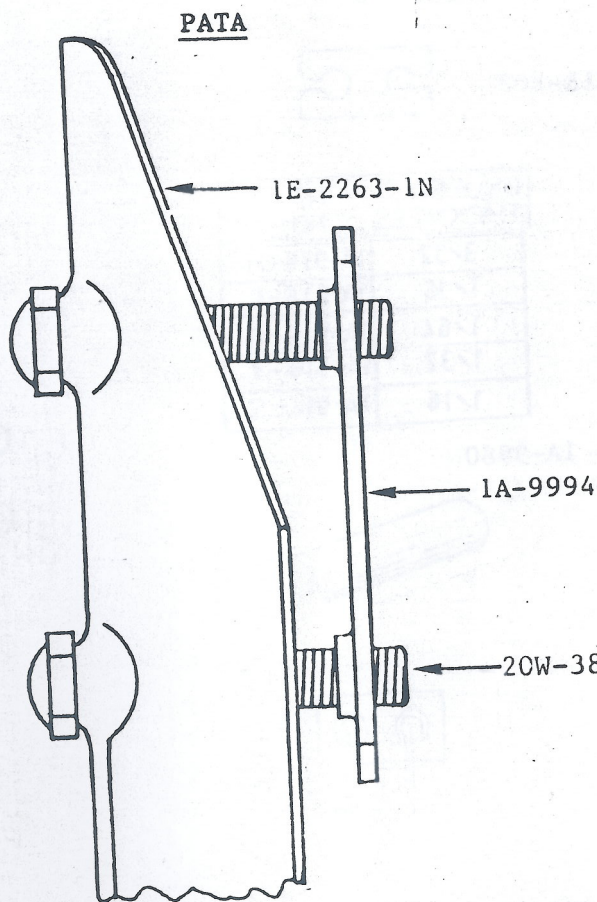
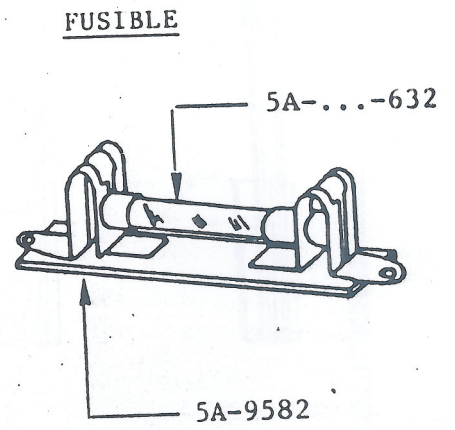
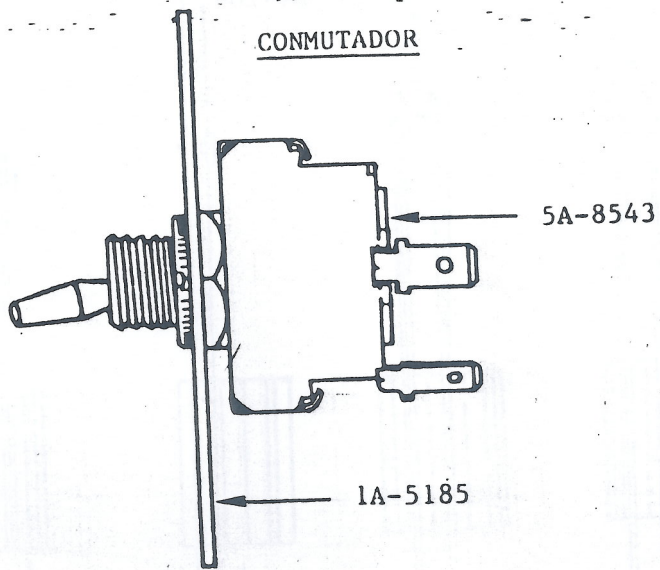
GUIAS





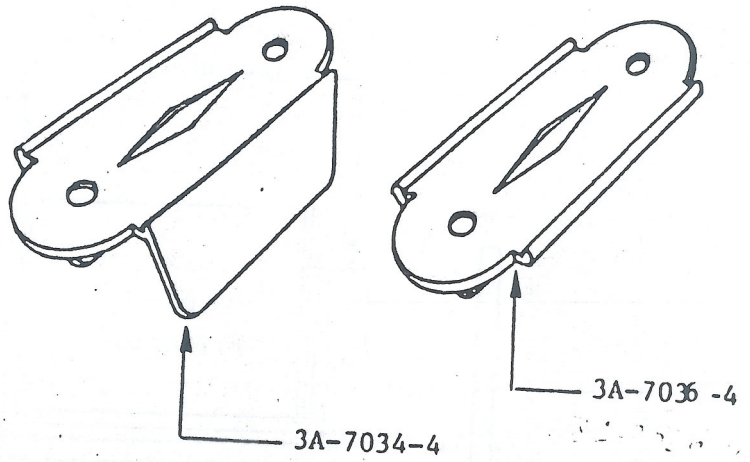




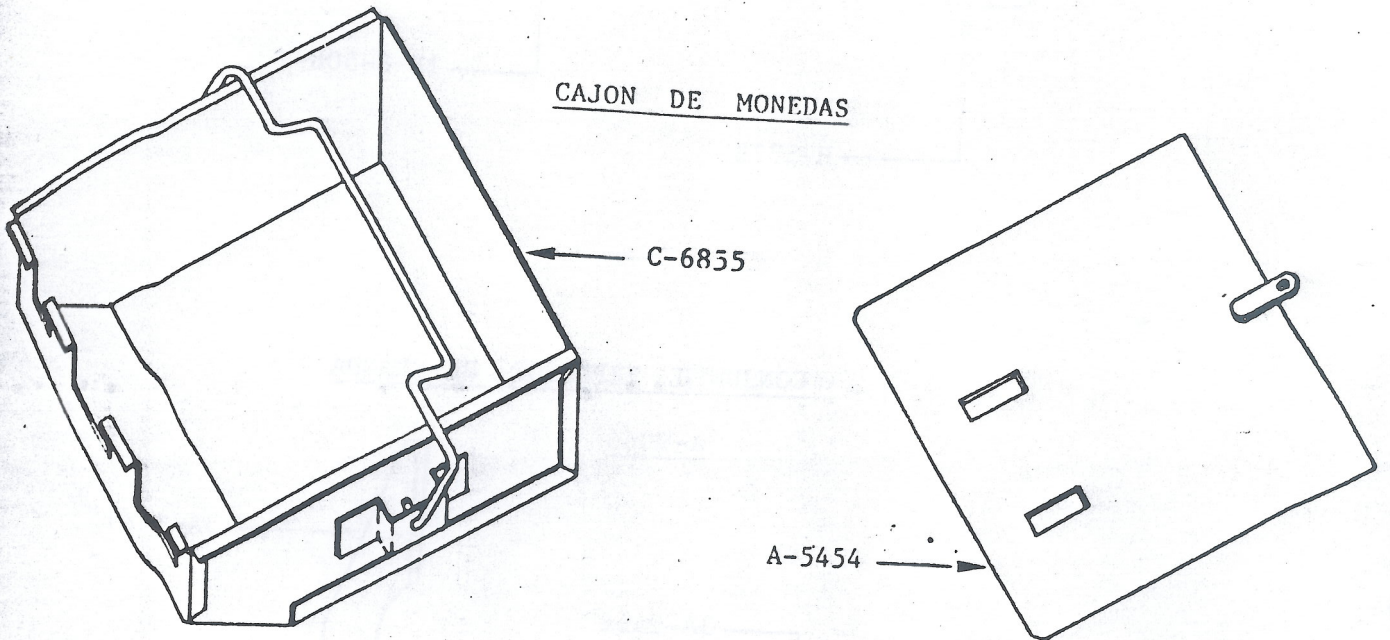




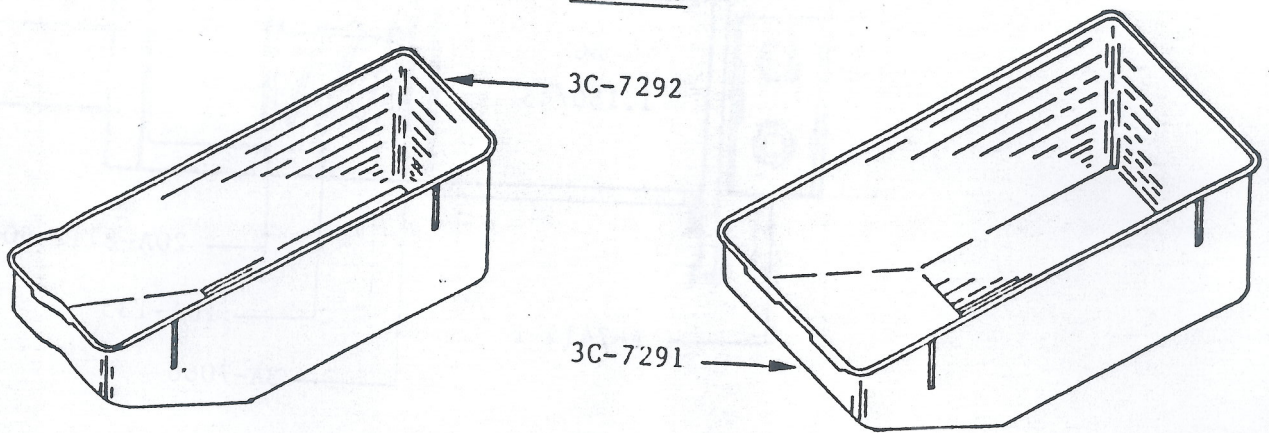
PASILLOS



CAJON DE MONEDAS

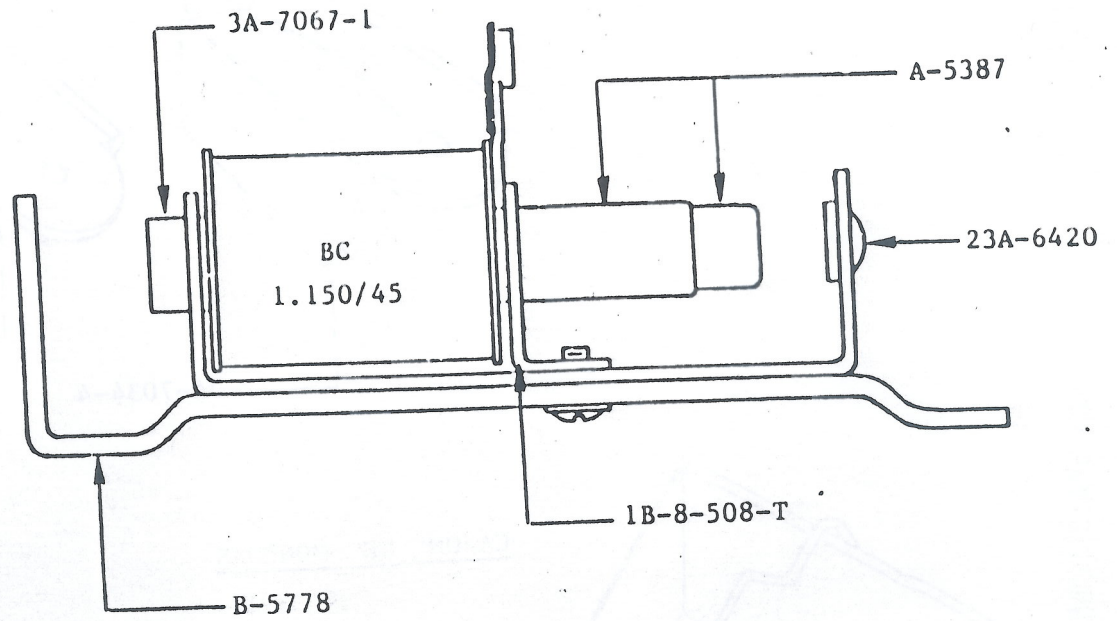


CUBETAS

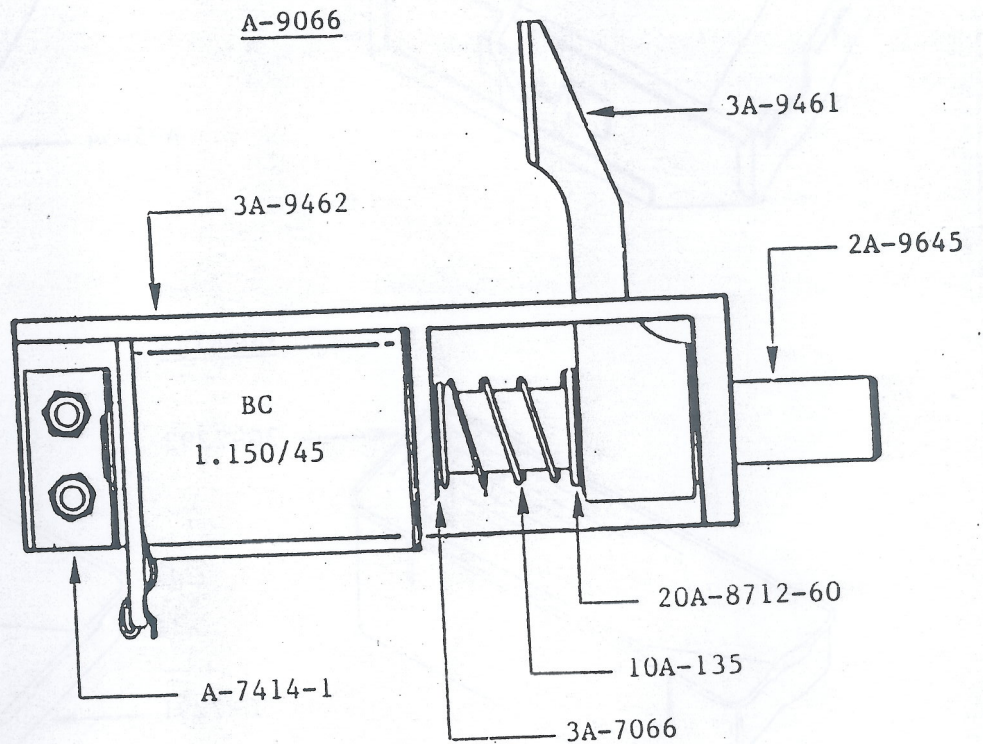




CONJUNTO TACA      B-5779

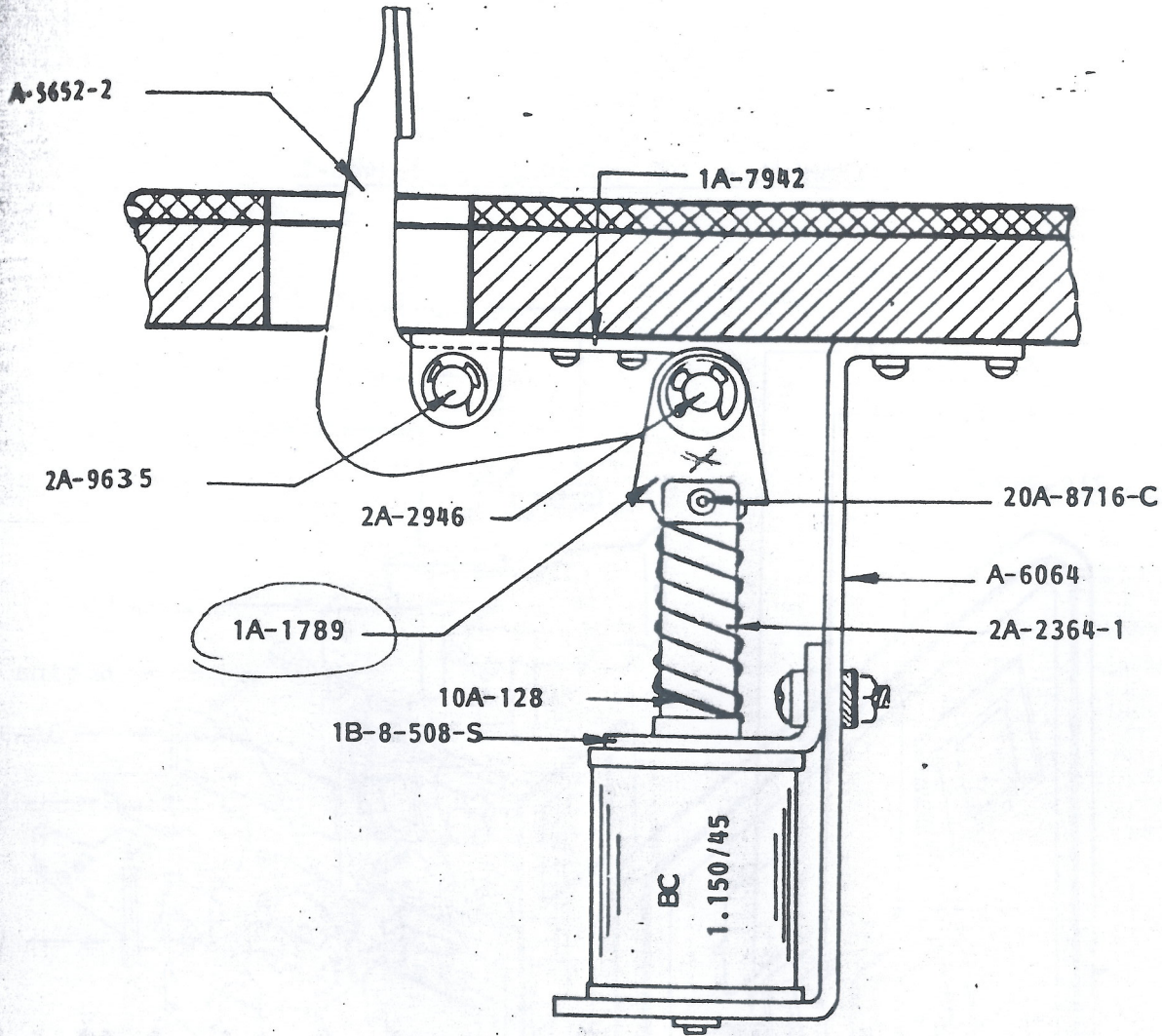


CONJUNTO EXPULSOR DE BANDA



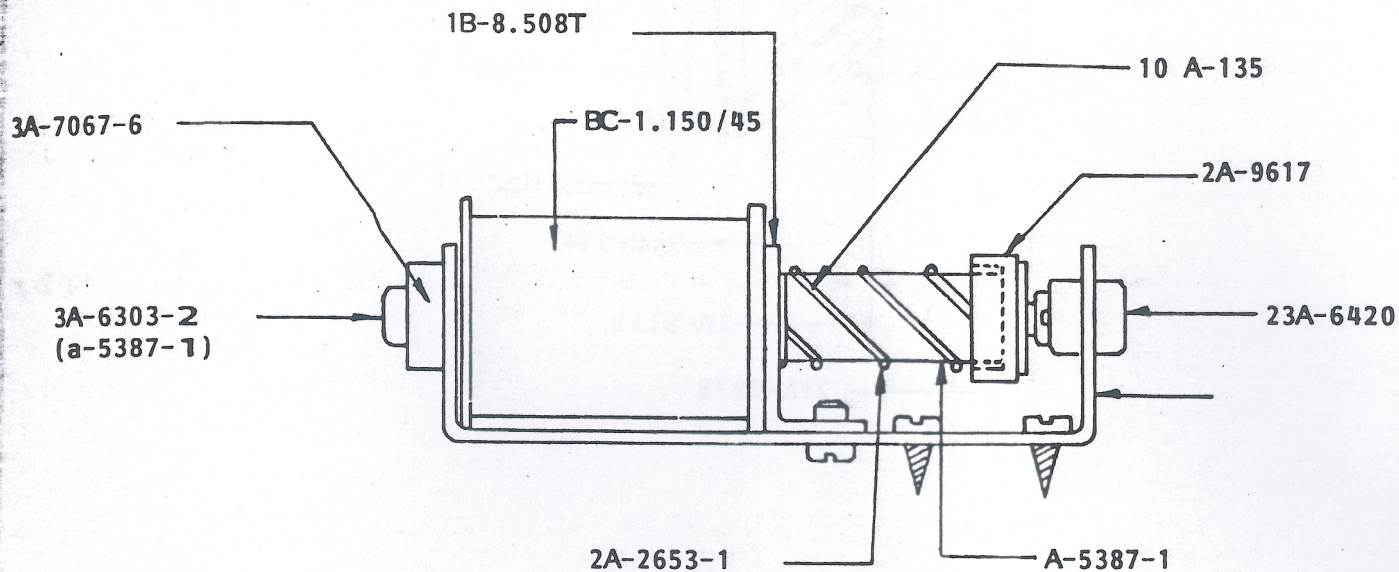


EXPULSOR



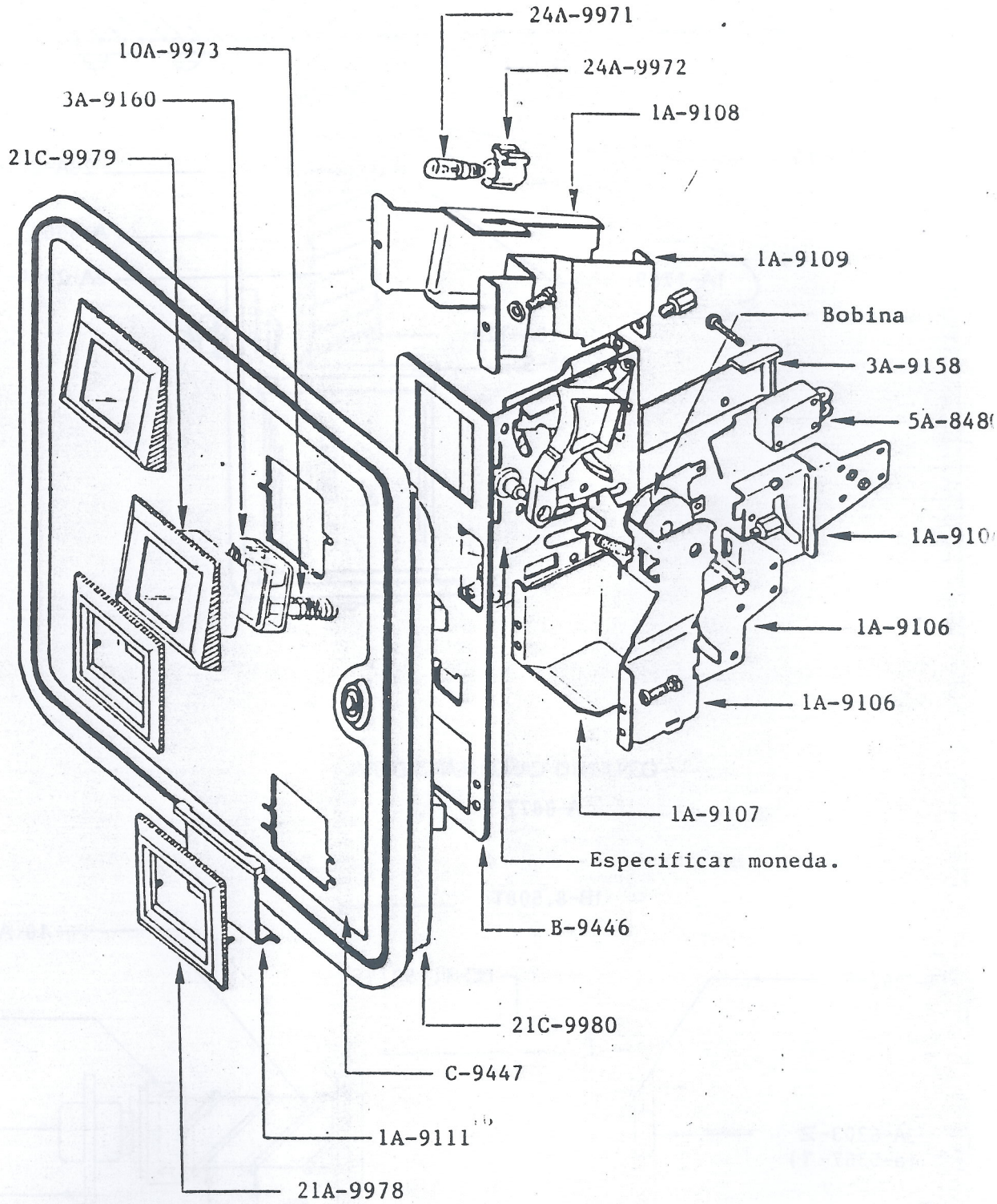
CONJUNTO CAÑON LANZADERA

A-8877



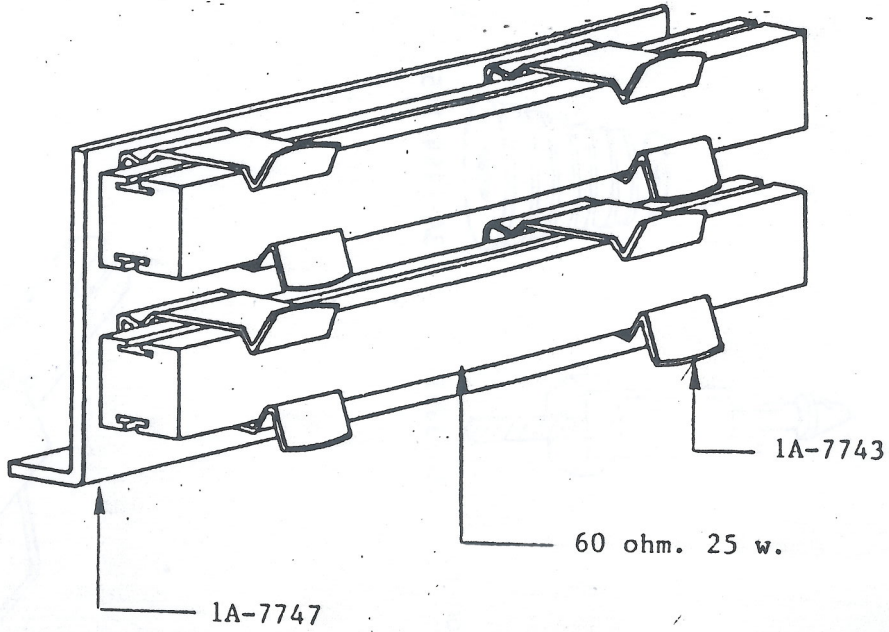


TRAMPILLA DE MONEDAS D-9448-2

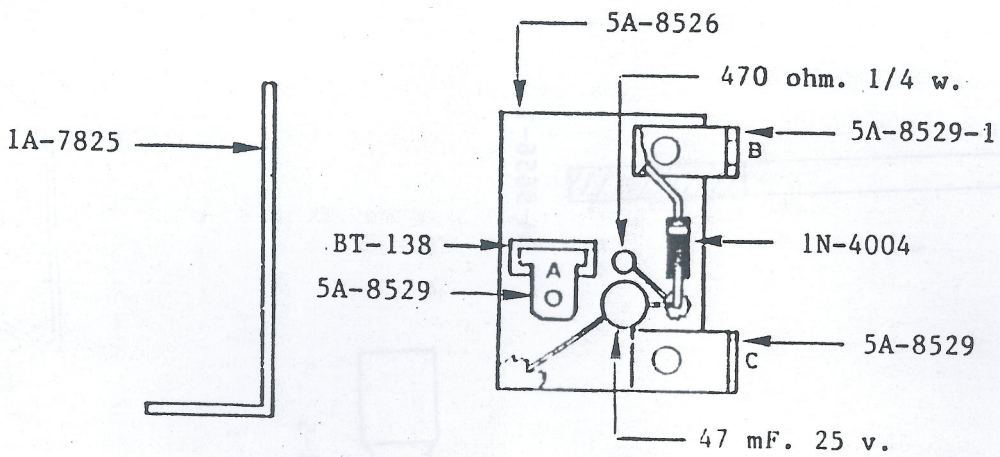
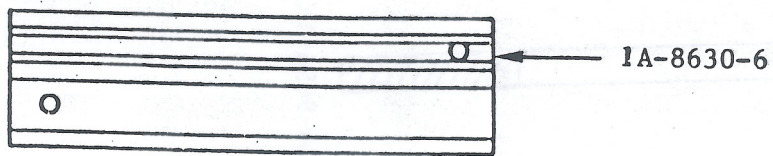
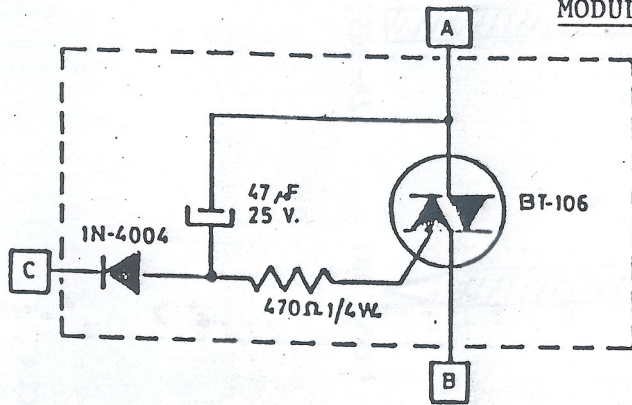




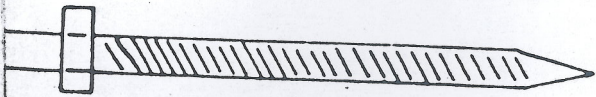
MODULO RESISTENCIAS A FLIPPER



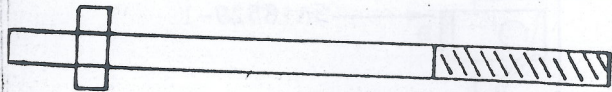
MODULO TRIACS





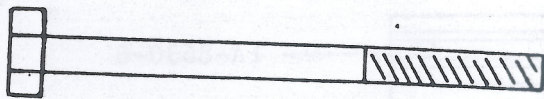


2A-9655-1

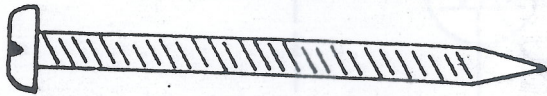


2A-9656-1

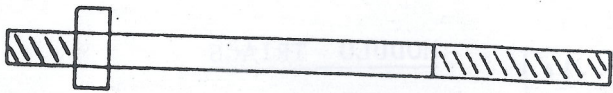
EN TABLERO



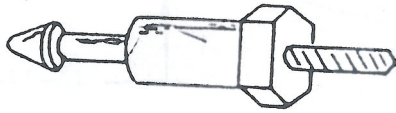
2A-9656-1X



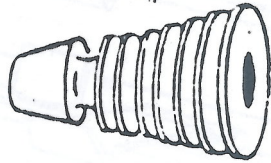
4x45. 981



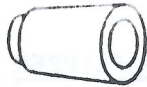
2A-9656 con r.



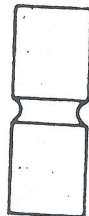
2A-3905-4



3A-9484-1-5

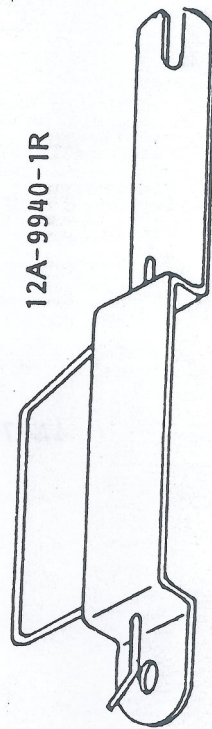


2A-9628



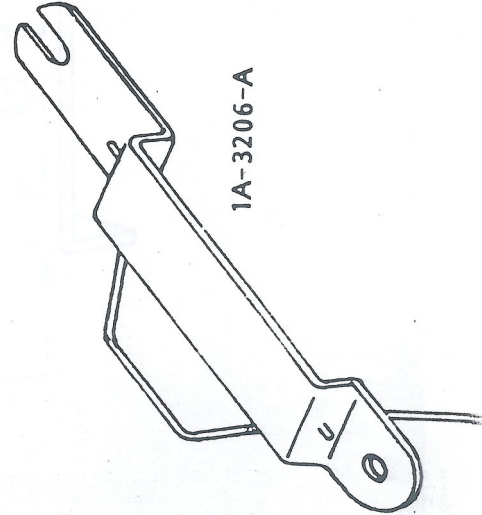
3A-9363-5

PUENTES PASO BOLA



12A-9940-1R

1A-7863

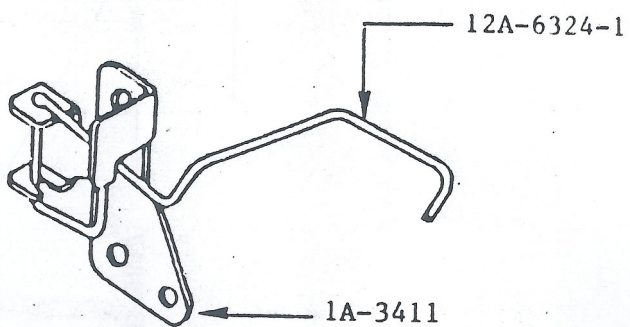
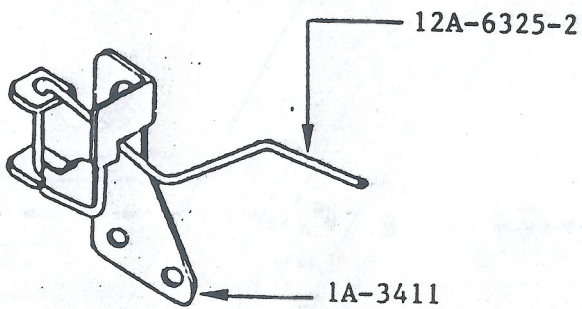
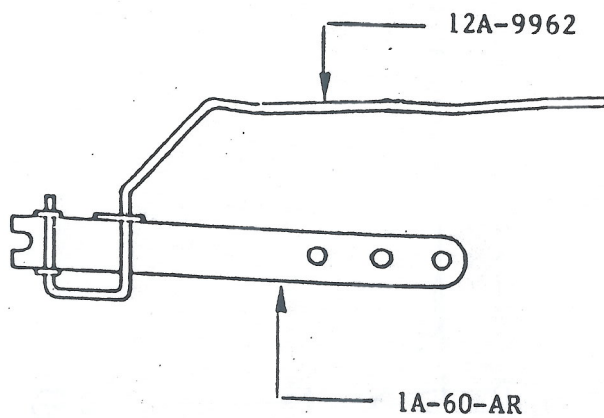


12A-9974

1A-3206-A

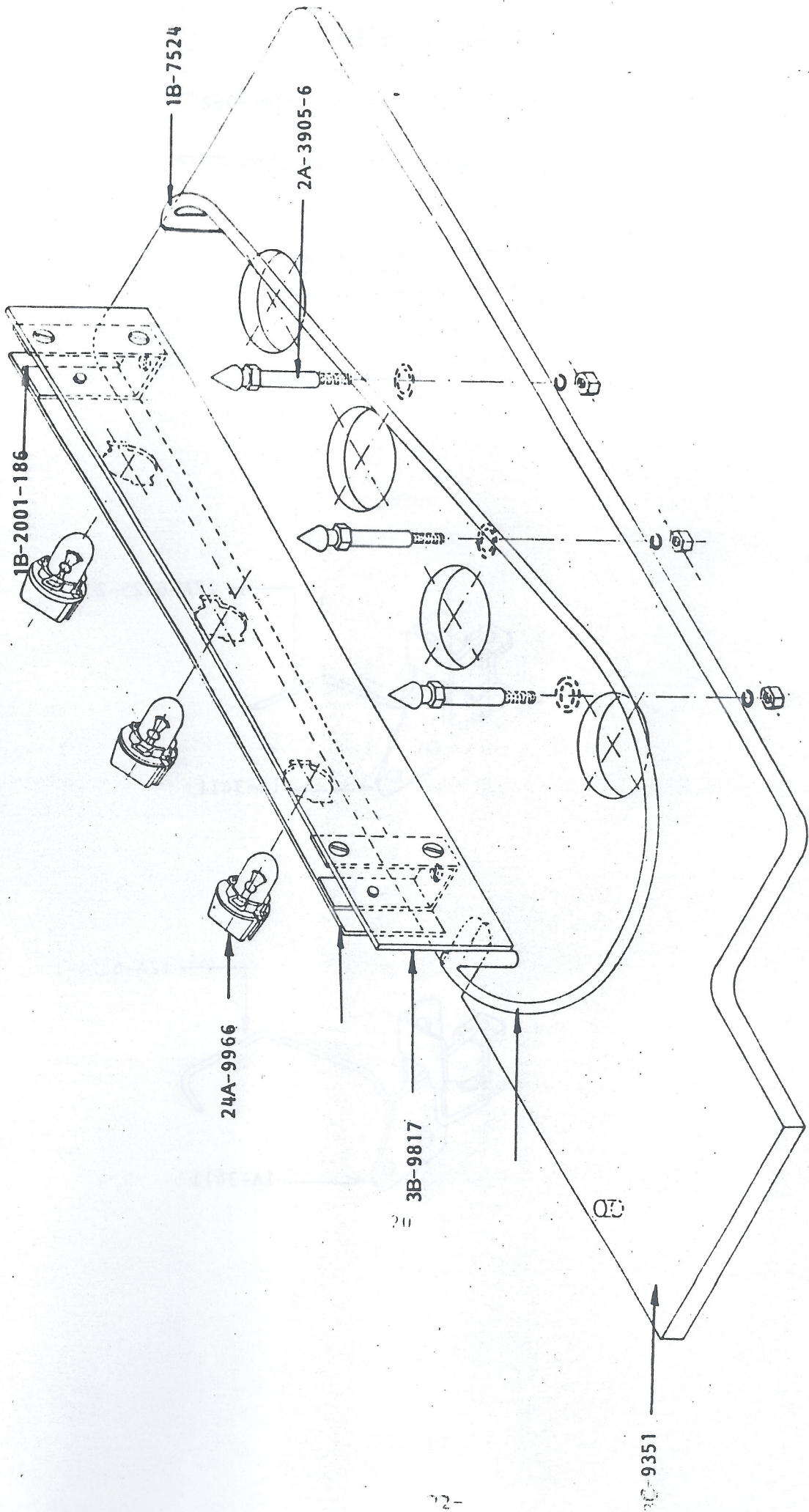


ALAMBRES - PASILLOS



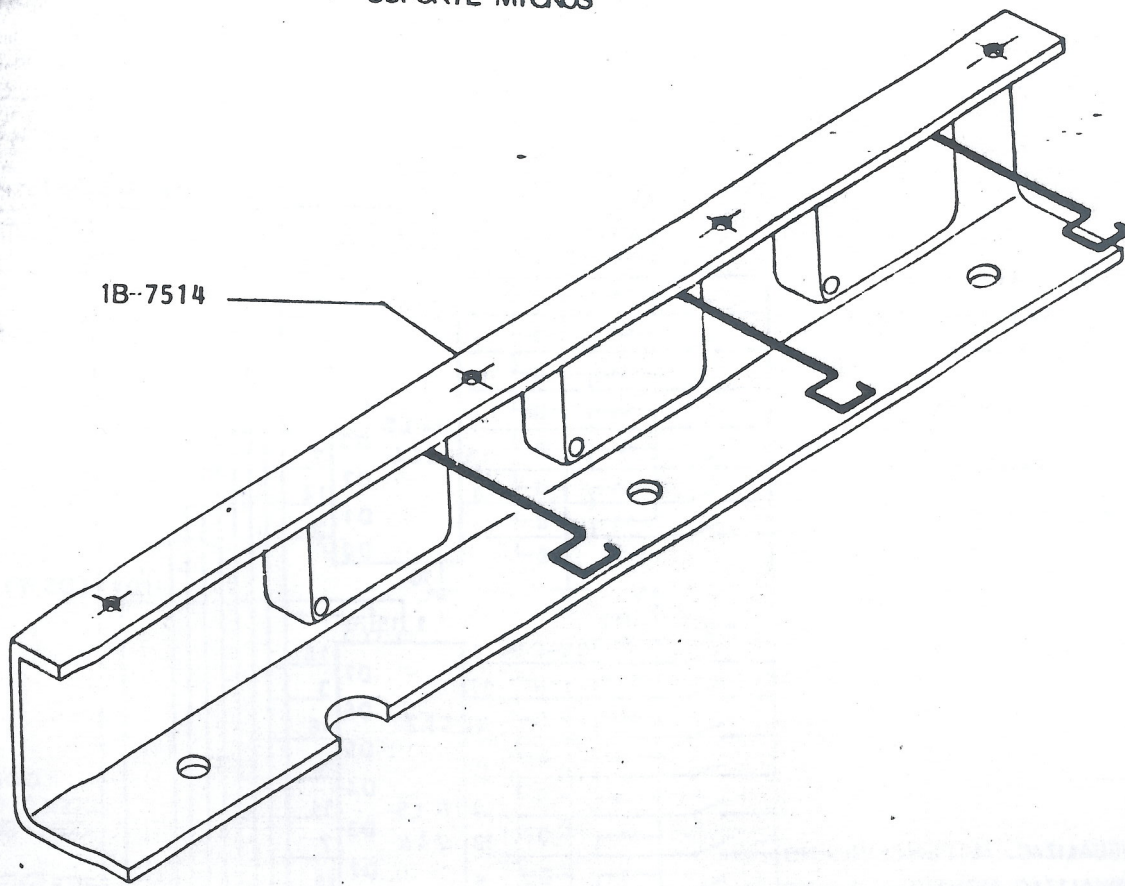


CONJUNTO DE DISTRIBUCION DE BOLAS B-8873

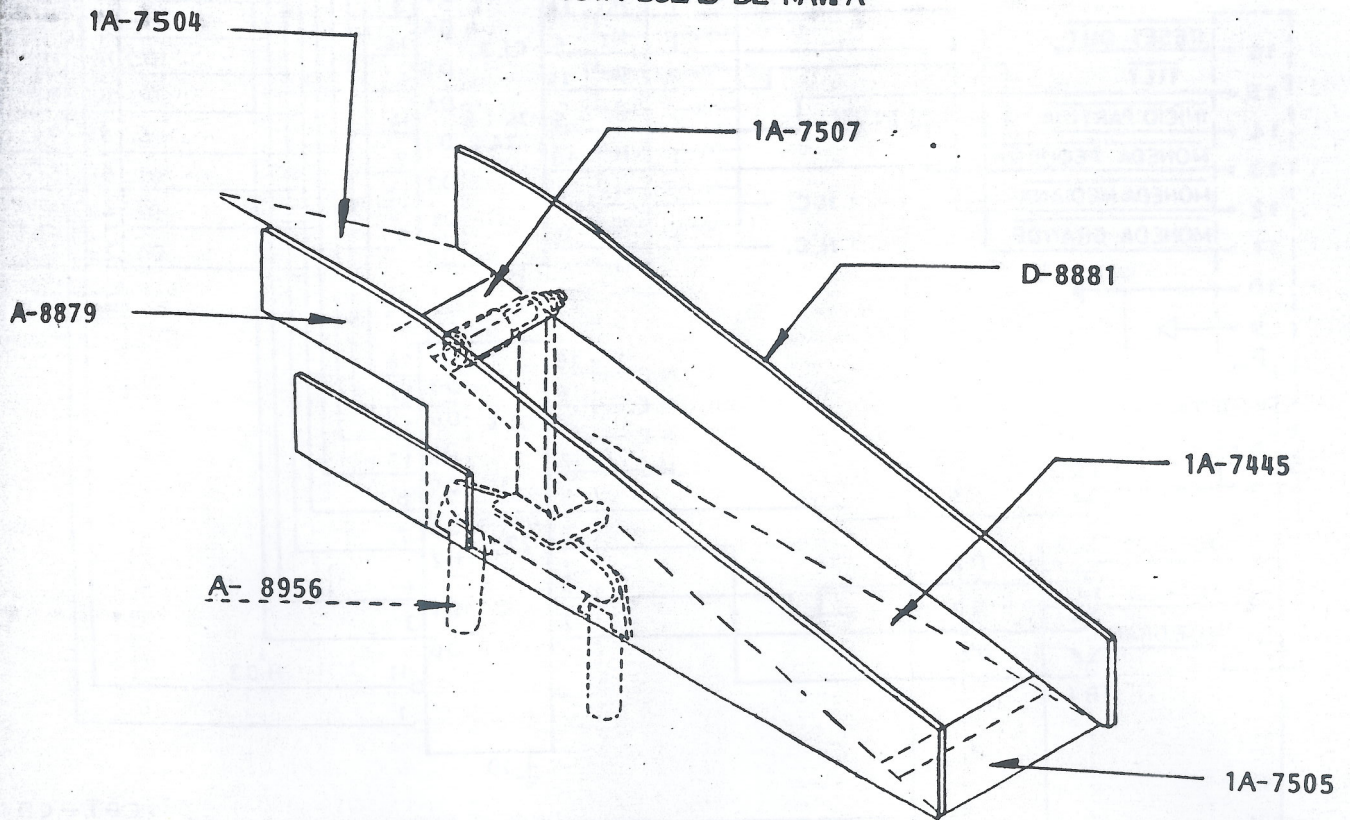




SOPORTE MICROS



RAMPA Y GUIA BOLAS DE RAMPA





(ON) SI — BOLA EXTRA — NO  
 (ON) SI — PREMIO LOTERIA — NO  
 SI — RECLAMO — NO

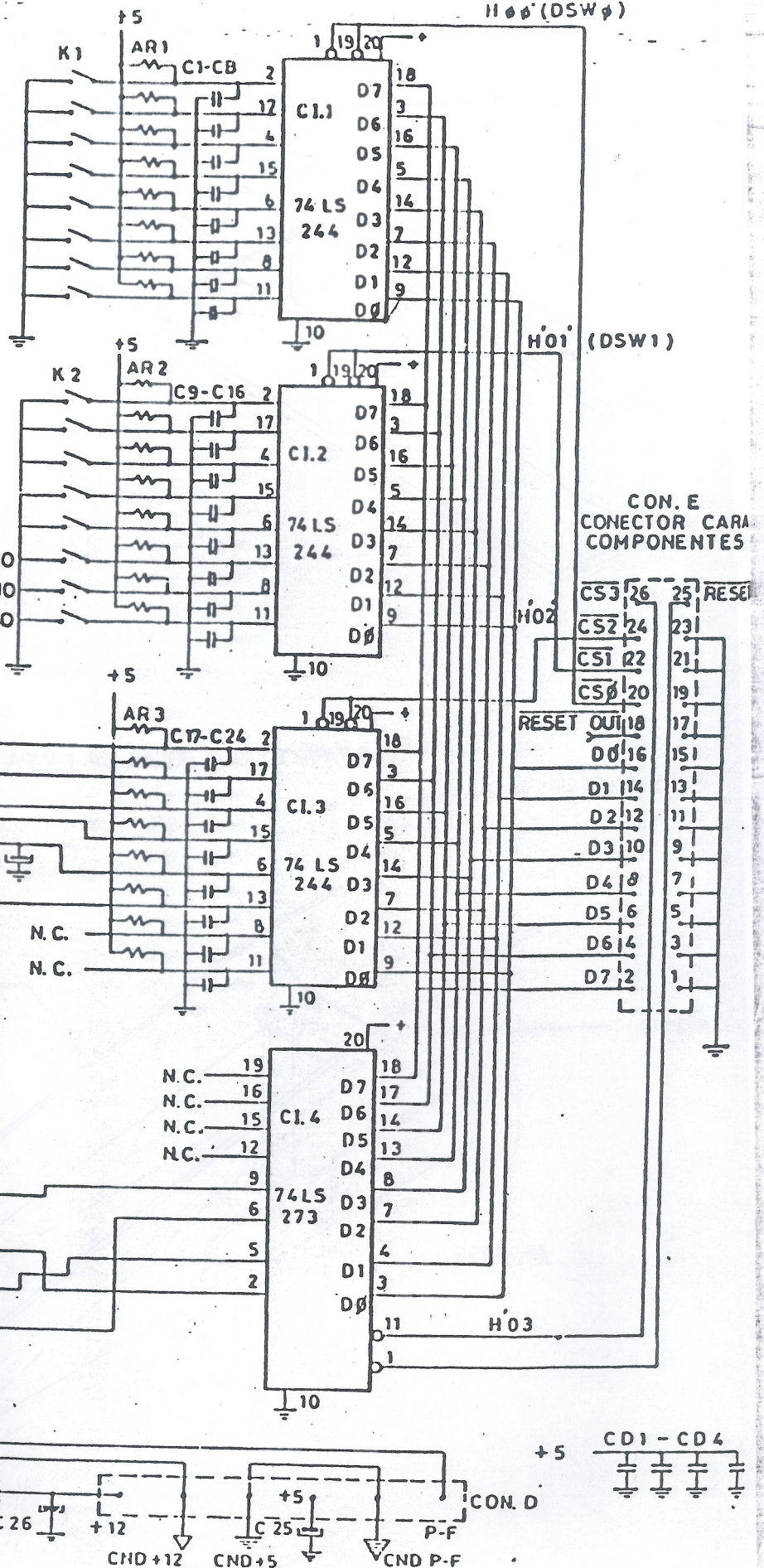
PARTIDAS / MONEDA }  
 3 — BOLAS PARTIDA — 5  
 PREMIOS / PUNTOS }

(ON) SI — VISUALIZAC. H. FUNCION. — NO  
 (ON) SI — VISUALIZAC. MONEDEROS — NO  
 (ON) SI — VISUALIZAC. PARTIDAS — NO

CON. E

16 — RESET OUT  
 15 — TILT  
 14 — INICIO PARTIDA  
 13 — MONEDA PEQUEÑA  
 12 — MONEDA MEDIANA  
 11 — MONEDA GRANDE

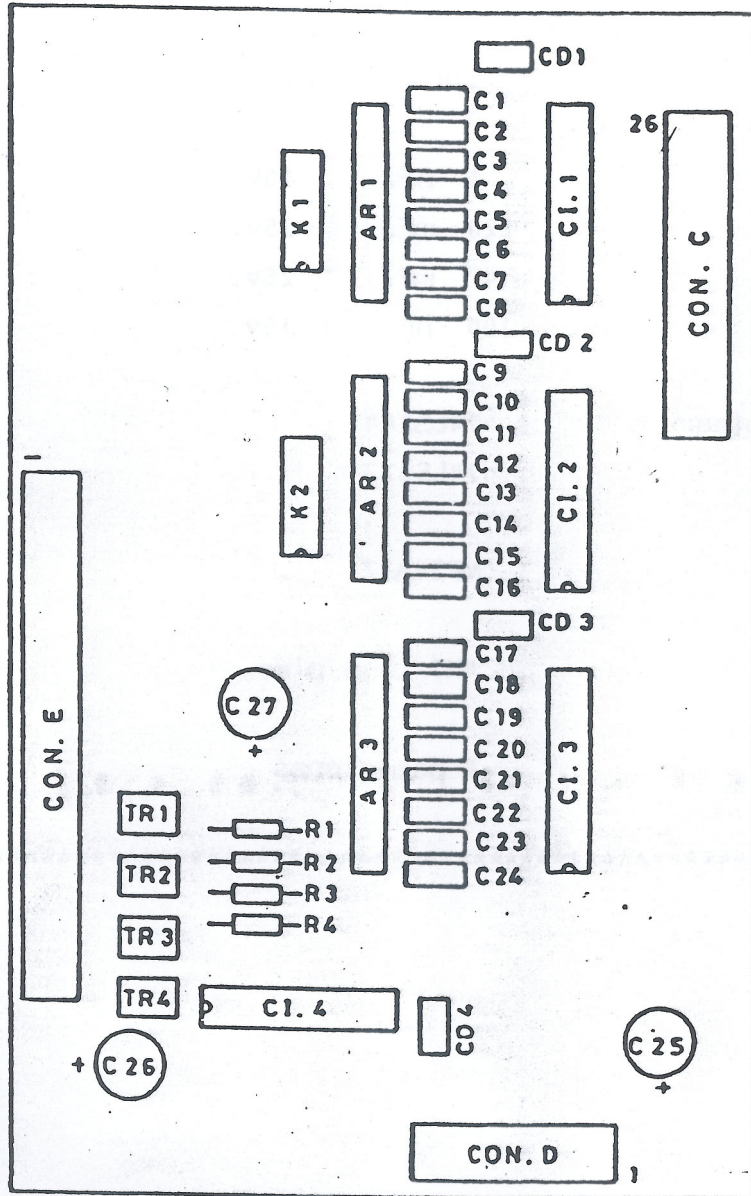
9 —  
 8 —  
 7 — TAPON  
 6 —  
 5 — TR1  
 4 —  
 3 — TOT. PEQ. TR2  
 2 — TOT. MED. TR3  
 1 — TOT. GRAN. TR4



ENTRADAS



PLACA DE ENTRADAS



CAR  
TES

RESET

5A-8291



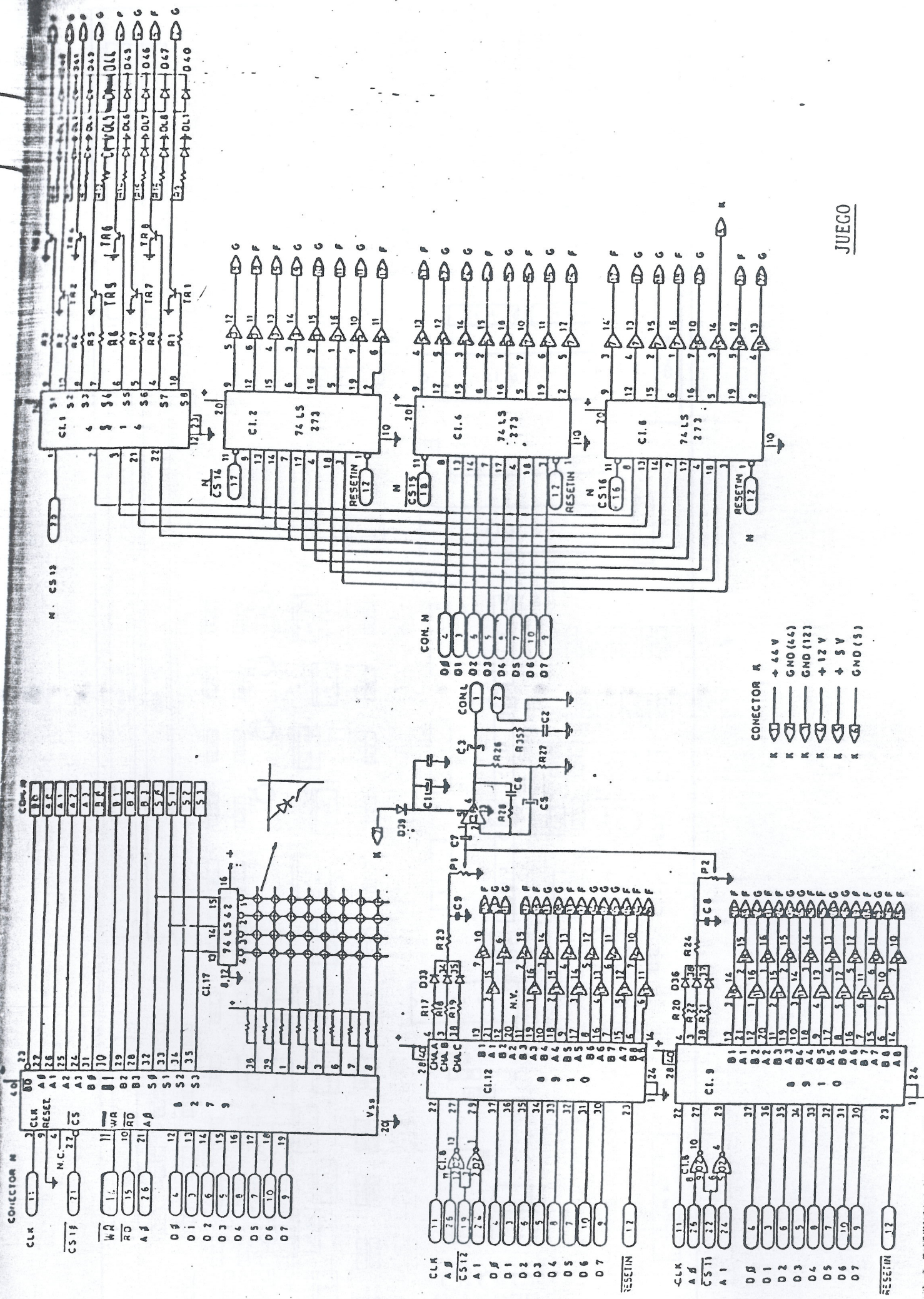
# COMPONENTES

PLACA ENTRADAS

TIPO	VALOR	SITUACION
Resistencia	330 ohm. 1/4w.	R-1/4
Condensador	1 nF. 16v.	C-1/24
	220 nF. 25v.	C-25,26
	47 nF. 25v.	C-27
	100 nF. 16v.	CD-1/4
Circuito integrado	74LS244	CI-1/3
	74LS273	CI-4
Transistor	MPS-A12	TR-1/4
Array	4K7 9 pins	AR-1/3
Dip-switch	8 posiciones	5A-8515-8

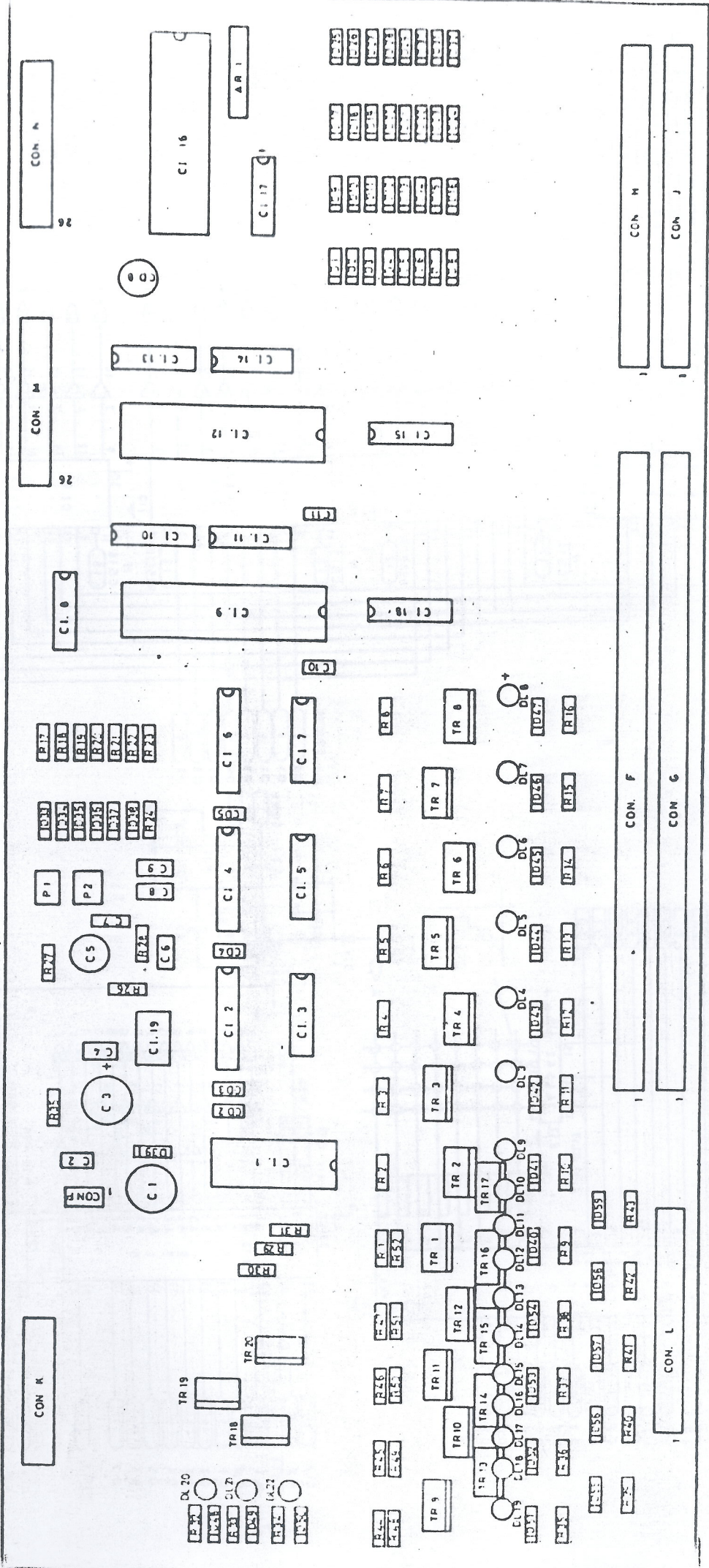
\*\*\*\*\*





JUEGO





PLACA DE JUEGO 5A-8293-PP



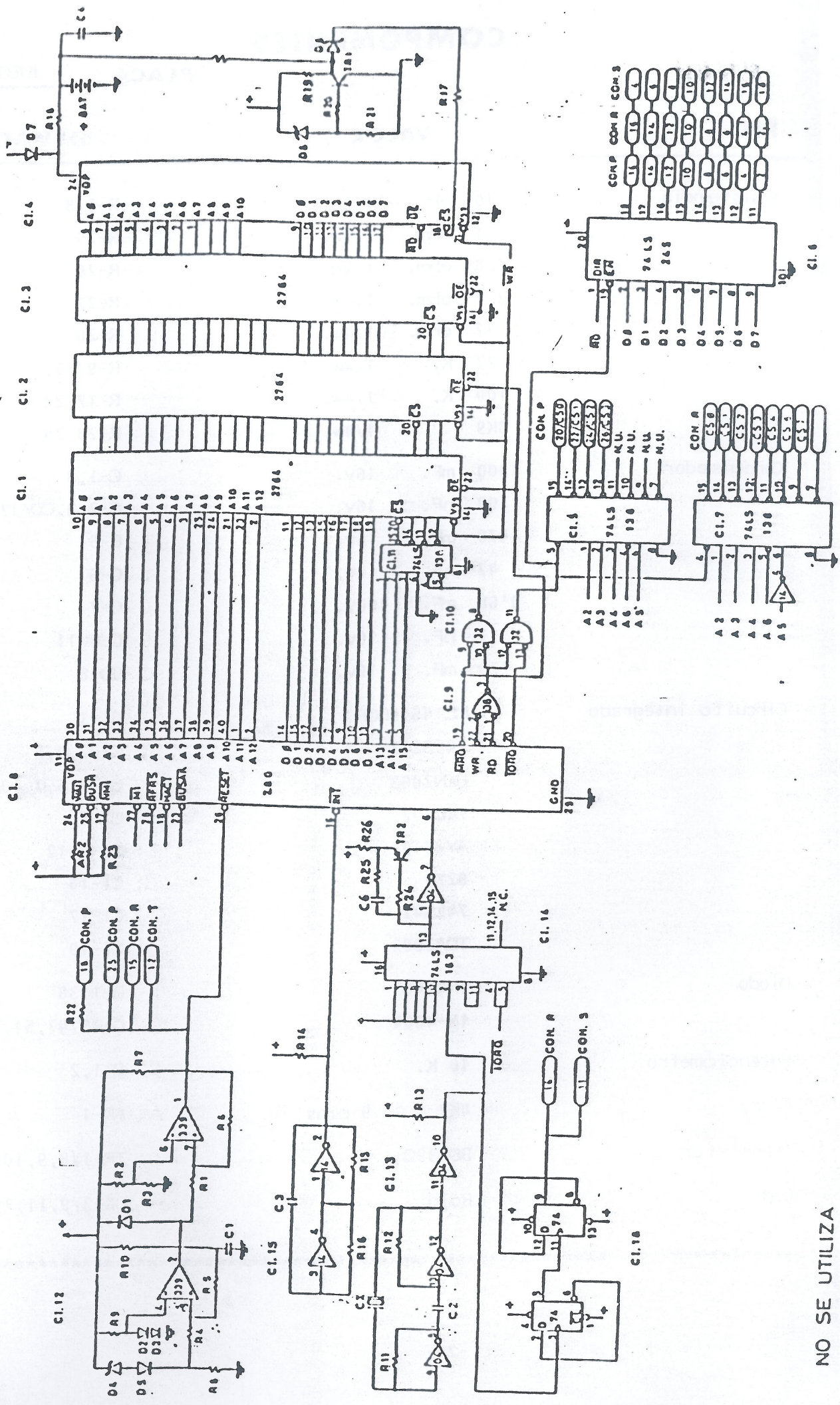
# COMPONENTES

PLACA            JUECO           

TIPO	VALOR	SITUACION
Resistencia	10 ohm. 1/4w.	R-1/8
	1 ohm. 1/4w.	R-25
	220 ohm. 1/4w.	R-26
	2'2 ohm. 1/4w.	R-27
	47 ohm. 1/4w.	R-28
	22 K. 1/4w.	R-9/16, 35/38
	100 K. 1/4w.	R-17/22
	3K9 1/4w.	R-23, 24
Condensador	1000 mF. 16v.	C-1, 3
	100 nF. 16v.	C-2, 4. CD-1/5
	470 mF. 16v.	C-5
	47 nF. 16v.	C-6
	0'60 mF. 100v.	C-7
	1 nF. 16v.	C-8/11
	220 mF. 16v.	CD-8
Circuito integrado	MC14514BCP	CI-1
	74LS273	CI-2, 4, 6
	ULN2003	CI-3, 5, 7, 10, 11, 13, 15, 18
	74LS02	CI-8
	AY-3-8910	CI-9, 12
	8279	CI-16
	74LS42	CI-17
	TDA2002	CI-19
Diodo	1N4148	D-1/38
	1N-4004	D-39/47, 51, 52, 57
Potenciometro	10 K.	P-1, 2
Array	4K7 9 pins	AR-1
Transistor	BDW39C	TR-1/8, 9, 10, 15
Led	Rojo	DL-3/9, 11, 14, 17, 19

\*\*\*\*\*

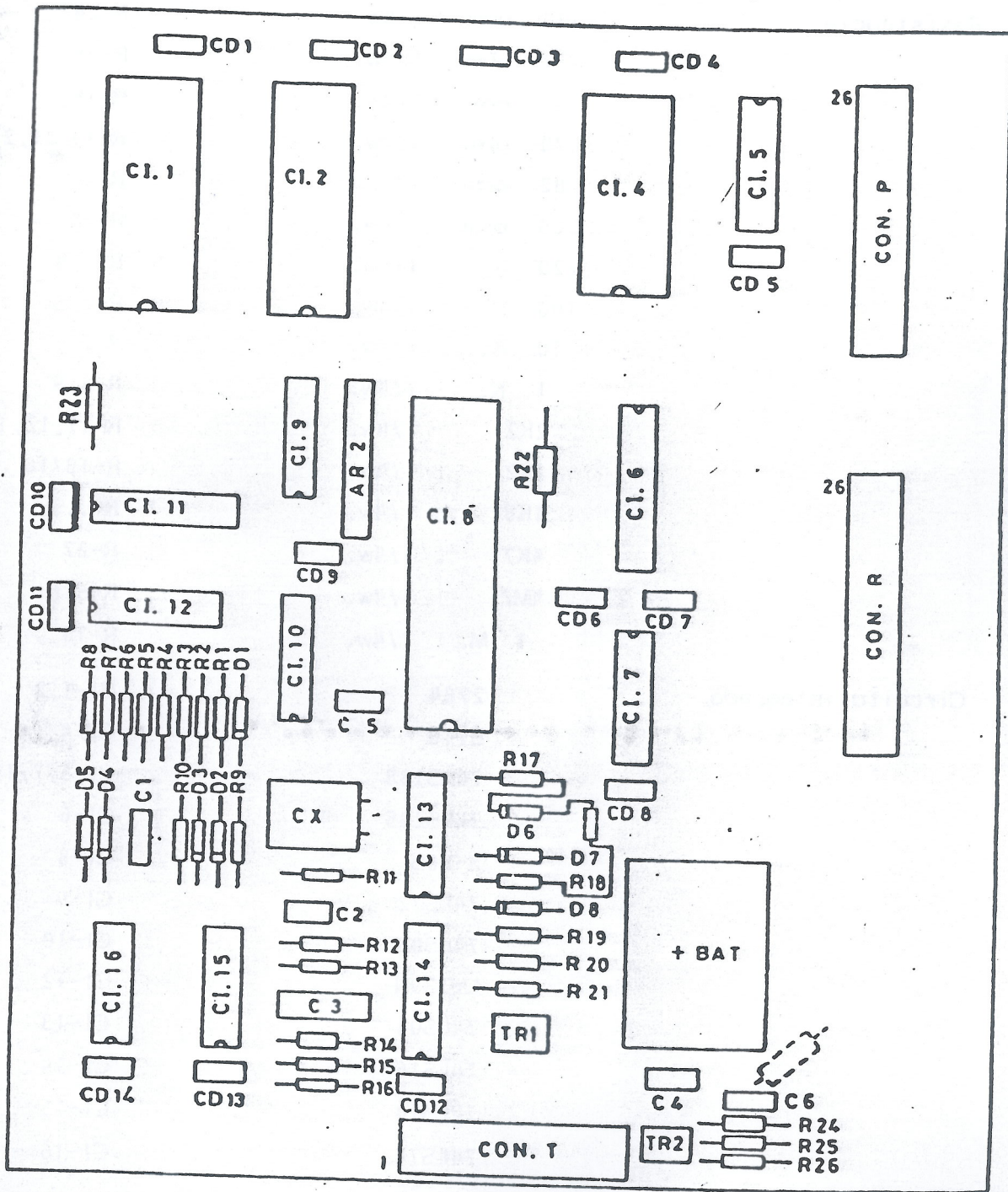




NO SE UTILIZA



C. P. U.



5A-8292



# COMPONENTES

PLACA                      C.P.U.                     

TIPO	VALOR	SITUACION
------	-------	-----------

Resistencia	330 ohm. 1/4w.	R-24
	22 ohm. 1/4w.	R-26
	56 ohm. 1/4w.	R-18
	470 ohm. 1/4w.	R-19/21,23
	82 ohm. 1/4w.	R-22
	220 ohm. 1/4w.	R-25
	220 K. 1/4w.	R-1,4
	100 K. 1/4w.	R-2,3
	10 K. 1/4w.	R-7
	1 K. 1/4w.	R-8,9
	2K2 1/4w.	R-11,12,17
	1K2 1/4w.	R-13/16
	1K8 1/4w.	R-....
	4K7 1/4w.	R-27
	4M7 1/4w.	R-5,6
	1 M. 1/4w.	R-10
	Circuito integrado	2764
6116		CI-4
74LS138		CI-5,7,11
74LS245		CI-6
Z-80B		CI-8
74LS32		CI-9
74LS08		CI-10
LM339N		CI-12
74LS04		CI-13
74LS163		CI-14
74LS14		CI-15
74LS74	CI-16	
Condensador	47 nF. 16v.	C-1
	1 nF. 16v.	C-2
	0'68 $\mu$ F. 16v.	C-3
	100 nF. 16v.	C-4.CD-1/15
	56 pF. 16v.	C-5
	35 pF. 16v.	C-6

.....>



# COMPONENTES

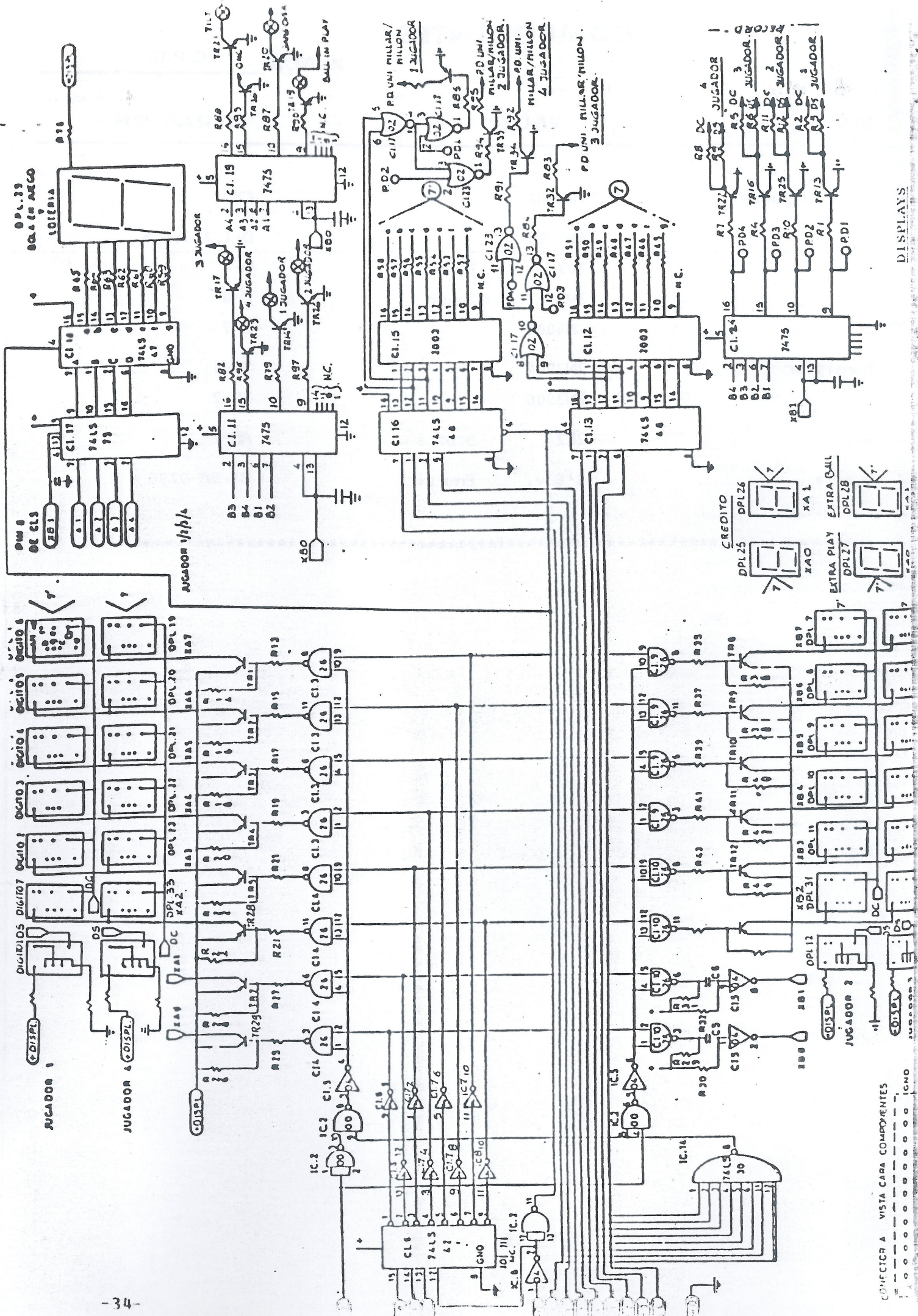
PLACA                      C.P.U.                     

TIPO	VALOR	SITUACION
------	-------	-----------

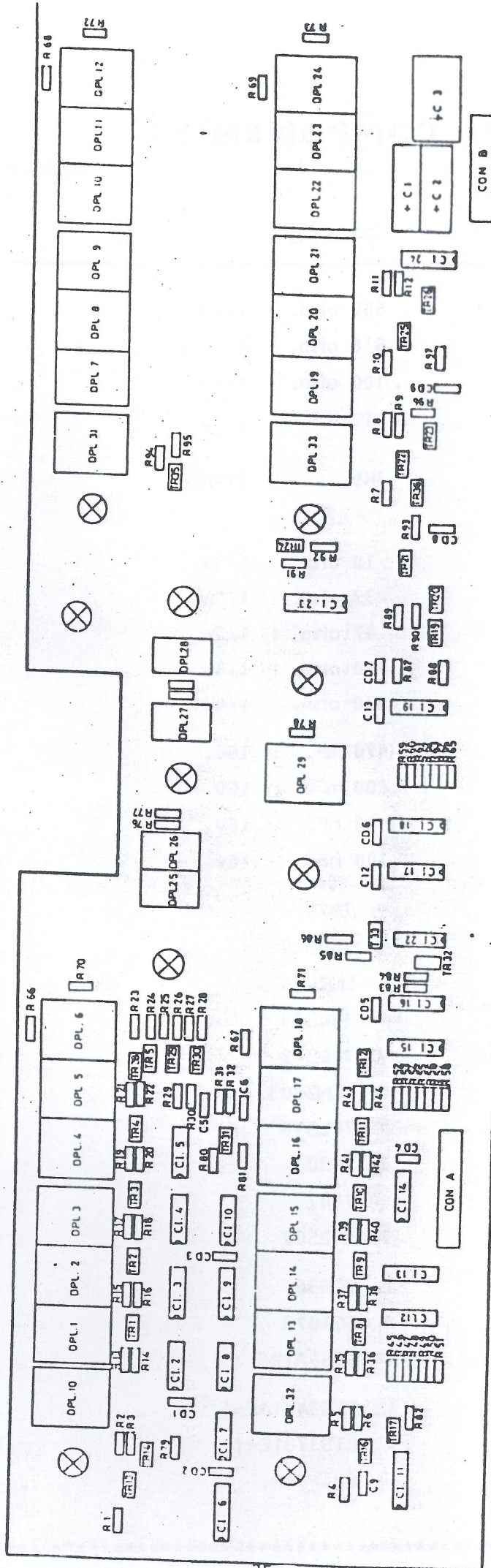
Cristal cuarzo	10 MHZ	CX
Diodo	1N4148	D-1,2,3,5,6
	2V7      Zener	D-4
	3VS      Zener	D-8
	1N4004	D-7
Transistor	2N3904	TR-1
	2N3906	TR-2
Array	2K2      9 pins	AR-2
Bateria	3'6 v.      Ermerich	BT-5A-9296

\*\*\*\*\*









PLACA DISPLAYS 5A-8289-1



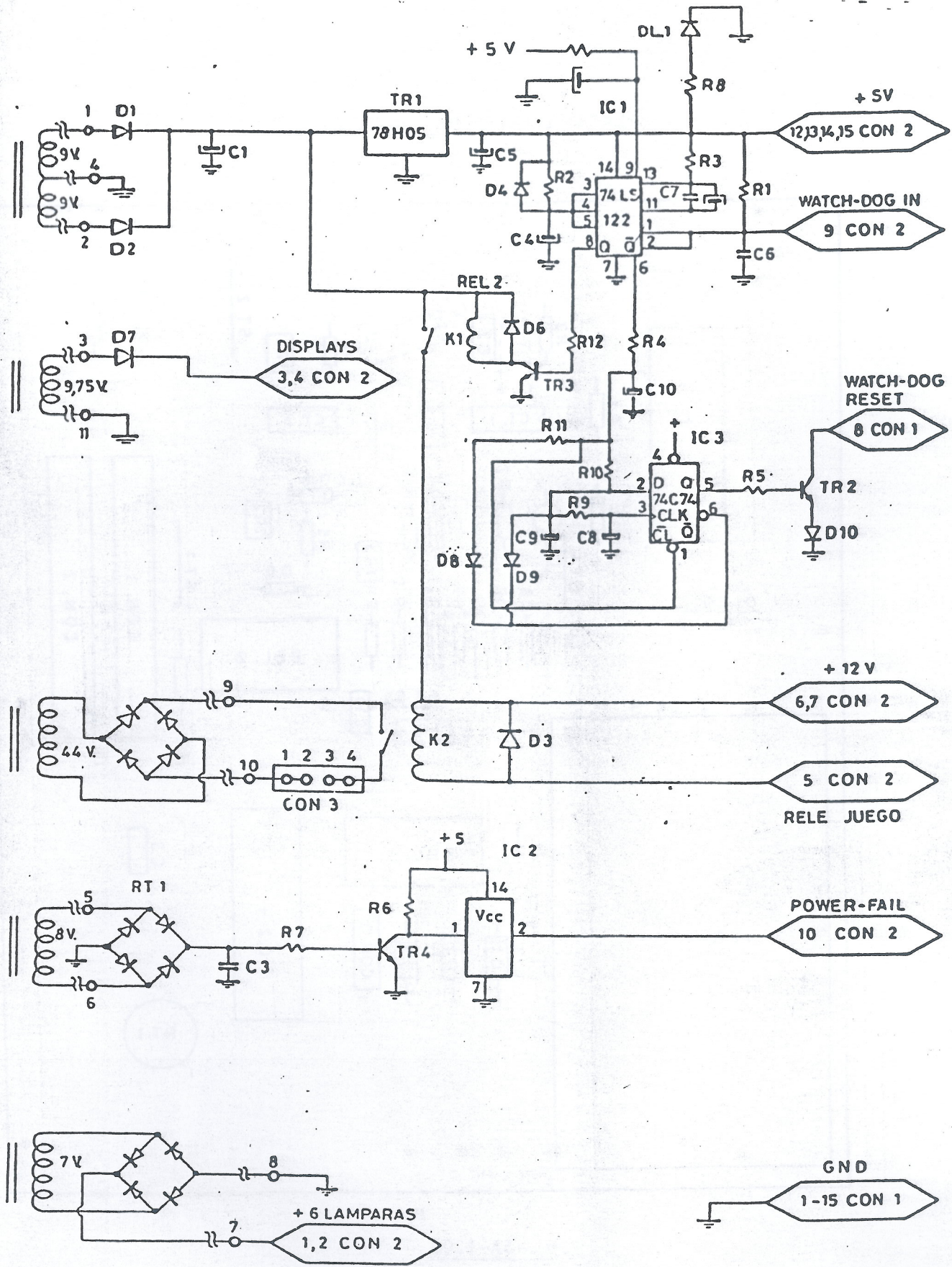
# COMPONENTES

PLACA DISPLAYS

TIPO	VALOR	SITUACION
Resistencia	560 ohm. 1/4w.	R-1,4,7,10,84,85,91,
	5'6 ohm. 1/4w.	R-2,5,8,11
	100 ohm. 1/4w.	R-3,6,9,12,83,86,92,
	1 K. 1/4w.	R-13,15,17,19,21,23,
		27,35,37,39,41,43,
	3K9 1/4w.	R-14,16,18,20,22,24,
		28,29,32,36,38,40,
		44,81
	10 ohm. 1/4w.	R-45/58
	33 ohm. 1/4w.	R-59-65
	47 ohm. 1/2w.	R-66/73
	150 ohm. 1/2w.	R-78
	330 ohm. 1/4w.	R-79,82,87,88,90,93,
Condensador	470 mF. 16v.	.....Al dorso.
	1.000 mF. 16v.	.....Al dorso.
	10 nF. 16v.	C-9,12,13,14
	100 nF. 16v.	CD-1/9,5,6
Circuito integrado	7475	CI-11,17,19,24
	74LS00	CI-2
	DM7426	CI-3,4,9,10
	74LS04	CI-5,7,8
	74LS42	CI-6
	ULN2003	CI-12,15
	74LS48	CI-13,16
	7430	CI,14
	7447	CI-18
	74LS02	CI-22,23
Transistor	BC636	TR-1/5,8/12,28/31
	34 SC107B	TR-13,16,22,25,32/35
	MPS-A12	TR-14,17,19/21,23,26,
Displays	LTS3401AE-1	DPL-1/24,29/33
	LTS3731E-1	DPL-25/28
Lamparita Portalamparas	6v. 2w.	24A-9956
	-	24A-9966

\*\*\*\*\*

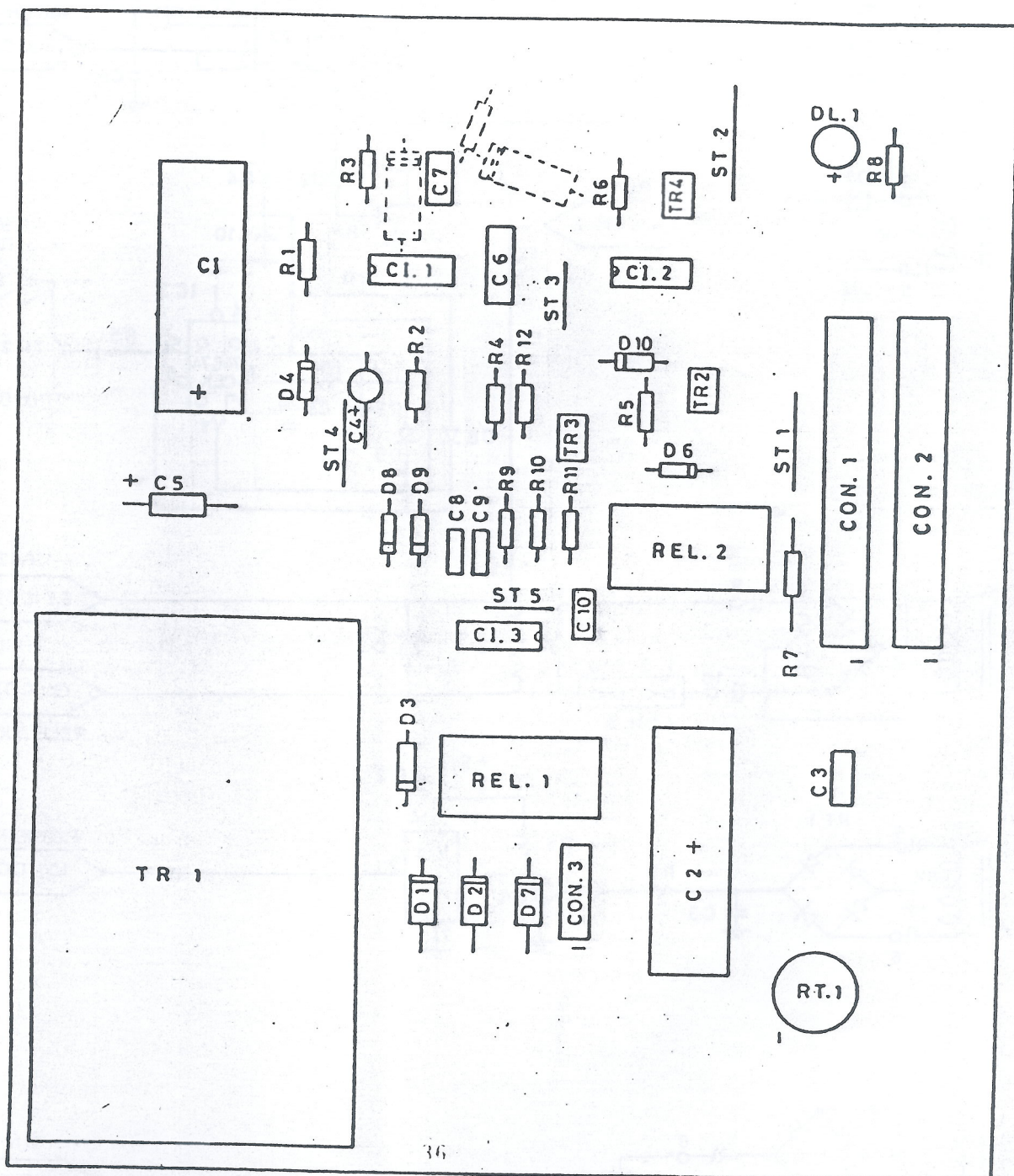




FUENTE DE ALIMENTACION



PLACA FUENTE DE ALIMENTACION



5A-8290



# COMPONENTES

PLACA FUENTE ALIMENTACION

TIPO	VALOR	SITUACION
Resistencia	330 K. 1/4w.	R-4, 10
	100 K. 1/4w.	R-9
	1 K. 1/4w.	R-1, 6, 12
	1 M. 1/4w.	R-3
	1K2 1/4w.	R-5
	12 K. 1/4w.	R-7
	10 K. 1/4w.	R-2
	3K9 1/4w.	R-11
	220 K. 1/4w.	R-13
	330 ohm. 1/4w.	R-8
	Condensador	4700 mF. 25v.
0'68 mF. 100v.		C-3
470 mF. 25v.		C-4
10 mF. 25v.		C-5, 8, 9, 10
1 nF. 16v.		C-6
0'33 mF. 250v.		C-7
22 mF. 25v.		C-11, 12
Circuito integrado	74LS122	CI-1
	74LS14	CI-2
	74C74	CI-3
Transistor	BC635	TR-2, 3, 4
Regulador	8506	TR-1
Diodo	BY214	D-1, 2, 7
	1N4004	D-3, 6, 10
	1N4148	D-4, 8, 9
Led Rojo	-	DL-1
Relé	1 ct. 170 ohm. 6 amp.	REL-1, 2

\*\*\*\*\*







