

**PINBALL
SYSTEM IV**

(c) 1985 M.A.C., S.A.

Máquinas Automáticas Computerizadas S.A.

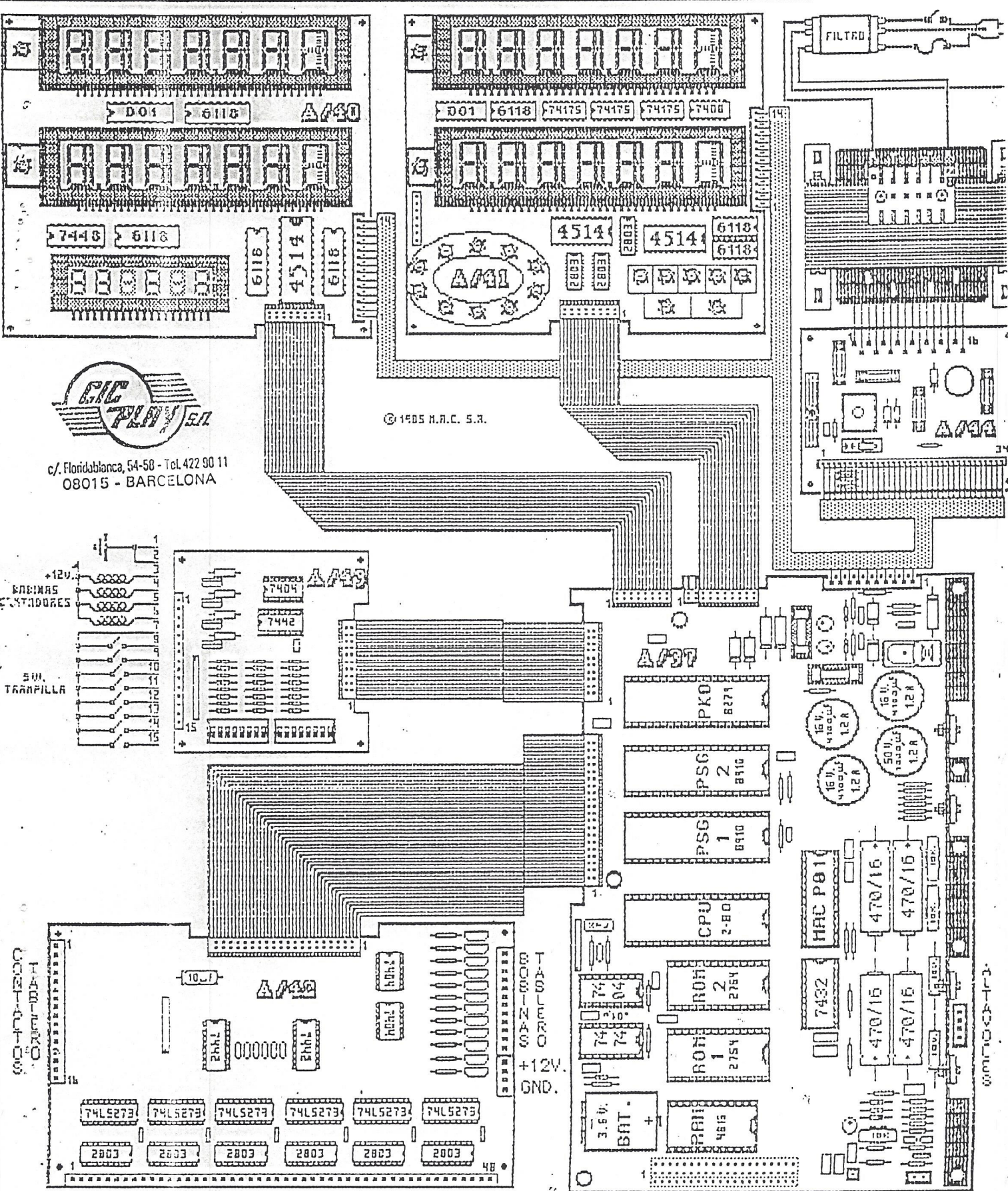
GALAXY PLAY 2



c/. Floridablanca, 54-58 - Tel. 422 43 18
08015 - BARCELONA

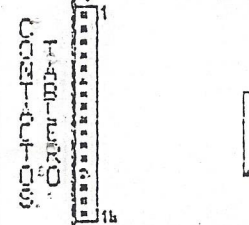
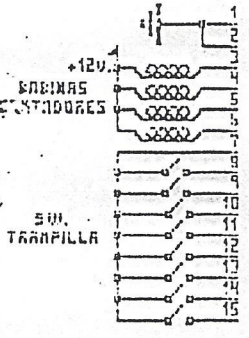
Copyright M.A.C. S.A. Decem/85

DIAGRAMA GENERAL: MAC PINBALL SYSTEM IV



c/. Floridablanca, 54-58 - Tel. 422 90 11
08015 - BARCELONA

© 1985 H.R.C. S.R.



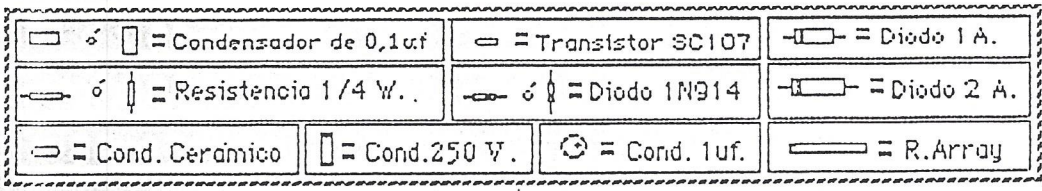
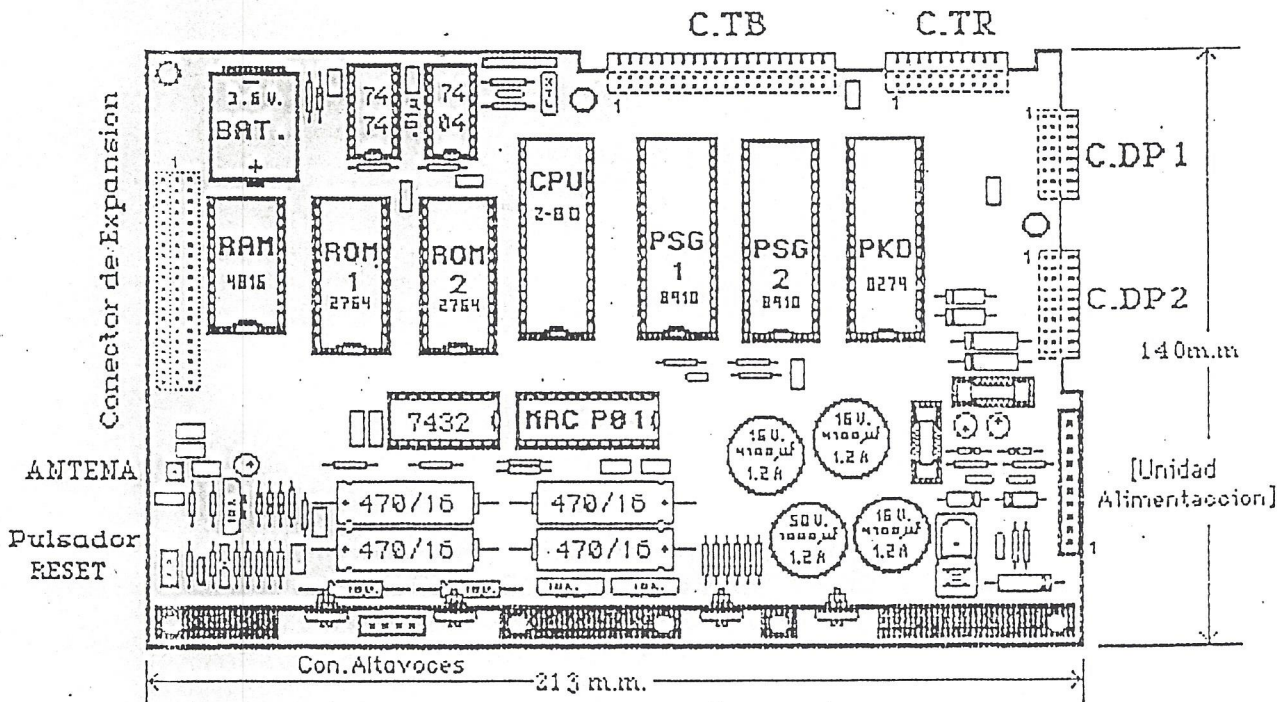
LAMPARAS DE JUEGO DEL TABLERO

EXPANSION

ANTENA

RESET

UNIDAD CENTRAL: MAC PINEBALL SYSTEM IV



CHIP	Ref.	CANTIDAD	Componente	Ref.	CANTIDAD	Componente	Ref.	CANTIDAD	Componente	Ref.
					1	Cond.1000µf/50		1	C.Molex 1c M	
1	A.4w	LM383			15	Cond.100K		1	C.Molex 2c M	
1	E.12V	LM7812	1	Array 10Kx8	1	Cond. 10 k pf		1	C.Molex 4c M	
1	E.5V	LM7805	33	Resist. 1/4 W	2	Cond.1µf/16		1	C.Molex 10c M	
1	DEC	MAC P01	1	Diodo Zener 6.8	1	Cond.10µf/16		1	Radiador	
2	PSG	ASY 8910	5	Diodo Silicio 1N914	4	Cond.470µf/16		2	Arandela 4m.m	
1	PKD	PD 8279	4	Diodo Rectif. 1N4002	3	Cond.4k7µf/16		2	Tuerca M3	
1	CPU	280/A	3	Diodo Rectif. 1N5402	1	Zocalo 14 Pines		2	Tornillo M3x7	
2	PROM	2764	6	Transistor SC107	2	Zocalo 16 Pines		2	Fusible	
1	RAM	6116	1	Thiristor 4A. ET106	1	Zocalo 20 Pines		2	Portafusible	
1	GATE	74LS32	1	Cristal 3.8 MHz	1	Zocalo 24 Pines		1	Reles 12V.	
1	LATH	74LS74	1	Bateria 3.6V	2	Zocalo 28 Pines		6	Separadores	
1	INV.	74LS04	3	Poten. 10k	4	Zocalo 40 Pines		1	C. Impreso'	

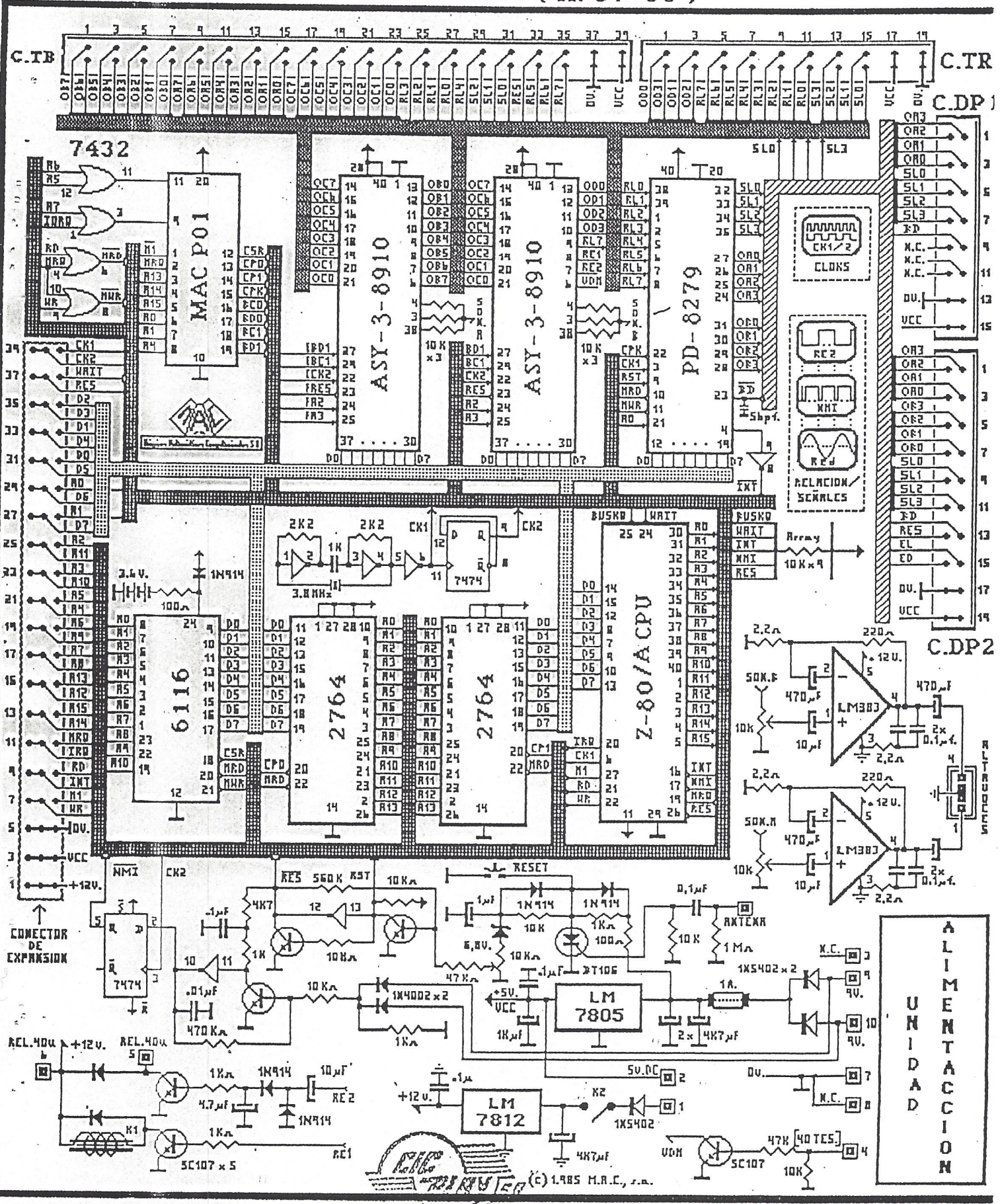


c/ Florida Blanca, 54-56 - Tel. 422...

Dibujado: Sep. 1985	MAC S.A.
VºBº: <i>[Signature]</i>	Maquinas Automaticas Computarizadas S.A.
DESIGNACION: A/37-00	Sustituye: XXXXXXXXXX
C.P.U. SYSTEM IV	Sustituido:

UNIDAD CENTRAL: MAC PINBALL SYSTEM IV

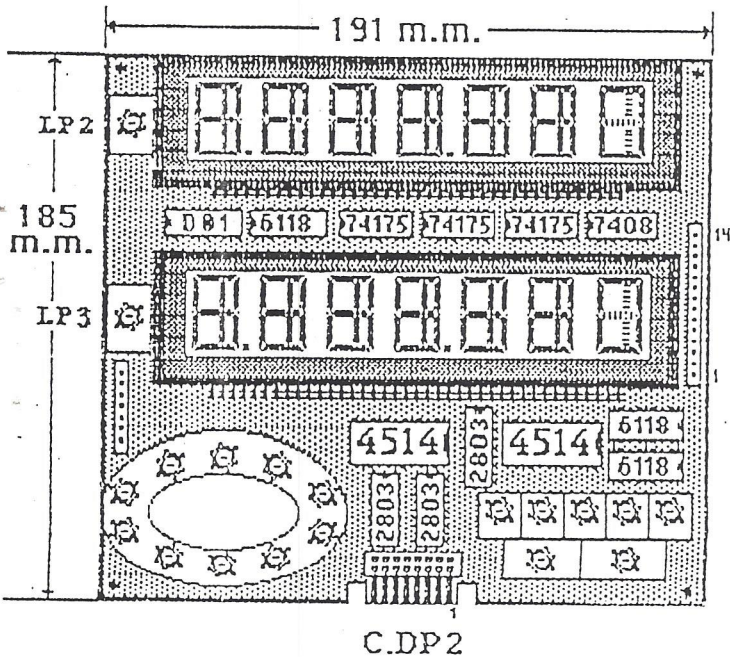
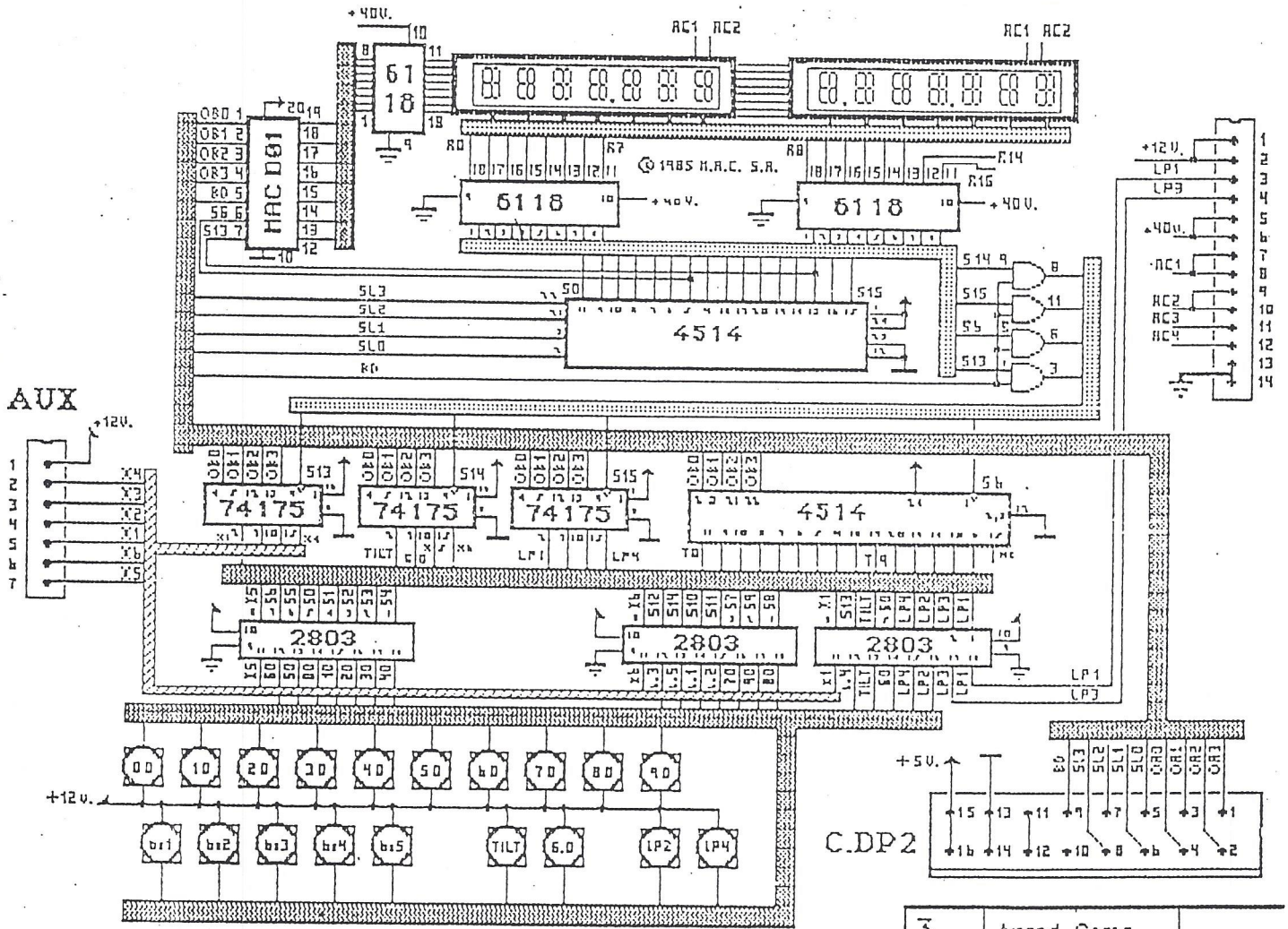
CPU SYSTEM IV (A/37-00)



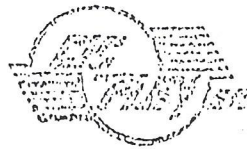
c/. Floridablanca, 54-58 - Tel. 422 90 11
08015 - BARCELONA

ALIMENTACION

DISPLAY MAC PINBALL SYSTEM IV (A41)



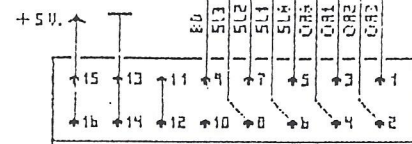
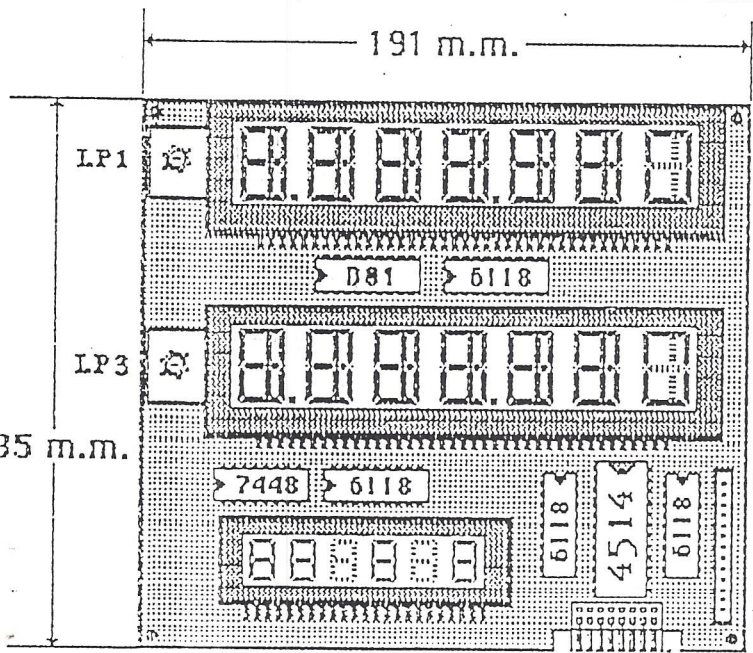
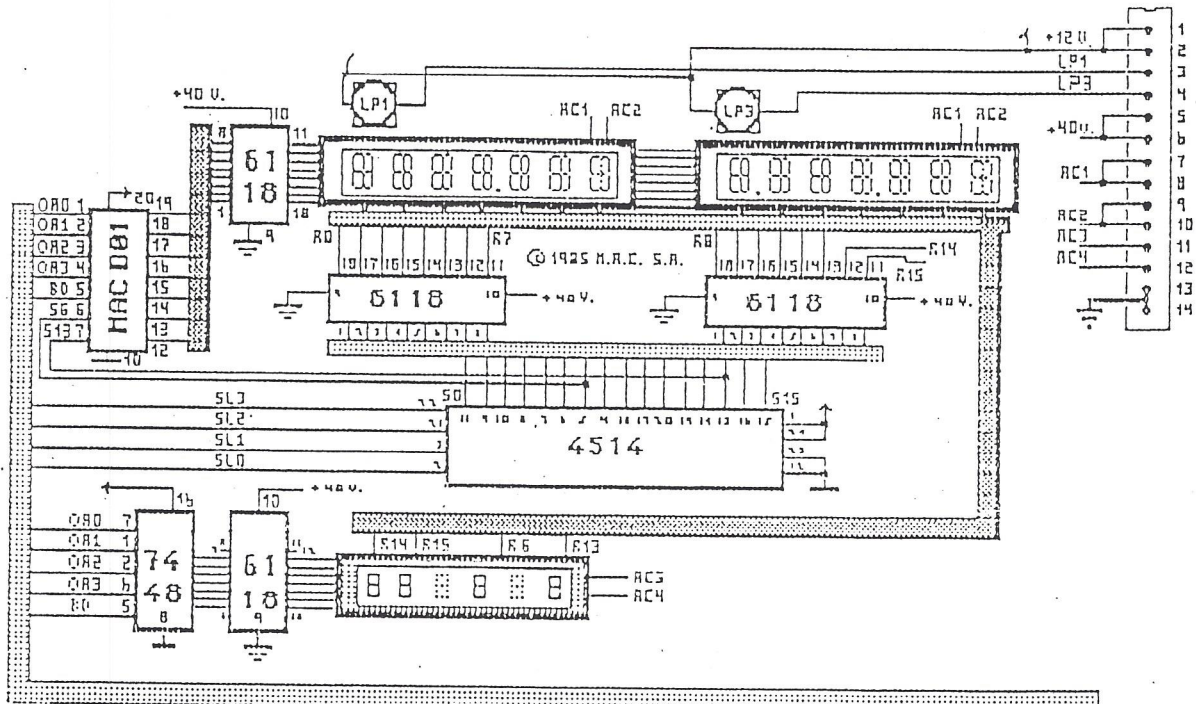
3	Arand. Goma	
1	Decoder D01	
2	Decoder 4514	
3	Latches 74175	
1	Gate 7408	
3	Driver 2803	
3	Driver 6118	
19	Lamp 6V c/i	
1	Con.Molex 14	
1	Con.Molex 7	
2	Displays 7x1"	
1	C/Impreso	A/41
CANTIDAD	Componente	Ref.



C/ Florida Blanca, 54-58 - Tel. 422 90 11
08015 - BARCELONA

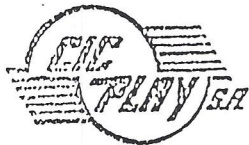
Dibujado: Sep. 85	MAC S.A.
VºBº	Máquinas Automáticas Computarizadas S.A.
EXEQUIRACION: A/41-00	Sustituye: XXXXXXXXXXXXXXXXXXXX
DISPLAY S.IV	Sustituido:

DISPLAY MAC PINBALL SYSTEM IV (A-40)



C.DP1

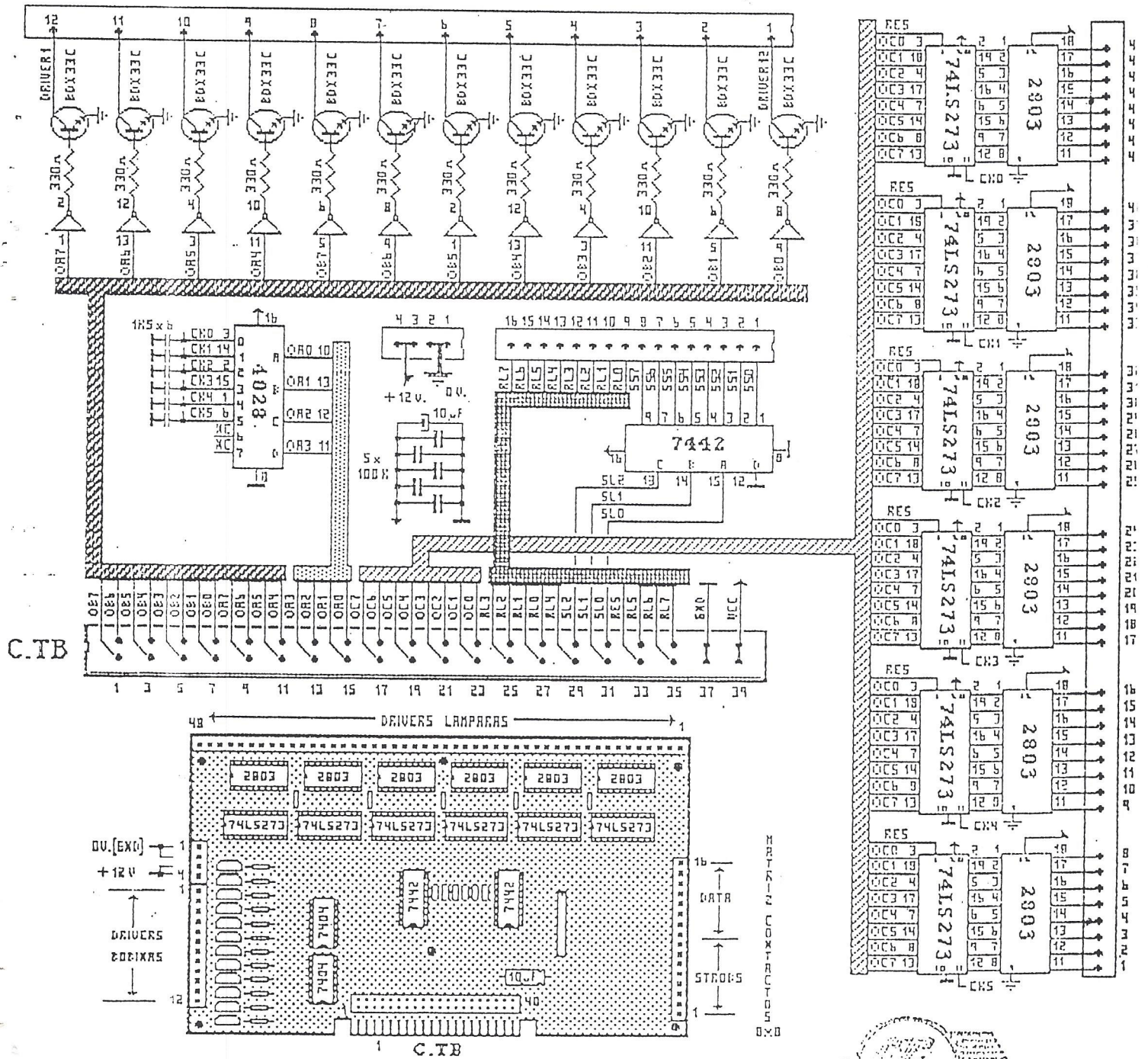
3	Arand. Goma	
1	Decoder D01	
1	Decoder 4514	
1	Decoder 7448	
4	Driver 6118	
2	Lamp 6V c/i	
1	Conec. Molex 14	
1	Display 6x0.6"	
2	Displays 7x1"	
1	C/Ingreso	A/40
CANTIDAD	Componente	Ref.



c/. Florida Blanca, 54-58 - Tel. 422 90 11
08015 - BARCELONA

Dibujado: Sep. 1985	 Maquinas Automáticas Computerizadas S.A.
VERS:	
IDENTIFICACION: A/40-00	Sustituye:
DISPLAY S.IV	Sustituido:

TABLERO MAC PINBALL SYSTEM IV



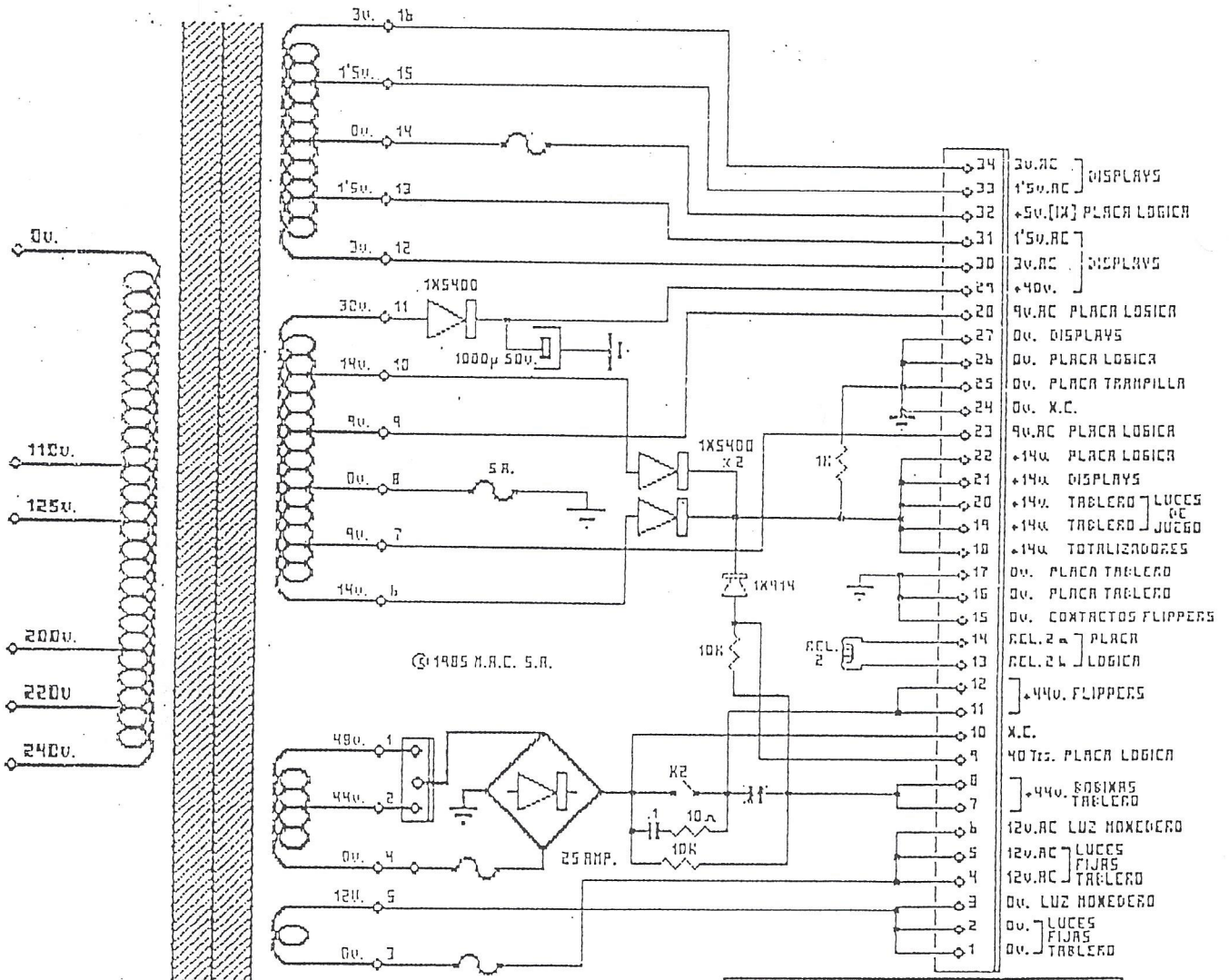
CANTIDAD	Componente	Ref.	CANTIDAD	Componente	Ref.
1	Decoder 7442		1	Cond. 10 uf/25v	
1	Decoder 4028		5	Cond. 100K pf	
6	Driver 2803		6	Cond. 1K5 pf	
6	Latch 74LS273		1	Conec.Molex 4	
2	Invert. 74LS04		1	Conec.Molex 12	
12	Trans. BDX33C		1	Conec.Molex 16	
12	Resist. 330ohm	1/2 W	1	Conec.Molex 48	
1	Res.Array 10K		1	C/Impreso	A/42



c/ Diagonal 54-59 - Tel. 422 60 11
08015 - BARCELONA

Dibujado: Sep. 85
 VºPº
 DEXORINACION: A/42-00
TABLERO S.IV
 Sustituye: [Diagram]
 Sustituido:

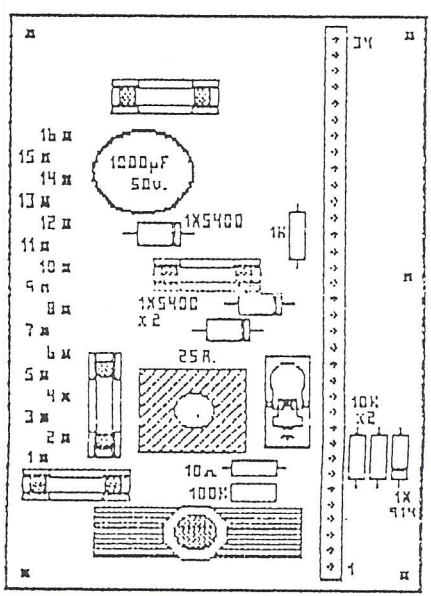
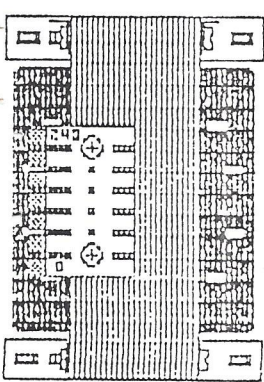
UNIDAD DE ALIMENTACION A744



© 1985 M.A.C. S.A.



c/. Floridablanca, 54-58 - Tel. 422 80 11
08015 - BARCELONA



1	Diodo 1N914	
1	Cond. 100Kpf.	250 W.
1	Disyuntor	3 Amp.
1	Rele	170 A.
2	Resistencias	10K.
1	Resistencias	1K.1/2 W
1	Resistencias	10Ω 1/2 W
3	Diodos 1N5400	
4	Fusibles	2-5 A.
1	Cond. 1000 pf.	50 V.
1	Fuente Rectif.	25 Amp.
1	Conect. Molex	34 pin.
CANTIDAD	Componente	Ref.

Dibujado: Sep. 85

v2p2:

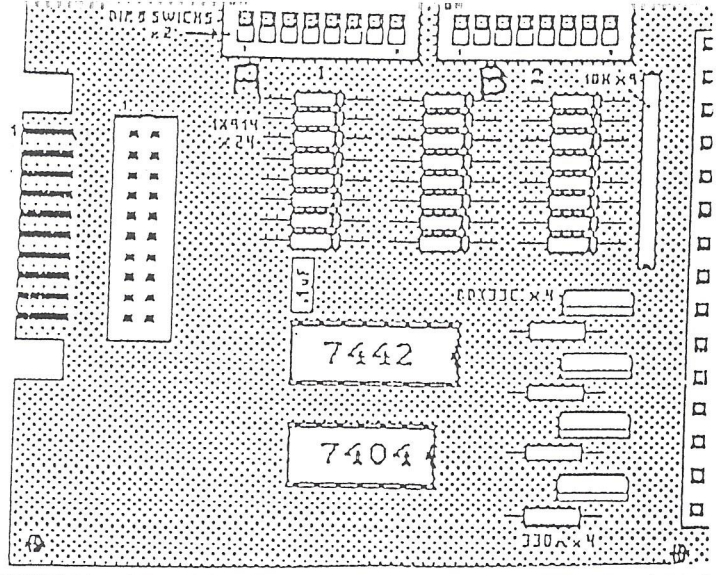
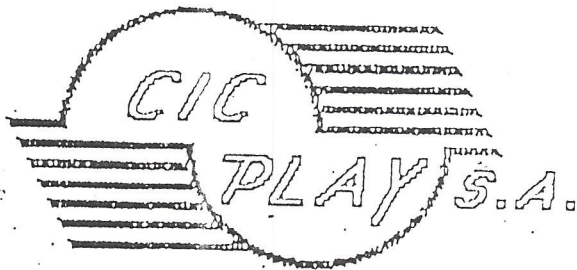
MACSA

Máquinas Automáticas Computarizadas S.A.

ALIMENTACION

Sustituye:

Sustituido:



DIP 2

SWITCHES 1,2,3,4	ESTADO				FUNCIÓN			
	Premios por puntuación							
	DALL		1 Play		2 Play		HIMOCAP	
OFF OFF OFF OFF	300.000	450.000	630.000	1.000.000				
ON OFF OFF OFF	325.000	500.000	670.000	1.100.000				
OFF ON OFF OFF	350.000	570.000	740.000	1.150.000				
ON ON OFF OFF	375.000	610.000	790.000	1.250.000				
OFF OFF ON OFF	400.000	650.000	850.000	1.350.000				
ON OFF ON OFF	425.000	670.000	900.000	1.400.000				
OFF ON ON OFF	450.000	720.000	950.000	1.500.000				
ON ON ON OFF	500.000	810.000	1.050.000	1.650.000				
OFF OFF OFF ON	550.000	870.000	1.150.000	1.800.000				
ON OFF OFF ON	600.000	950.000	1.250.000	2.000.000				
OFF ON OFF ON	650.000	1.050.000	1.350.000	2.150.000				
ON ON OFF ON	700.000	1.150.000	1.500.000	2.300.000				
OFF OFF ON ON	750.000	1.250.000	1.600.000	2.500.000				
ON OFF ON ON	800.000	1.300.000	1.700.000	2.700.000				
OFF ON ON ON	900.000	1.450.000	1.900.000	3.000.000				
ON ON ON ON	1.000.000	1.650.000	2.150.000	3.300.000				
5	ON	BORRA PAYS						
6	ON	REPITE EXTRA BALL						
	OFF	NO REPITE EXTRA BALL						
7	ON	REPITE EXTRA PLAY						
	OFF	NO REPITE EXTRA PLAYS						
8	OFF	SIEMPRE EN OFF						

NOTA: Los puntuaciones de extra cargadas inicialmente dependen de la configuración de los switches elegida.

Para poner a cero los premios por puntuación seleccione la configuración de switches deseada y haga un borrado de la RAM CMOS.

La configuración de monedas depende del programa de juego.

CIC PLAY, S.A. FOLIA TÉCNICA MAYO 1987

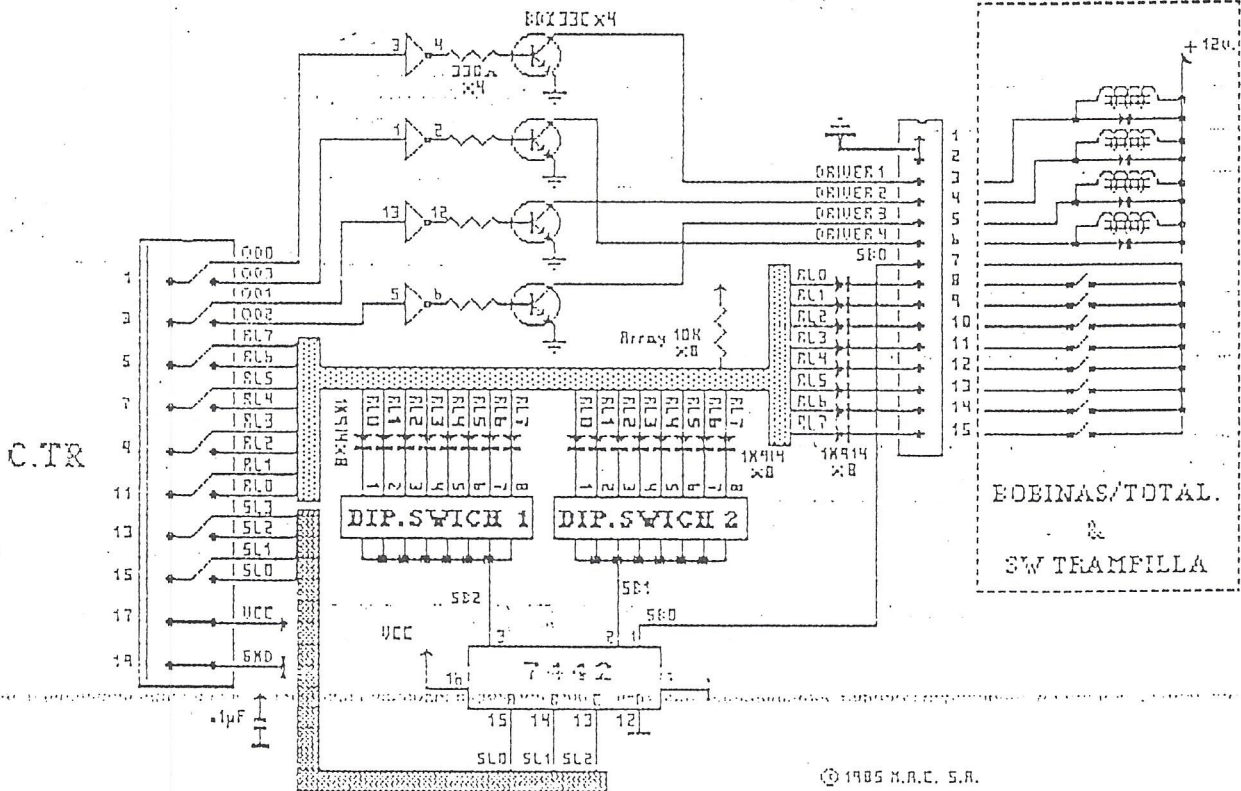
DEFINICIÓN DE SWITCHES EN PINBALL VERSIONES D Y POSTERIORES

La función de los diferentes switches distribuidos en los dos dip de la placa de trampilla es la siguiente:

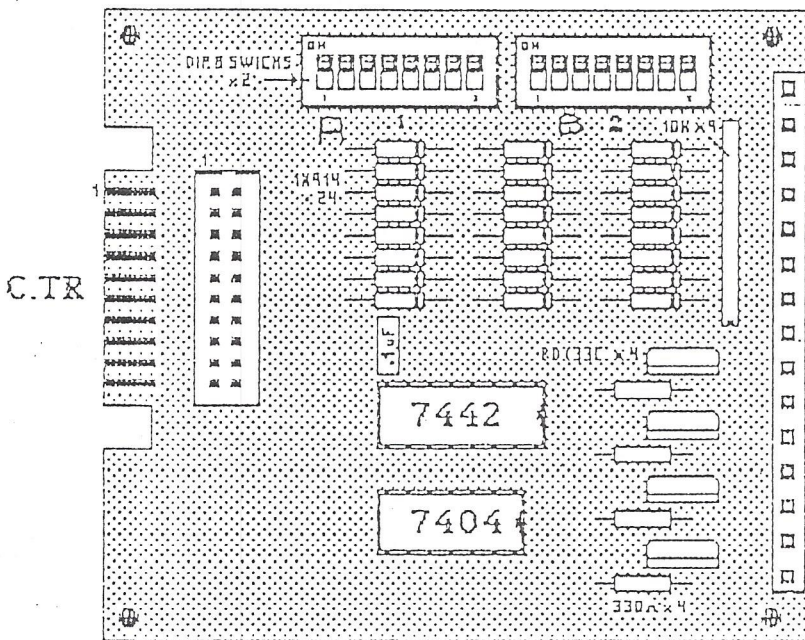
DIP 1

SWITCHES	ESTADO	FUNCIÓN
1	ON	Juego a 3 bolas
	OFF	Juego a 5 bolas
2,3		Definición de monedas
	OFF OFF	Moneda 25¢ 2 monedas 1 play
		Moneda 100¢ 1 moneda 3 plays
	ON OFF	Moneda 25¢ 2 monedas 1 play
		Moneda 100¢ moneda 4 plays
	OFF ON	Moneda 25¢ 1 moneda 1 play
		Moneda 100¢ moneda 6 plays
	ON ON	Moneda 25¢ 1 moneda 1 play
		Moneda 100¢ moneda 3 plays
5,6		Sin función
7	ON	Música Intermedio
	OFF	No música Intermedio
8		Siempre en OFF
4	ON	Ajuste del lenteo de fichas (Más puntuación)

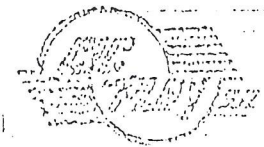
AJUSTES MAC PINBALL SYSTEM IV



© 1985 M.A.C. S.A.



1	Decoder	74LS42
24	Diodos	1N914
1	Inversor	74LS04
1	Res. Array 9x	10 K
4	Resist. 1/2 W	330 Oh
4	Transistor	BDX33C
1	Cond. 0.1 µf	
1	Con.Molex 15	
2	DIP 8 SWICHS	
1	C/Impreso	A/43
CANTIDAD	Componente	Ref.



C/ Tàrradellas, 54 01-101 470 51
08015 - BARCELONA

Dibujado: Sep. 85
V2B2

MAC S.A.
Máquinas Automáticas Computarizadas S.L.

IDENTIFICACION: A/43-00
Sustituye: ~~XXXXXXXXXXXXXXX~~
Sustituido: