

Ampliación de memoria

(novedad)

Toma de datos a través del teclado

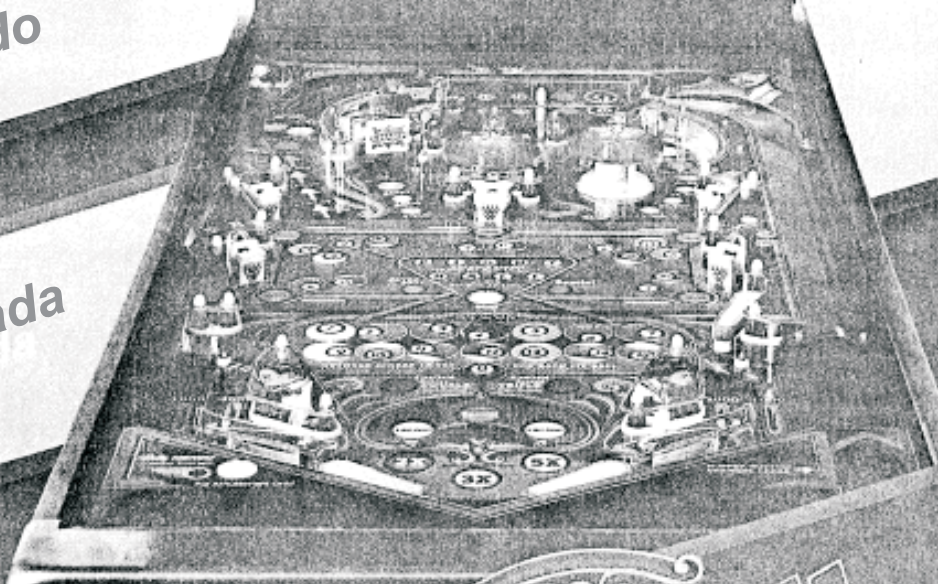
(novedad)

Ajuste de datos a través del teclado

(novedad)

Concepto de jugada

(novedad)



Eight-Ball-Champ

Una concepción para el futuro

tel 9 541712

Serv. Tec. S.F.

EIGHT BALL CHAMP

Sección 1

INSTALACION y OPERACION GENERAL DEL JUEGO

	<u>PAG</u>	
I	INSTALACION	01
II	FUNCIONAMIENTO GENERAL DEL JUEGO	03
III	ESTRUCTURA Y VERIFICACION DEL JUEGO	05
IV	CARACTERISTICA "EIGHT BALL CHAMP". OPERATIVIDAD y PUNTUACION	09
V	DISTRIBUCION Y FUNCION DE PLACAS Z-PINBALL	12
VI	LOCALIZACION DE LAMPARAS	13
VII	LOCALIZACION DE BOBINAS	15
VIII	TABLA DE IDENTIFICACION DE INTERRUPTORES	16
IX	TABLA DE IDENTIFICACION DE BOBINAS	18
X	AJUSTES RECOMENDADOS	19

EIGHT BALL CHAMP

Sección 2

ESQUEMAS Y DIAGRAMA DE CABLEADO

	<u>PAG.</u>
I. TARJETA DE CONTROL ZCU	01
II. TARJETA DE SONIDO ZSU	02
III. TARJETA DE POTENCIA ZPU	03
IV. TARJETAS DE DISPLAYS ZDB4-ZDB8	04
V. CONEXIONADO ELEMENTOS PINBALL. ZCU	05
VI. DIAGRAMA GENERAL CABLEADO	06

I. INSTALACION

Monte la máquina como se indica a continuación:

Ensamble las patas y la caja posterior al mueble principal. Utilice arandelas, bajo las cabezas de los enganches de cierre. Introduzca lentamente los mazos de cables y la banda de tierra, a través del alojamiento de cables de la caja posterior. Atornille la banda de tierra a la banda de la caja posterior. Introduzca completamente y con cuidado los conectores en las unidades de circuitos impresos.

En todos los juegos, existen determinados artículos que deben ser comprobados después del transporte. Se trata de inspecciones visuales que impedirán un consumo de tiempo posterior en el trabajo de mantenimiento. Pequeños problemas producidos a causa de un trato abusivo durante el envío, son inevitables. Se pueden aflojar los conectores de cables, los interruptores, especialmente los interruptores de falta (plomo), siempre deberá ajustarse después de colocar la máquina en el local y se ajustarán los niveladores de las patas.

Inspecciones visuales antes de conectar la máquina a la red:

- 1.- Compruebe que todos los conectores de cables, están totalmente asentados en las unidades de circuitos impresos.
- 2.- Compruebe que todos los cables están separados de las partes movibles.
- 3.- Compruebe que no haya ningún cable desconectado.
- 4.- Compruebe si hay alguna soldadura suelta en los interruptores, ó cualquier material extraño que hubiera podido aflojarse durante el envío, y que pueden ocasionar cortocircuitos.
- 5.- Compruebe si los cables de las bobinas, están bien soldados. Las conexiones frías de las soldaduras pueden no verse en las inspecciones de fábrica, pero la vibración durante el envío, puede romper algún contacto.
- 6.- Compruebe que los fusibles están colocados correctamente y produciendo buen contacto.
- 7.- Compruebe el transformador en busca de algún extraño material cortante, a través de los contactos del cableado.

0.- Compruebe los contactos del cableado del transformador, para que éstos sean adecuados al voltaje existente en el local.

Compruebe el ajuste de los dos interruptores de falta (normalmente abiertos):

- 1.- El péndulo de plomo de falta del lateral izquierdo del mueble principal y cercano a la puerta frontal.
- 2.- El interruptor de falta de bolas, encima del péndulo de plomo de falta. Introduzca la bola más pequeña, en la unidad de falta de bola y ajuste del soporte de metal, de manera que la bola pueda rodar libremente hasta hacer contacto con el interruptor de banda, si la puerta frontal del mueble está abierta.

II. FUNCIONAMIENTO GENERAL DEL JUEGO.

Coloque la bola en el tablero de juego, a través del agujero de salida.

Enchufe la máquina a la red. Coloque el interruptor principal de potencia ON-OFF de la parte derecha frontal inferior en posición "ON". La máquina dará una tonalidad, para anunciar que el juego está preparado. Se ajustan las dianas de tiro, las puntuaciones se coloca a cero, alternando con la "Máxima puntuación obtenida", y el juego está listo.

Introduzca una moneda. La máquina deberá aceptar la moneda y asignará créditos por monedas aceptadas (ajustable). Si pulsa el botón de partidas del mueble, esto hará que el lanzador de bolas, coloque la bola en el tablero de juego.

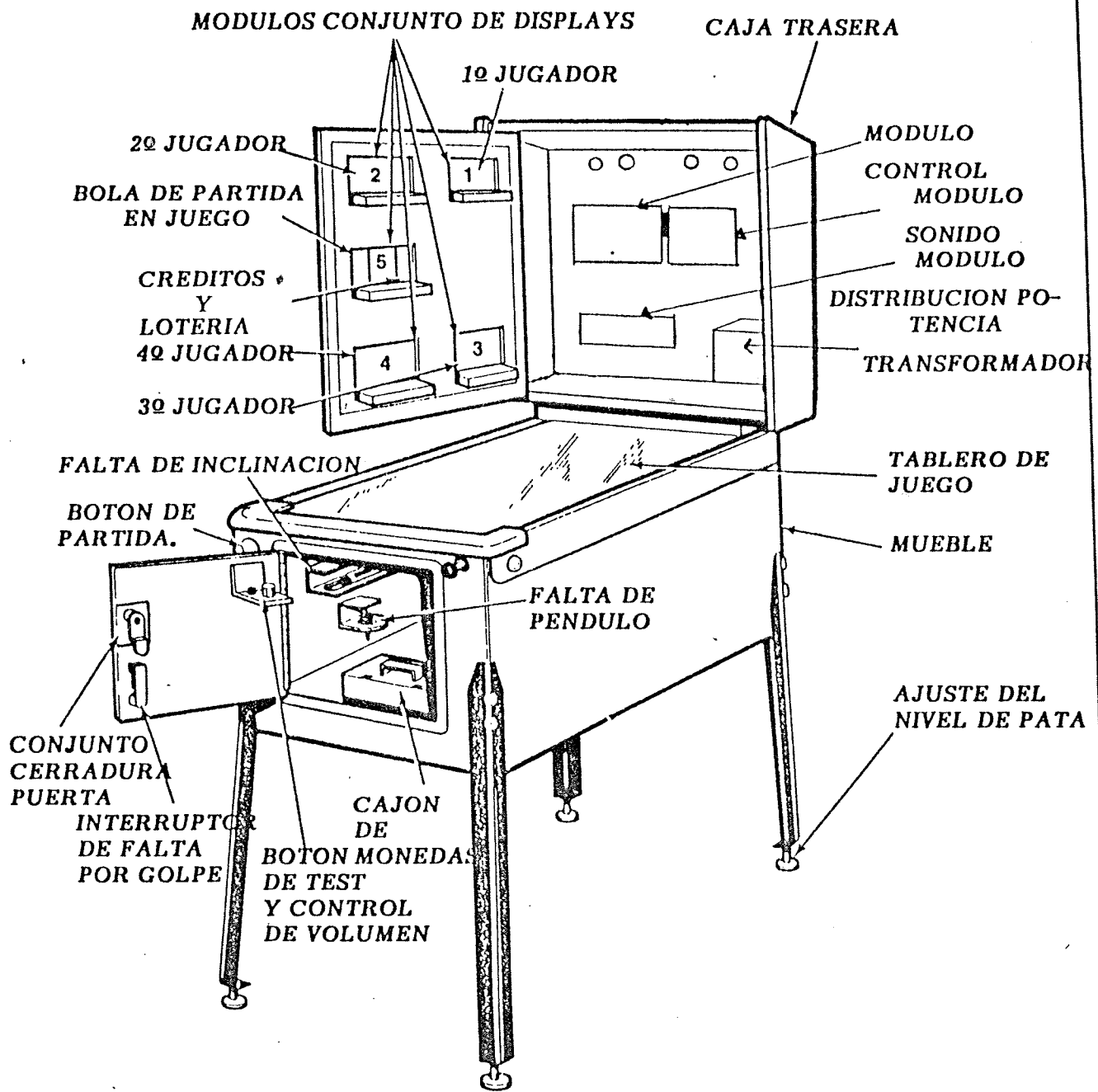
Se asignará un jugador cada vez que se pulse el botón de partidas (de 1 a 4 jugadores). Los créditos se van reduciendo de uno en uno cada vez que se pulsa el botón de partidas, hasta que se reducen a cero.

El lanzamiento de la bola inicia la partida.

La máquina señala todos los puntos ganados por el jugador. Si el Spinner está funcionando y marcando, cuando la bola golpea la diana, se reflejarán las puntuaciones del spinner y del blanco.

Cuando la bola entra por el agujero de salida, la puntuación de los bonos se añade a la puntuación total. El jugador y/o la bola de juego del panel de puntuación, avanza una posición. El lanzador de bolas del agujero de salida, sirve la bola a la pista de salida y la partida continua. Esto sigue así hasta que cada jugador haya jugado el número permitido de bolas por partida (ajustable). En este momento, se enciende la luz de GAME OVER apareciendo, en el display de bola en juego, al azar un número -- (lotería), y se enciende la luz de MATCH. Si el número es igual a los dos últimos dígitos de la puntuación del jugador, se obtendrá una partida gratis.

Las bolas extras ganadas por el jugador durante el curso de la partida, se jugarán inmediatamente después de las bolas regulares del jugador. El jugador y/o la bola en juego del tablero de puntuación no avanzan al obtener una bola extra. La puntuación de bonos se añade a la puntuación del jugador, antes de que el juego sirva la bola extra conseguida.



Al final de la partida, se enciende alternativamente la "Máxima Puntuación Obtenida" con las puntuaciones de los 4 jugadores.

Al hacer falta, la máquina dá como resultado, la perdida de la bola en juego, los flippers se paralizan y los puntos de los bonos no se puntualizan. El propósito de esta penalidad, es la de desanimar al jugador a empujar la máquina, para tratar de prolongar la partida. La acción de juego, se vuelve normal cuando la unidad de lanzamiento de la bola, sirve una nueva bola a la pista de lanzamiento.

Si se golpea la máquina se pierde el juego. Las luces de todos los caracteres se apagan, el juego se "paraliza" y se produce un retraso de tiempo. El objetivo de este retraso es deshacer el abuso innecesario de la máquina.

Después del retraso, la luz de GAME OVER (Partida finalizada), se enciende y suena la tonalidad de máquina preparada.

III. ESTRUCTURA Y VERIFICACION DEL JUEGO.

INTRODUCCION

Una de las razones para desarrollar este nuevo sistema, es la de dar más información al operador. En el pasado, si una máquina operaba libremente, el operador sólo podía adivinar que característica podía estar afectando su recaudación. A través del proceso de juicio y error, un buen hombre de negocios, podía, eventualmente, encontrar el problema y, o bien cambiaba las bases de las puntuaciones o cambiaba los interruptores de acuerdo con el local.

Este nuevo sistema, introduce una subrutina que dá al operador más información sobre como han sido otorgados los premios. Esta subrutina, permite al operador cambiar características del juego, premios y bases de asentamientos. También controla los premios específicos otorgados, el porcentaje de juego, y la recaudación.

Toda esta información, se encuentra almacenada en lugares de memoria o zonas. Esta memoria permanece intacta con el juego inoperante a través del uso de una batería. Si algún tipo de información errónea se introdujera en cierto REGISTRO, debido a una batería débil, aparece una bandera que informa al procesador que la información almacenada ya no es válida. Cuando esto ocurre, el procesador reajusta estos registros como los reajustes de fábrica, la próxima vez que se enchufe la máquina. La máxima puntuación obtenida iluminará los cinco primeros, desde el primero hasta el cuarto display de los dígitos de los jugadores, durante la modalidad de atracción.

FUNCIONES DE TEST

Para acceder a la rutina de TEST de la máquina, el interruptor de la puerta, estará abierto (ON) y se pulsará el botón de TESTS.

En este momento, en el display del primer jugador, aparecerán las letras de TEST:

1.- Test de interruptores

Si algún interruptor está activado, se reflejará en el display de lotería el número correspondiente a dicho interruptor, que se podrá localizar en la tabla de relación de interruptores.

En caso de que ningún interruptor esté activado, aparecerá en el display de lotería un cero.

2.- Test de lámparas

Con el botón de test pulsado, todas las luces de iluminación que son controladas, se encienden y apagan repetidamente, hasta soltar el botón de test.

3.- Test de displays

Pulsando el botón de test, cada display hará un ciclo de numeración de 0 a 9, a través de todos sus dígitos.

4.- Test de bobinas

Apretando el botón de partidas, se activarán en secuencia todas las bobinas, y en el display de partidas saldrá el número de la bobina activada.

Las bobinas de los flippers, pueden ser activadas a través de sus correspondientes pulsadores, a gusto del operador, mientras la máquina esté en TEST.

5.- Salida del test

Para salir del test, se cerrará el interruptor de puerta y se pulsará el botón de partidas, volviendo la máquina a "GAME OVER".

FUNCIONES DE RESGITROS ELECTRONICOS Y AJUSTES

Para entrar en esta zona de funciones, el interruptor de la puerta, deberá estar abierto (ON) y se pulsará el botón de partidas.

En este momento, aparecerá en el display del primer jugador la palabra "BOOP".

En el display de créditos, se reflejará el número de zona en que estamos.

En el display del segundo jugador, aparecerá el valor o contenido de esta zona.

Para cambiar de zona, se activará el interruptor de la puerta.

ZONAS DE REGISTROS ELECTRONICOS

<u>ZONA</u>	<u>SIGNIFICADO</u>
01	Monedas de entrada por monedero 1
02	Monedas de entrada por monedero 2
03	Monedas de entrada por monedero 3
04	Total de partidas jugadas
05	Total de partidas con premio
06	Total de partidas de especial
07	Total de partidas REPLAY
08	Total de partidas HIGH SCORE
09	Total de partidas LOTERIA

<u>ZONA</u>	<u>SIGNIFICADO</u>
10	Total de premios EXTRA BALL
11	Total jugado en minutos.

Cada una de estas zonas, puede ponerse a cero apretando el pulsador de partidas.

Una vez se haya sobrepasado la zona 11, se entrará en las zonas de AJUSTES automáticamente.

En el display del primer jugador aparecerá la palabra "ADJUST".

ZONAS DE AJUSTE

<u>ZONA</u>	<u>SIGNIFICADO</u>	<u>STANDARD</u>
01	Créditos por moneda monedero 1 (0,0-9,9)	1
02	Créditos por moneda monedero 2 (0,0-9,9)	4
03	Créditos por moneda monedero 3 (0,0-9,9)	7
04	Número máximo de crédito (1-99)	25
05	Bolas por partida (1- 5)	3
06	Créditos al conseguir HIGH SCORE (1-5)	1
07	No utilizado	
08	Replay 1 (0.010.000 - 9.990.000)	1.800.000
09	Replay 2 (0.010.000 - 9.990.000)	3.500.000
10	Replay 3 (0.010.000 - 9.990.000)	4.500.000
11	HIGH SCORE (0.010.000 - 9.990.000)	5.500.000
12	Premio partida por jugador	
	0 - número de premio no limitado	
	1 - Sólo un premio por jugador	0
13	PREMIO ESPECIAL	
	0 - Partida gratis	
	1 - Bola extra	0
14	PREMIO REPLAY	
	0 - Partida gratis	
	1 - Bola extra	0
15	LOTERIA (MTACH)	
	0 - con sorteo	
	1 - sin sorteo	0
16	SONIDO DE ATRACCION	
	0 - Si	
	1 - No	0
17	HIGH SCORE SEMANAL	
	0 - Cada día se pone al valor del ajuste 11	
	1 - Cada siete días se ajusta	1
18	LUCES "CHAMP" MEMORIZACION SIGUIENTE BOLA	
	0 - No	
	1 - Si	0

<u>ZONA</u>	<u>SIGNIFICADO</u>	<u>STANDARD</u>
19	OTORGA ESPECIAL AL CONSEGUIR 120K/240K 0 - 240 K (240.000 puntos) 1 - 120 K (120.000 puntos)	0
20	ESPECIAL 120K/240K 0 - Sólo un premio por jugador 1 - Sin límite de premios	0
21	LUZ BOLA EXTRA 0 - Se enciende al conseguir la "B" de BALL 1 - Al principio de la partida	1
22	ILUMINA ESPECIALES DE ESTRELLAS 0 - Al conseguir luces 100 K 1 - Al conseguir luces 70 K	0
23	VALORES LUCES ESTRELLA 0 - No memoriza valor al perder la bola 1 - Memoriza valor durante toda la partida	1
24	COMIENZO SPINNER (BANDEROLA) 0 - 100 puntos 1 - 1000 puntos	1
25	SONIDO y VOZ 0 - Sonido y voz 1 - Sonido solamente	0

NOTA.- Con los ajustes de las zonas 01-02-03 a cero, el juego está en FREE PLAY y en display de créditos aparecerá la palabra "FP". La parte ó fracción decimal de los ajustes 01, 02 y 03, corresponde a la fracción de la moneda introducida, que se acumula en concepto de BONUSCREDITO.

La máquina nunca dejará, que el valor de los ajustes de las zonas 8, 9, 10 y 11, sea inferior al valor del ajuste anterior.

MODIFICACION DE LAS ZONAS DE AJUSTES

Una vez que estamos en la zona de ajuste que queremos modificar ó cambiar de valor:

- Pulsar el botón de partidas. Se pondrá en intermitente un dígito del display, para cambiar el dígito que está en intermitente, pulsar nuevamente el botón de partidas.
- Pulsar el botón de TEST, cambiará el valor del dígito en intermitente.

IV. CARACTERISTICA "EIGHT BALL CHAMP". OPERATIVIDAD y PUNTUACION.

A.- CARACTERISTICA "CHAMP"

Esta característica, se consigue cuando la bola pasa por los interruptores de los pasillos C-H-A-M-P. Cada interruptor puntúa 3000 puntos y hace que se apague su respectiva luz de pasillo. Las luces de los pasillo C-H-A-M-P, cambian de posición cuando el pulsador del flipper derecho se acciona para dar más simplicidad y maestría.

La 1ª vez que se completa C-H-A-M-P.

La luz del tablero "DOUBLE" (Puntúa doble) se ilumina. Así cuando la bola pase por los interruptores C-H-A-M-P, estos puntuaran el doble de la cantidad marcada (3000).

La 2ª vez que se completa C-H-A-M-P.

La luz del tablero TRIPLE (Puntúa triple) se ilumina. Así cuando la bola pase por los interruptores C-H-A-M-P, puntuará el triple de la cantidad indicada (3000).

La 3ª vez que se completa C-H-A-M-P

El valor del spinner se incrementa*. Se enciende la luz especial del pasillo de la izquierda y se alterna con la luz de especial del pasillo de la derecha cada vez que se maneja un interruptor de lanzamiento de tiro.

La 4ª vez que se completa C-H-A-M-P

Se encienden las luces de especial tanto del pasillo de la derecha como las de la izquierda. Si se maneja cualquiera de los dos interruptores se otorgará un especial, tras lo cual, las dos luces de especial se apagan.

* El valor inicial del spinner, se ajusta en la zona 24. Si se introduce "0", se inicia el valor del spinner con 100 puntos. Si se introduce "1", se inicia el valor del spinner con 1000 puntos. Cada vez que se completa C-H-A-M-P, el valor del spinner se incrementa, encendiendo la luz correspondiente, hasta un máximo de 5000 puntos.

NOTA.- Las luces de "CHAMP", pueden ajustarse en la zona 18. Introduciendo "0", se volverán a encender las luces de C-H-A-M-P, que fueron apagadas con la bola anterior. Introduciendo "1", se volverán a encender cualquiera de las luces de C-H-A-M-P que se hubieran encendido o apagado con la última bola.

B.- CARACTERISTICA DE LA BOLA 8

Los jugadores 1º y 3º, tiran desde la bola lisa nº1, hasta la bola lisa nº 7. Los 2º y 4º, tiran desde la bola rallada nº 9, hasta la bola rallada nº 15. No obstante todas las luces de las 14 bolas (lisas y ralladas), estan en la "Mesa de Billar", dibujada en el centro del tablero de juego. Cada jugador, puede ver sus respectivas luces de bolas en la "Mesa de Billar" en el Panel de Bonus, operando con las cinco dianas de tiro, cada una de las cuales puntúan 500 puntos.

Para poder completar de 1 hasta 7 ó de 9 hasta 15 del Panel de Bonus, las dianas de tiro del tablero de juego de la parte superior derecha e izquierda, deberán caer dos veces cada una. Para conseguir esto, hay que manejar las Dianas levantadas "I" y "H", que reajustarán su respectiva diana de tiro del tablero de juego, de modo que pueda volver a caer, para colocar la luz de la segunda bola. Cuando el panel de bonos está completo, la luz de la bola nº 8 del pasillo superior se ilumina intermitentemente. Para obtener la "BOLA 8" (Juego de las 8 bolas), el jugador deberá lanzar la bola a través del pasillo izquierdo y meterla en el platillo superior. Consiguiendo el tiro de la "BOLA 8", se enciende la luz del bono 120.000 y se reajustan los caracteres de las 8 bolas. Si se completan las 8 bolas por segunda vez, se enciende la luz de 240.000 y se reajusta la característica de las 8 bolas.

Cuando la bola baja al agujero de salida, cada luz del panel de bonos encendida puntúa 15.000 puntos.

NOTA.- Se puede programar un "especial en 120/240K" en la zona 19. Introduciendo "0" la "luz de especial" se enciende cuando la luz de 120K está encendida de modo que el especial se otorgará en 240K. Introduciendo "1", se enciende la "luz de especial" al inicio de la partida y se otorgará el especial cuando se consigan 120K.

EL número de especiales de 120/240K, se puede ajustar en la zona 20. Introduciendo "0", se otorgará solo un especial. Introduciendo "1", se otorgará un especial, cada vez que las 8 bolas se completen y se añaden a los bonos de 120K.

C.- CARACTERISTICA DEL PLATILLO EXPULSOR SUPERIOR

Cada vez que la bola llega al platillo superior, se otorgará el valor del multiplicador del bono encendido y comenzará a encenderse el siguiente multiplicador más alto. Cuando llega al multiplicador 5X, el platillo otorgará 100.000 puntos cada vez que la bola caiga en el platillo.

D.- CARACTERISTICA E-I-G-H-T.

Operando las dianas levantadas E-I-G-H-T se colocarán las respectivas luces del panel de E-I-G-H-T. Si se completa E-I-G-H-T, la primera vez se otorgará una bola extra*, y se encenderá la "B" de la palabra B-A-L-L. Si se completa E-I-G-H-T por segunda vez, se otorgará un "especial" y se encenderá la "A" de la palabra B-A-L-L.

Cuando la bola baja al agujero de salida, cada luz de E-I-G-H-T encendida, puntuará 10000 puntos y cada luz de B-A-L-L encendida, puntuará 50000 puntos de bonos. Todas las luces de E-I-G-H-T y B-A-L-L encendidas, durante la partida, permanecerán encendidas de bola a bola.

* La opción de "bola-X" (Bola extra), se puede ajustar en la zona 21. Si introduce "0" hará que la luz de bola extra se encienda después de que la luz de "B" en B-A-L-L se encienda. Si introduce "1" se encenderá, la luz de bola extra, al inicio de la partida.

E.- CARACTERISTICA DE LOS CARRILES DE SUBIDA IZQUIERDO Y DERECHO

Cuando la bola rueda por primera vez, sobre cualquiera de los interruptores estrella de los dos carriles situados a ambos lados de la parte superior del tablero de juego, puntuará 5000 puntos y se encenderá la luz de 10000 a ambos lados. La segunda vez... puntuará 10000 puntos, se apagarán las luces de 10000 y se encenderán las de 20000. Esta secuencia, continuará hasta que se obtengan un máximo de 100000 puntos.

En la zona de ajuste 22, se puede programar el "especial de los interruptores de estrella" para encenderse con:

VALOR ESPECIAL PULSADORES DE ESTRELLA	ENTRADA
70K	1
100K	0

F.- CARACTERISTICA MATCH Ó LOTERIA

Cuando la partida en curso finaliza, y la característica Match está "ON", aparecerá un número al azar, en la ventana de bola en juego de 2 dígitos. Si estos 2 dígitos, coinciden con los 2 últimos dígitos menos significativos, del display del jugador, se obtendrá una partida gratis. La característica MATCH es un incentivo del juego.

V. DISTRIBUCION Y FUNCION DE PLACAS Z-PINBALL

El conjunto electrónico, está formado por las placas:

- 1 - ZPU POWER unit.
- 2 - ZCU CONTROL unit.
- 3 - ZSU *SOUND unit.
- 4 - ZDB DISPLAY bus.

1.- ZPU POWER UNIT

Esta placa, sirve para la distribución de las alimentaciones de las distintas partes del Pinball.

- 1.a - BNC para flippers cortado por el relé Z
carga: 5A
- 1.b - BC para bobinas controladas
carga:5A
- 1.c - VA-VB para lámparas controladas
carga: 10A por fase
- 1.d - IF1-IF2 para iluminación fija
carga: 2 salidas de 10A
- 1.e - J3-J4 Salidas de alimentación para ZCU y ZSU

2.- ZCU CONTROL UNIT

Constituye el núcleo principal del sistema. Controla las bobinas, lámparas, matriz de entradas, displays, impresora de registros electrónicos, sonidos a ejecutar, etc.

3.- ZSU SOUND UNIT

Encargada de generar sonidos, música y voz de amplificador proporciona 16 W sobre una carga de 4 ohms.

4.- ZDB DISPLAY BUS

Este conjunto consta de varias placas:

- 4.a - ZDBUS Para distribución de señales a los displays.
- 4.b - ZDB8 4 cartas de displays de 8 dígitos.
- 4.c - ZDB4 Carta de displays de status de 4 dígitos.

VI. LOCALIZACION DE LAMPARASEIGHT BALL CHAMP

SCR	CONECTOR/PIN	LAMPARAS	
		FASE A	FASE B
T38	J1 - 1	EIGHT	CHAMP
T33	J1 - 2	EIGHT	CHAMP
T28	J1 - 3	EIGHT	CHAMP
T23	J1 - 4	EIGHT	CHAMP
T18	J1 - 5	EIGHT	CHAMP
T13	J1 - 6	BONUS 120.000	EXTRA BALL
T8	J1 - 7	BONUS 240.000	SPECIAL
T3	J1 - 8	BONUS SPECIAL	BOLA 8
T39	J2 - 1	BALL	BONUS "E" (5000)
T34	J2 - 2	BALL	BONUS "I" (5000)
T29	J2 - 3	BALL	BONUS "G" (5000)
T24	J2 - 4	BALL	BONUS "H" (5000)
T19	J2 - 5	BONUS "T" (5000)	SPINNER (1000)
T14	J2 - 6	MULTIPLICADOR 2x	SPINNER (3000)
T9	J2 - 7	MULTIPLICADOR 3x	SPINNER (5000)
T4	J2 - 8	MULTIPLICADOR 5x	SHOOT AGAIN
T40	J3 - 1	BONUS 10000 (LAR)	BONUS 2x
T35	J3 - 2	BONUS 20000 (LAR)	BONUS 3x
T30	J3 - 3	BONUS 30000 (LAR)	BONUS 5x
T25	J3 - 4	BONUS 40000 (LAR)	BONUS 100000
T20	J3 - 5	SPECIAL ESTRELLAS	BONUS BOLA 8
T15	J3 - 6	SPECIAL PASILLO IZQ...	DOUBLE
T10	J3 - 7	TRIPLE	SPECIAL PASILLO DRCH.
T5	J3 - 8	GAME OVER	HIGH SCORE
T37	J7 - 1	BOLA 1 (I)	BOLA 9 (I)
T32	J7 - 2	BOLA 2 (I)	BOLA 10 (I)
T27	J7 - 3	BOLA 3 (G)	BOLA 11 (G)
T22	J7 - 4	BOLA 4 (H)	BOLA 12 (H)
T17	J7 - 5	BOLA 5 (H)	BOLA 13 (H)
T12	J7 - 6	BOLA 6 (E)	BOLA 14 (E)
T7	J7 - 7	BOLA 7 (T)	BOLA 15 (T)
T2	J7 - 8	MACHT	BALL IN PLAY

SCR	CONECTOR/PIN	LAMPARAS	
		FASE A	FASE B
T36 J11 - 1 BOLA 1 BOLA 9
T31 J11 - 2 BOLA 2 BOLA 10
T26 J11 - 3 BOLA 3 BOLA 11
T21 J11 - 4 BOLA 4 BOLA 12
T16 J11 - 5 BOLA 5 BOLA 13
T11 J11 - 6 BOLA 6 BOLA 14
T6 J11 - 7 BOLA 7 BOLA 15
T1 J11 - 8 N.C.	

VII. LOCALIZACION BOBINAS

EIGHT BALL CHAMP

<u>TRANSISTOR</u>	<u>CONECTOR / PIN</u>	<u>BOBINA</u>
.....	J16 - 1 COMUN 0 V.
Q26	J16 - 2 PICABOLAS DERECHO
Q42	J16 - 3 PICABOLAS IZQUIERDO
Q25	J16 - 4 BUMPER DERECHO
Q41	J16 - 5 BUMPER IZQUIERDO
Q24	J16 - 6 SACABOLAS
Q40	J16 - 7 TACA
.....	J17 - 1 COMUN 0 V.
Q30	J17 - 2 N.C.
Q46	J17 - 3 N.C.
Q29	J17 - 4 EXPULSOR PLATILLO
Q45	J17 - 5 DIANA "T"
Q28	J17 - 6 DIANA "H"
Q44	J17 - 7 DIANA "G"
Q27	J17 - 8 DIANA "I"
Q43	J17 - 9 DIANA "E"

VIII. TABLA DE IDENTIFICACION DE INTERRUPTORES

AUTOTEST:

<u>DISPLAY</u>	<u>INTERRUPTOR</u>
11	Pasillo retorno "C"
12	Pasillo superior "H"
13	Pasillo superior "A"
14	Pasillo superior "M"
15	Pasillo retorno "P"
16	ESPECIAL ESTRELLA CARRIL IZQUIERDO
17	ESPECIAL ESTRELLA CARRIL DERECHO
18	ESPECIAL ESTRELLA CENTRAL
21	DIANA BOLAS 6, 14
22	DIANA BOLAS 1, 2, 9, 10
23	DIANA BOLAS 3, 11
24	DIANA BOLAS 4, 5, 12, 13
25	DIANA BOLAS 7, 15
26	PASILLO SALIDA IZQUIERDO
27	PASILLO SALIDA DERECHO
28	SPINNER
31	DIANA "E"
32	DIANA "I"
33	DIANA "G"
34	DIANA "H"
35	DIANA "T"
38	PLATILLO EXPULSOR SUPERIOR BOLA 8
41	FLIPPER DERECHO SUPERIOR
42	BANDA DE REBOTE IZQUIERDA
45	BUMPER DERECHO
46	BUMPER IZQUIERDO
47	PICABOLAS IZQUIERDO
48	PICABOLAS DERECHO
81	MONEDERO nº 2 (Centro)
82	MONEDERO nº 1 (Izquierdo)
83	MONEDERO nº 3 (Derecho)
84	FALTA "INCLINACION"
85	INTERRUPTOR PUERTA

DISPLAY

INTERRUPTOR

86	INTERRUPTOR TEST
87	PULSADOR PARTIDAS
88	REPOSO DE BOLA (Agujero de Salida)

NOTA.- El test de interruptores, tiene un orden de prioridades, lo cual significa, que si hay un interruptor cerrado, por ejemplo el 31 (DIANA "E"), sólo se podrán verificar los interruptores cuyo código sea inferior a 31.

Cuando todos los interruptores esten en posición de reposo, aparecerá el código 00 en el display de loteria.

IX. TABLA DE IDENTIFICACION DE BOBINAS

AUTOTEST:

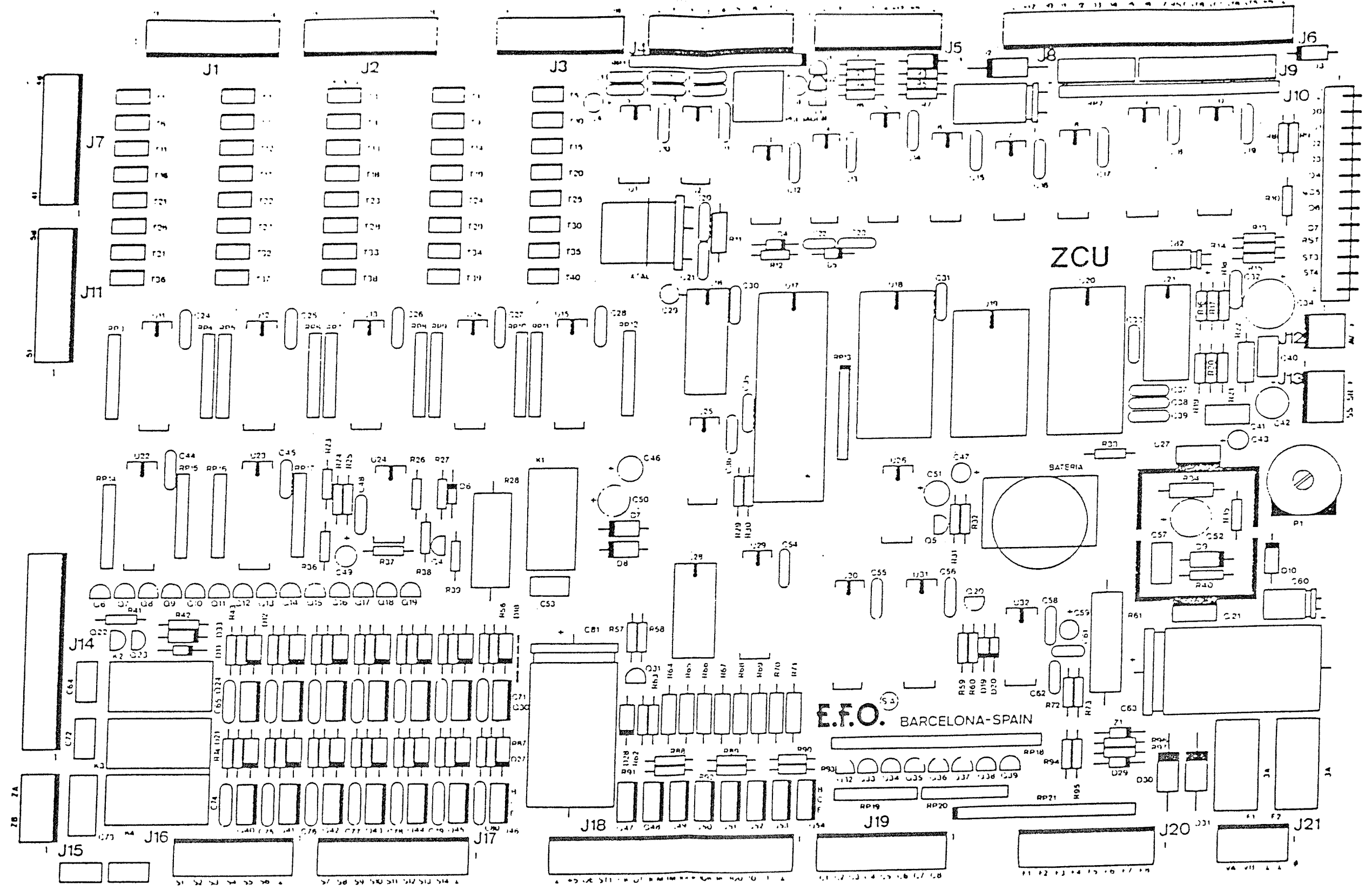
DISPLAY CREDITOS

BOBINAS

01	TACA (KNOCKER)
02	EXPULSOR BOLA (Agujero de salida)
03	BUMPER DERECHO
04	BUMPER IZQUIERDO
05	PICABOLAS IZQUIERDO
06	PICABOLAS DERECHO
07	DIANA "E"
08	DIANA "I"
09	DIANA "G"
10	DIANA "H"
11	DIANA "T"
12	EXPULSOR PLATILLO

X. AJUSTES RECOMENDADOS

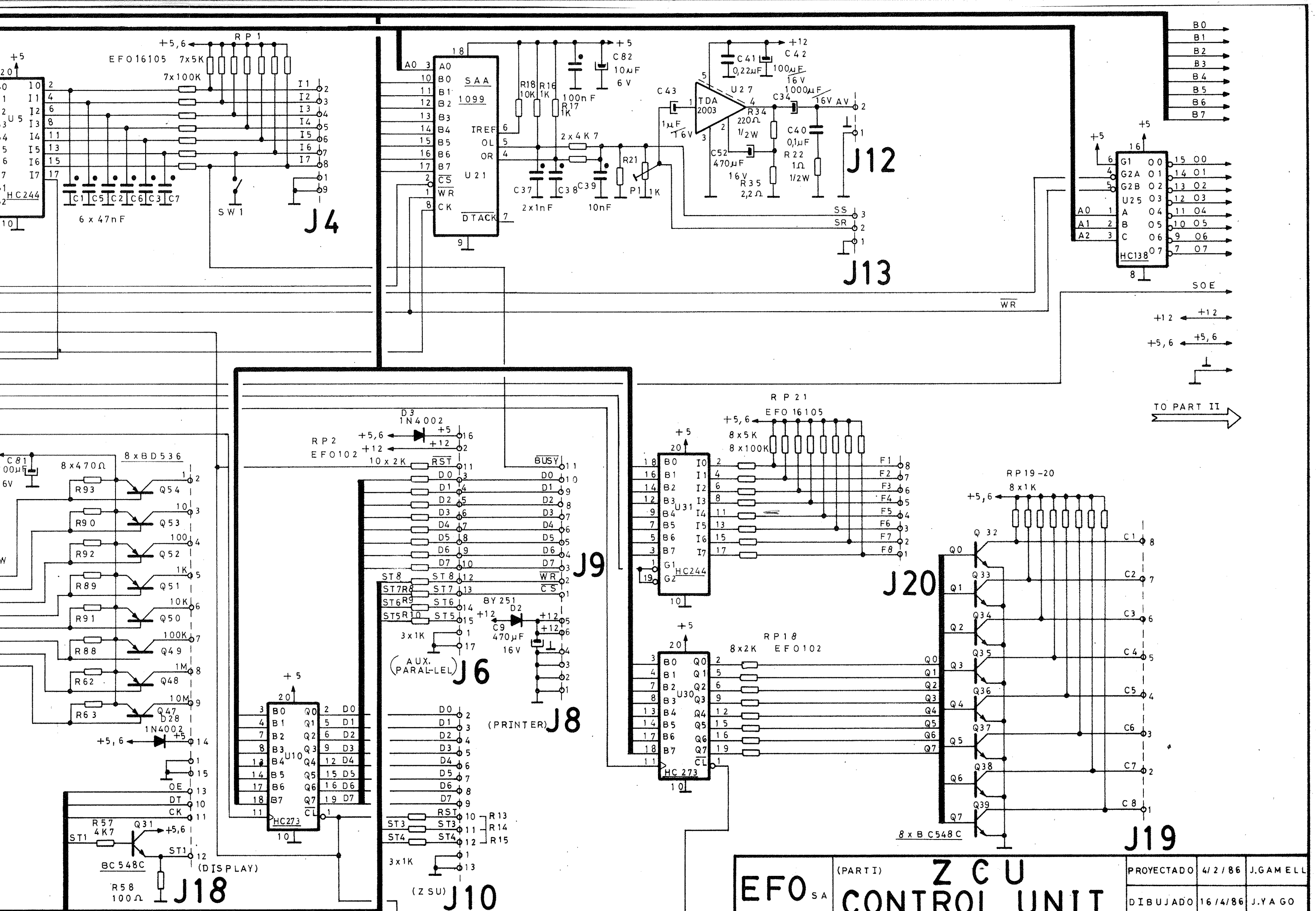
<u>ZONA</u>	<u>§IGNIFICADO</u>	<u>VALOR</u>
05	BOLAS POR JUEGO	3
19	ESPECIAL A 120K/240K	0
20	ESPECIALES DESDES 120K/240K	0
18	CHAMP	1
25	VOZ DE ATRACCION	0
23	VALORES ESPECIAL DE ESTRELLAS	1
24	SPINNER ARRANCA CON 1000	1
22	ESPECIAL PASILLOS	1
01	CREDITOS/MONEDA MONEDERO IZQUIERDO	
02	CREDITOS/MONEDA MONEDERO DERECHO	
21	BOLA EXTRA	1

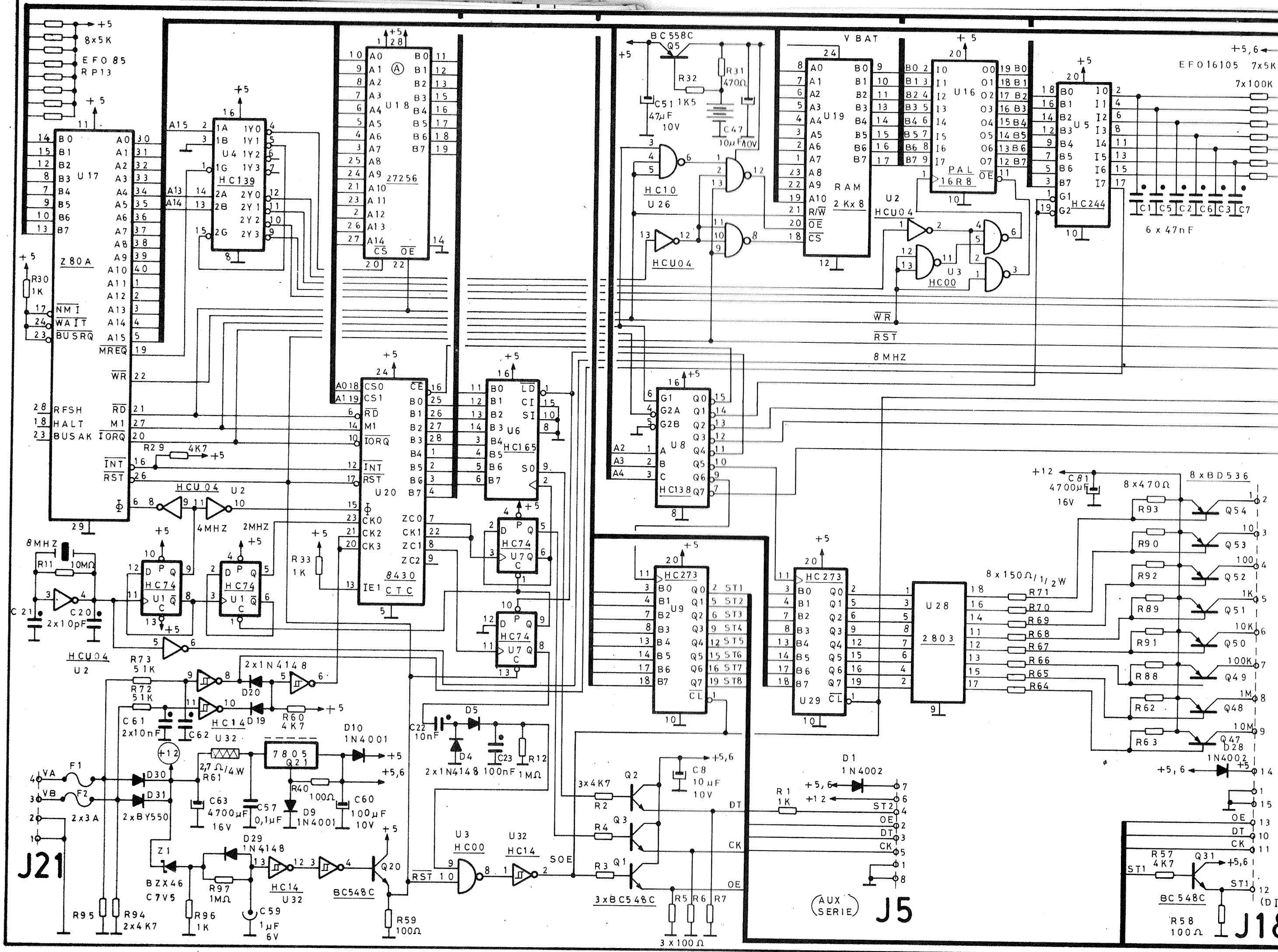


E.F.O. BARCELONA-SPAIN

Z C U
 CIRCUITO IMPRESO 510320
 SERIGRAFIA COMPONENTES

510320
 896-25686 1:1





Z80A
R30 1K
NM I
WAIT
BUSRQ
MREQ
WR
RD
M1
IORQ
INT
RST
RFSH
HALT
BUSAK

U18
A0 B0
A1 B1
A2 B2
A3 B3
A4 B4
A5 B5
A6 B6
A7 B7
A8
A9
A10
A11
A12
A13
A14
A15
A16
A17
A18
A19
A20
A21
A22
A23
A24
A25
A26
A27
A28
B0
B1
B2
B3
B4
B5
B6
B7
B8
B9
B10
B11
B12
B13
B14
B15
B16
B17
B18
B19
CS
OE

U20
A0 B0
A1 B1
A2 B2
A3 B3
A4 B4
A5 B5
A6 B6
A7 B7
A8
A9
A10
A11
A12
A13
A14
A15
A16
A17
A18
A19
A20
A21
A22
A23
A24
A25
A26
A27
A28
B0
B1
B2
B3
B4
B5
B6
B7
CS0
CS1
RD
M1
IORQ
INT
RST
CK0
CK1
CK2
CK3
IE1
CTC

U6
B0 LD
B1 CI
B2 SI
B3
B4
B5
B6
B7
S0

U7
D P Q
C
C

U8
A
B
C
Q0
Q1
Q2
Q3
Q4
Q5
Q6
Q7

U9
B0 Q0
B1 Q1
B2 Q2
B3 Q3
B4 Q4
B5 Q5
B6 Q6
B7 Q7
ST1
ST2
ST3
ST4
ST5
ST6
ST7
ST8
CL

U29
B0 Q0
B1 Q1
B2 Q2
B3 Q3
B4 Q4
B5 Q5
B6 Q6
B7 Q7
ST1
ST2
ST3
ST4
ST5
ST6
ST7
ST8
CL

U28
2803

C81
4700µF
16V

8x470Ω
8xBD536
R93
R90
R92
R89
R91
R91
R62
R63

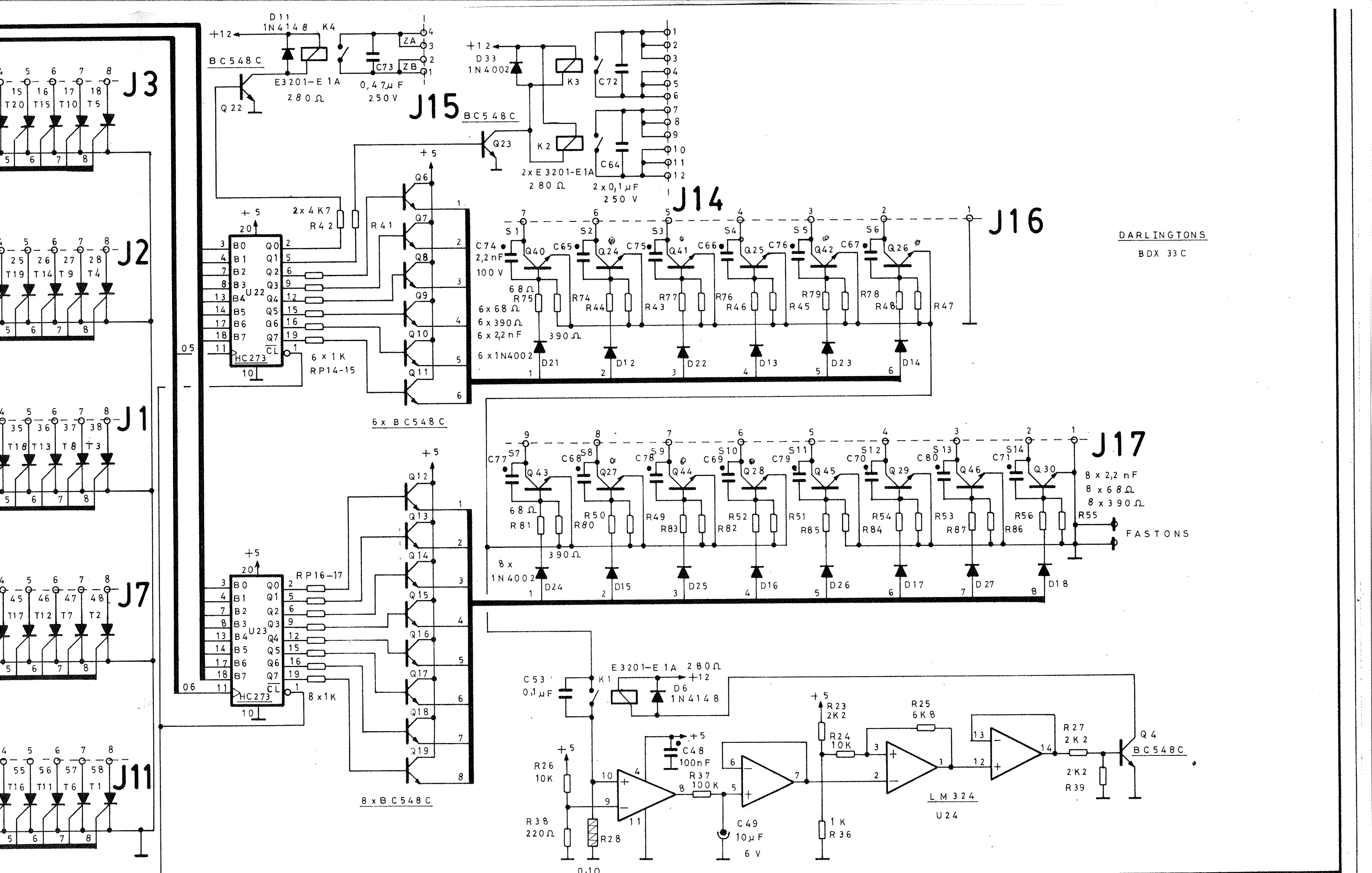
D1
1N4002

R58
100Ω

J21

(AUX SERIE)
J5

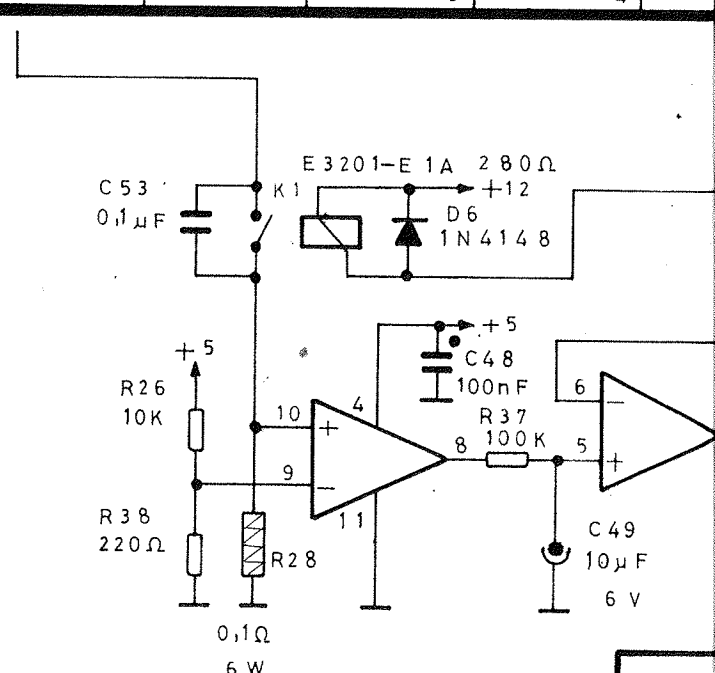
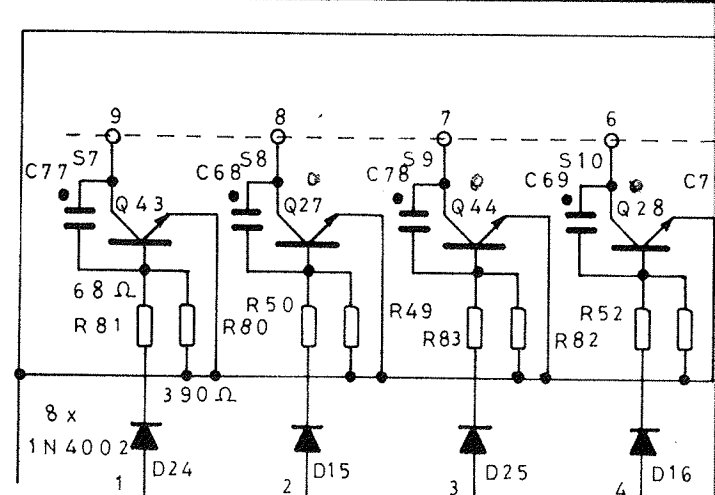
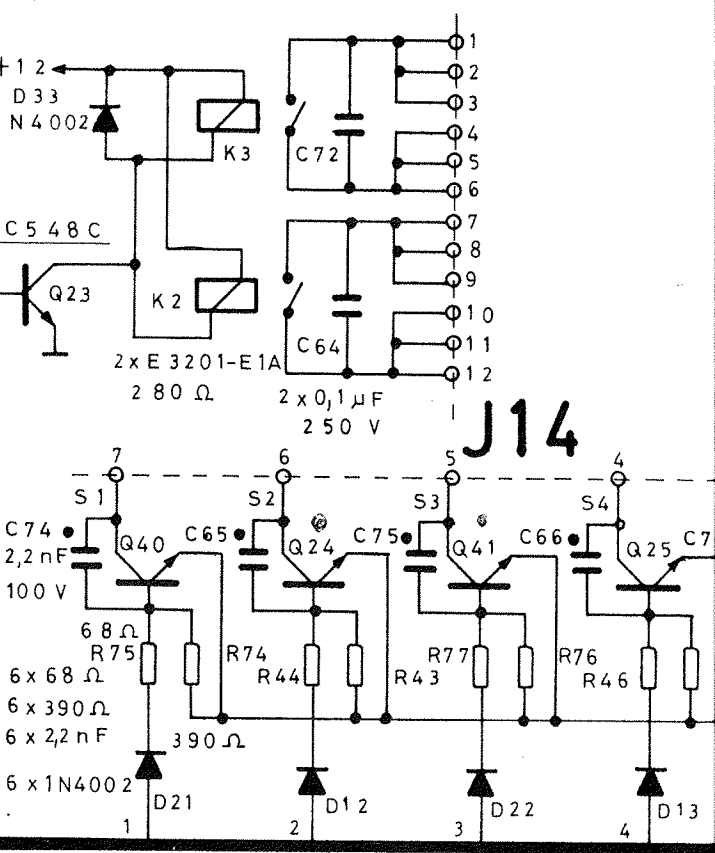
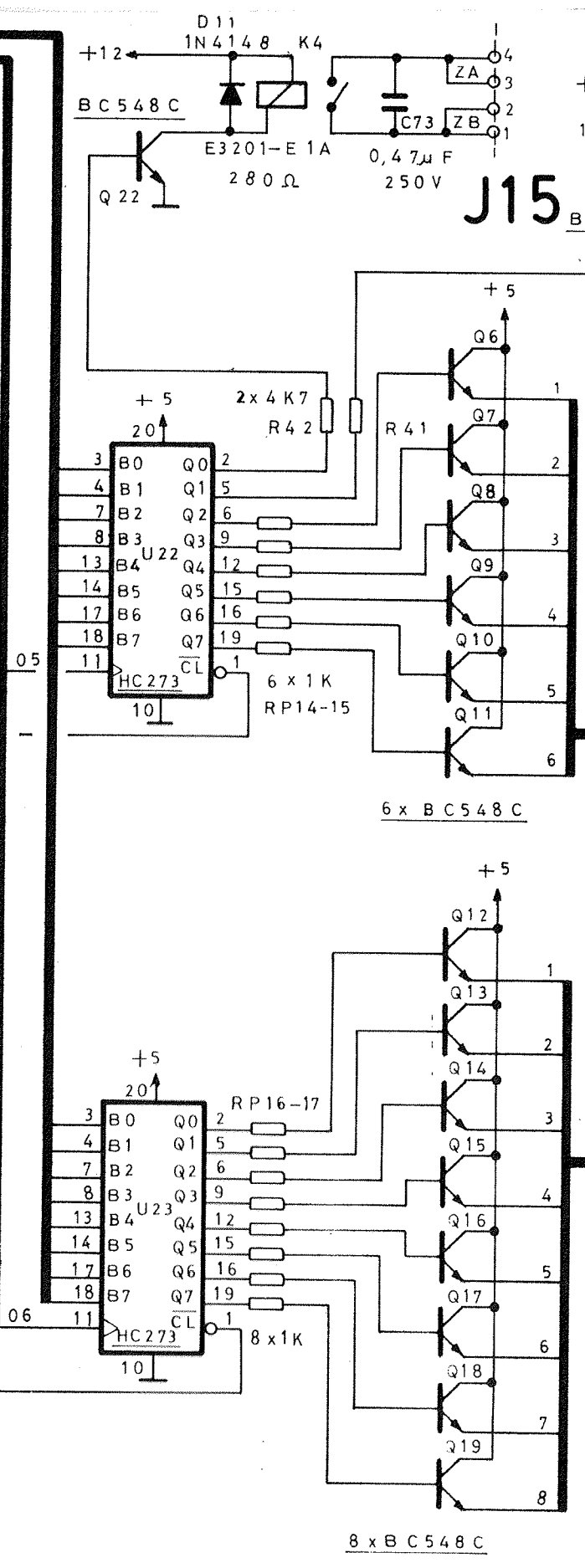
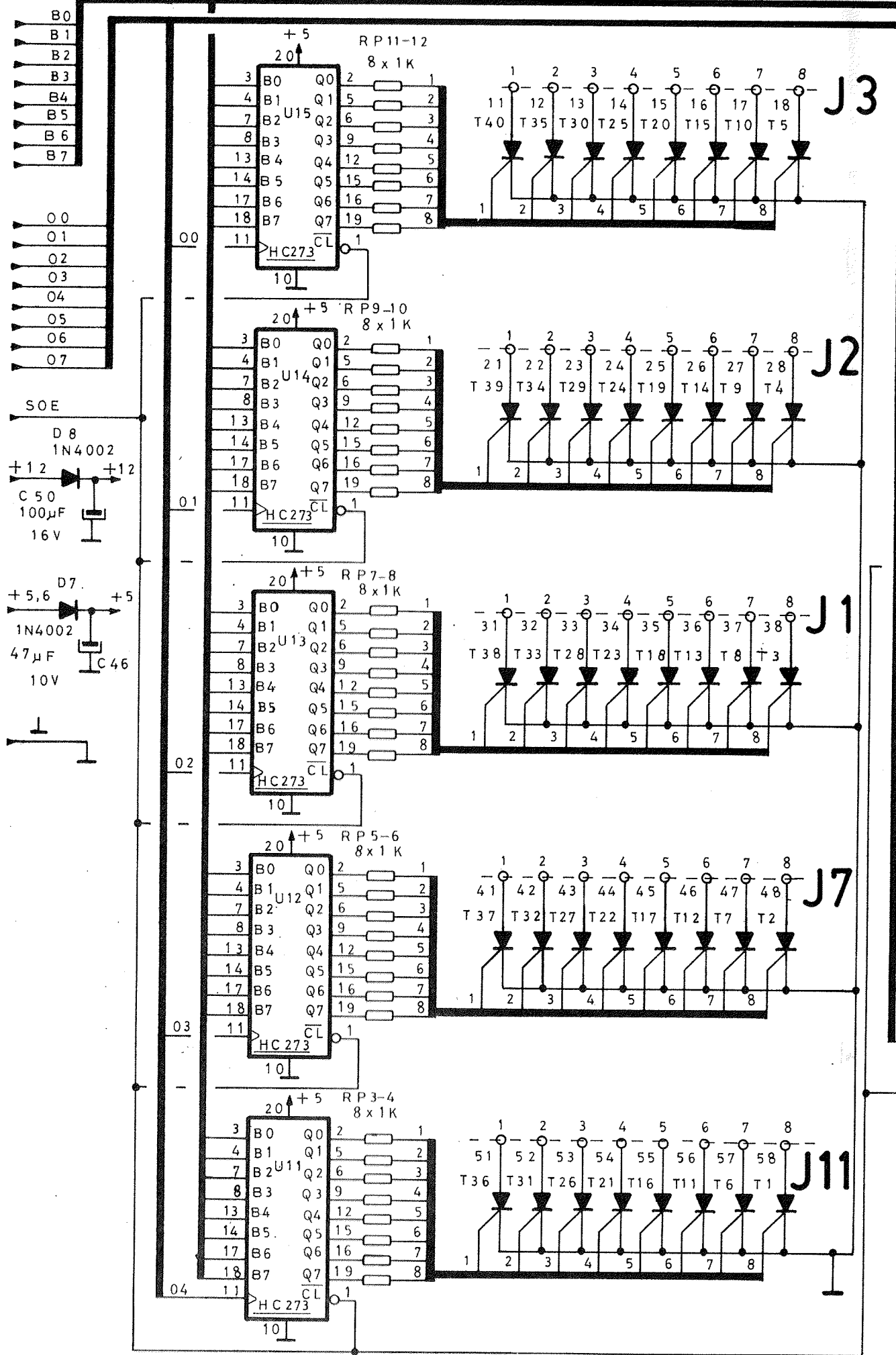
J18



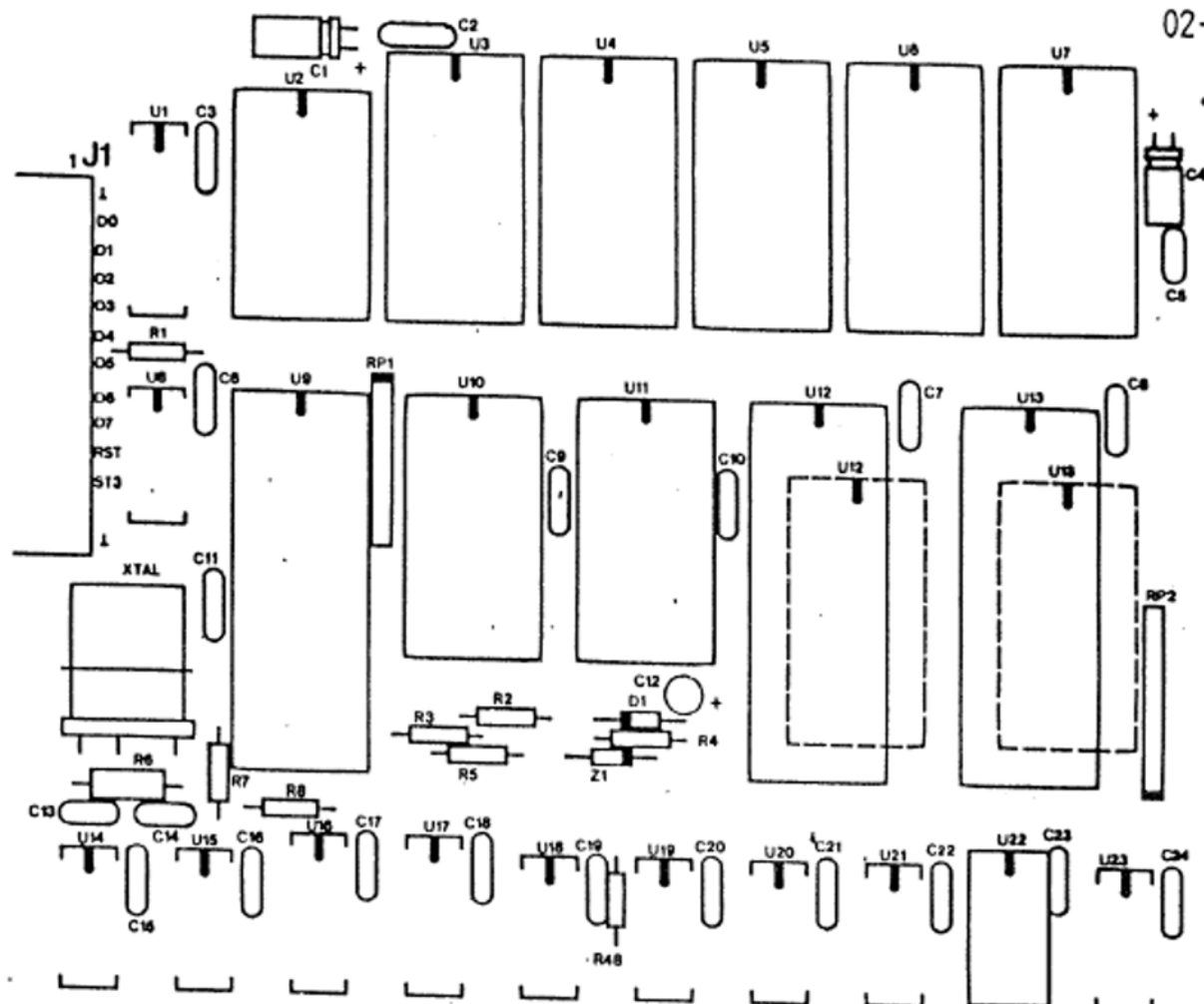
DARLINGTONS
BDX 33 C

FASTONS

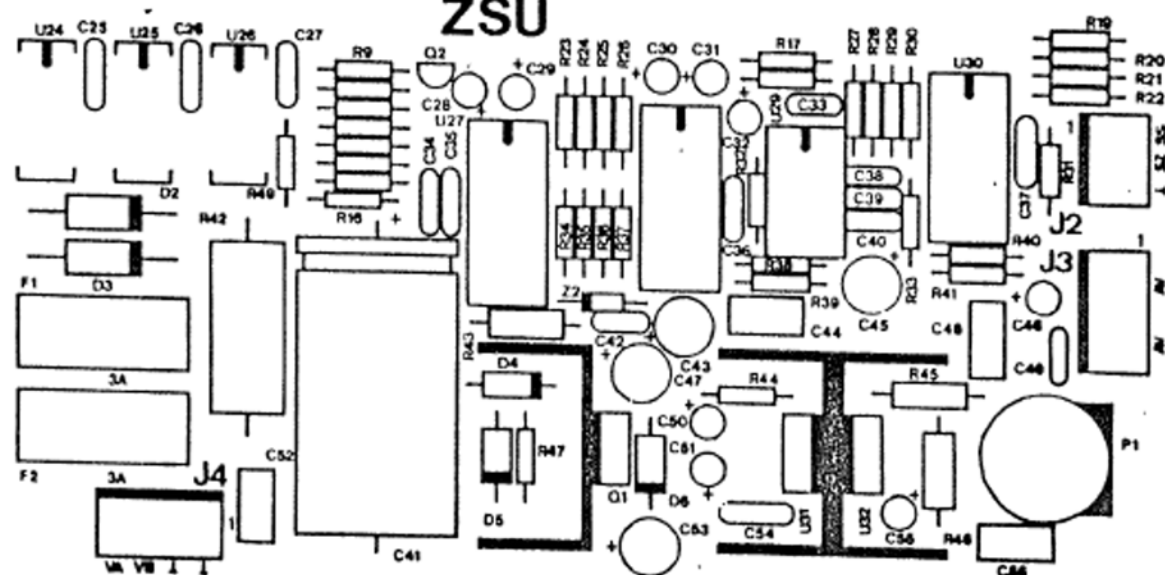
EFO _{SA}	(PART II)	ZCU CONTROL UNIT	PROYECTADO	4 / 2 / 86	J. GAMELL
			DIBUJADO	22 / 4 / 86	J. YAGO



EP



ZSU



MATERIA PRIMA

EQUIPACIONES

N.º DE PIEZAS

1

4

3

6

MARCA

14 Piezas

PROYECTALC

DIBUJAD)

COMPROB-LC

Rt+ 510339

ESCALA

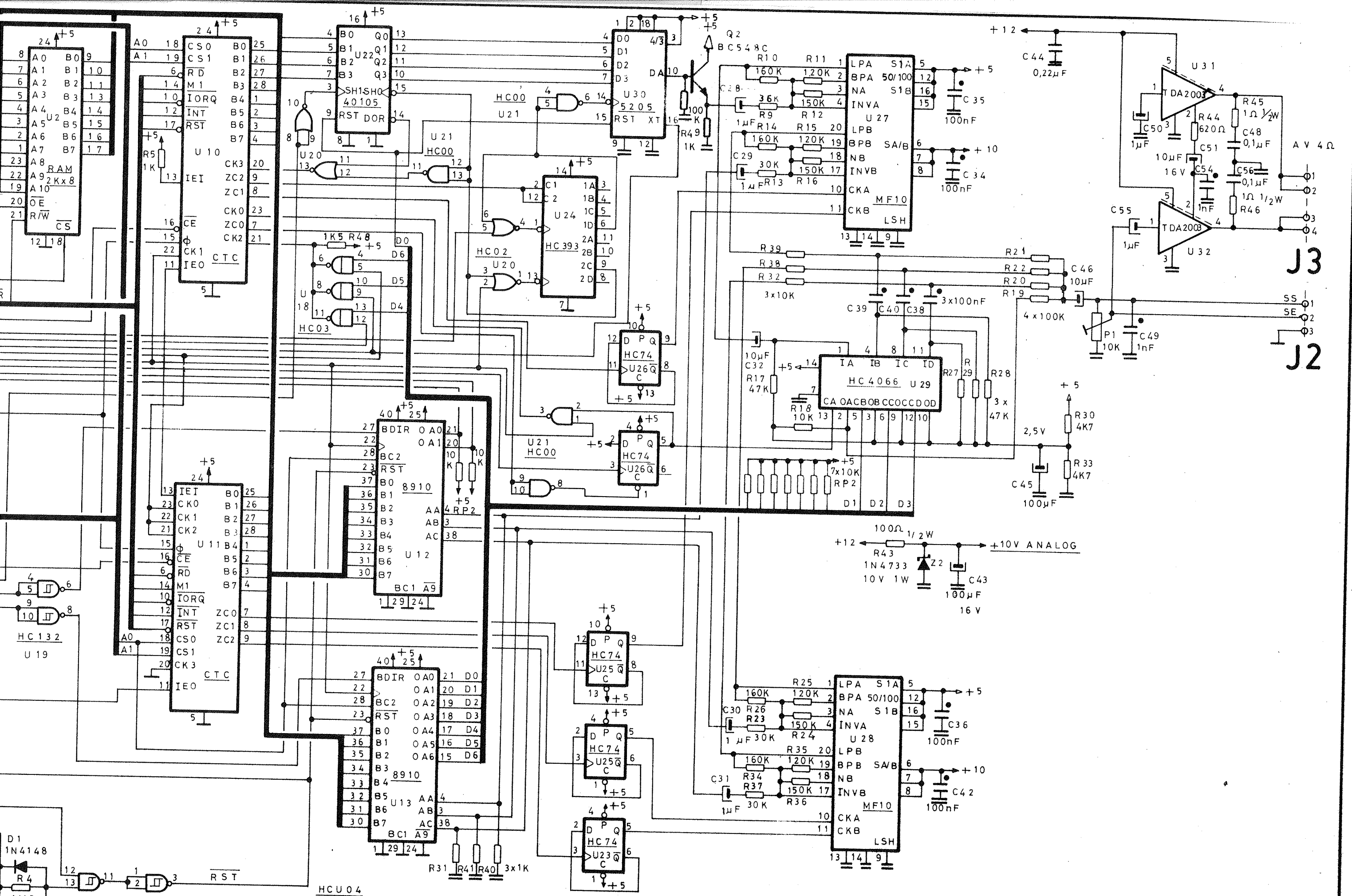
Z S U

CIRCUITO IMPRESO 510339

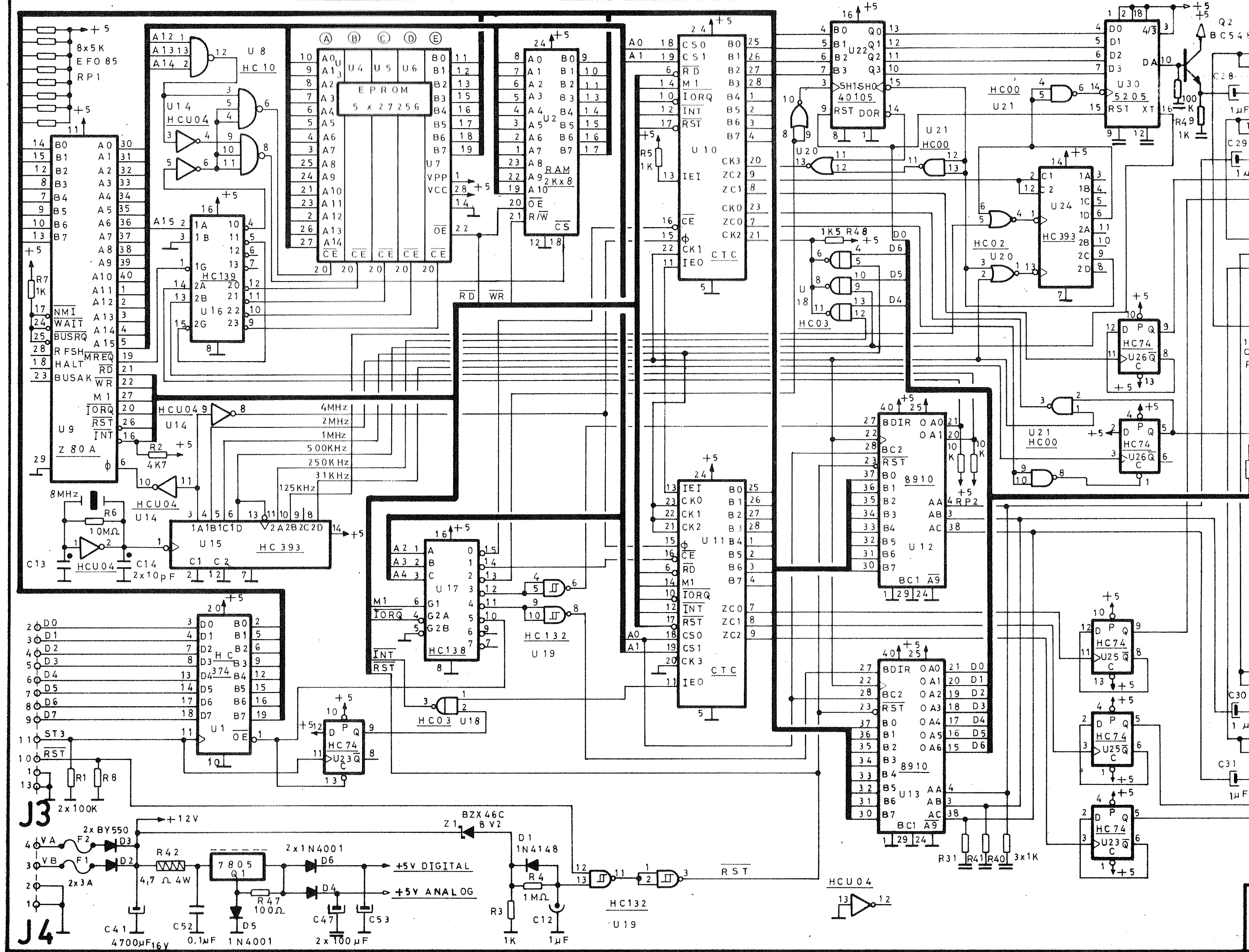
SERIGRAFIA COMPONENTES

N.º 897-25686

1:1

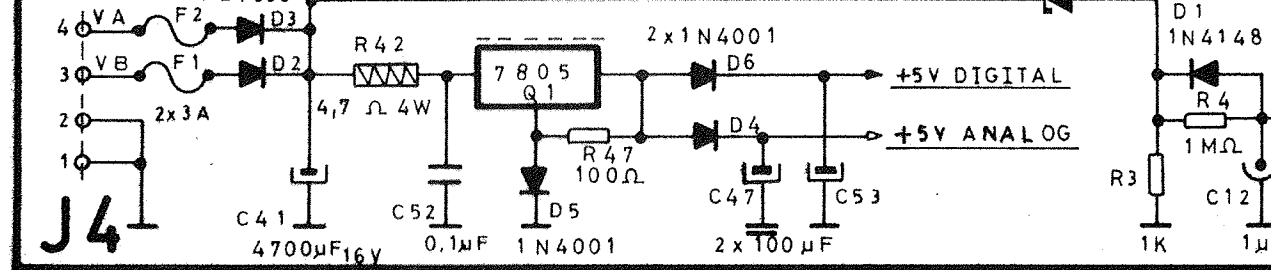


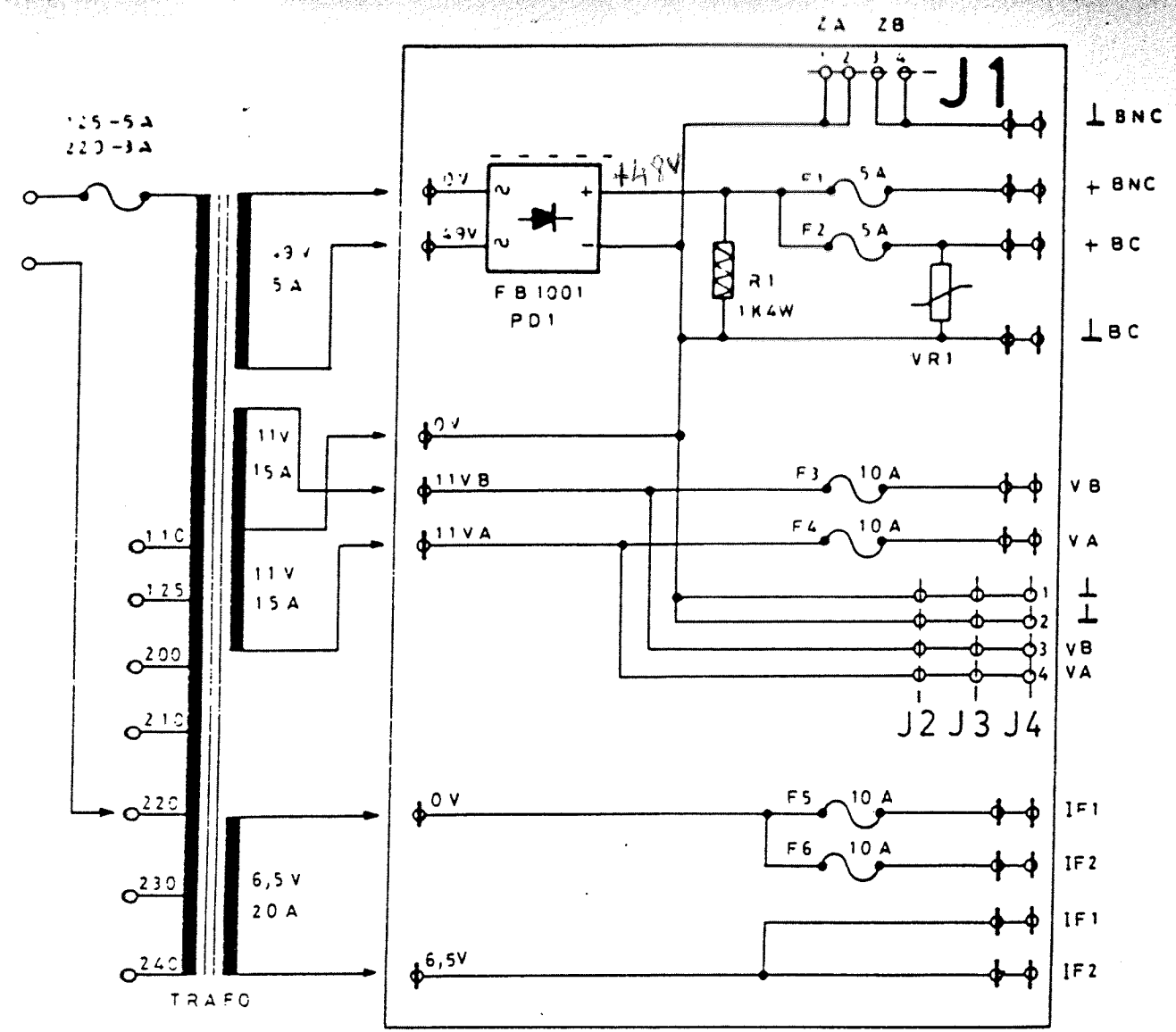
EFO _{SA}	Z S U SOUND CONTROL UNIT		PROYECTADO	21/4/86	J.GAMELL
			DIBUJADO	16/6/86	J.YAGO



J3

J4



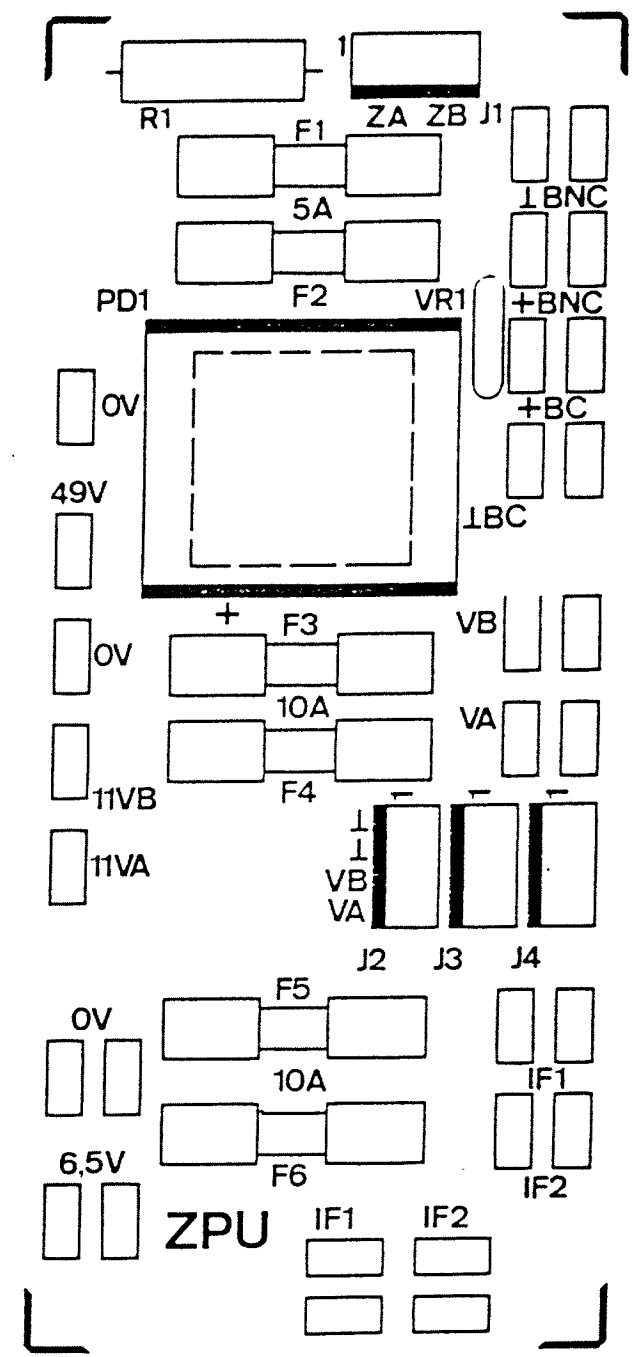


SALIDAS

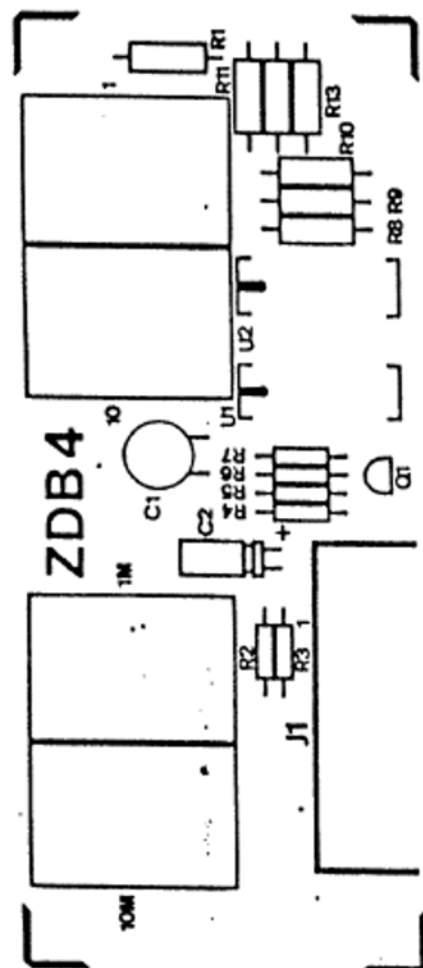
- BNC BOBINAS NO CONTROLADAS
- J1 RETORNO RELE Z
- BC BOBINAS CONTROLADAS
- VB VA LUCES CONTROLADAS
- IF ILUMINACION FIJA
- J2-3-4 ALIMENTACION PLACAS ELECTRONICA

* EN LAS SALIDAS DE BOBINAS NO DEBE COLOCARSE JAMAS NINGUN TIPO DE CONDENSADOR

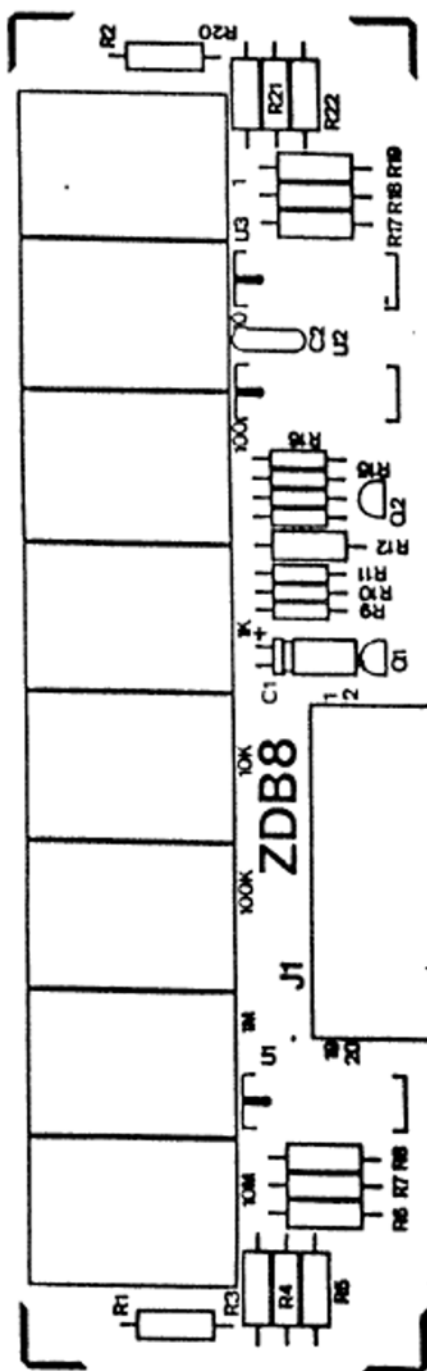
* VR1 GE-MOV V82 ZA 12 (50Vrms/66Vdc)
VOZ 7A 50K



<h1>ZPU POWER UNIT</h1>	PROYECTADO	7/2/86	J. GAMELL
	DIBUJADO	8/6/86	J. YAGO



REFERENCIA 510340

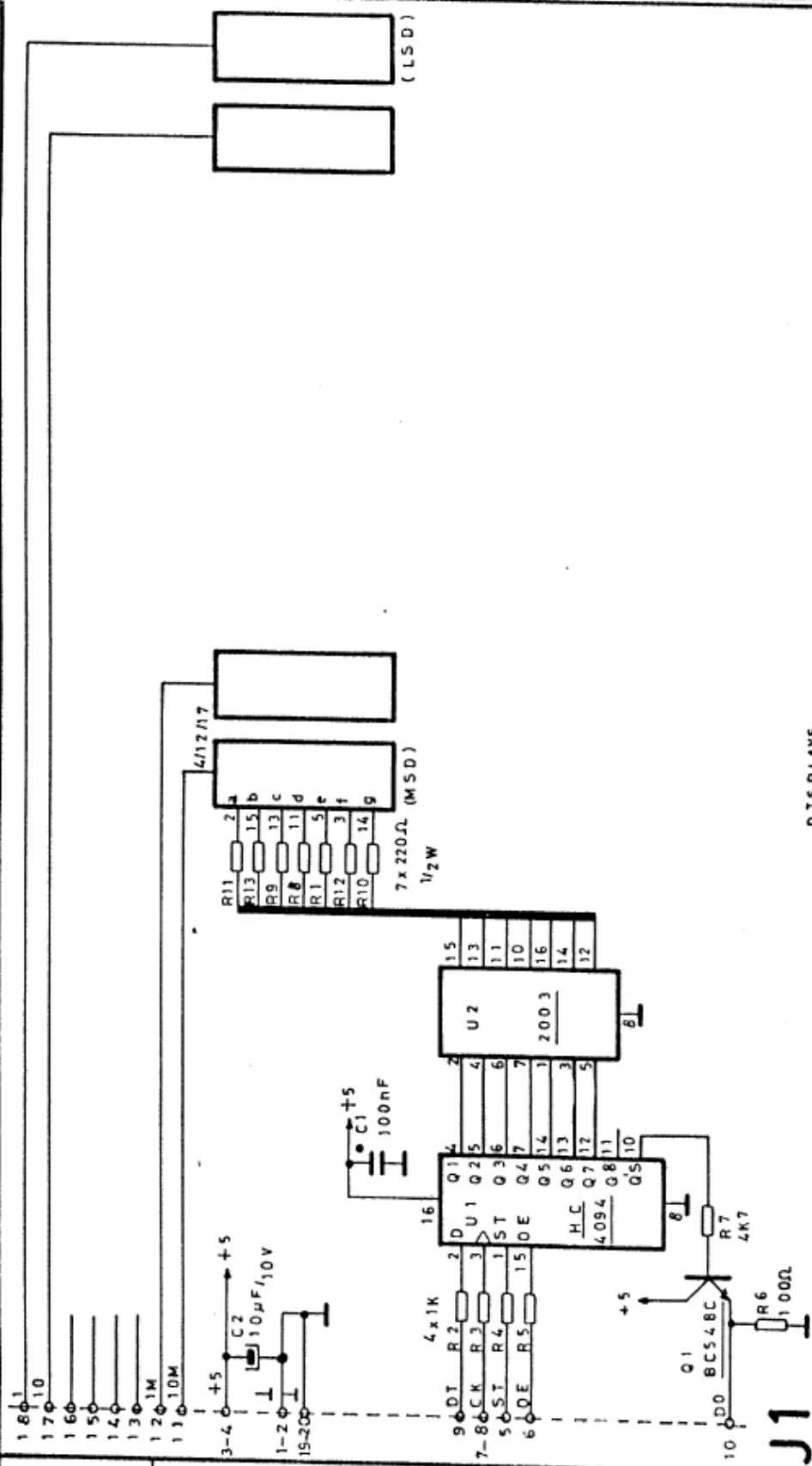


REFERENCIA 510331

SERIGRAFIA COMPONENTES
ZDB4 & ZDB8

PROYECTADO 14/10/85 J.GAMELL

DIBUJADO 27/6/86 J.YAGO



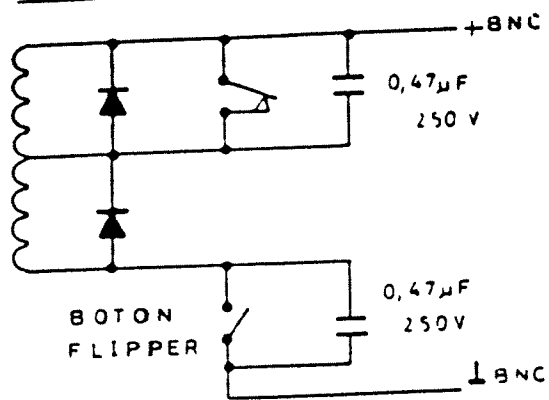
DISPLAYS
 HDSP 3900 (HP)
 MAN 8910 (GENERAL)
 DL 3401 (SIEMENS)
 LT 3401 (LITON)

Z D B 4

DISPLAY BUS 4 DIGITOS

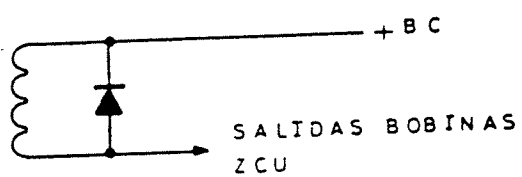
PROYECTADO	14/10/85	J.GANELL
DIBUJADO	30/6/86	J.YAGO

BOBINAS NO CONTROLADAS



FLIPPERS

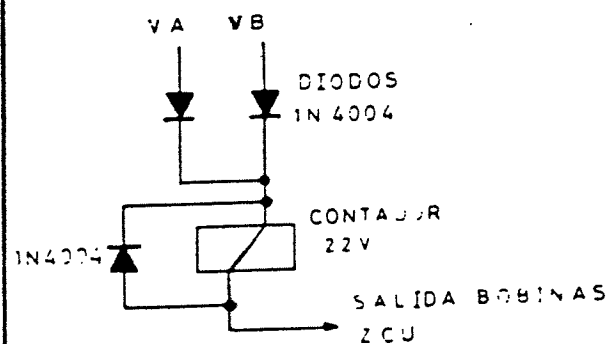
BOBINAS CONTROLADAS



LOS DIODOS DE BOBINAS SON 1N4004

CONTADOR ELECTROMECANICO DE MONEDAS

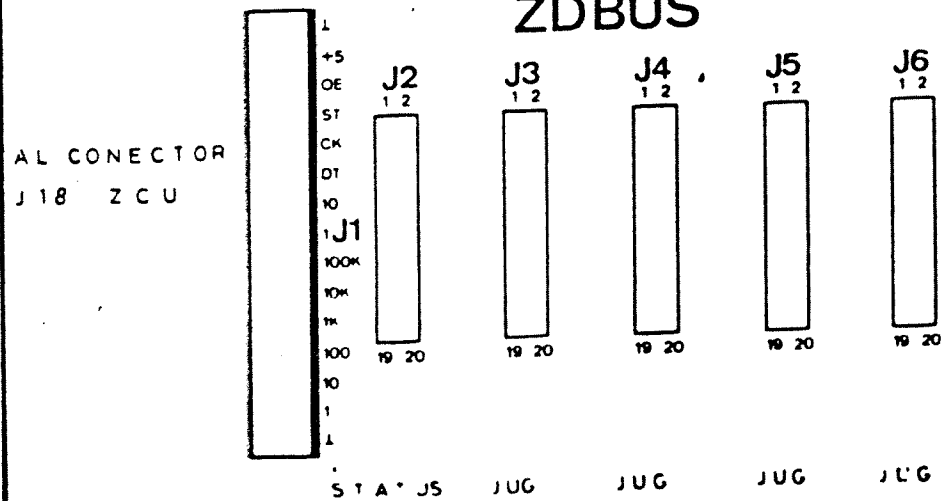
(SI LO HAY)



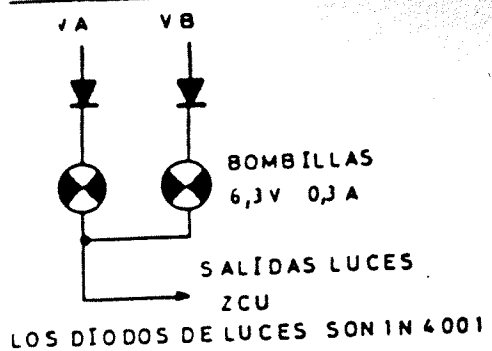
DISPLAY

REFERENCIA 510322

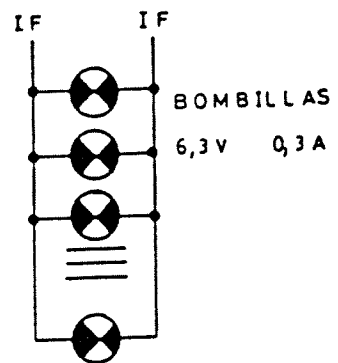
ZDBUS



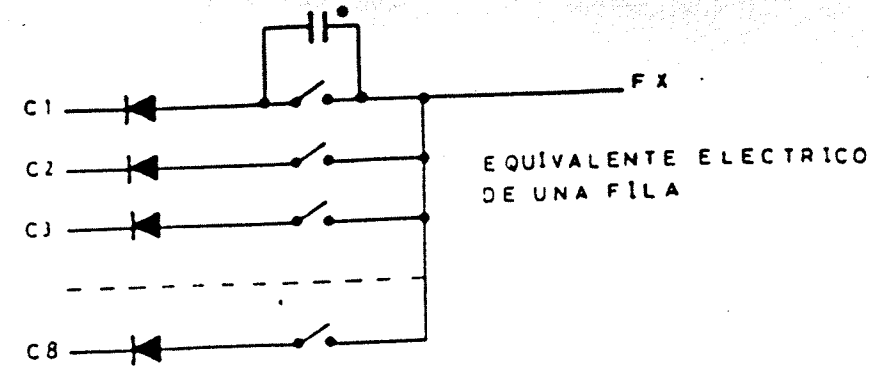
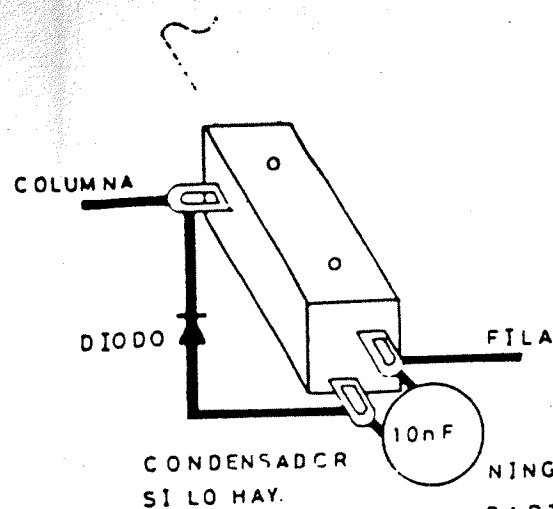
LUCES CONTROLADAS



ILUMINACION FIJA



MATRIZ DE CONTACTOS



LOS DIODOS DE MATRIZ SON 1N4148

NINGUN CONTACTO LLEVA CONDENSADOR SALVO EXCEPCION PARTICULAR.

SECCIONES CABLEADO

- 1) CONEXIONES FASTONS ZPU / FASTONS RETORNOS 2,5 mm²
- 1 BC / +8C / 1 BNC / +BNC / VA / VB / IF ... 0,5 mm²
- 2) CONECTORES RELE Z 0,5 mm²
- 3) CONECTORES ALIMENTACION 0,5 mm²
- 4) ATAQUE BOBINAS 0,25 mm²
- 5) ATAQUE LUCES CONTROLADAS 0,25 mm²
- 6) MATRIZ DE CONTACTOS 0,5 mm²
- 7) CONECTORES DISPLAY 0,25 mm²
- 8) CONECTORES PLACA ZCU 0,5 mm²
- SEÑALES 0,25 mm²
- MASAS Y ALIMENTACIONES 0,5 mm²
- 9) CONTROL VOLUMEN HILO BLINDADO

ZCU CONEXIONADO ELEMENTOS PINBALL		PROYECTADO 10/3/86	J.GAMELL
		DIBUJADO 7/5/86	J.YAGO

EIGHT BALL

ESQUEMA ELECTRICO

