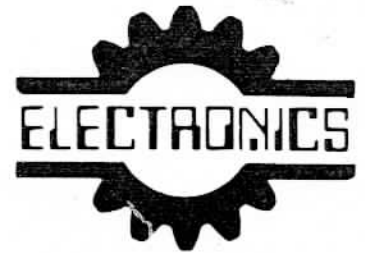


INDER



INDERTRONIC SERIE B-1

MANUAL DE SERVICIO



INDER S.A. POLIGONO INDUSTRIAL COBO CALLEJA
C/ FELIPE ASENJO, 1 - FUENLABRADA (MADRID)
Apartado 15.066 - Teléf 2 3186 59 - Telex: 43807 IDER-E

MOD. CENTAUR

INTRODUCCION

El presente manual contiene exclusivamente la información técnica del modelo al que se refiere, adjuntando además como información preliminar esquemas prácticos y teóricos, así, como una somera descripción del sistema INDERTRONIC Serie B 1.

Su lectura podrá serle de gran utilidad para - mejor conocimiento de la máquina, y de gran ayuda para la comprobación de cualquier anomalía que pudiera presentarsele, obteniendo así un rendimiento óptimo del PIN-BALL de INDER S.A.

CONTENIDO

| DESIGNACION | PAG. |
|---|-------|
| Introducción | 1 |
| Sistema de juego | 2 |
| Preselectores(funciones) | 2-3 |
| Preselectores(posiciones de trabajo) | 4-5 |
| Test de comprobación | 6 |
| Cambio de placa de test | 6 |
| Test técnico | 7 |
| Test económico | 7 |
| Test de ruleta de tablero | 8 |
| Diagrama y esquema ruleta de tablero | 9 |
| Distribución de contactos y bobinas | 10 |
| Distribución de luces | 11 |
| Diagrama de alimentación | 12 |
| Diagrama de conectores | 13 |
| Diagrama general de cableado(flujo de señales).. | 14-15 |
| Unidad de C.P.U.(CENTAUR) Serie B-1 | 16 |
| Descripción general del sistema | 17 |
| Características principales | 18-19 |
| Unidades del sistema(descripción)... .. | 20-21 |
| Fuente de alimentación (esquema) | 22-23 |
| Unidad de regulador de tensión | 24 |
| Unidad drivers, bobinas y musicales | 25 |
| Unidad displays y drivers Jugador-Partidas y Loter. | 26-27 |
| Unidad drivers luces de cabeza | 28 |
| Unidad drivers luces de tablero (B) | 29 |
| " " " " (A) | 30 |
| Unidad de C.P.U. INDERTRONIC | 31-32 |

SISTEMA DE JUEGO

GIRO DE RULETA

La ruleta prepara las distintas combinaciones de juego a través de los balancines giratorios, girando la exterior a través del balancín derecho, y el paso de la bola a través de los pasillos superiores, y la interior a través del izquierdo.

GIRO EXTERIOR

ESPECIALES, BOLAS EXTRAS y PUNTUACIONES según ruleta en tablero de juego.
Special alternativo en diana central y laterales a través de los expulsos de banda.

GIRO INTERIOR

Realizando la combinación de los cuatro números impares 1-3-5-7 preparan 4 BOLAS EXTRAS y 4 BOLAS EXTRAS más con los números pares - 2-4-6-8, consiguiéndose con el giro interior de la ruleta de manera directa.

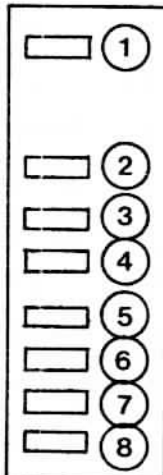
BONUS

Los bonos conseguidos con el giro interior de la ruleta, se multiplicarán x 10 si coinciden con el número de la ruleta apagado, x 20 si el número está encendido, x 30 si logra encender la combinación de los ocho números.

PRESELECTORES

FUNCIONES

Estos conmutadores manuales de fácil manejo establecen todos los parámetros del comportamiento de la máquina enumerándolos con las siguientes funciones.



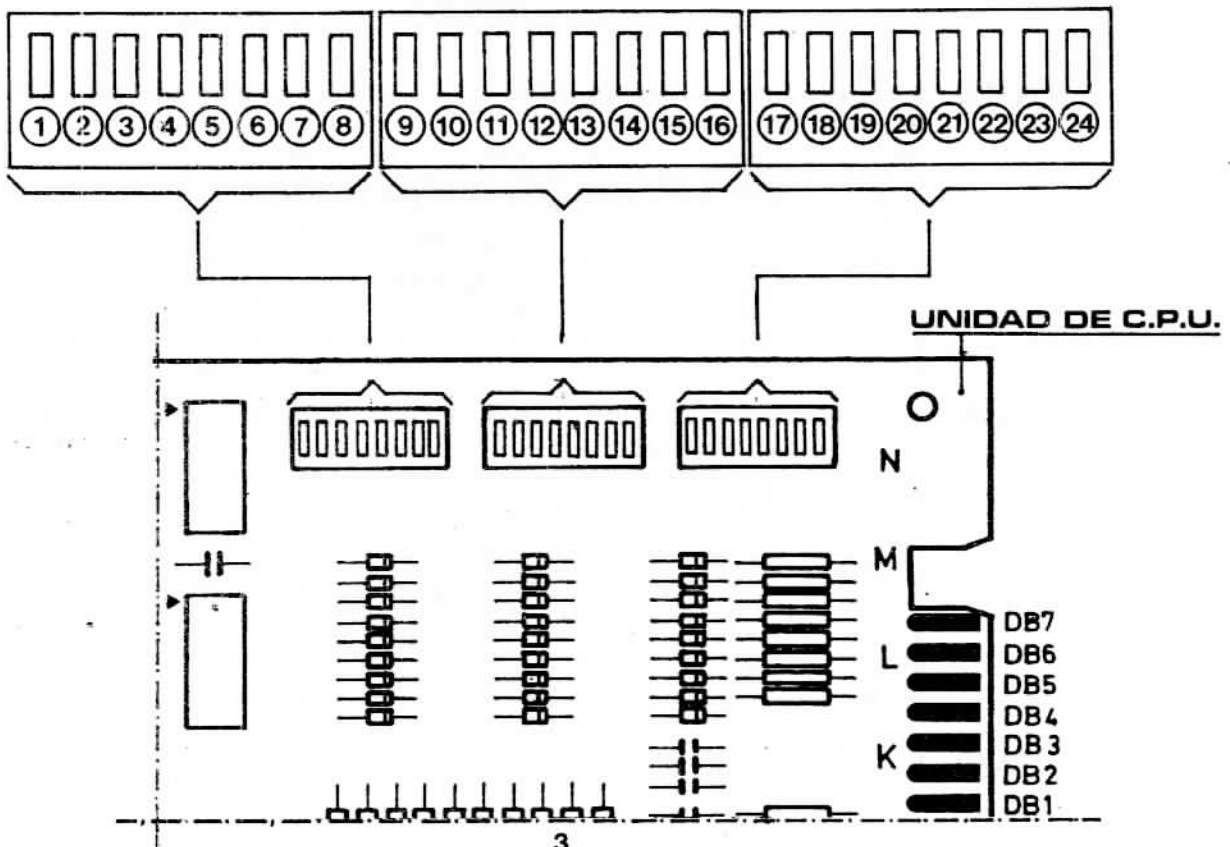
1 Posibilita el giro exterior de la ruleta con el paso de la bola por los 5 pasillos superiores, o anula esta posibilidad.

2 En reserva

3 Selecciona 1 de los 4 posibles valores límite para el crédito

5 En reserva

| | | |
|--------------------------|----|---|
| <input type="checkbox"/> | 9 | Seleccionan uno de los 4 posibles valores - (tanteos) del HANDICAP inicial |
| <input type="checkbox"/> | 10 | |
| <input type="checkbox"/> | 11 | Seleccionan uno de los 4 posibles tanteos para la segunda PARTIDA EXTRA |
| <input type="checkbox"/> | 12 | |
| <input type="checkbox"/> | 13 | Seleccionan uno de los 4 posibles tanteos para la primera PARTIDA EXTRA |
| <input type="checkbox"/> | 14 | |
| <input type="checkbox"/> | 15 | En reserva |
| <input type="checkbox"/> | 16 | |
| <input type="checkbox"/> | 17 | Establecen el precio por partida para los tres monederos, pudiendo realizarse distintas combinaciones |
| <input type="checkbox"/> | 18 | |
| <input type="checkbox"/> | 19 | |
| <input type="checkbox"/> | 20 | Regulación para 3 ó 5 bolas |
| <input type="checkbox"/> | 21 | Permite oír los sonidos de principio y final de juego, (o anularlos para los locales más reservados) |
| <input type="checkbox"/> | 22 | En reserva |
| <input type="checkbox"/> | 23 | Permite mostrar en los displays durante la atracción (cuando la máquina no está en juego) el valor del HANDICAP, o no mostrarlo |
| <input type="checkbox"/> | 24 | Posibilita la concesión de 1 ó 2 PARTIDA EXTRA superando el HANDICAP |



PRESELECTORES

POSICIONES DE TRABAJO

Máxima facilidad de ajustes y cambios, en el juego tanteos y precio de la máquina, con el simple cambio de postura (manualmente) de los conmutadores, pudiendo realizarse las siguientes combinaciones.

OFF = OPEN = ABIERTO=A | ON = CLOSED = CERRADO=C

- ① Permite el giro de la ruleta exterior con el paso de la bola a través de los pasillos superiores, o anula esta posibilidad.

| | | |
|-----|--------------------------------|--|
| ① | GIRO EXT. PASILLOS SUP. | |
| OFF | NO | |
| ON | SI | |

- ② En reserva

- ③④ Seleccionan el valor del crédito máximo.

| | | |
|-----|-----|-----------------------|
| ③ | ④ | CREDITO MAXIMO |
| OFF | OFF | 5 |
| ON | OFF | 10 |
| OFF | ON | 15 |
| ON | ON | 20 |

- ⑤⑥⑦⑧ En reserva

- ⑨⑩ Establecen los valores mínimos de Handicap.

| | | |
|-----|-----|-----------------------------|
| ⑨ | ⑩ | PUNTOS HANDICAP MIN. |
| OFF | OFF | 700.000 |
| ON | OFF | 750.000 |
| OFF | ON | 850.000 |
| ON | ON | 950.000 |

- ⑪⑫ Seleccionan uno de los 4 valores de tanteo para la 2ª PARTIDA EXTRA

| | | |
|-----|-----|--------------------------|
| ⑪ | ⑫ | PUNTOS 2ª PARTIDA |
| OFF | OFF | 800.000 |
| ON | OFF | 850.000 |
| OFF | ON | 900.000 |
| ON | ON | No hay partida |

- ⑬⑭ Seleccionan uno de los 4 valores de tanteo para la 1ª PARTIDA EXTRA

| | | |
|-----|-----|--------------------------|
| ⑬ | ⑭ | PUNTOS 1ª PARTIDA |
| OFF | OFF | 650.000 |
| ON | OFF | 700.000 |
| OFF | ON | 750.000 |
| ON | ON | 800.000 |

- ⑮⑯ En reserva

17 18 19 Establecen los precios de los tres monederos.

| 17 | 18 | 19 | Partidas Monedero A | Partidas Monedero B | Partidas Monedero C | |
|-----------|-----------|-----------|---------------------|---------------------|---------------------|-----------|
| OFF | OFF | OFF | 0 | 3 | 7 | 1ª Moneda |
| | | | 1 | 3 | 7 | 2ª " |
| ON | OFF | OFF | 1 | 6 | - | 1ª " |
| | | | 1 | 6 | - | 2ª " |
| OFF | ON | OFF | 1 | - | - | 1ª " |
| | | | 2 | - | - | 2ª " |
| ON | ON | OFF | 0 | 1 | 4 | 1ª " |
| | | | 1 | 1 | 4 | 2ª " |
| OFF | OFF | ON | 1 | 3 | 7 | 1ª " |
| | | | 1 | 3 | 7 | 2ª " |
| ON | OFF | ON | 1 | 2 | 5 | 1ª " |
| | | | 1 | 2 | 5 | 2ª " |
| OFF | ON | ON | 1 | 0 | 0 | 1ª " |
| | | | 1 | 3 | 2 | 2ª " |
| ON | ON | ON | 0 | 2 | 5 | 1ª " |
| | | | 0 | 2 | 5 | 2ª " |
| | | | 1 | 2 | 5 | 3ª " |

20 Selecciona el número de bolas

| 20 | BOLAS |
|-----------|-------|
| ON | 5 |
| OFF | 3 |

21 Posibilita la melodía inicial y final de juego, o anula esta posibilidad.

| 21 | MELODIA |
|-----------|---------|
| ON | SI |
| OFF | NO |

22 En reserva

23 Posibilita el sacar el valor del HANDICAP por el display, o anula esta posibilidad.

| 23 | Handicap en display |
|-----------|---------------------|
| ON | SI |
| OFF | NO |

24 Da una o dos partidas, al superar el HANDICAP

| 24 | PARTIDAS |
|-----------|----------|
| ON | DOS |
| OFF | UNA |

TEST DE COMPROBACION

El pin-ball ELECTRONICO DE INDER S.A. está concebido para poder obtenerse entre otros, información técnica y económica de la máquina, saliendo de fábrica equipada con dos placas como accesorios, una de TEST TECNICO (montada -- sobre el costado izquierdo del interior de la máquina), mediante el cual, la máquina nos ofrece una información técnica de gran utilidad para la comprobación de cualquier anomalía y otra de TEST ECONOMICO, que sustituye a la placa anterior con la que podremos obtener una información amplia de tipo administrativo, como número de monedas recaudadas en los distintos monederos, número de partidas, jugadas gratis etc. así como la puesta a cero de toda la información.

CAMBIO DE PLACAS DE TEST

Para realizar el cambio de las placas de test proceder de la siguiente forma.

- 1) Situar la máquina en "atracción, o sea, finalizar la partida que estuviese sin terminar de jugar.
- 2) Apagar la máquina, con el interruptor situado - en la parte exterior de la misma.

ATENCION

No realizar el cambio de cualquiera de las dos -- placas de Test, con la máquina encendida.

3º) Desconectar la placa de test, (instalada en el costado izquierdo del interior de la máquina), y en su lugar conectar la nueva placa de test.

4º) Encender de nuevo la máquina

Desde este momento, la máquina estará dispuesta a ofrecerle, por los displays de los jugadores, la información que se le pida correspondiente a la placa de Test que tenga conectada.

NOTA.- La máquina no responde a los test, si tiene una partida sin finalizar.

La máquina, está siempre dispuesta a iniciar el juego, tenga o no incorporada cualquiera de las dos placas de test.

TEST TECNICO

Displays

Manteniendo pulsado el botón con la indicación -- "Displays" aparecerá por los contadores de la máquina y en todos sus dígitos, los caracteres 0,1,2,3,4,5,6,7,8,9, A,B, C,D,E, y F, de forma secuencial e ininterrumpida.

Bobinas y musicales

Manteniendo pulsado el botón con la indicación - "Bobinas y Musical", se producirá la activación de cada una de las bobinas y musicales de forma secuencial e ininterrumpida, mientras por el display aparece el número de la bobina o musical que es activada.

Contactos

Manteniendo pulsado el botón con la indicación - "Contactos", aparecerá en el display de forma secuencial e ininterrumpida, el número correspondiente a los contactos que estén en estado diferente al de reposo.

Luces

Manteniendo pulsado el botón "Luces", se encenderán secuencialmente todas las lámparas, apareciendo simultáneamente por el display, el número de la lámpara que se esté encendiendo, se podrá detener esta secuencia en una lámpara determinada, apretando simultáneamente el pulsador de test técnico de display.

Puesta a cero crédito

Al pulsar el botón "Puesta a cero Crédito" se borrarán todas las partidas gratis que tenga el contador.

TEST ECONOMICO

Sustitúyase la placa (si estuviese montada la de test técnico) de la forma indicada anteriormente.

Monedas A-B-C

Al accionar el pulsador A,B o C, aparecerá en el display de tanteo (contador) el total de monedas contabilizadas por el monedero A,B o C respectivamente.

Total partidas extra

Al accionar el pulsador Partidas Extra, aparecerá en el display de tanteo (contador) la cantidad de partidas extra concedidas por la máquina.

Total partidas jugadas

Al accionar el pulsador de Partidas Jugadas, aparecerá en el display de tanteo(contador) la cantidad total de partidas jugadas en la máquina.

Puesta a cero totalizadores

Para poner a cero cualquier totalizador, bastará con mantener pulsado:

- 1) El botón del totalizador que deseemos poner a cero.
- 2) Pulsar a continuación el botón "Puesta a Cero"

TEST DE RULETA

Al pulsar el botón "RULETA" se encenderán secuencialmente todas las lámparas de la ruleta, apareciendo simultáneamente por el display de tanteo (contador), un código que identifica la lámpara de que se trata.

Se podrá detener esta secuencia en una lámpara determinada apretando el pulsador de test técnico de displays.

CODIGOS RULETA DE JUEGO

| CODIGO IDENTIFICATIVO | RULETA INTERNA | | | | | | | | | | | | | | | |
|-----------------------|---------------------|-----|-----|-----|-----|-----|-----|-----|----|-----|-----|-----|-----|-----|-----|-----|
| | 11 | 12 | 14 | 18 | 21 | 22 | 24 | 28 | 41 | 42 | 44 | 48 | 81 | 82 | 84 | 88 |
| LUZ RULETA JUEGO | X1 | X2 | X3 | X4 | X5 | X6 | X7 | X8 | X9 | X10 | X11 | X12 | X13 | X14 | X15 | X16 |
| CODIGO IDENTIFICATIVO | LUCES DE EXTRA BALL | | | | | | | | | | | | | | | |
| | 1 | 2 | 4 | 8 | 10 | 20 | 40 | 80 | | | | | | | | |
| LUZ RULETA JUEGO | L25 | L26 | L27 | L28 | L29 | L30 | L31 | L32 | | | | | | | | |
| CODIGO IDENTIFICATIVO | RULETA EXTERNA | | | | | | | | | | | | | | | |
| | 11 | 12 | 14 | 18 | 21 | 22 | 24 | 28 | 41 | 42 | 44 | 48 | 81 | 82 | 84 | 88 |
| LUZ RULETA JUEGO | W1 | W2 | W3 | W4 | W5 | W6 | W7 | W8 | W9 | W10 | W11 | W12 | W13 | W14 | W15 | W16 |

SITUACION RULETA DE JUEGO

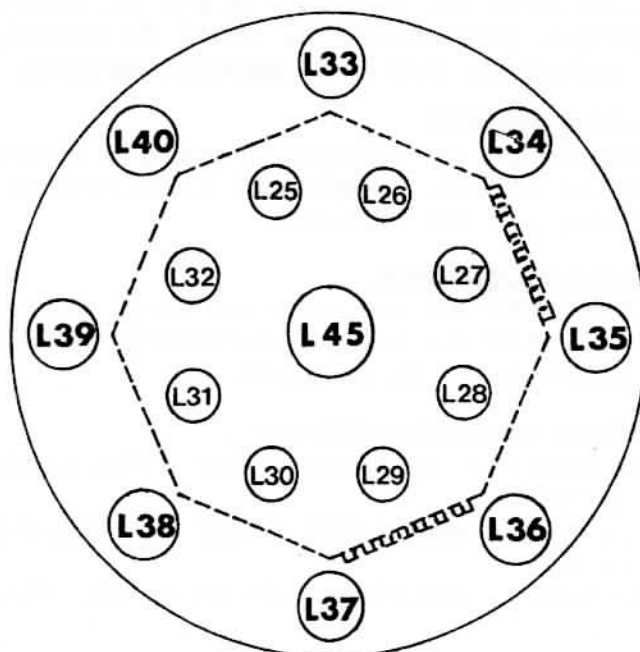
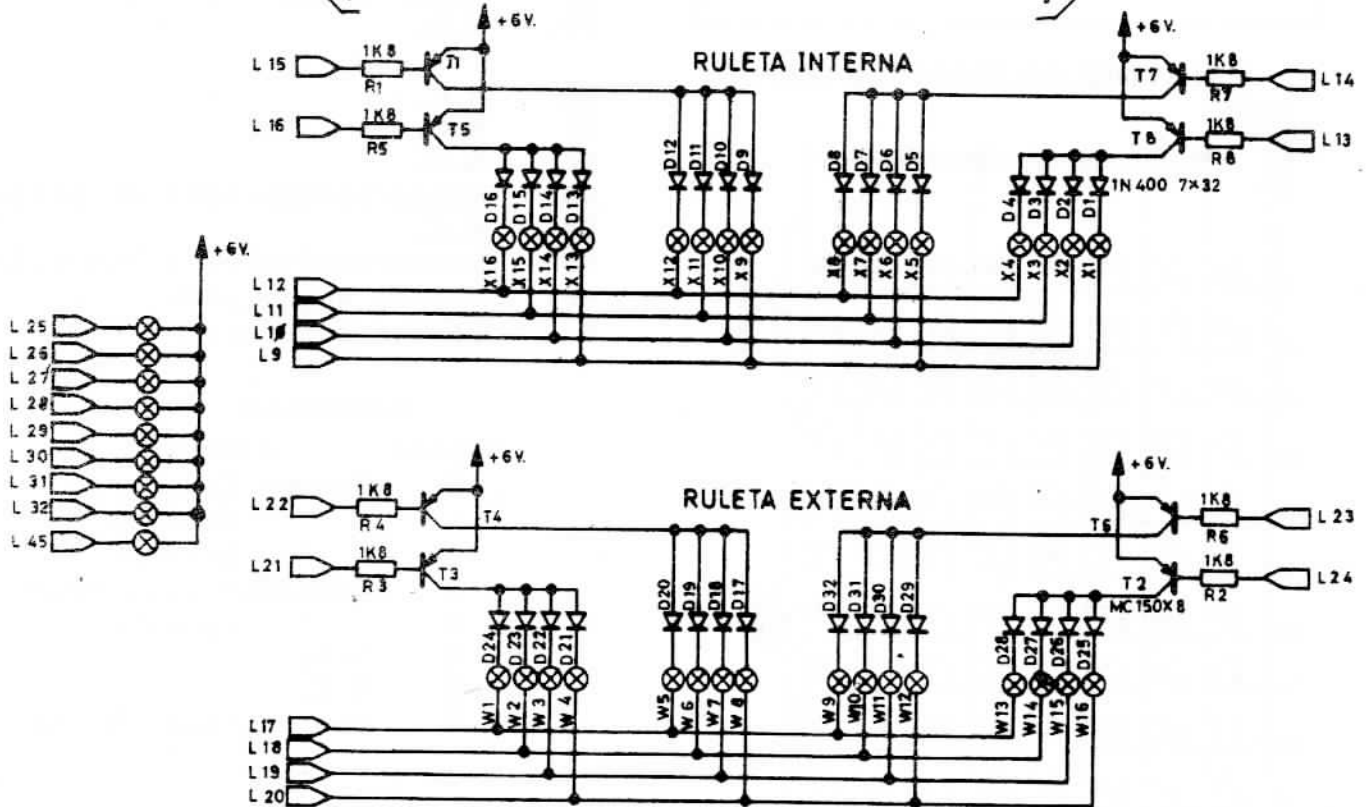
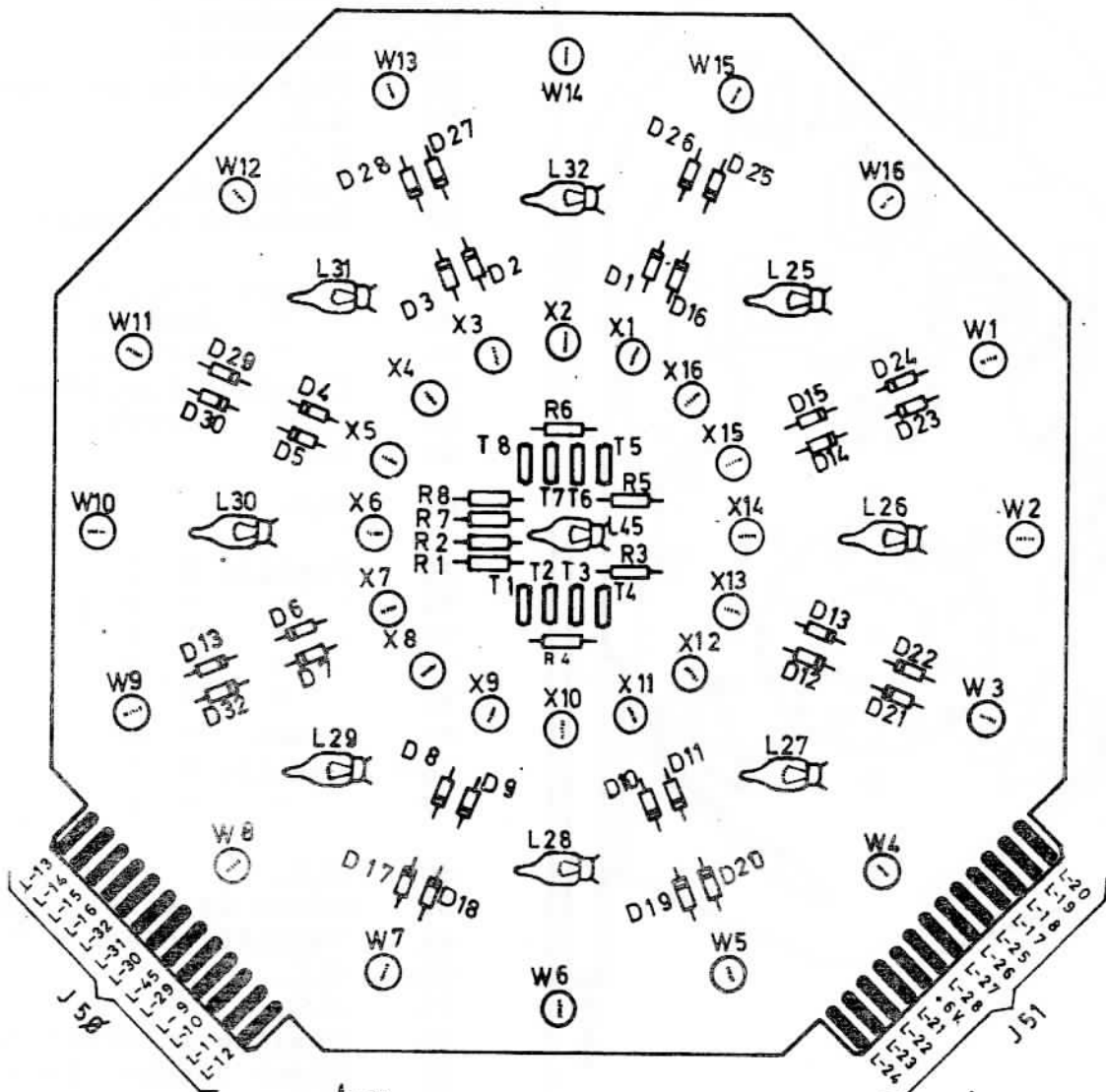
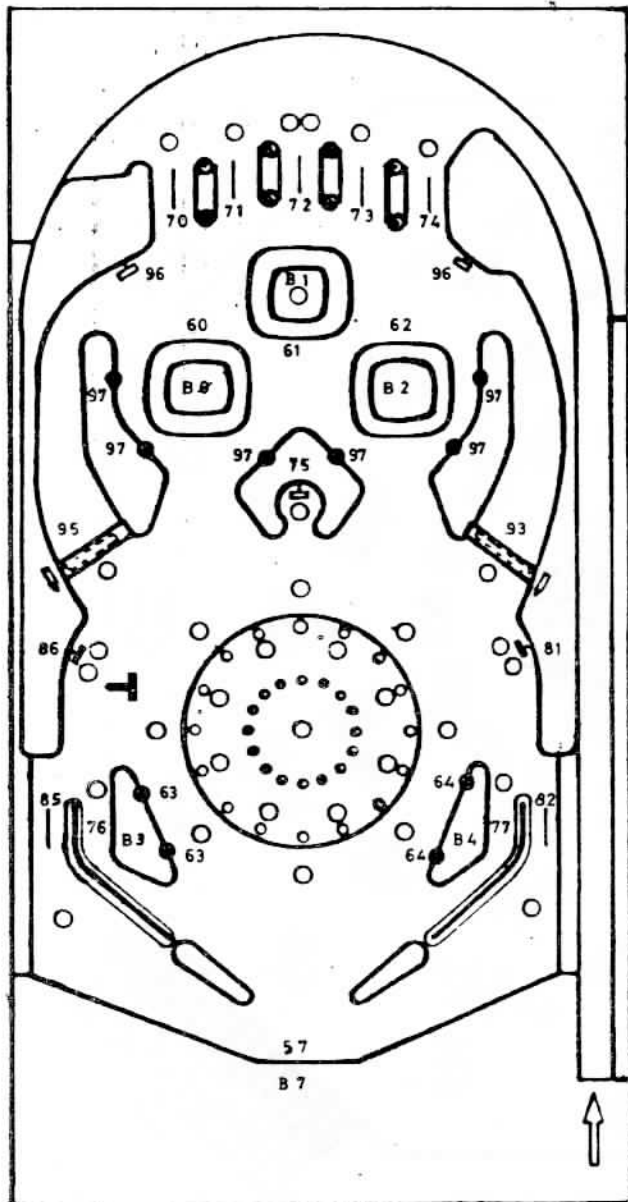


DIAGRAMA RULETA DE TABLERO



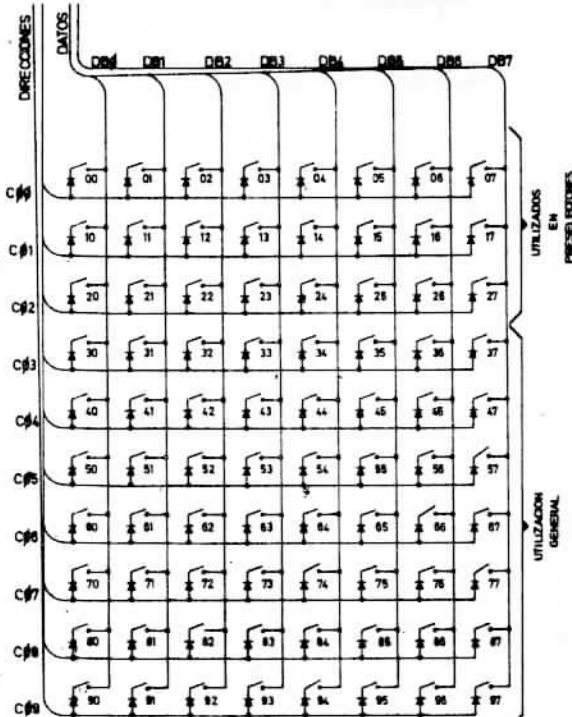
DISTRIBUCION DE CONTACTOS Y BOBINAS



CONTACTOS

| Nº | Función |
|----|-------------------------------|
| 50 | Monedero A |
| 51 | Monedero B |
| 52 | Monedero C |
| 53 | Pulsador de partidas |
| 54 | N.C. |
| 55 | N.C. |
| 56 | Falta (Tilt) |
| 57 | Depósito de bolas |
| 60 | Bumper Izquierdo |
| 61 | " Central |
| 62 | " Derecho |
| 63 | Expulsor Izquierdo |
| 64 | " Derecho |
| 65 | N.C. |
| 67 | N.C. |
| 70 | Pasillo N 1 |
| 71 | " " 2 |
| 72 | " " 3 |
| 73 | " " 4 |
| 74 | " " 5 |
| 75 | Diana " 6 |
| 76 | Pasillo " 7 |
| 77 | " " 8 |
| 80 | N.C. |
| 81 | Diana Especial Dcha. |
| 82 | Pasillo Inferior Dcho. |
| 83 | N.C. |
| 84 | N.C. |
| 85 | Pasillo Inferior Izqdo. |
| 86 | Diana Special Izqda. |
| 87 | N.C. |
| 90 | N.C. |
| 91 | N.C. |
| 92 | N.C. |
| 93 | Banderola(Spining Target)Dcho |
| 94 | N.C. |
| 95 | Banderola(Spining Target)Izq |
| 96 | Dianas Superiores |
| 97 | Bandas Laterales |

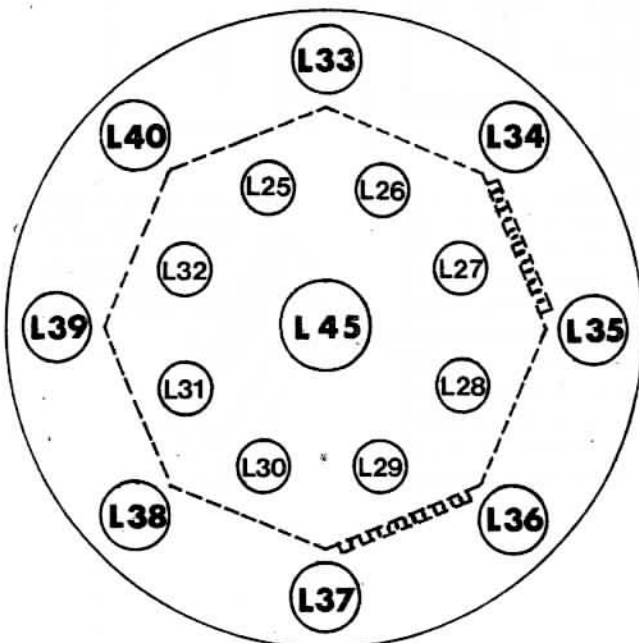
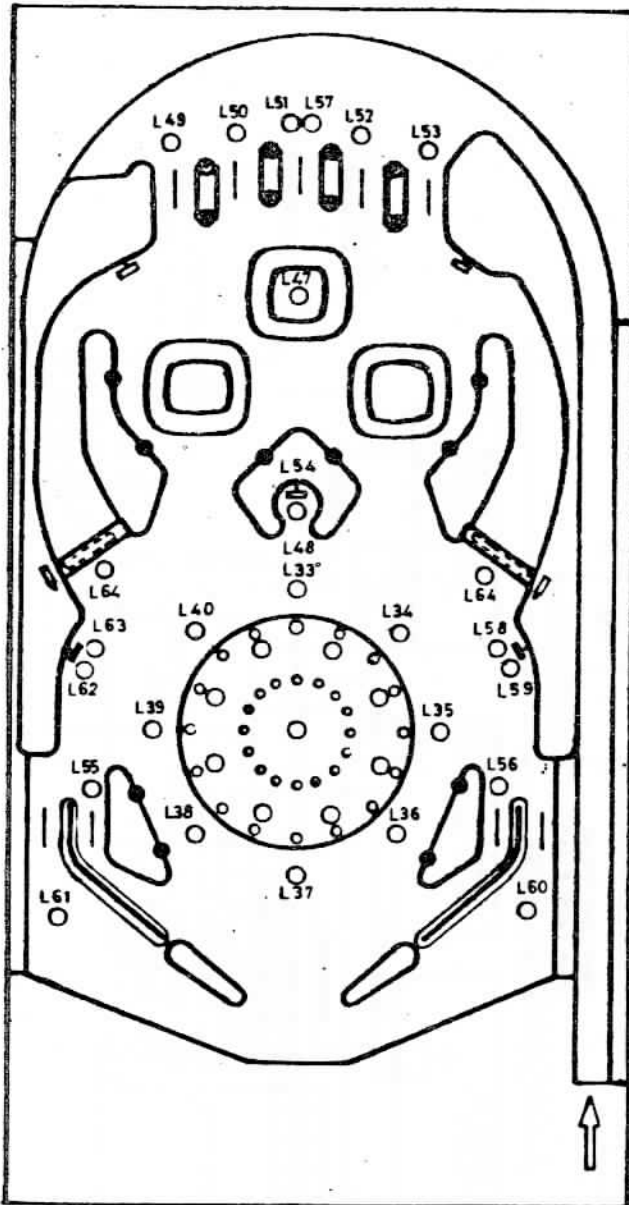
MATRIZ DE CONTACTOS



BOBINAS

| Número | Función |
|--------|--------------------|
| 0 | Bumper Izquierdo |
| 1 | " Central |
| 2 | " Derecho |
| 3 | Expulsor Izquierdo |
| 4 | " Derecho |
| 5 | N.C. |
| 6 | N.C. |
| 7 | Bob. Salida Bolas |

DISTRIBUCION DE LUCES



| | Función |
|---------------------|------------------------------|
| N | 1 Interrupción de Flippers |
| " | 2 Bobina monederos |
| " | 3 Falta (Tilt) |
| " | 4 Game over |
| " | 5 Last Ball |
| " | 6 Handicap |
| " | 7 Pulsador Partidas |
| " | 8 N.C. |
| Salidas para Ruleta | |
| 9 a 24 | Ver esquema página |
| " 25 | Bola Extra par |
| " 26 | " " impar |
| " 27 | " " par |
| " 28 | " " impar |
| " 29 | " " par |
| " 30 | " " impar |
| " 31 | " " par |
| " 32 | " " impar |
| " 33 | Lámpara Ruleta N 1 |
| " 34 | " " " 2 |
| " 35 | " " " 3 |
| " 36 | " " " 4 |
| " 37 | " " " 5 |
| " 38 | " " " 6 |
| " 39 | " " " 7 |
| " 40 | " " " 8 |
| " 41 | 1 Bola Extra |
| " 42 | 2 " " |
| " 43 | 3 " " |
| " 44 | 4 " " |
| " 45 | Triple Bonus |
| " 46 | Bola en juego o Lotería |
| " 47 | Bumper |
| " 48 | Special Diana central |
| " 49 | Lámpara pasillo N 1 |
| " 50 | " " " 2 |
| " 51 | " " " 3 |
| " 52 | " " " 4 |
| " 53 | " " " 5 |
| " 54 | " Diana " 6 |
| " 55 | " Pasillo " 7 |
| " 56 | " " " 8 |
| " 57 | 50.000 Puntos pas.sup. cent. |
| " 58 | Bola Extra Diana Dcha. |
| " 59 | Special Diana Dcha. |
| " 60 | Bola Extra Pas. infer. Dcha. |
| " 61 | " " " " Izqdo. |
| " 62 | Special Diana Izda. |
| " 63 | Bola Extra Diana Izda. |
| " 64 | Banderolas(Spining Target) |

DIAGRAMA DE CONECTORES

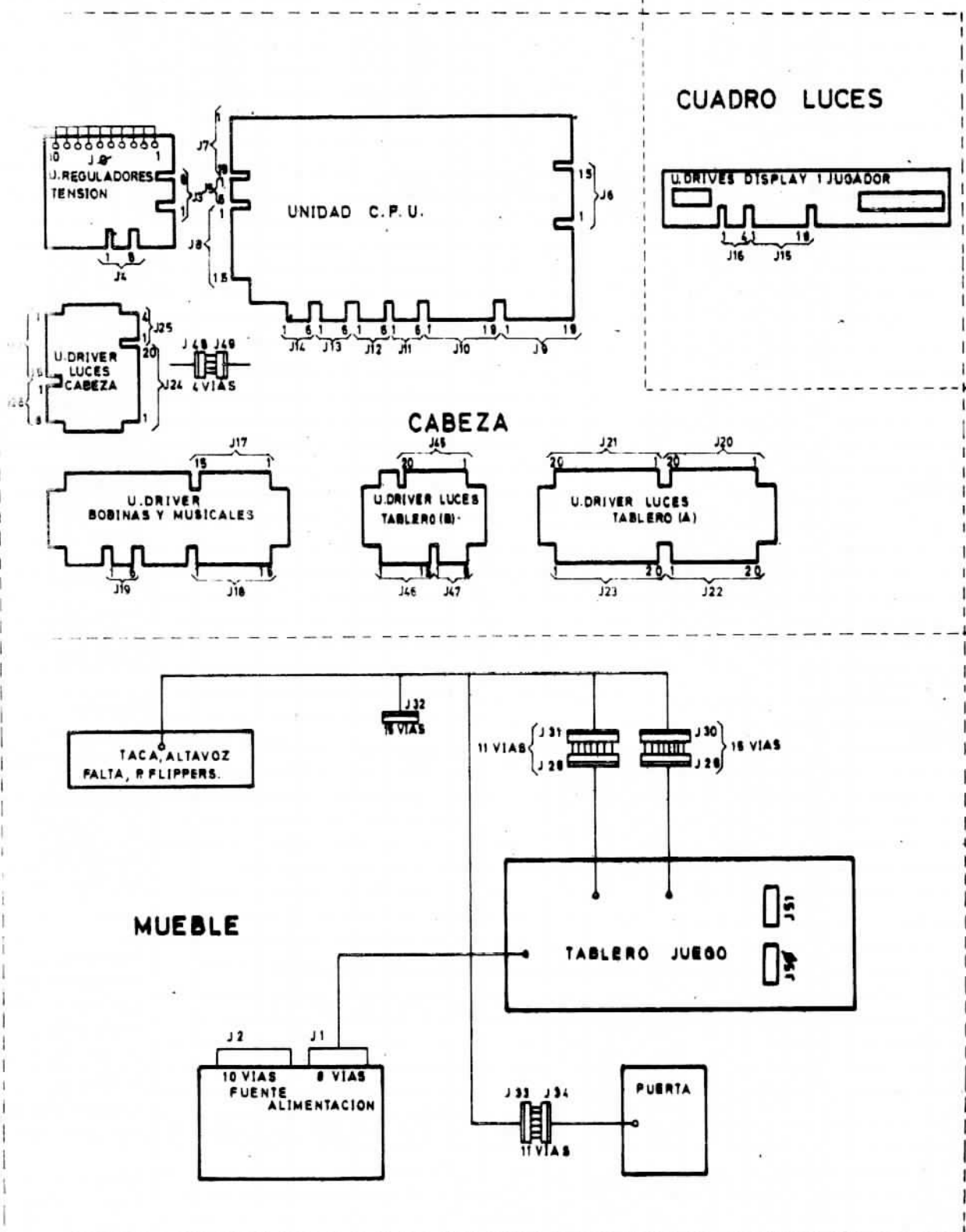


DIAGRAMA GENERAL DE CABLEADO ϕ (FLUJO DE SEÑALES)

| Señal | Conect. | Vía | Conect. | Vía | Conect. | Vía | Conect. | Vía | Conect. | Vía | Conect. | Vía | Conect. | Vía | Función |
|--------------------|---------|-----|---------|-----|---------|-----|---------|-----|---------|-----|---------|-----|---------|-----|------------------------------|
| Nivel C ϕ 9 | J 6 | 1 | J 28 | 15 | J 30 | 1 | J 32 | 15 | | | | | | | Nivel C ϕ 9 |
| Nivel C ϕ 8 | J 6 | 2 | J 28 | 14 | J 30 | 2 | J 32 | 14 | | | | | | | Nivel C ϕ 8 |
| Nivel C ϕ 7 | J 6 | 3 | J 28 | 13 | J 30 | 3 | J 32 | 13 | | | | | | | Nivel C ϕ 7 |
| Nivel C ϕ 6 | J 6 | 4 | J 28 | 12 | J 30 | 4 | J 32 | 12 | | | | | | | Nivel C ϕ 6 |
| Nivel C ϕ 5 | J 6 | 5 | J 28 | 11 | J 30 | 5 | J 32 | 11 | J 33 | 6 | | | J 34 | 6 | Nivel C ϕ 5 |
| Nivel C ϕ 4 | J 6 | 6 | J 28 | 10 | J 30 | 6 | J 32 | 10 | | | | | | | Nivel C ϕ 4 |
| Nivel C ϕ 3 | J 6 | 7 | J 28 | 9 | J 30 | 7 | J 32 | 9 | | | | | | | Nivel C ϕ 3 |
| Bit ϕ | J 6 | 8 | J 28 | 8 | J 30 | 8 | J 32 | 8 | J 33 | 7 | | | J 34 | 5 | Bit ϕ |
| Bit 1 | J 6 | 9 | J 28 | 7 | J 30 | 9 | J 32 | 7 | J 33 | 8 | | | J 34 | 4 | Bit 1 |
| Bit 2 | J 6 | 10 | J 28 | 6 | J 30 | 10 | J 32 | 6 | J 33 | 9 | | | J 34 | 3 | Bit 2 |
| Bit 3 | J 6 | 11 | J 28 | 5 | J 30 | 11 | J 32 | 5 | J 33 | 10 | | | J 34 | 2 | Bit 3 |
| Bit 4 | J 6 | 12 | J 28 | 4 | J 30 | 12 | J 32 | 4 | | | | | | | Bit 4 |
| Bit 5 | J 6 | 13 | J 28 | 3 | J 30 | 13 | J 32 | 3 | | | | | | | Bit 5 |
| Bit 6 | J 6 | 14 | J 28 | 2 | J 30 | 14 | J 32 | 2 | J 33 | 11 | | | | | Bit 6 |
| Bit 7 | J 6 | 15 | J 28 | 1 | J 30 | 15 | J 32 | 1 | | | | | | | Bit 7 |
| Masa (N. C.) | J 7 | 1 | | | | | | | | | | | | | |
| DDB ϕ | J 7 | 2 | J 15 | 11 | | | | | | | | | | | Display DB ϕ |
| DDB 1 | J 7 | 3 | J 15 | 10 | | | | | | | | | | | Display DB 1 |
| DDB 2 | J 7 | 4 | J 15 | 9 | | | | | | | | | | | Display DB 2 |
| DDB 3 | J 7 | 5 | J 15 | 8 | | | | | | | | | | | Display DB 3 |
| DDB 4 | J 7 | 6 | J 15 | 7 | | | | | | | | | | | Display DB 4 |
| DDB 5 | J 7 | 7 | J 15 | 6 | | | | | | | | | | | Display DB 5 |
| DDB 6 | J 7 | 8 | J 15 | 5 | | | | | | | | | | | Display DB 6 |
| DDB 7 | J 7 | 9 | J 15 | 4 | | | | | | | | | | | Display DB 7 |
| Blanking | J 7 | 10 | J 15 | 19 | | | | | | | | | | | Blanking |
| DNWDS (Clock) | J 7 | 11 | J 15 | 2 | | | | | | | | | | | Display NWDS |
| DAB ϕ | J 7 | 12 | J 15 | 14 | | | | | | | | | | | Display AB ϕ |
| DAB 1 | J 7 | 13 | J 15 | 13 | | | | | | | | | | | Display AB 1 |
| DAB 2 | J 7 | 14 | J 15 | 12 | | | | | | | | | | | Display AB 2 |
| DAB 3 | J 7 | 15 | J 15 | 16 | | | | | | | | | | | Display AB 3 |
| DAB 4 | J 7 | 16 | J 15 | 17 | | | | | | | | | | | Display AB 4 |
| DAB 5 | J 7 | 17 | J 15 | 18 | | | | | | | | | | | Display AB 5 |
| DNDPY | J 7 | 18 | J 15 | 3 | | | | | | | | | | | Display NDPY |
| DNDPY + 5 V (N.C.) | J 7 | 19 | | | | | | | | | | | | | |
| Musicales | J 8 | 1 | J 17 | 15 | | | | | | | | | | | Musicales |
| Pulso musical | J 8 | 2 | J 17 | 14 | | | | | | | | | | | Pulso musical |
| TACA | J 8 | 3 | J 17 | 11 | *J 18 | 6 | J 29 | 7 | J 31 | 4 | | | | | TACA (Selección) |
| BOB ϕ | J 8 | 4 | J 17 | 3 | *J 18 | 12 | | | | | | | | | Bumper Izda. |
| BOB 1 | J 8 | 5 | J 17 | 4 | *J 18 | 11 | | | | | | | | | Bumper Central |
| BOB 2 | J 8 | 6 | J 17 | 5 | *J 18 | 10 | | | | | | | | | Bumper Dcha. |
| BOB 3 | J 8 | 7 | J 17 | 6 | *J 18 | 9 | | | | | | | | | Expulsor Izda. |
| BOB 4 | J 8 | 8 | J 17 | 9 | *J 18 | 8 | | | | | | | | | Expulsor Dcha. |
| BOB 5 | J 8 | 9 | | | | | | | | | | | | | |
| BOB 6 | J 8 | 10 | | | | | | | | | | | | | |
| BOB 7 | J 8 | 11 | J 17 | 10 | *J 18 | 7 | | | | | | | | | Bobina cajón |
| Lámpara 1 | J 9 | 19 | J 17 | 13 | | | | | | | | | | | Permisi3n Flipper |
| Lámpara 2 | J 9 | 18 | J 17 | 12 | *J 18 | 5 | J 29 | 8 | J 31 | 5 | J 33 | 1 | | | BOB Moned. (Selecci3n) |
| Lámpara 3 | J 9 | 17 | J 24 | 15 | *J 27 | 9 | | | | | | | | | Lámpara Falta |
| Lámpara 4 | J 9 | 16 | J 24 | 18 | *J 27 | 6 | | | | | | | | | Lámpara Game Over |
| Lámpara 5 | J 9 | 15 | J 24 | 17 | *J 27 | 7 | | | | | | | | | Lámpara Last Ball |
| Lámpara 6 | J 9 | 14 | J 24 | 16 | *J 27 | 8 | | | | | | | | | Lámpara Handicap |
| Lámpara 7 | J 9 | 13 | J 21 | 15 | *J 23 | 7 | J 29 | 1 | J 31 | 11 | J 33 | 4 | J 34 | 8 | Lámpara Partidas "Selecci3n" |
| Lámpara 8 | J 9 | 12 | | | | | | | | | | | | | |
| Lámpara 9 | J 9 | 11 | J 21 | 8 | *J 23 | 12 | J 50 | 4 | | | | | | | Ruleta Inter. Bit |
| Lámpara 10 | J 9 | 10 | J 21 | 9 | *J 23 | 11 | J 50 | 3 | | | | | | | Ruleta Inter. Bit |
| Lámpara 11 | J 9 | 9 | J 21 | 12 | *J 23 | 10 | J 50 | 2 | | | | | | | Ruleta Inter. Bit |
| Lámpara 12 | J 9 | 8 | J 21 | 13 | *J 23 | 9 | J 50 | 1 | | | | | | | Ruleta Inter. Bit |
| Lámpara 13 | J 9 | 7 | J 21 | 14 | *J 23 | 8 | J 50 | 13 | | | | | | | Ruleta Inter. Nivel |
| Lámpara 14 | J 9 | 6 | J 20 | 12 | *J 22 | 10 | J 50 | 12 | | | | | | | Ruleta Inter. Nivel |
| Lámpara 15 | J 9 | 5 | J 20 | 14 | *J 22 | 8 | J 50 | 11 | | | | | | | Ruleta Inter. Nivel |
| Lámpara 16 | J 9 | 4 | J 21 | 2 | *J 23 | 18 | J 50 | 10 | | | | | | | Ruleta Inter. Nivel |

* Indica se3al amplificada por el Driver correspondiente.

DIAGRAMA GENERAL DE CABLEADO (FLUJO DE SEÑALES)

| Señal | Conect. | Vía | Conect. | Vía | Conect. | Vía | Conect. | Vía | Conect. | Vía | Conect. | Vía | Conect. | Vía | Función |
|---------------------|---------|-----|---------|-----|---------|-----|---------|-----|---------|-----|---------|-----|---------|-----|---------------------------------|
| Lámpara 17 | J 9 | 3 | J 20 | 1 | *J 22 | 19 | J 51 | 4 | | | | | | | Ruleta Exter. Bit |
| Lámpara 18 | J 9 | 2 | J 20 | 2 | *J 22 | 18 | J 51 | 3 | | | | | | | Ruleta Exter. Bit |
| Lámpara 19 | J 9 | 1 | J 20 | 3 | *J 22 | 17 | J 51 | 2 | | | | | | | Ruleta Exter. Bit |
| Lámpara 20 | J 10 | 19 | J 20 | 4 | *J 22 | 16 | J 51 | 1 | | | | | | | Ruleta Exter. Bit |
| Lámpara 21 | J 10 | 18 | J 20 | 5 | *J 22 | 15 | J 51 | 10 | | | | | | | Ruleta Exter. Nivel |
| Lámpara 22 | J 10 | 17 | J 21 | 16 | *J 23 | 6 | J 51 | 11 | | | | | | | Ruleta Exter. Nivel |
| Lámpara 23 | J 10 | 16 | J 21 | 17 | *J 23 | 5 | J 51 | 12 | | | | | | | Ruleta Exter. Nivel |
| Lámpara 24 | J 10 | 15 | J 21 | 18 | *J 23 | 4 | J 51 | 13 | | | | | | | Ruleta Exter. Nivel |
| Lámpara 25 | J 10 | 14 | J 21 | 3 | *J 23 | 17 | J 51 | 5 | | | | | | | Lámpara Ex. B. par a |
| Lámpara 26 | J 10 | 13 | J 21 | 4 | *J 23 | 16 | J 51 | 6 | | | | | | | Lámpara Ex. B. impar a |
| Lámpara 27 | J 10 | 12 | J 21 | 5 | *J 23 | 15 | J 51 | 7 | | | | | | | Lámpara Ex. B. par b |
| Lámpara 28 | J 10 | 11 | J 21 | 6 | *J 23 | 14 | J 51 | 8 | | | | | | | Lámpara Ex. B. impar b |
| Lámpara 29 | J 10 | 10 | J 21 | 7 | *J 23 | 13 | J 50 | 5 | | | | | | | Lámpara Ex. B. par c |
| Lámpara 30 | J 10 | 9 | J 20 | 7 | *J 22 | 13 | J 50 | 7 | | | | | | | Lámpara Ex. B. impar c |
| Lámpara 31 | J 10 | 8 | J 20 | 9 | *J 22 | 11 | J 50 | 8 | | | | | | | Lámpara Ex. B. par d |
| Lámpara 32 | J 10 | 7 | J 20 | 20 | *J 22 | 2 | J 50 | 9 | | | | | | | Lámpara Ex. B. impar d |
| Lámpara 33 | J 10 | 6 | J 20 | 15 | *J 22 | 7 | | | | | | | | | Lámpara Ruleta N 1 |
| Lámpara 34 | J 10 | 5 | J 20 | 16 | *J 22 | 6 | | | | | | | | | Lámpara Ruleta N 2 |
| Lámpara 35 | J 10 | 4 | J 20 | 17 | *J 22 | 5 | | | | | | | | | Lámpara Ruleta N 3 |
| Lámpara 36 | J 10 | 3 | J 20 | 18 | *J 22 | 4 | | | | | | | | | Lámpara Ruleta N 4 |
| Lámpara 37 | J 10 | 2 | J 20* | 19 | *J 22 | 3 | | | | | | | | | Lámpara Ruleta N 5 |
| Lámpara 38 | J 10 | 1 | J 20 | 6 | *J 22 | 14 | | | | | | | | | Lámpara Ruleta N 6 |
| Lámpara 39 | J 11 | 6 | J 45 | 3 | *J 47 | 8 | | | | | | | | | Lámpara Ruleta N 7 |
| Lámpara 40 | J 11 | 5 | J 21 | 1 | *J 23 | 19 | | | | | | | | | Lámpara Ruleta N 8 |
| Lámpara 41 | J 11 | 4 | J 24 | 14 | *J 26 | 6 | | | | | | | | | Lámpara Ex. B. 1 |
| Lámpara 42 | J 11 | 3 | J 24 | 13 | *J 26 | 5 | | | | | | | | | Lámpara Ex. B. 2 |
| Lámpara 43 | J 11 | 2 | J 24 | 12 | *J 26 | 4 | | | | | | | | | Lámpara Ex. B. 3 |
| Lámpara 44 | J 11 | 1 | J 24 | 11 | *J 26 | 3 | J 50 | 6 | | | | | | | Lámpara Ex. B. 4 |
| Lámpara 45 | J 11 | 6 | J 20 | 8 | *J 22 | 12 | | | | | | | | | Lámpara Triple Bonus |
| Lámpara 46 | J 12 | 5 | J 24 | 10 | *J 26 | 1 | | | | | | | | | Lámpara Ball in Play Match |
| Lámpara 47 | J 12 | 4 | | 4 | *J 47 | 7 | | | | | | | | | Lámpara Bumper |
| Lámpara 48 | J 12 | 3 | J 45 | 5 | *J 47 | 6 | | | | | | | | | Lámpara Special 6 |
| Lámpara 49 | J 12 | 2 | J 45 | 6 | *J 47 | 5 | | | | | | | | | Lámpara Pasillo N 1 |
| Lámpara 50 | J 12 | 1 | J 45 | 7 | *J 47 | 4 | | | | | | | | | Lámpara Pasillo N 2 |
| Lámpara 51 | J 13 | 6 | J 45 | 8 | *J 47 | 3 | | | | | | | | | Lámpara Pasillo N 3 |
| Lámpara 52 | J 13 | 5 | J 45 | 9 | *J 47 | 2 | | | | | | | | | Lámpara Pasillo N 4 |
| Lámpara 53 | J 13 | 4 | J 45 | 10 | *J 46 | 15 | | | | | | | | | Lámpara Pasillo N 5 |
| Lámpara 54 | J 13 | 3 | J 45 | 11 | *J 46 | 13 | | | | | | | | | Lámpara (Diana) N 6 |
| Lámpara 55 | J 13 | 2 | J 45 | 12 | *J 46 | 12 | | | | | | | | | Lámpara Pasillo N 7 |
| Lámpara 56 | J 13 | 1 | J 45 | 13 | *J 46 | 11 | | | | | | | | | Lámpara Pasillo N 8 |
| Lámpara 57 | J 14 | 6 | J 21 | 19 | *J 23 | 3 | | | | | | | | | Lámpara 50.000 puntos |
| Lámpara 58 | J 14 | 5 | J 21 | 20 | *J 23 | 2 | | | | | | | | | Lámpara Ex. B. Diana Dcha. |
| Lámpara 59 | J 14 | 4 | J 45 | 14 | *J 46 | 10 | | | | | | | | | Lámpara Special Diana Dcha. |
| Lámpara 60 | J 14 | 3 | J 20 | 13 | *J 22 | 9 | | | | | | | | | Lámp. Ex. B. Pasillo Inf. Dcha. |
| Lámpara 61 | J 14 | 2 | J 45 | 15 | *J 46 | 9 | | | | | | | | | Lámp. Ex. B. Pasillo Inf. Izda. |
| Lámpara 62 | J 14 | 1 | J 45 | 16 | *J 46 | 8 | | | | | | | | | Lámpara Special Diana Izda. |
| Lámpara 63 | J 8 | 13 | J 45 | 17 | *J 46 | 7 | | | | | | | | | Lámpara Ex. B. Diana Izda. |
| Lámpara 64 | J 8 | 12 | J 45 | 18 | *J 46 | 6 | | | | | | | | | Lámpara Rotadores |
| 6 V | J 19 | 1 | Tablero | | | | | | | | | | | | |
| Altavoz | J 19 | 2 | J 29 | 6 | J 31 | 7 | | | | | | | | | Altavoz |
| Altavoz | J 19 | 3 | J 29 | 5 | J 31 | 6 | | | | | | | | | Altavoz |
| Puls. Flipper Izda. | J 19 | 4 | J 29 | 9 | J 31 | 3 | | | | | | | | | Pulsador Flipper Izda. |
| Comun Flipper | J 19 | 5 | J 29 | 10 | J 31 | 2 | | | | | | | | | Común Flipper |
| Puls. Flipper Dcha. | J 19 | 6 | J 29 | 11 | J 31 | 1 | | | | | | | | | Pulsador Flipper Dcha. |
| Bob. Flipper Izda. | J 18 | 1 | | | | | | | | | | | | | Bob. Flipper Izda. |
| Bob. Flipper Dcha. | J 18 | 2 | | | | | | | | | | | | | Bob. Flipper Dcha. |
| | | | | | | | | | | | | | | | |
| | | | | | | | | | | | | | | | |
| | | | | | | | | | | | | | | | |
| | | | | | | | | | | | | | | | |
| | | | | | | | | | | | | | | | |
| | | | | | | | | | | | | | | | |

* Indica señal amplificada por el Driver correspondiente.

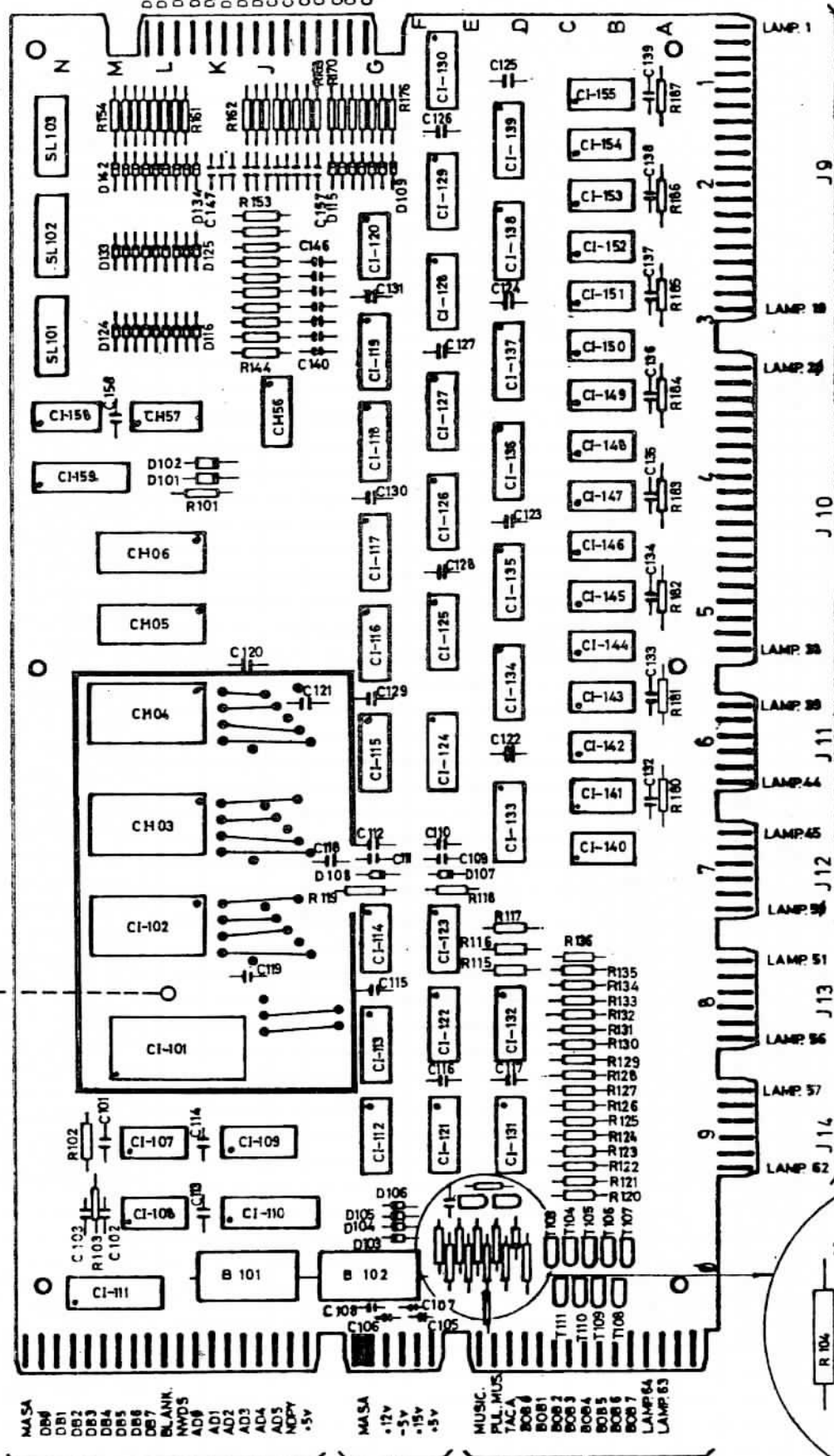
UNIDAD DE C.P.U.

J6 50-101

MATRIZ DE CONTACTOS

PRESELECTORES

MODELO CENTAUR



DISPLAYS

J7

ALIMENTACION, BOBINAS Y MUSICAL

J5

J8

DISTRIBUCION DE LUCES COMBINADAS

INDERTRONIC

SERIE B-1

INFORMACION PRELIMINAR

DESCRIPCION GENERAL DEL SISTEMA

DESCRIPCION GENERAL DEL SISTEMA

Se trata de un sistema de ordenador MOS THECNOLOGIC, basado en los micro-ordenadores de la familia 65XX: (6503 y - 6504).- En la concepción del sistema se han observado como objetivos principales los siguientes:

-Utilización de circuitos, standard con, al menos, - una segunda fuente, de gran flexibilidad para el aprovisionamiento de material y repuestos.

-Utilización principalmente de circuitos MSI, simplificando conceptualmente el sistema.

-Realización de una primera amplificación de las señales que actúan sobre el mundo físico en la C.P.U., protegiendo al máximo los componentes del mundo de ordenador.

-Localización de todos los componentes en contacto - con el mundo físico, en placas diferentes de la C.P.U., aislando y protegiendo convenientemente el mundo de ordenador.

-Sistema de Unidades Modulares, de fácil reposición, permitiendo resolver con facilidad cualquier anomalía, reemplazando simplemente la unidad afectada por otra de funcionamiento correcto.

-La estructura del Sistema Electrónico de INDER, S.A responde a la de un computador actuando sobre el mundo físico, con la subdivisión en unidades adaptadas convenientemente al - mundo físico de las máquinas Pin-Ball.

CARACTERISTICAS PRINCIPALES

- Procesador utilizado MOS THECNOLOGIC, de 8 bit en paralelo con tiempo mínimo de instrucción de 4 microsegundos (65XX).
- Sistema de proceso en una sola unidad modular.
- Sistema de periféricos protegidos por drivers y buffers
- Retención de datos protegidos por batería autorrecargable
- Entrada de información al procesador, por matriz de contactos.
- Sistema de unidades modulares instaladas en cabeza de - fácil intercambio.
- Contadores de juego, en displays fluorescentes de gran - rendimiento y luminosidad.
- Representación de información en displays.
- Mensajes publicitarios en displays de juego.
- Preselectores (manuales de fácil manejo) en C.P.U.
- Ajustes para la máquina (en preselectores)

.../...

- Ajustable 3 y 5 bolas (en preseleccionadores)
- Ajustes para el juego (en preseleccionadores)
- Ajustes para el crédito (en preseleccionadores)
- Preseleccionadores en reserva para distintas funciones
- Test económico
- Totalizador de monedas para el Monedero A
- Totalizador de monedas para el Monedero B
- Totalizador de monedas para el monedero C
- Totalizador de partidas extras
- Totalizador de partidas jugadas
- Puesta a cero de totalizadores
- Test técnico de displays
- Test técnico de bobinas y musical
- Test técnico de contactos
- Test técnico de luces
- Test técnico de puesta a cero crédito
- Nuevo cuadro de luces con indicadores de: Visión directa.-

- Contador (de tanteo)

- Crédito

- Bola en juego

- Lotería

Transparencias -

- Handicap

- Bolas extras(hasta cuatro)

- Ultima bola en juego

- Game Over

- Tilt

- Sonido electrónico distinto para cada jugada
- Protección contra perturbaciones en la Red
- Indicación optica de fusible "FUNDIDO"
- Voltaje de Red, ajustable entre 110 y 250 vóltios
- Consumo aproximado en reposo 140W.
- Consumo aproximado en juego 150 W.
- Embalaje reforzado, de máxima seguridad de transporte
- Dimensiones en transporte: 1.400 mm. largo
820 mm. ancho
650 mm. alto
- Dimensiones en juego: 1.315 mm. largo
620 mm. ancho
1.790 mm. alto
- Peso bruto: 126 Kgs.
- Peso neto: 115 Kgs.

UNIDADES DEL SISTEMA

DESCRIPCION GENERAL

Unidad de procesos de datos C.P.U.

Es la unidad que analiza la información entrante por los contactos (en tablero, trampilla y conmutadores) y elabora unas salidas que establecen: el estado de las luces (de tablero y cabeza) el contenido de los displays, y la activación de bobinas y musicales en el instante adecuado.

Contiene la C.P.U. propiamente dicha (6504), 3 memorias EPROM de 1K Byte y 2 memorias RAM de 256 x 4 alimentadas mediante un sistema de baterías, así como, la lógica de decodificación y latcheado correspondiente a: luces, bobinas, musical, displays y entradas.

Unidad de drivers, bobinas y musical 52-103

Esta unidad amplifica los pulsos provenientes del módulo de C.P.U. adecuando los niveles de tensión e intensidad para atacar las bobinas y el altavoz del musical.

Consta de un conjunto de transistores de alto amperaje que gobiernan las bobinas, así como de un amplificador en push-pull para activar el altavoz.

Unidades de drivers luces de tablero 52-101(A), y 52-104(B)

Es la unidad que amplifica las señales del módulo C.P.U. y mantiene encendidas o apagadas las luces de tablero y trampilla.

Estando formada por un conjunto de transistores de alto y bajo amperaje (según el número de lámparas a gobernar por una misma salida).

Unidad de drivers luces de cabeza 52-104

Realiza las mismas funciones que la unidad anterior aplicadas a los drivers de luces de cabeza.

Unidad de displays 53-901

Tiene por misión esta unidad, la decodificación para el refresco de todos los dígitos, y amplificar las señales del módulo C.P.U. para encender los segmentos necesarios.

Contiene la lógica de codificación y latcheado correspondiente a los segmentos, y a la selección del dígito, así como a los drivers de tensión alta (60V.) para atacar a los displays fluorescentes, y los displays necesarios.

Unidad de reguladores de tensión 59-100

Es la unidad que estabiliza las tensiones rectificadas que envía la fuente de alimentación.

Conteniendo tres reguladores para las fuentes de +5V., + 12V. y - 5V., montados para su refrigeración sobre un radiador común.

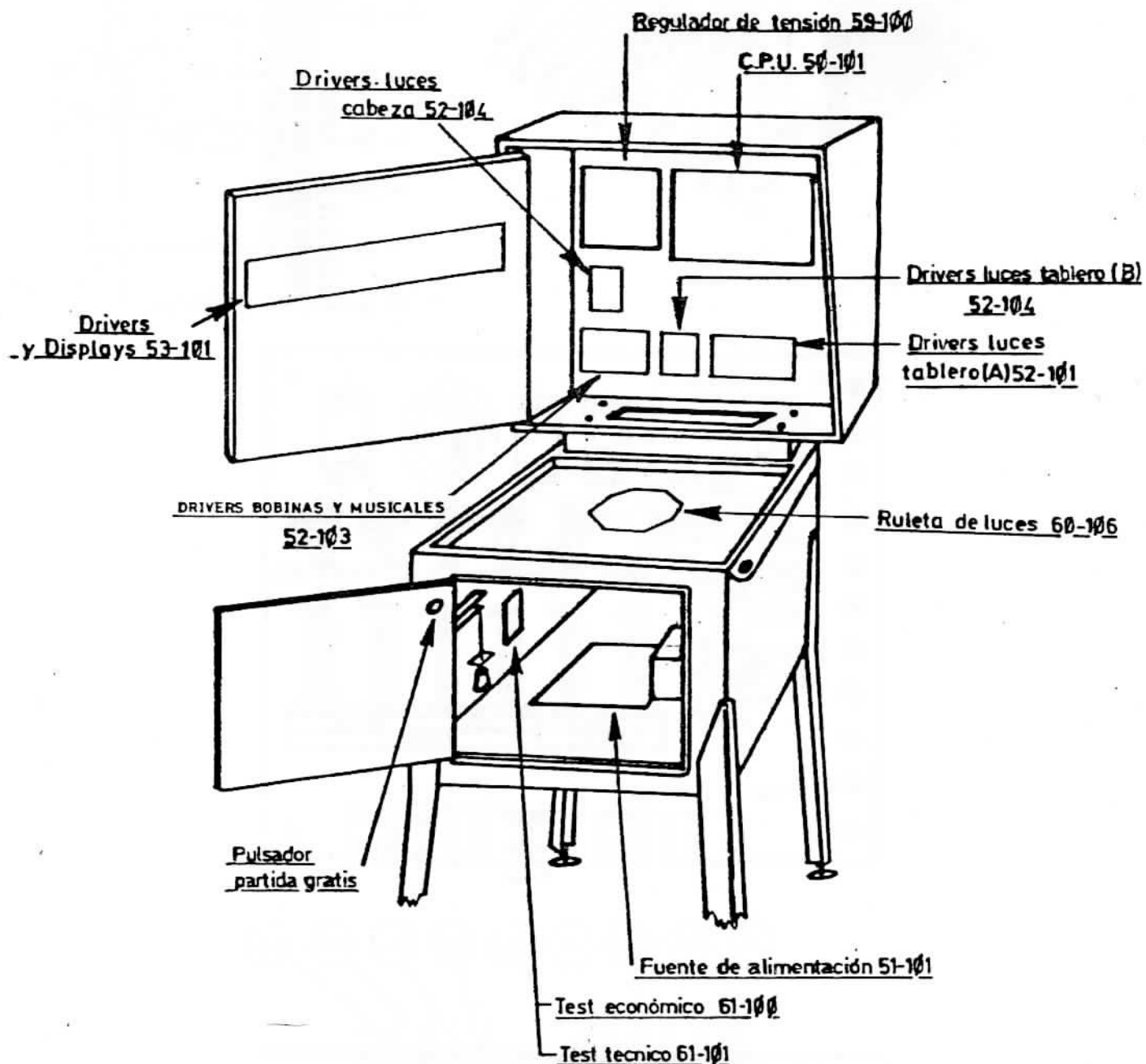
Fuente de alimentación 51-101

Realiza esta unidad, la rectificación de todas las tensiones necesarias para el funcionamiento del sistema, y contiene todas las protecciones del mismo

Agrupada en su conjunto, el transformador, los cuatro puentes rectificadores, los diodos rectificadores, los filtros y los fusibles con sus leds indicadores.

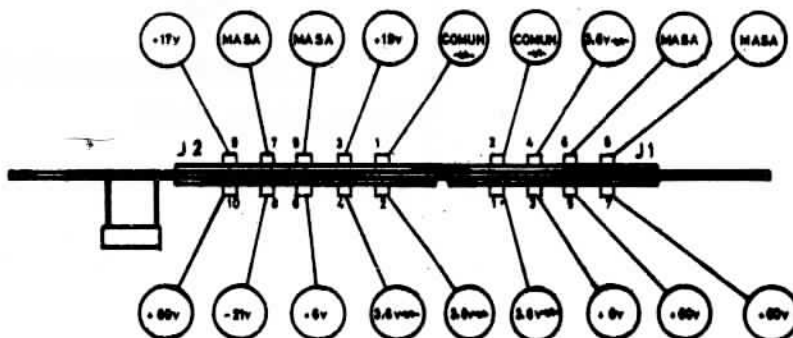
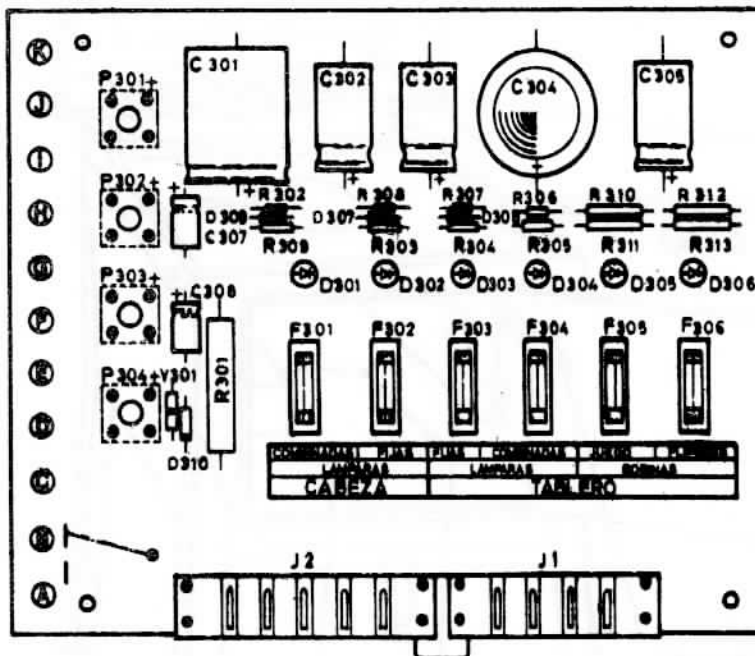
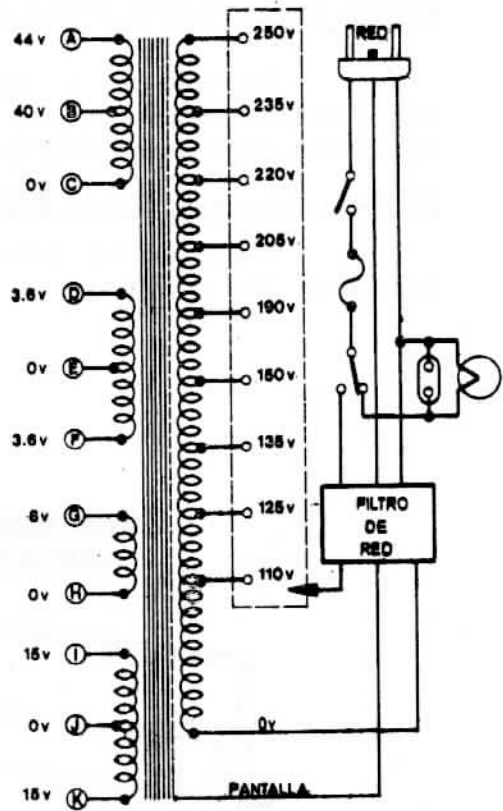
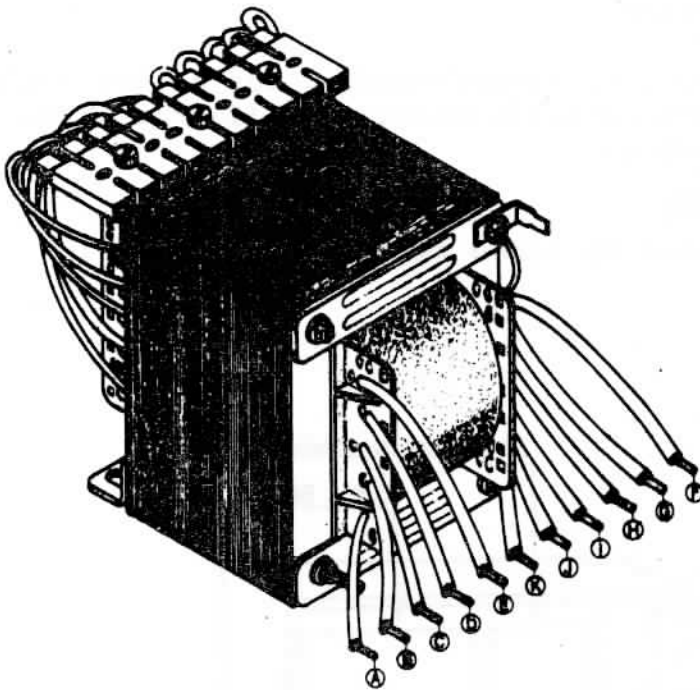
Ruleta de tablero 60-106

Realiza el conexionado en forma de matriz de todas las luces de la ruleta.



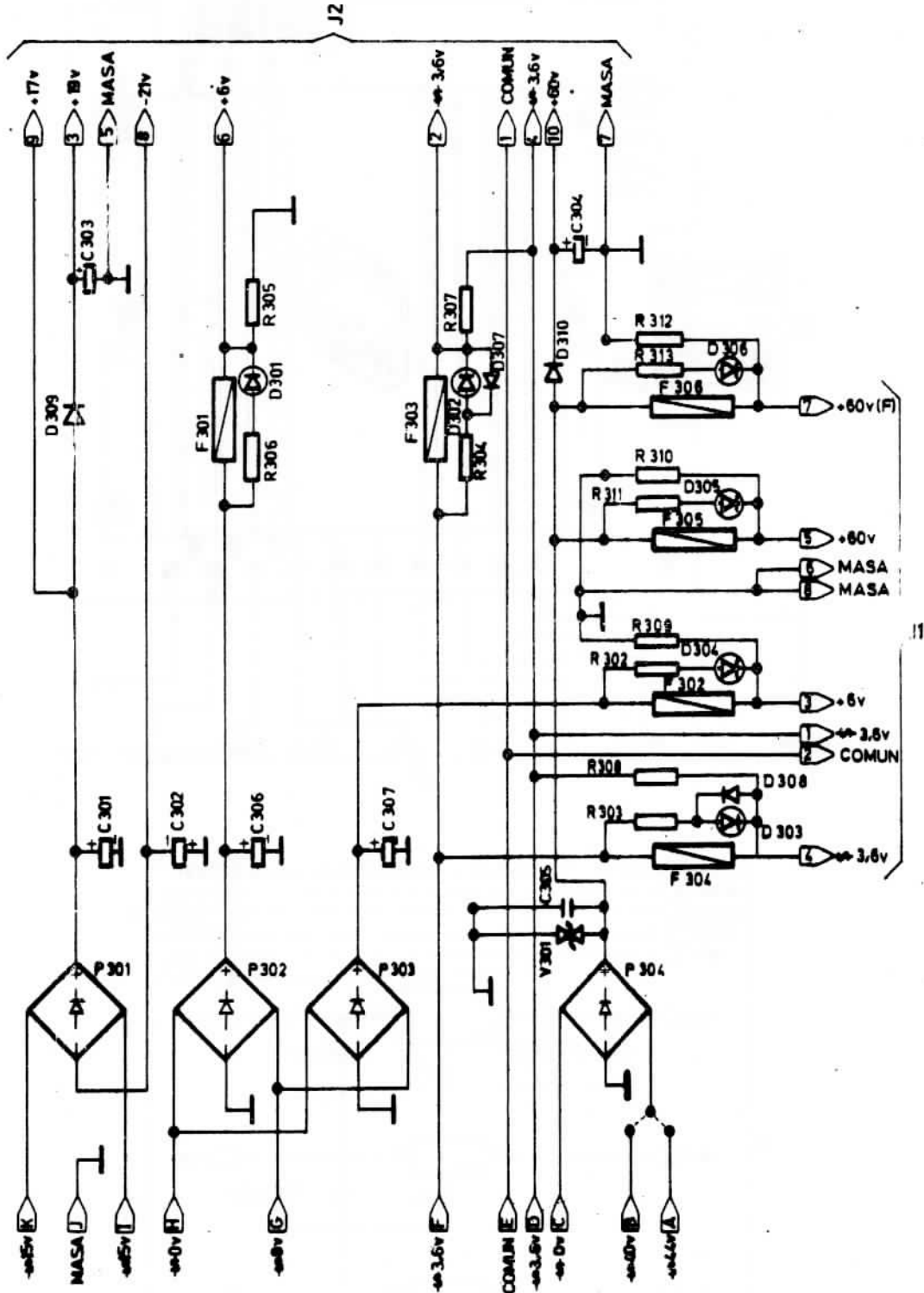
FUENTE DE ALIMENTACION

51-101



ESQUEMA FUENTE DE ALIMENTACION

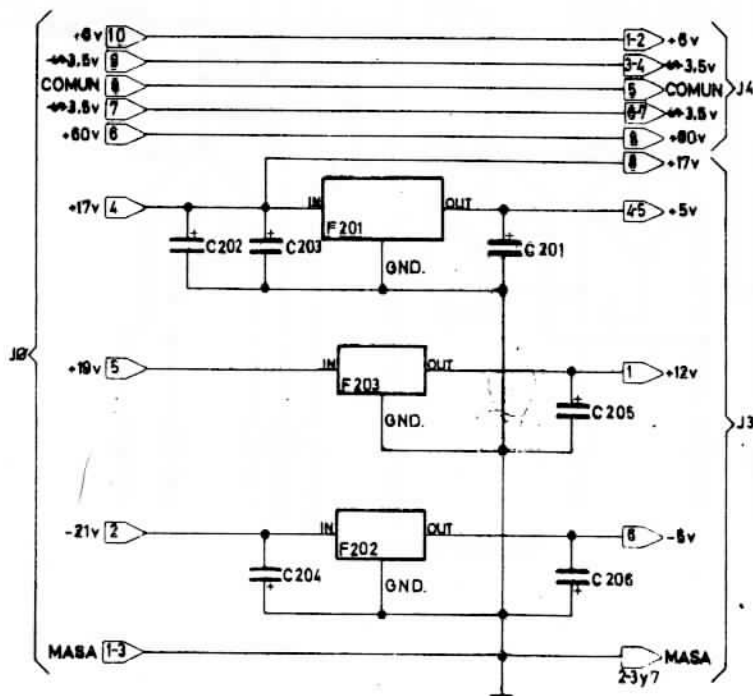
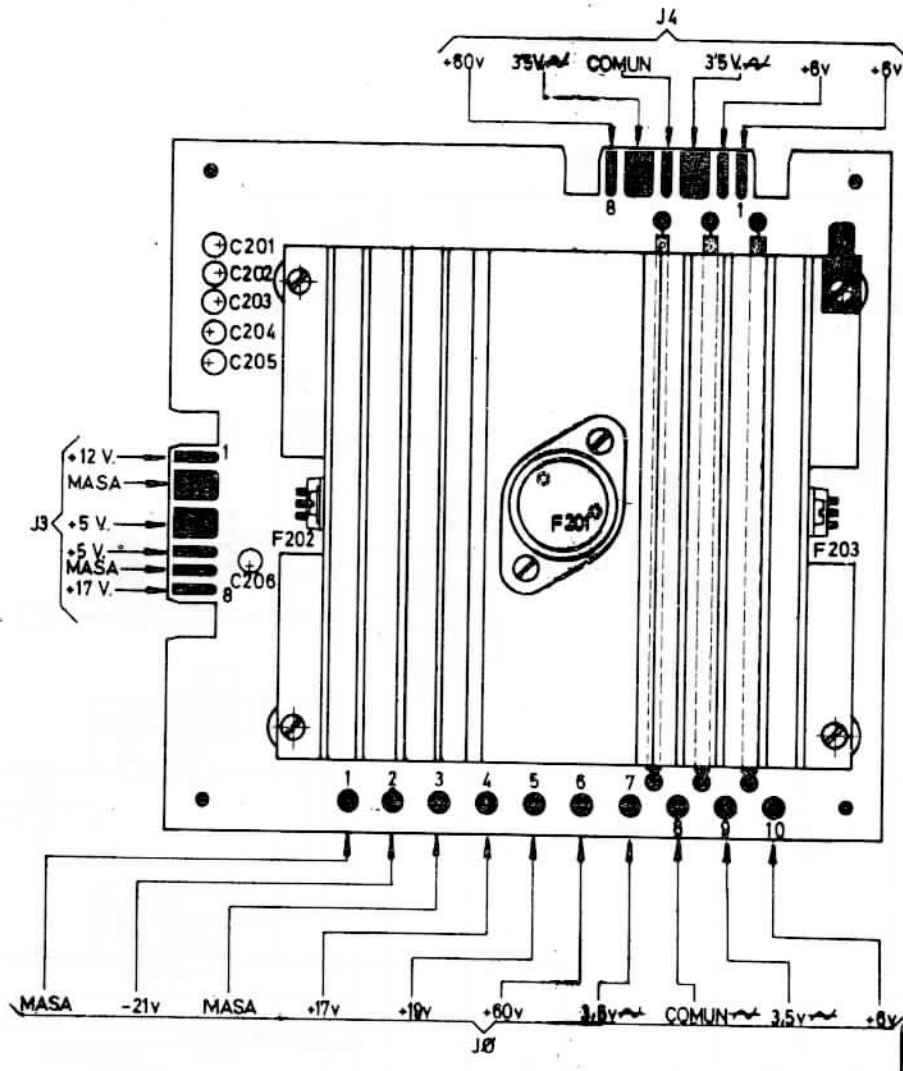
51-101



Del transformador.

UNIDAD DE REGULADORES DE TENSION

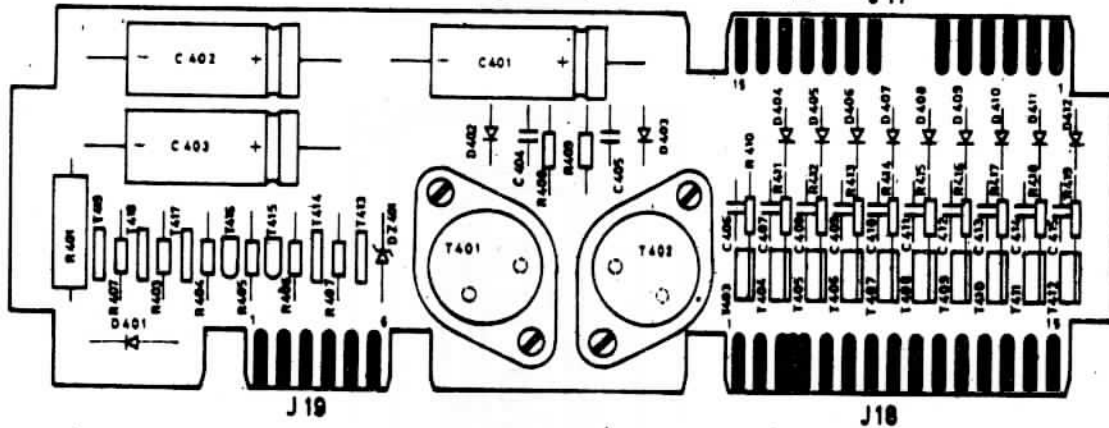
59-100



UNIDAD DE DRIVERS BOBINAS Y MUSICAL

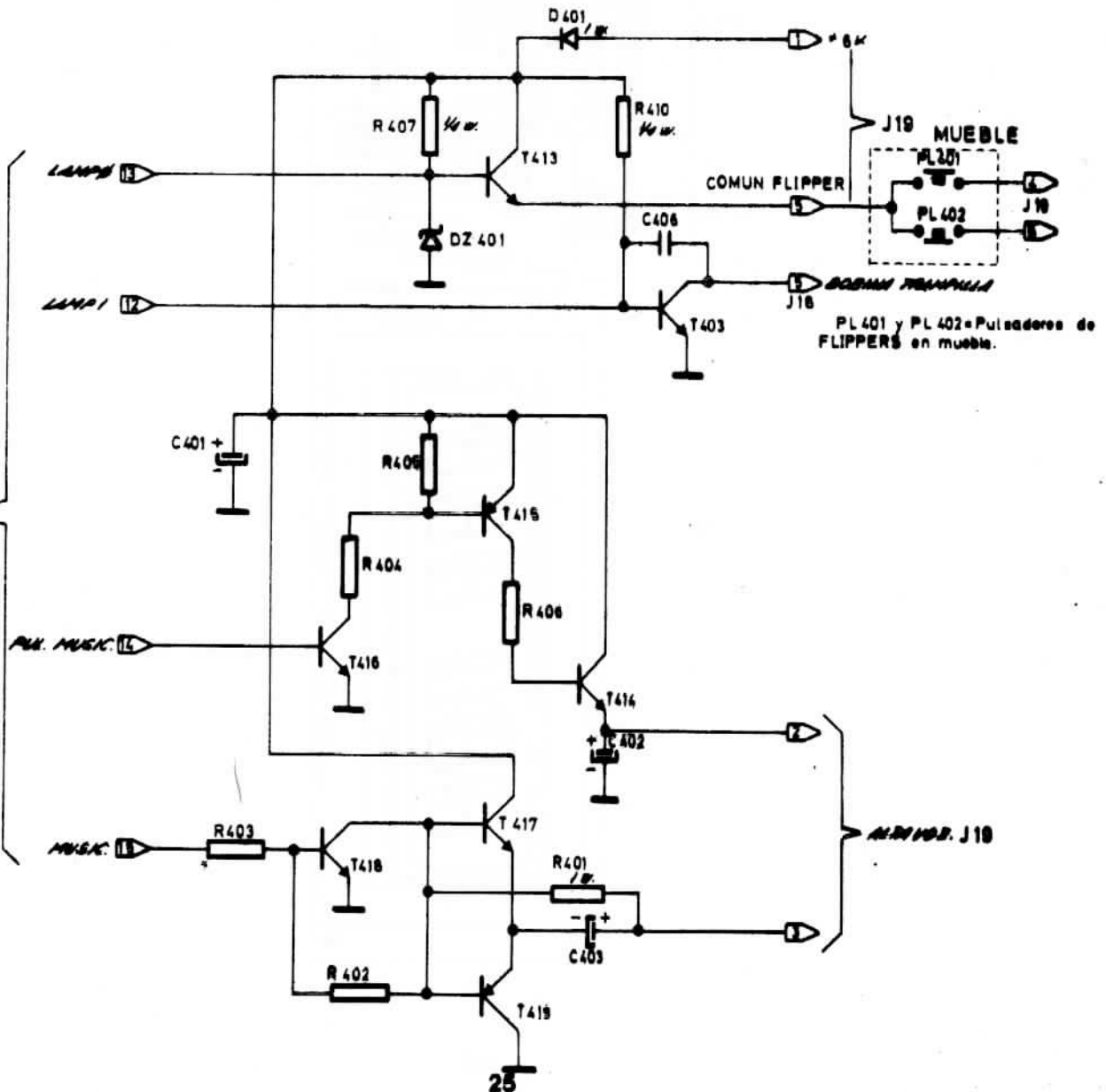
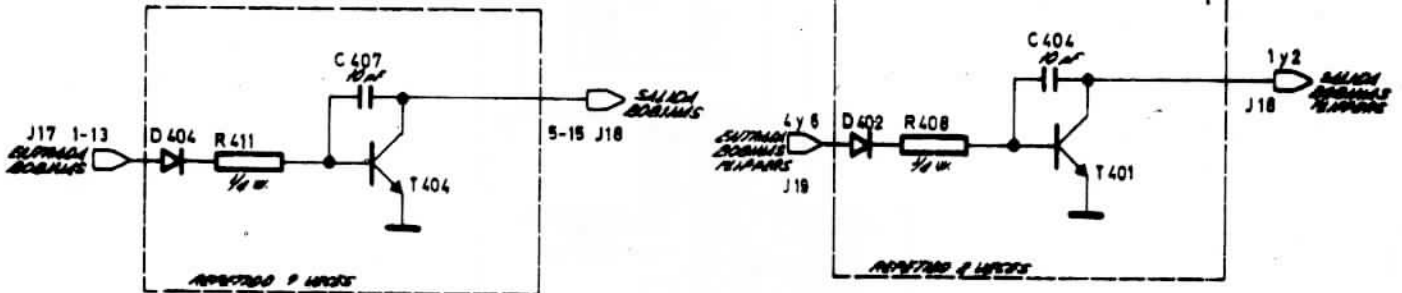
52-103

J17



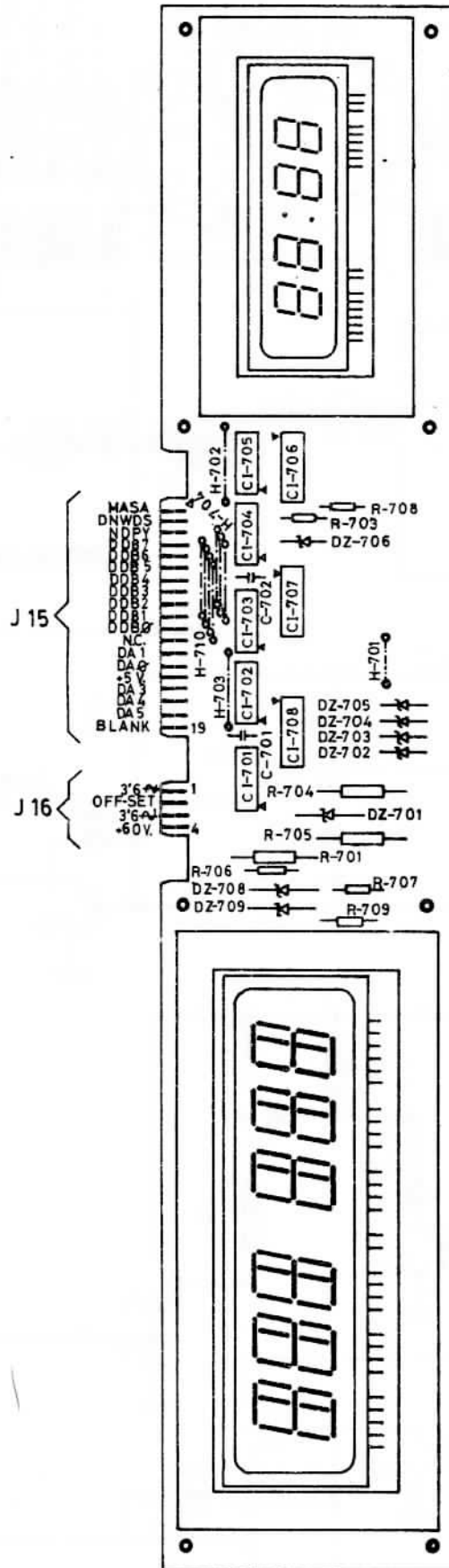
J19

J18



25

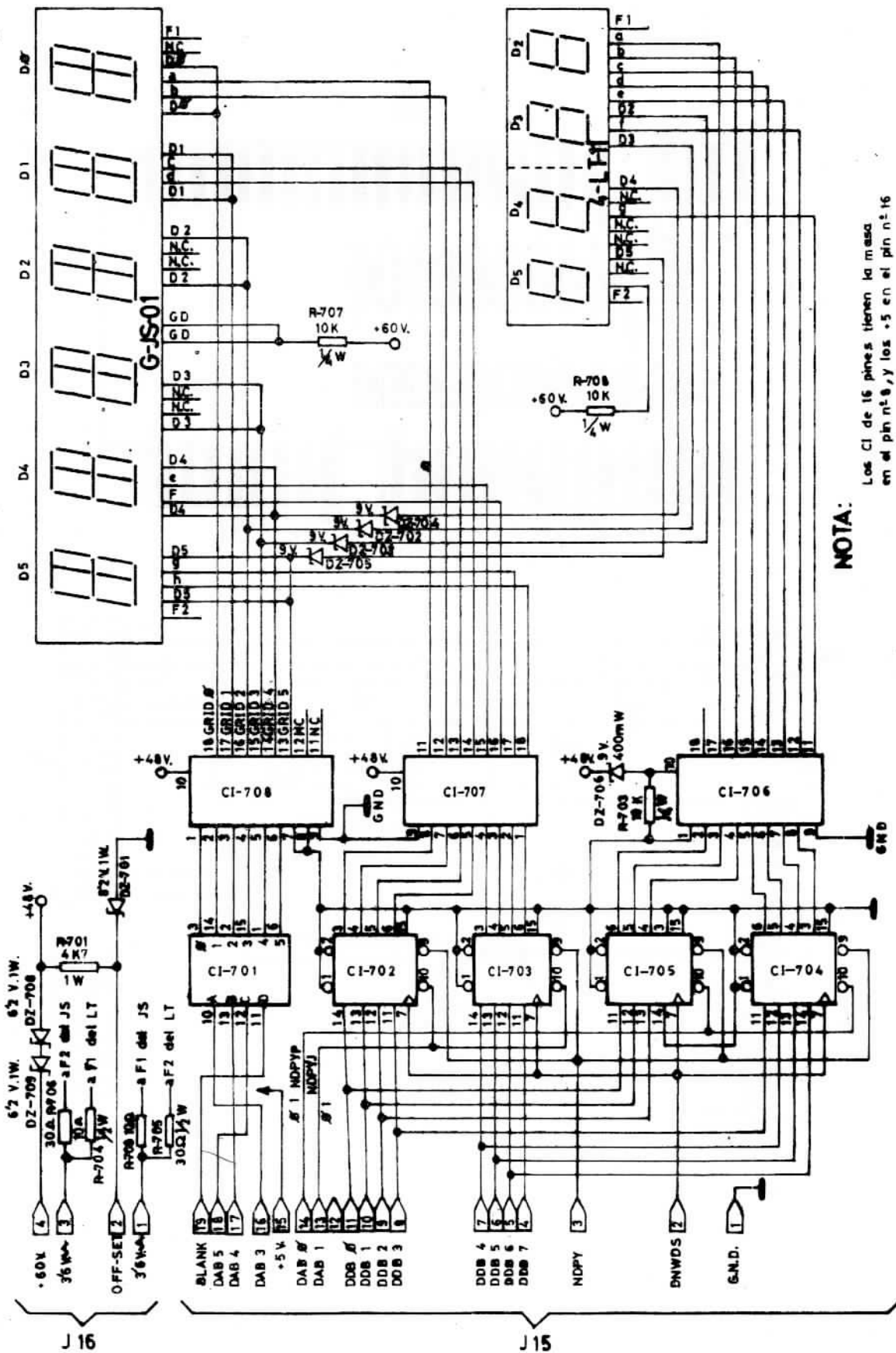
UNIDAD DE DISPLAYS Y DRIVERS JUGADOR PARTIDAS Y LOTERIA 53-901



DISPLAYS Y DRIVERS

JUGADOR PARTIDAS Y LOTERIA

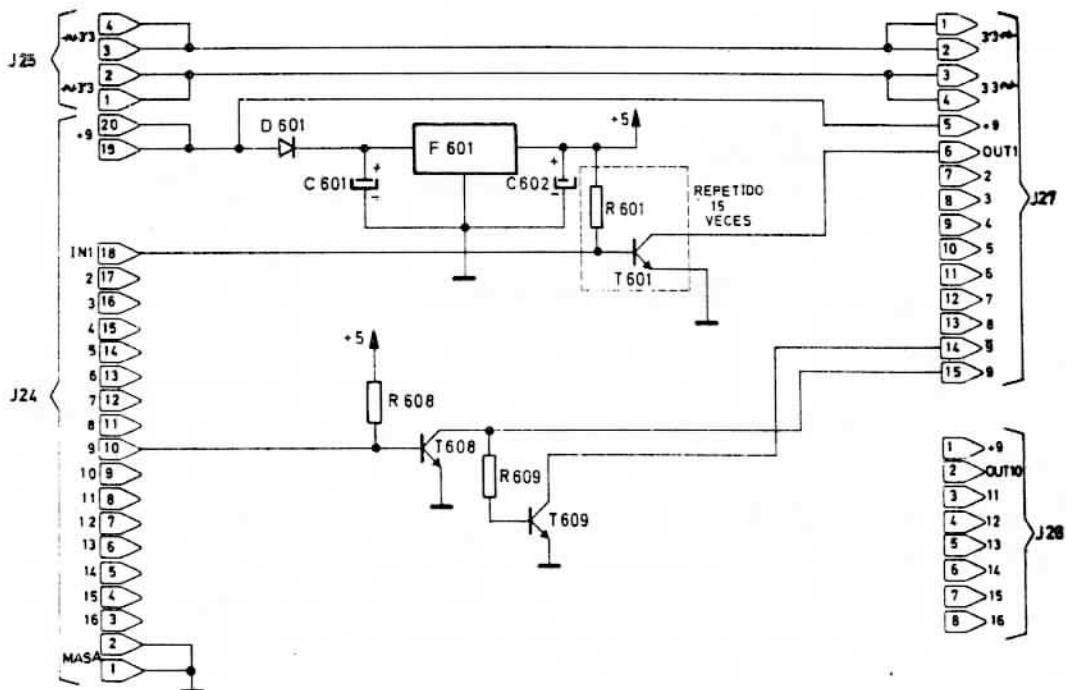
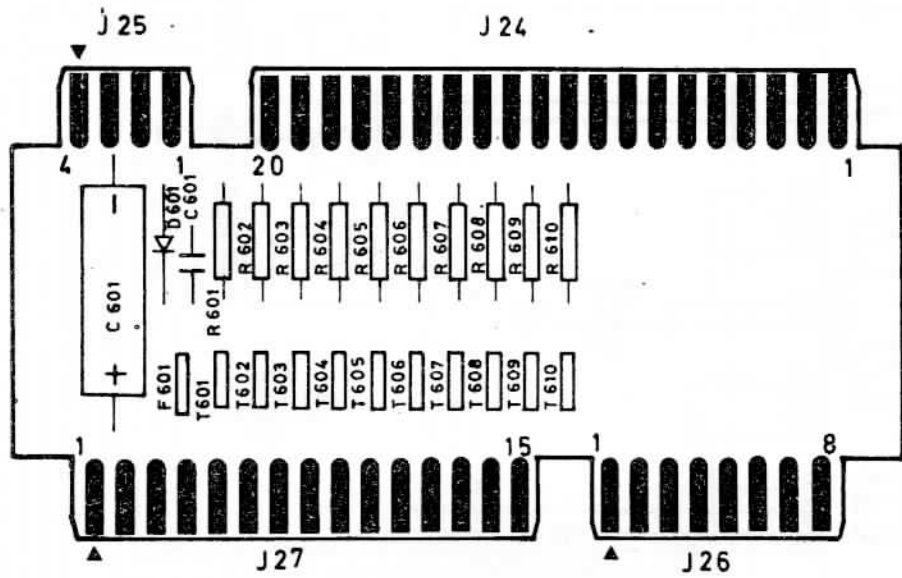
53-901



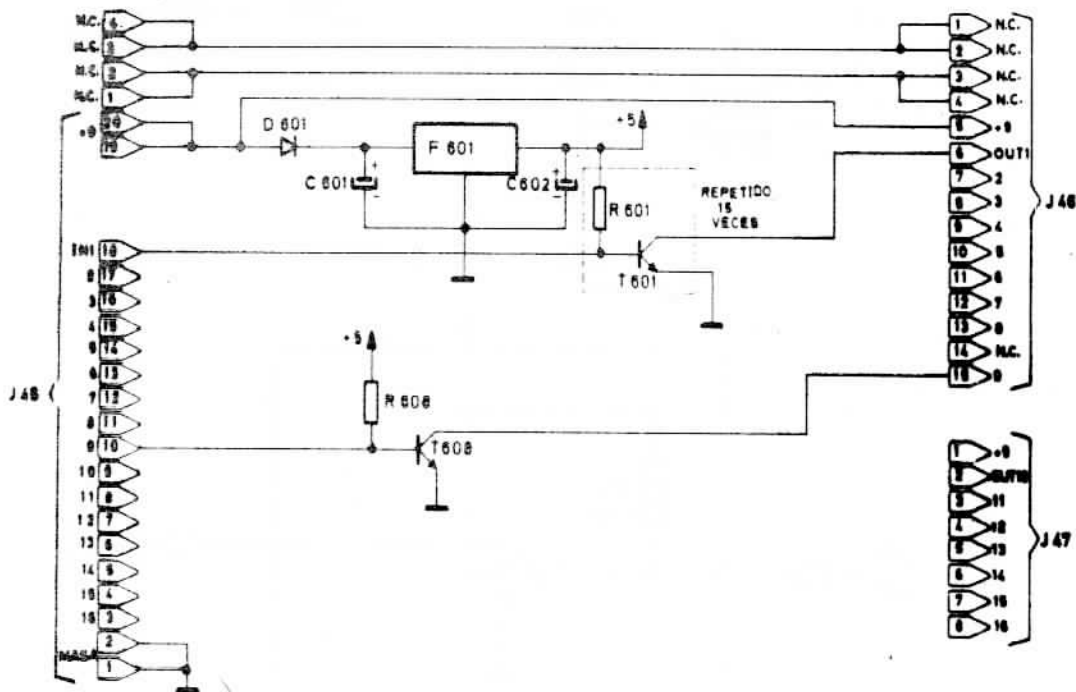
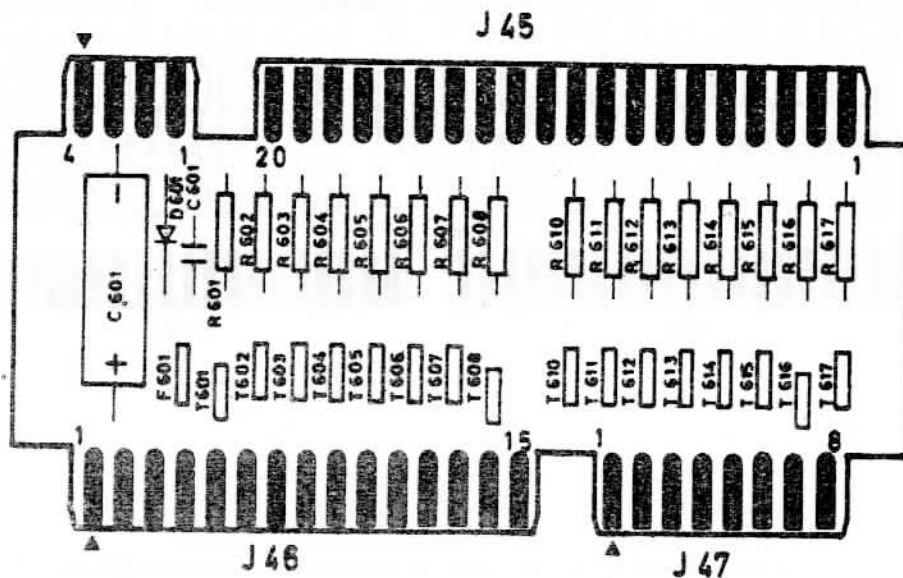
NOTA: Los CI de 16 pines tienen la masa en el pin n°8, y los +5 en el pin n°16

UNIDAD DE DRIVERS LUCES DE CABEZA

52-104

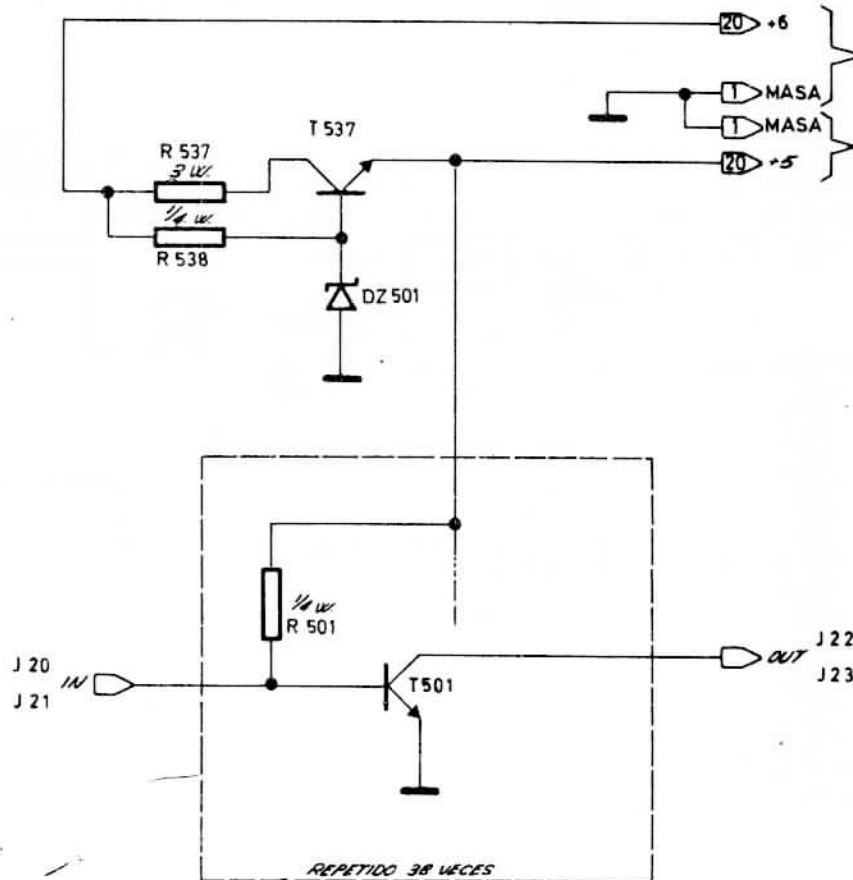
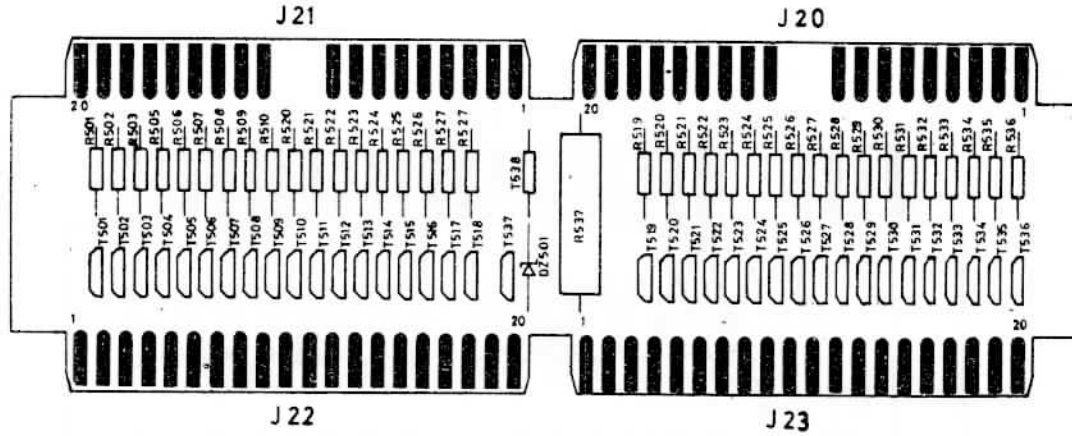


UNIDAD DE DRIVERS LUCES DE TABLERO (B)



UNIDAD DE DRIVERS LUCES DE TABLERO (A)

52-101

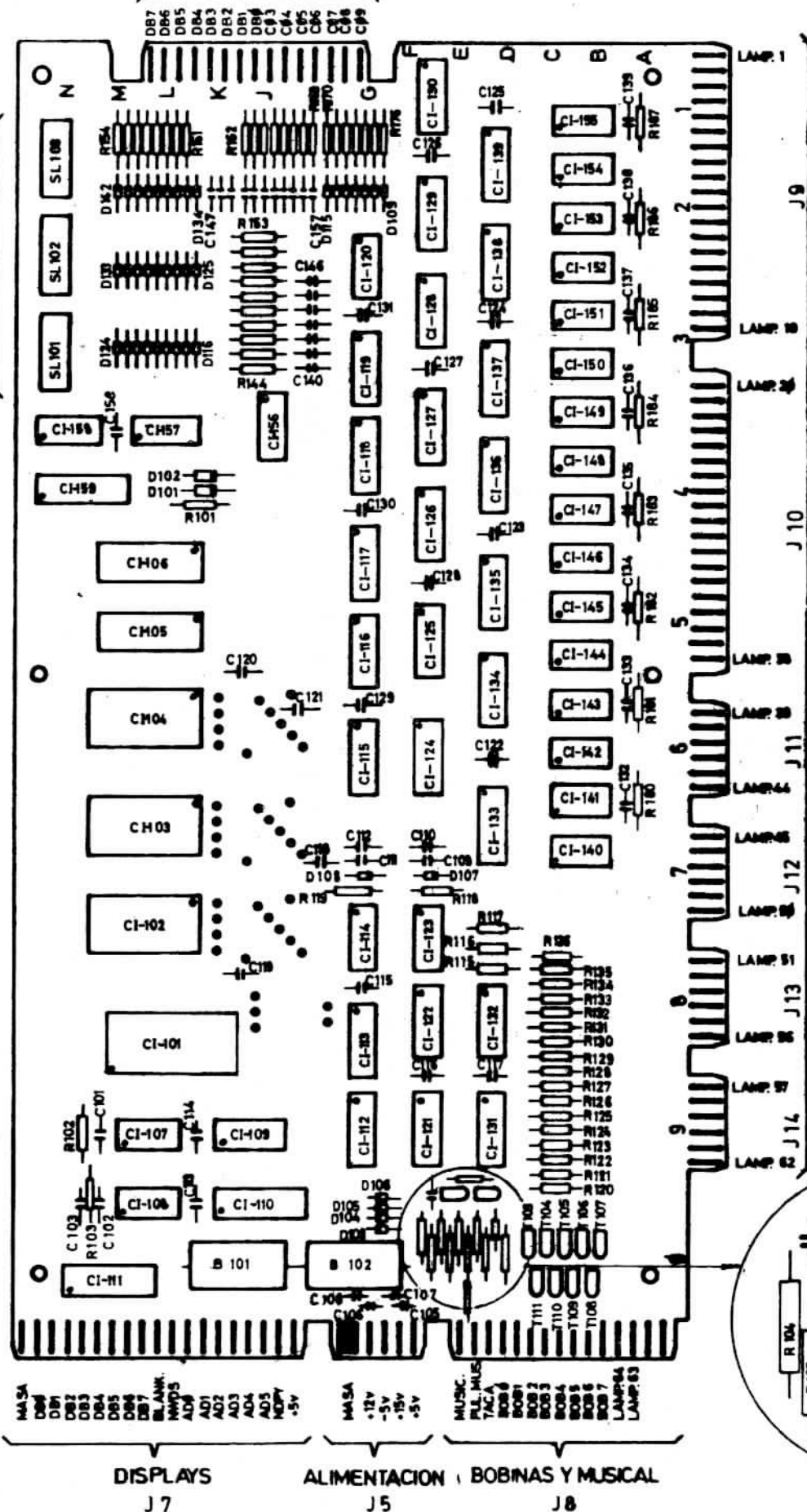


UNIDAD DE C.P.U.

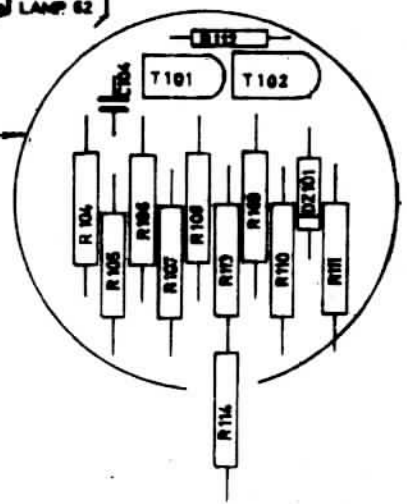
J6 50-101

MATRIZ DE CONTACTOS

PRESELECTORES

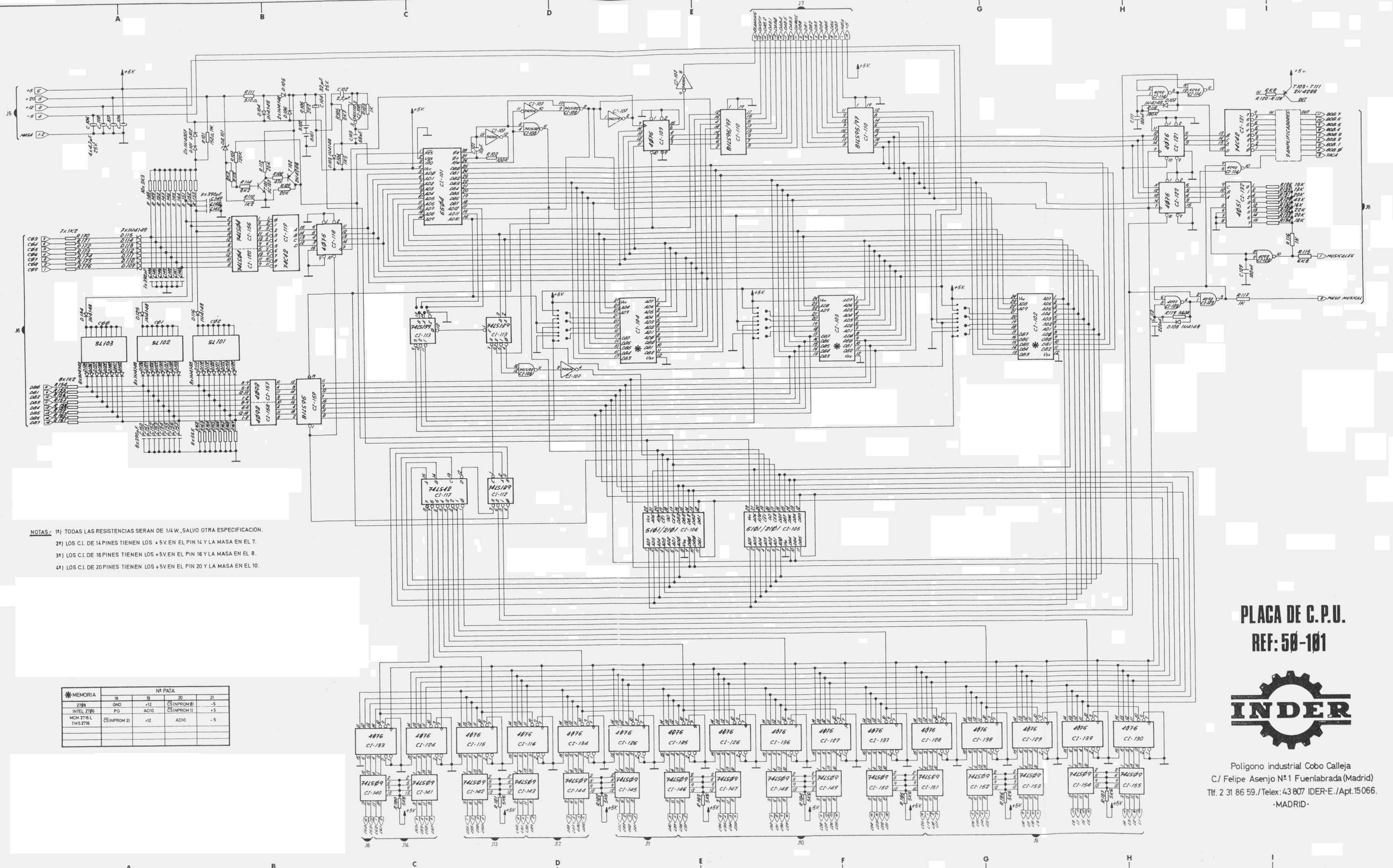


DISTRIBUCION DE LUCES COMBINADAS



DISPLAYS
J7

ALIMENTACION BOBINAS Y MUSICAL
J5 J8



- NOTAS: 1ª) TODAS LAS RESISTENCIAS SERAN DE 1/4 W., SALVO OTRA ESPECIFICACION.
 2ª) LOS C.I. DE 14 PINES TIENEN LOS +5V. EN EL PIN 14 Y LA MASA EN EL 7.
 3ª) LOS C.I. DE 16 PINES TIENEN LOS +5V. EN EL PIN 16 Y LA MASA EN EL 8.
 4ª) LOS C.I. DE 20 PINES TIENEN LOS +5V. EN EL PIN 20 Y LA MASA EN EL 10.

| * MEMORIA | NR PATA | | | |
|------------|---------------|------|--------------|----|
| | 18 | 19 | 20 | 21 |
| 2786 | GND | +12 | CS (INPROM#) | -5 |
| INTEL 2786 | PG | AD10 | CS (INPROM1) | +5 |
| MC8 2786 L | CS (INPROM 2) | +12 | AD10 | -5 |
| TMS 2786 | | | | |

PLACA DE C.P.U.
REF: 50-101



Poligono industrial Cobo Calleja
 C/ Felipe Asenjo N°1 Fuenlabrada (Madrid)
 Tlf. 2 31 86 59./Telex: 43 807 IDER-E./Apt.15066.
 -MADRID-

