

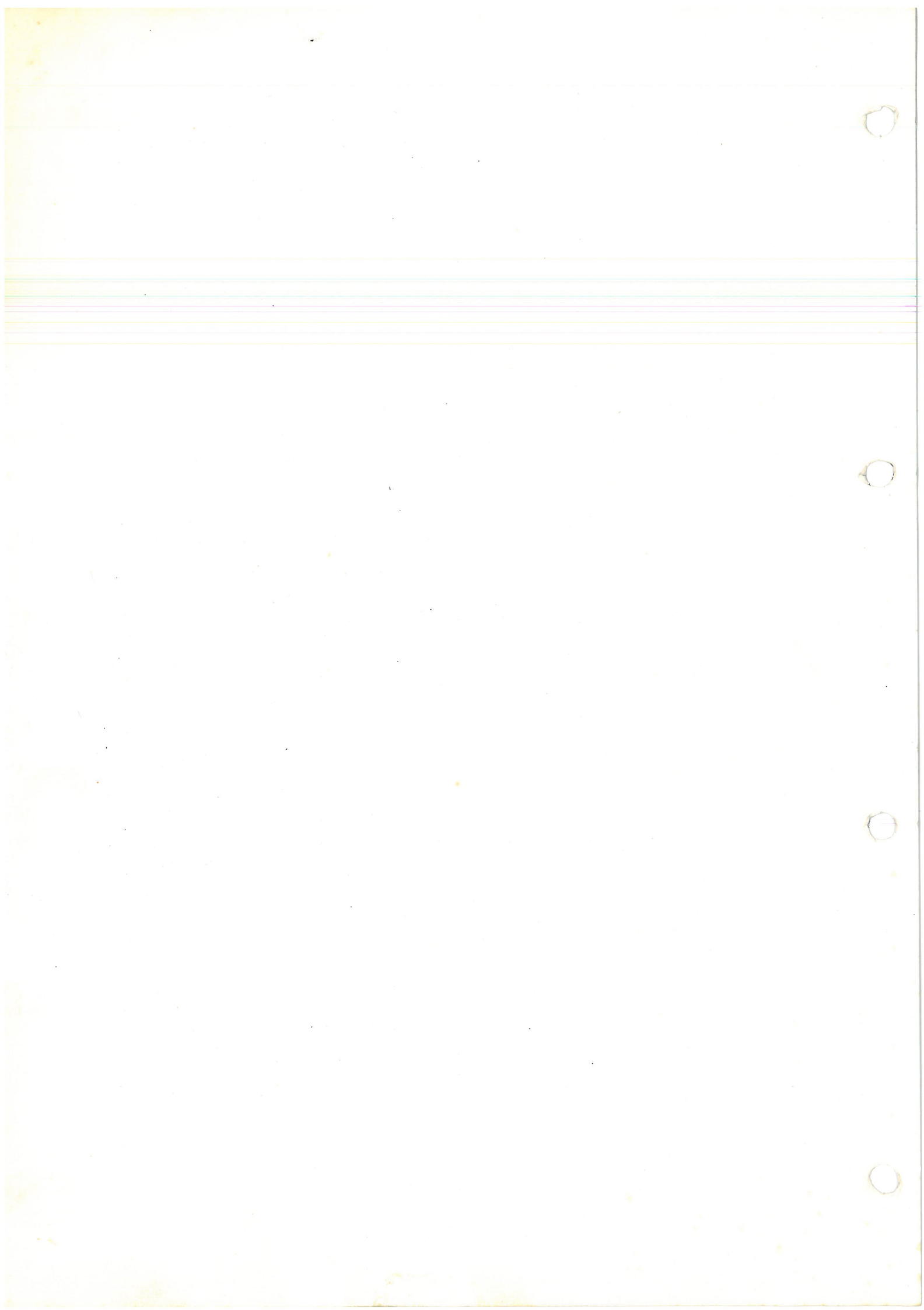
# RIBORT, S. A.

SAN RAMON, 296 - 298

TELEF. 292 0179

**SARDANYOLA**

**BARCELONA (ESPAÑA)**





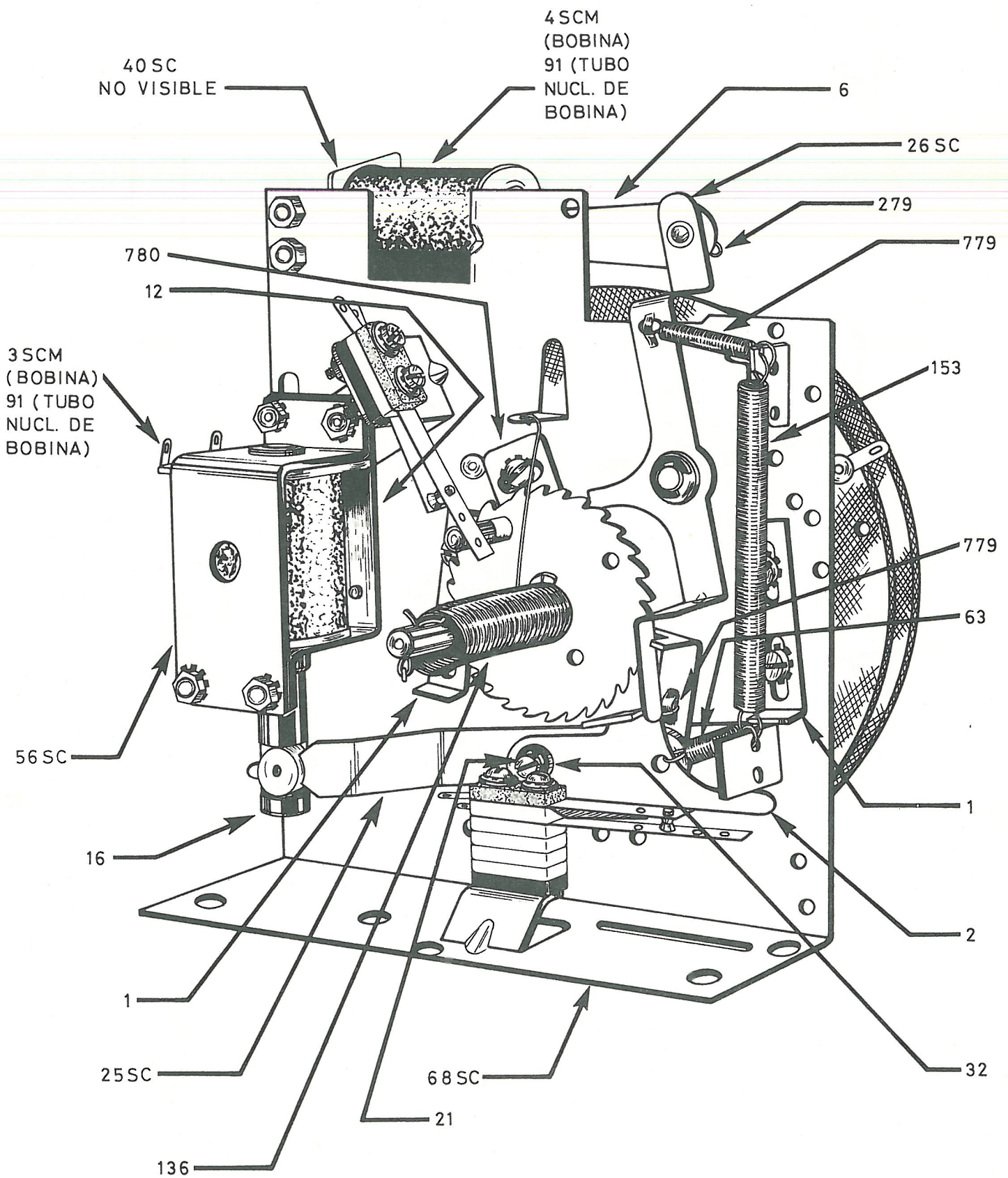
**RIBORT, S. A.**, informa, que este catálogo general abarca casi todos los fabricados "Standard" de nuestra producción.

Sin embargo, nuestra Empresa está dispuesta y preparada para producir o modificar cualquier producto, dentro de sus posibilidades, que pueda interesar a sus distinguidos clientes.

**RIBORT, S. A.**

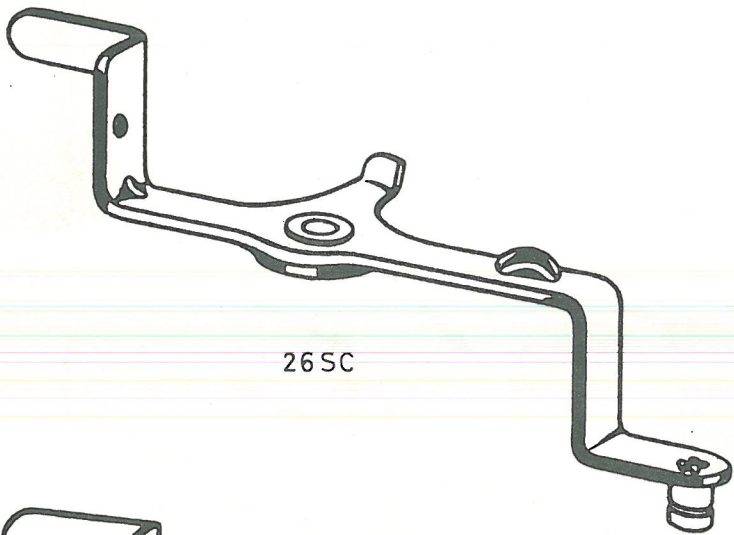


# CONTADOR CON PUESTA A CERO

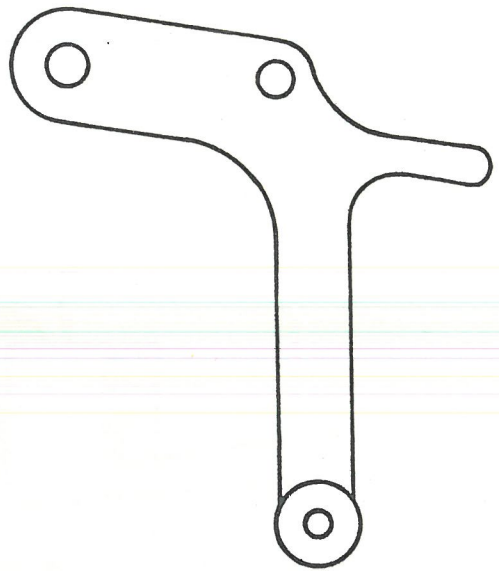




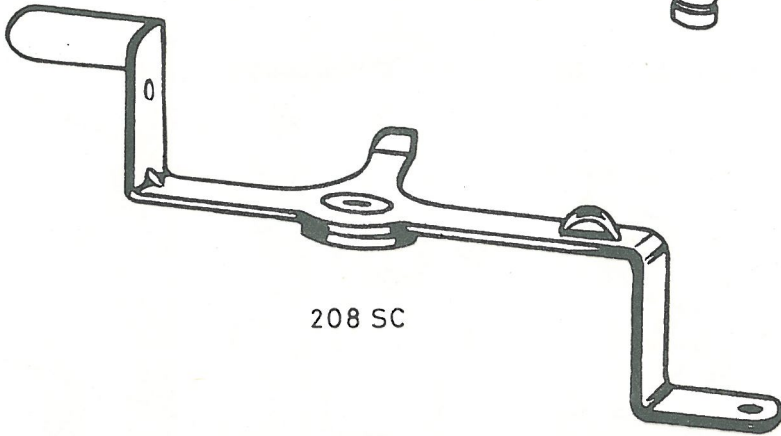
PALANCAS DE CONTADOR



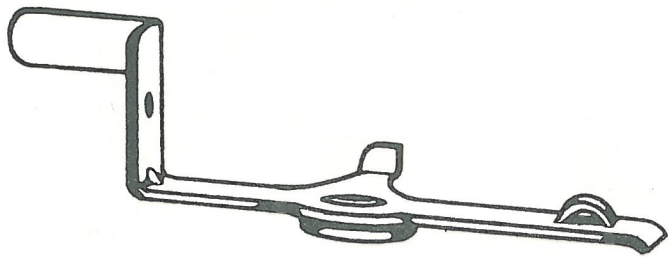
265C



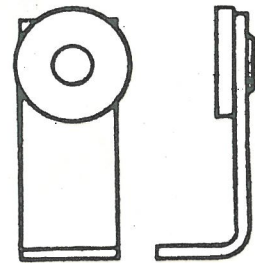
70SC



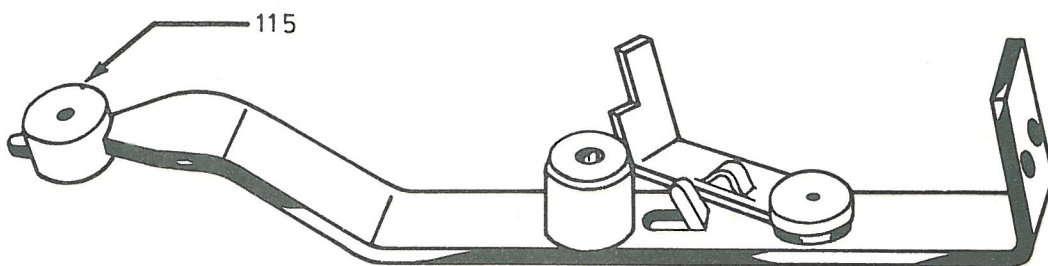
208 SC



209 SC

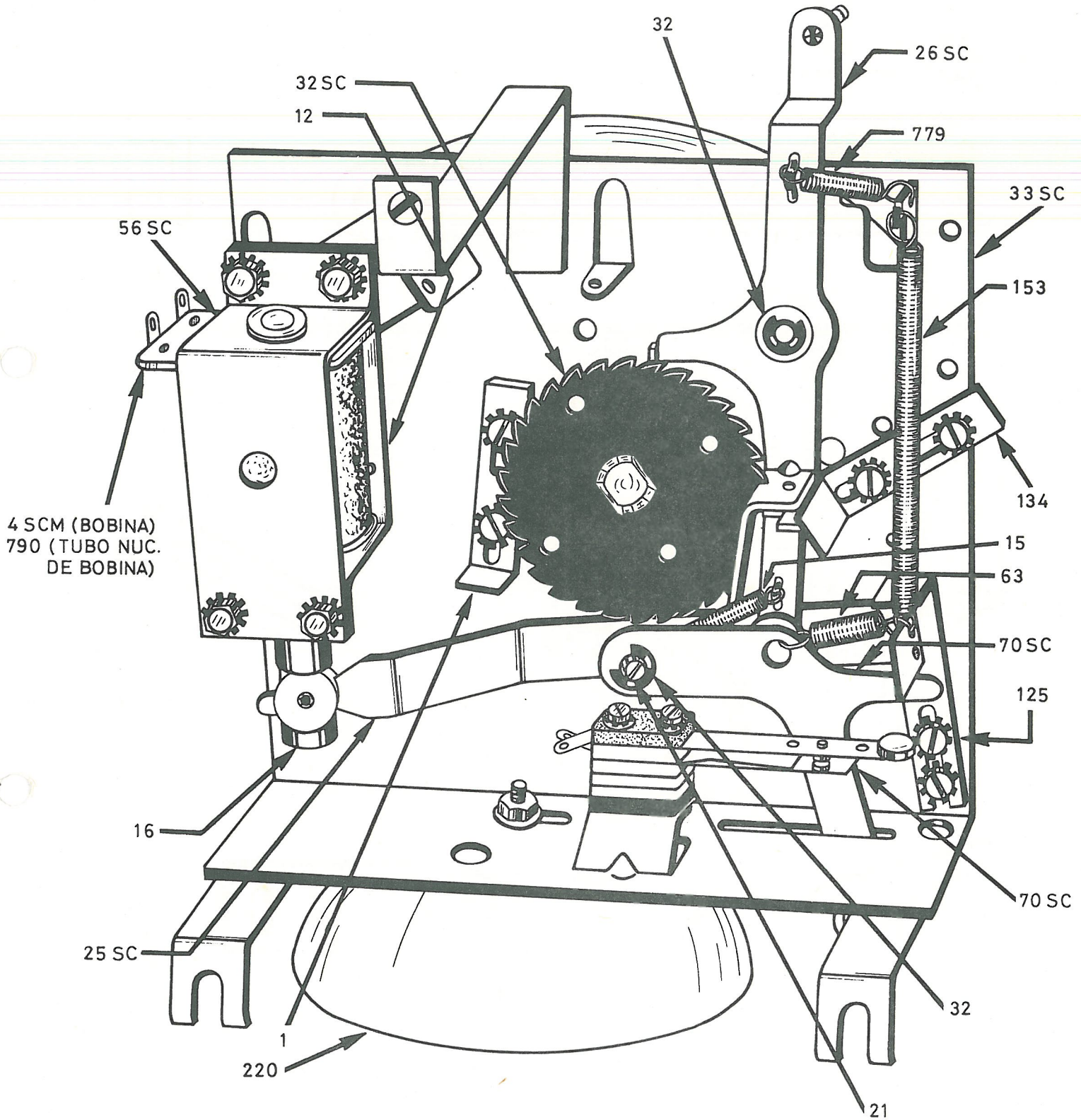


24 SC



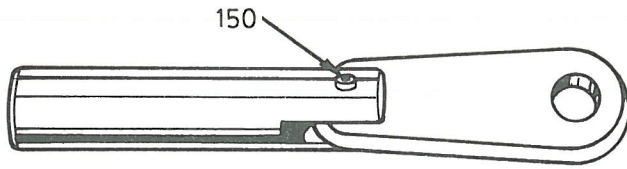
25SC

# CONTADOR SIN PUESTA Δ CERO



PODEMOS MODIFICAR LOS SISTEMAS DE FIJACION

ACCESORIOS DE CONTADOR



30SC



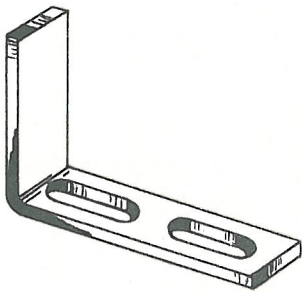
16



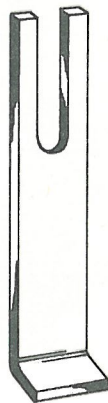
774



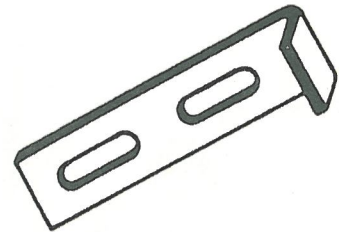
6



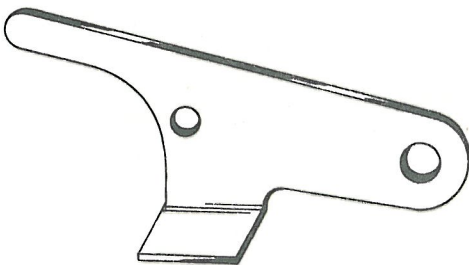
134



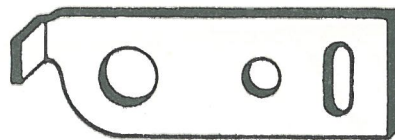
125



1



2



780



270



32



96



85



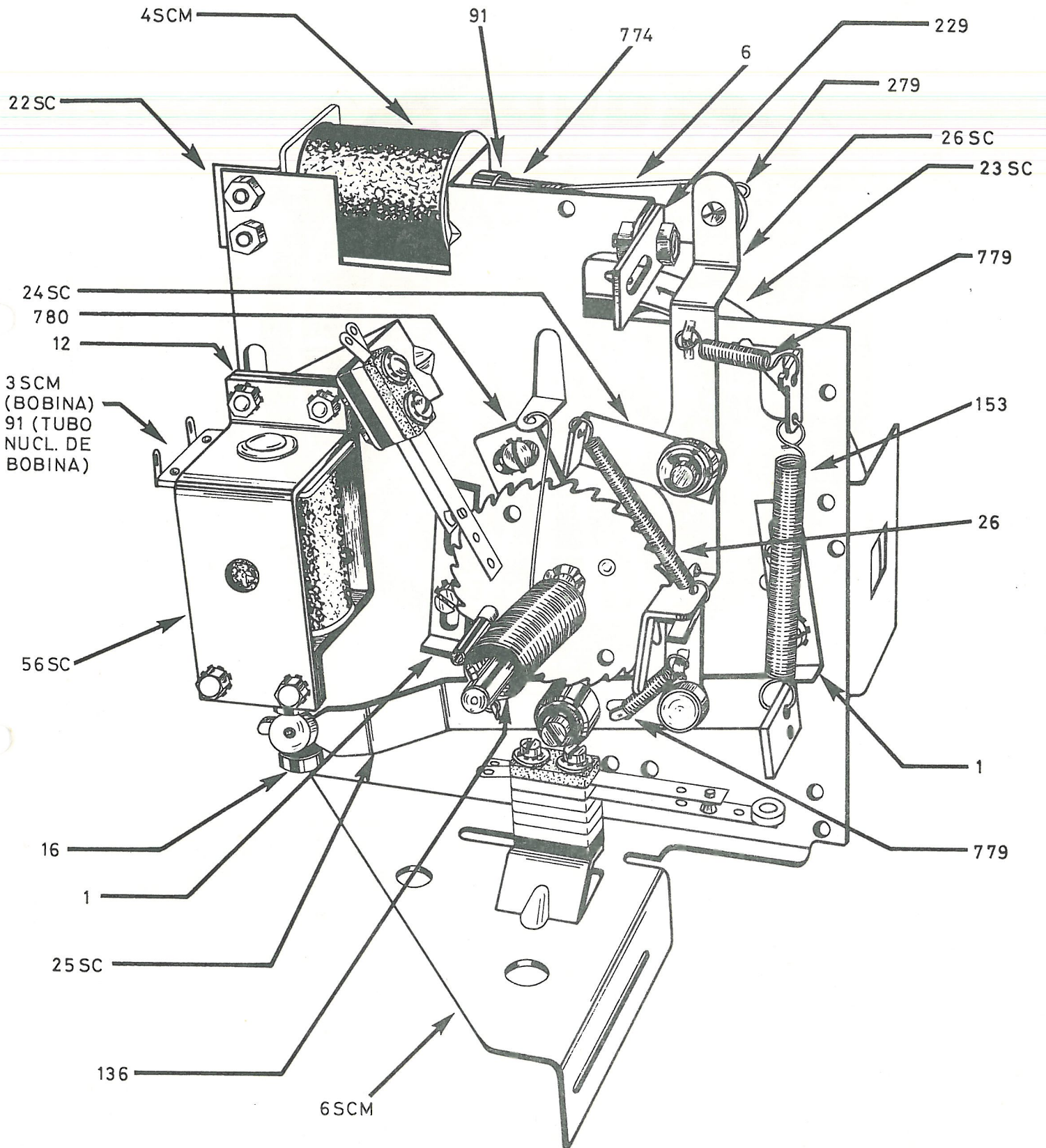
225



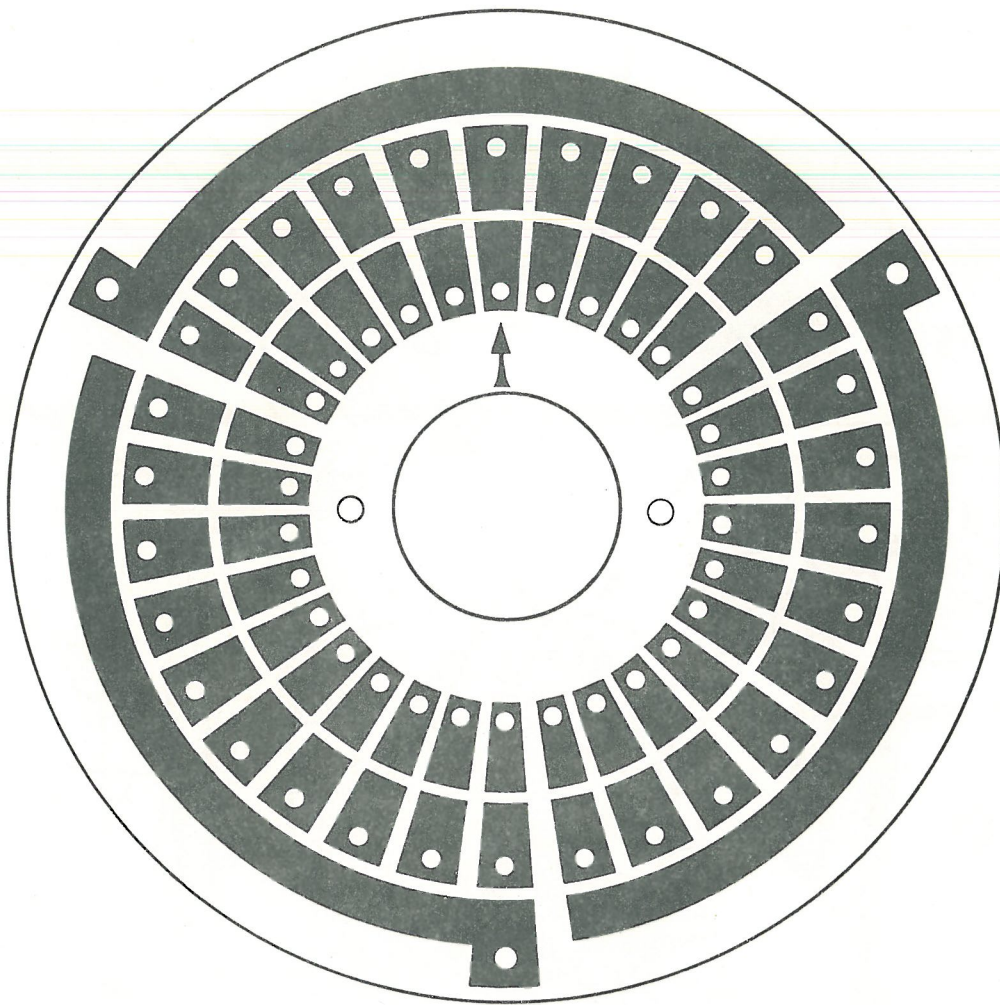
279



# CONTADOR DE PARTIDAS



# CIRCUITO IMPRESO



167

DISPONEMOS DE OTROS  
TIPOS DE CIRCUITOS  
IMPRESOS

## TERMINALES Y REMACHES



765



799

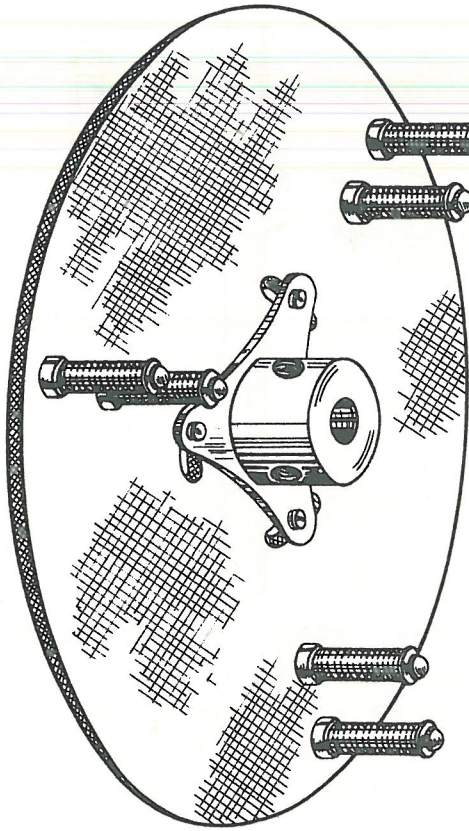


771

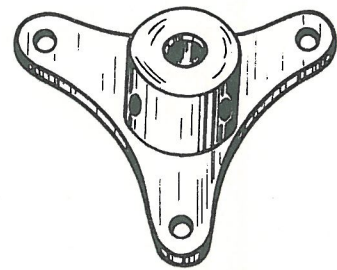
# PORTA-ESCOBILLAS

REFERENCIAS EN LISTA DE PRECIOS, SIN CASQUILLO DE FIJACION.

PODEMOS APLICAR EN CUALQUIER POSICION, MAS O MENOS ESCOBILLAS.



CASQUILLO DE FIJACION



34 SC



797

INDICAR LA REFERENCIA DEL APARATO A QUE PERTENECEN. EN EL DIBUJO, REF. 7SCM.



117



263



250



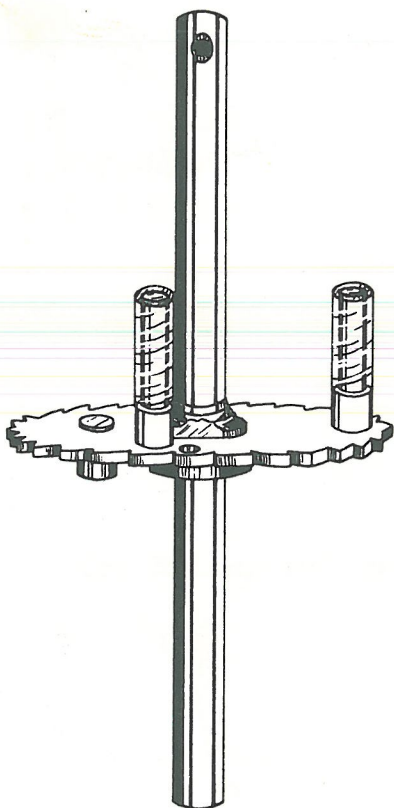
35 SC



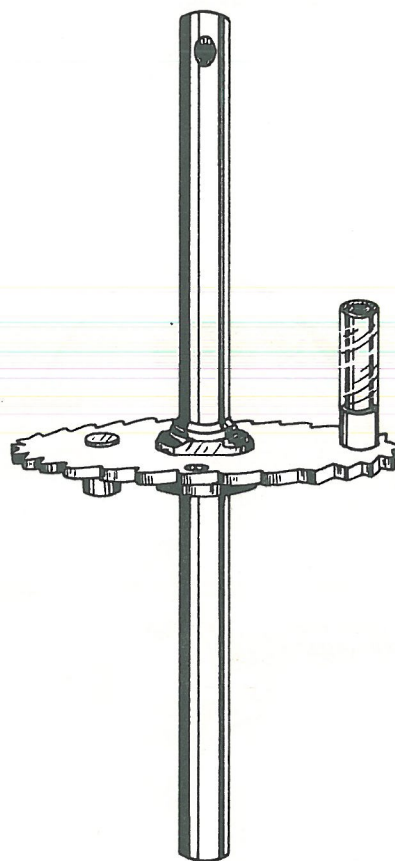
916



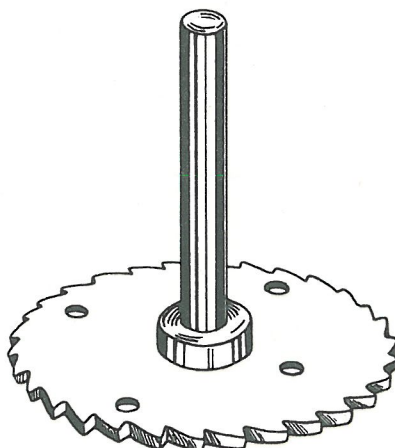
# RUEDAS TRINQUETE DE CONTADOR



RUEDA TRINQUETE CONTADOR  
CON PUESTA A CERO.  
INDICAR REFERENCIA DEL APA-  
RATO A QUE PERTENECEN.  
EN DIBUJO. REF. 13SCM



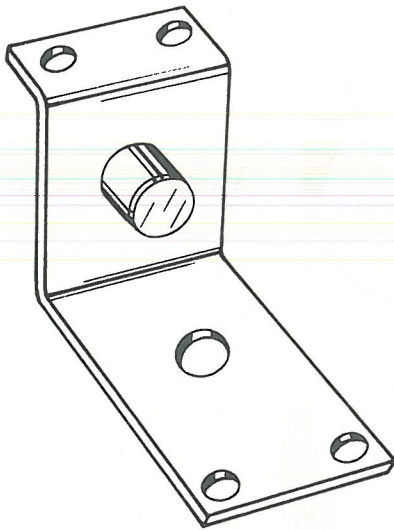
RUEDA TRINQUETE CONTADOR  
PARTIDAS GRATIS.  
INDICAR REFERENCIA DEL APA-  
RATO A QUE PERTENECEN.  
EN DIBUJO. REF. 5SCM



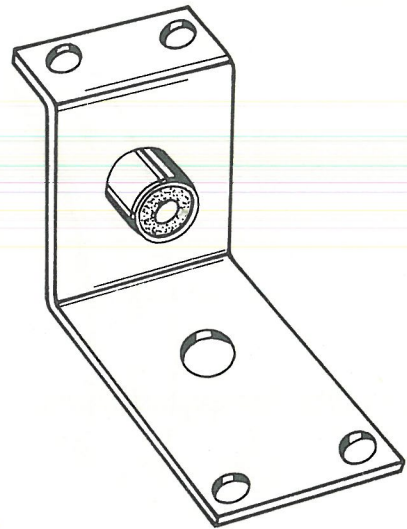
RUEDA TRINQUETE CONTADOR  
SIN PUESTA A CERO. REF. 32SC

# TOPES DE NUCLEO CONTADORES

## BOBINA DE AVANCE

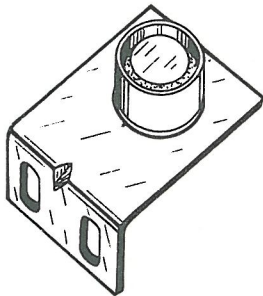


27 SC

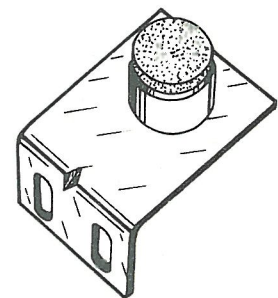


56 SC

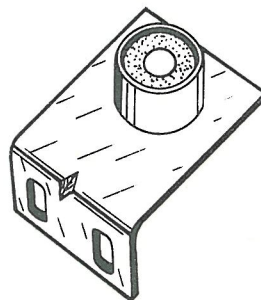
## BOBINA DE RETROCESO



22 SC



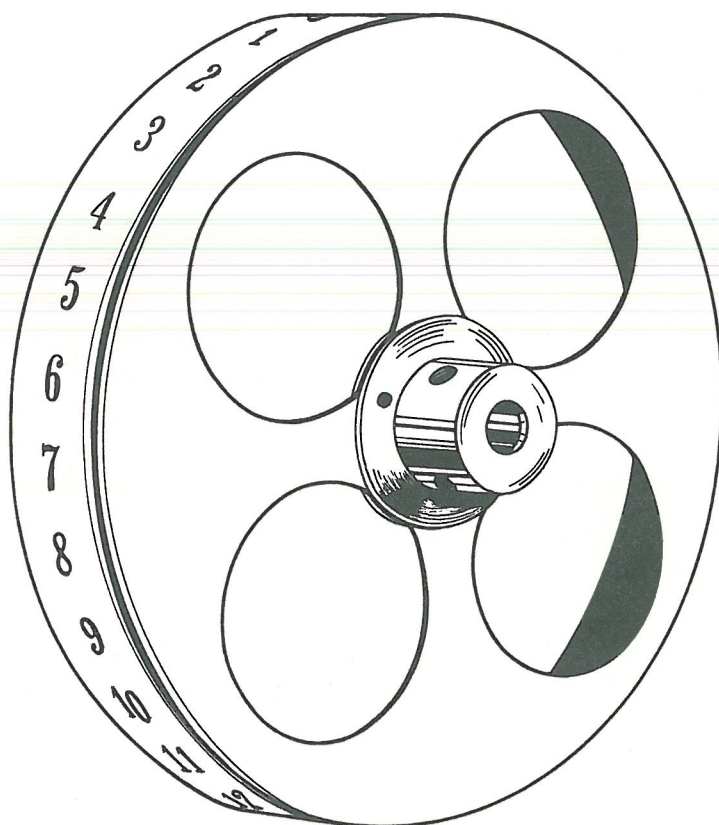
40 SC



206 SC

TODOS NUESTROS TOPES VAN REMACHADOS

TAMBOR CONTADOR DE PARTIDAS

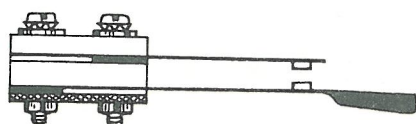
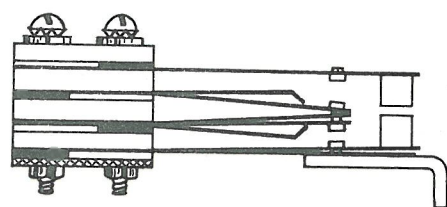
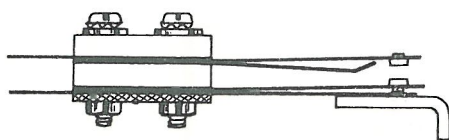
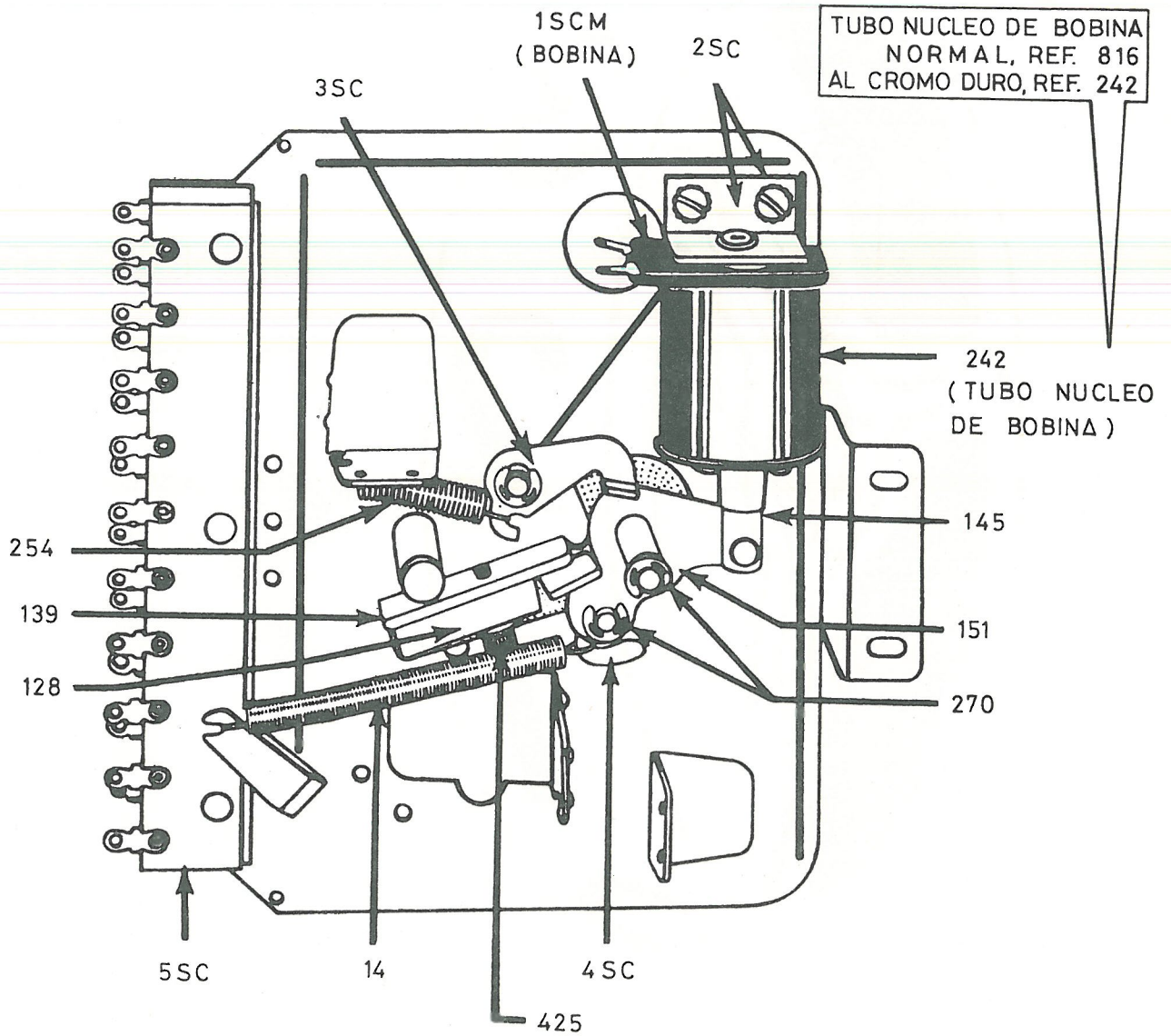


23 SC

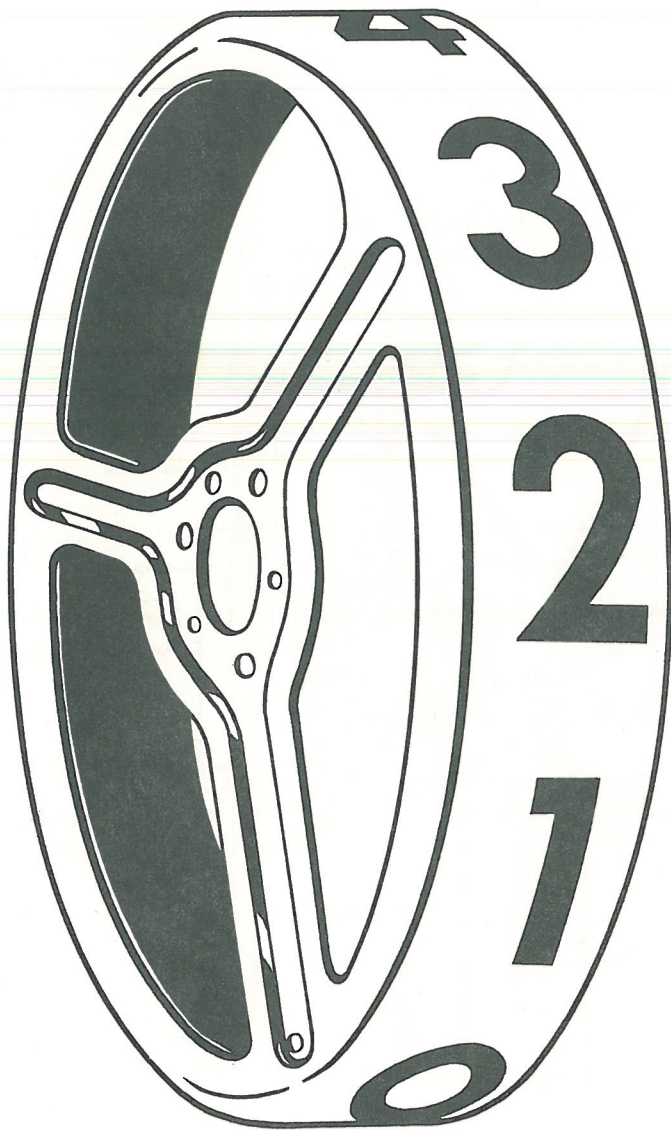
CON NUMERACION INVERSA REF. 23 SC "I"



# NUMERADOR DE VISION DIRECTA

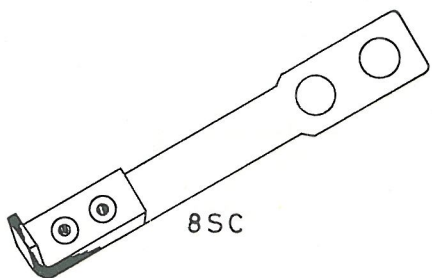


PODEMOS, A PETICION, MODIFICAR LOS CIRCUITOS.

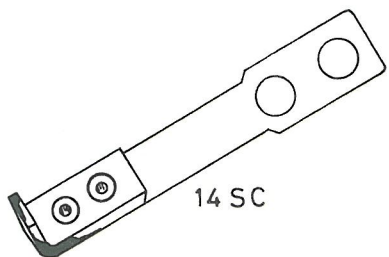


166

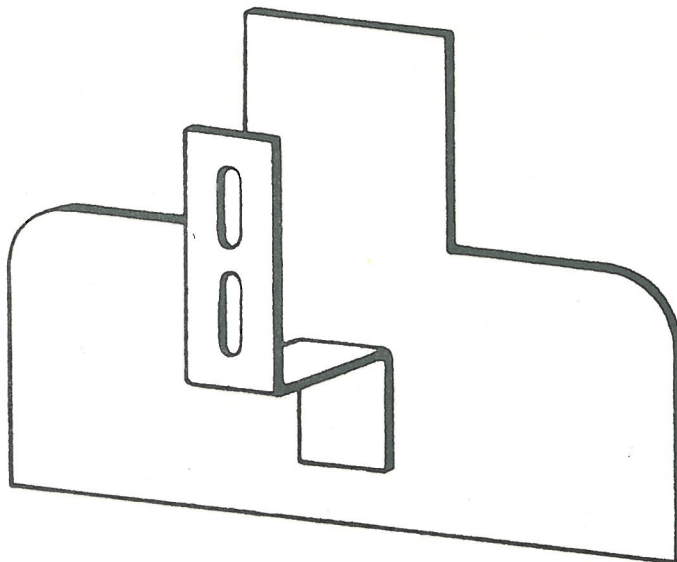
SOPORTE TAMBOR NUMERADO



8SC

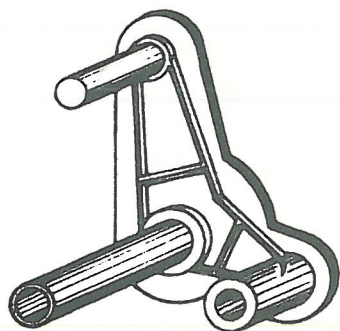


14 SC

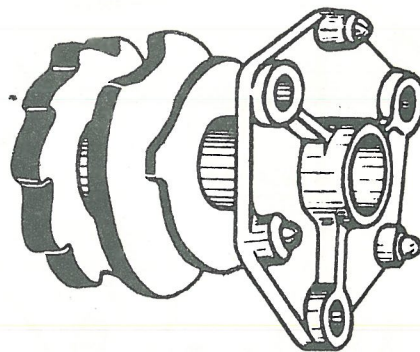


R-107

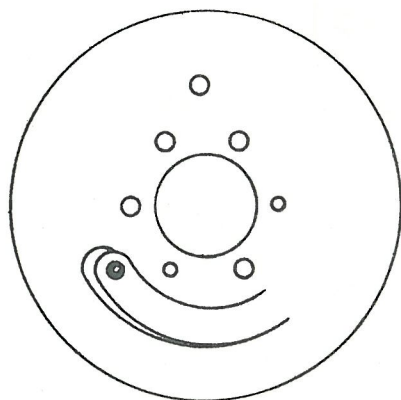
ACCESORIOS DE NUMERADOR V.D.



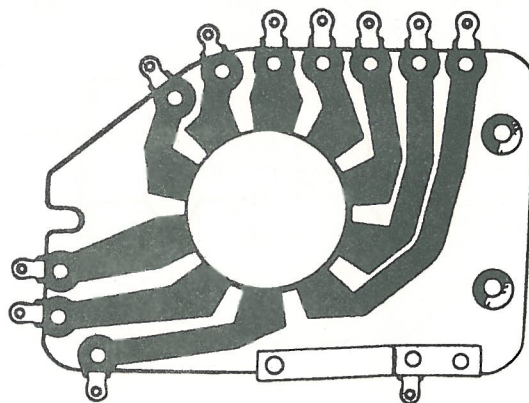
151



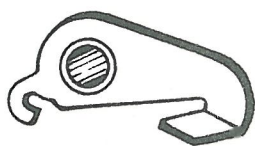
152



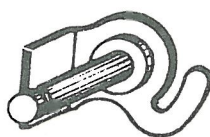
6 SC



2 SCM



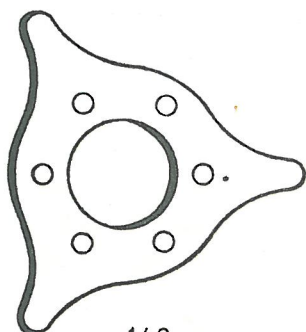
3 SC



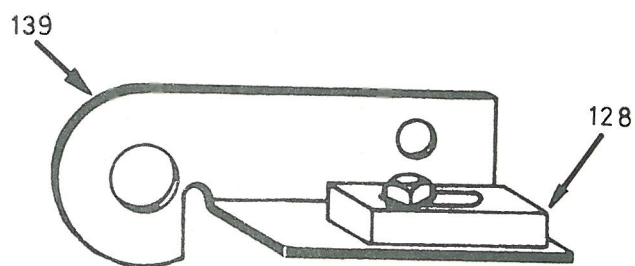
4 SC



145



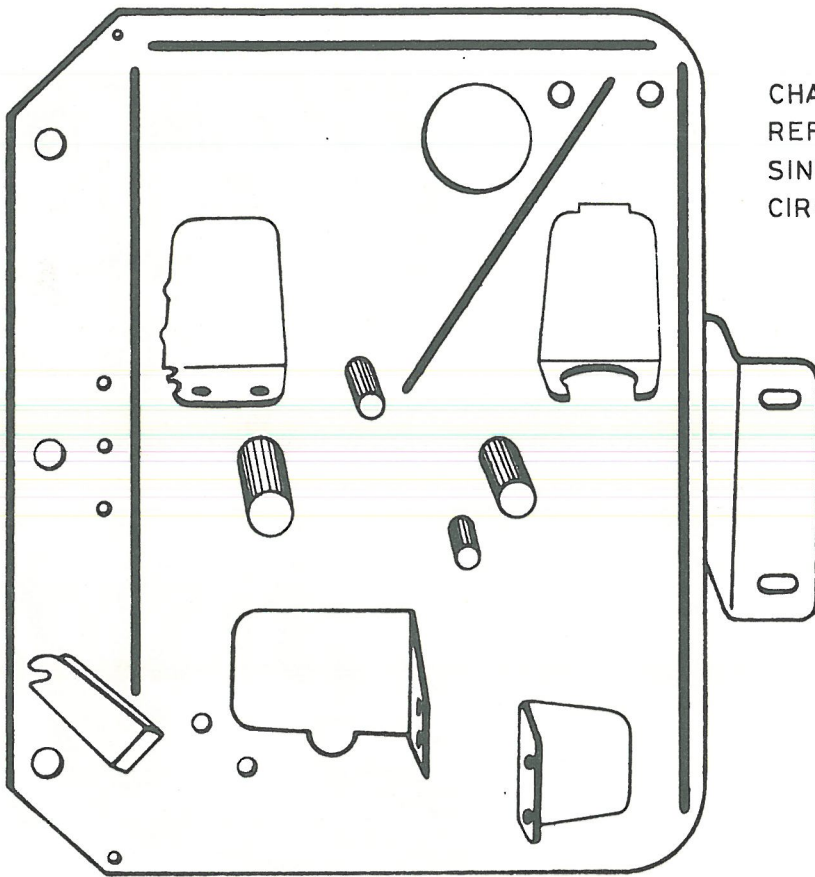
140



139

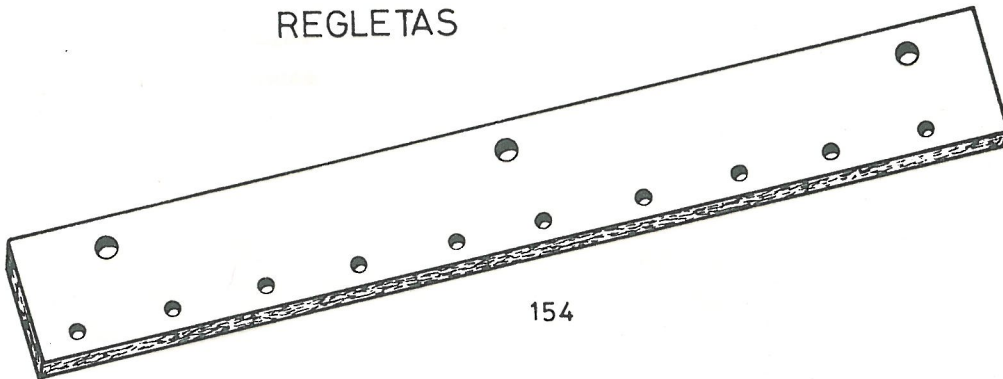
128





CHASIS NUMERADOR V.D.  
 REF. 1 SC  
 SIN EL EJE-SOPORTE DEL  
 CIRCUITO IMPRESO, 16 SC

REGLETAS

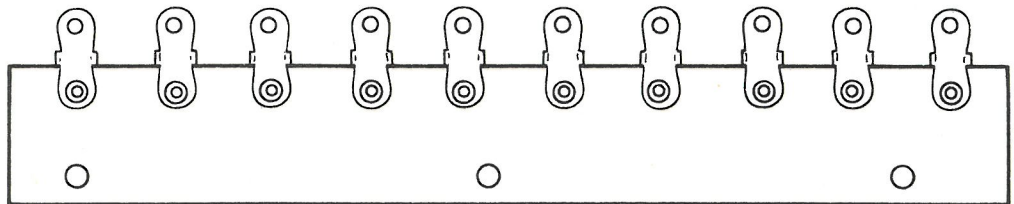


154

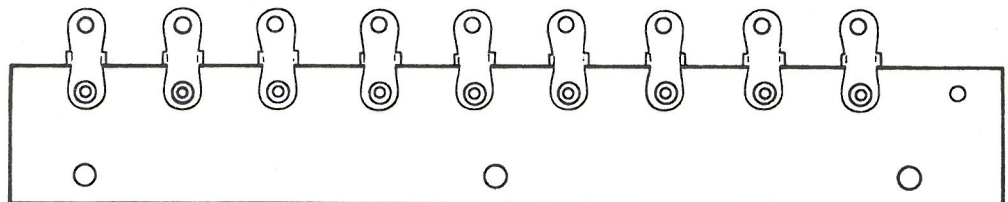
TERMINAL  
 REGLETA



121



5 SC



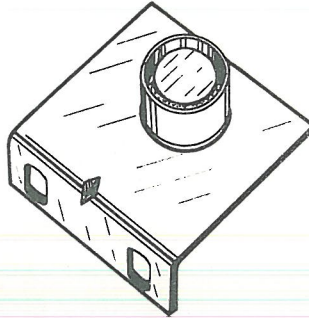
17 SC.



TOPES DE NUCLEO NUMERADOR V. D.



47 SC

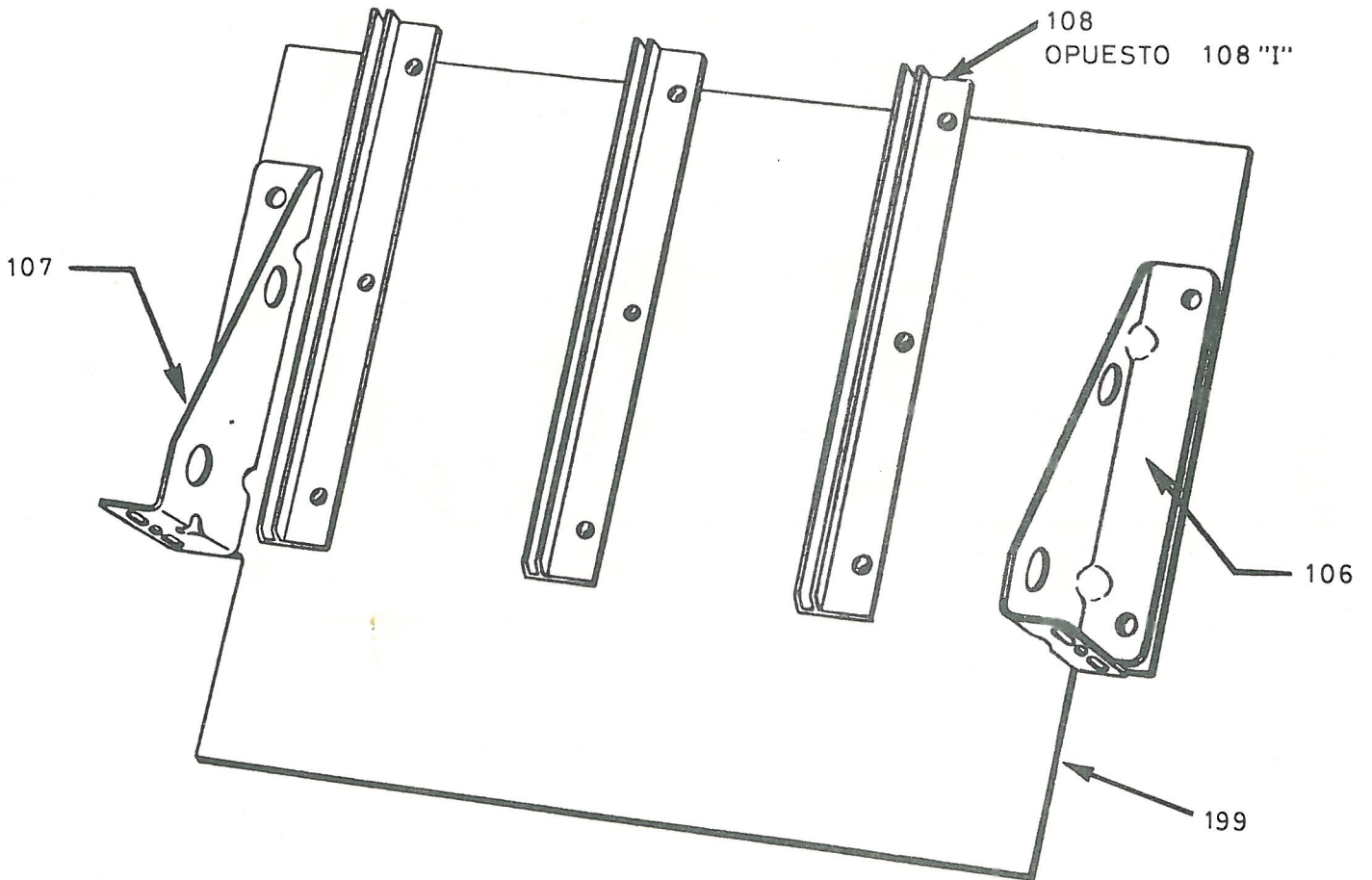


2 SC



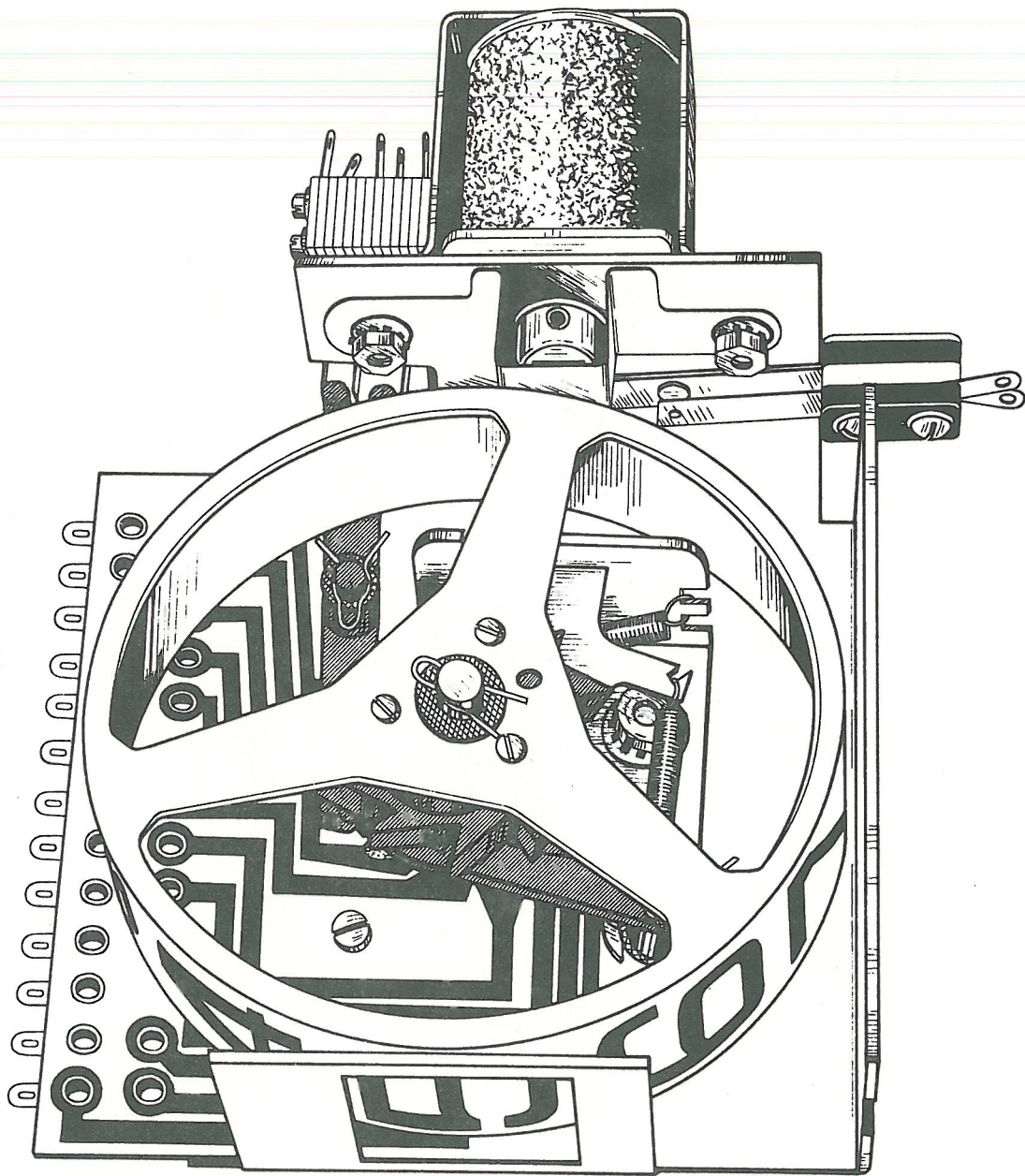
207 SC

ANCLAJE GRUPO NUMERADORES V. D.

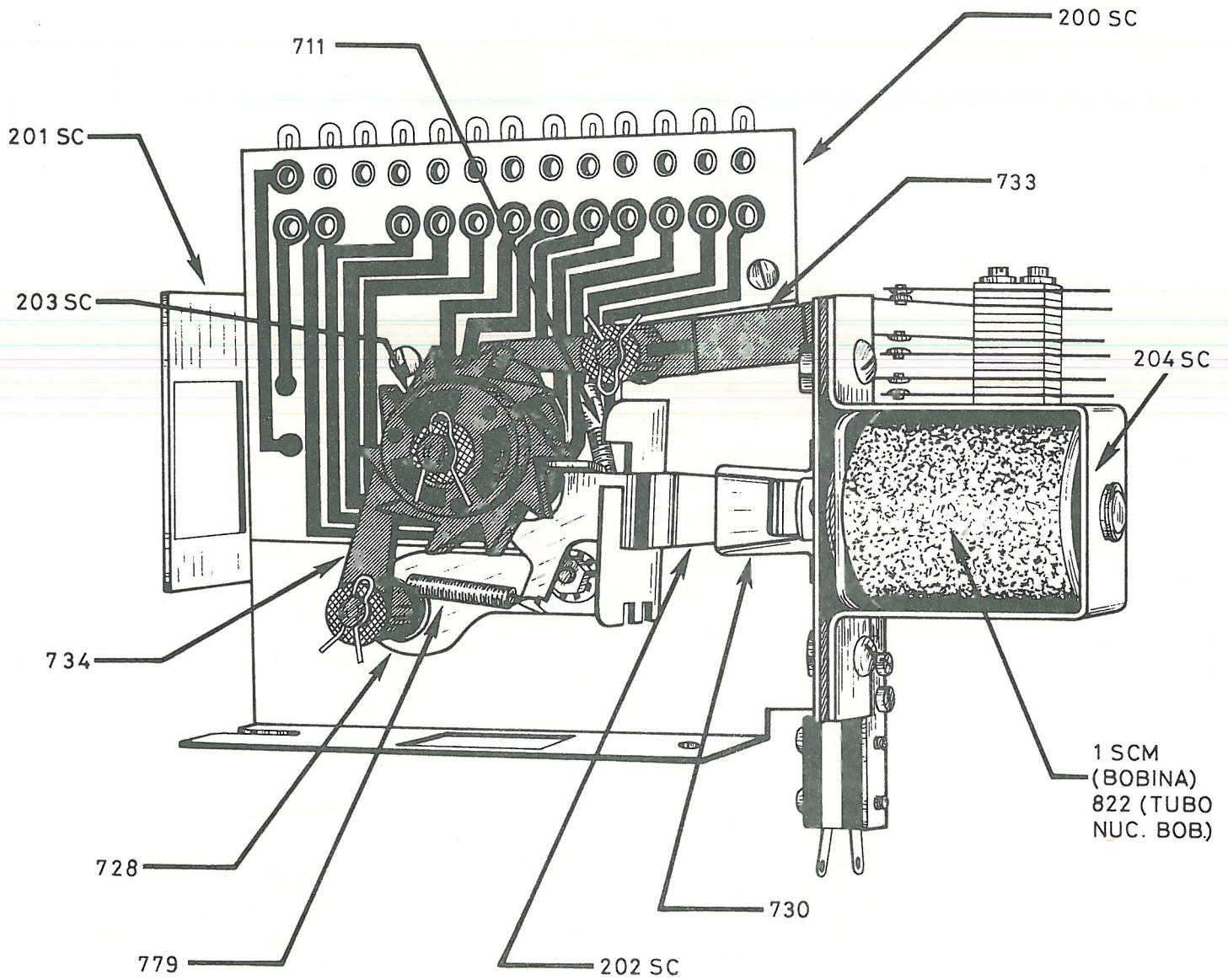


DISPONEMOS DE OTRAS MEDIDAS

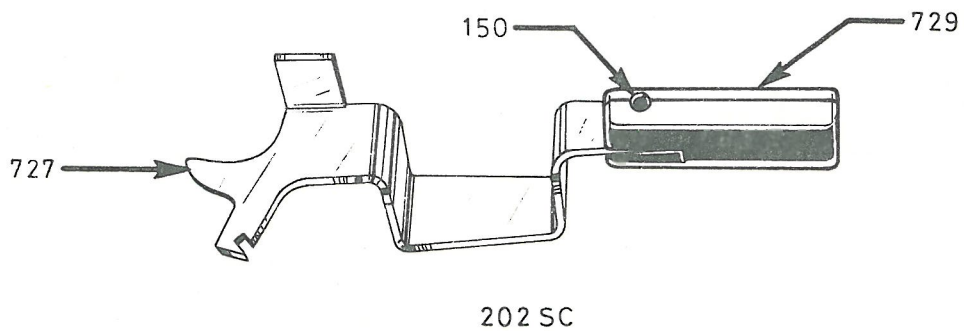
NUMERADOR DE VISION DIRECTA MOD. "P"



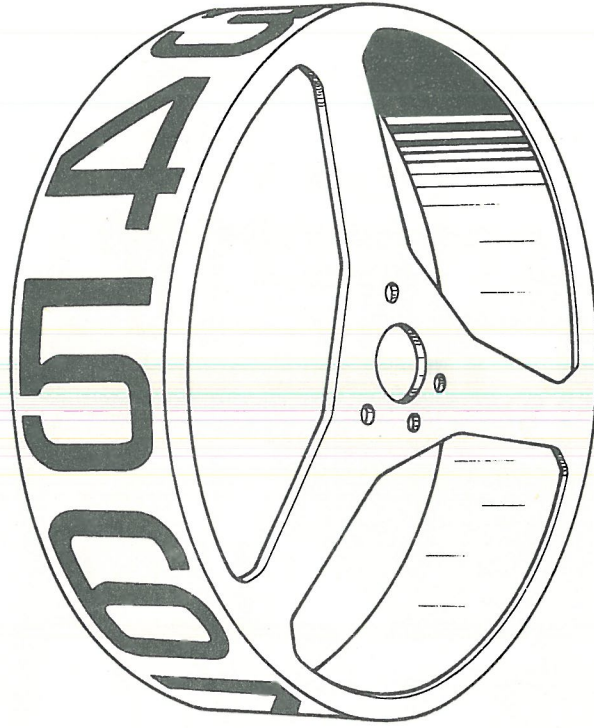
# NUMERADOR DE VISION DIRECTA MOD. "P"



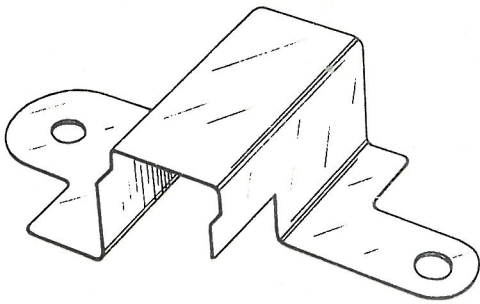
PODEMOS MODIFICAR LOS CIRCUITOS



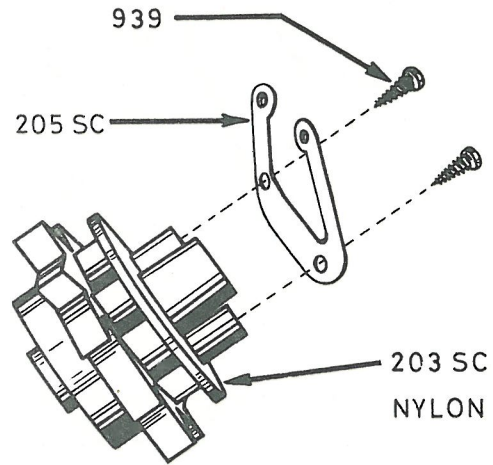




735



730



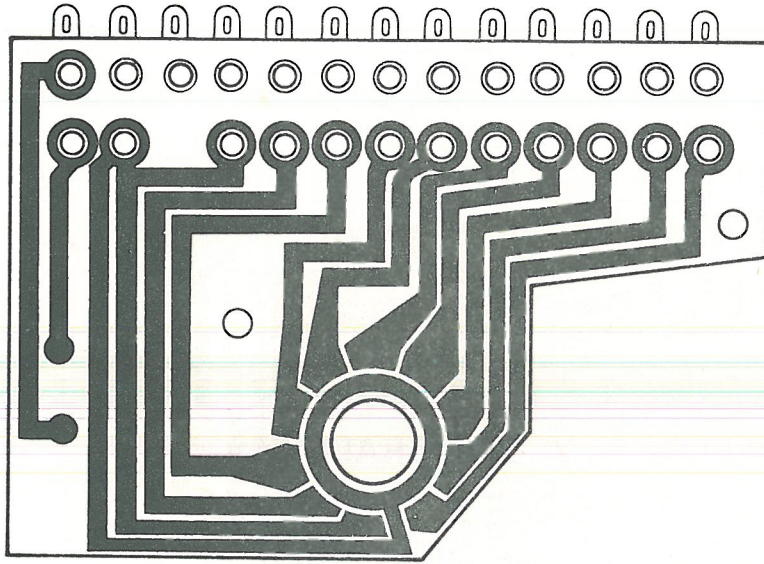
733  
NYLON



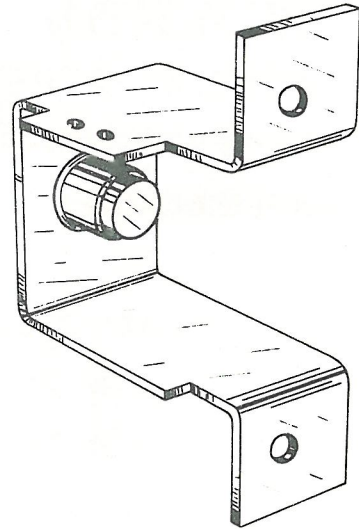
734  
NYLON



ACCESORIOS NUMERADOR V.D. MOD. "P"



200 SC



204 SC

NUESTROS CONTADORES Y NUMERADORES  
SE FABRICAN CON TENSIONES DE 24 V.  
AUNQUE, A PETICION, PUEDE MODIFICARSE

APLICACIONES :

JUEGOS ELECTROMECHANICOS

LUMINOTECNIA

CUADROS DE MANDO

CUADROS ELECTRICOS

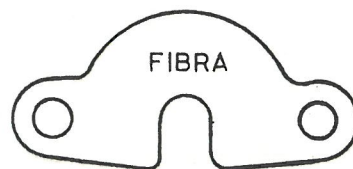
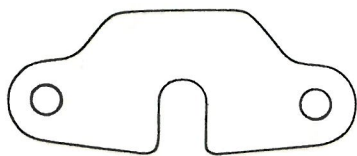
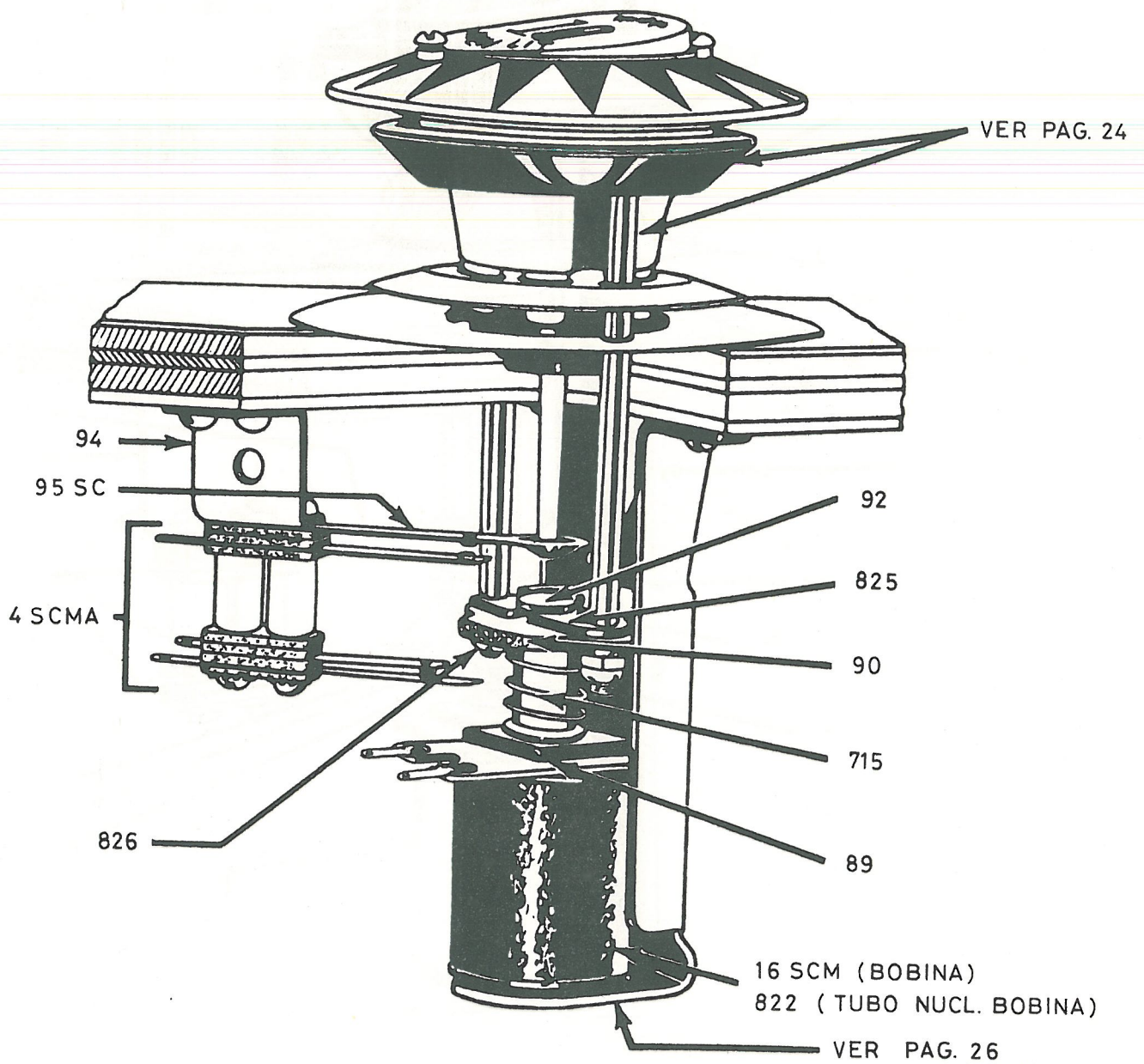
INDUSTRIALIZACION

AUTOMATISMO EN GENERAL

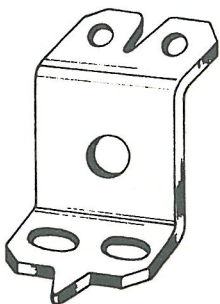
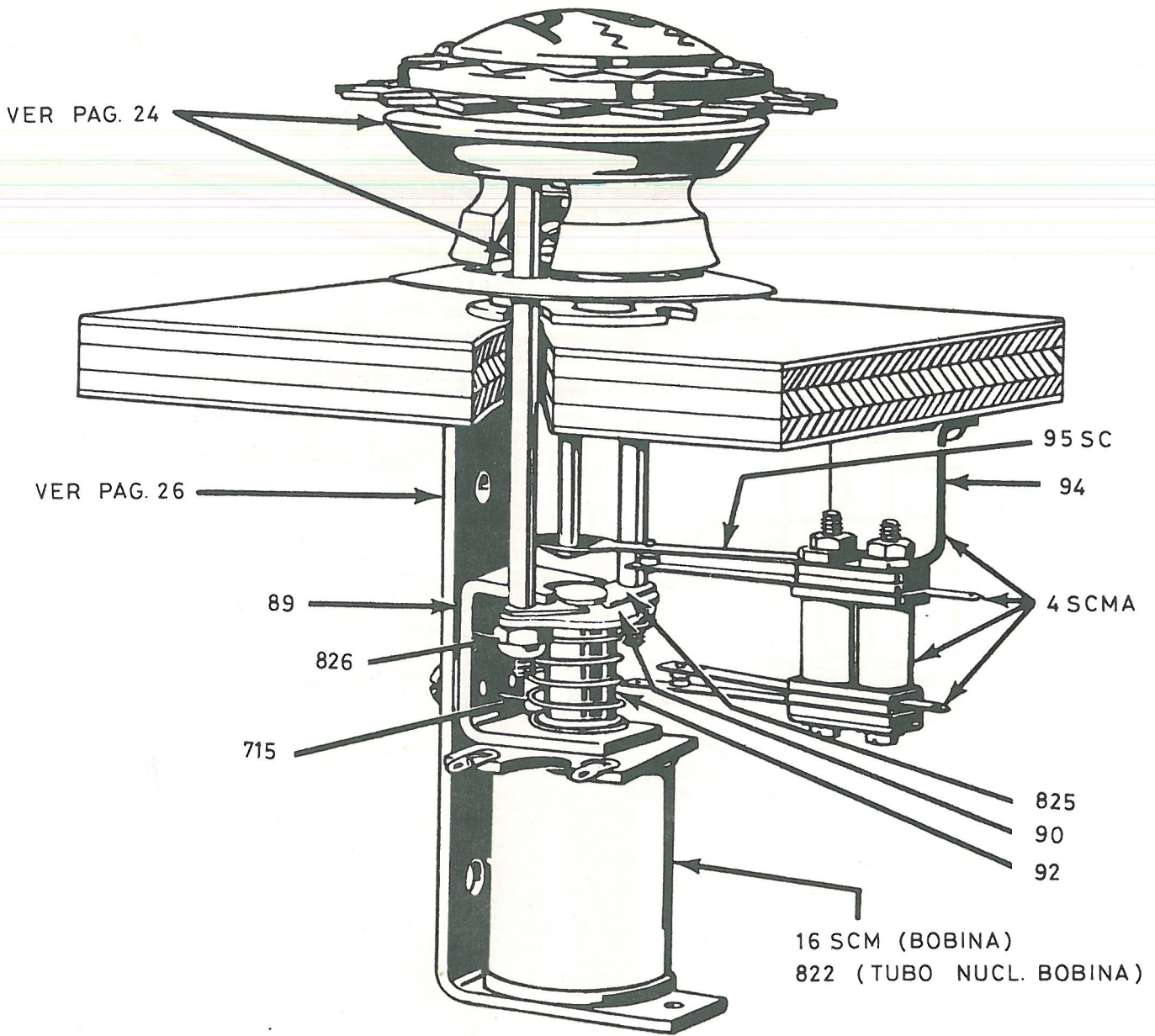
ETC.

NUESTRO SERVICIO TECNICO ESTA A SU DISPOSICION  
PARA CUALQUIER PROBLEMA QUE SE LE PRESENTE

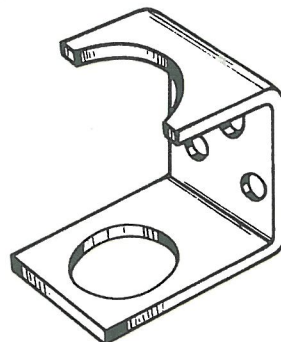
# BUMPER



# BUMPER



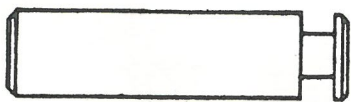
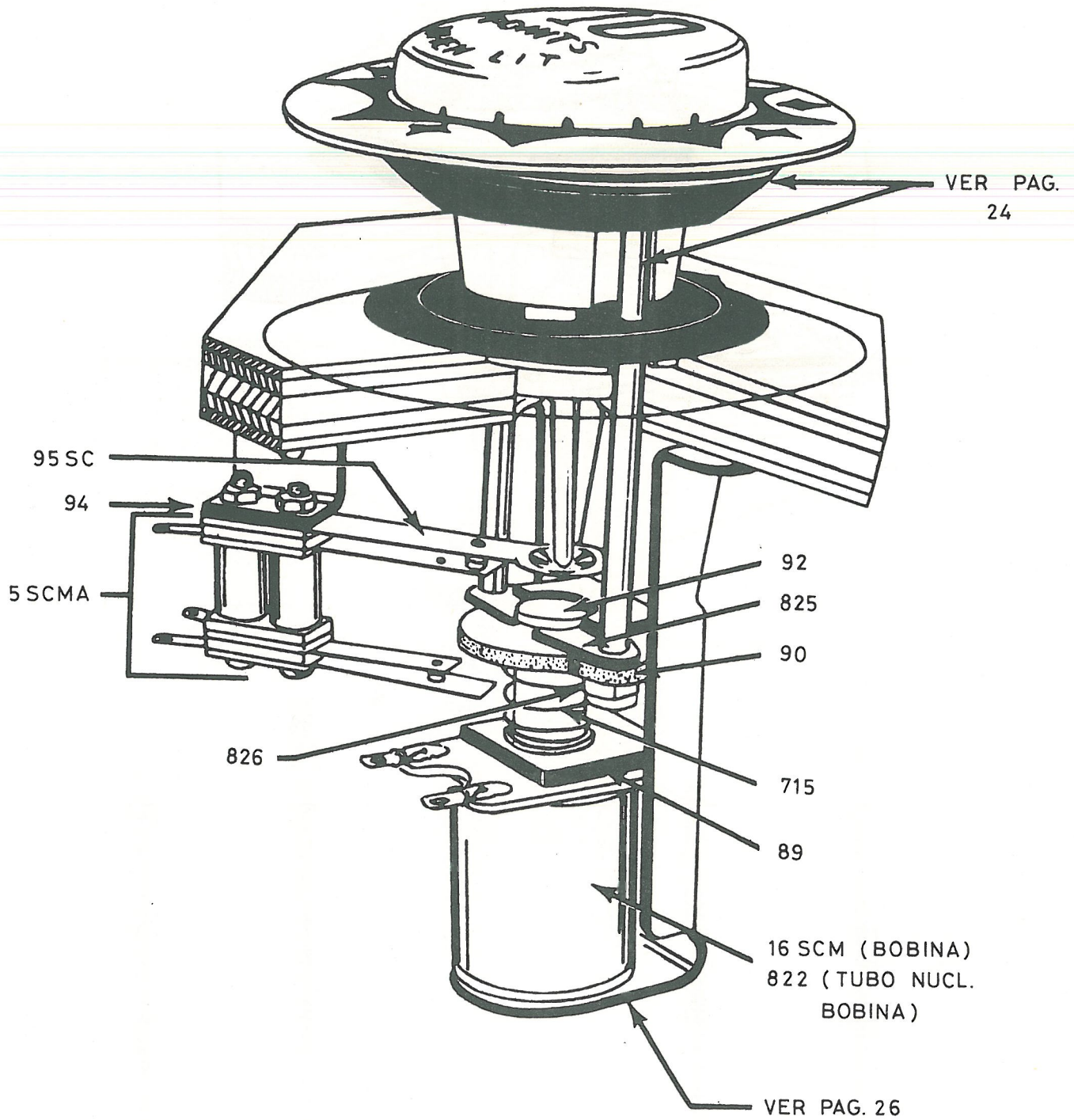
94



89

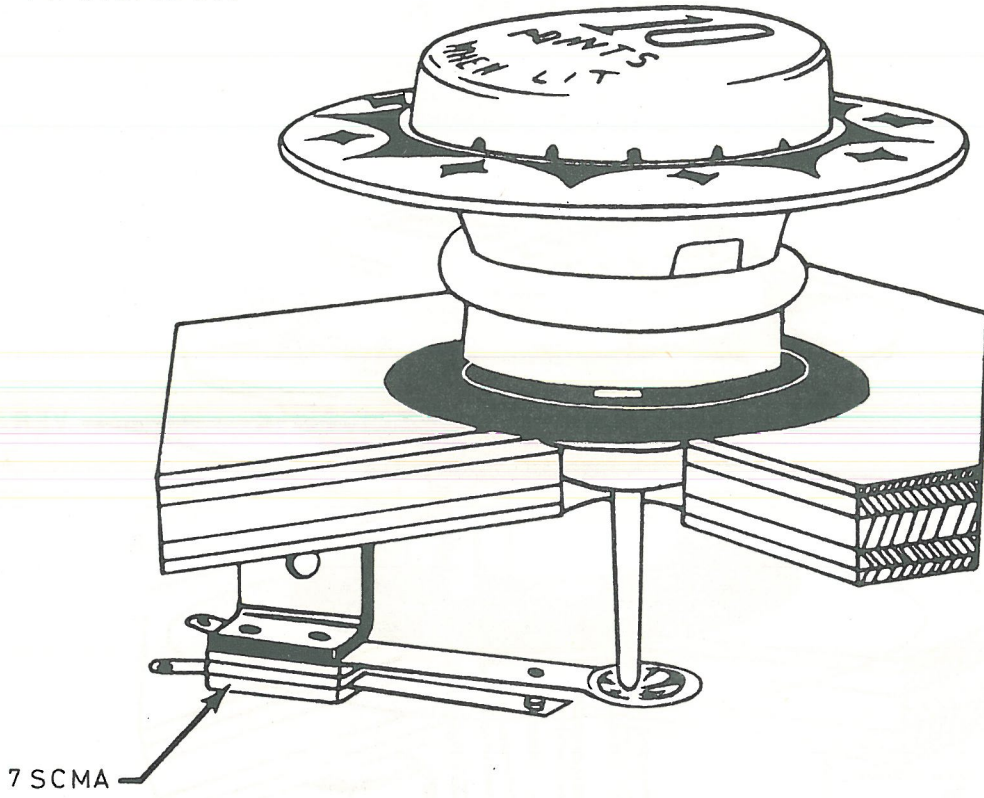


# BUMPER

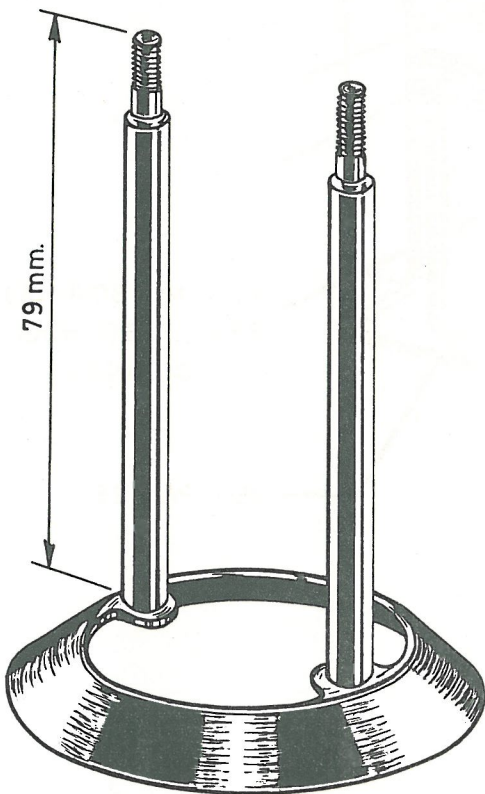


92

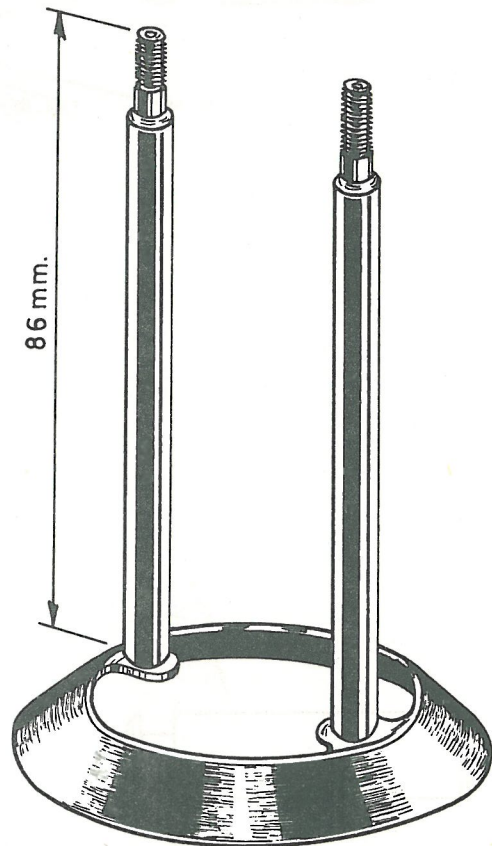
# MARCADOR



# AROS DE BUMPER

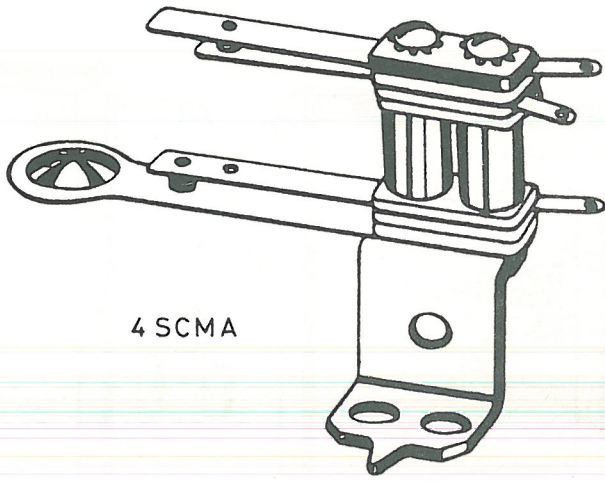


77SC

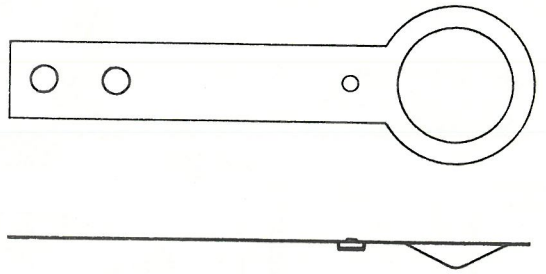


210SC

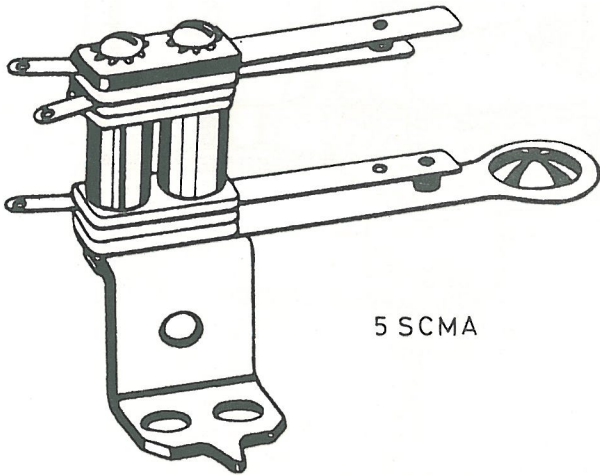
MICRORRUPTORES DE BUMPER Y MARCADOR



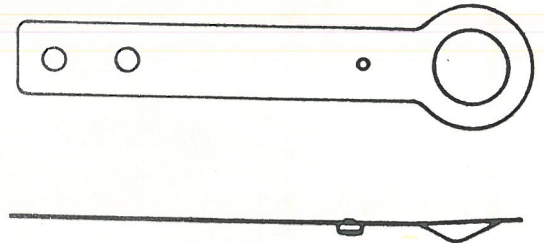
4 SCMA



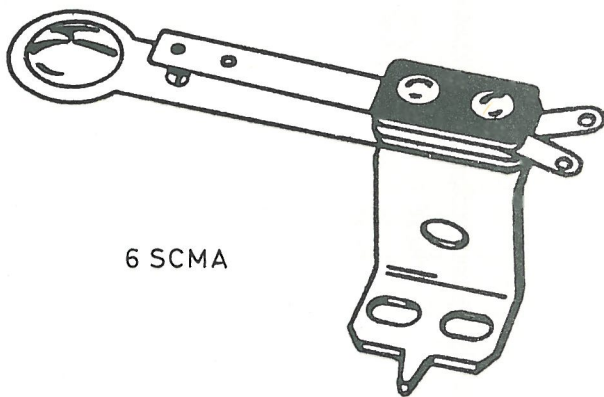
95 SC COBRE-NIQUEL



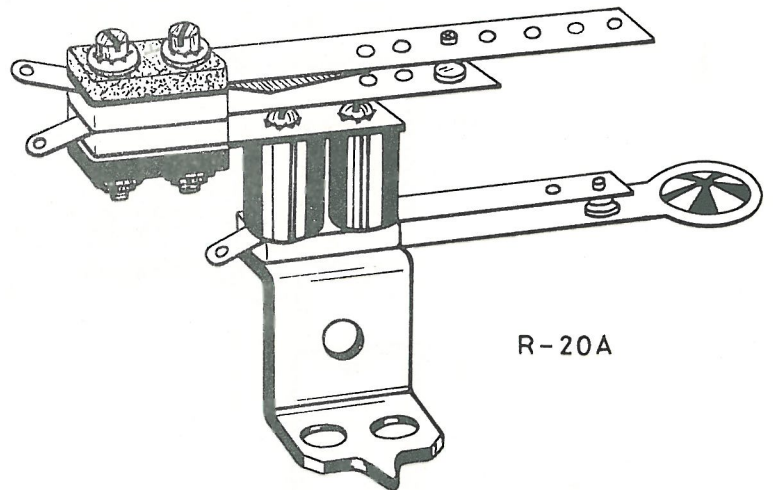
5 SCMA



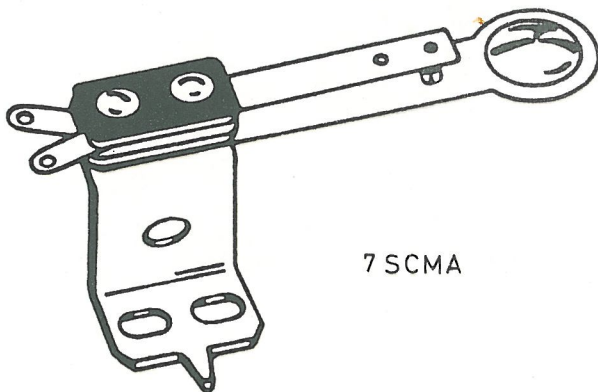
214 SC COBRE-NIQUEL



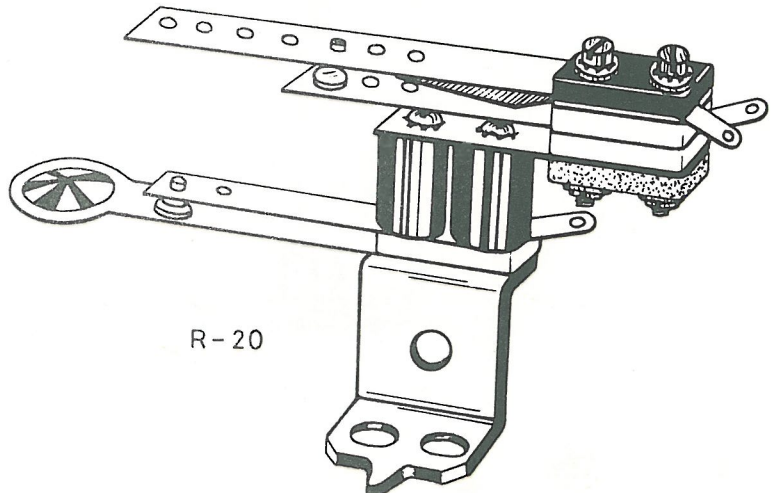
6 SCMA



R-20A



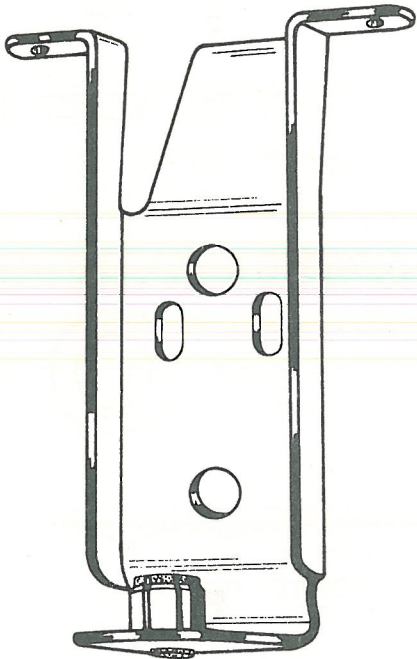
7 SCMA



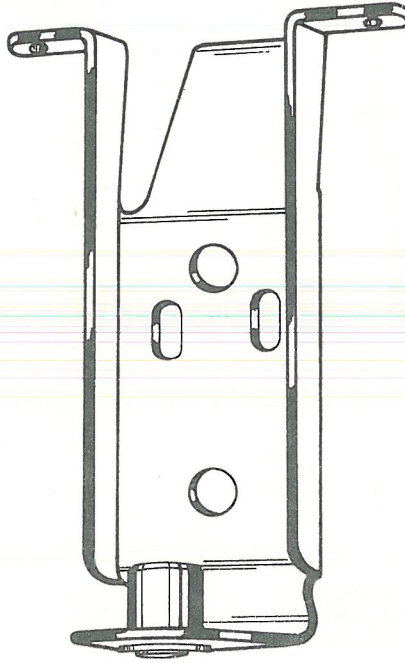
R-20



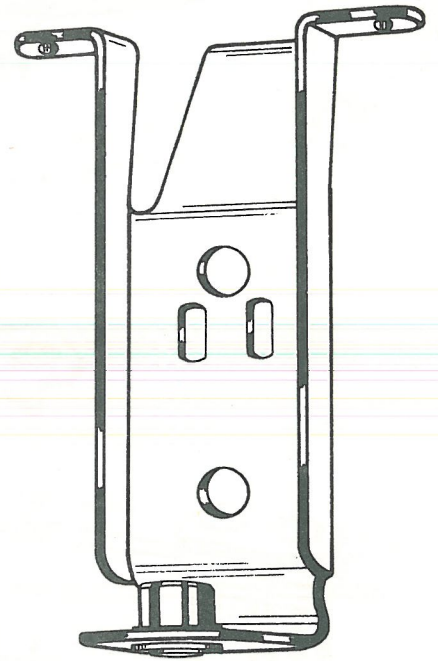
SOPORTES DE FIJACION



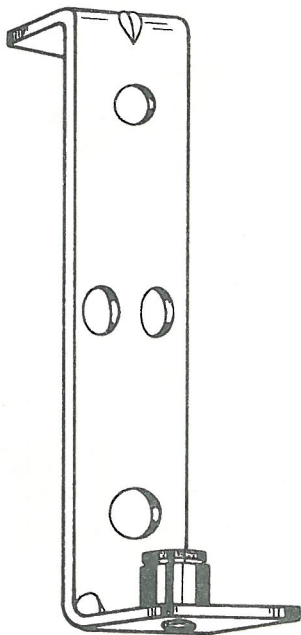
138 SC



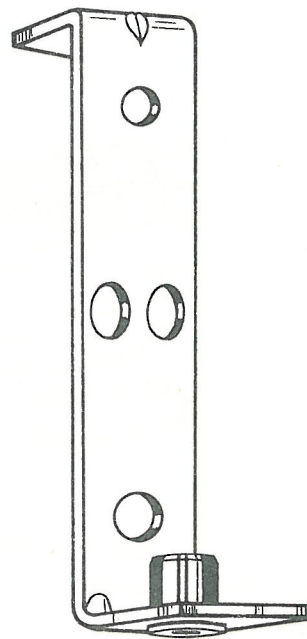
137 SC



76 SC



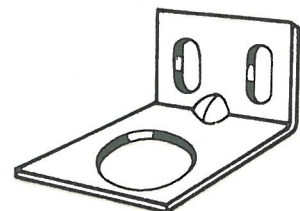
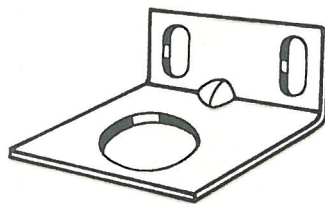
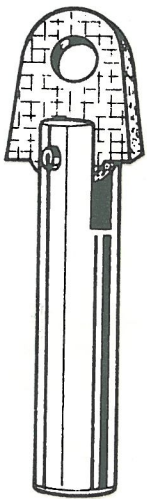
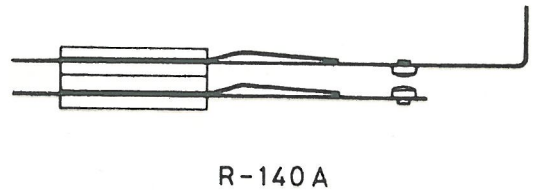
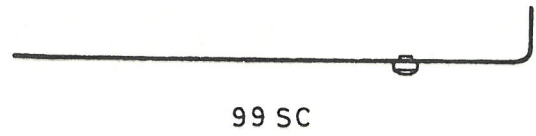
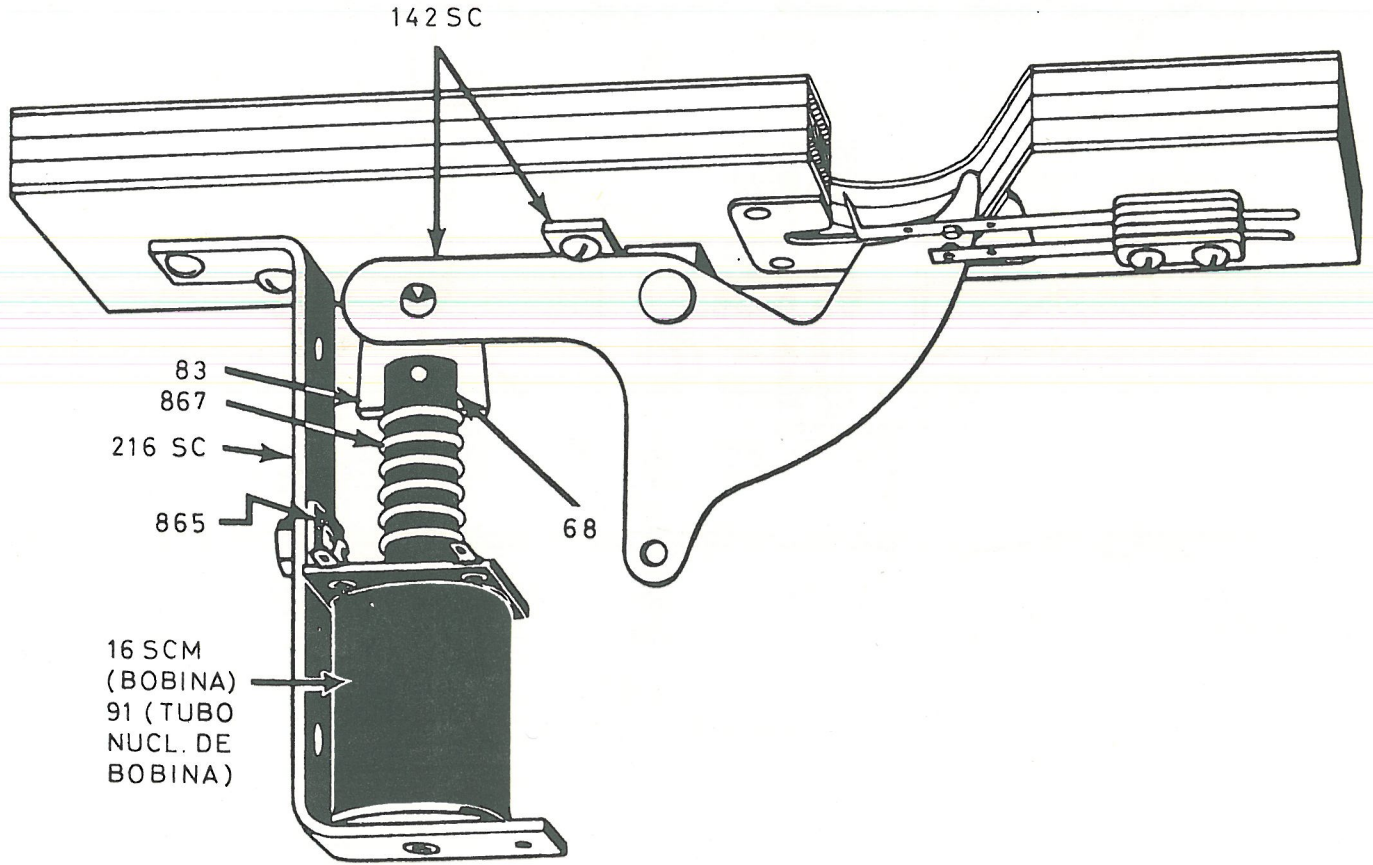
215 SC



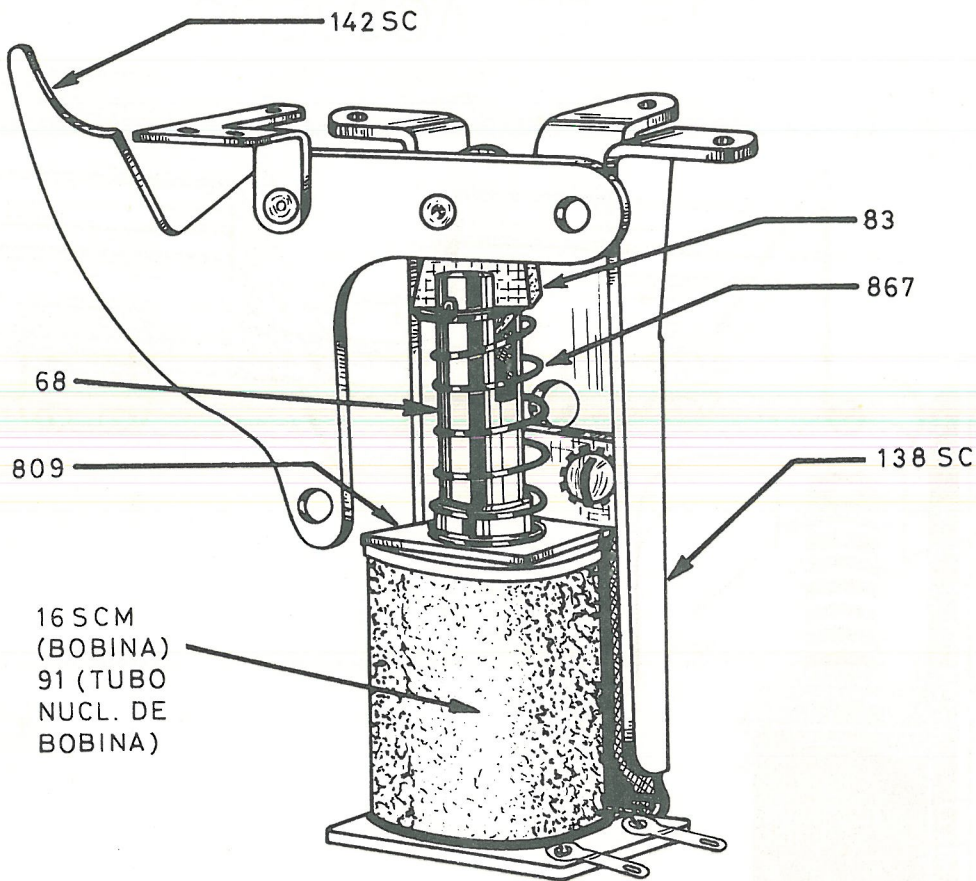
216 SC



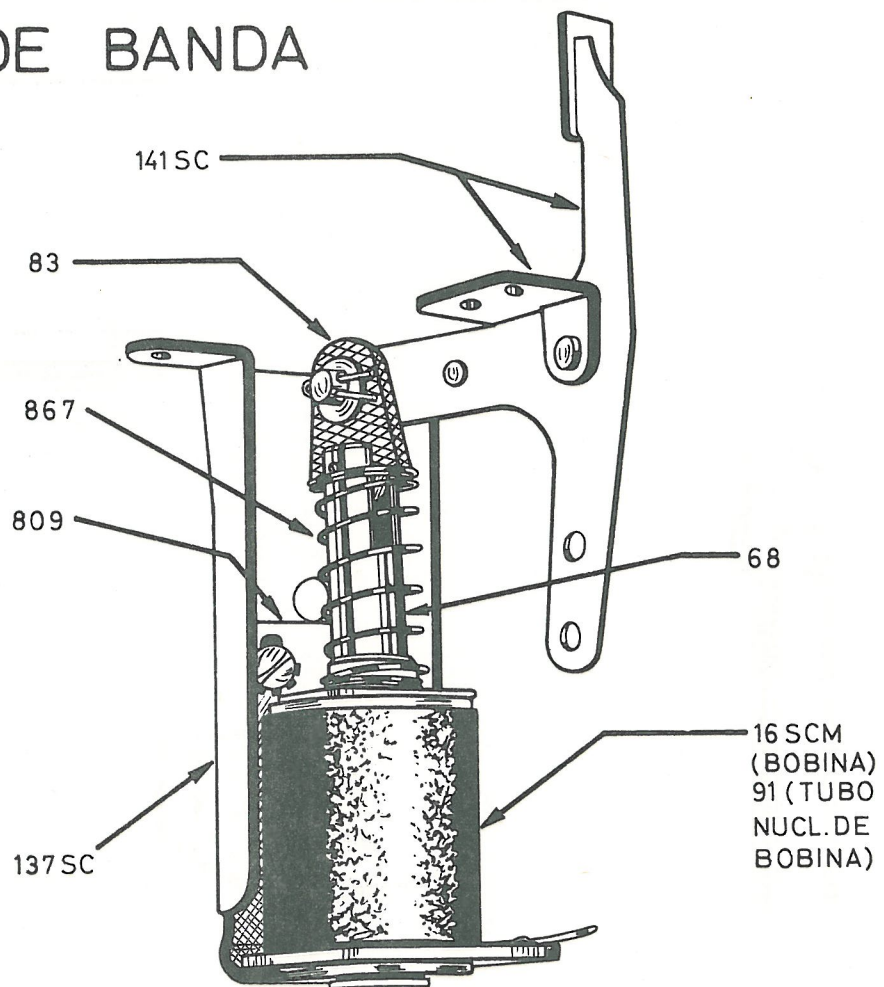
# EXPULSOR DE AGUJERO



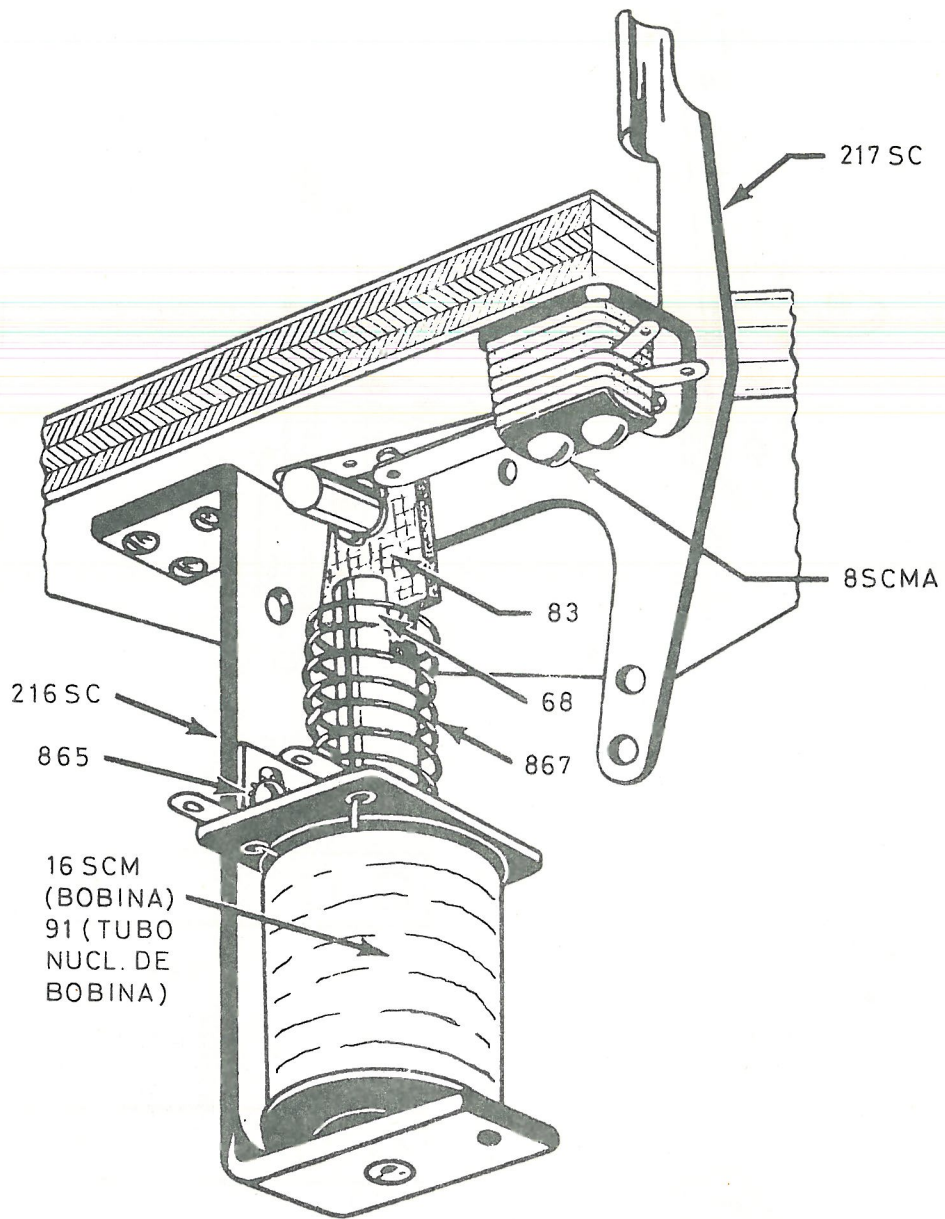
# EXPULSOR DE AGUJERO



# EXPULSOR DE BANDA

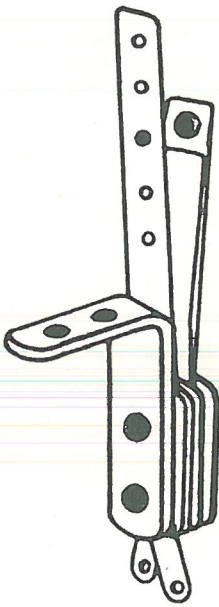


# EXPULSOR DE BANDA

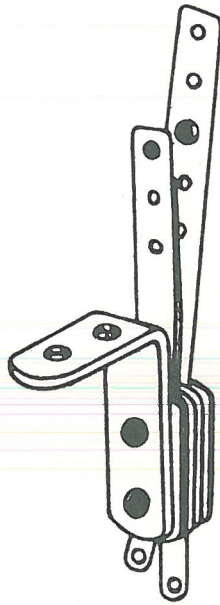




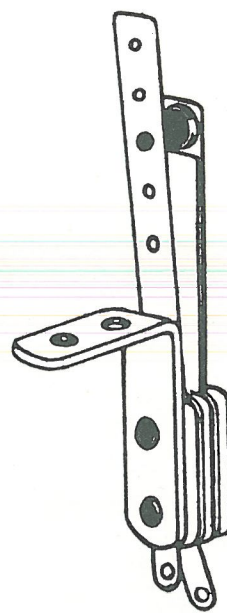
MICRORRUPTORES DE BANDA Y DIANAS



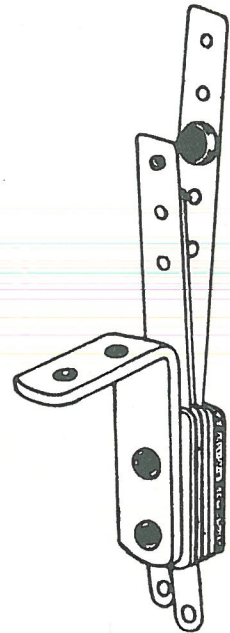
R-26



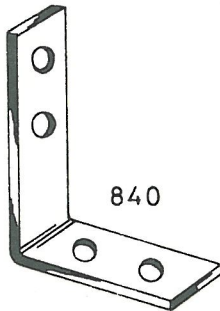
R-69



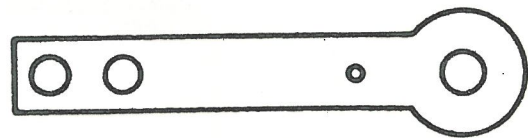
9SCMA



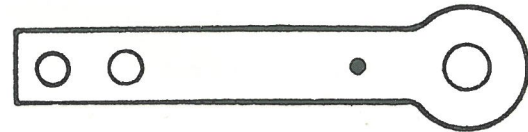
10SCMA



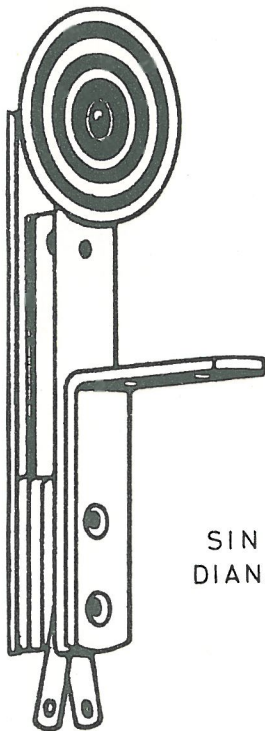
840



944

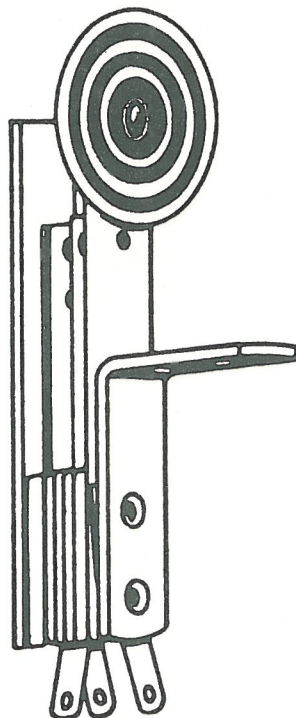


219 SC

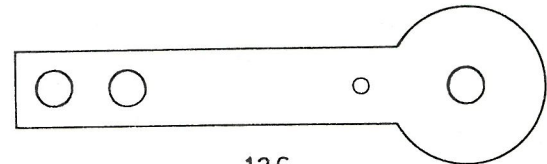


R-119

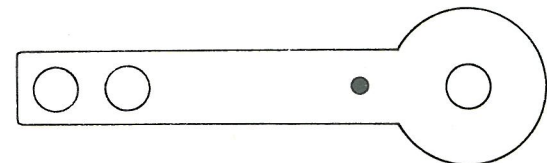
SIN  
DIANA



R-4



126

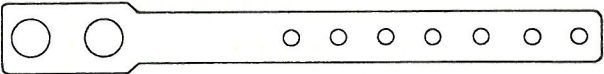
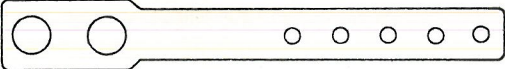
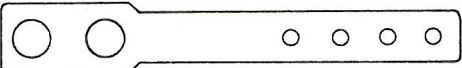
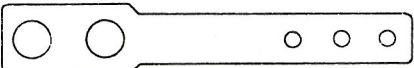
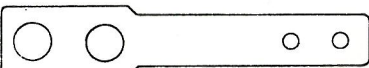
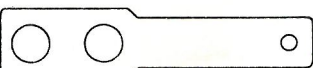


91 SC

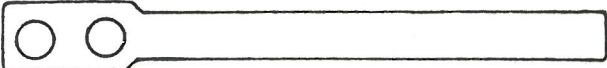
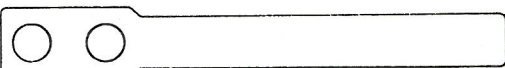



ESTAMOS PREPARADOS PARA FABRICAR  
CUALQUIER MICRORRUPTOR QUE SE  
ADAPTE A NUESTROS MODELOS.

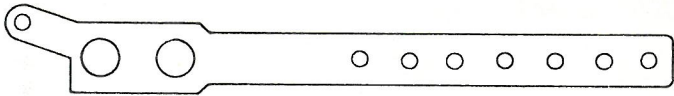
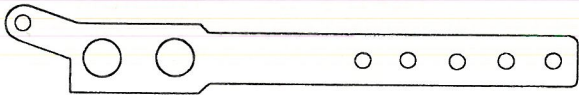
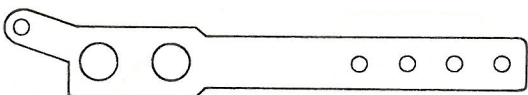
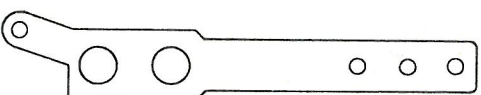

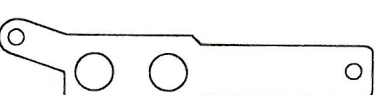
# LAMINAS DE MICRO

0.3 mm	BRONCE FOSF	COBRE NIQUEL
	924	927
	925	928
	926	929
	73	862
	43	806
	76	930

# AISLANTES

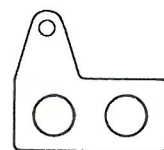
	CARTON	FIBRA
	931	933
	932	74
	762	934

# LAMINAS DE MICRO

0.3 mm	BRONCE FOSF	COBRE NIQUEL
	909	78
	922	839
	859	44
	850	783
	858	782
	857	784

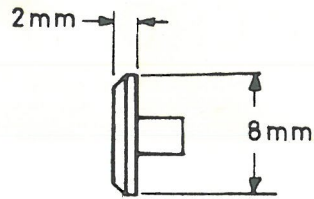
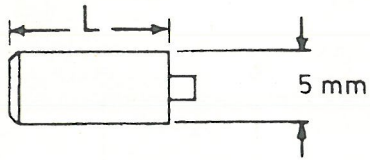


49



36

PARA OTROS ESPESORES, CONSULTENNOS

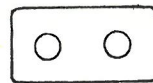


196

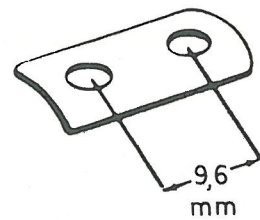
213

	NYLON
L	REF.
4 mm	240
5.5 mm	47
6.5 mm	212
8 mm	46

### TAPAS DE PRESION



941

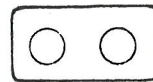


### TORNILLOS 1/8



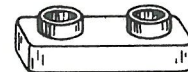
L	REF.
10 mm	833
13 mm	759
15 mm	760
17 mm	775
20 mm	834
25 mm	761
30 mm	776
32 mm	835
35 mm	817
40 mm	860

### SEPARADORES



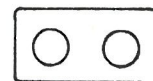
773

NYLON 1mm



51

NYLON BLANCO



54

FIBRA 1.5 mm



52

NYLON GRIS



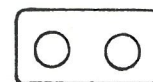
449



157



257



757

FIBRA 1mm






211

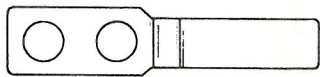
NYLON NEGRO



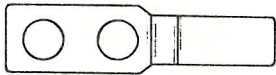
# CONTACTOS

<p>PLATA PURA</p>	 <p>3      814      4      807      923</p>
<p>BIMETALICOS PLATA - COBRE (Ag - Cu)</p>	 <p>815      796</p>
<p>BIMETALICOS TUNGSTENO - COBRE (W - Cu)</p>	 <p>849</p>

## REFUERZOS DE LAMINA



795 ACERO



802 ACERO



838 COBRE-NIQUEL  
942 BRONCE FOSF.

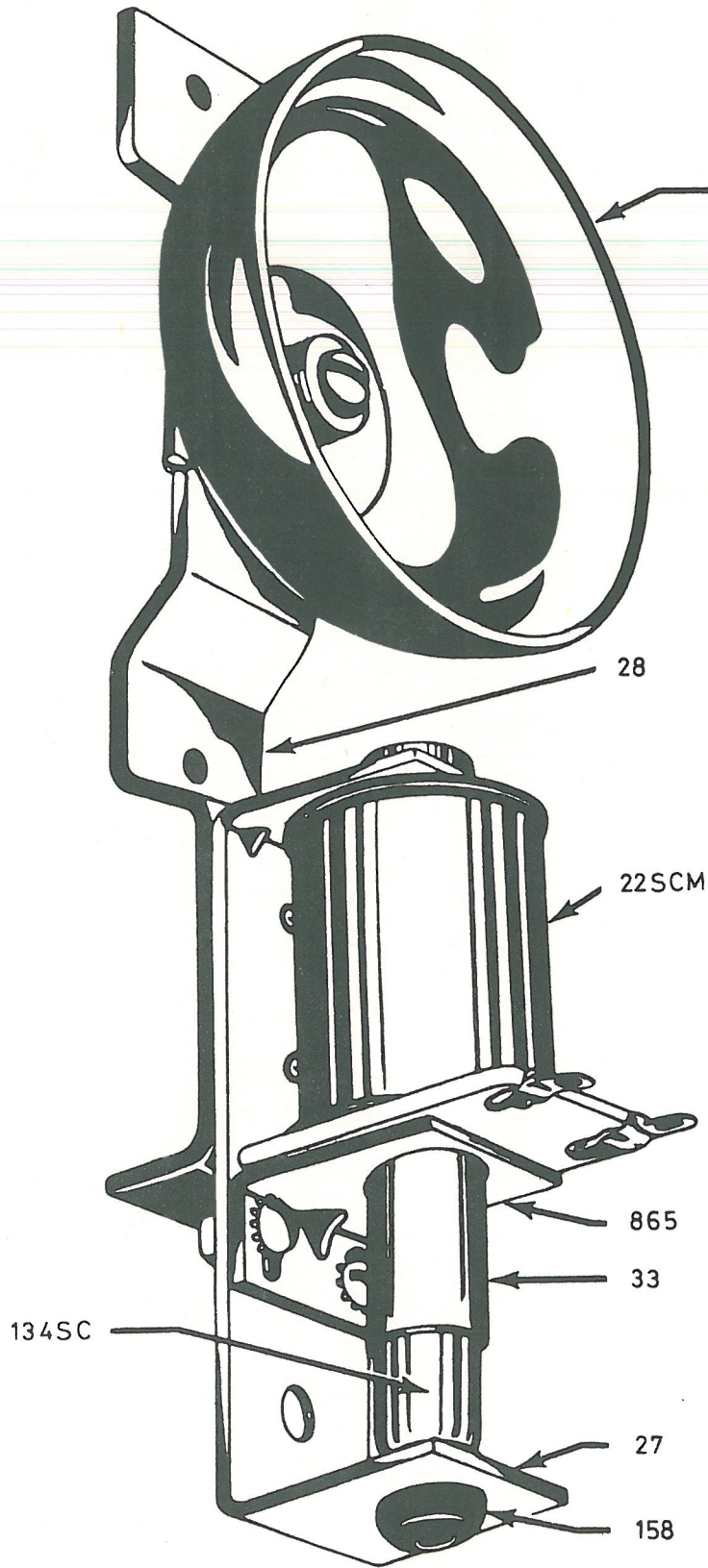


161 BRONCE FOSF.

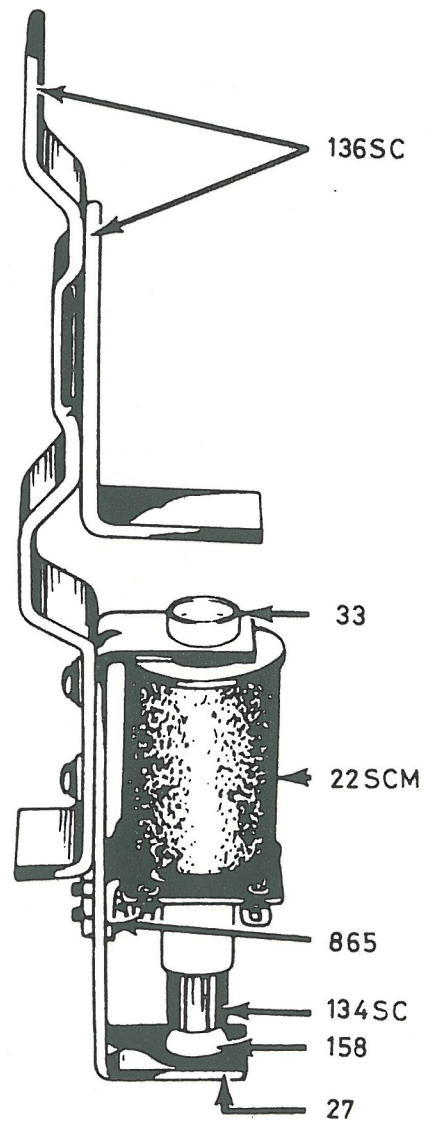


943 BRONCE FOSF.

# ELEMENTOS DE SONIDO



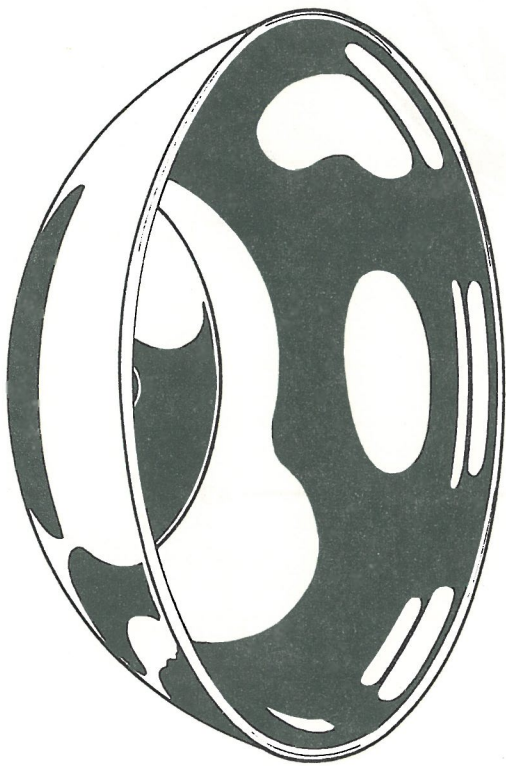
VER PAGINA CONTIGUA  
EN DIBUJO REF. 220



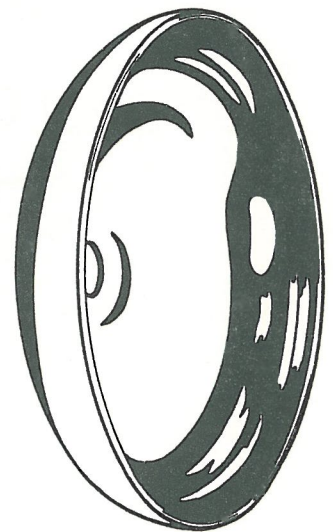
CAMPANAS



866



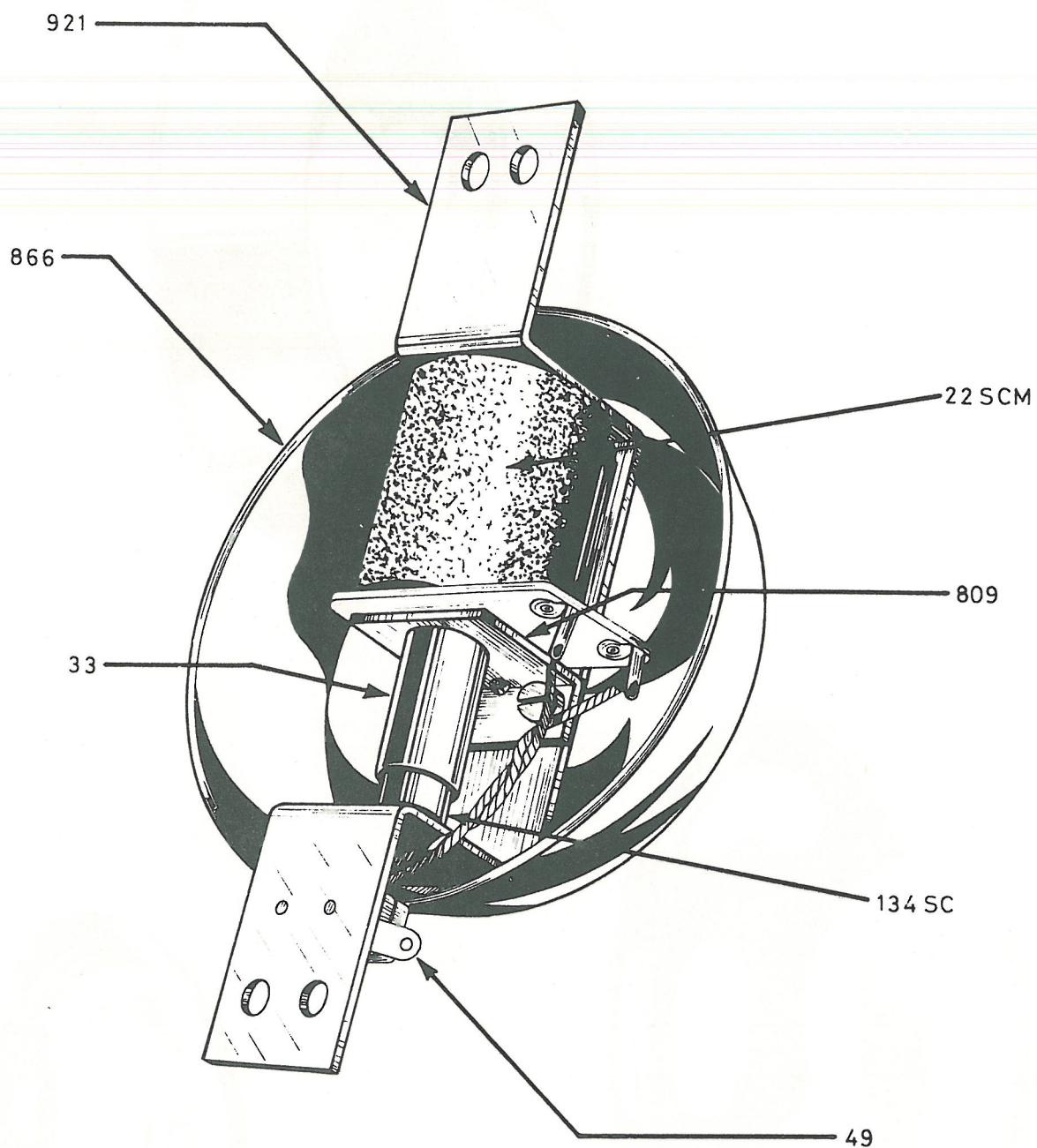
220



940

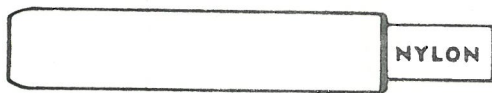
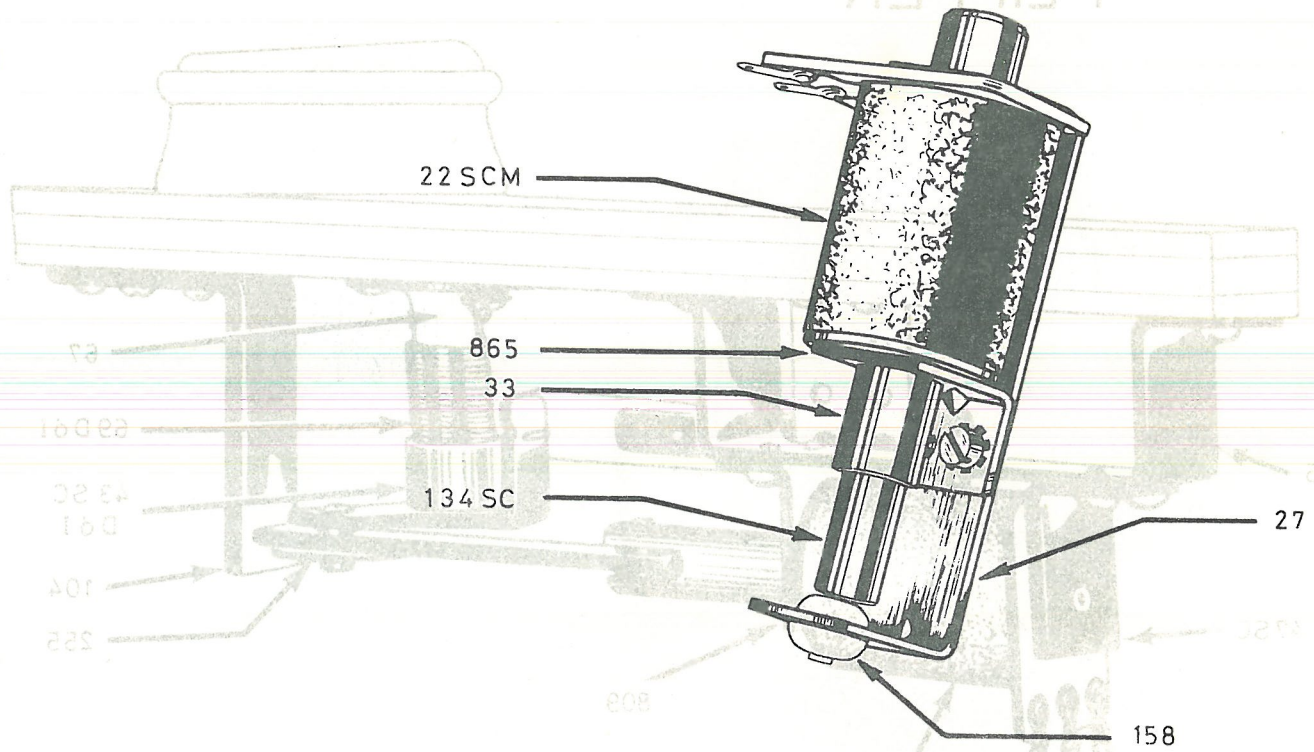


# ELEMENTOS DE SONIDO



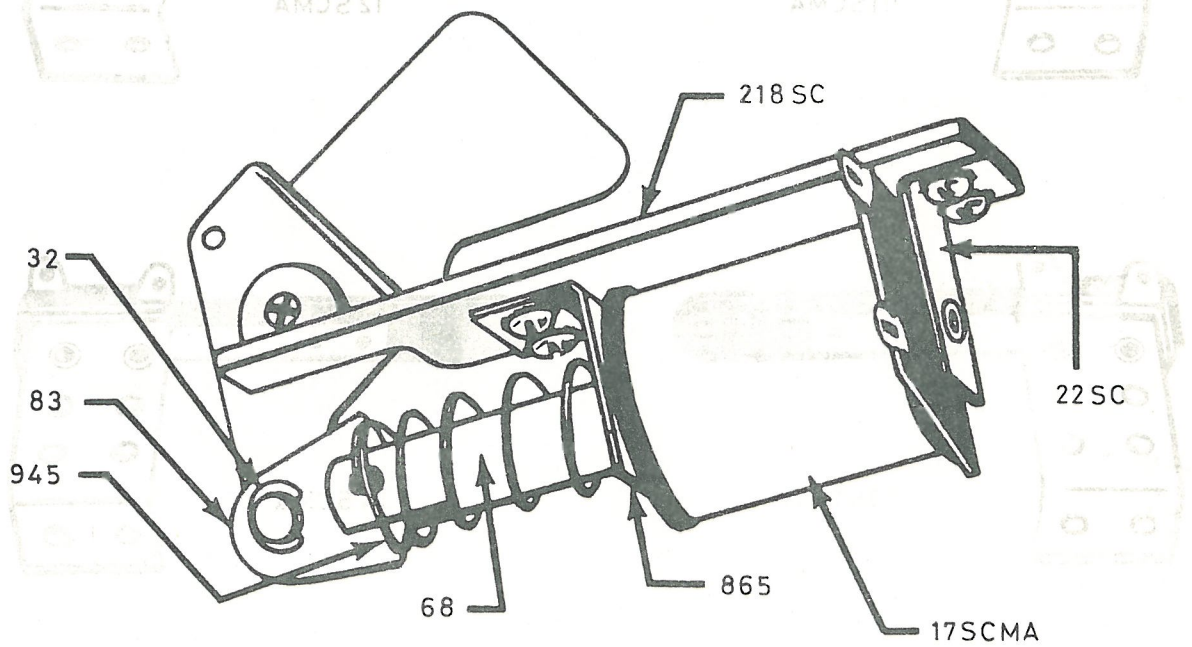
DENTRO DE NUESTRAS POSIBILIDADES, PODEMOS  
MODIFICAR O ALTERAR CUALQUIER ELEMENTO.

# ELEMENTOS DE SONIDO

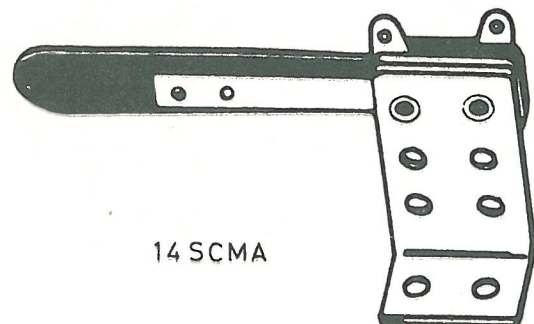
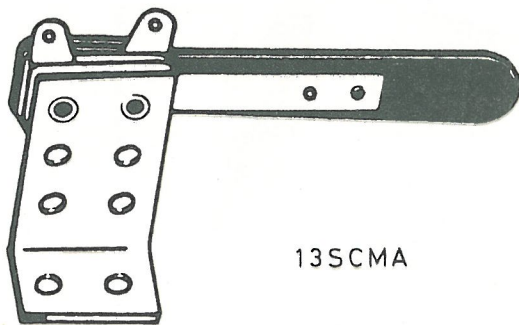
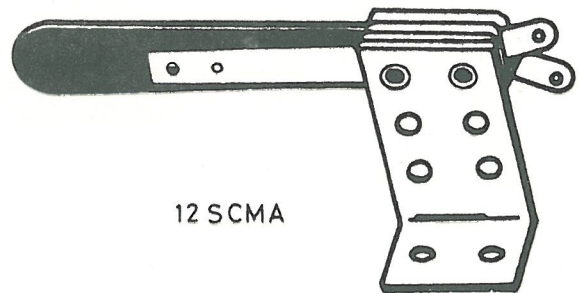
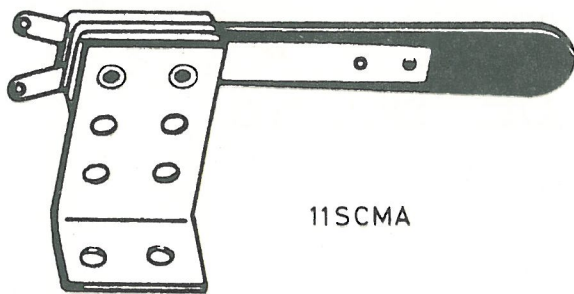
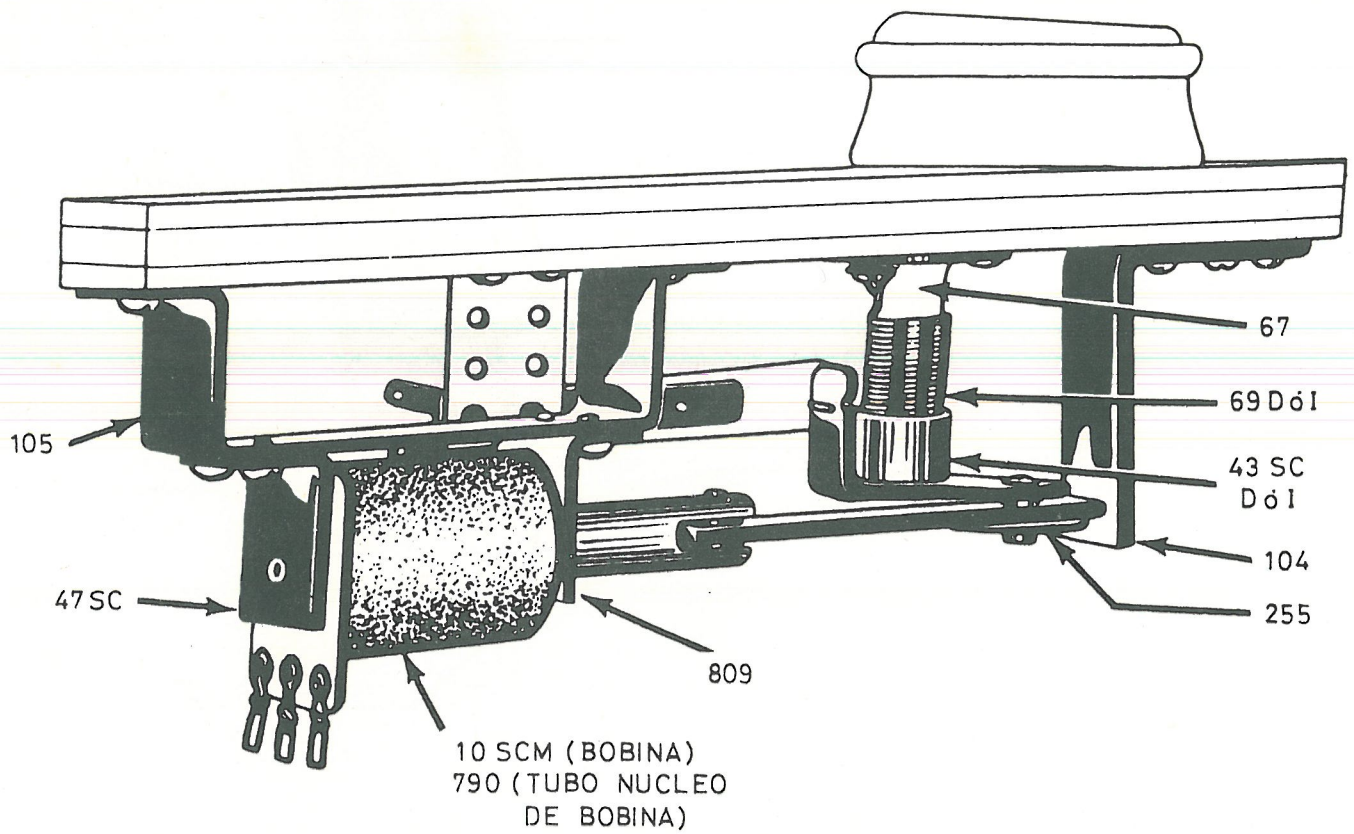


134 SC

# RETENCION DE BOLAS

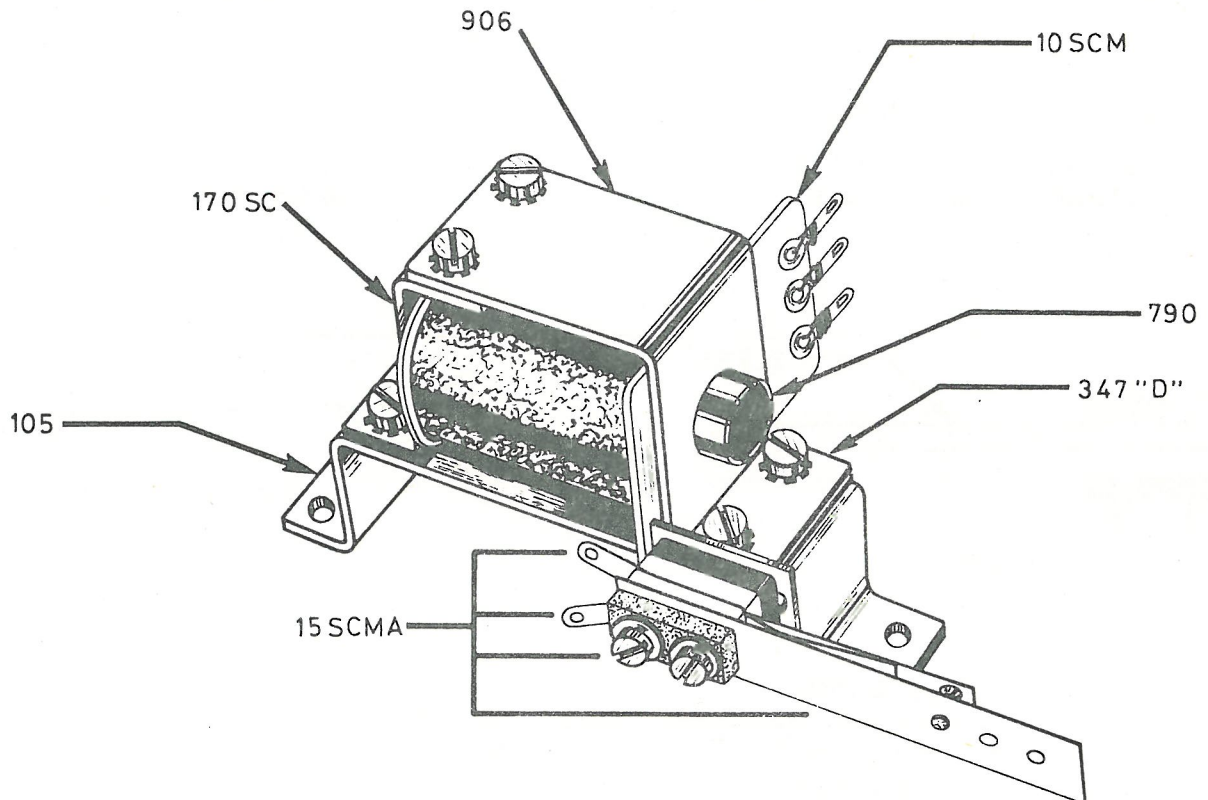
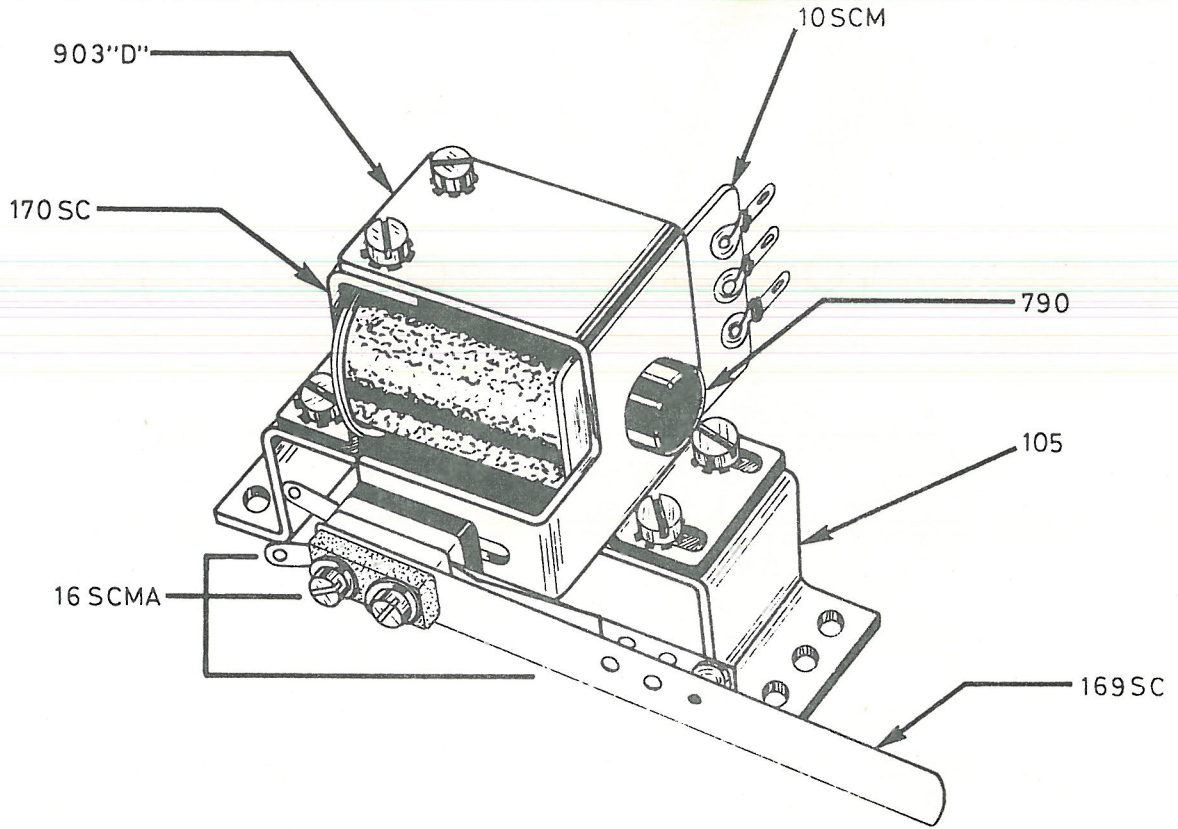


# FLIPPER

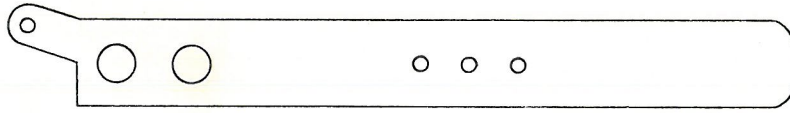




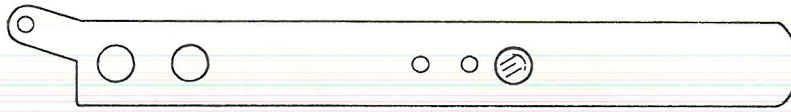
# FLIPPER



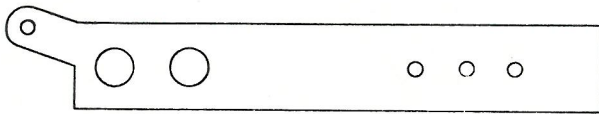
# ACCESORIOS FLIPPER



935 BRONCE FOSF.  
901 COBRE-NIQUEL



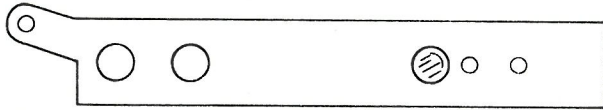
211 SC BRONCE FOSF.  
169 SC COBRE-NIQUEL



937 BRONCE FOSF.  
938 COBRE-NIQUEL

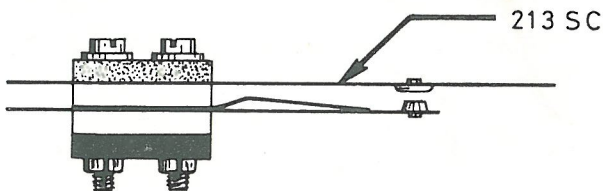


905 BRONCE FOSF.  
77 COBRE-NIQUEL

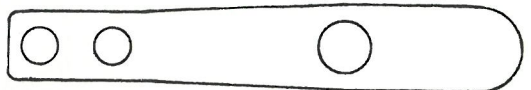


212 SC BRONCE FOSF.  
213 SC COBRE-NIQUEL

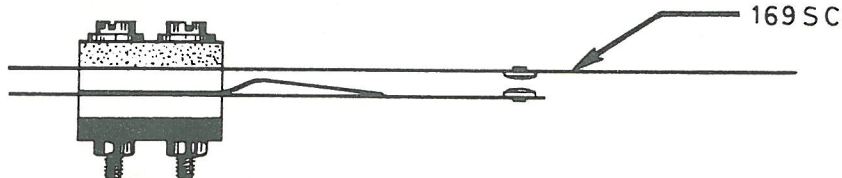
174 SC BRONCE FOSF.  
46 SC COBRE-NIQUEL



15 SCMA

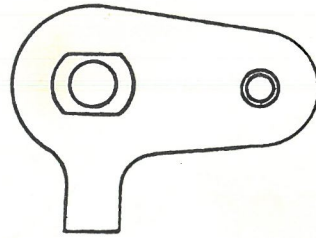
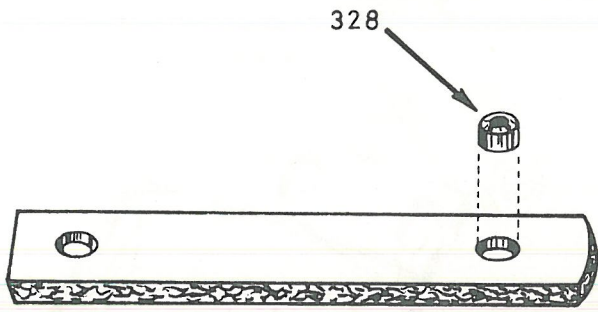


936 FIBRA

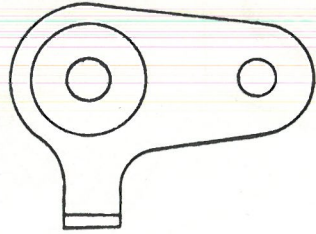
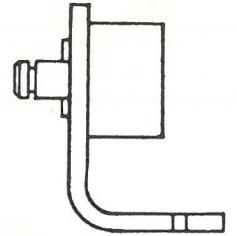


16 SCMA

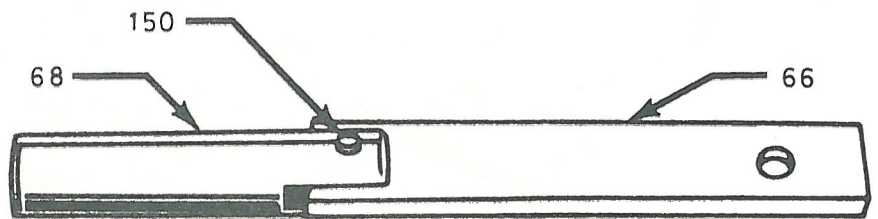
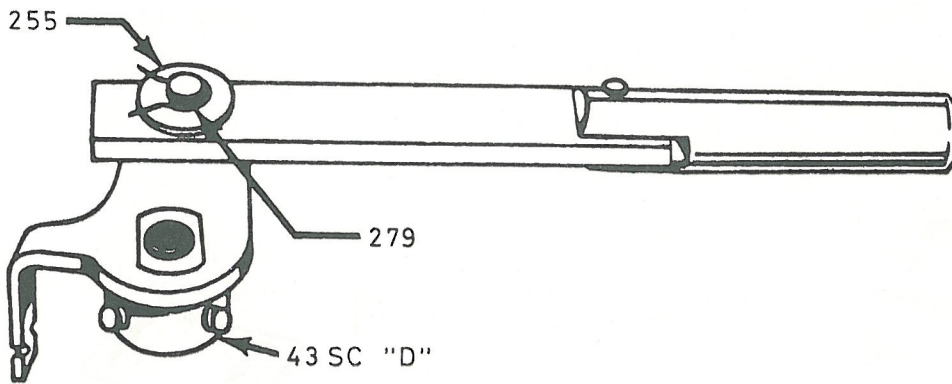
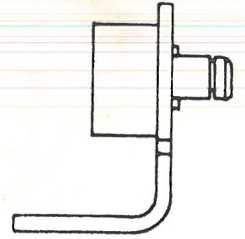
ACCESORIOS FLIPPER



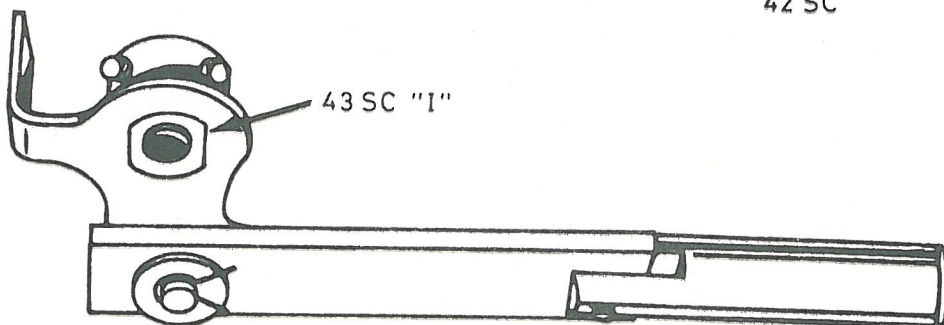
43 SC "I"



43 SC "D"

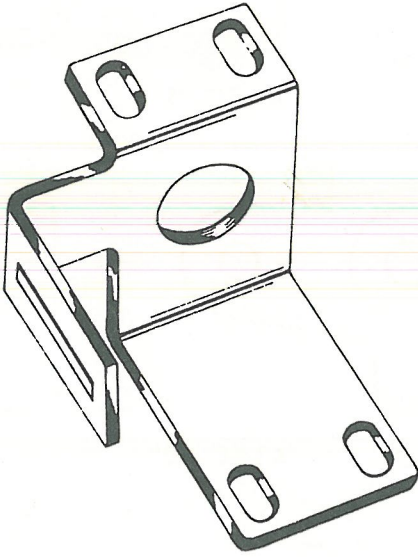


42 SC

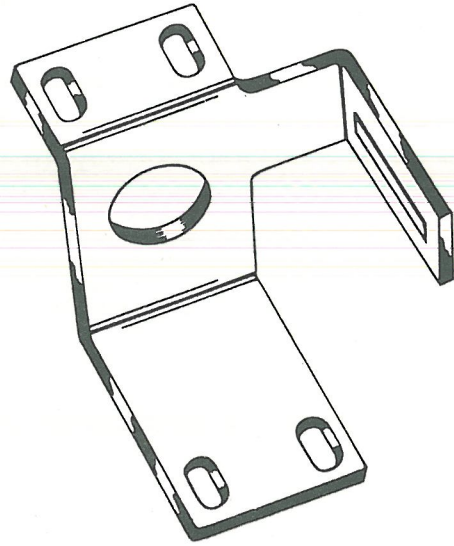




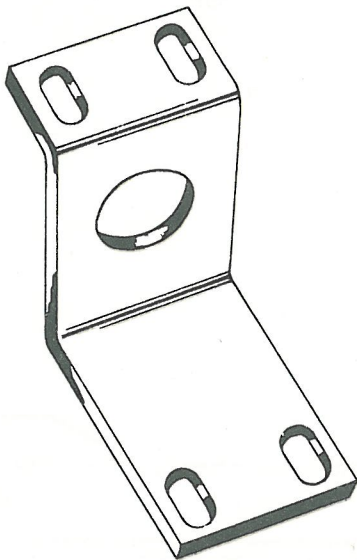
ACCESORIOS FLIPPER



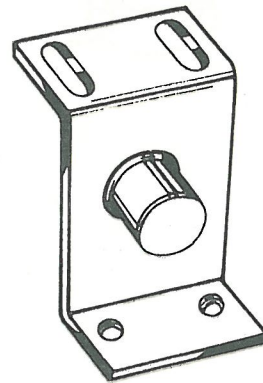
903 "D"



903 "I"

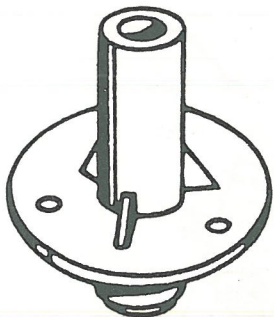


906

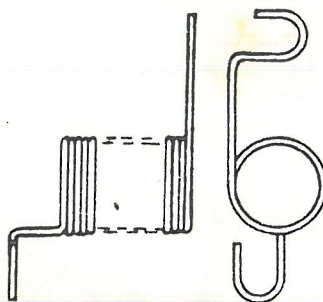


170SC

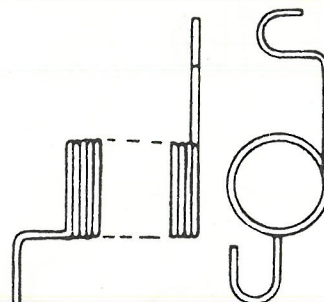
ACCESORIOS FLIPPER



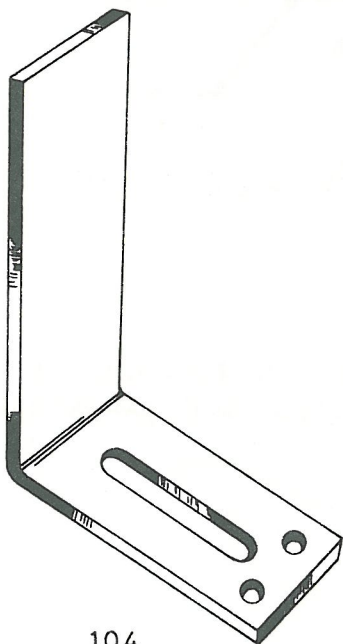
67



69 "I"



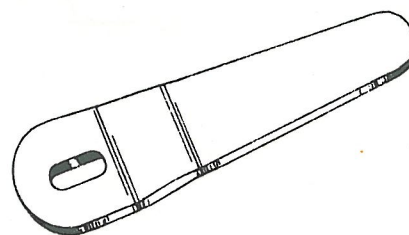
69 "D"



104



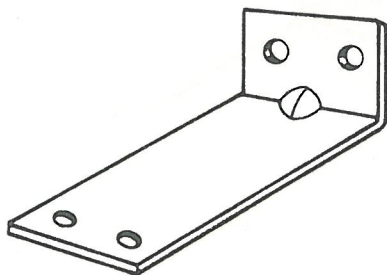
168



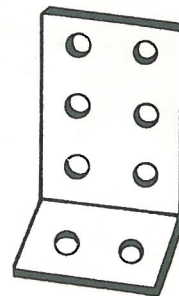
64



361

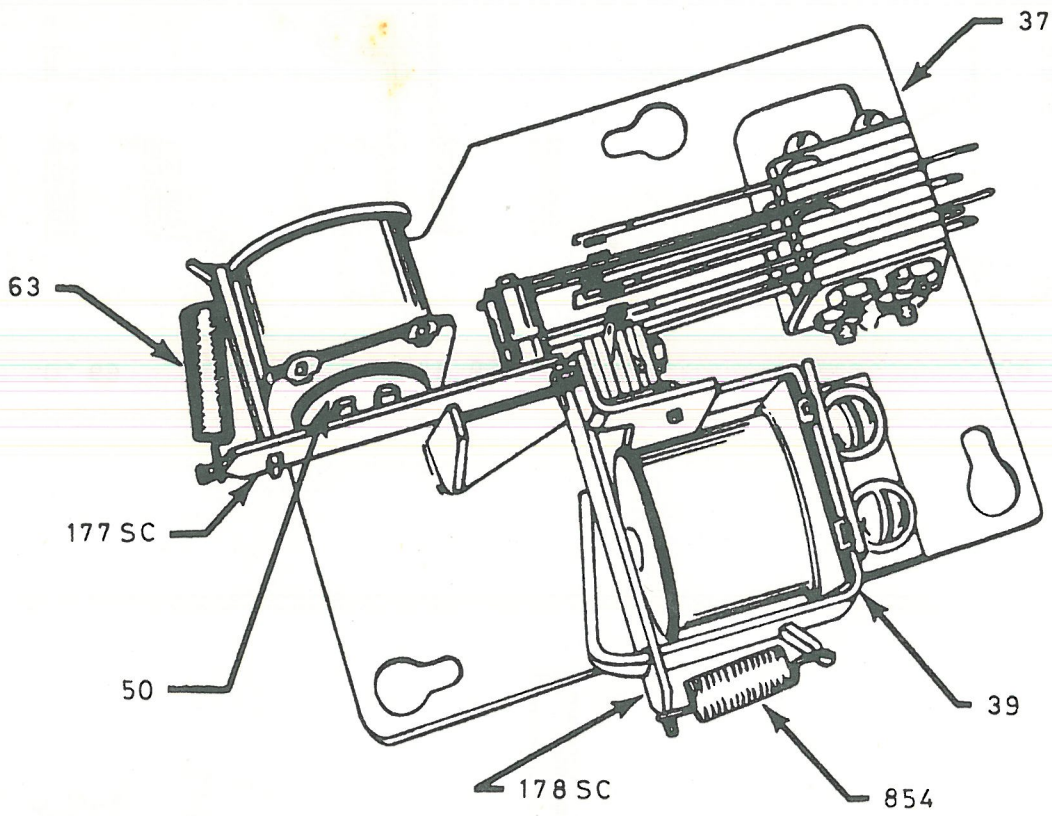


953



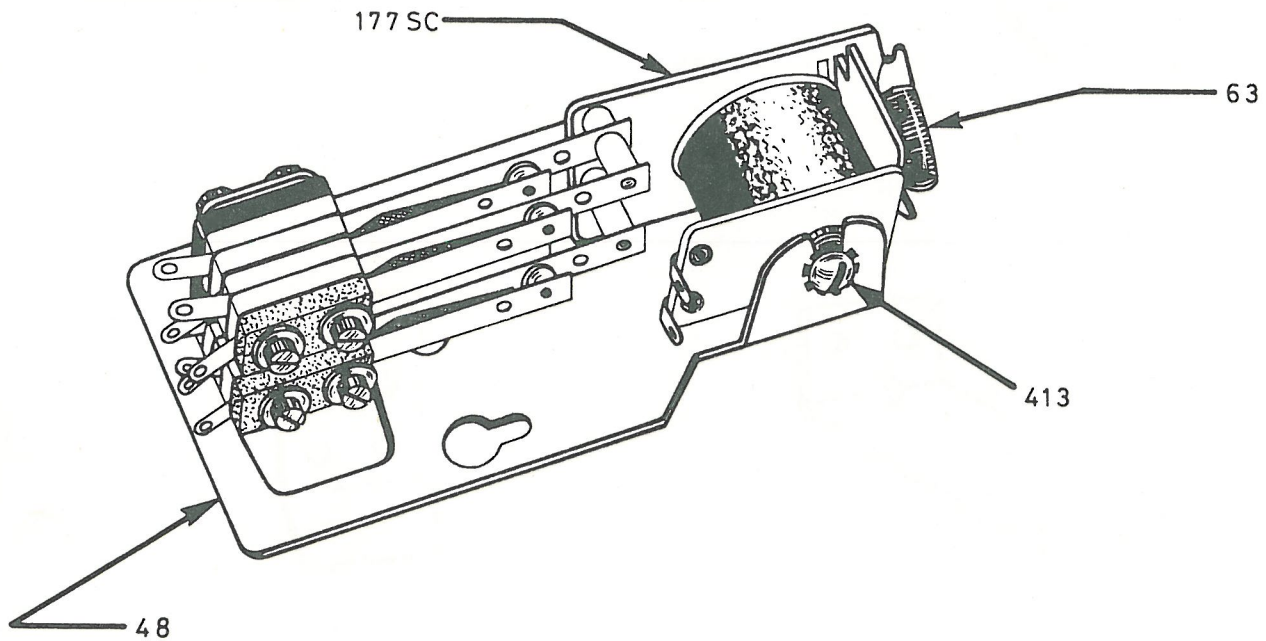
821

# RELE MOD. "RE"



# RELE MOD. "RG"

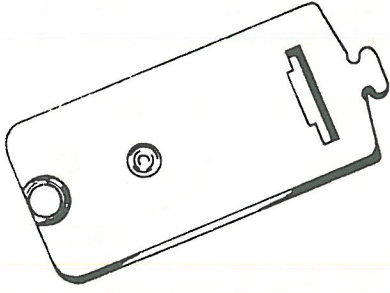
LAS BOBINAS VAN EN FUNCION DE  
LOS MICRORRUPTORES QUE ARRASTRAN



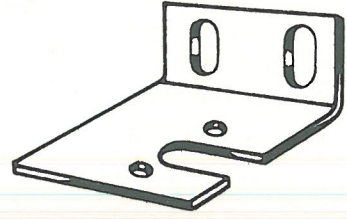
REFERENCIAS COMPLETAS SEGUN APLICACION.



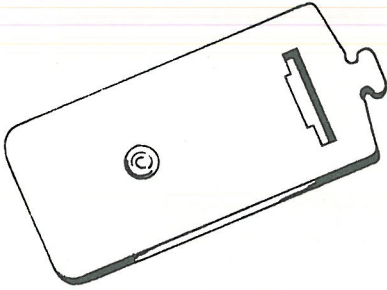
ACCESORIOS DE RELE



178 SC

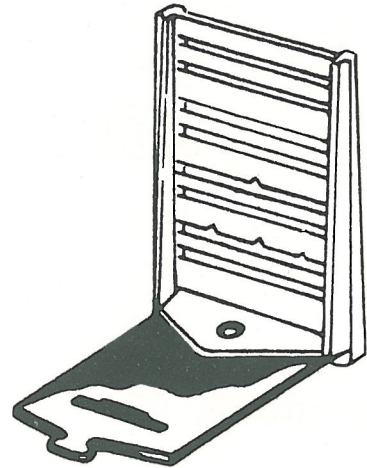


38

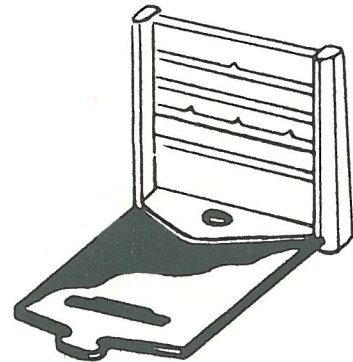
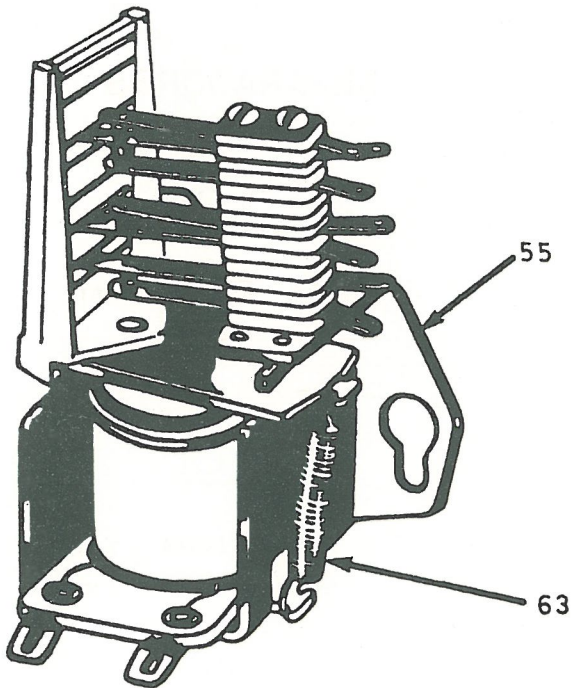


177 SC

RELE MOD. "RP"

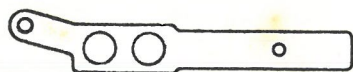


222 SC

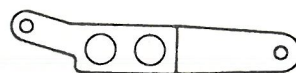


130 SC

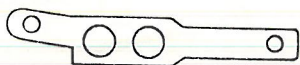
# ACCESORIOS DE RELE



58 BRONCE FOSF.  
948 COBRE-NIQUEL



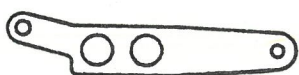
952 BRONCE FOSF.



907 BRONCE FOSF.  
949 COBRE-NIQUEL



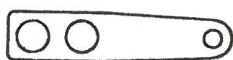
266 BRONCE FOSF.



951 BRONCE FOSF.

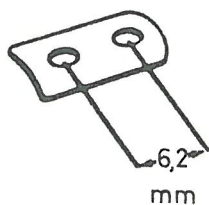


267 BRONCE FOSF.



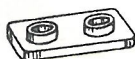
61

## TAPA DE PRESION



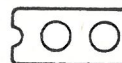
954

## ACOPLABLES



260

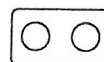
## SEPARADORES



268 FIBRA 1.5mm

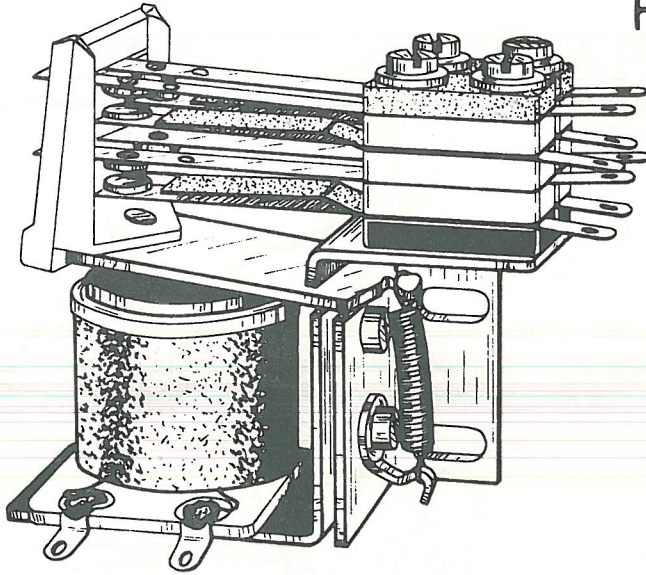


60 FIBRA 1.5mm  
908 FIBRA 1mm

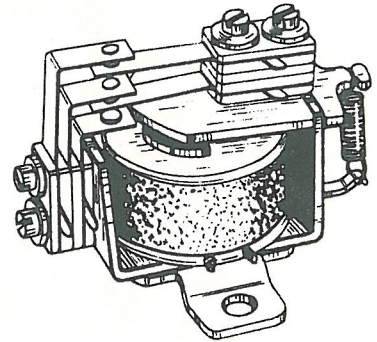


950 NYLON 1mm

RELE MOD. "RI"

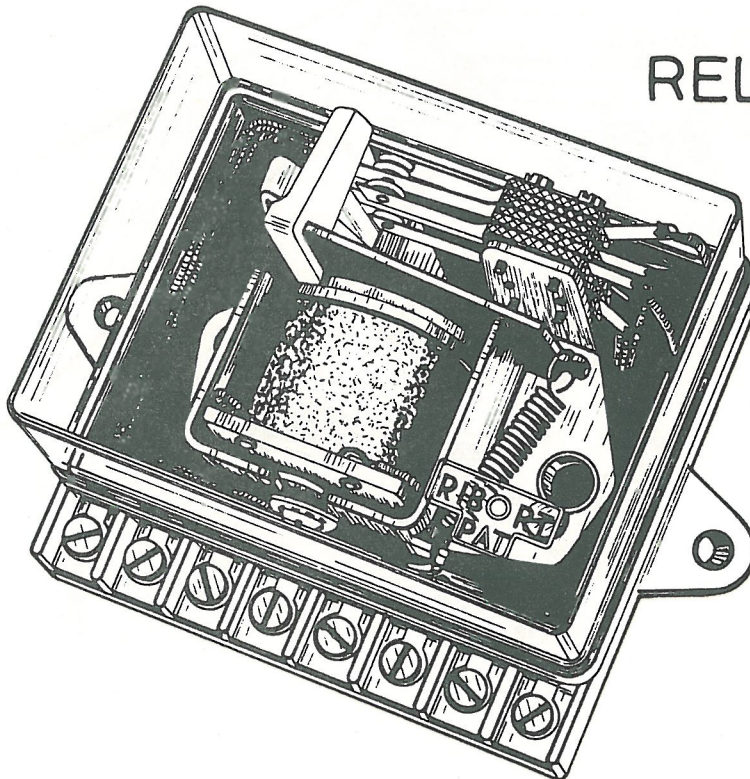


RELE MOD. "RM"



PODEMOS ADAPTAR CUALQUIER  
RELE DE NUESTRA FABRICACION  
A SUS NECESIDADES.

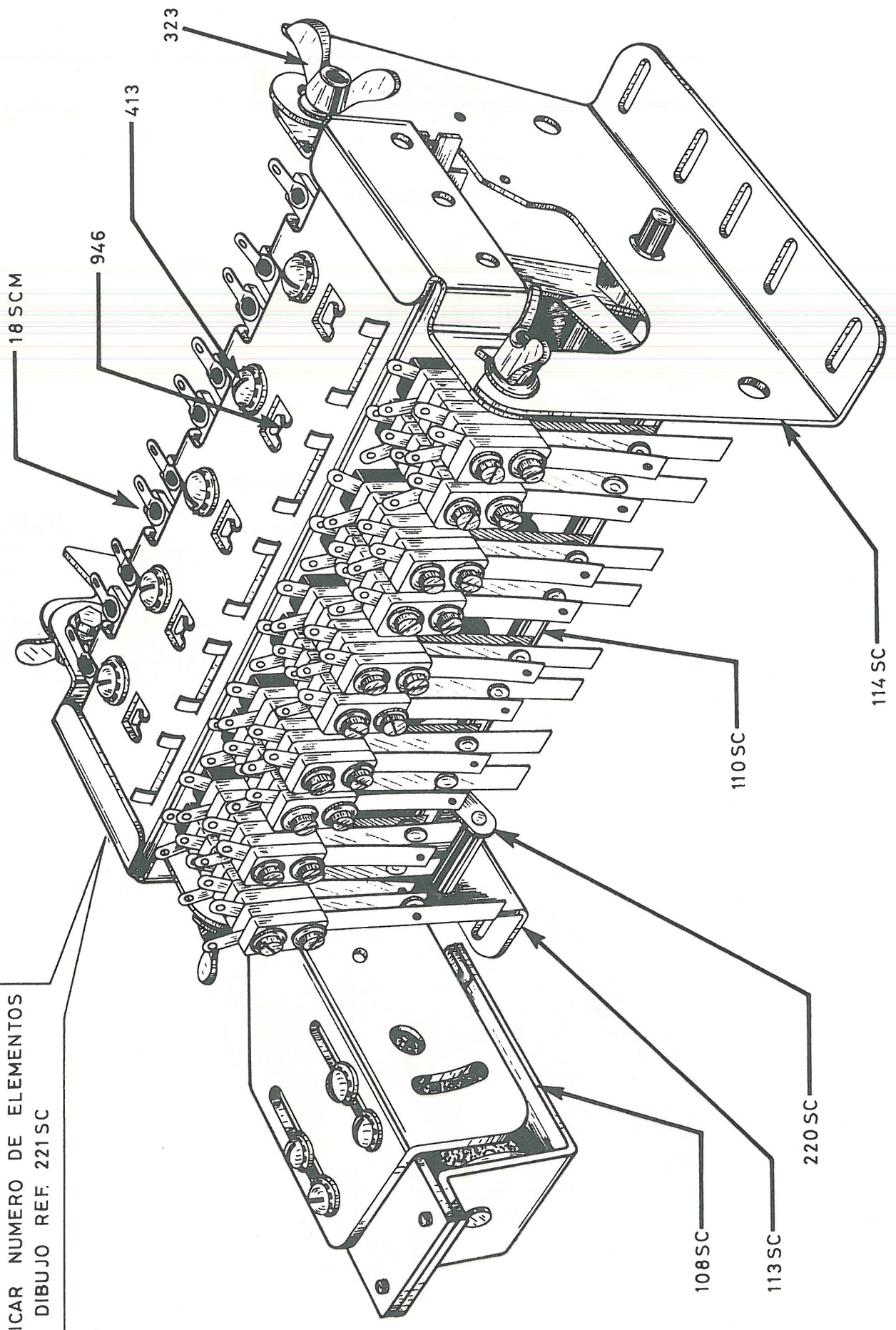
RELE MOD. "RC"





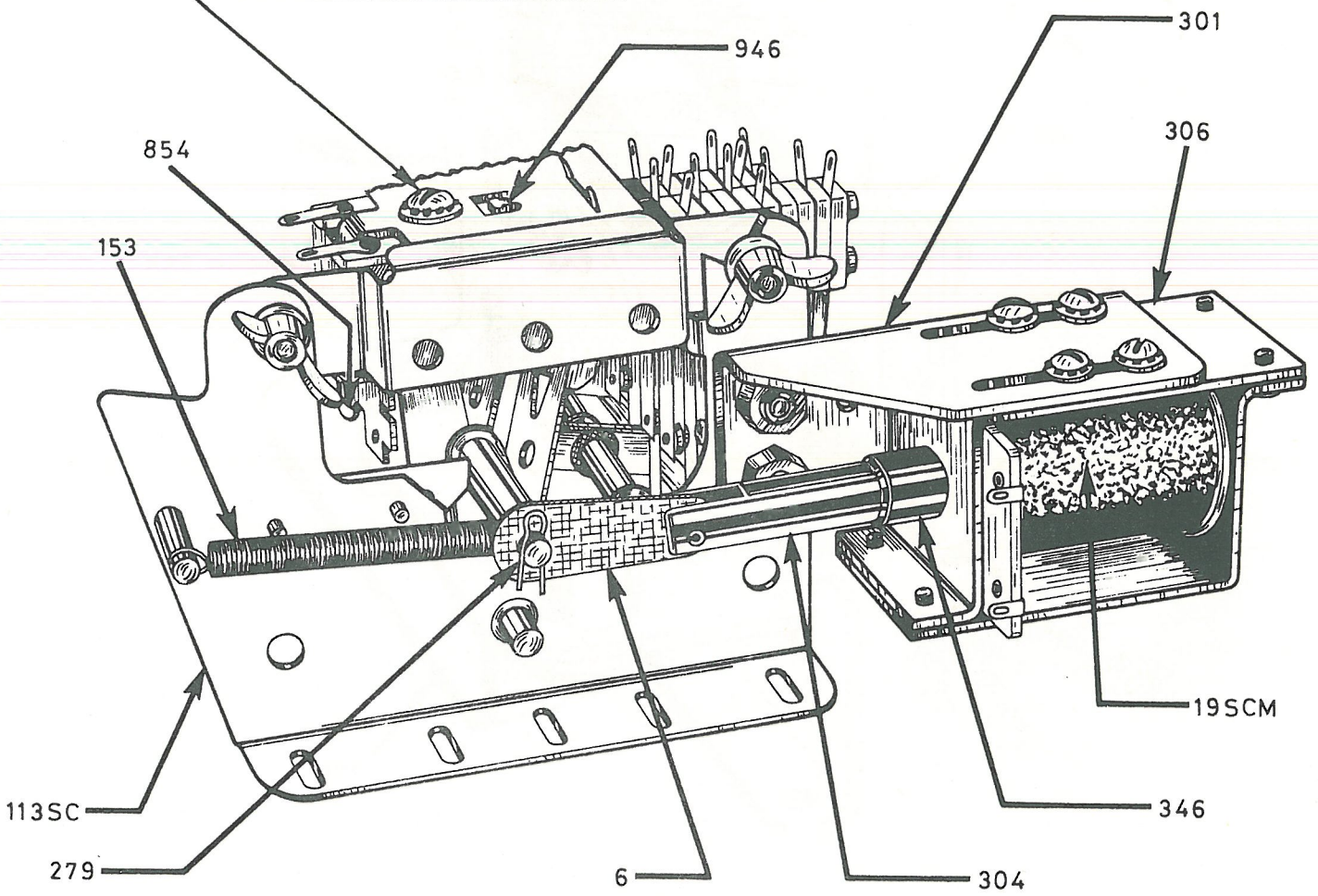
# BATERIA DE RELES

INDICAR NUMERO DE ELEMENTOS  
EN DIBUJO REF. 221SC



# BATERIA DE RELES, ACCESORIOS

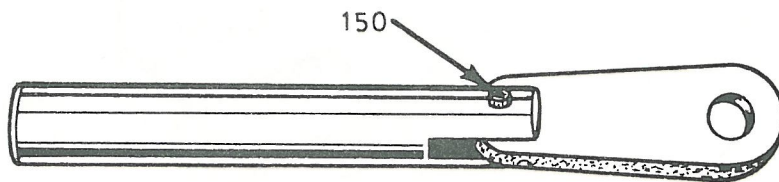
ARANDELA LATON 770  
ARANDELA DENTADA ELAST. 85



413



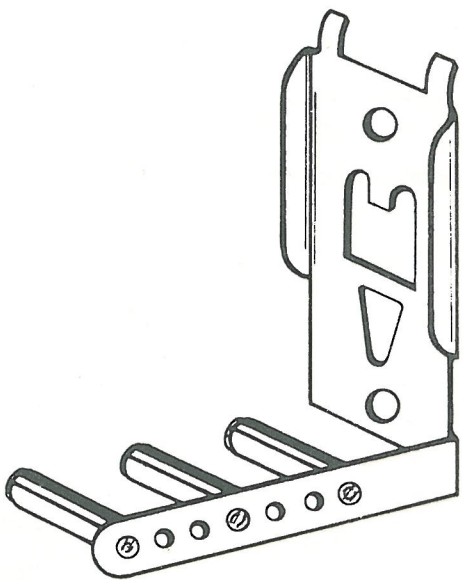
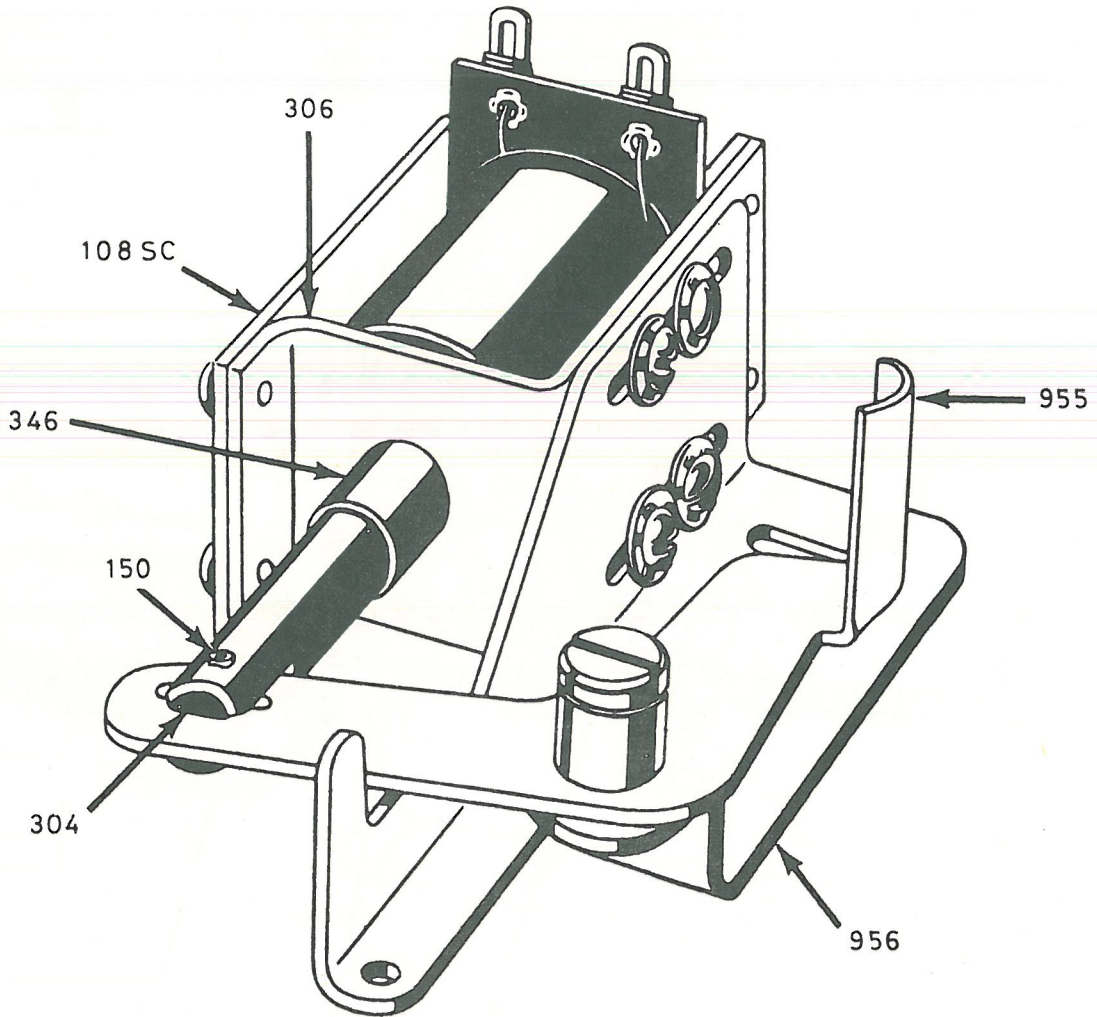
109SC



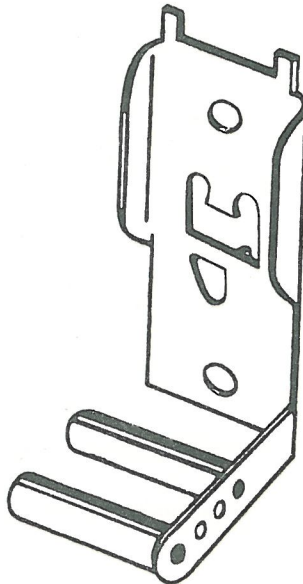
112SC



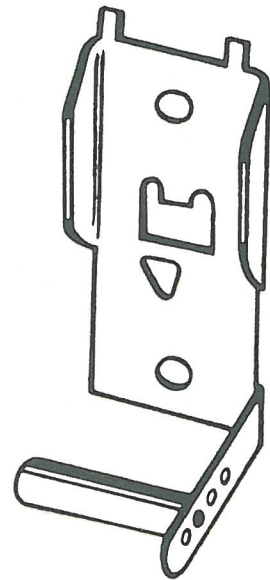
# BATERIA DE RELES, ACCESORIOS



224 SC



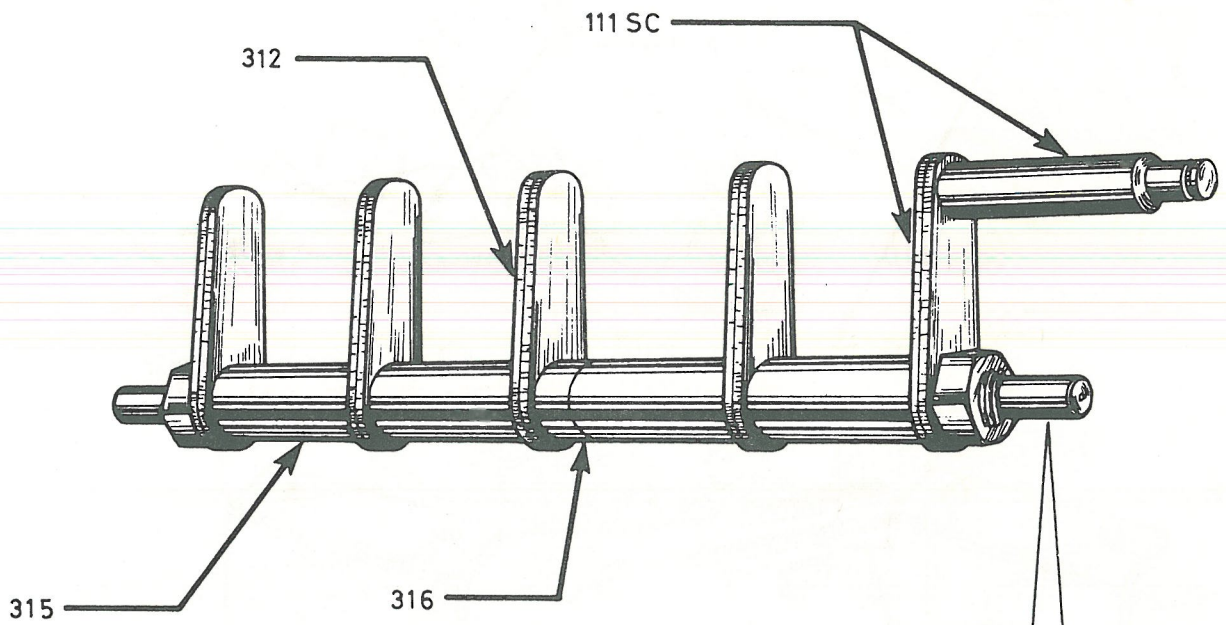
110 SC



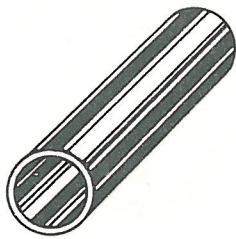
223 SC



# BATERIA DE RELES, ACCESORIOS



EJE DE LEVAS.  
INDICAR NUMERO DE ELEMENTOS.  
EN DIBUJO REF. 947



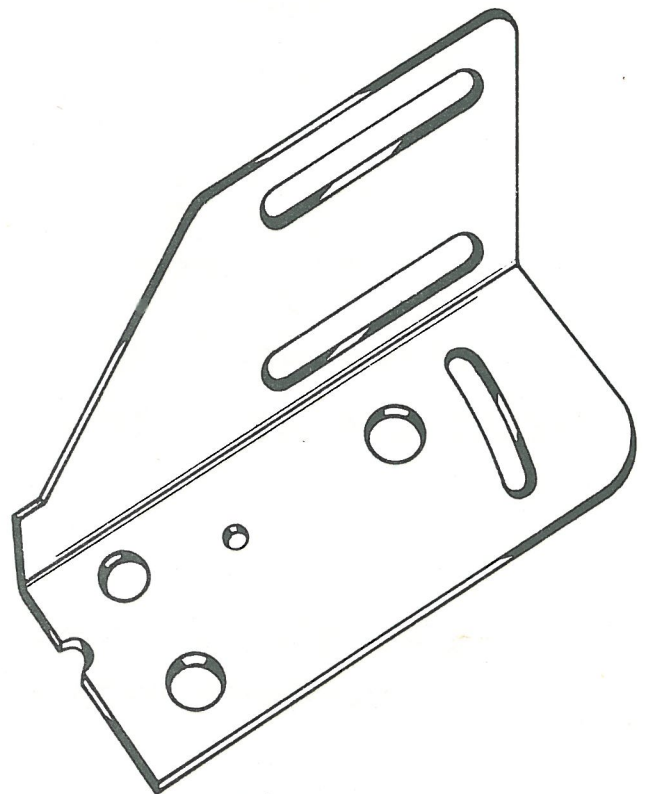
315



316



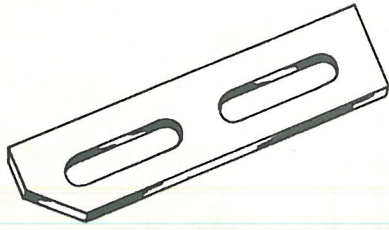
323



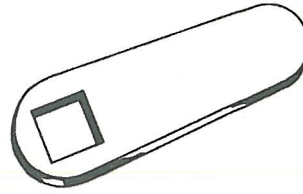
301

INVERSA REF 301 "I"

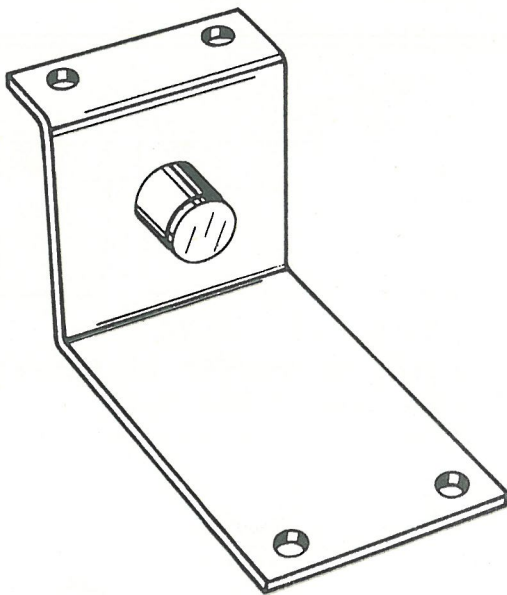
## BATERIA DE RELES, ACCESORIOS



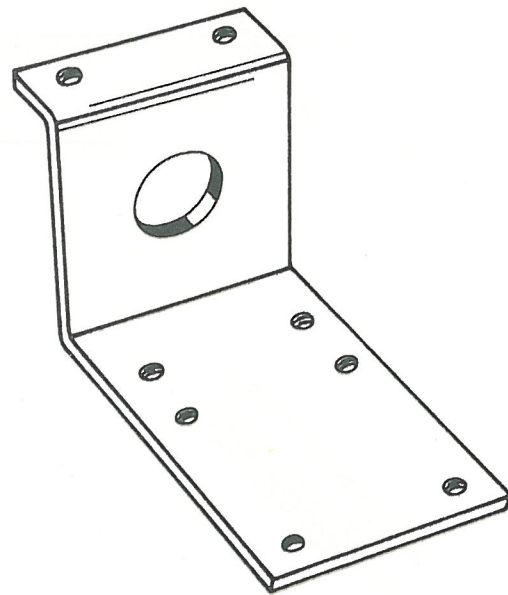
310



312



108 SC

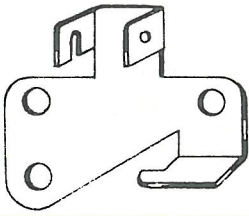


306

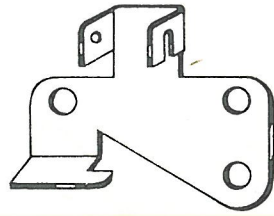
ASI MISMO, PODEMOS FABRICAR NUESTRA BATERIA DE RELES CON DOS BOBINAS DE DESENCLAVE.

NUESTRO SERVICIO TECNICO ESTA A SU DISPOSICION PARA CUALQUIER PROBLEMA QUE SE LE PRESENTE.

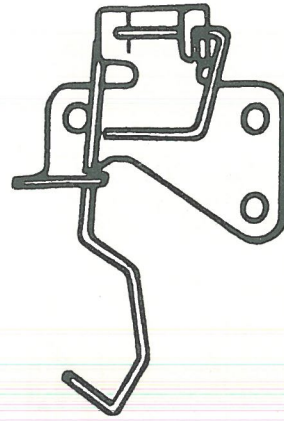
# VARILLAS DE PASILLO



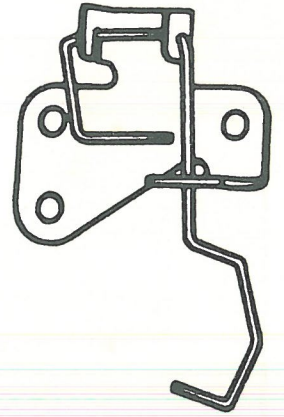
34



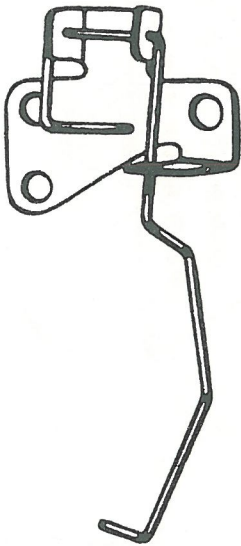
34 "1"



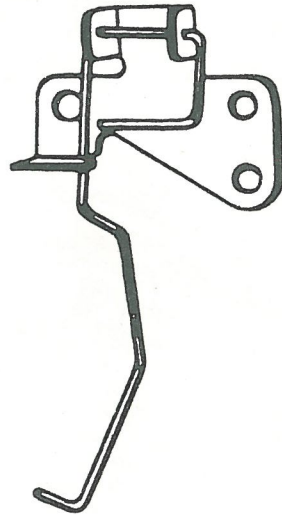
19 SCMA



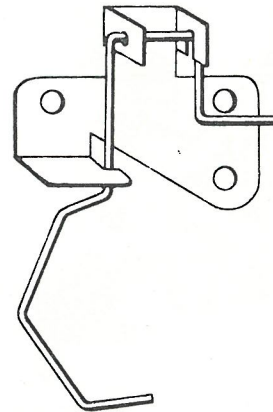
18 SCMA



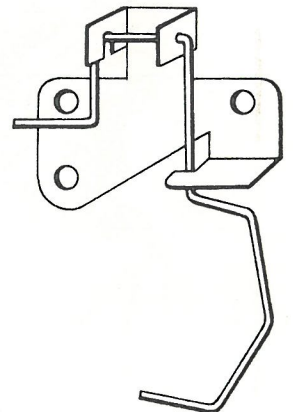
R-89 A



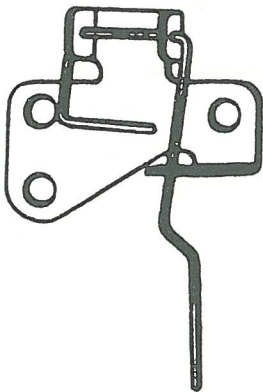
R-89



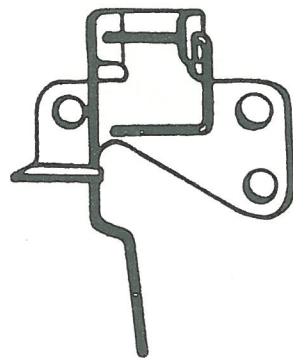
R-165 A



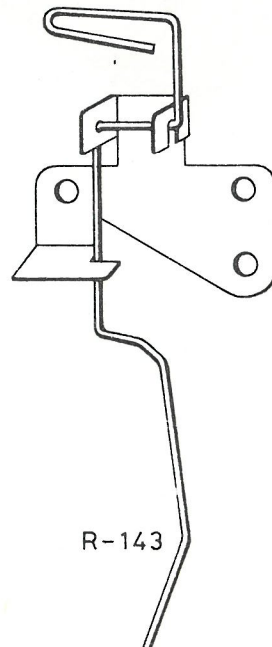
R-165



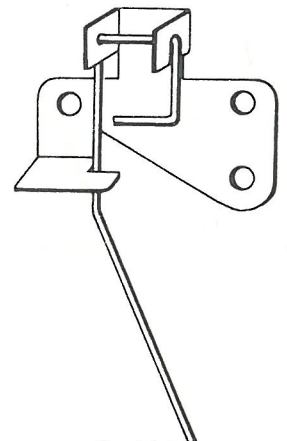
R-73



R-72



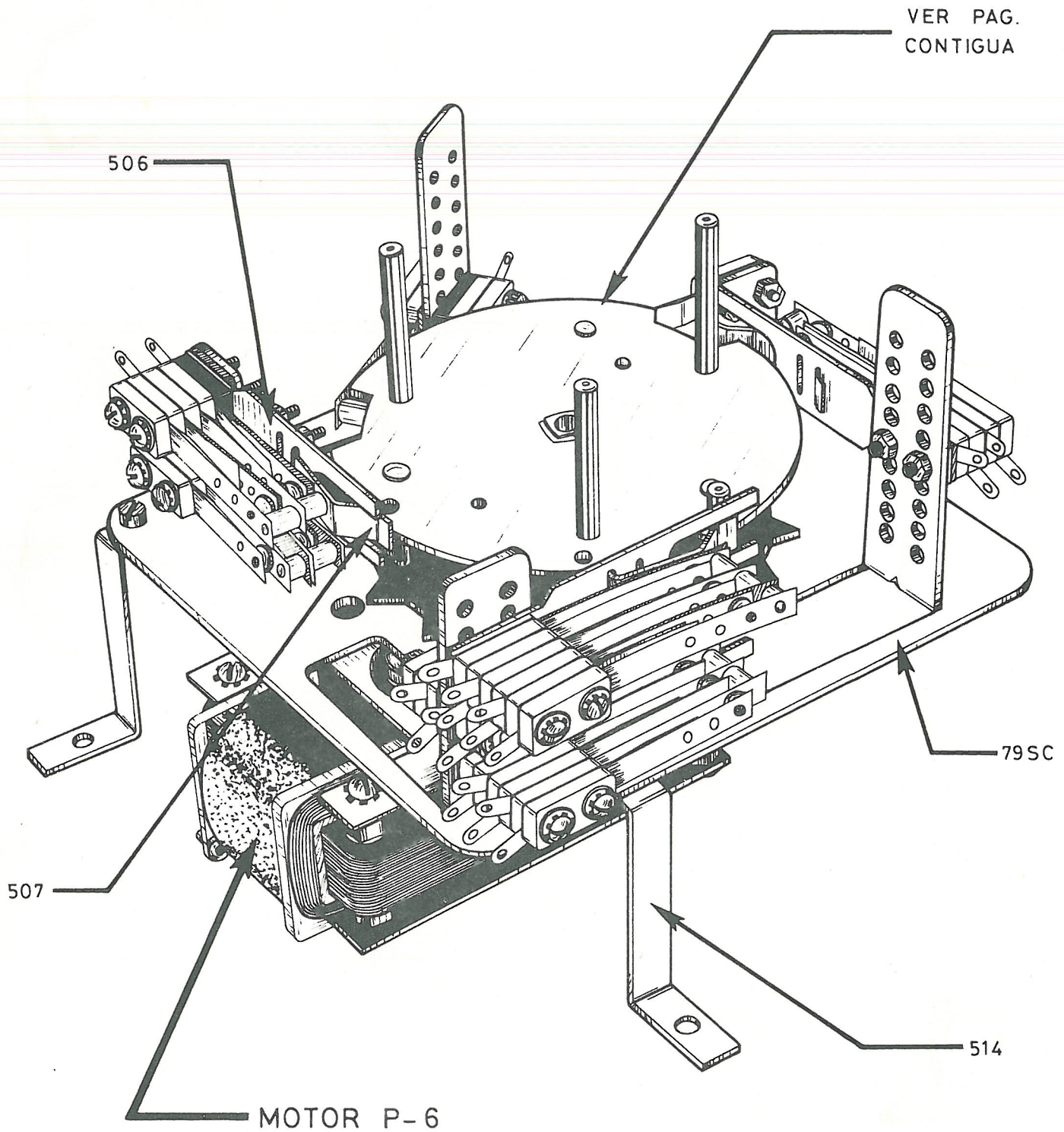
R-143



R-142

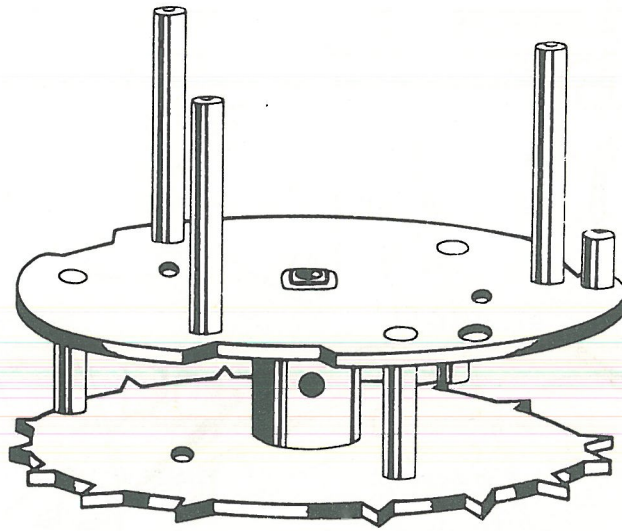


# REPETIDOR

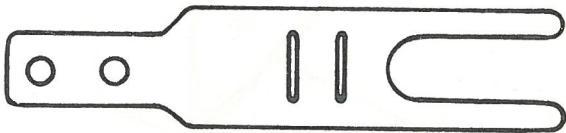


REFERENCIA COMPLETA SEGUN CIRCUITOS.

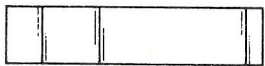
# ACCESORIOS REPETIDOR



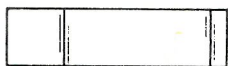
ESTRELLA REPETIDOR  
INDICAR REFERENCIA  
DEL APARATO A QUE  
PERTENECEN.



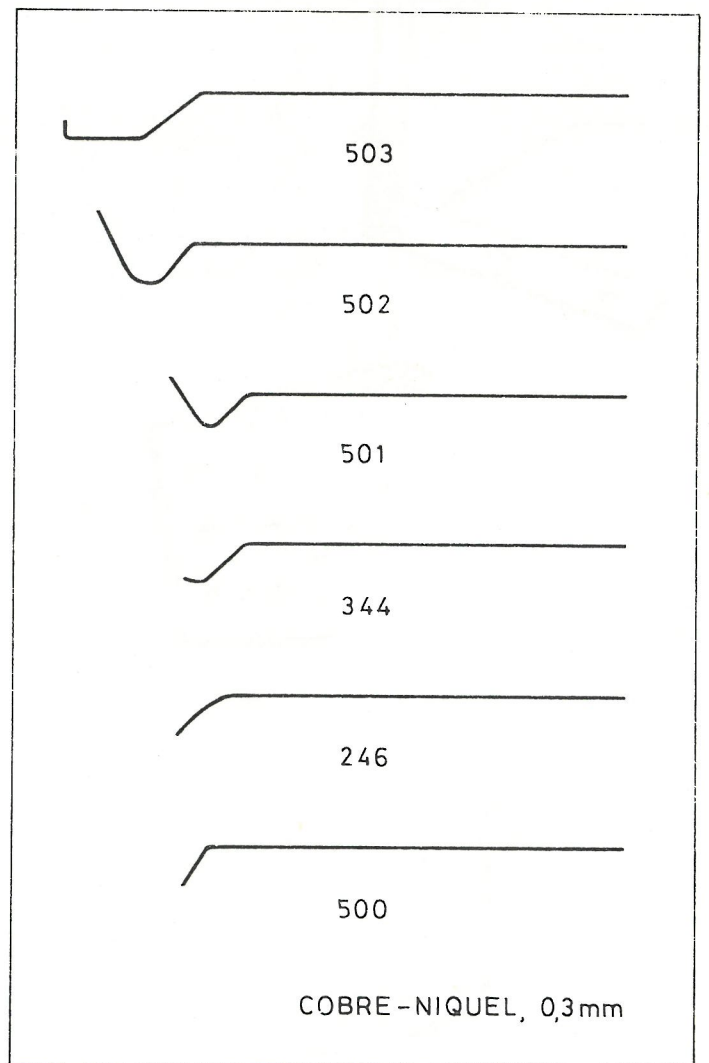
506



507



831



503

502

501

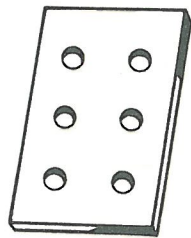
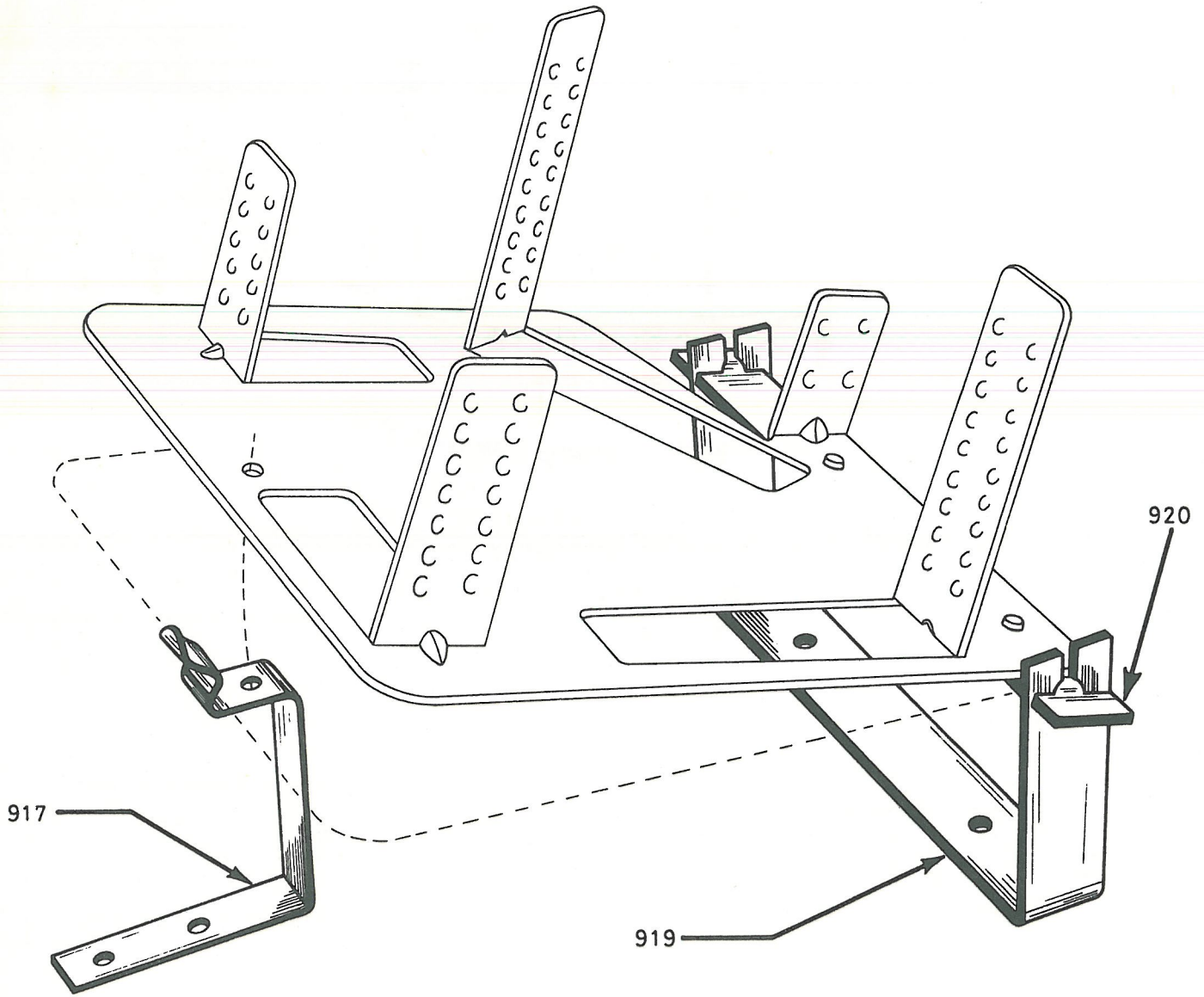
344

246

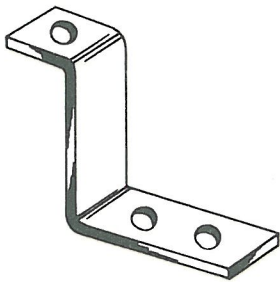
500

COBRE-NIQUEL, 0,3mm

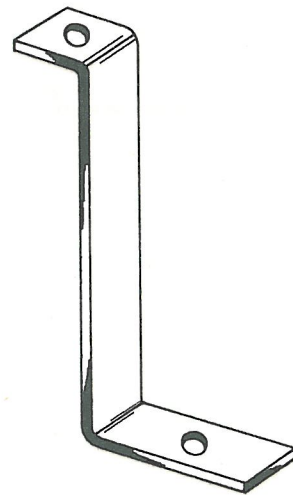
ACCESORIOS REPETIDOR



832

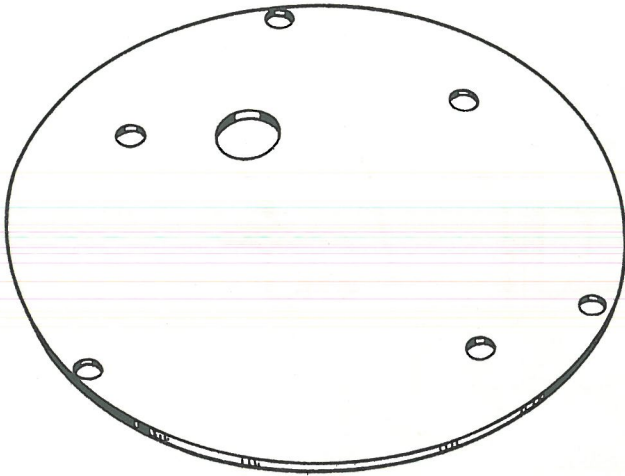


93

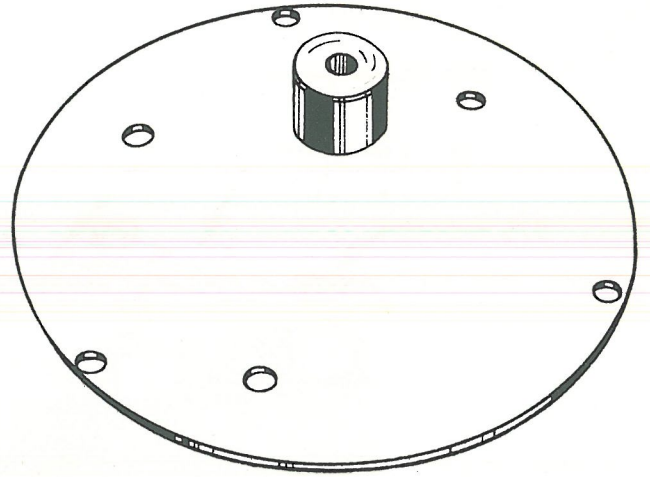


918

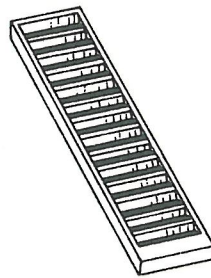
ACCESORIOS REPETIDOR



828



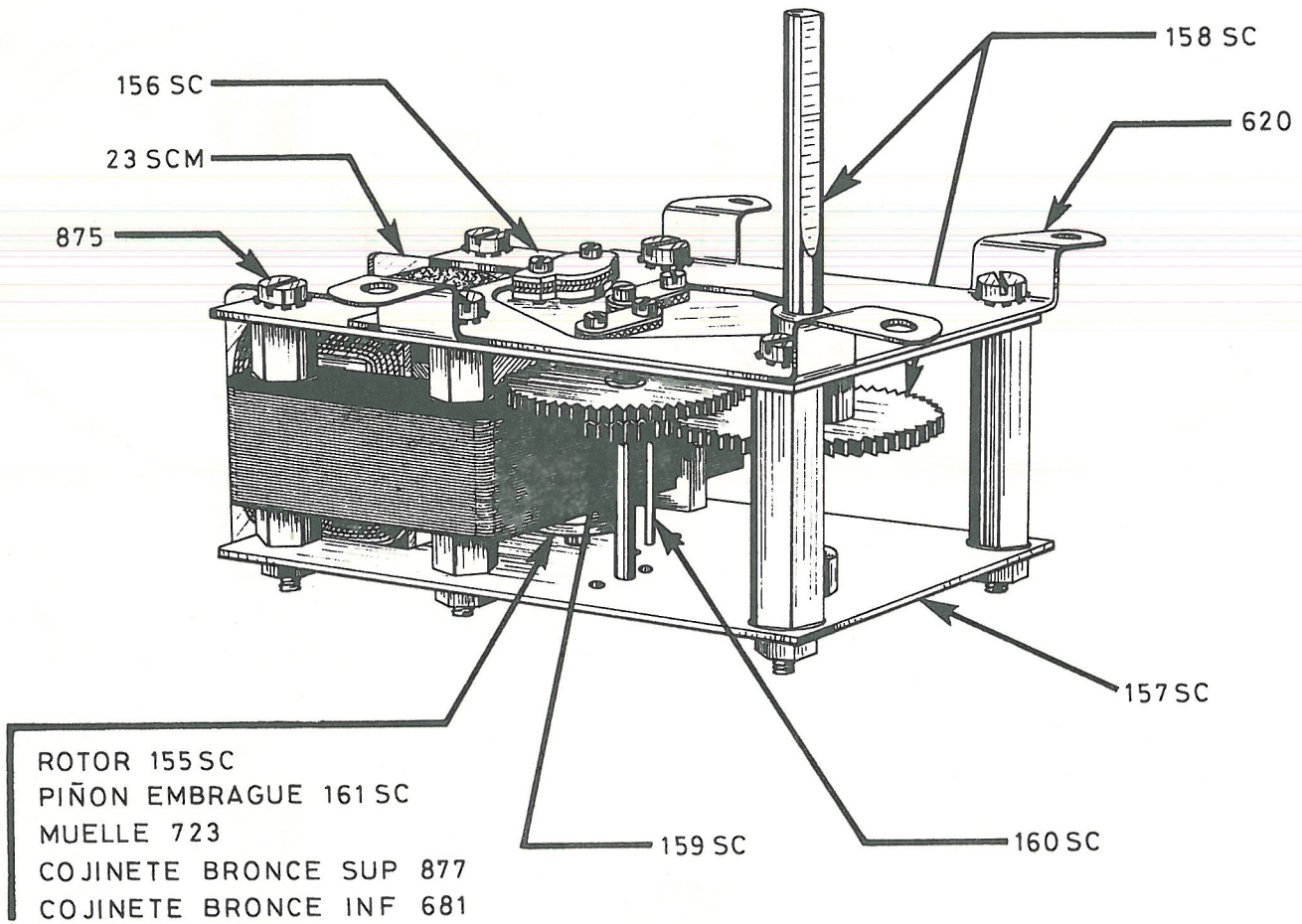
80 SC



174



# MOTOR P-6

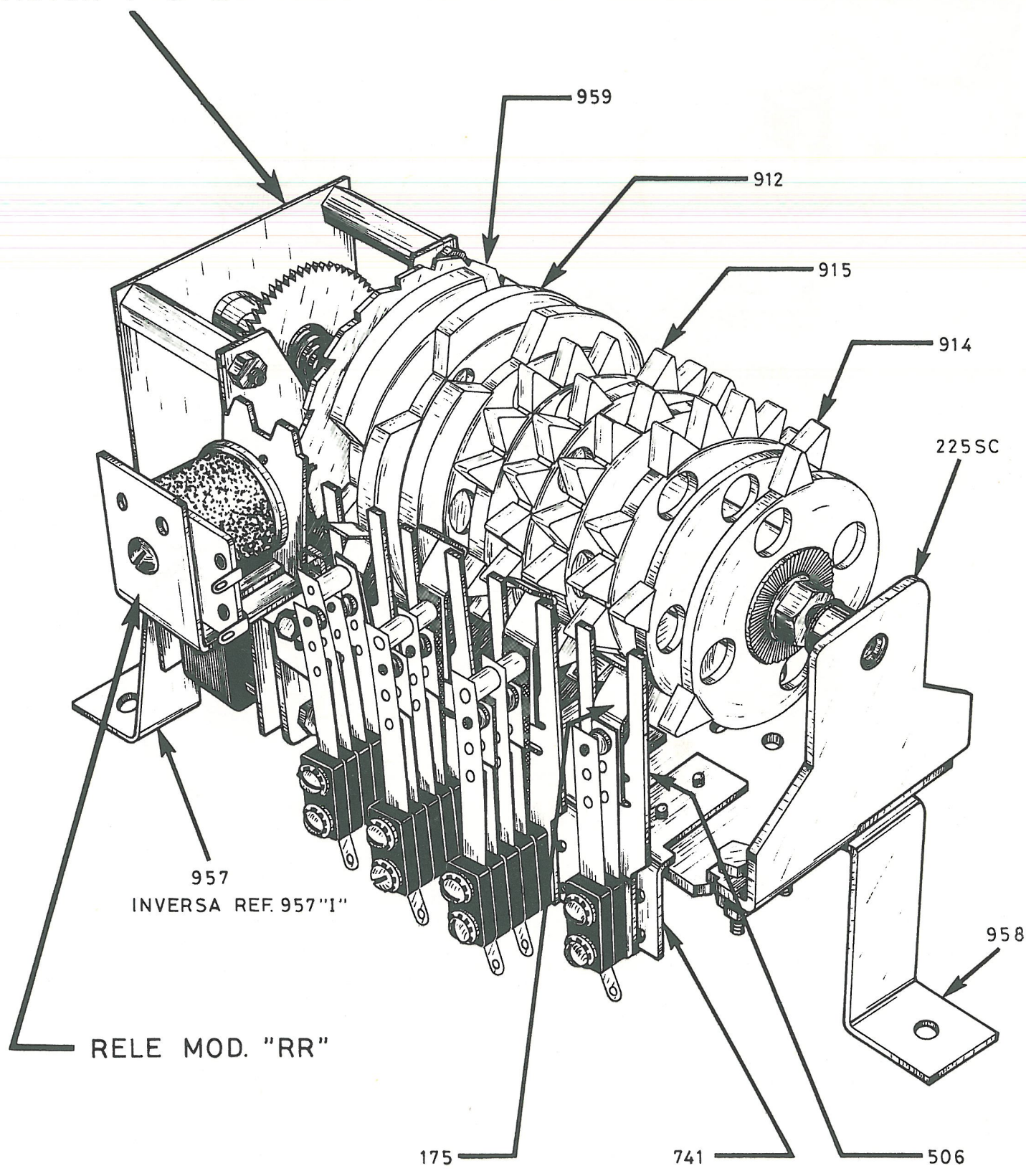


## CARACTERISTICAS:

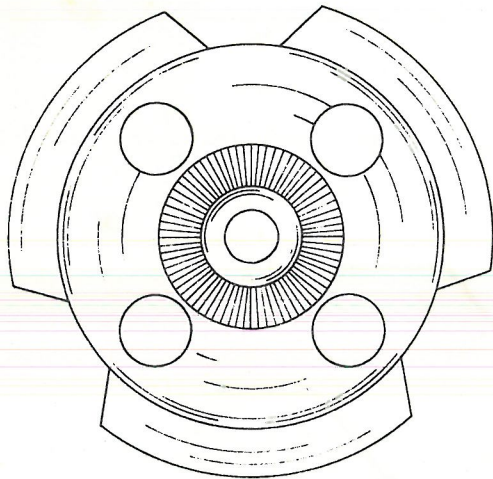
25 rpm  
24 volts  
50 periodos

# REPETIDOR MOD. "E"

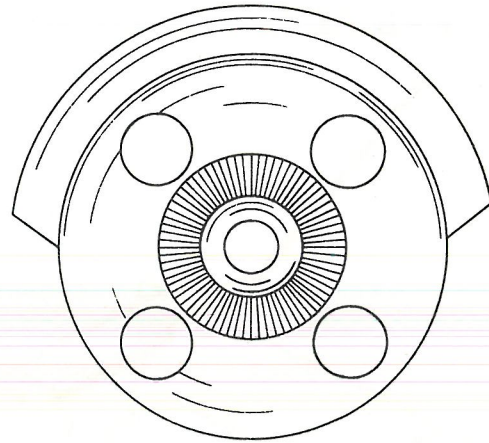
MOTOR P-6 "E"



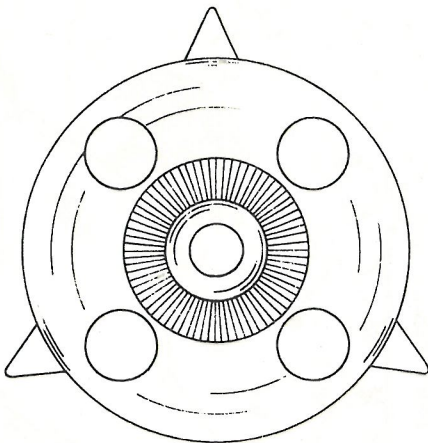
ACCESORIOS REPETIDOR MOD. "E"



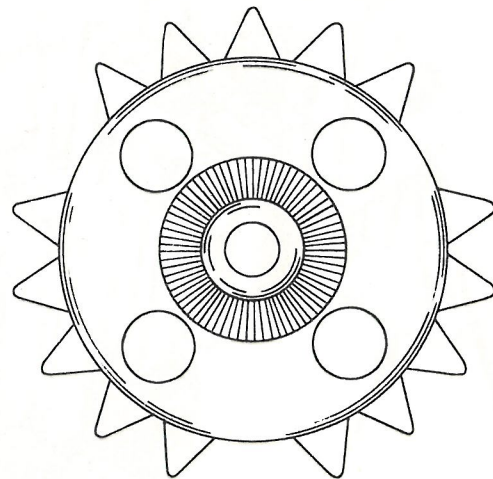
912



913



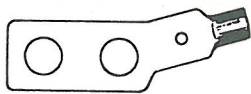
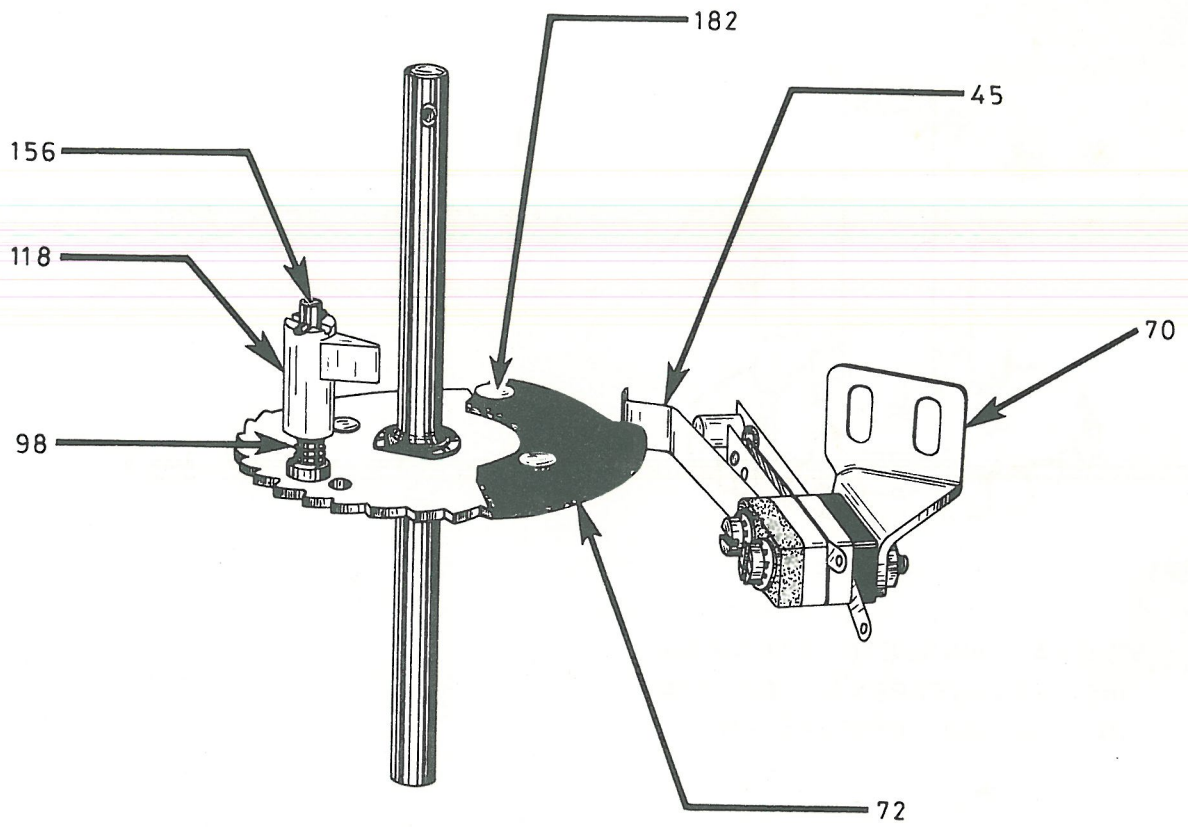
914



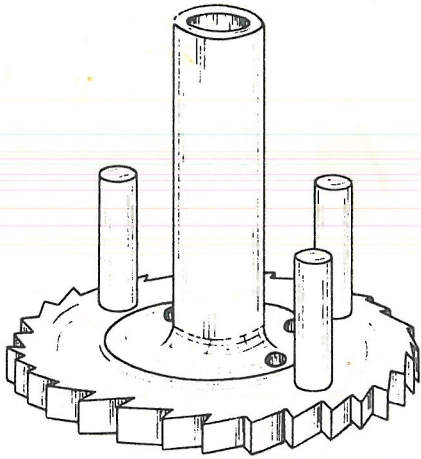
915



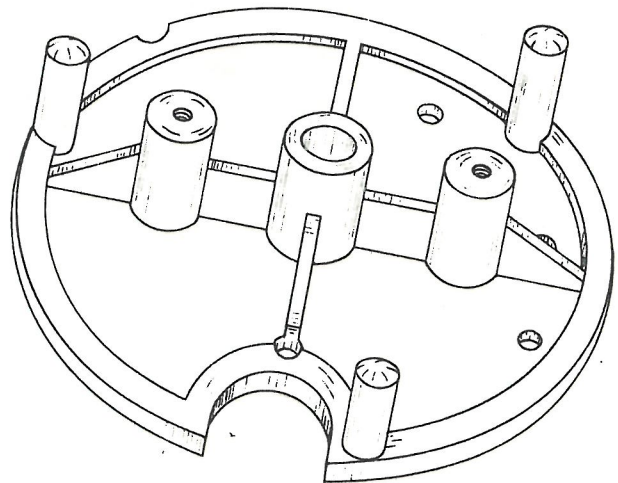
MISCELANEA



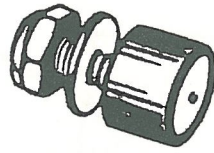
911



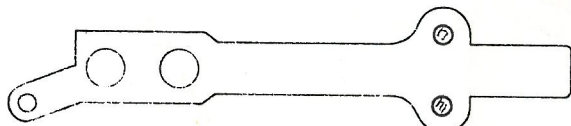
RUEDA TRINQUETE CONTADOR.  
INDICAR REFERENCIA DEL APA-  
RATO A QUE PERTENECEN.



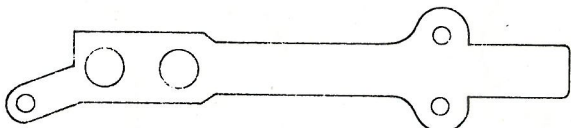
1209



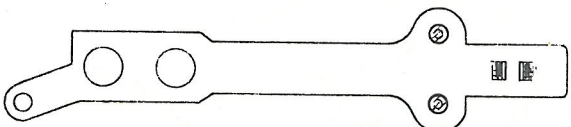
TOPE NUCLEO



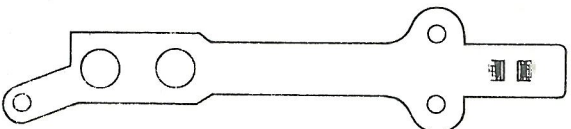
279 SC



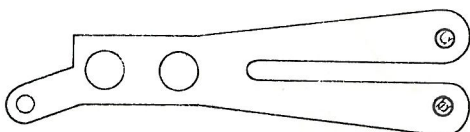
1181



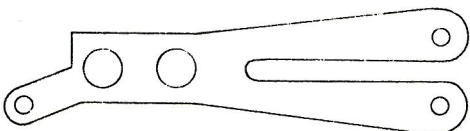
280 SC



1176

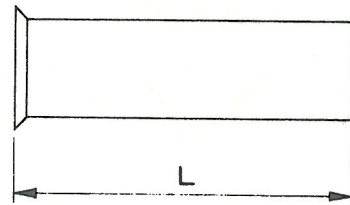


278 SC



1177

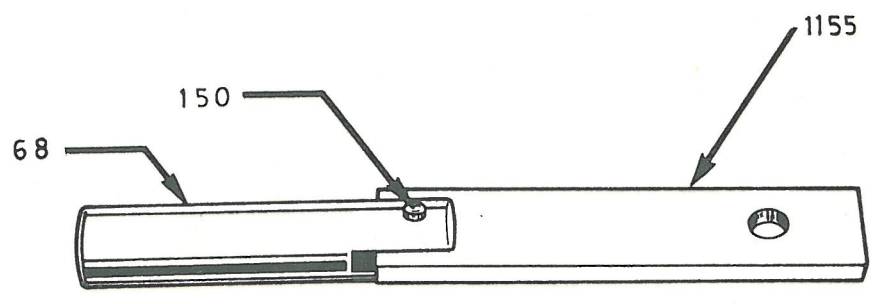
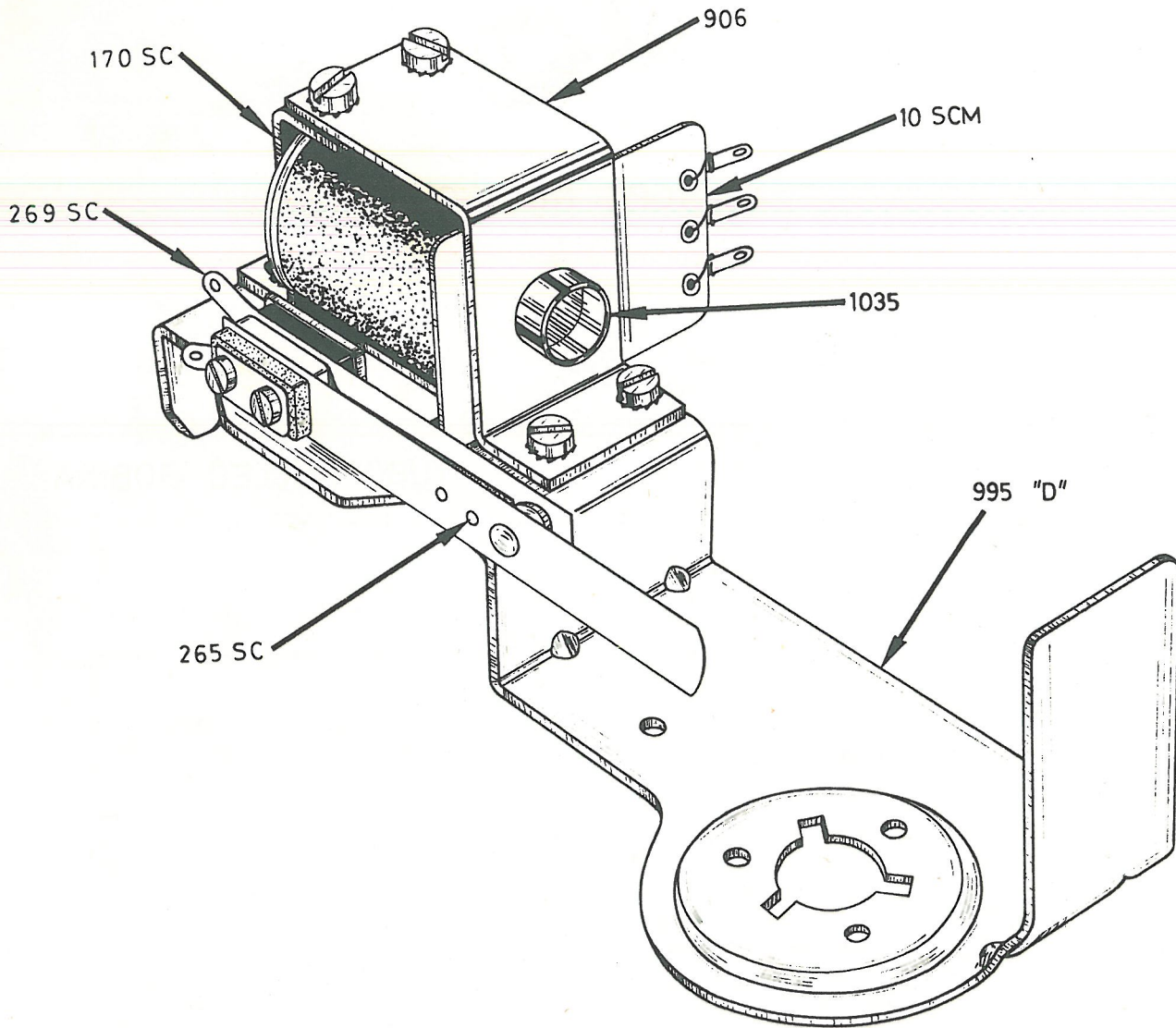
TUBO NUCLEO BOBINA



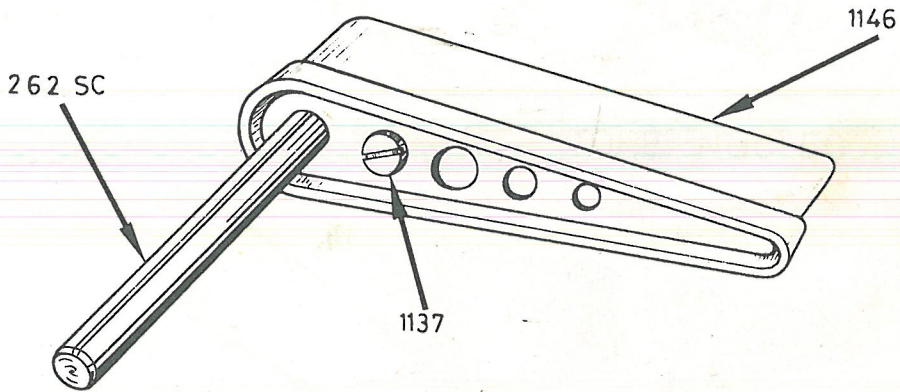
L	REF.
40,6 mm	1034
42,6 mm	1037
44,6 mm	1035



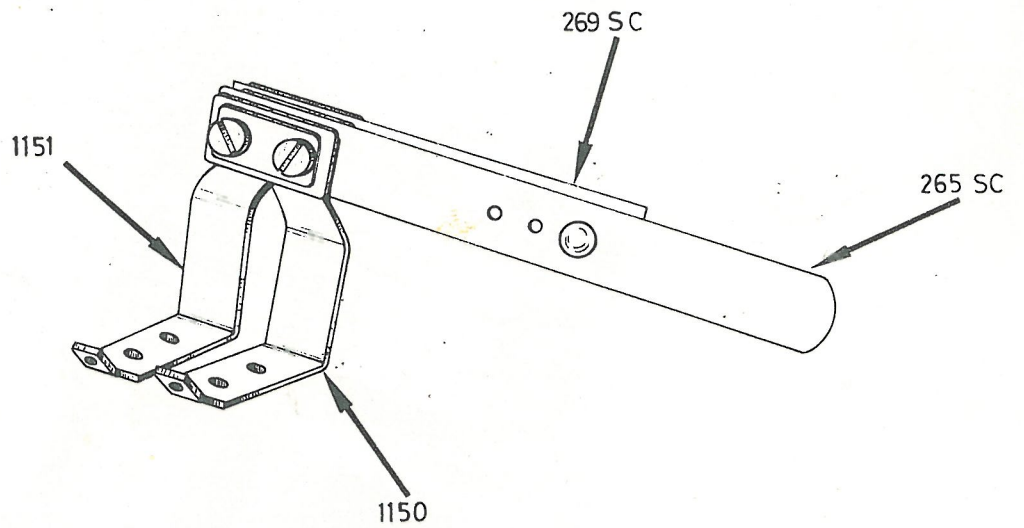
# FLIPPER



# ACCESORIOS FLIPPER

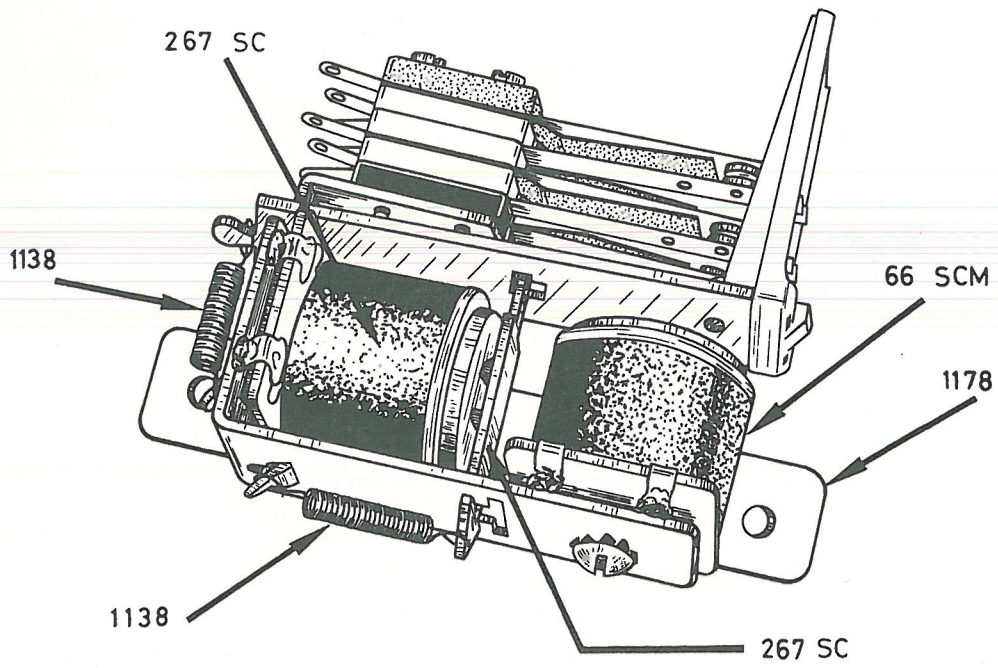


CONJUNTO BANDERA 100 SCM

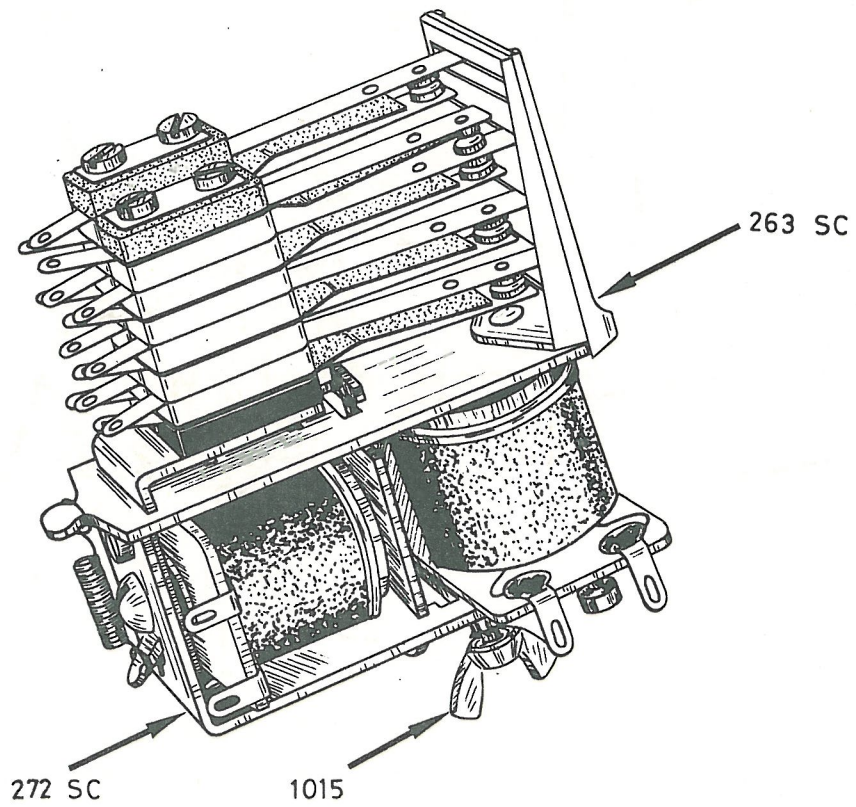


DENTRO DE NUESTRAS POSIBILIDADES, PODEMOS MODIFICAR O ALTERAR CUALQUIER ELEMENTO.

# RELE MOD. "REN"

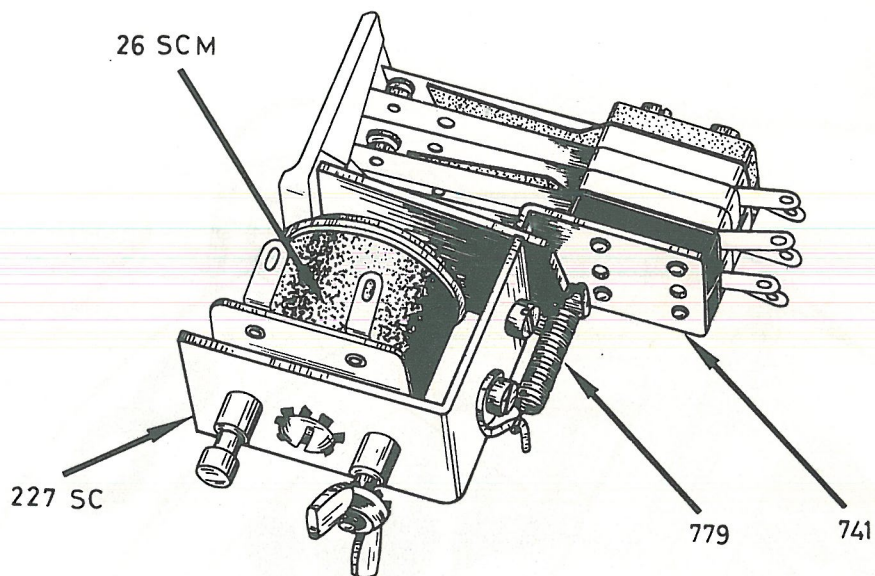


# RELE MOD. "RENB"

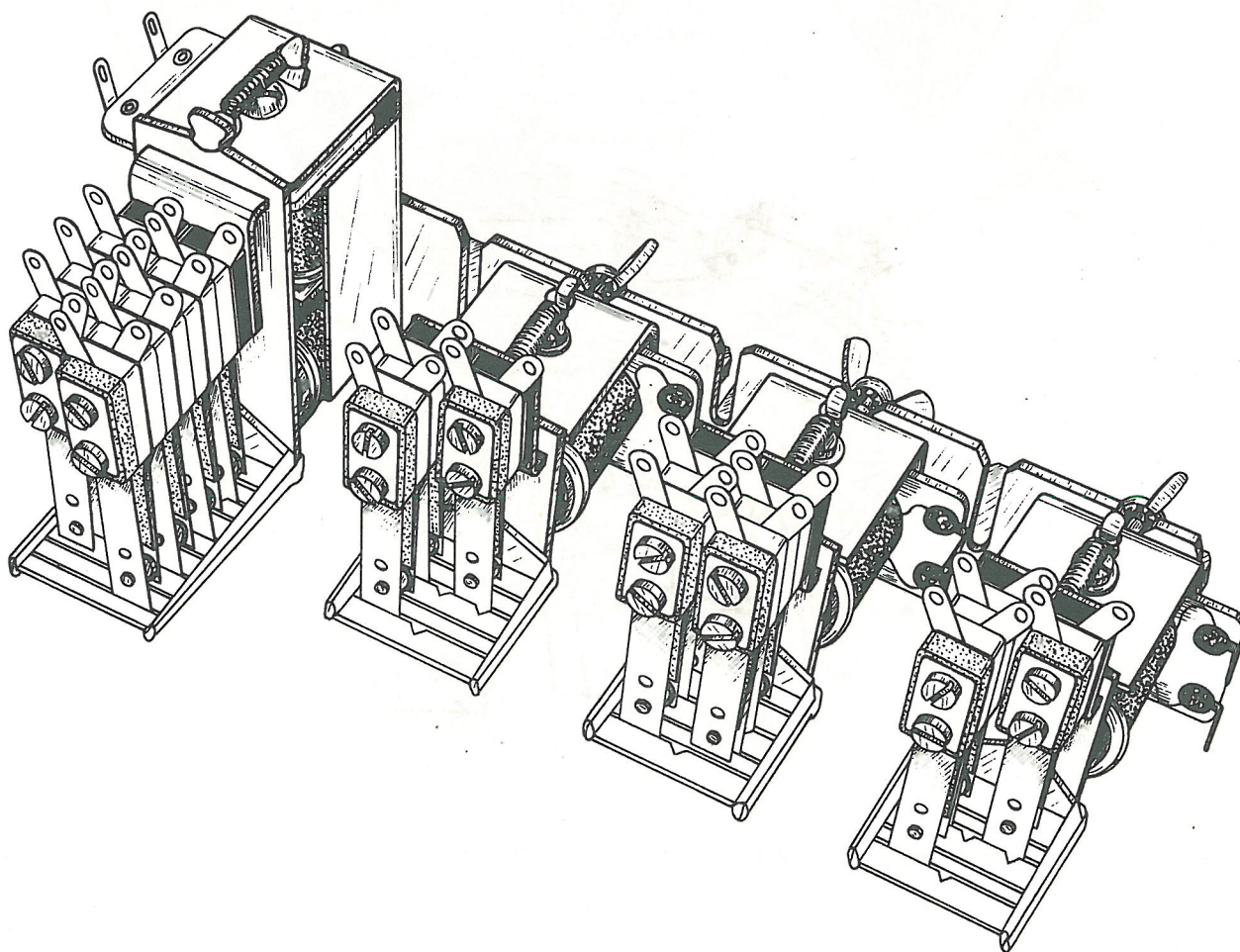




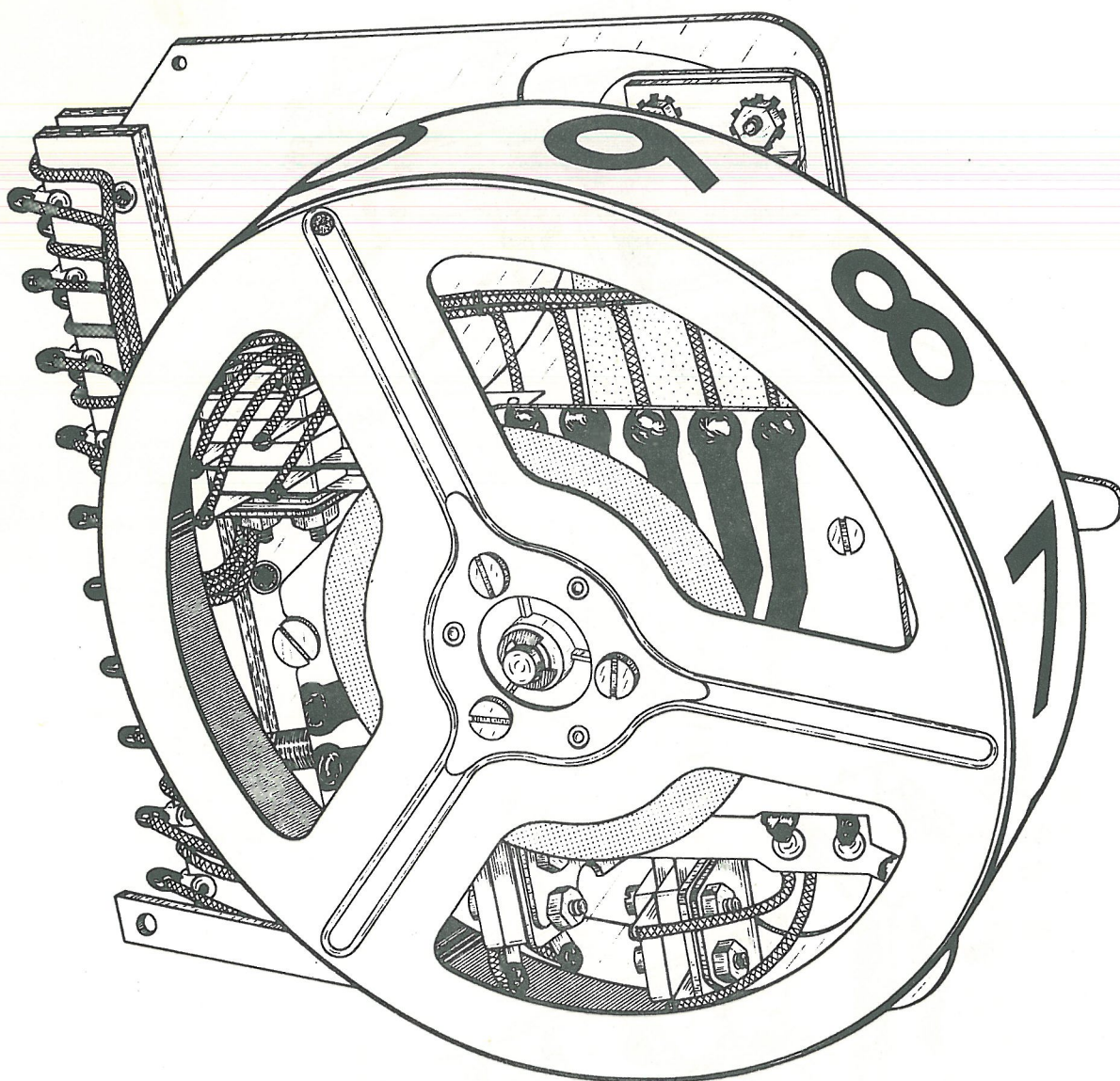
# RELE MOD. "RIB"



## ADAPTACION:



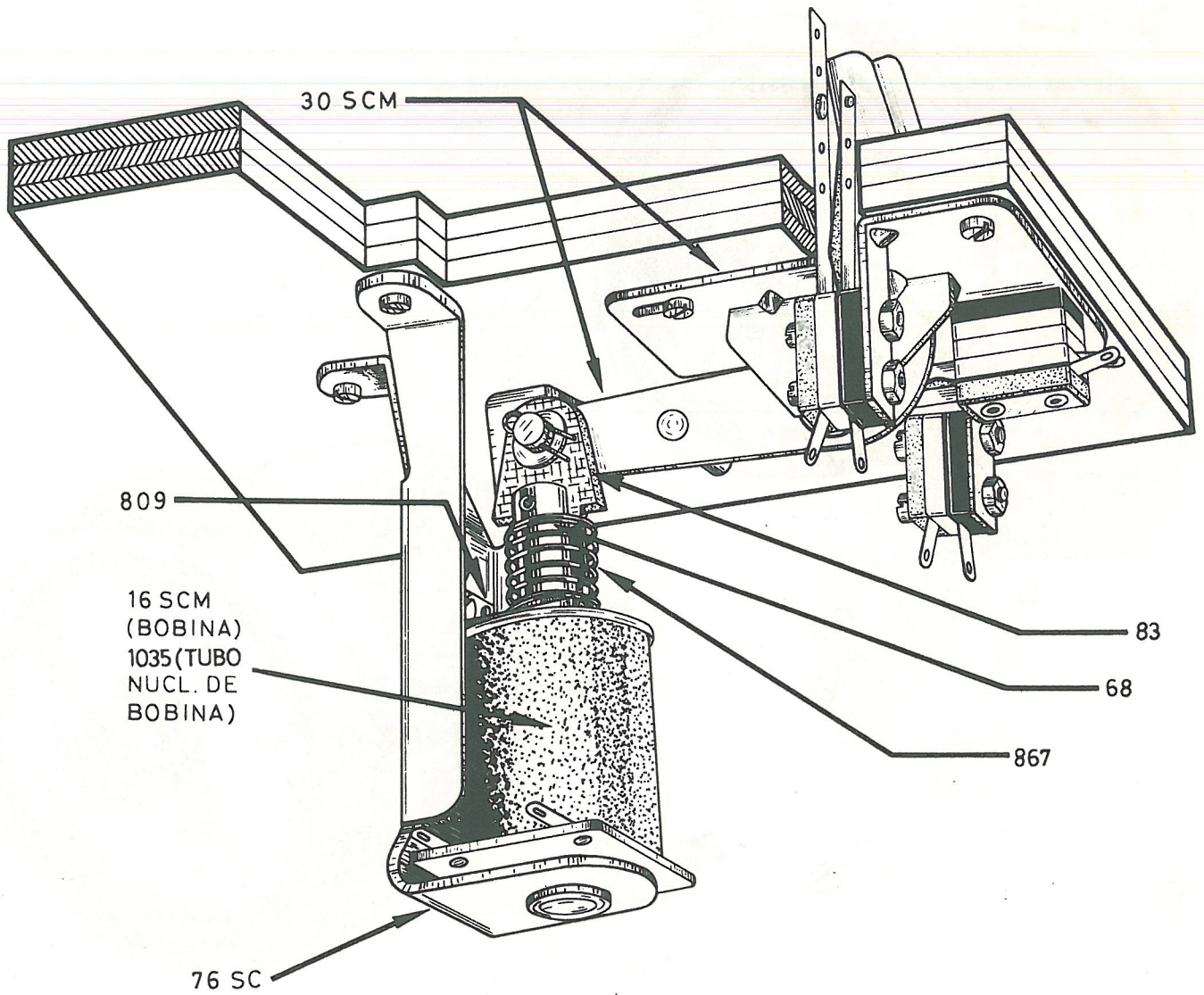
# NUMERADOR DE VISION DIRECTA MOD. "GN"



PODEMOS MODIFICAR LOS SISTEMAS DE FIJACION



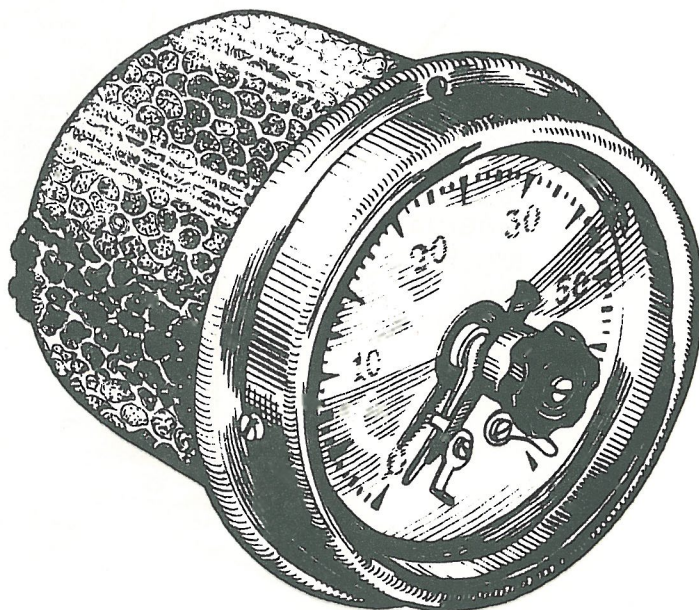
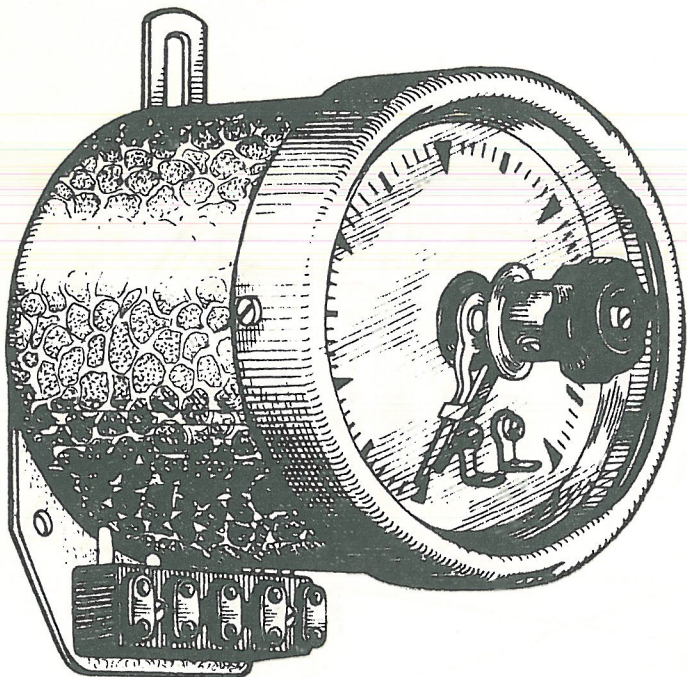
# EXPULSOR DE BANDA





# TEMPORIZADOR

(RELE DE TIEMPO REGULABLE)



PUESTA A CERO, AUTOMÁTICA

PULSACION PERMANENTE

## MODELOS

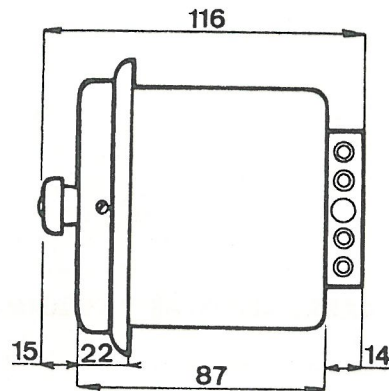
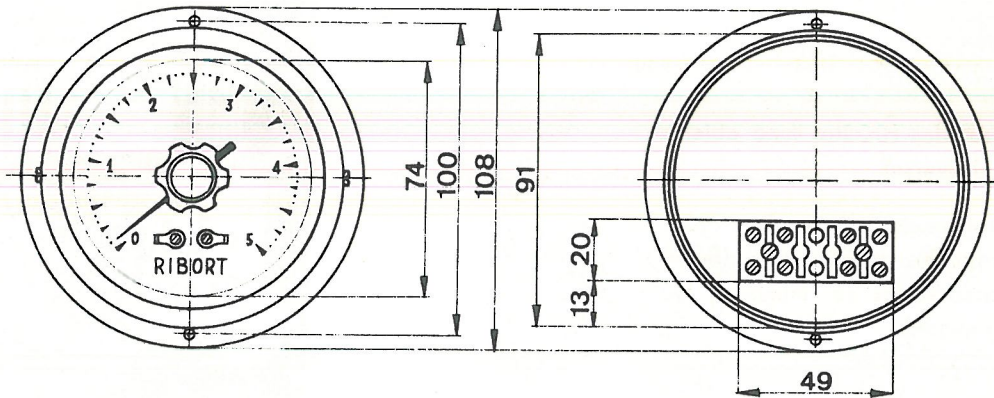
Tiempo	Modelo	Tiempo mínimo	División esfera
3"	RS-3	2 10 seg.	1 10 seg.
30"	TS-30	1 2 seg.	1 2 seg.
50"	RS-50	2 seg.	1 seg.
60"	TS-60	2 seg.	1 seg.
4'	RM 4	10 seg.	5 seg.
5'	TM-5	20 seg.	5 seg.
17'	RM-17	30 seg.	1 2 min.
34'	RM-34	1 min.	1 min.
60'	TM-60	2 min.	1 min.
155'	RM-155	5 min.	5 min.

## CARACTERÍSTICAS

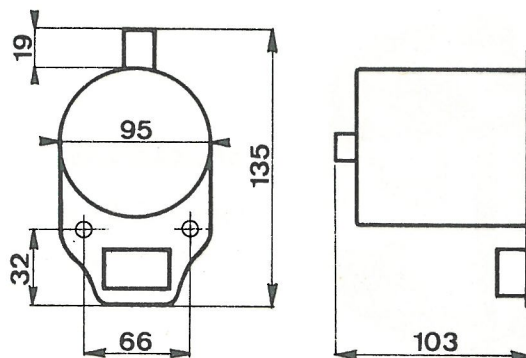
Capacidad contactos . . . . .	3 A. a 220 V.
Tensión alimentación . . . . .	6 - 12 - 24 - 48 - 125 - 220 - 380 V
Contactos . . . . .	Plata pura.
Consumo bobina motor . . . . .	+ ~ 25 MA.
Consumo bobina relé . . . . .	+ ~ 15 MA.

# DIMENSIONES

PARA MONTAJE EMPOTRABLE



PARA MONTAJE SALIENTE

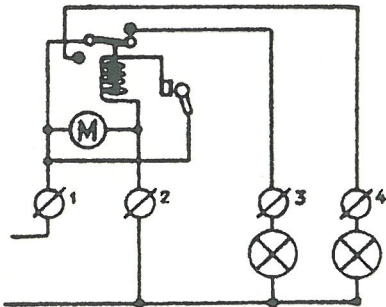
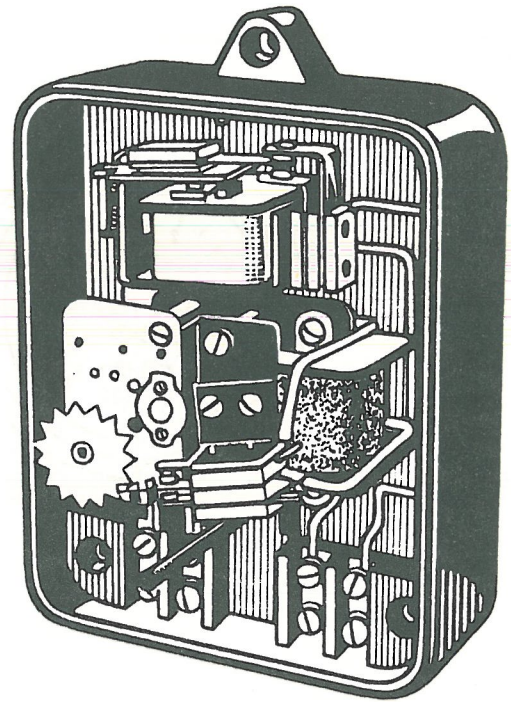


# INTERMITENTE TI

Puede abrir o cerrar dos circuitos (uno abierto y otro cerrado o viceversa).

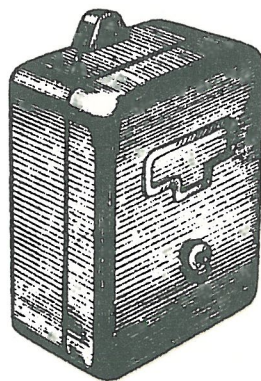
El número de intermitencias que produce dicho aparato viene graduado de fábrica; pudiendo ser desde 16 intermitencias por minuto a 160 intermitencias por minuto.

Se presenta en una caja de baquelita herméticamente cerrada.



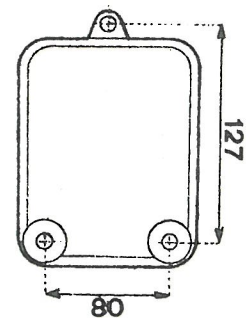
## CARACTERISTICAS Y ESQUEMAS

Tensión alimentación.....	125 - 220 - 380 V.
Capacidad contactos.....	5 A. a 125 V.
Contactos .....	Plata pura.



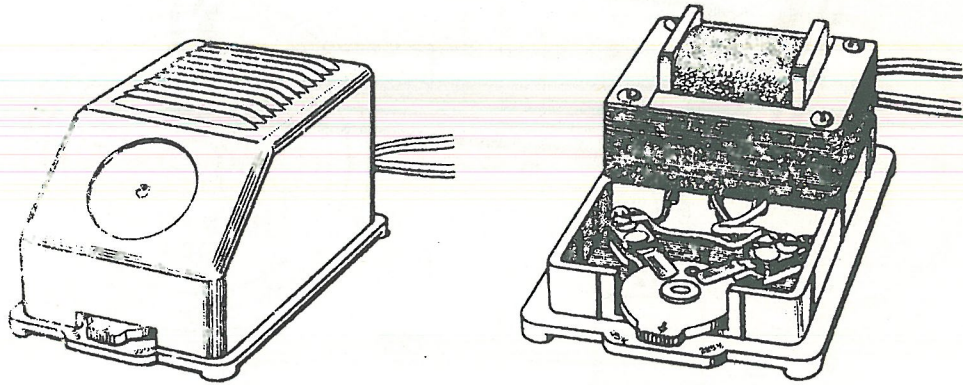
## APLICACIONES

Letreros luminosos - Avisadores -  
Timbres clínicas y hoteles - etc.,





# TRANSFORMADOR T - 1002



Transformador de muy reducidas dimensiones (110 x 67 x 55), de presentación inmejorable, con dos voltajes de entrada y uno de salida.

Se fabrica para corriente alterna y para corriente continua.

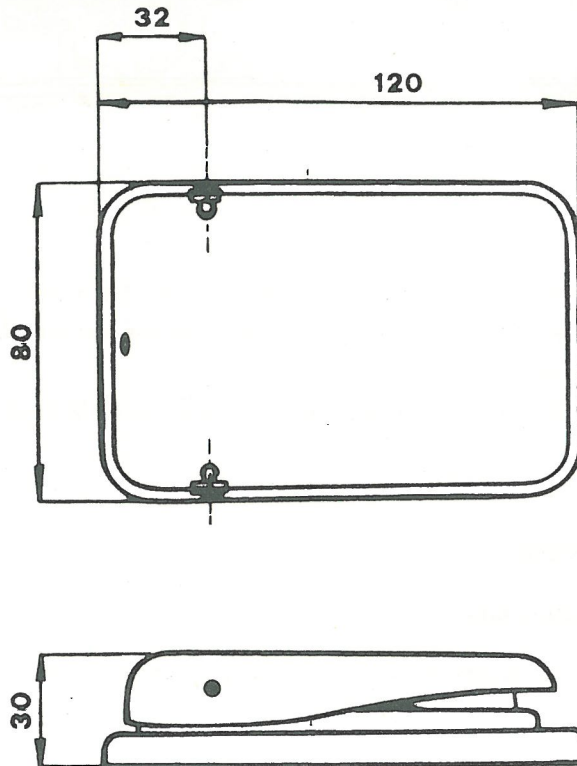
**POTENCIA 5 W.**

## **APLICACIONES**

Juguetería - Laboratorio - Industrialización - Automatismo - Etc.

CUALQUIER MODIFICACION, DENTRO DE NUESTRA LINEA, CONSULTENOS. NUESTRO SERVICIO TECNICO ESTA A SU DISPOSICION PARA RESOLVER CUALQUIER PROBLEMA QUE SE LE PRESENTE.

# PULSADOR DE PEDAL



Interruptor de pedal para servicio pesado.

Permite acoplar un microrruptor de ruptura brusca.

Basculante en un solo sentido.

Base pintada y pedal cromado.

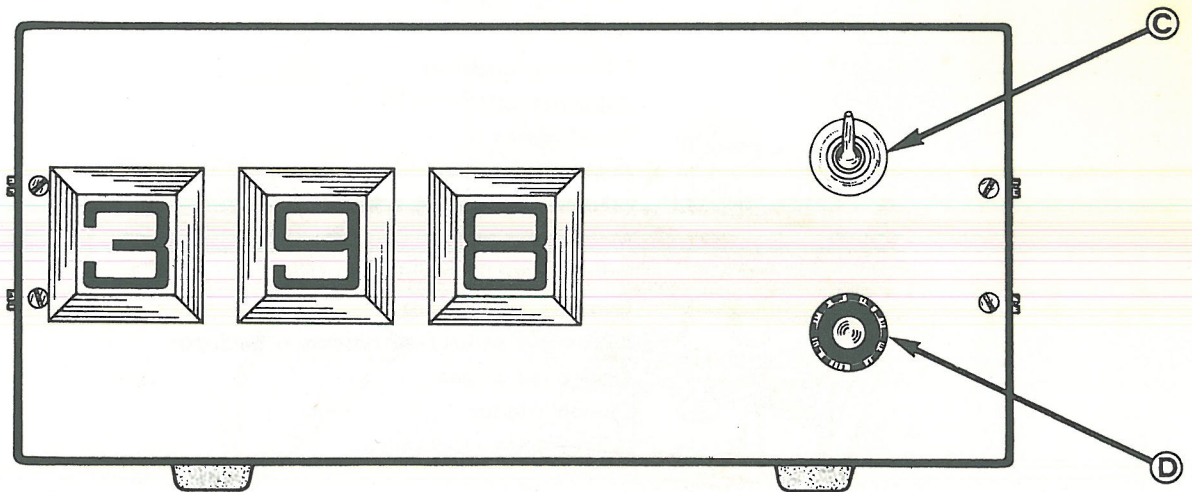
## CARACTERISTICAS

Capacidad contactos..... 6 Amp.

Contactos..... de plata pura

# CONTADOR DE IMPULSOS

Modelo "CS"



Contador de impulsos electromecánico, de gran seguridad de funcionamiento, con puesta a cero por pulsación.

Captación exterior del impulso mediante microrruptor, pulsador, célula fotoeléctrica, final de carrera, pedal pulsante, etc.

Permite una velocidad de conteo de 10 números por segundo.

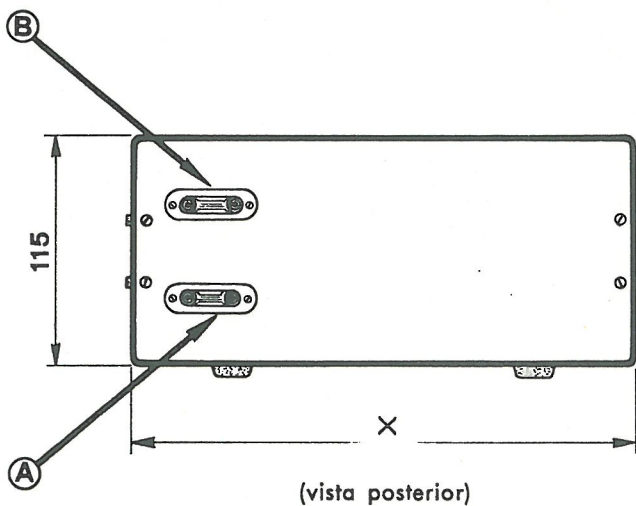
### CARACTERÍSTICAS:

- Capacidad contactos ..... 5 A.
- Contactos ..... Plata pura
- Tensión alimentación ..... 24, 125, 220 V. c. a.  
(especiales bajo demanda)

**EJECUCIONES:** Empotrable, saliente, sobremesa.

### DIMENSIONES:

X x 115, profundidad 230 mm.



Número de unidades de conteo	X
1	166
2	216
3	266
4	316
5	366
6	416

NOTA: Por cada unidad de conteo mas, debemos sumar 50 mm. a la última medida.



## APLICACIONES:

- Máquinas inyectar
- Máquinas prensar
- Prensas
- Tornos automáticos
- Bobinadoras
- Mezcladoras
- Máquinas transfer
- Medición de cables e hilos
- Maquinaria textil
- Laboratorios fotográficos
- Cuadros automáticos
- Entradas y salidas de objetos o personas
- Conteo de piezas
- Cuenta vueltas
- Instalaciones reguladoras

## MODO DE EMPLEO

- Ⓐ alimentación red.
- Ⓑ entrada impulso
- Ⓒ interruptor: conecta o desconecta el conteo a voluntad.
- Ⓓ pulsador : puesta a cero.

# INTERRUPTOR AUTOMATICO

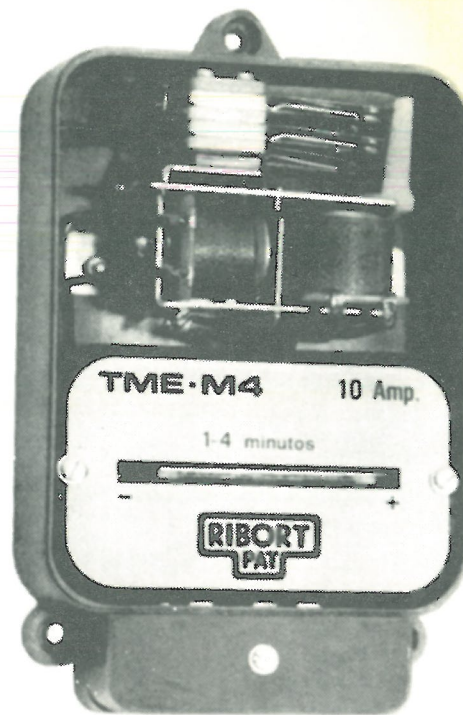
MODELO TME - M 4 DE ESCALERA

ELECTRONICO

## APLICACIONES

Encendido y apagado de luces de escalera y ascensores.

En general, cualquier tipo de alumbrado, que requiera una temporización o retardo.



En cualquier instante de la temporización, y mediante un nuevo impulso, el aparato se rearma empezando otra vez el ciclo.

Completamente silencioso, y por su diseño el mantenimiento del aparato es nulo, siendo su vida practicamente infinita.

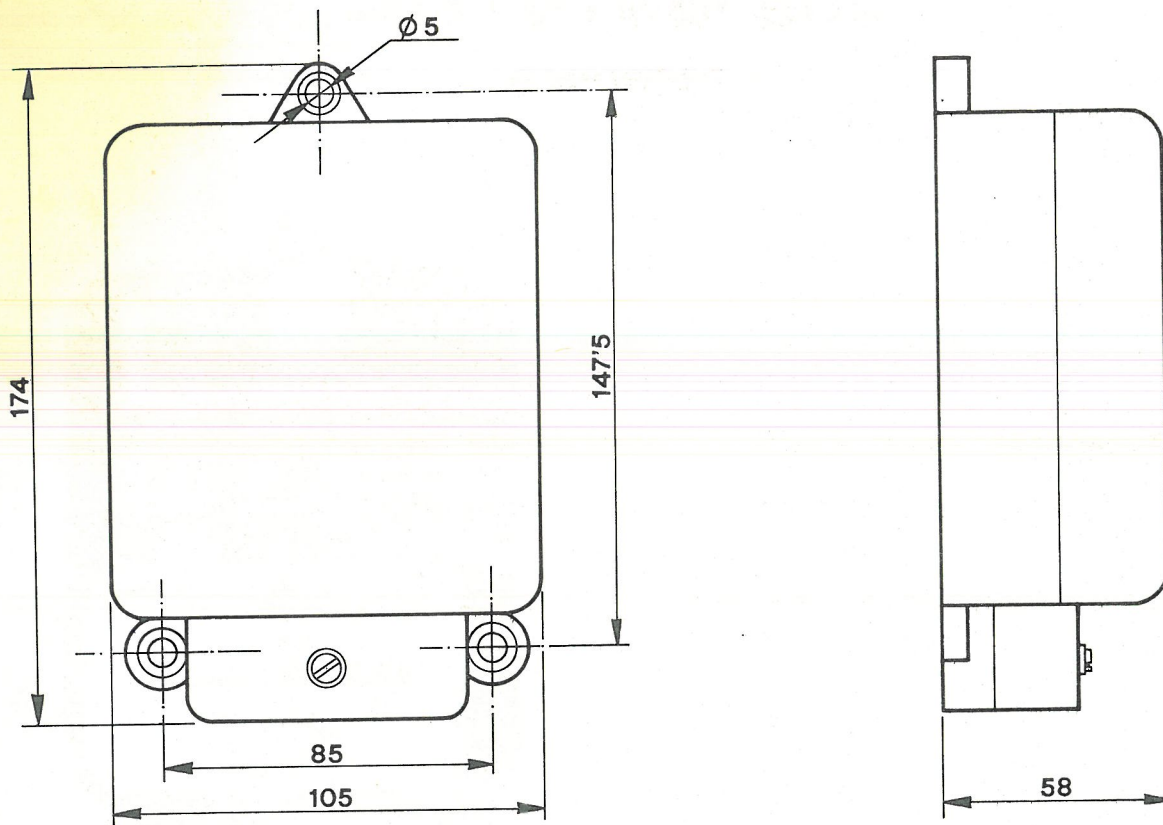
Por sus materiales de probada calidad no absorbe humedad. Tiene gran poder dieléctrico, siendo su resistencia dieléctrica del orden de 23 KV/mm.

## CARACTERISTICAS

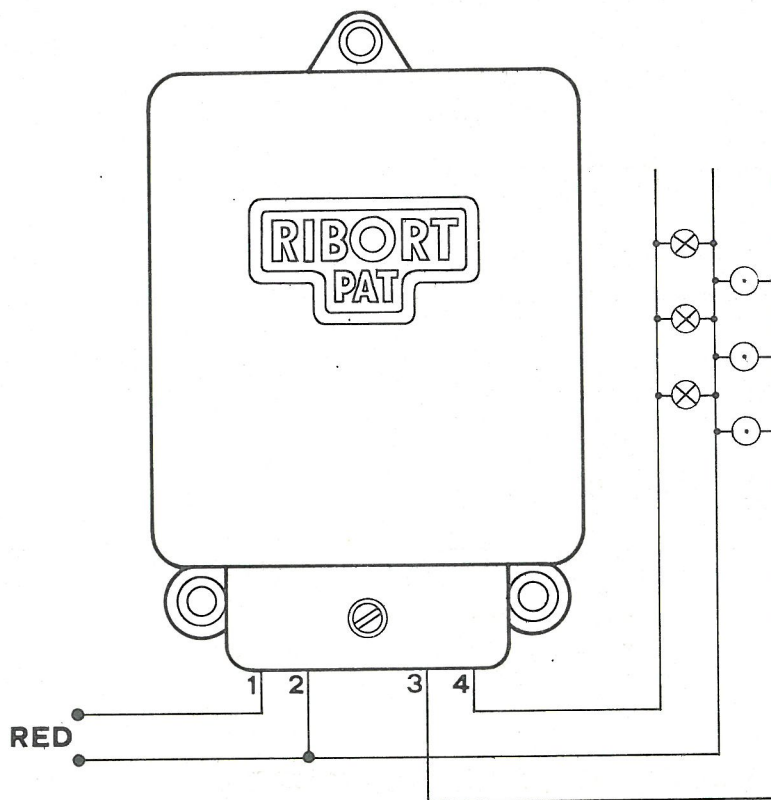
Regulación de tiempo .....	1 á 4 minutos.
Tensión de alimentación .....	125, 220 y 380 V.
Capacidad contactos .....	10 A.
Contactos .....	de plata pura

CUALQUIER VARIACION EN SUS CARACTERISTICAS, ES POSIBLE.

# DIMENSIONES



# CONEXIONADO

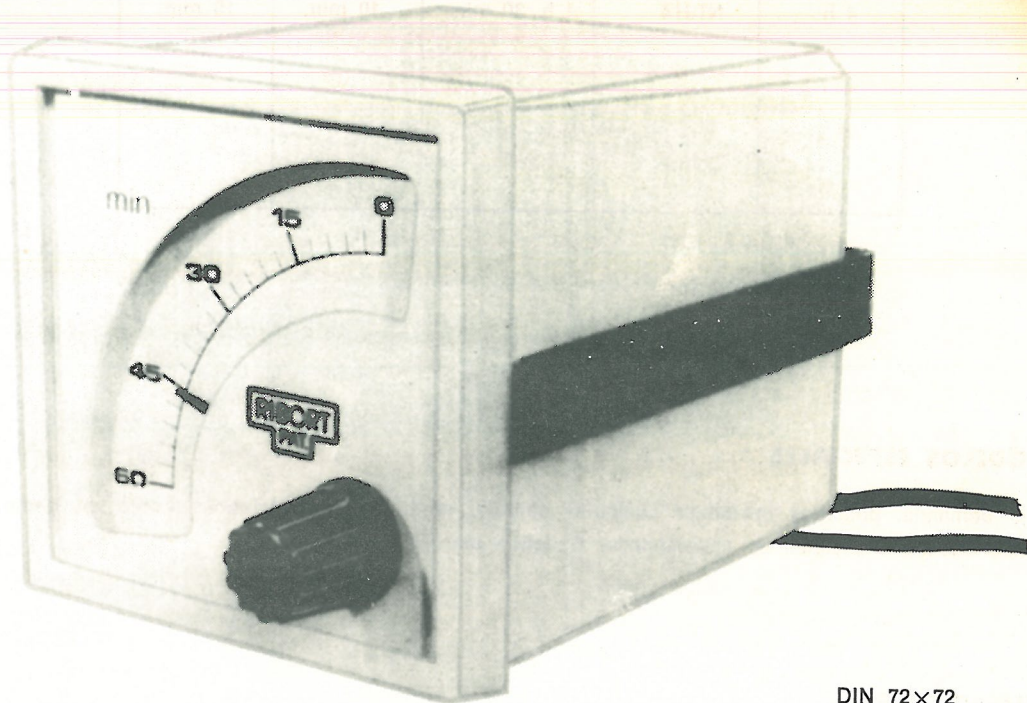




# TEMPORIZADOR ELECTRO-MECANICO

TIPO "NT"

RELE DE TIEMPO REGULABLE



DIN 72x72

## DESCRIPCION DEL MECANISMO

Equipado con un motor síncrono, que actúa sobre un tren de engranajes con distintas relaciones de transmisión, el cual prefiija las temporizaciones. Un electroimán conecta o desconecta el embrague, el cual transmite la acción a la aguja indicadora. llevando ésta incorporada una leva que, al final de la temporización acciona un microcontacto. Puesta a cero automática.

## CARACTERISTICAS:

Tensión alimentación . . . . .	24, 125 y 220 V. c. a. (tensiones especiales bajo demanda)
Contactos . . . . .	Plata pura
Capacidad contactos . . . . .	7 A. a 125 V. c. a.
Potencia absorbida motor . . . . .	3 w.
Variación tensión alimentación . . . . .	±20 %
Calentamiento . . . . .	40° C a tensión nominal
Frecuencia . . . . .	50 Hz
Temperatura de empleo . . . . .	-10° C a +55° C
Peso . . . . .	500 gr. aprox.
Vida mecánica . . . . .	5×10 <sup>6</sup> maniobras

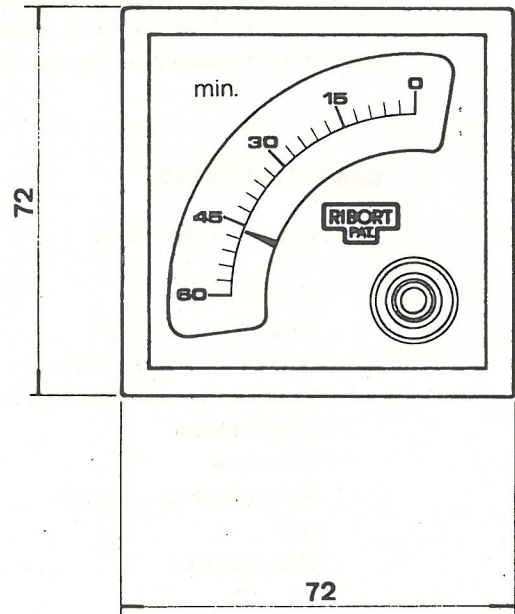
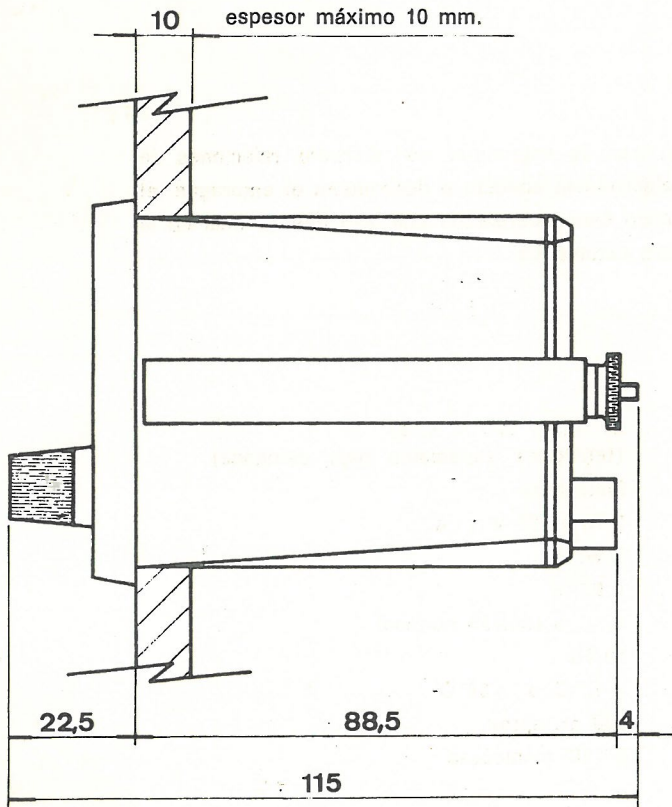
## GAMAS DE TEMPORIZACION

Tiempo	Modelo	Tiempo máximo	Tiempo mínimo	División esfera
30 seg.	NT-S30	30 seg.	1 seg.	1 seg.
60 seg.	NT-S60	60 seg.	3 seg.	3 seg.
2 min.	NT-M2	2 min.	5 seg.	5 seg.
7 min.	NT-M7	7 min.	15 seg.	15 seg.
30 min.	NT-M30	35 min.	1 min.	1 min.
60 min.	NT-M60	60 min.	3 min.	3 min.
4 h.	NT-H4	4 h. 30 min.	10 min.	10 min.

### MODELOS ESPECIALES

Bajo demanda, podemos introducir cualquier cambio, tanto en características como en gama de temporización, e incluso en conexionado. Soliciten plazo de entrega.

### DIMENSIONES

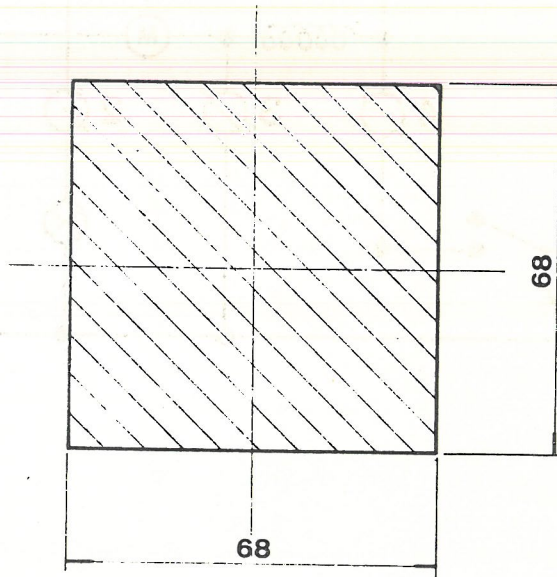




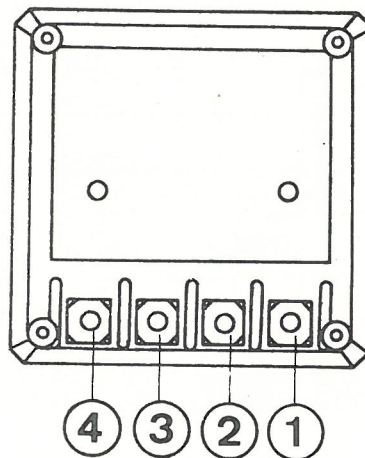
## FIJACION EN PANEL

Mediante una brida que abraza al aparato por su parte posterior, la cual va sujeta al mismo por dos tuercas que se atornillan por la parte posterior de la tapa trasera. Esto permite una facilidad de instalación rápida y eficaz.

## CORTE EN EL PANEL

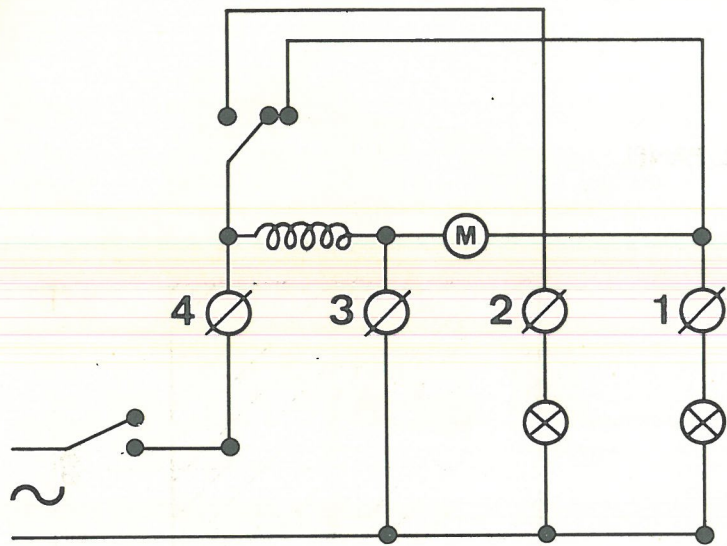


## VISTA POSTERIOR PARA CONEXIONADO



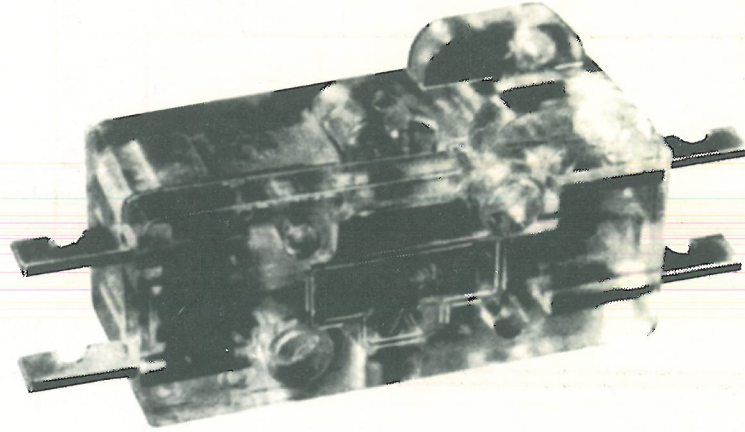


ESQUEMA



# MINIRRUPTOR

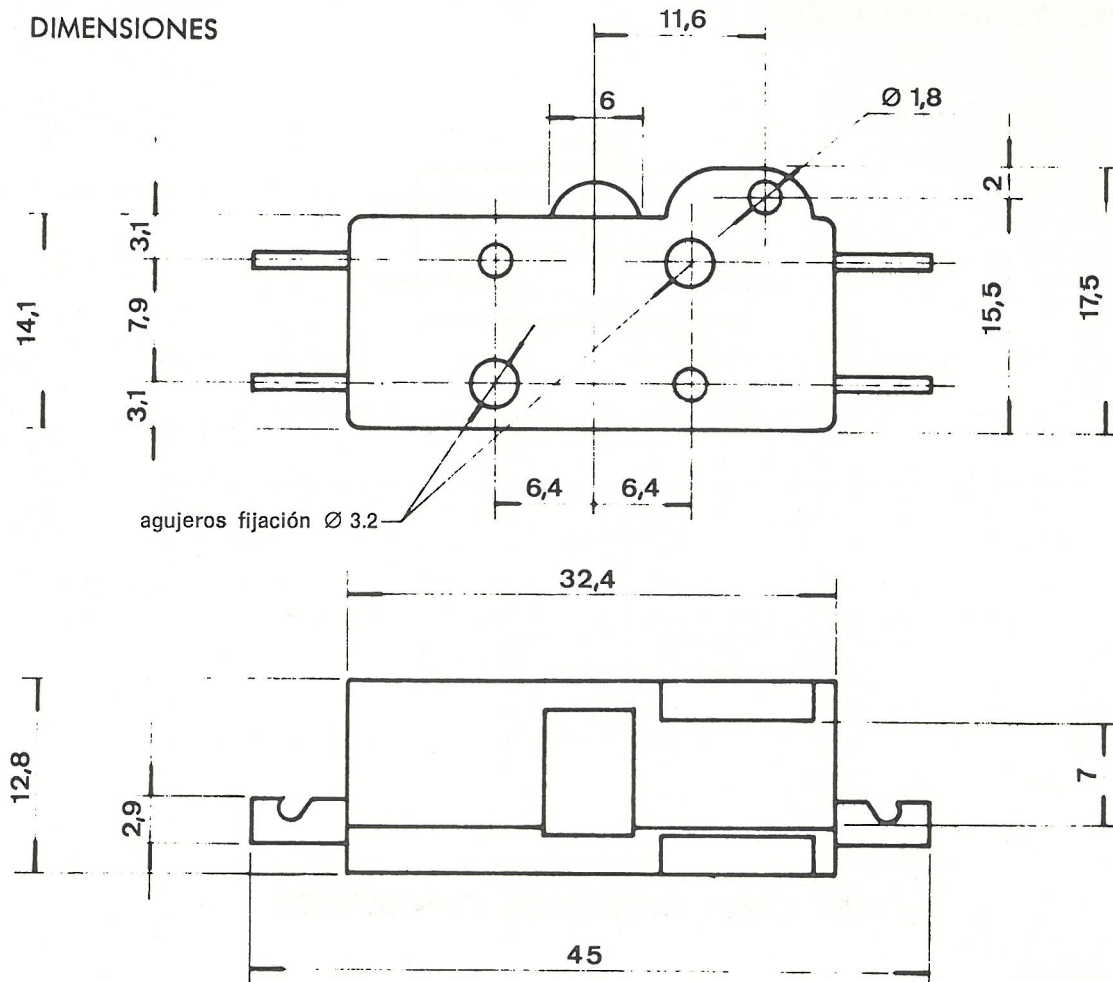
MODELO "MR"



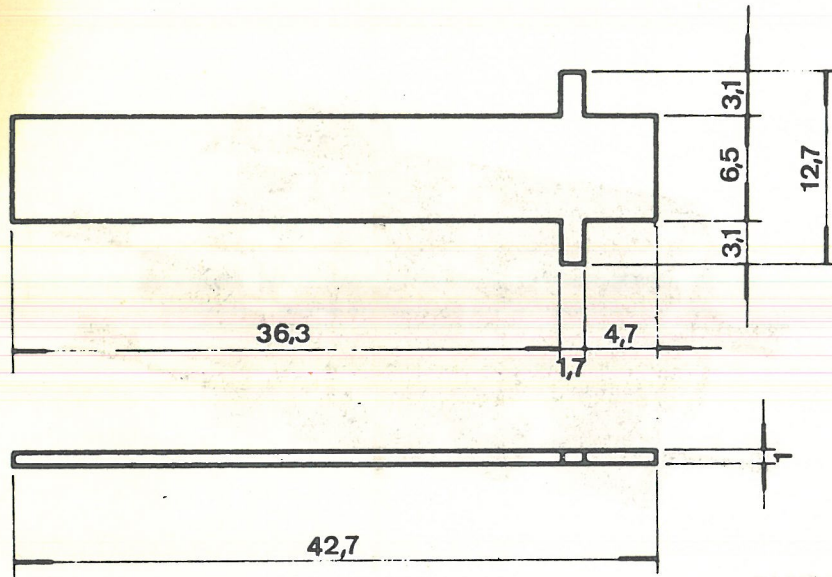
## CARACTERISTICAS:

Capacidad contactos . . . . .	7 A. a 125 V.
Contactos . . . . .	Plata pura
Fuerza mínima para vencer el resorte . . . . .	90 gr.
Peso . . . . .	10 gr.. aprox.
Rigidez dieléctrica de la cápsula . . . . .	16 KV/mm,
Vida mecánica . . . . .	12×10 <sup>6</sup> maniobras

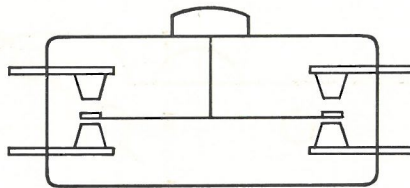
## DIMENSIONES



ACCESORIOS



CIRCUITO DE UTILIZACION



En reposo.  
Dos circuitos simultáneos.

PARA OTROS ACCESORIOS, CONSULTEENOS



# MOTOR

MODELO "P-12"

## DESCRIPCION DEL MECANISMO

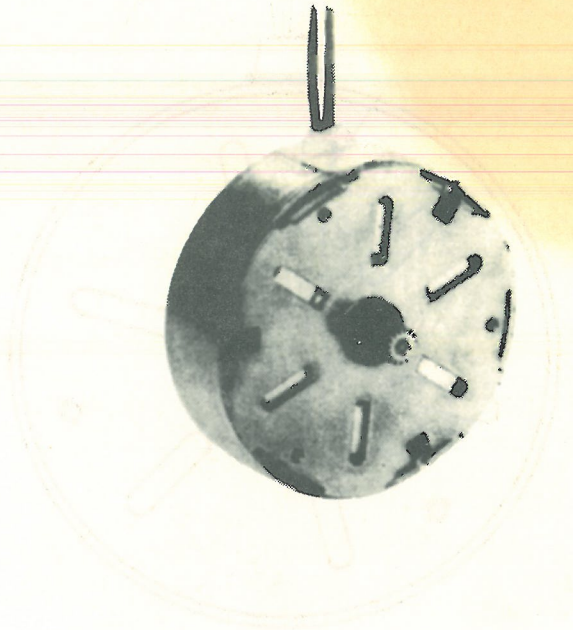
Motor síncrono, de forma cilíndrica, con eje rotor en el centro.

Stator con seis pares de polos.

Rotor con seis pares de polos de ferrita.

El eje rotor gira sobre dos cojinetes de nylon al grafito.

**Frenado instantáneo:** Por su diseño, dicho motor puede parar inmediatamente al cortar su alimentación.



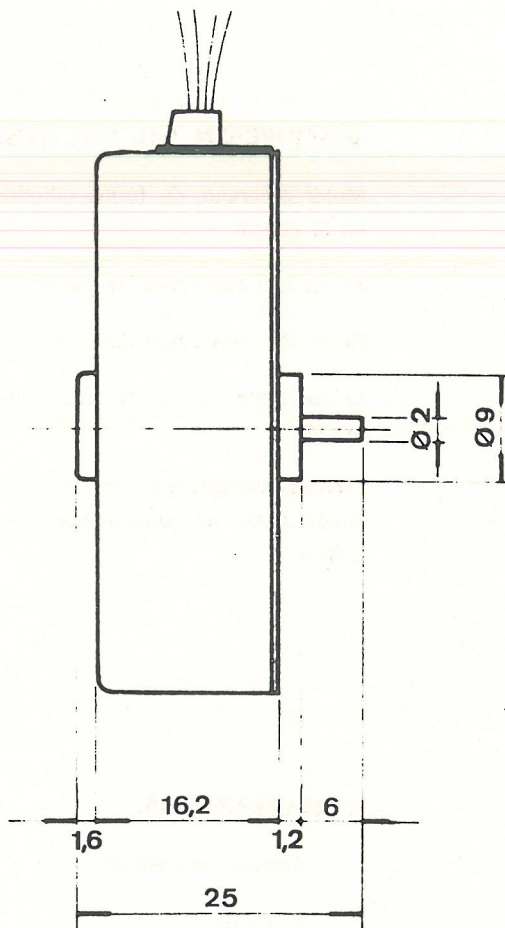
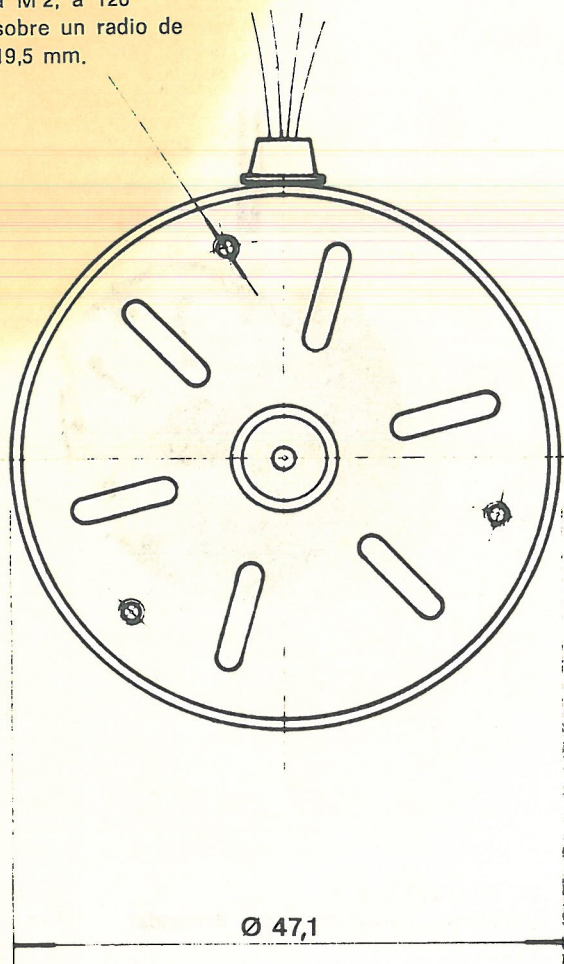
## CARACTERISTICAS:

Tensión alimentación . . . . .	24, 125 y 220 V. c. a. (tensiones especiales bajo demanda)
Frecuencia . . . . .	50 Hz.
Potencia absorbida . . . . .	3 w.
Velocidad . . . . .	500 r.p.m.
Diámetro del eje . . . . .	2 mm.
Longitud del eje a la salida . . . . .	6 mm.
Par de frenado . . . . .	35 gr/cm. a tensión nominal
Par de arranque . . . . .	17 gr/cm. a tensión nominal
Peso neto . . . . .	105 gr., aprox.
Calentamiento . . . . .	40° C a tensión nominal
Variación tensión alimentación . . . . .	±20 %
Sentido de giro normal . . . . .	Según las agujas del reloj (su contrario bajo demanda)

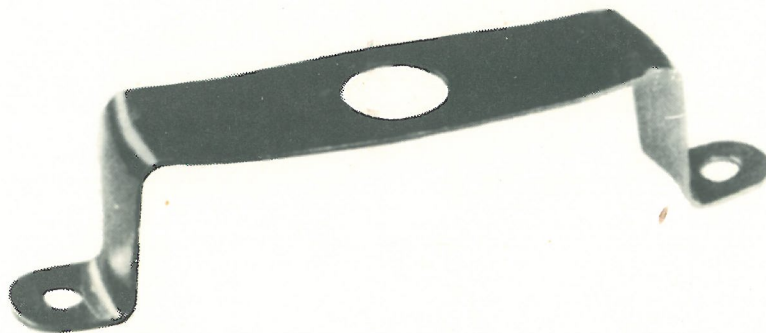
BAJO DEMANDA, PODEMOS APLICAR CUALQUIER TIPO DE PIÑON AL EJE DE SALIDA

# DIMENSIONES

3 agujeros roscados a M2, a 120° sobre un radio de 19,5 mm.



## BRIDA DE FIJACION





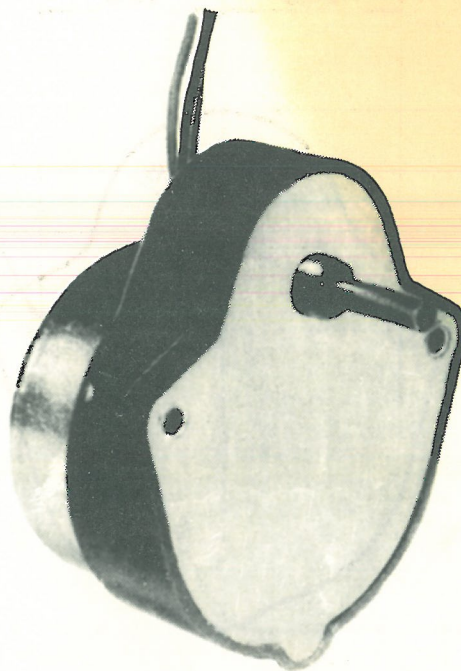
# MOTOR-REDUCTOR

MODELO "PMR-12"

## DESCRIPCION DEL MECANISMO

Incorpora para su funcionamiento un motor síncrono, modelo P-12.

El reductor en sí incorpora unos engranajes de acero, latón y nylon F.V., con una buena reserva de grasa y aceite para su lubricación.



## CARACTERISTICAS:

Diámetro del eje . . . . .	4 mm.
Longitud del eje a la salida . . . . .	15 mm.
Peso neto . . . . .	185 gr., aprox.
Par convencional de frenado . . . . .	3 kg/cm.
Tensión alimentación . . . . .	24, 125 y 220 V c. a.
Frecuencia . . . . .	50 Hz.
Variación tensión alimentación . . . . .	±20 %
Sentido de giro normal . . . . .	.Según las agujas del reloj (su contrario bajo demanda)

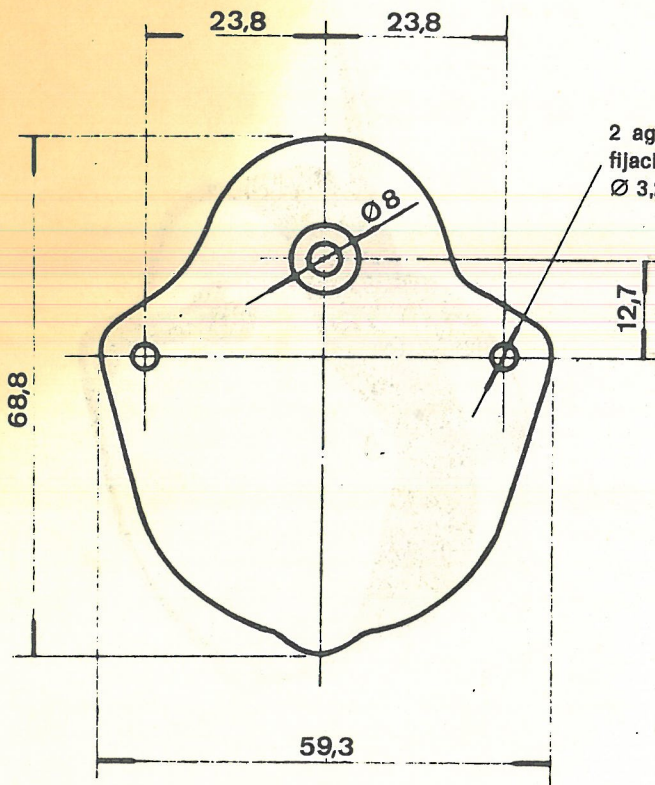
## GAMAS DE VELOCIDADES

1 r.p.m.  
2 r.p.m.  
15 r.p.m.  
30 r.p.m.  
60 r.p.m.  
1 r.p.h.

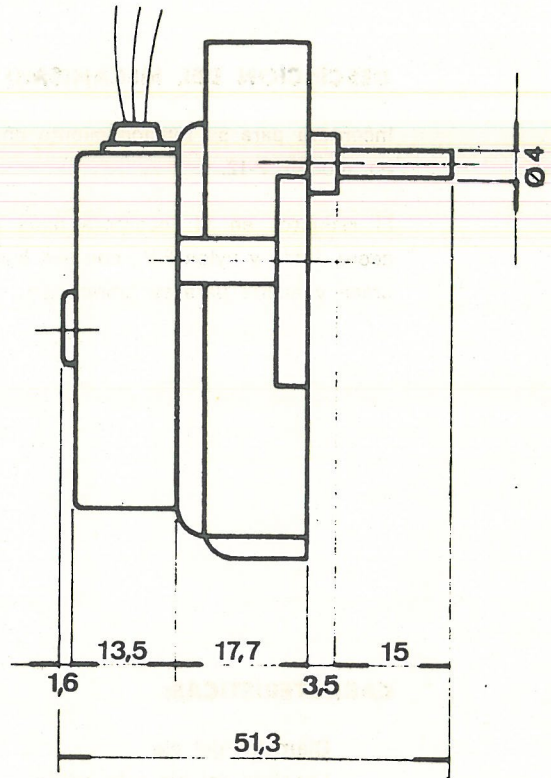
DISPONEMOS DE OTRAS GAMAS DE VELOCIDADES NO NORMALIZADAS



# DIMENSIONES



2 agujeros de fijación de  $\varnothing 3,2$  mm.





San Ramón, 296 - 298

Teléf. 292 01 79

**SARDANYOLA (BARCELONA)**

LISTA DE  
PRECIOS

**1974**

REFERENCIA	DENOMINACION	PRECIO
	<b>RELES</b>	
RP	.....	92,—
RE	.....	146,—
RG	.....	97,—
RI	.....	107,—
RM	.....	81,—
RC	.....	154,—
REN	.....	148,—
RENB	.....	156,—
RIB	.....	104,—
	Por cada circuito abierto o cerrado .....	12,50
	Por cada circuito inversor .....	17,90
	Adaptador por relé .....	7,80
	<b>TEMPORIZADORES</b>	
RS 3	Empotrable .....	1.910,—
RS 3	Saliente .....	2.040,—
RS 50	Empotrable .....	1.910,—
RS 50	Saliente .....	2.040,—
TS 30	Empotrable .....	1.770,—
TS 30	Saliente .....	1.840,—
TS 60	Empotrable .....	1.770,—
TS 60	Saliente .....	1.840,—
RM 4	Empotrable .....	1.910,—
RM 4	Saliente .....	2.040,—
TM 5	Empotrable .....	1.770,—
TM 5	Saliente .....	1.840,—
RM 17	Empotrable .....	1.910,—
RM 17	Saliente .....	2.040,—
RM 34	Empotrable .....	1.910,—
RM 34	Saliente .....	2.040,—
TM 60	Empotrable .....	1.770,—
TM 60	Saliente .....	1.840,—
RM 155	Empotrable .....	1.910,—
RM 155	Saliente .....	2.040,—
	Voltaje que no sea 125 V. ó 220 V. sufrirán un aumento de .....	120,—
	<b>INTERRUPTORES AUTOMATICOS</b>	
TME-M4	.....	995,—
TMS-S 30	.....	995,—
	<b>INTERMITENTES</b>	
TI	.....	810,—
	<b>PULSADOR DE PEDAL</b> .....	430,—
	<b>CONTADORES DE IMPULSOS</b>	
	CS, 1 solo dígito .....	2.120,—
	Siguientes .....	785,—



REFERENCIA	DENOMINACION	PRECIO
1	Escuadra tope palanca .....	1,70
2	Gatillo retención .....	2,55
3	Contacto plata .....	4,20
4	Contacto plata .....	2,85
5	Muelle espiral .....	1,25
6	Tirante fibra .....	2,25
12	Brida bobina .....	6,60
14	Muelle espiral .....	2,25
15	Muelle espiral .....	1,20
16	Núcleo bobina .....	14,40
21	Eje roscado palanca avance .....	6,60
26	Muelle espiral .....	2,25
27	Escuadra fijación bobina .....	4,10
28	Soporte campana .....	8,40
29	Escuadra bobina .....	2,40
32	Arandela de seguridad .....	0,75
33	Tubo núcleo bobina .....	10,80
34	Soporte varilla de pasillo .....	2,25
34 "I"	Soporte varilla de pasillo .....	2,25
36	Terminal lámina .....	0,90
37	Chasis relé mod. «RE» .....	13,20
38	Escuadra soporte bobina .....	3,—
39	Tope tapa relé .....	4,80
40	Tapa relé .....	2,40
41	Núcleo bobina .....	6,60
43	Lámina micro .....	1,50
44	Lámina micro .....	5,20
45	Lámina freno .....	5,10
46	Elevador .....	0,55
47	Elevador .....	0,55
48	Chasis relé mod. «RG» .....	9,—
49	Terminal lámina .....	0,90
50	Arandela espira cobre .....	6,90
51	Separador aislante acoplable .....	0,85
52	Separador aislante acoplable .....	0,85
53	Núcleo bobina .....	8,40
54	Separador aislante .....	0,75
55	Chasis relé mod. «RP» .....	9,—
56	Tapa relé .....	2,10
57	Escalera .....	7,45
58	Lámina micro .....	1,20
60	Separador aislante .....	0,55
61	Apoyo lámina micro .....	1,20
63	Muelle espiral .....	1,20
64	Pletina refuerzo bandera flipper .....	1,45
66	Tirante fibra .....	7,—
67	Cojinete nylon .....	9,20
68	Núcleo bobina .....	15,50
69 "D"	Muelle flipper .....	5,20
69 "I"	Muelle flipper .....	5,20
70	Escuadra soporte microrruptores .....	1,80
72	Leva fibra .....	3,45
73	Lámina micro .....	1,60
74	Lamina aislante micro .....	0,85
75	Escuadra soporte microrruptores .....	1,80
76	Lámina micro .....	1,30
77	Lámina micro flipper .....	5,65
78	Lámina micro .....	6,25
79	Defensa microrruptores .....	1,50
83	Tirante fibra .....	1,50
84	Soporte de fijación .....	10,—
85	Arandela dentada elástica .....	0,35
89	Tope cruceta bumper .....	4,20
90	Cruceta fibra .....	2,85
91	Tubo núcleo bobina .....	7,65
92	Núcleo bobina .....	9,—



REFERENCIA	DENOMINACION	PRECIO
93	Escuadra soporte repetidor .....	2,10
94	Escuadra soporte microrruptores .....	2,25
95	Lámina micro cazoleta bumper .....	9,10
96	Arandela dentada elástica .....	0,35
98	Muelle espiral .....	1,20
102	Arandela nylon tope de núcleo .....	0,55
104	Escuadra tope flipper .....	3,75
105	Soporte flipper .....	5,05
106	Escuadra fijación anclaje numeradores V. D. ....	5,15
107	Escuadra fijación anclaje numeradores V. D. ....	5,15
108	Guía plástico anclaje numerador V. D. ....	5,05
108 "I"	Guía plástico anclaje numerador V. D. ....	5,05
115	Cojinete nylon .....	1,15
117	Casquillo escobilla .....	3,85
118	Leva nylon cambio .....	2,10
121	Terminal regleta conector .....	0,90
125	Escuadra tope palanca .....	1,65
126	Lámina micro diana .....	8,70
128	Tope de regulación .....	11,05
134	Escuadra tope palanca .....	2,10
136	Muelle rueda trinquete .....	6,45
138	Circuito impreso numerador V.D. ....	35,—
139	Soporte regulación .....	5,40
140	Estrella sujeción tambor .....	2,10
141	Escobilla .....	10,80
145	Núcleo bobina .....	18,40
150	Espina elástica .....	0,60
151	Biela nylon .....	11,—
152	Piñón nylon .....	13,50
153	Muelle espiral .....	2,25
154	Regleta conector .....	6,25
156	Eje leva .....	6,—
157	Arandela dentada elástica .....	0,35
158	Tope aislante goma .....	0,85
160	Pasador .....	0,35
161	Refuerzo lámina .....	1,45
166	Tambor numerado .....	63,—
167	Circuito impreso (sin ningún conector) .....	117,—
	Otros tipos no en dibujo	
168	Eje bandera flipper .....	9,80
169	Soporte de fijación .....	9,—
170	Carrete bobina .....	9,20
171	Carrete bobina .....	9,10
172	Carrete bobina .....	7,80
173	Soporte de fijación .....	10,05
174	Escala microrruptores .....	2,20
175	Gatillo .....	1,80
177	Carrete bobina .....	5,25
182	Remache aluminio .....	0,35
183	Carrete bobina .....	7,60
184	Escuadra .....	2,25
196	Leva .....	2,65
199	Pletina soporte anclaje numeradores V. D. ....	36,90
211	Separador aislante acoplable .....	0,85
212	Elevador .....	0,55
213	Elevador .....	0,55
220	Campana .....	91,20
225	Clavija partida .....	0,25
229	Pata sujeción .....	1,45
235	Tornillo chapa .....	0,65
239	Terminal lámina .....	0,65
240	Elevador .....	0,55
242	Tubo núcleo bobina .....	16,—
246	Lámina freno .....	4,70
250	Muelle espiral .....	0,90
254	Muelle espiral .....	1,45



REFERENCIA	DENOMINACION	PRECIO
255	Arandela .....	0,85
257	Arandela .....	0,35
260	Separador aislante acoplable .....	0,85
263	Arandela .....	0,35
266	Lámina micro .....	1,20
267	Extensión lámina micro .....	1,20
268	Separador aislante .....	0,70
270	Arandela de seguridad .....	0,60
279	Clip .....	1,30
280	Carrete bobina .....	5,90
284	Portaescobillas .....	38,50
	(Indicar posición de los taladros.)	
300	Eje de levas (4 elementos) .....	15,10
301	Escuadra fijación bobina .....	9,60
301 "I"	Escuadra fijación bobina .....	9,60
304	Núcleo bobina .....	18,—
306	Brida bobina .....	9,—
307	Tapa relé .....	4,05
308	Martillo .....	15,10
310	Tope .....	1,60
312	Leva .....	1,45
315	Tubo separador de levas .....	6,30
316	Tubo separador de levas .....	3,—
318	Tornillo 1/4" W×10 cab. hexag. ....	2,10
320	Tuerca 5/16" W .....	1,80
321	Tuerca 1/4" W .....	1,05
323	Palomilla 3/16" W .....	2,40
328	Cojinete .....	2,10
329	Carrete bobina .....	6,—
330	Carrete bobina .....	10,45
344	Lámina freno .....	4,70
346	Tubo núcleo bobina .....	8,40
347 "D"	Escuadra soporte microrruptores .....	2,40
347 "I"	Escuadra soporte microrruptores .....	2,40
361	Tornillo especial 1/8" W×24 cab. cil. ....	2,85
413	Tornillo latón 3/16" W×10 cab. red. ....	2,25
424	Tuerca latón 1/8" W .....	0,75
425	Tornillo 3/16" W×10 cab. hexag. ....	1,60
436	Tornillo 3/16" W×10 cab. cuad. ....	1,95
437	Tornillo 3/16" W×8 cab. cuad. ....	1,95
441	Tornillo 5/32" W×7 cab. red. ....	0,45
445	Tuerca 3/16" W .....	0,75
447	Tuerca 5/32" W .....	0,60
448	Tuerca 4/70 M .....	0,45
449	Tuerca 1/8" W .....	0,60
500	Lámina freno .....	4,70
501	Lámina freno .....	5,05
502	Lámina freno .....	5,75
503	Lámina freno .....	5,75
506	Horquilla .....	2,65
507	Gatillo .....	1,80
514	Escuadra soporte repetidor .....	2,55
620	Soporte fijación .....	6,—
681	Cojinete bronce inferior .....	8,05
711	Muelle espiral .....	2,25
715	Muelle espiral .....	2,25
721	Muelle espiral .....	1,80
723	Muelle espiral .....	1,50
726	Brida .....	7,—
727	Biela .....	4,20
728	Guía de biela .....	4,70
729	Núcleo bobina .....	19,70
730	Tapa .....	2,65
733	Palanca decimal .....	3,85
734	Palanca de retención .....	2,70
735	Tambor numerado .....	29,80



REFERENCIA	DENOMINACION	PRECIO
741	Escuadra soporte relés .....	3,25
743	Terminal lámina .....	0,90
750	Espina elástica .....	0,60
757	Separador aislante .....	0,60
759	Tornillo 1/8" W×13 cab. cil. ....	0,45
760	Tornillo 1/8" W×15 cab. cil. ....	0,45
761	Tornillo 1/8" W×25 cab. cil. ....	0,45
762	Lámina aislante micro .....	0,75
765	Remache terminal .....	0,45
770	Arandela .....	0,85
771	Remache .....	0,25
773	Separador aislante .....	0,85
774	Núcleo bobina .....	14,—
775	Tornillo 1/8" W× 17 cab. cil. ....	0,45
776	Tornillo 1/8" W×30 cab. cil. ....	0,55
778	Tornillo 5/32" W×5 cab. red. ....	0,45
779	Muelle espiral .....	1,20
780	Tope rueda trinquete .....	3,25
782	Lámina micro .....	4,35
783	Lámina micro .....	4,80
784	Lámina micro .....	4,10
785	Escuadra bobina .....	2,25
787	Brida bobina .....	7,80
790	Tubo núcleo bobina .....	17,60
795	Refuerzo lámina .....	1,20
796	Contacto plata .....	3,—
797	Estrella sujeción portaescobillas .....	3,—
798	Resistencia, 5 watios, 500 ohmios .....	9,—
799	Remache .....	0,25
802	Refuerzo lámina .....	1,20
806	Lámina micro .....	3,85
807	Contacto plata .....	3,60
808	Escuadra bobina .....	2,50
809	Escuadra bobina .....	2,25
812	Tornillo 5/32" W×15 cab. hexag. ....	1,35
813	Tornillo 5/32" W×7 cab. hexag. ....	1,20
814	Arandela plata .....	3,60
815	Contacto plata .....	4,—
816	Tubo núcleo bobina .....	7,20
817	Tornillo 1/8" W×35 cab. cil. ....	0,55
821	Escuadra soporte microrruptores .....	2,25
822	Tubo núcleo bobina .....	7,65
824	Tornillo 3/16" W×20 cab. hexag. ....	1,20
825	Cruceta .....	2,05
826	Tuerca autoblocante 5/32" W .....	5,25
828	Disco soporte motor .....	9,20
831	Gatillo .....	2,25
832	Soporte microrruptores .....	1,45
833	Tornillo 1/8" W×10 cab. cil. ....	0,45
834	Tornillo 1/8" W×20 cab. cil. ....	0,45
835	Tornillo 1/8" W×32 cab. cil. ....	0,55
837	Tornillo 4/70 M×10 cab. red. ....	0,60
838	Refuerzo lámina .....	3,55
839	Lámina micro .....	5,55
840	Escuadra soporte microrruptores .....	2,25
849	Contacto tungsteno .....	9,20
850	Lámina micro .....	1,80
853	Brida bobina .....	7,10
854	Muelle espiral .....	1,20
857	Lámina micro .....	1,60
858	Lámina micro .....	1,70
859	Lámina micro .....	1,95
860	Tornillo 1/8" W×40 cab. cil. ....	0,60
862	Lámina micro .....	4,20
865	Escuadra bobina .....	2,40
866	Campana .....	49,80



REFERENCIA	DENOMINACION	PRECIO
867	Muelle espiral .....	2,40
871	Núcleo bobina .....	16,10
875	Tornillo 5/32" W x 40 cab. red. ....	0,85
877	Cojinete bronce superior .....	8,40
901	Lámina micro flipper .....	11,80
902	Escuadra bobina .....	4,45
903 "D"	Brida bobina .....	6,85
903 "I"	Brida bobina .....	6,85
904	Tornillo 4/70 M x 5 cab. red. ....	0,75
905	Lámina micro flipper .....	2,25
906	Brida bobina .....	4,10
907	Lámina micro .....	1,05
908	Separador aislante .....	0,55
909	Lámina micro .....	2,30
911	Terminal lámina .....	1,20
912	Leva repetidor .....	11,75
913	Leva repetidor .....	11,75
914	Leva repetidor .....	11,75
915	Leva repetidor .....	11,75
916	Escobilla .....	1,20
917	Escuadra soporte repetidor .....	2,65
918	Ver 514	
919	Escuadra soporte repetidor girable .....	7,10
920	Pletina girable .....	4,20
921	Soporte campana .....	5,80
922	Lámina micro .....	2,05
923	Contacto plata .....	11,40
924	Lámina micro .....	2,05
925	Lámina micro .....	1,80
926	Lámina micro .....	1,70
927	Lámina micro .....	5,65
928	Lámina micro .....	4,90
929	Lámina micro .....	4,55
930	Lámina micro .....	3,30
931	Lámina aislante micro .....	1,—
932	Lámina aislante micro .....	0,95
933	Lámina aislante micro .....	1,—
934	Lámina aislante micro .....	0,75
935	Lámina micro flipper .....	3,75
936	Lámina aislante micro flipper .....	1,—
937	Lámina micro flipper .....	2,80
938	Lámina micro flipper .....	8,70
939	Tornillo chapa .....	0,60
940	Campana .....	25,90
941	Tapa de presión .....	0,55
942	Refuerzo lámina .....	1,65
943	Refuerzo lámina .....	1,30
944	Lámina micro diana .....	8,50
945	Muelle espiral .....	2,40
946	Muelle espiral .....	1,20
947	Eje de levas (5 elementos) .....	16,60
948	Lámina micro .....	2,20
949	Lámina micro .....	1,95
950	Separador aislante .....	0,60
951	Lámina micro .....	1,05
952	Lámina micro .....	1,20
953	Escuadra soporte microrruptores .....	2,80
954	Tapa de presión .....	0,50
955	Palanca núcleo .....	10,80
956	Soporte fijación bobina y palanca .....	12,—
957	Escuadra soporte repetidor mod. «E» .....	7,—
957 "I"	Escuadra soporte repetidor mod. «E» .....	7,—
958	Escuadra soporte repetidor mod. «E» .....	6,25
959	Rueda enclave .....	8,40

REFERENCIA	DENOMINACION	PRECIO
995 "D"	Soporte completo flipper .....	15,40
995 "I"	Soporte completo flipper .....	15,40
1015	Palomilla 1/8" W .....	2,40
1034	Tubo núcleo bobina .....	2,70
1035	Tubo núcleo bobina .....	2,70
1037	Tubo núcleo bobina .....	2,70
1137	Tornillo chapa .....	0,60
1138	Muelle espiral .....	1,20
1146	Bandera flipper .....	8,90
1150	Escuadra soporte microrruptores .....	5,80
1151	Escuadra soporte microrruptores .....	5,80
1155	Tirante fibra .....	7,—
1157	Contacto plata .....	18,—
1176	Lámina micro bicontacto.....	3,50
1177	Lámina micro bicontacto.....	3,20
1178	Chasis relé mod. «REN» .....	12,70
1181	Lámina micro bicontacto.....	3,20
1209	Cojinete soporte .....	15,30
1 SC	Chasis numerador V. D. ....	65,—
2 SC	Escuadra tope núcleo .....	19,70
	Escuadra, ref. 29	
3 SC	Uñeta retención piñón .....	10,20
4 SC	Gatillo empuje piñón .....	14,20
5 SC	Conector, 10 terminales .....	22,90
6 SC	Escobilla .....	13,80
	Sin contacto plata, ref. 141	
	Contacto plata, ref. 4	
7 SC	Carrete bobina .....	11,50
	Sin terminales, ref. 172	
8 SC	Lámina micro leva .....	5,60
9 SC	Lámina micro .....	4,90
14 SC	Lámina micro leva .....	5,60
16 SC	Chasis numerador V. D. ....	57,20
17 SC	Conector, 9 terminales .....	22,10
22 SC	Escuadra tope núcleo .....	19,70
	Escuadra, ref. 785	

### LAMINAS DE MICRO

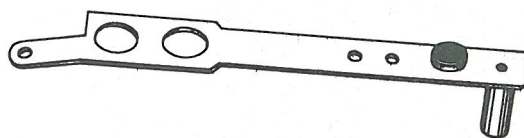


Lámina.....	precio en lista
Lámina + contacto plata .....	Suma de precios en lista + 0,40
Lámina + elevador .....	Suma de precios en lista + 0,40
Lámina + contacto plata + elevador.....	Suma de precios en lista + 0,80

### INDICAR POSICIONES



REFERENCIA	DENOMINACION	PRECIO
23 SC	Tambor numerado partidas gratis .....	53,—
23 SC "I"	Tambor numerado partidas gratis .....	53,—
24 SC	Cliquete de retención rueda trinquete .....	8,65
25 SC	Palanca de avance .....	24,—
26 SC	Palanca de retroceso .....	16,10
27 SC	Brida bobina tope núcleo .....	18,30
	Brida, ref. 787	
30 SC	Núcleo bobina con tirante .....	19,90
32 SC	Rueda trinquete .....	25,—
33 SC	Chasis contador sin puesta a cero .....	82,—
34 SC	Casquillo portaescobillas .....	22,—
35 SC	Escobilla .....	9,80
40 SC	Escuadra tope núcleo .....	12,—
	Escuadra, ref. 785	
41 SC	Chasis contador con puesta a cero .....	89,—
42 SC	Núcleo bobina con tirante .....	25,90
43 SC "D"	Biela flipper .....	32,—
43 SC "I"	Biela flipper .....	32,—
45 SC	Carrete bobina .....	11,70
	Sin terminales, ref. 183	
46 SC	Lámina micro flipper .....	9,80
	Contacto plata, ref. 807	
47 SC	Escuadra tope núcleo .....	12,60
	Escuadra, ref. 808	
56 SC	Brida bobina tope núcleo .....	21,60
	Brida, ref. 787	
57 SC	Chasis contador con puesta a cero .....	97,—
65 SC	Chasis contador con puesta a cero .....	79,—
68 SC	Chasis contador con puesta a cero .....	87,—
70 SC	Palanca campana .....	10,45
72 SC	Chasis contador con puesta a cero .....	94,50
76 SC	Soporte de fijación tope núcleo .....	19,10
	Soporte de fijación, ref. 173	
77 SC	Aro bumper .....	34,10
78 SC	Estrella repetidor .....	84,—
79 SC	Chasis repetidor .....	57,50
80 SC	Disco anclaje motor .....	21,—
91 SC	Lámina micro diana .....	12,90
	Contacto plata, ref. 807	
95 SC	Lámina micro cazoleta bumper .....	13,20
	Contacto plata, ref. 807	
99 SC	Lámina micro .....	11,30
	Contacto plata, ref. 807	
108 SC	Brida bobina tope núcleo .....	22,10
	Brida, ref. 853	
109 SC	Tapa relé .....	5,30
	Sólo tapa, ref. 307	
110 SC	Martillo batería .....	26,40
111 SC	Leva engancho .....	13,40
112 SC	Núcleo bobina con tirante .....	22,10
113 SC	Escuadra soporte batería .....	30,50
114 SC	Escuadra soporte batería .....	22,10
115 SC	Chasis batería (4 elementos) .....	33,70
116 SC	Carrete bobina .....	9,60
	Sin terminales, ref. 329	
117 SC	Carrete bobina .....	14,—
	Sin terminales, ref. 330	
130 SC	Tapa relé .....	11,40
	Sólo tapa, ref. 56	
131 SC	Carrete bobina .....	9,—
	Sin terminales, ref. 177	
134 SC	Núcleo bobina .....	14,40
135 SC	Carrete bobina .....	12,50
	Sin terminales, ref. 171	
136 SC	Soporte campana (taca) .....	14,40



REFERENCIA	DENOMINACION	PRECIO
137 SC	Soporte de fijación tope núcleo .....	20,30
138 SC	Soporte de fijación, ref. 84 Soporte de fijación tope núcleo .....	21,—
139 SC	Núcleo bobina con tirante .....	18,80
140 SC	Núcleo bobina con tirante .....	20,15
141 SC	Palanca expulsor de banda .....	37,80
142 SC	Palanca expulsor de agujero .....	24,90
154 SC	Carrete bobina .....	12,80
	Sin terminales, ref. 170	
155 SC	Rotor .....	101,—
156 SC	Pletina superior .....	42,—
157 SC	Pletina inferior .....	44,—
158 SC	Engranaje eje salida .....	46,—
159 SC	Engranaje transmisor n.º 2 .....	42,—
160 SC	Engranaje transmisor n.º 1 .....	36,—
161 SC	Piñón embrague .....	22,—
169 SC	Lámina micro flipper .....	15,80
	Contacto plata, ref. 815	
170 SC	Brida bobina tope núcleo .....	13,80
	Brida, ref. 902	
174 SC	Lámina micro flipper .....	6,—
	Contacto plata, ref. 807	
177 SC	Tapa relé .....	4,05
	Sólo tapa, ref. 40	
178 SC	Tapa relé .....	7,80
	Sólo tapa, ref. 40	
179 SC	Carrete bobina .....	9,85
	Sin terminales, ref. 280	
200 SC	Circuito impreso numerador V. D. mod. «P» .....	60,—
201 SC	Chasis numerador V. D. mod. «P» .....	61,20
202 SC	Biela .....	24,85
203 SC	Piñón nylon .....	14,—
204 SC	Brida bobina, tope núcleo .....	25,20
	Brida, ref. 726	
205 SC	Escobilla .....	7,80
206 SC	Escuadra tope núcleo .....	15,80
	Escuadra, ref. 184	
207 SC	Escuadra tope núcleo .....	16,—
	Escuadra, ref. 808	
208 SC	Palanca de retroceso .....	14,—
209 SC	Palanca de retroceso .....	14,—
210 SC	Aro bumper .....	34,90
211 SC	Lámina micro flipper .....	7,80
	Contacto plata, ref. 815	
212 SC	Lámina micro flipper .....	6,85
	Contacto plata, ref. 815	
213 SC	Lámina micro flipper .....	12,75
	Contacto plata, ref. 815	
214 SC	Lámina micro cazoleta bumper .....	12,80
	Contacto plata, ref. 807	
215 SC	Soporte de fijación tope núcleo .....	20,20
	Soporte de fijación, ref. 169	
216 SC	Soporte de fijación tope núcleo .....	19,45
	Soporte de fijación, ref. 169	
217 SC	Palanca expulsor de banda .....	38,—
218 SC	Soporte retención de bolas .....	29,40
219 SC	Lámina micro diana .....	12,50
	Contacto plata, ref. 807	
220 SC	Martillo batería .....	33,60
221 SC	Chasis batería (5 elementos) .....	40,40
222 SC	Tapa relé .....	11,60
	Sólo tapa, ref. 56	
	Escala, ref. 57	



REFERENCIA	DENOMINACION	PRECIO
223 SC	Martillo batería .....	20,50
224 SC	Ver 220 sc	
225 SC	Escuadra fijación eje repetidor .....	21,—
227 SC	Chasis relé mod. «RIB» .....	12,—
262 SC	Soporte bandera flipper .....	13,60
263 SC	Tapa relé .....	4,10
264 SC	Núcleo bobina con tirante .....	25,90
265 SC	Lámina micro .....	13,20
	Contacto plata, ref. 1157	
267 SC	Tapa retención relé .....	12,20
269 SC	Lámina micro .....	12,50
272 SC	Contacto plata, ref. 1157 .....	19,40
	Chasis relé mod. «RENB»	
278 SC	Lámina micro bicontacto .....	10,80
	Contacto plata, ref. 4	
279 SC	Lámina micro bicontacto .....	10,80
	Contacto plata, ref. 4	
280 SC	Lámina micro bicontacto .....	11,10
	Contacto plata, ref. 4	
1 SCMA	Conjunto microrruptores numerador V. D. ....	26,50
2 SCMA	Conjunto microrruptores numerador V. D. ....	19,90
3 SCMA	Conjunto microrruptores numerador V. D. ....	45,85
4 SCMA	Conjunto microrruptores bumper .....	59,40
5 SCMA	Conjunto microrruptores bumper .....	59,40
6 SCMA	Conjunto microrruptores marcador .....	31,70
7 SCMA	Conjunto microrruptores marcador .....	31,70
8 SCMA	Conjunto microrruptor expulsor de banda .....	26,40
9 SCMA	Conjunto microrruptores de banda .....	29,—
10 SCMA	Conjunto microrruptores de banda .....	29,—
11 SCMA	Conjunto microrruptores flipper .....	27,80
12 SCMA	Conjunto microrruptores flipper .....	27,80
13 SCMA	Conjunto microrruptores flipper .....	27,90
14 SCMA	Conjunto microrruptores flipper .....	27,90
15 SCMA	Conjunto microrruptores flipper .....	33,80
16 SCMA	Conjunto microrruptores flipper .....	37,40
17 SCMA	Bobina retención de bolas .....	80,40
1 SCM	Bobina numeradores V. D. ....	86,20
	Carrete bobina, ref. 7 SC	
2 SCM	Circuito impreso numerador V. D. ....	43,10
	Sólo circuito, ref. 138	
3 SCM	Bobina palanca avance contador con p/o .....	81,—
	Carrete bobina, ref. 7 SC	
4 SCM	Bobina palanca retroceso contador con p/o y palanca avance contador sin p/o	81,—
	Carrete bobina, ref. 7 SC	
5 SCM	Rueda trinquete contador de partidas .....	49,—
6 SCM	Chasis contador de partidas .....	65,50
7 SCM	Portaescobillas (6) .....	123,—
	Disco, ref. 284	
8 SCM	Rueda trinquete contador con p/o .....	48,—
9 SCM	Portaescobillas (9) .....	163,—
10 SCM	Bobina flipper .....	96,—
	Carrete bobina, ref. 45 SC	
11 SCM	Portaescobillas (2) .....	66,—
12 SCM	Portaescobillas (7) .....	133,50
13 SCM	Rueda trinquete contador con p/o .....	52,—
14 SCM	Rueda trinquete contador de partidas .....	51,50
15 SCM	Portaescobillas (4) .....	87,30
16 SCM	Bobina bumpers y expulsores .....	78,—
	Carrete bobina, ref. 7 SC	



REFERENCIA	DENOMINACION	PRECIO
17 SCM	Portaescobillas (13) .....	219,—
18 SCM	Bobina relé batería .....	41,—
	Carrete bobina, ref. 116 SC	
	Núcleo, ref. 41	
19 SCM	Bobina desenclave batería .....	78,—
	Carrete bobina, ref. 117 SC	
20 SCM	Portaescobillas (3) .....	81,—
21 SCM	Bobina relé .....	65,—
	Carrete bobina, ref. 131 SC	
22 SCM	Bobina elementos de sonido .....	81,—
	Carrete bobina, ref. 135 SC	
23 SCM	Bobina motor P-6 .....	83,—
	Carrete bobina, ref. 154 SC	
25 SCM	Bobina relé .....	52,—
	Carrete bobina, ref. 131 SC	
26 SCM	Bobina relé .....	48,—
	Carrete bobina, ref. 131 SC	
27 SCM	Bobina relé .....	42,—
	Carrete bobina, ref. 179 SC	
28 SCM	Bobina relé .....	42,—
	Carrete bobina, ref. 131 SC	
30 SCM	Palanca expulsor de banda .....	47,80
66 SCM	Bobina relé .....	48,—
	Carrete bobina, ref. 131 SC	
100 SCM	Conjunto bandera flipper .....	23,90