

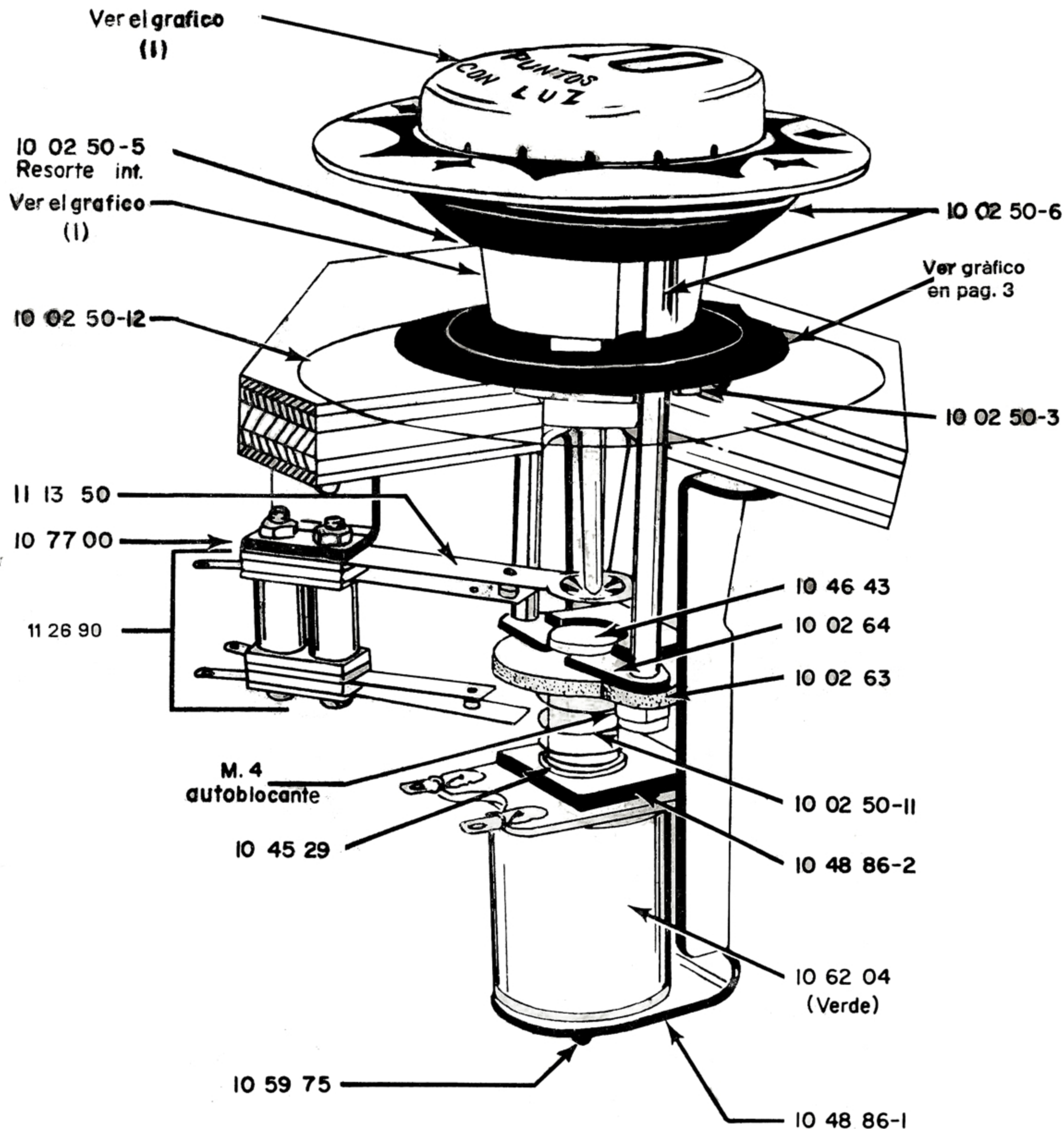
1.973

MARESA



CATALOGO DE PIEZAS

DENOMINACION	Páginas
ACCESORIOS DE INTERRUPTORES	86
ACCESORIOS DE MUEBLE	91
ACCESORIOS DE TABLERO	68
ACCIONADORES DE INTERRUPTORES	30
ANILLOS ELASTICOS	96
BATEADORES	62
BLOQUE DE RELES	60
BRIDAS PARA MAZOS DE CABLE	95
BUMPERS	2
CASQUILLO PARA NUCLEOS DE BOBINA	90
CONMUTADORES	31
CONTADORES	25
DESATRANCADOR DE MONEDERO	94
DIANAS	10
EXPULSOR DE AGUJERO	42
GUIAS DE BOLA	80
LANZADORES DE BOLAS	84
MARCADOR	8
NUCLEOS DE BOBINA	90
PORTALAMPARAS	53
PUENTES DE PASILLO	79
RECHAZADOR	41
RELES	58
RELES CONMUTADORES	55
REPETIDOR	48
SALIDA DE BOLAS	81
SELECCIONADOR DE MONEDAS	88
SISTEMAS DE CIERRE	49
SISTEMAS DE FALTA	82
SISTEMAS DE SONIDO	38
TORNILLERIA	97
TOTALIZADOR	61



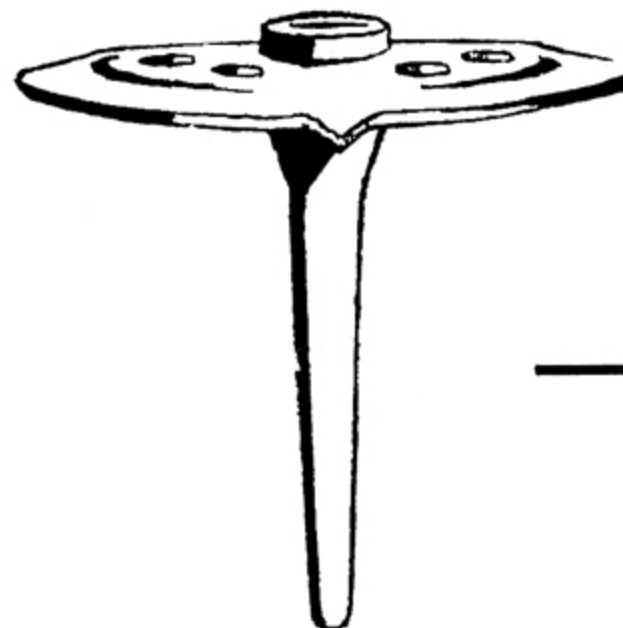
Ajuste de contacto.

Usar las ranuras del soporte 10 77 00 para centrar el contacto. Ajustar la lamina 11 13 50 de modo que apoye ligeramente en la punta de 10 02 51-4
 La separación entre contactos debe ser aproximadamente de 0,4
 Con el núcleo metido el otro contacto debe tener una apertura de 0,8

GRAFICO N° 1

Referencia Tapa	Referencia Cuerpo	Color	Puntos	Referencia Tapa	Referencia Cuerpo	Color	Puntos
10 02 53-1	10 02 53-2	Blanco	10	10 02 59-1	10 02 53-2	Blanco	50
10 02 54-1	10 02 54-2	Rojo	10	10 02 59-2	10 02 54-2	Rojo	50
10 02 55-1	10 02 55-2	Amarillo	10	10 02 59-3	10 02 55-2	Amarillo	50
10 02 56-1	10 02 56-2	Verde	10	10 02 59-4	10 02 56-2	Verde	50
10 02 57-1	10 02 57-2	Azul	10	10 02 59-5	10 02 57-2	Azul	50
10 02 58-1	10 02 58-2	Violeta	10	10 02 59-6	10 02 58-2	Violeta	50

Referencia Tapa	Referencia Cuerpo	Color	Puntos
10 02 60-1	10 02 53-2	Blanco	100
10 02 60-2	10 02 54-2	Rojo	100
10 02 60-3	10 02 55-2	Amarillo	100
10 02 60-4	10 02 56-2	Verde	100
10 02 60-5	10 02 57-2	Azul	100
10 02 60-6	10 02 58-2	Violeta	100



Referencia	Color
10 02 65-3	Blanco
10 02 65-4	Amarillo
10 02 65-5	Naranja
10 02 65-6	Rojo
10 02 65-7	Verde
10 02 65-8	Azul
10 02 65-9	Violeta
10 02 65-10	Marrón
10 02 65-11	Negro



10 02 64



10 02 50-10



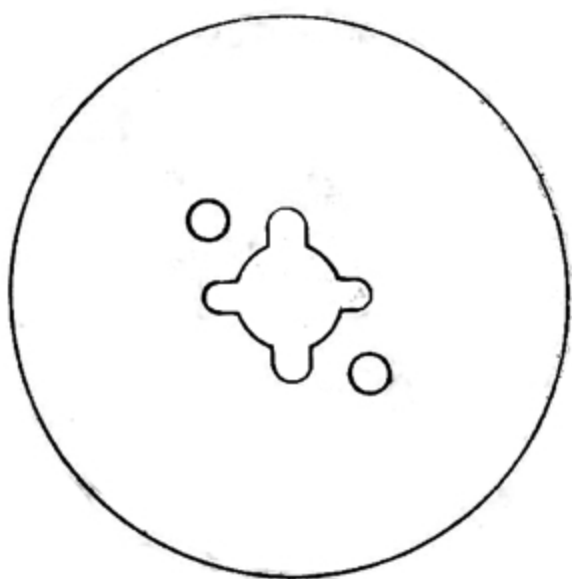
10 02 63

(Espesor 3mm)

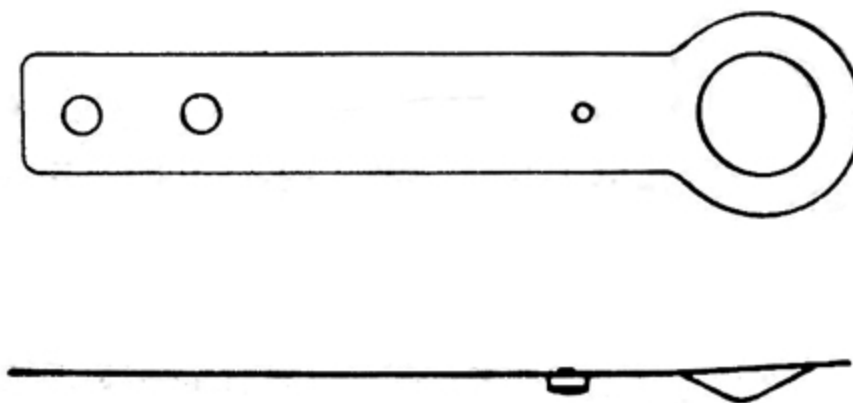


10 02 50-9

(Espesor 2mm)

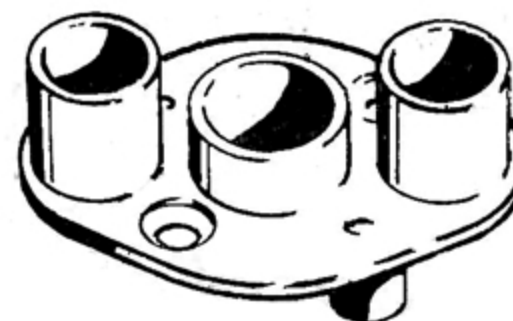
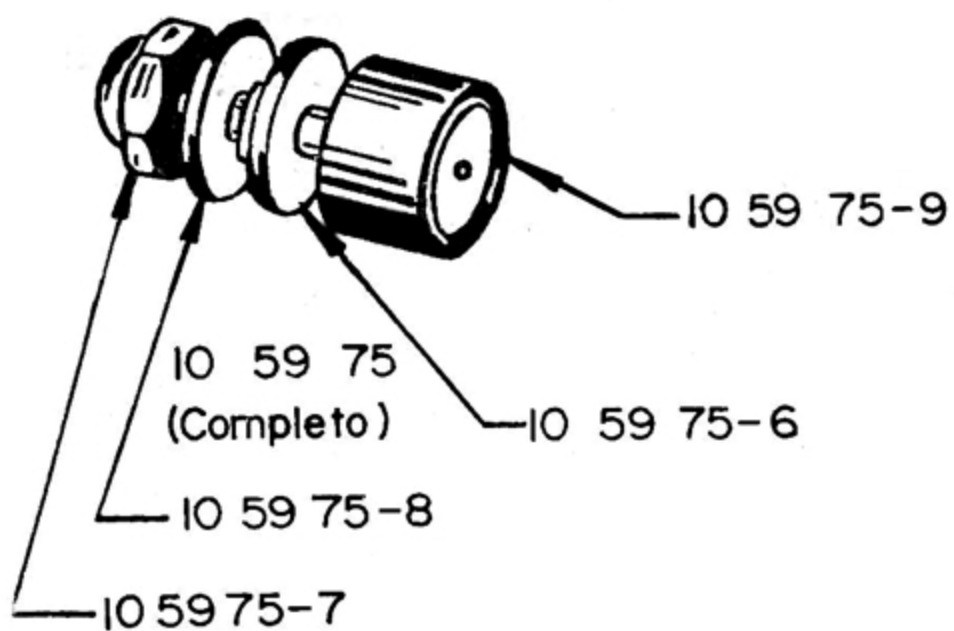


10 02 50-12



11 13 50

TOPE DE NUCLEO



10 02 50-3

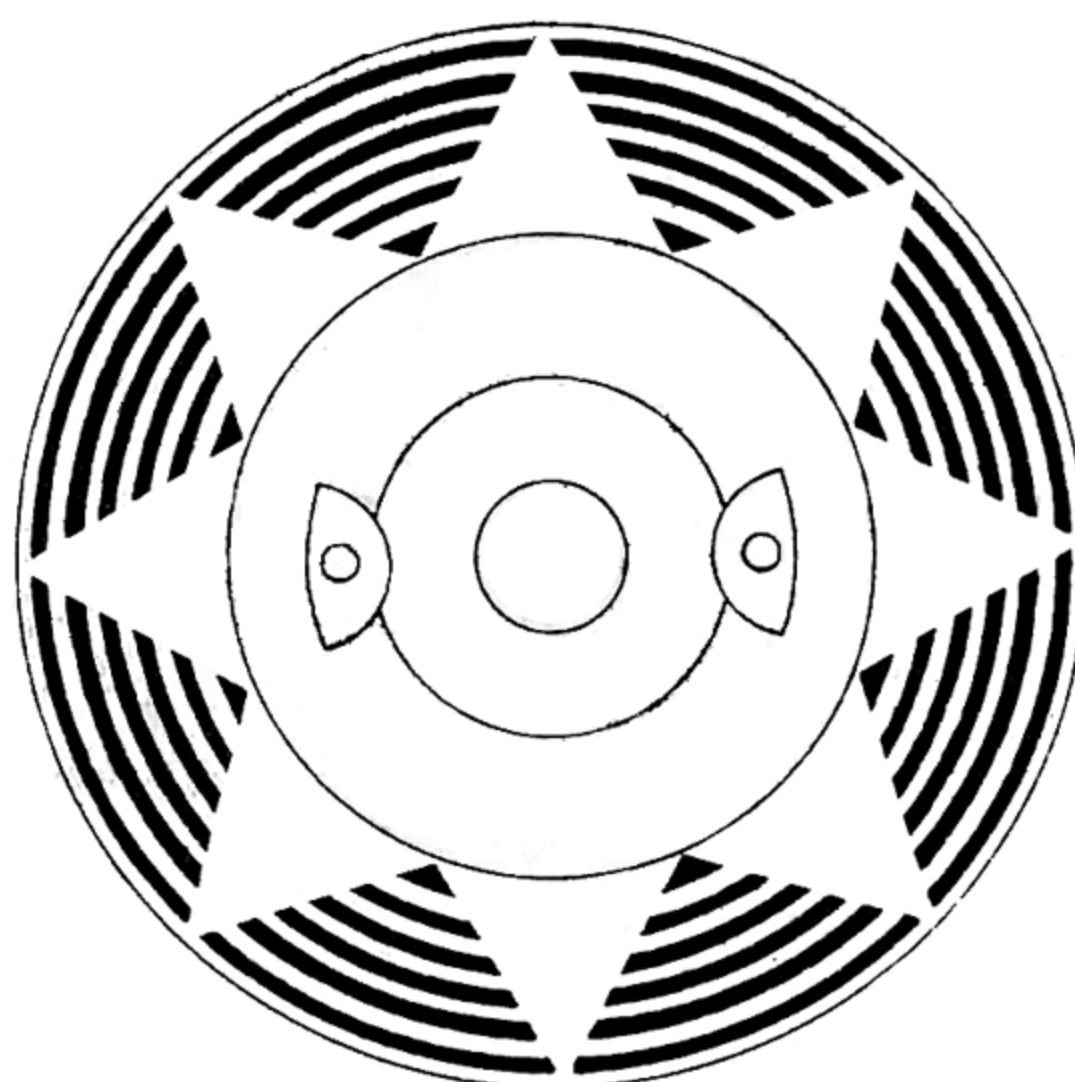


GRAFICO N° 2

Dibujo	Fondo	Referencia
Rojo	Blanco	10 02 83
Amarillo	Blanco	10 02 84
Verde	Blanco	10 02 85
Azul	Blanco	10 02 86
Violeta	Blanco	10 02 87

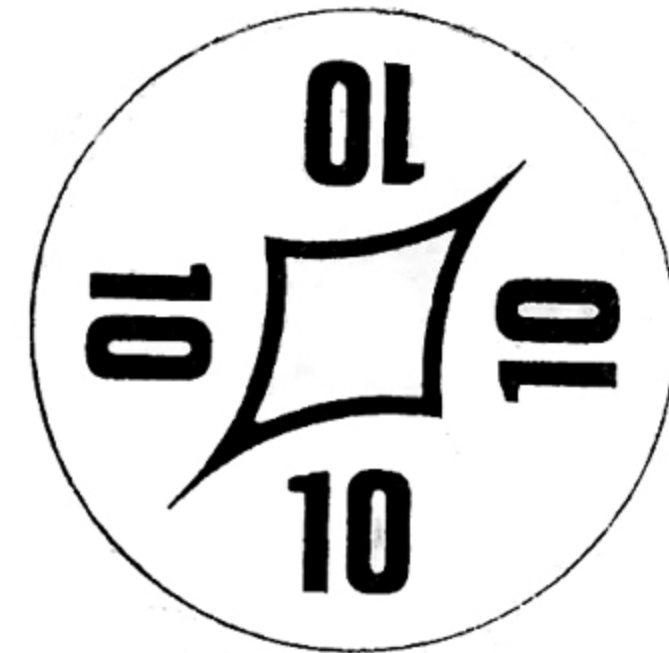
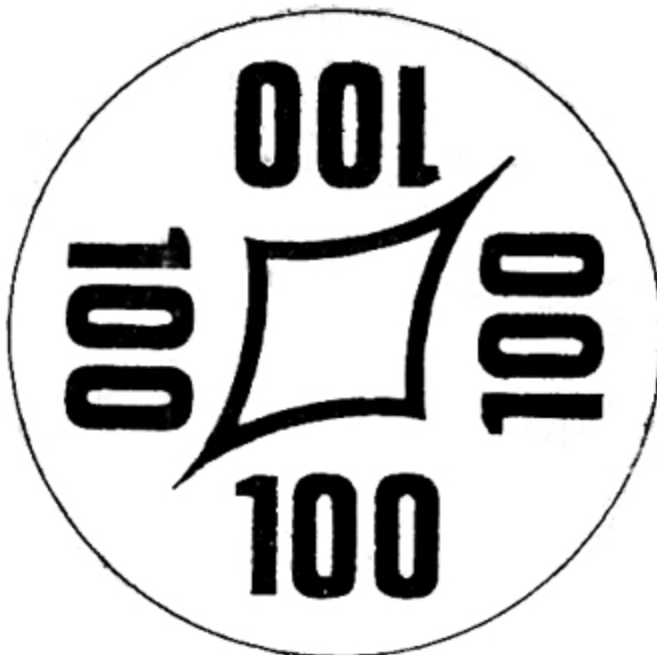
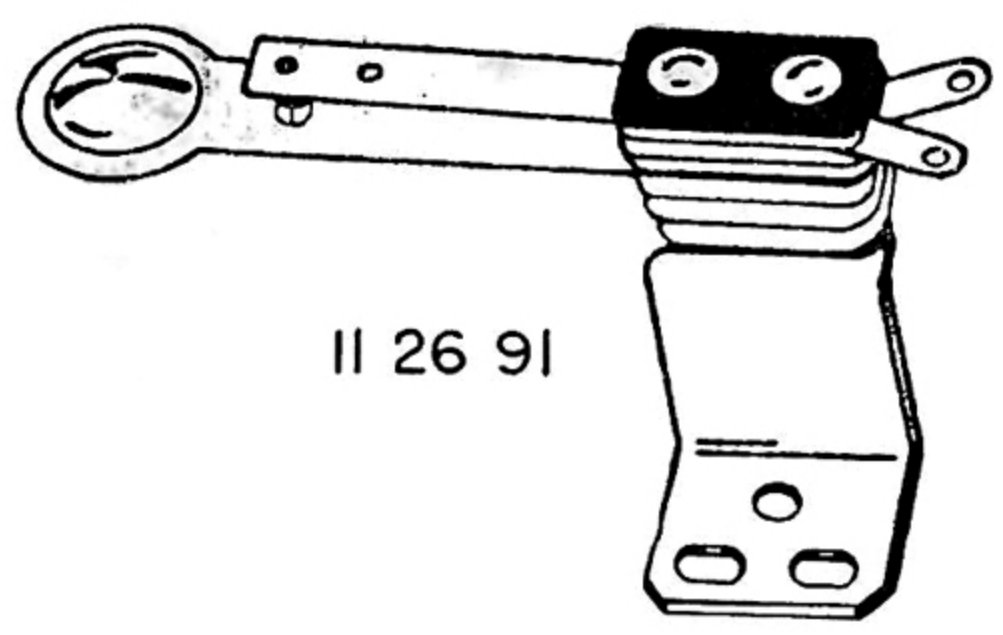
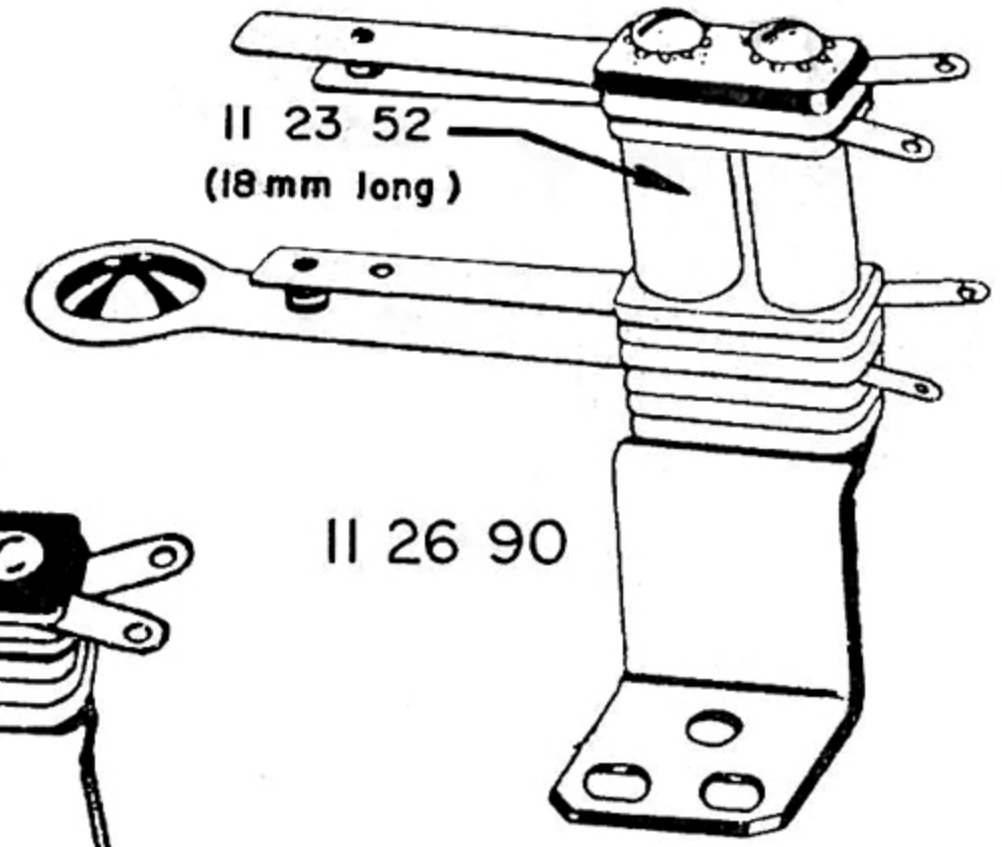
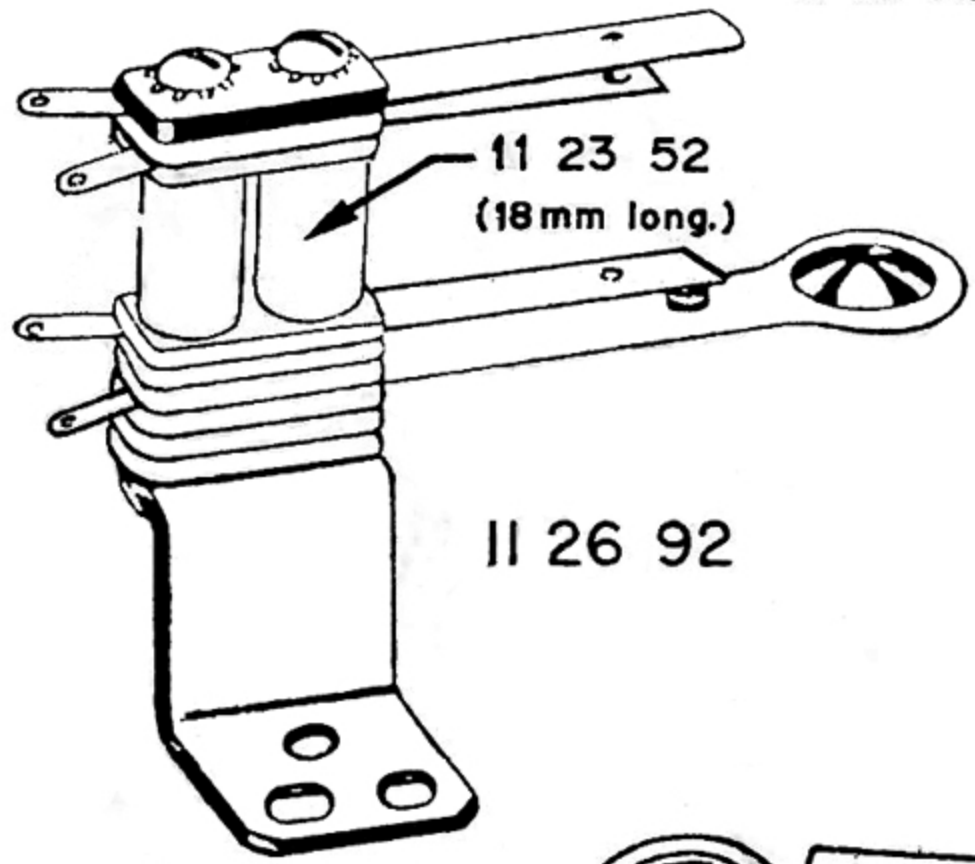
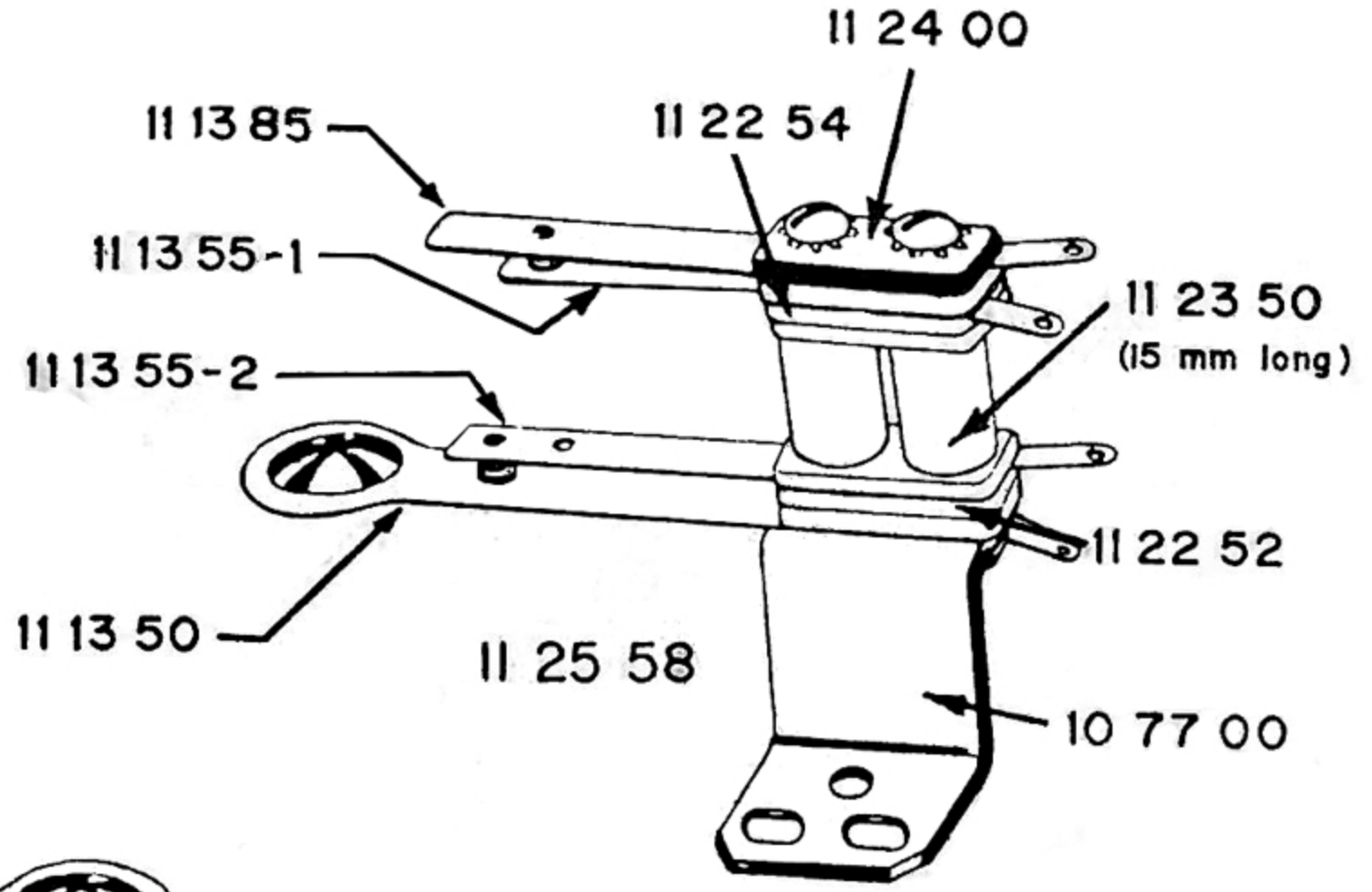
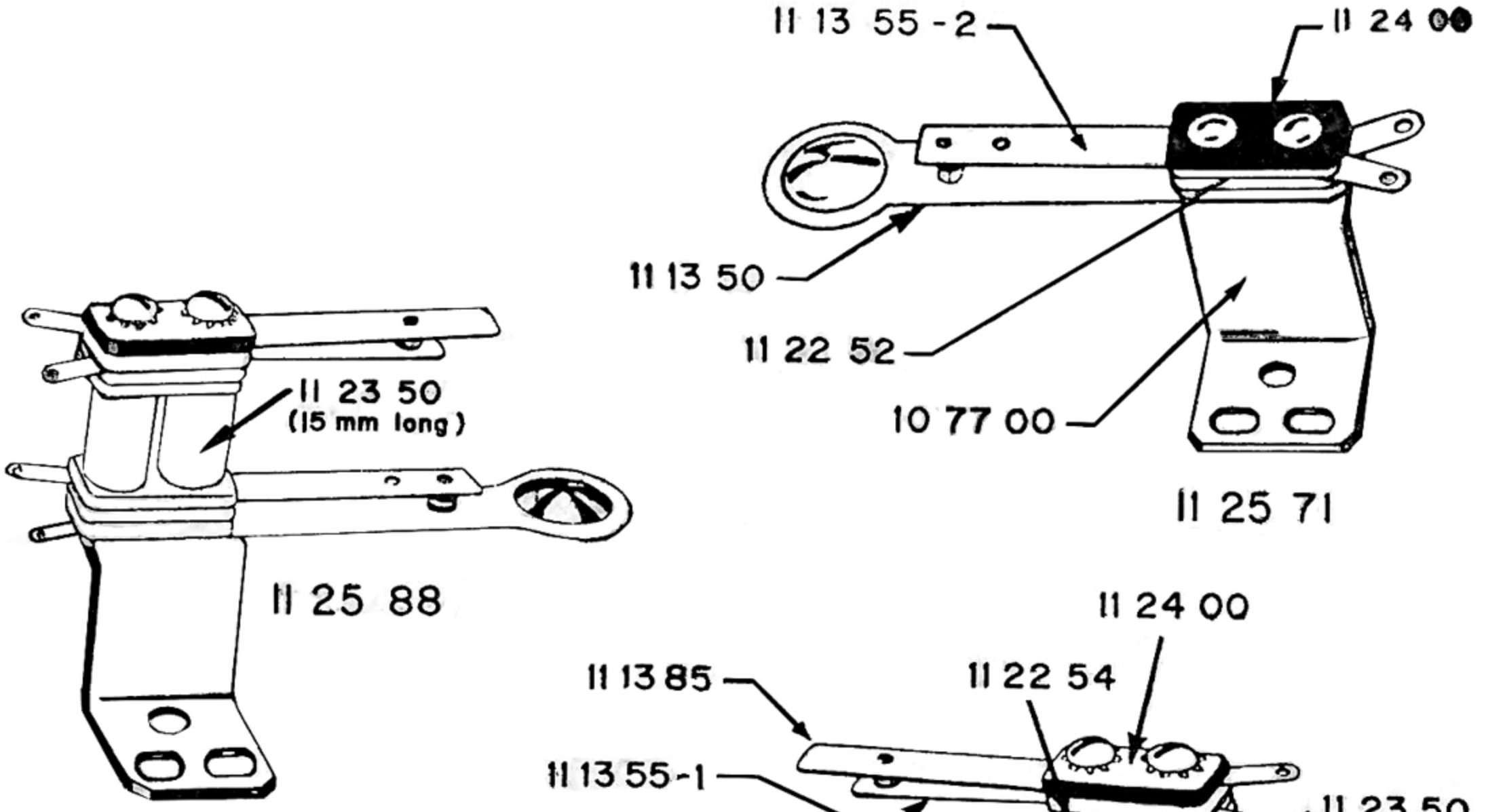
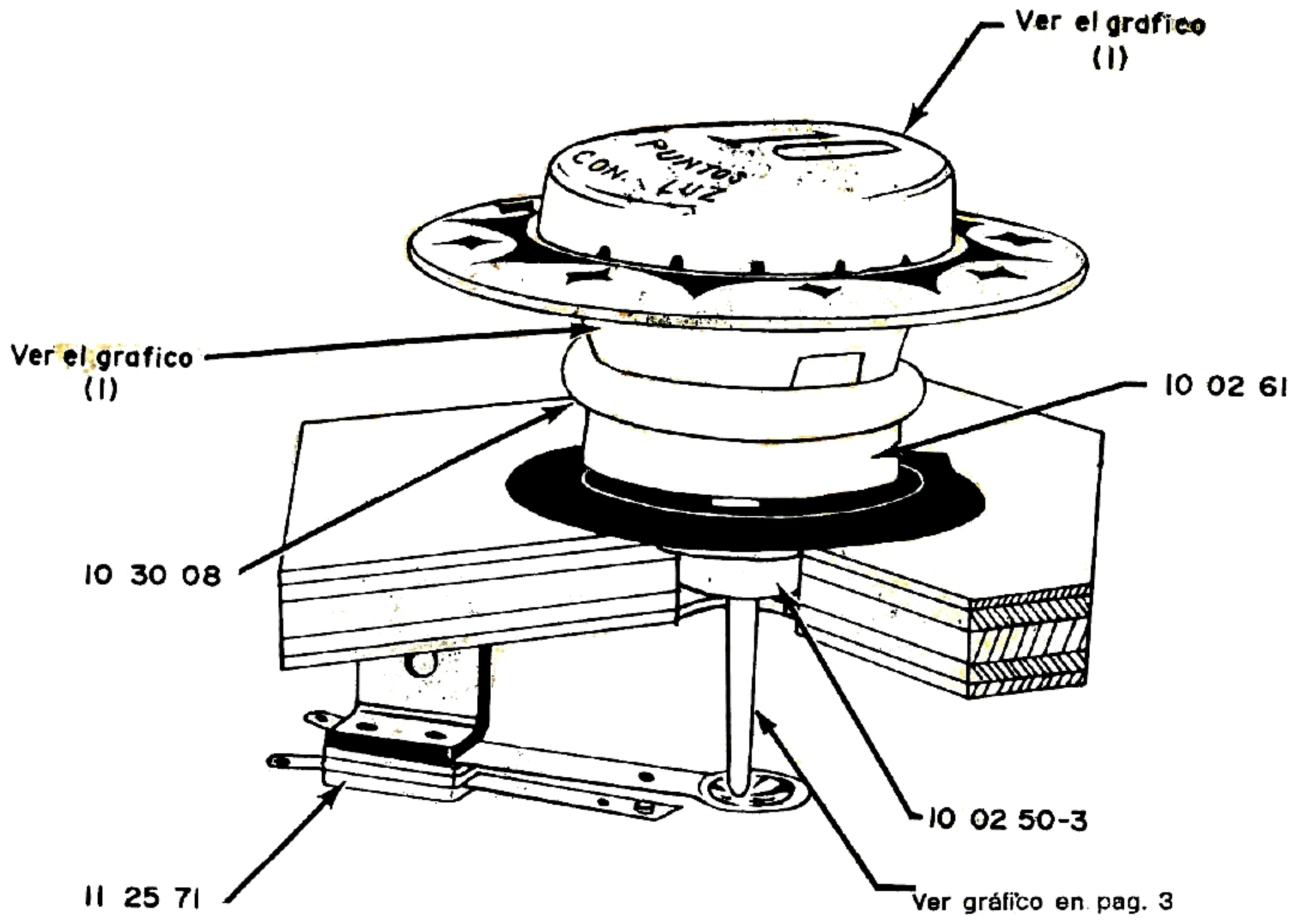


GRAFICO N° 3

Puntos	Color dibujo	Fondo	Referencia
10	Rojo	Blanco	10 02 68
10	Amarillo	Blanco	10 02 69
10	Verde	Blanco	10 02 70
10	Azul	Blanco	10 02 71
10	Violeta	Blanco	10 02 72
50	Rojo	Blanco	10 02 73
50	Amarillo	Blanco	10 02 74
50	Verde	Blanco	10 02 75
50	Azul	Blanco	10 02 76
50	Violeta	Blanco	10 02 77
100	Rojo	Blanco	10 02 78
100	Amarillo	Blanco	10 02 79
100	Verde	Blanco	10 02 80
100	Azul	Blanco	10 02 81
100	Violeta	Blanco	10 02 82

Puntos	Color dibujo	Fondo	Referencia	Texto
1000	Rojo	Blanco	10 02 88-1	Points when lit
1000	Amarillo	Blanco	10 02 88-2	Points when lit
1000	Verde	Blanco	10 02 88-3	Points when lit
1000	Azul	Blanco	10 02 88-4	Points when lit
1000	Violeta	Blanco	10 02 88-5	Points when lit
1000	Rojo	Blanco	10 02 89-1	Puntos con luz
1000	Amarillo	Blanco	10 02 89-2	Puntos con luz
1000	Verde	Blanco	10 02 89-3	Puntos con luz
1000	Azul	Blanco	10 02 89-4	Puntos con luz
1000	Violeta	Blanco	10 02 89-5	Puntos con luz





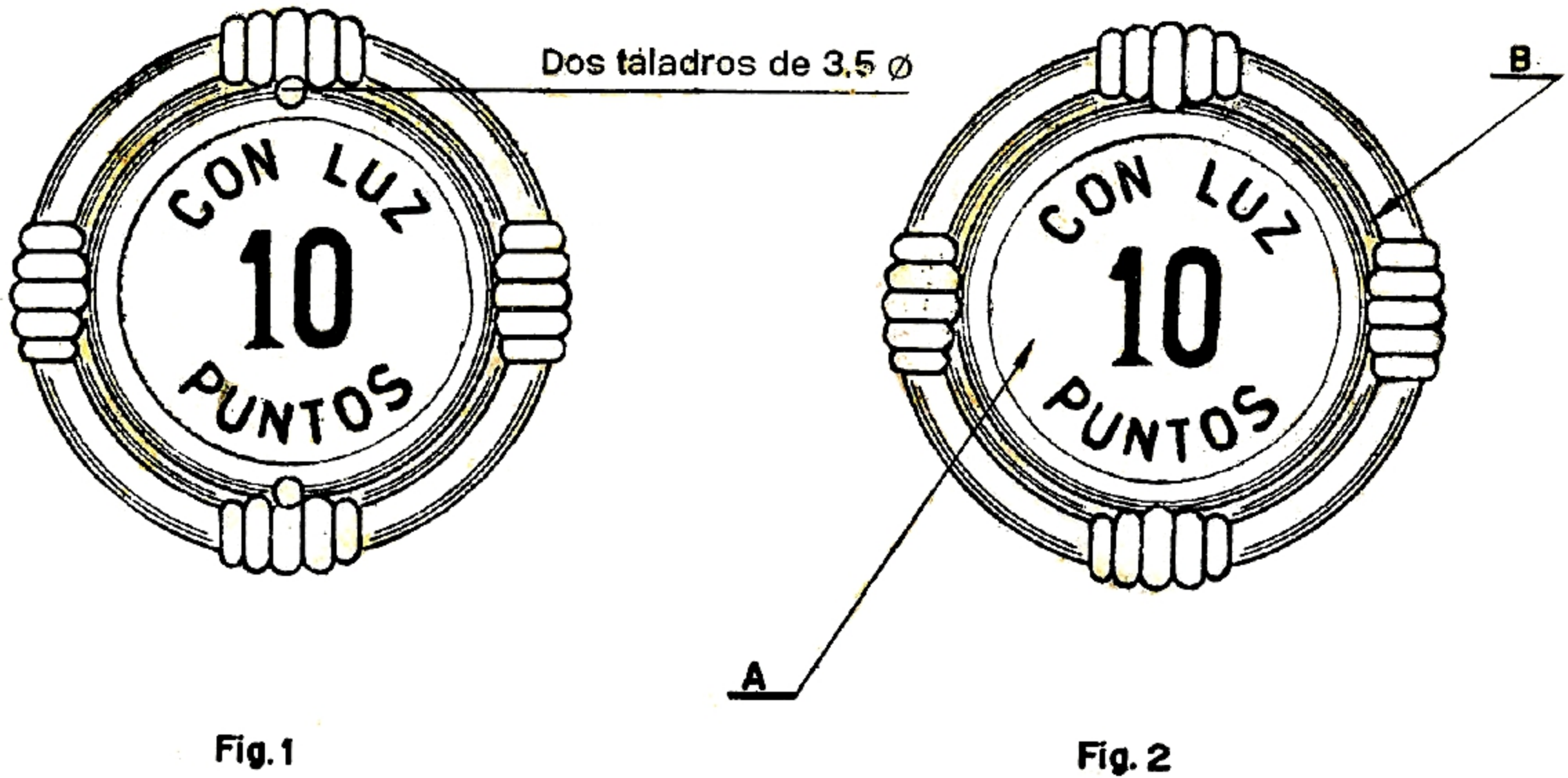
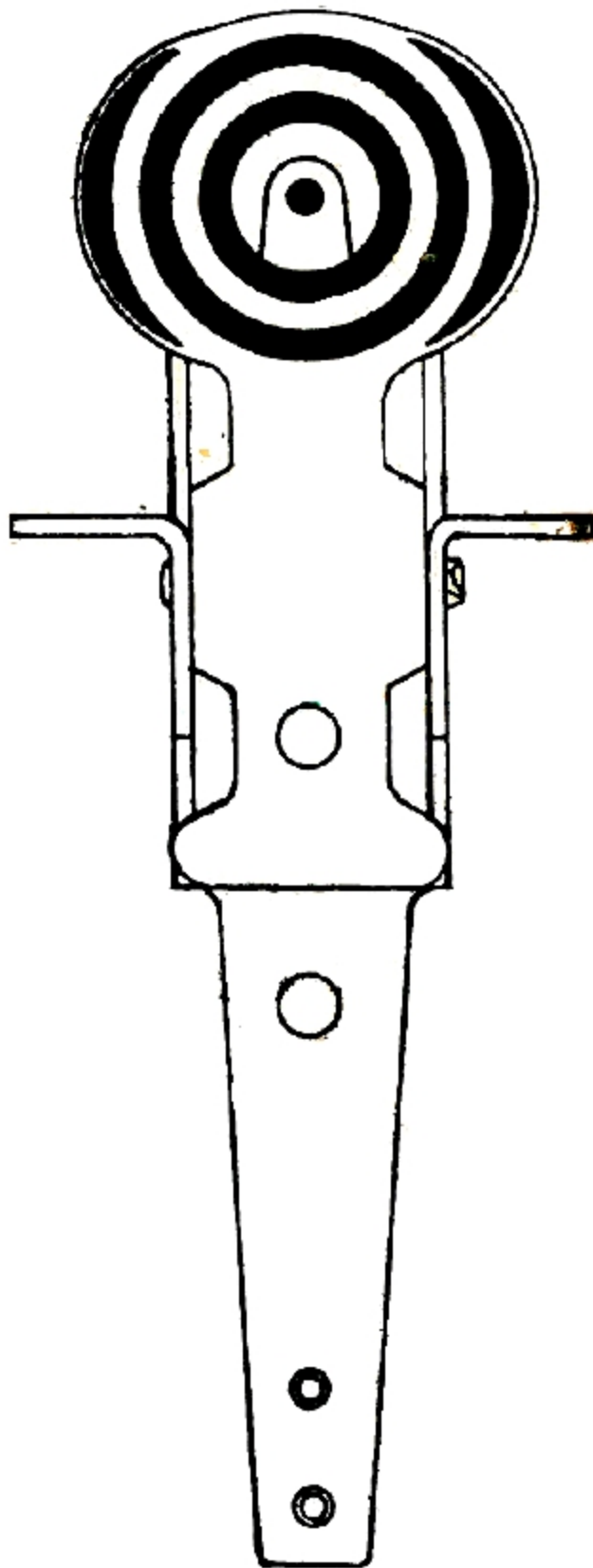


Fig. 1

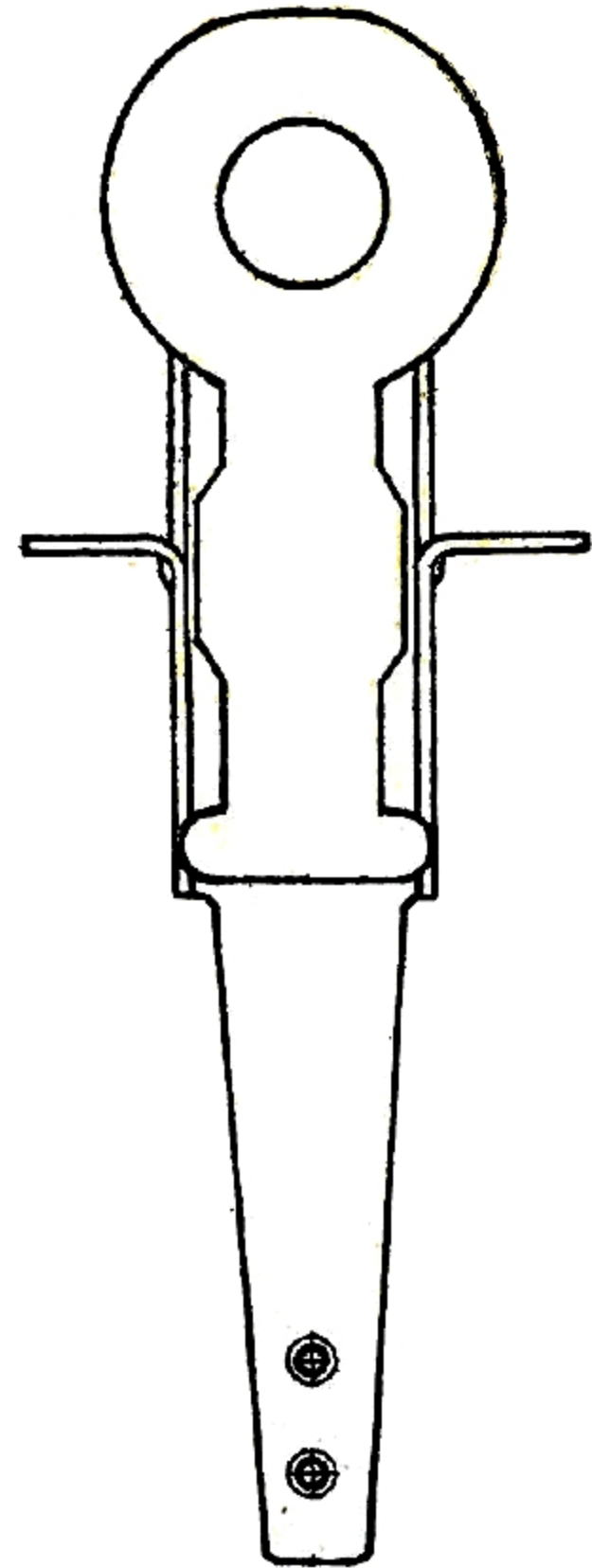
Fig. 2

GRAFICO N.º 4

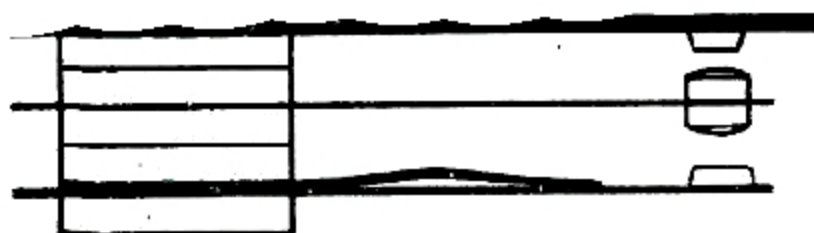
Referencia fig. 1	Referencia fig. 2	Color A	Color B	Puntos
10 02 62	10 02 51-1	Blanco	Amarillo	10
10 02 62-1	10 02 51-5	Blanco	Verde	10
10 02 62-2	10 02 51-6	Blanco	Azul	10
10 02 62-3	10 02 51-7	Blanco	Rojo	10
10 02 62-4	10 02 51-8	Blanco	Violeta	10



11 07 50-3



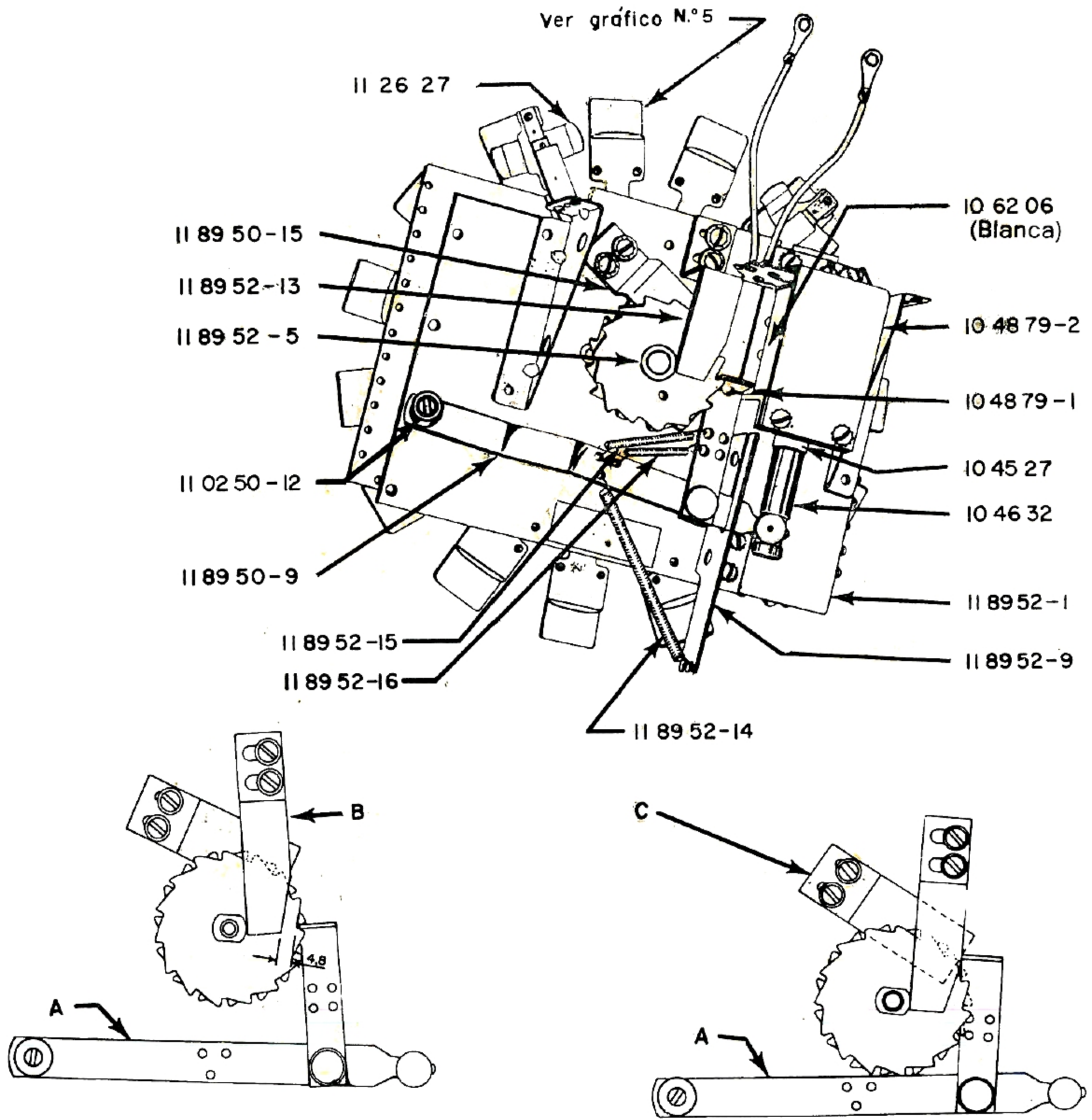
10 07 51



11 25 57



11 26 11

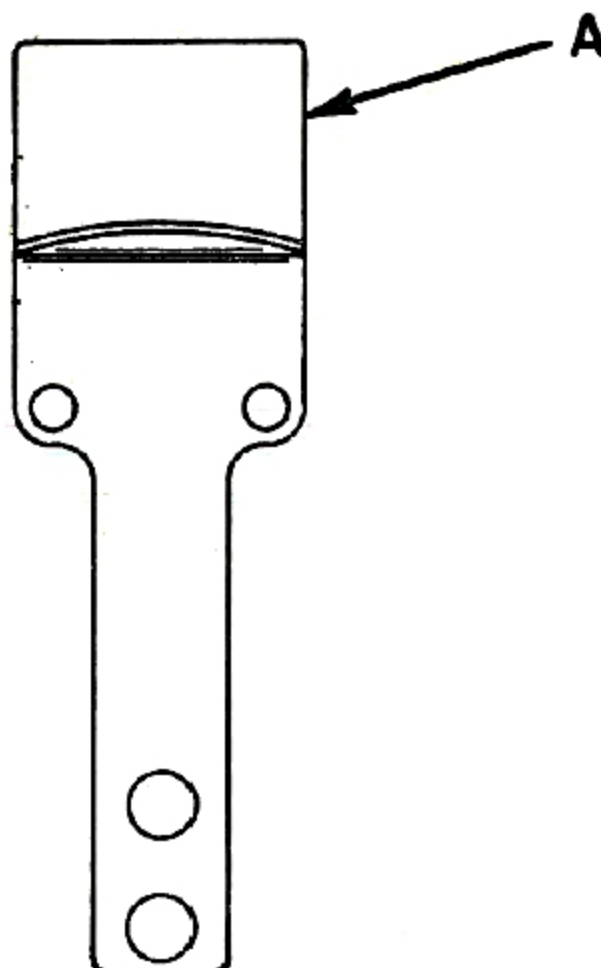


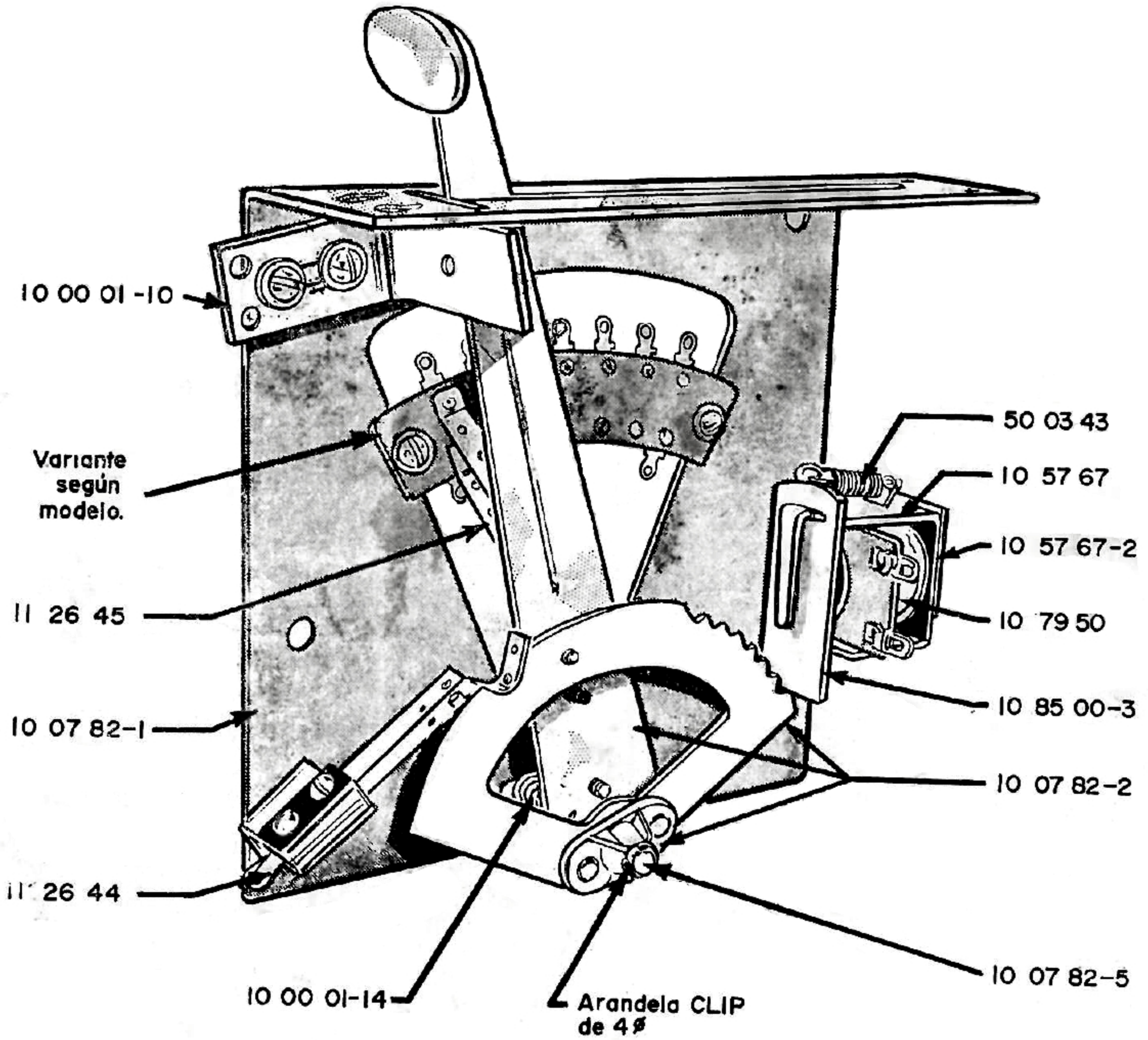
① Alojamiento de los trinquetes de impulsión y detención en un fondo de diente con la palanca (A), en posición de reposo. En esta situación, colocar el deslizador (B) a una distancia de 4,8 mm. como se indica en el dibujo.

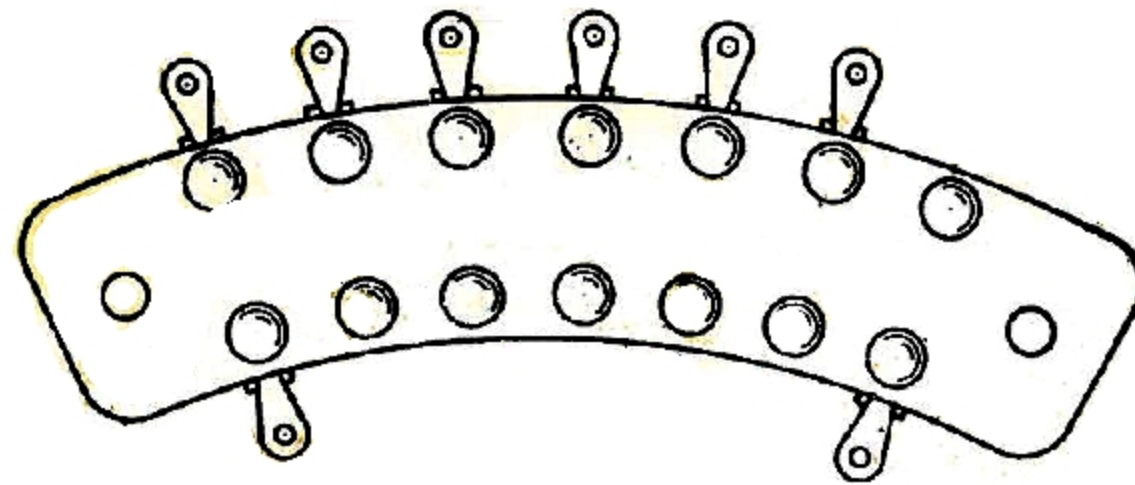
② Ajustar la penetración del núcleo de la bobina, para que efectúe un recorrido de 22,2 mm. Ajustar el deslizador (C) con la palanca de avance (A) en posición de trabajo. Los dos trinquetes, deben dejar libre la rueda, en esta situación, con una distancia entre el trinquete de impulsión y la rueda, de 0,8 mm.

GRAFICO N.º 5

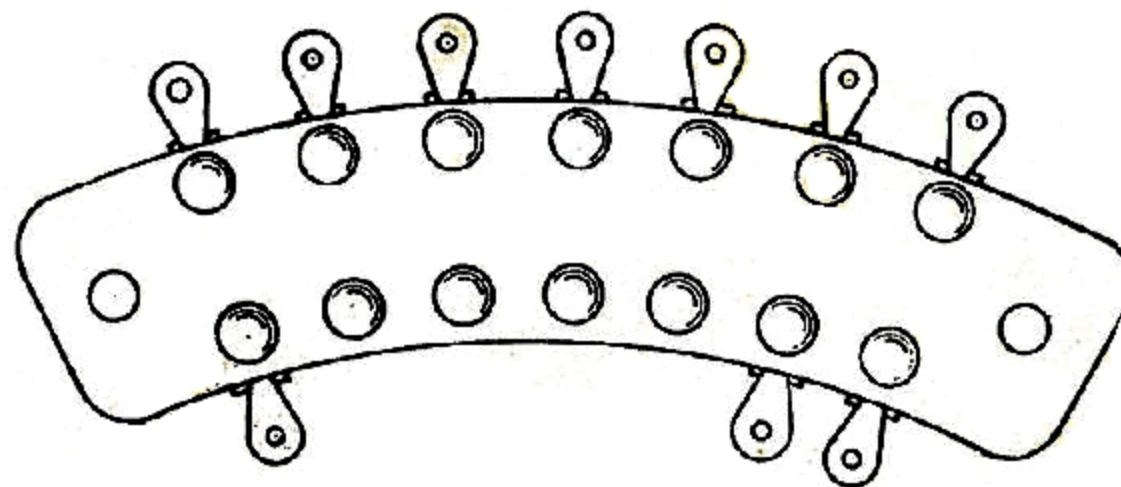
Referencia del conjunto	Referencia A	Dibujo	Color	Fondo
10 07 69	10 07 69-1	1 Punto	Negro	Blanco
10 07 70	10 07 70-1	2 Puntos	"	"
10 07 71	10 07 71-1	3 Puntos	"	"
10 07 72	10 07 72-1	4 Puntos	"	"
10 07 73	10 07 73-1	5 Puntos	"	"
10 07 74	10 07 74-1	Estrella	"	"
10 07 63	10 07 62-3	Nº 1	"	"
10 07 64	10 07 62-4	Nº 2	"	"
10 07 65	10 07 62-5	Nº 3	"	"
10 07 66	10 07 62-6	Nº 4	"	"
10 07 67	10 07 62-7	Nº 5	"	"
10 07 68	10 07 62-8	Estrella	Roja	"







10 22 80



10 22 83

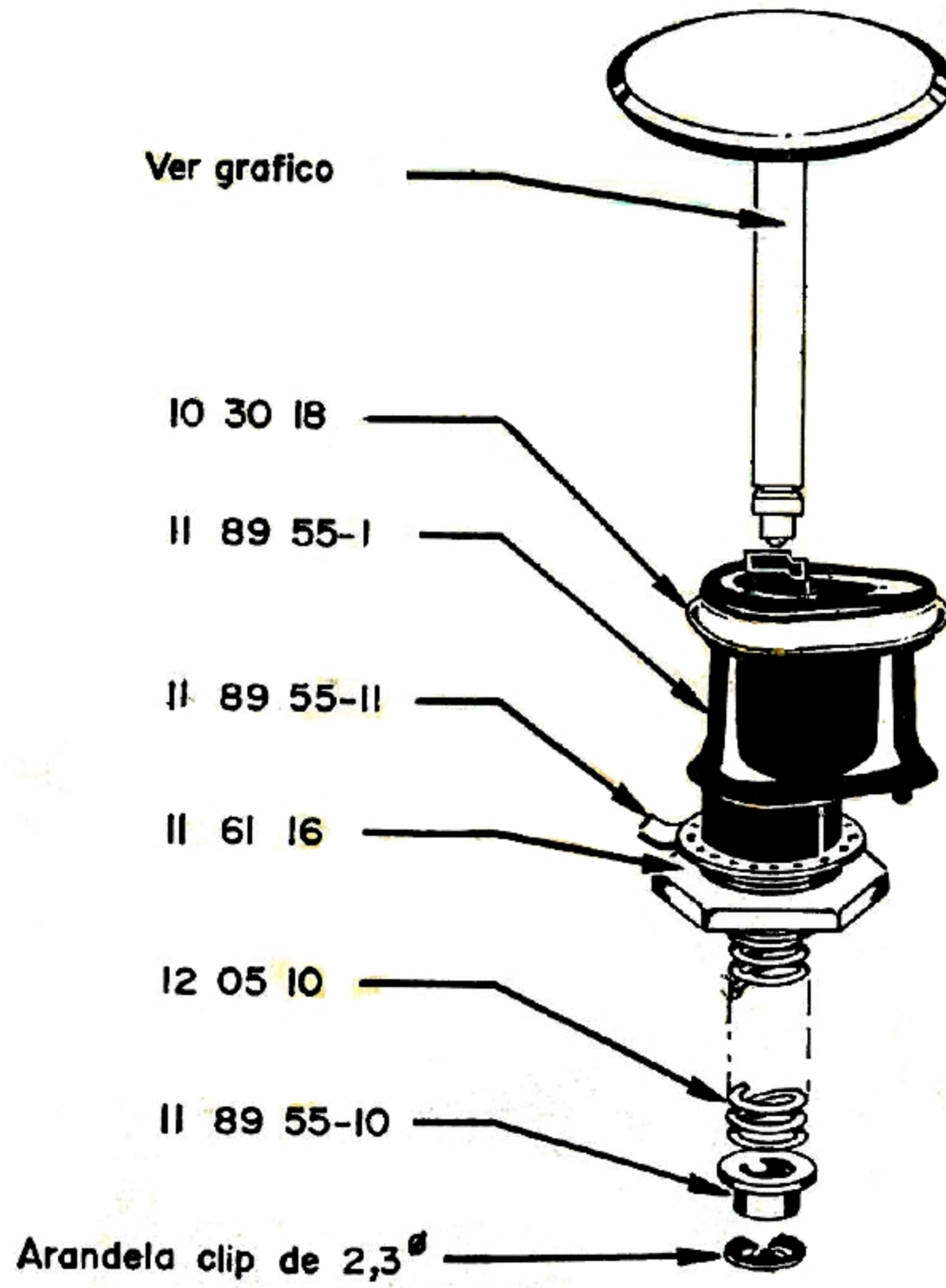
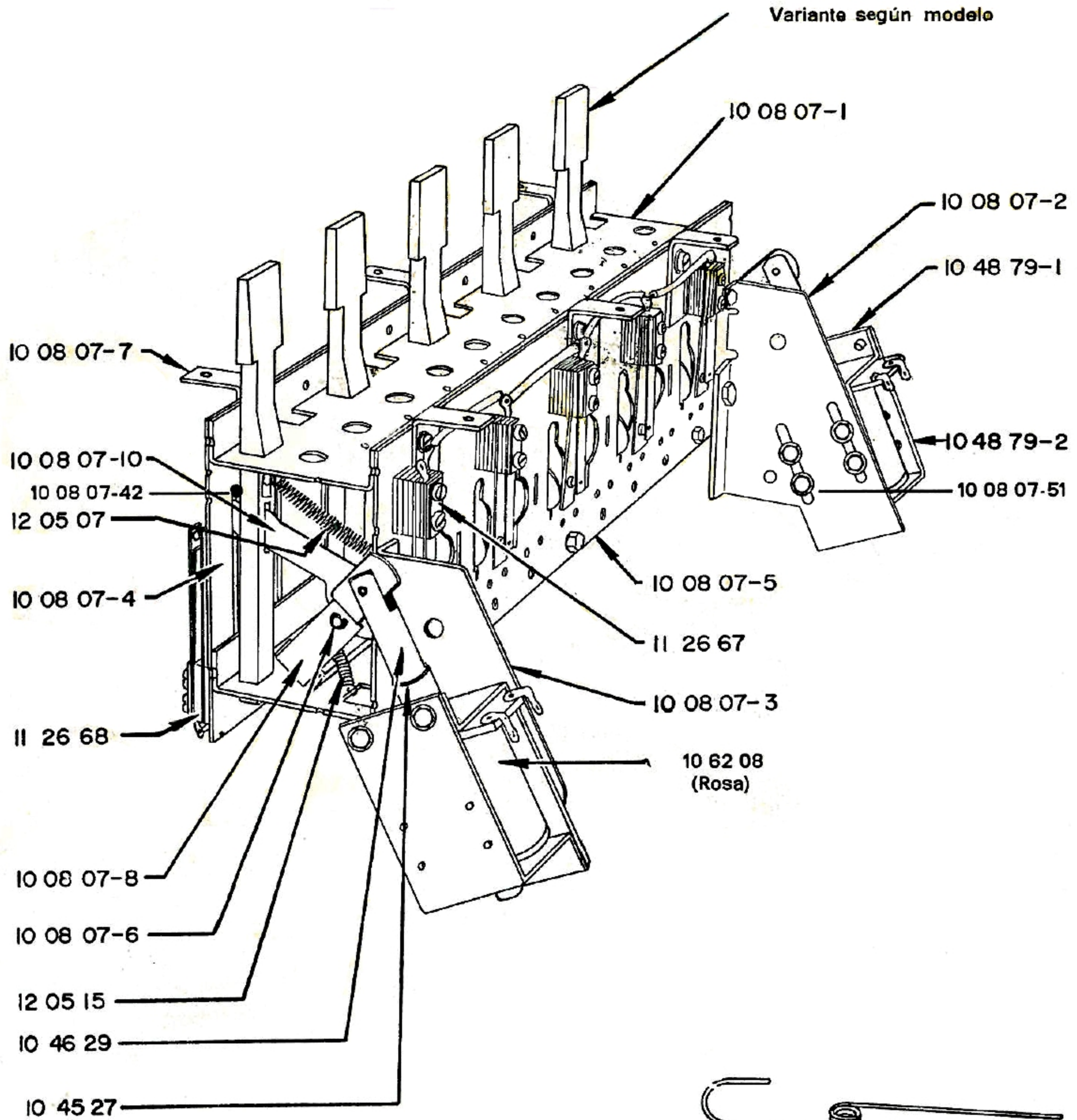


GRAFICO N°6

Color	Referencia
Negro	11 89 55-2
Rojo	11 89 55-3
Naranja	11 89 55-4
Amarillo	11 89 55-5
Verde	11 89 55-6
Azul	11 89 55-7
Violeta	11 89 55-8
Blanco	11 89 55-9



12 05 14

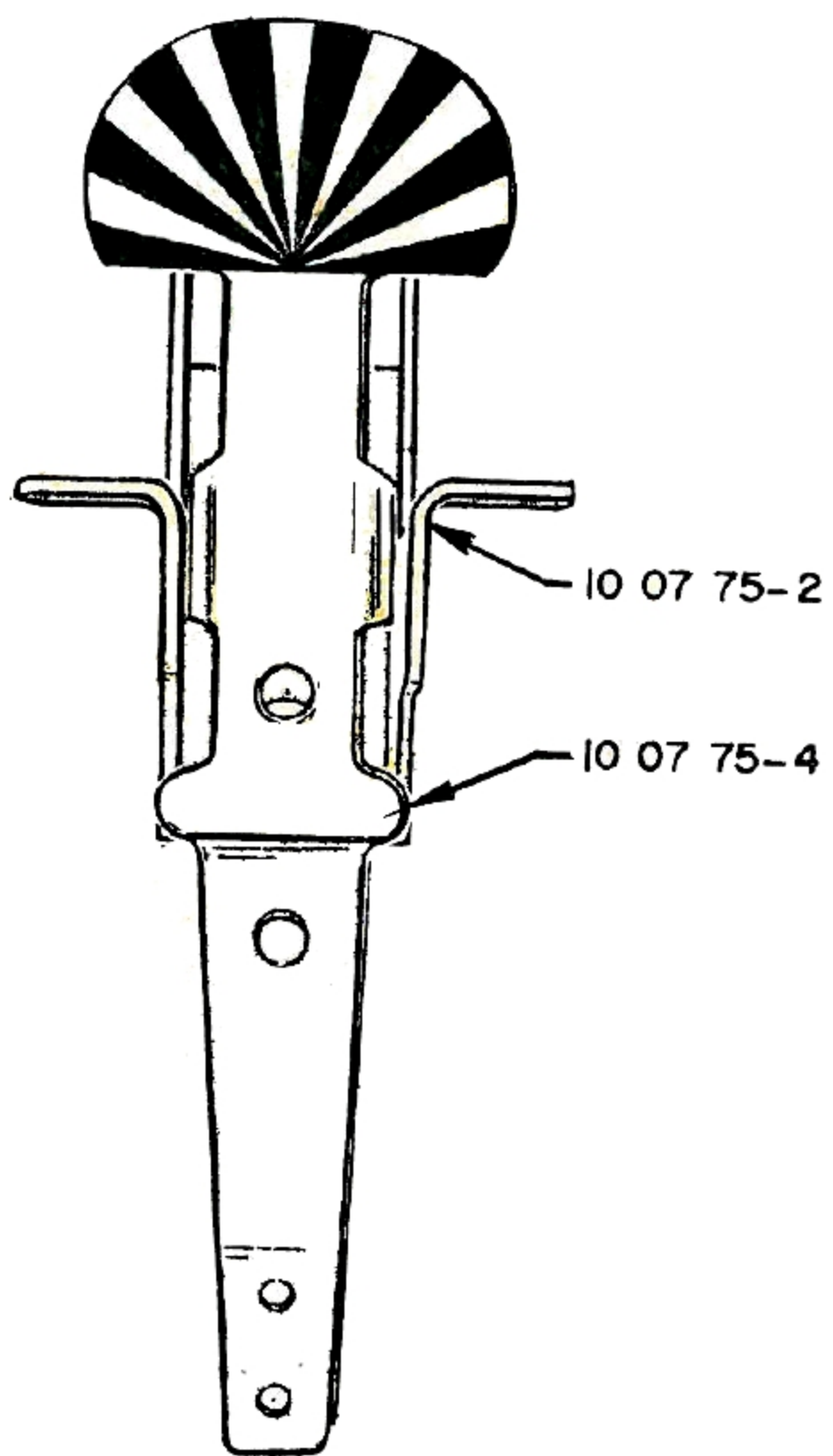
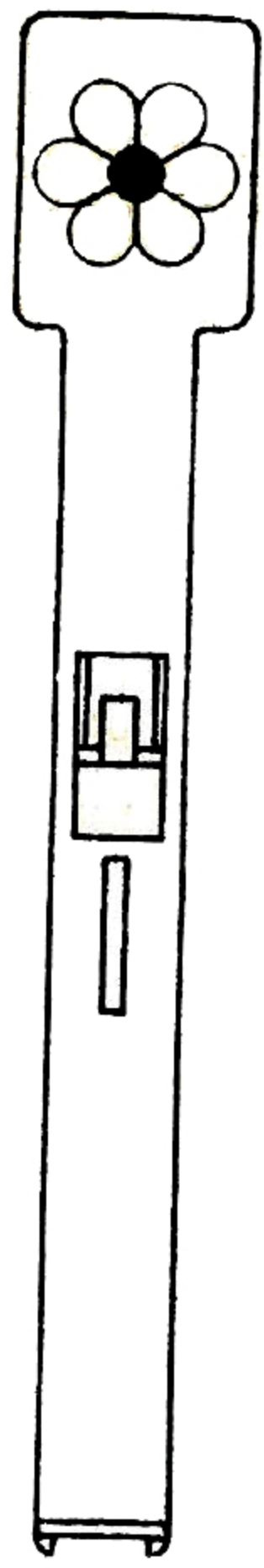
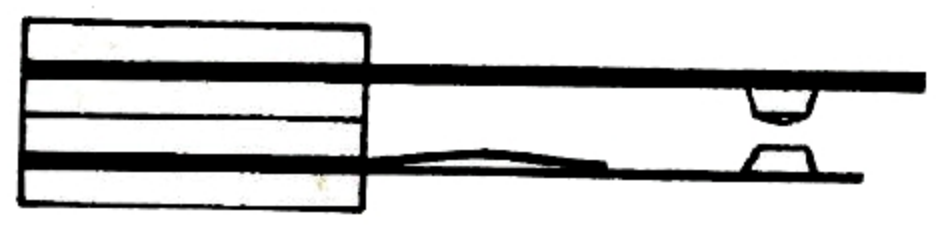


GRAFICO N.º 7

Fondo	Color dibujo	Referencia
Blanco	Amarillo	10 08 07-11
Blanco	Naranja	10 08 07-12
Blanco	Rojo	10 08 07-13
Blanco	Verde	10 08 07-14
Blanco	Azul	10 08 07-15
Blanco	Violeta	10 08 07-16
Blanco	Marrón	10 08 07-17
Blanco	Negro	10 08 07-18



11 26 37

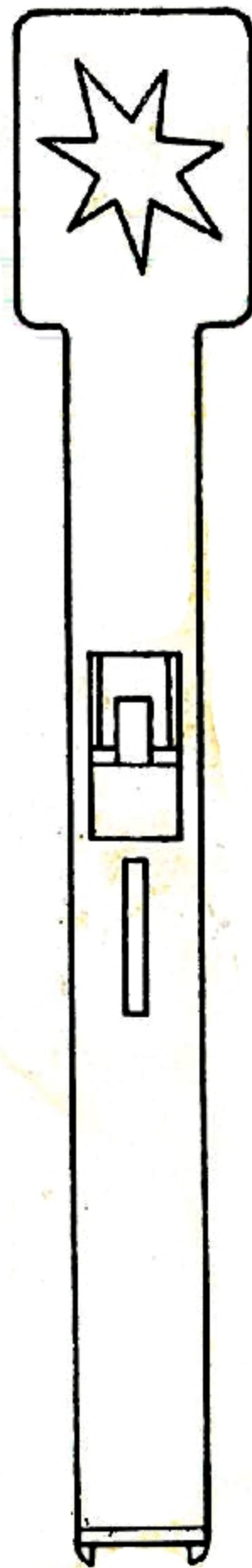


GRAFICO Nº 8

Fondo	Color dibujo	Referencia
Amarillo	Blanco	10 08 35 - 1
Naranja	Blanco	10 08 35 - 2
Rojo	Blanco	10 08 35 - 3
Verde	Blanco	10 08 35 - 4
Azul	Blanco	10 08 35 - 5
Violeta	Blanco	10 08 35 - 6
Marrón	Blanco	10 08 35 - 7
Negro	Blanco	10 08 35 - 8
Blanco	Dorado	10 08 35 - 9
Blanco	Azul	10 08 35 - 10
Rojo	Dorado	10 08 35 - 11

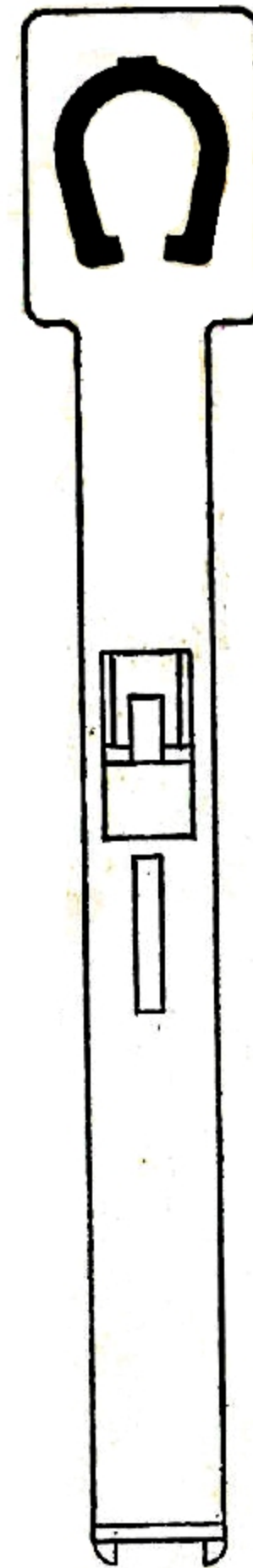
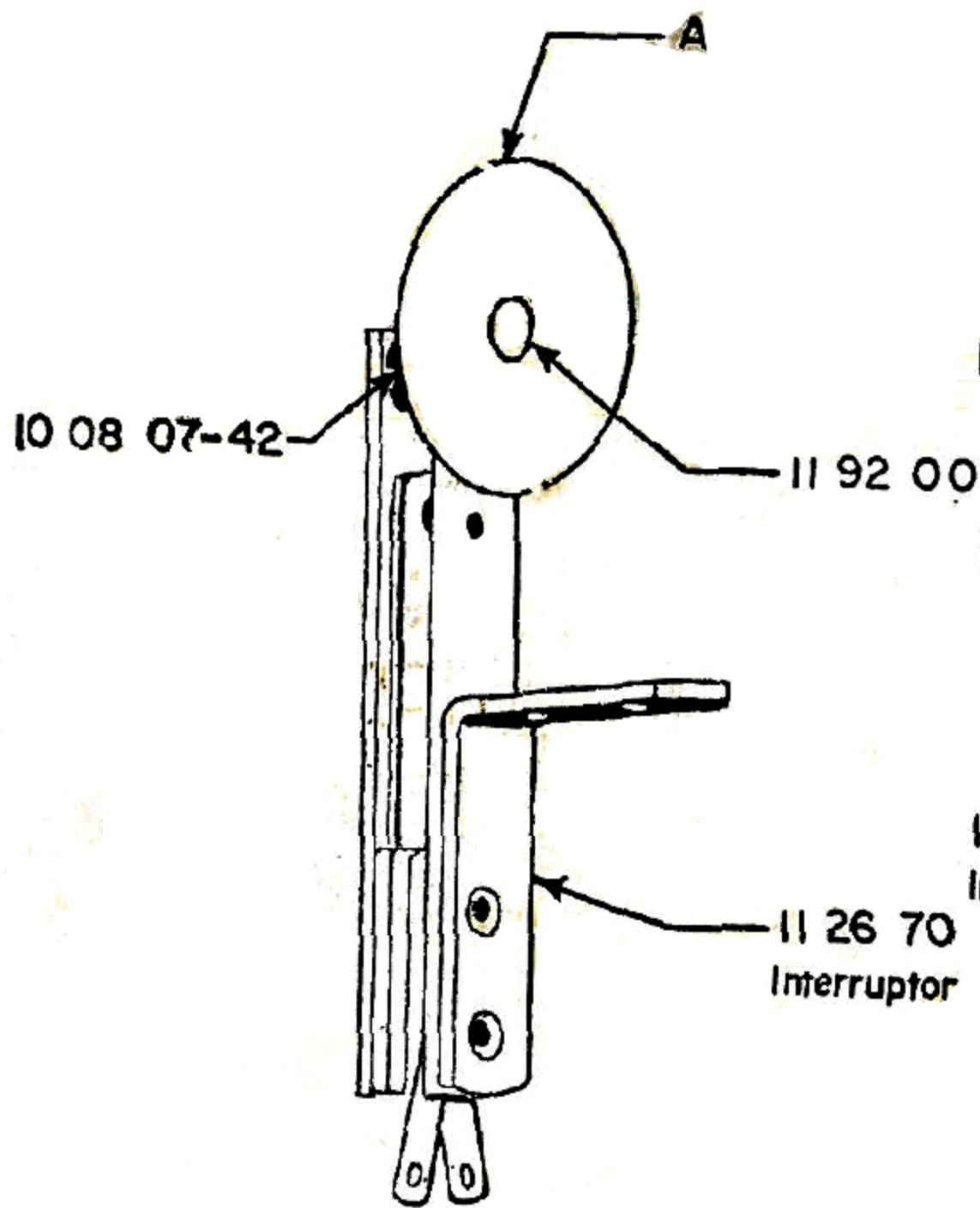


GRAFICO Nº 9

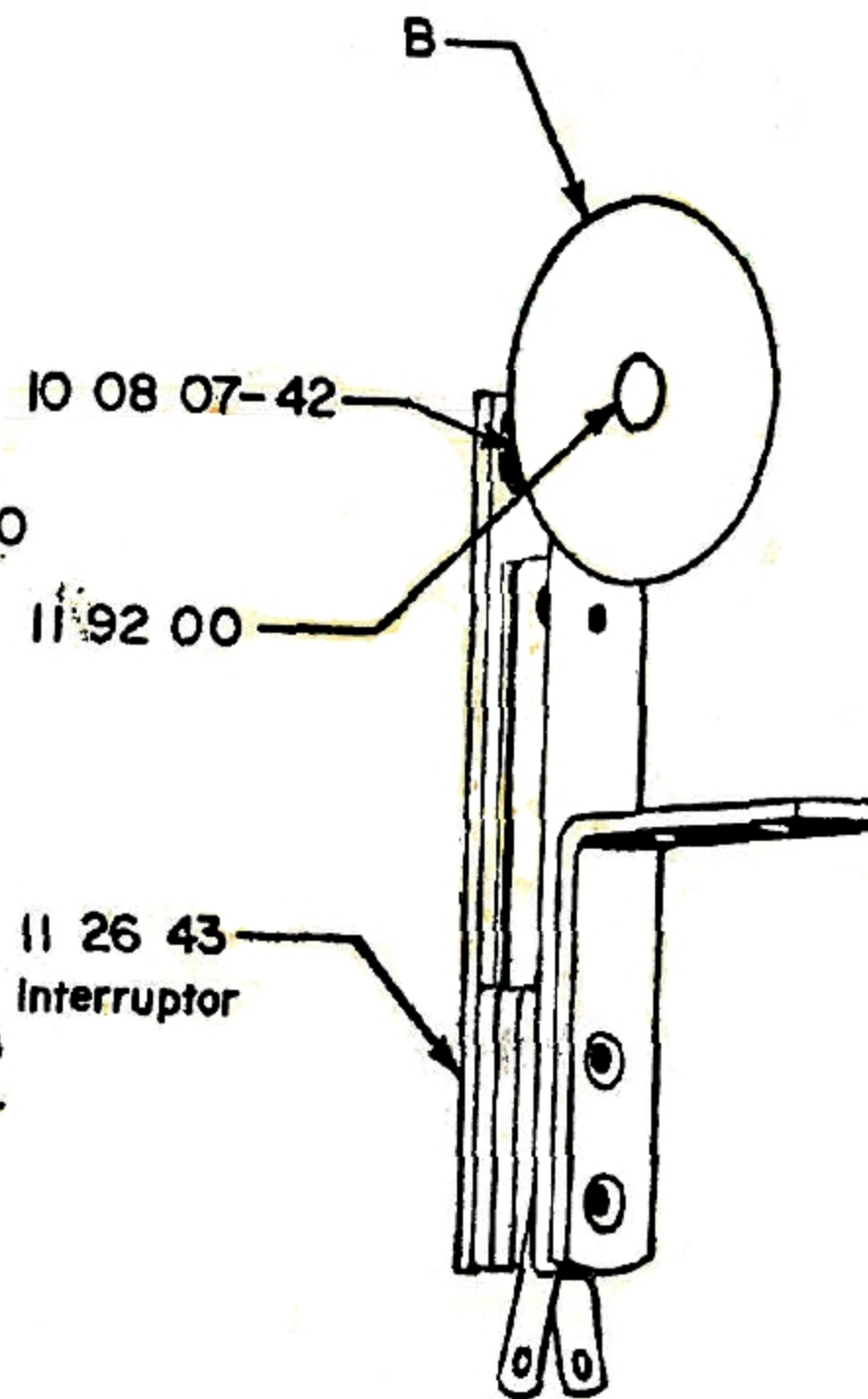
Fondo	Dibujo	Referencia
Blanco	Amarillo	10 08 07-43
Blanco	Naranja	10 08 07-44
Blanco	Rojo	10 08 07-45
Blanco	Verde	10 08 07-46
Blanco	Azul	10 08 07-47
Blanco	Violeta	10 08 07-48
Blanco	Marrón	10 08 07-49
Blanco	Negro	10 08 07-50



10 08 22
10 08 29

GRAFICO N° 13

REFERENCIAS		
Ref. de Conj.	Color	Ref. A
10 08 22	Amarillo	10 07 91 — 1
10 08 23	Naranja	10 07 92 — 1
10 08 24	Rojo	10 07 93 — 1
10 08 25	Verde	10 07 94 — 1
10 08 26	Azul	10 07 95 — 1
10 08 27	Violeta	10 07 96 — 1
10 08 28	Marron	10 07 97 — 1
10 08 29	Negro	10 07 98 — 1

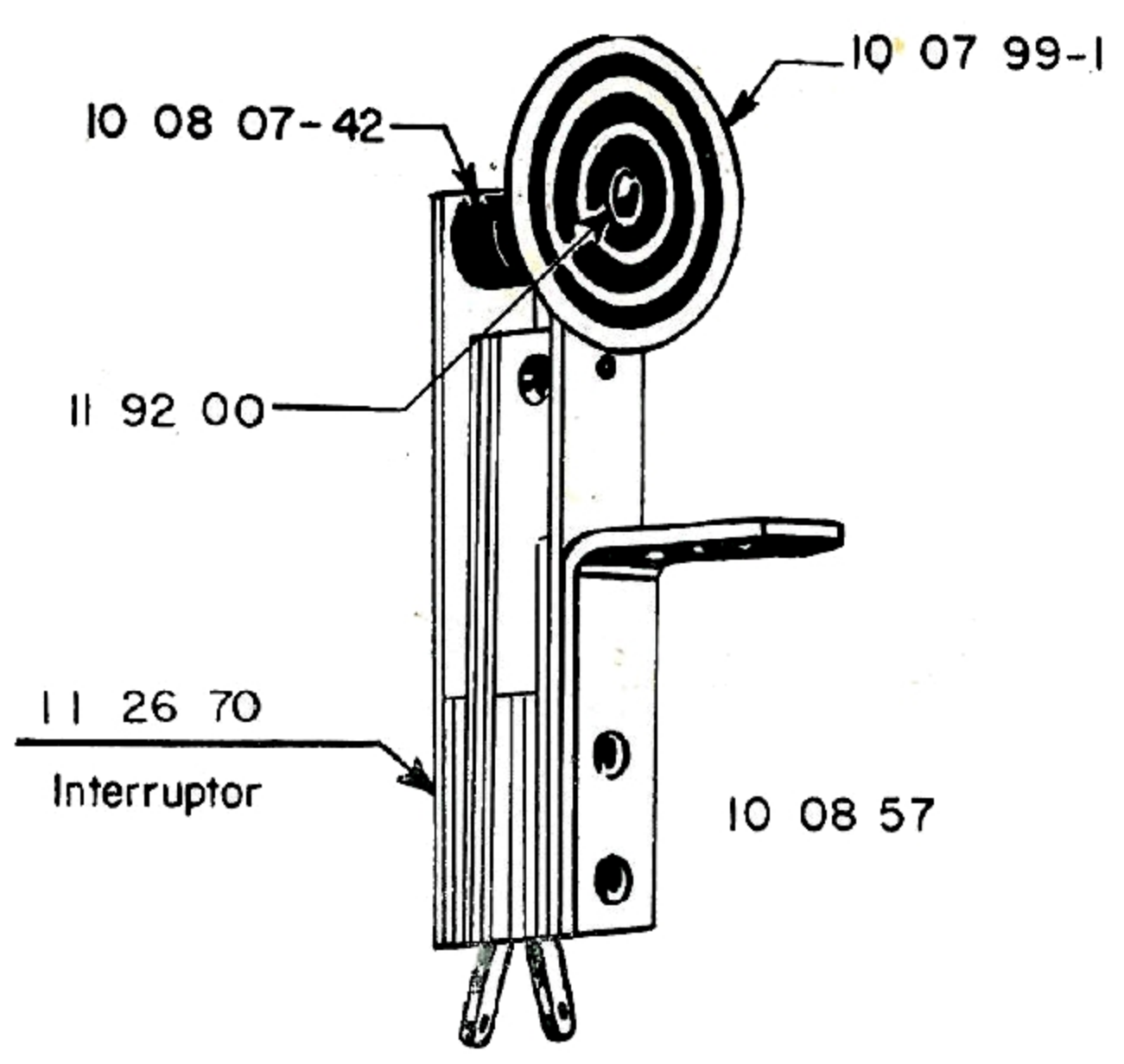
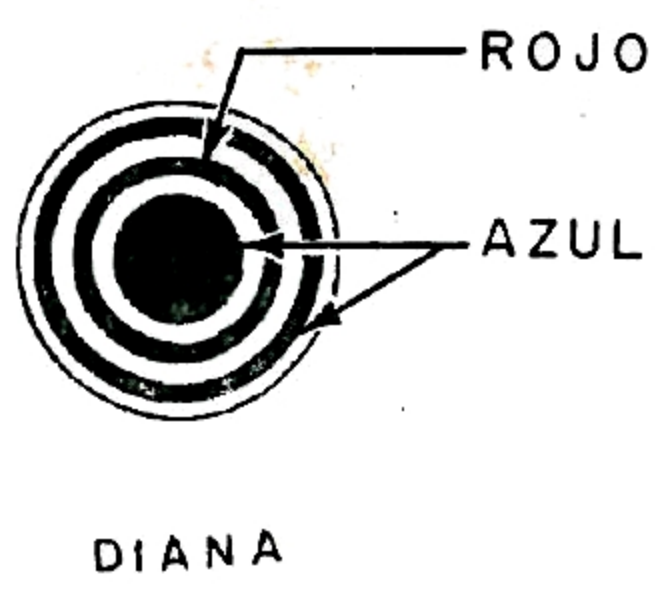
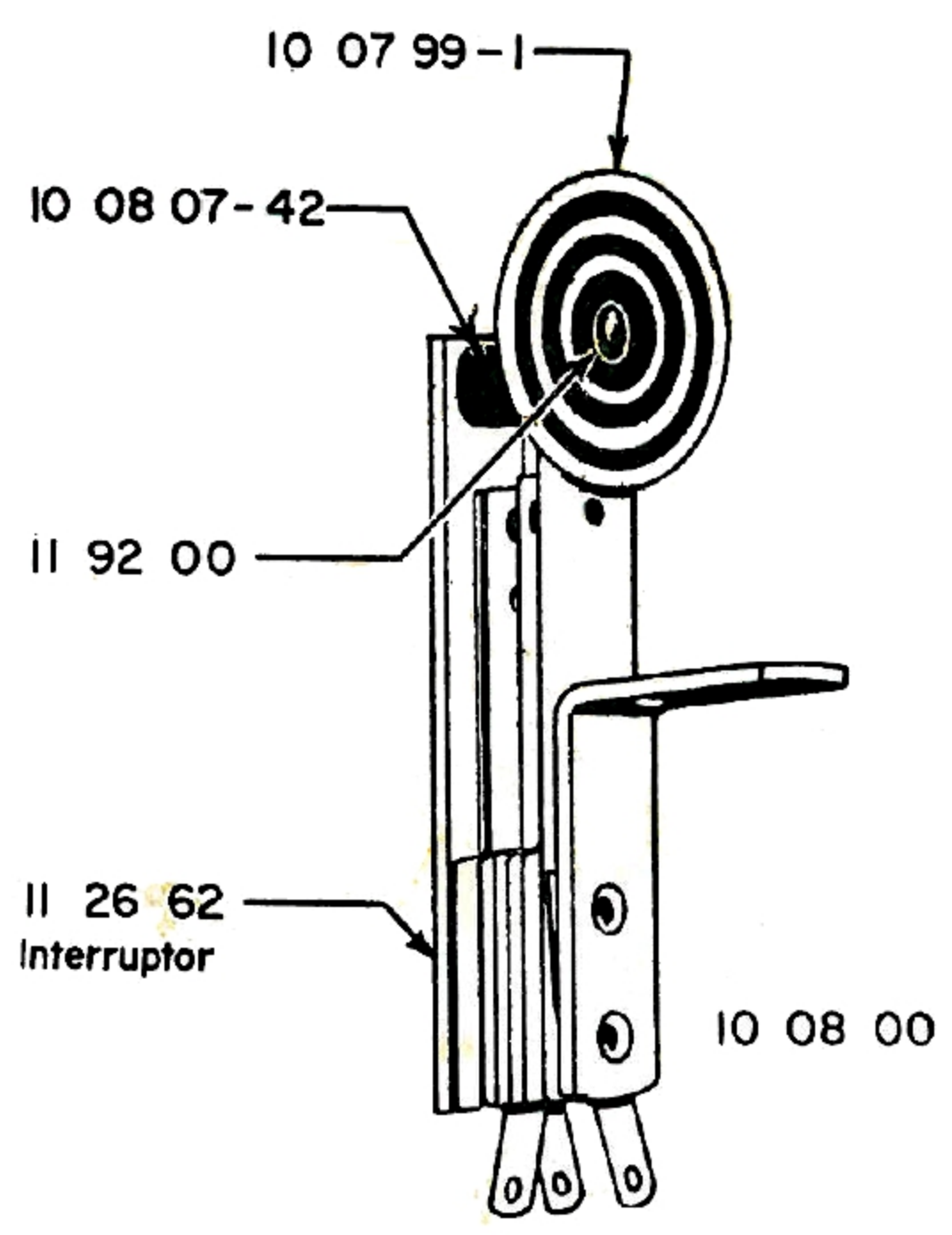
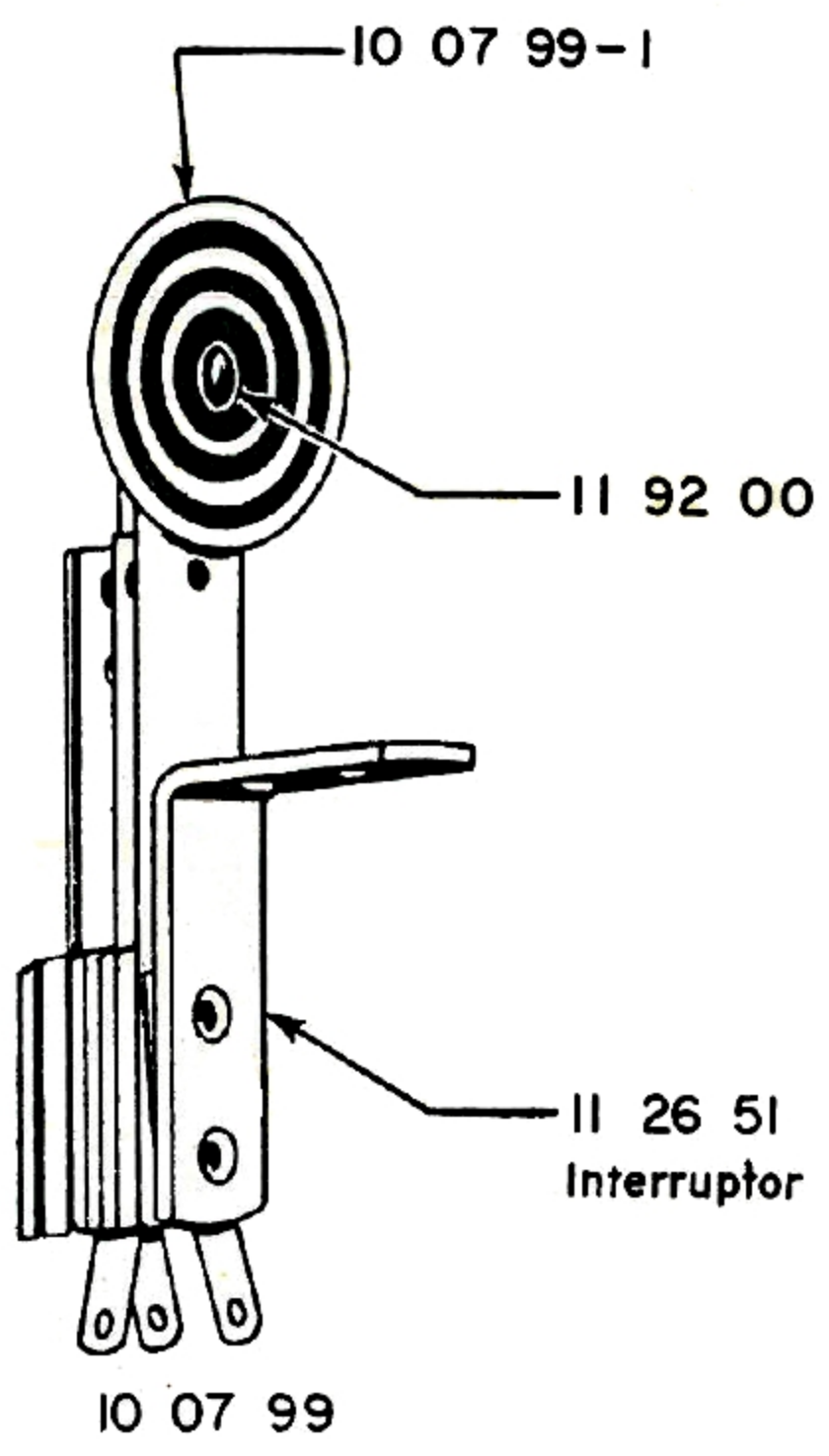


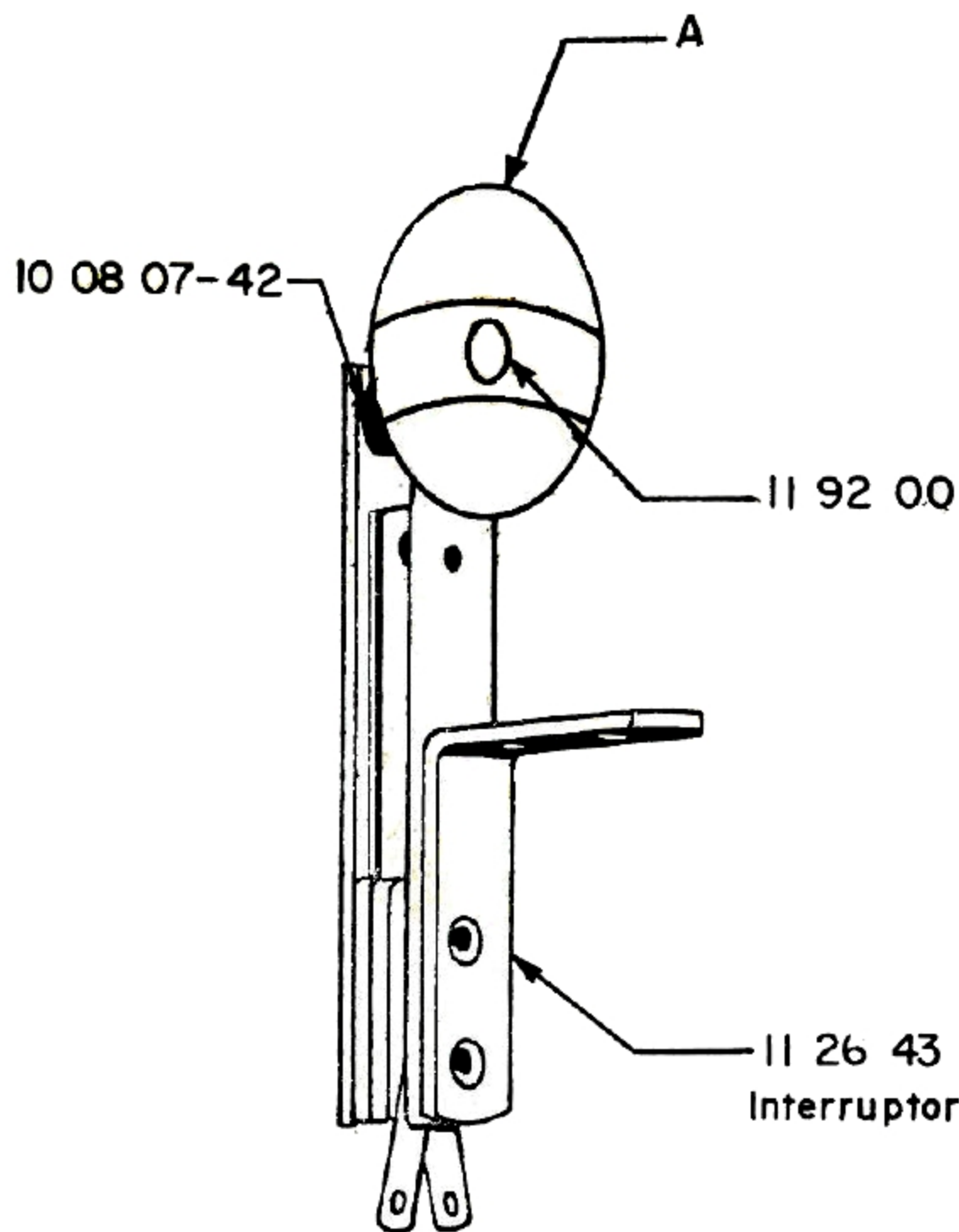
10 07 91
10 07 98

GRAFICO N° 14

REFERENCIAS		
Ref. de Conj.	Color	Ref. B
10 07 91	Amarillo	10 07 91 — 1
10 07 92	Naranja	10 07 92 — 1
10 07 93	Rojo	10 07 93 — 1
10 07 94	Verde	10 07 94 — 1
10 07 95	Azul	10 07 95 — 1
10 07 96	Violeta	10 07 96 — 1
10 07 97	Marron	10 07 97 — 1
10 07 98	Negro	10 07 98 — 1

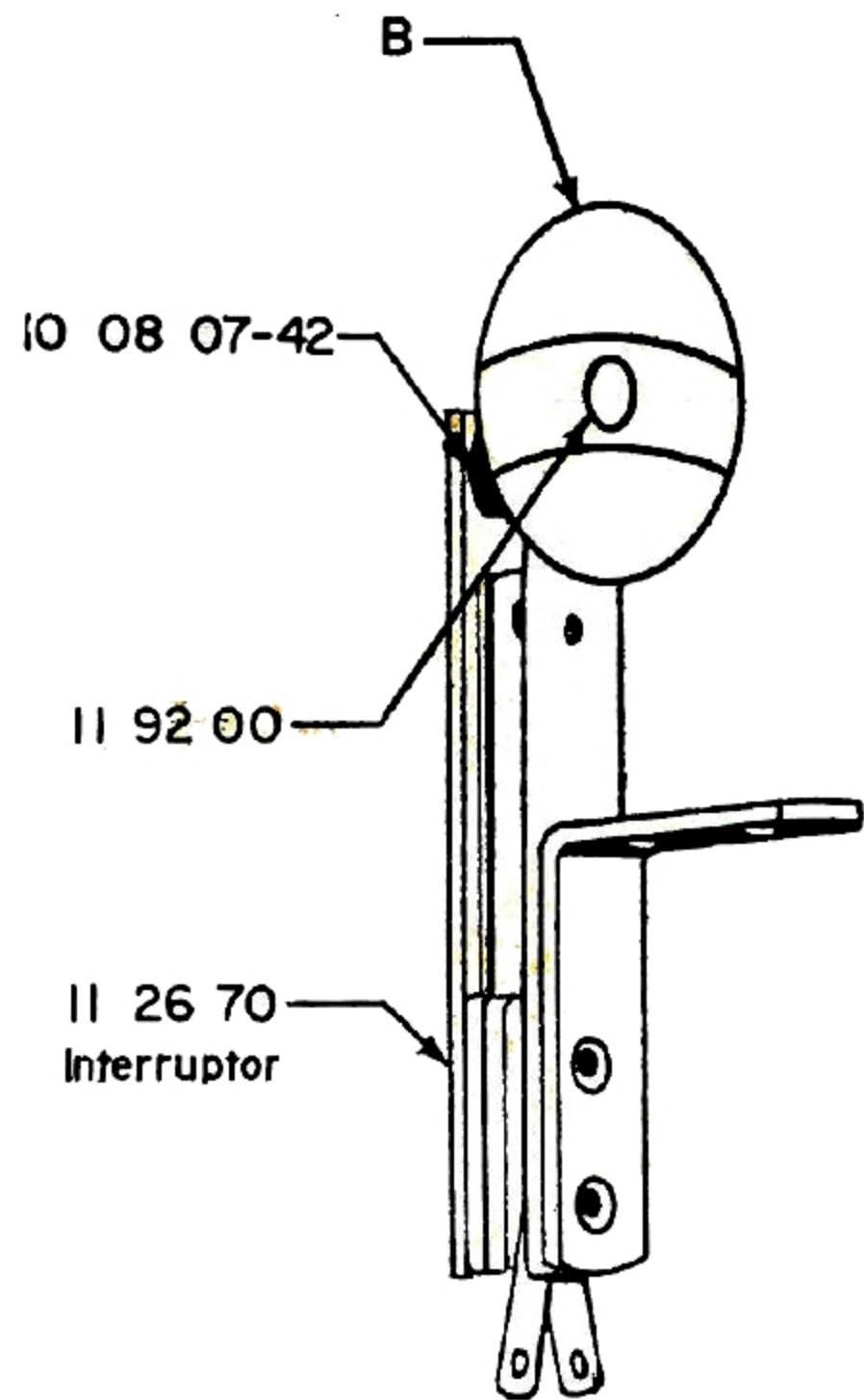
NOTA.— El interruptor 11 26 43 difiere del 11 26 70 solamente en la escuadra soporte, que en este último es 1,5 mm. mas corta.





10 07 83
÷
10 07 90

GRAFICO N° 10



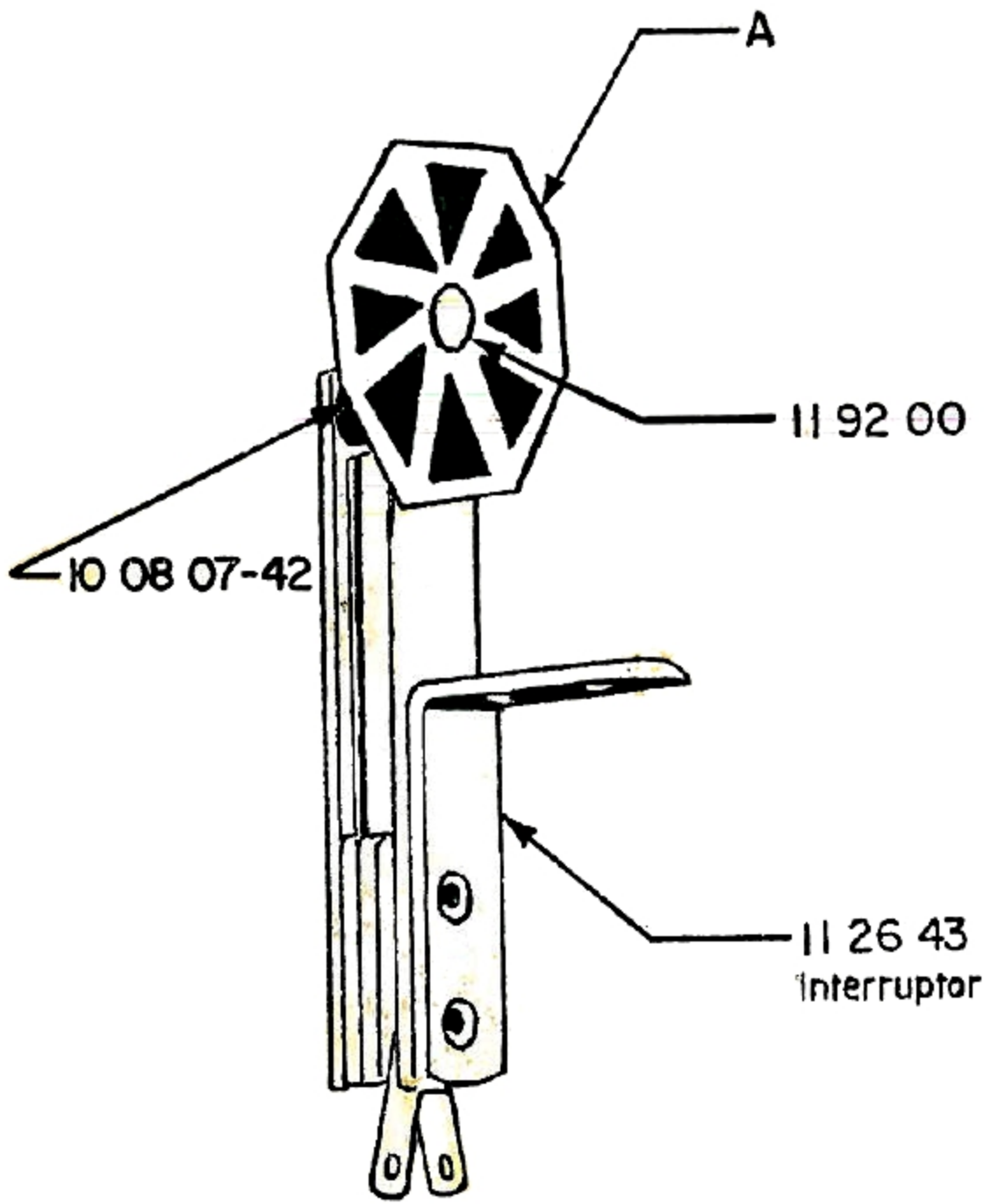
10 08 14
÷
10 08 21

GRAFICO N° 11

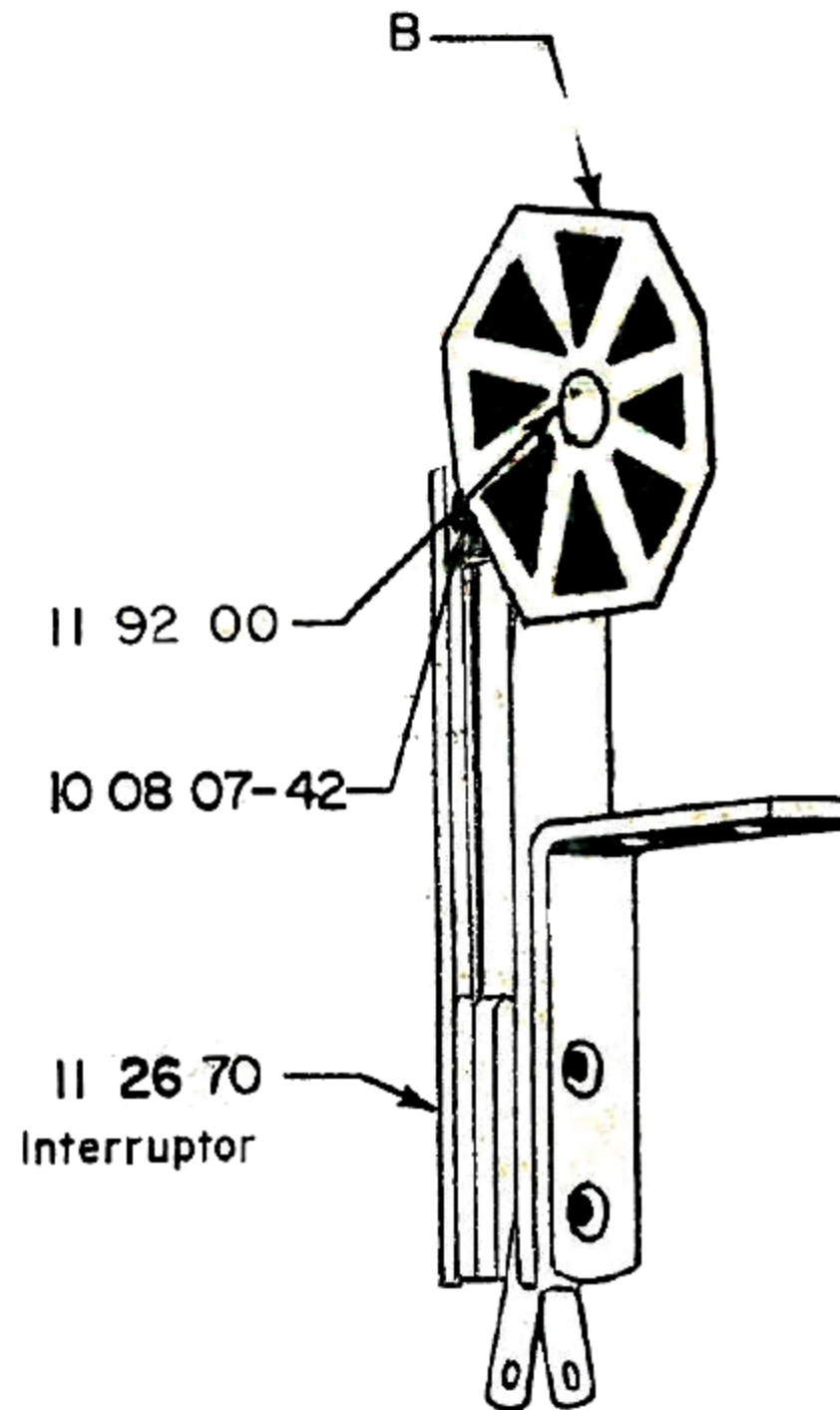
REFERENCIAS			
Color	Fondo	Ref. de Conj.	Ref. A
Amarillo	Blanco	10 07 83	10 07 83 - 2
Naranja	"	10 07 84	10 07 84 - 2
Rojo	"	10 07 85	10 07 85 - 2
Verde	"	10 07 86	10 07 86 - 2
Azul	"	10 07 87	10 07 87 - 2
Violeta	"	10 07 88	10 07 88 - 2
Marron	"	10 07 89	10 07 89 - 2
Negro	"	10 07 90	10 07 90 - 2

REFERENCIAS			
Color	Fondo	Ref. de Conj.	Ref. B
Amarillo	Blanco	10 08 14	10 07 83 - 2
Naranja	"	10 08 15	10 07 84 - 2
Rojo	"	10 08 16	10 07 85 - 2
Verde	"	10 08 17	10 07 86 - 2
Azul	"	10 08 18	10 07 87 - 2
Violeta	"	10 08 19	10 07 88 - 2
Marron	"	10 08 20	10 07 89 - 2
Negro	"	10 08 21	10 07 90 - 2

NOTA.— El interruptor 11 26 43 difiere del 11 26 70 solamente en la escuadra soporte, que en este último es 1,5 mm. mas corta.



10 07 76
÷
10 07 81



10 08 08
÷
10 08 13

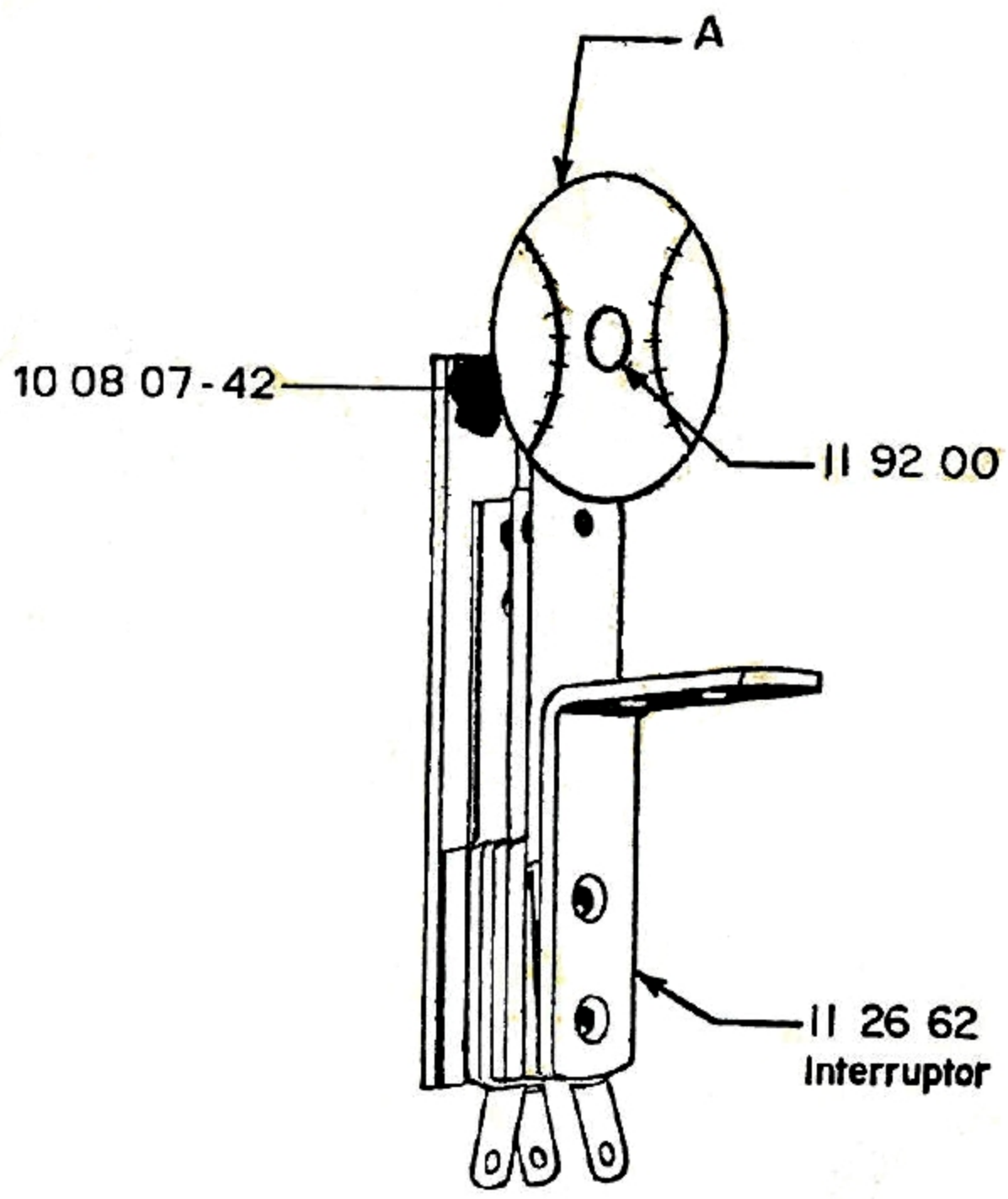
GRAFICO N° 15

REFERENCIAS			
Color	Fondo	Ref. de Conj.	Ref. A
Azul	Blanco	10 07 76	10 07 76-2
Verde	"	10 07 77	10 07 77-2
Rojo	"	10 07 78	10 07 78-2
Amarillo	"	10 07 79	10 07 79-2
Violeta	"	10 07 80	10 07 80-2
Negro	"	10 07 81	10 07 81-2

GRAFICO N° 16

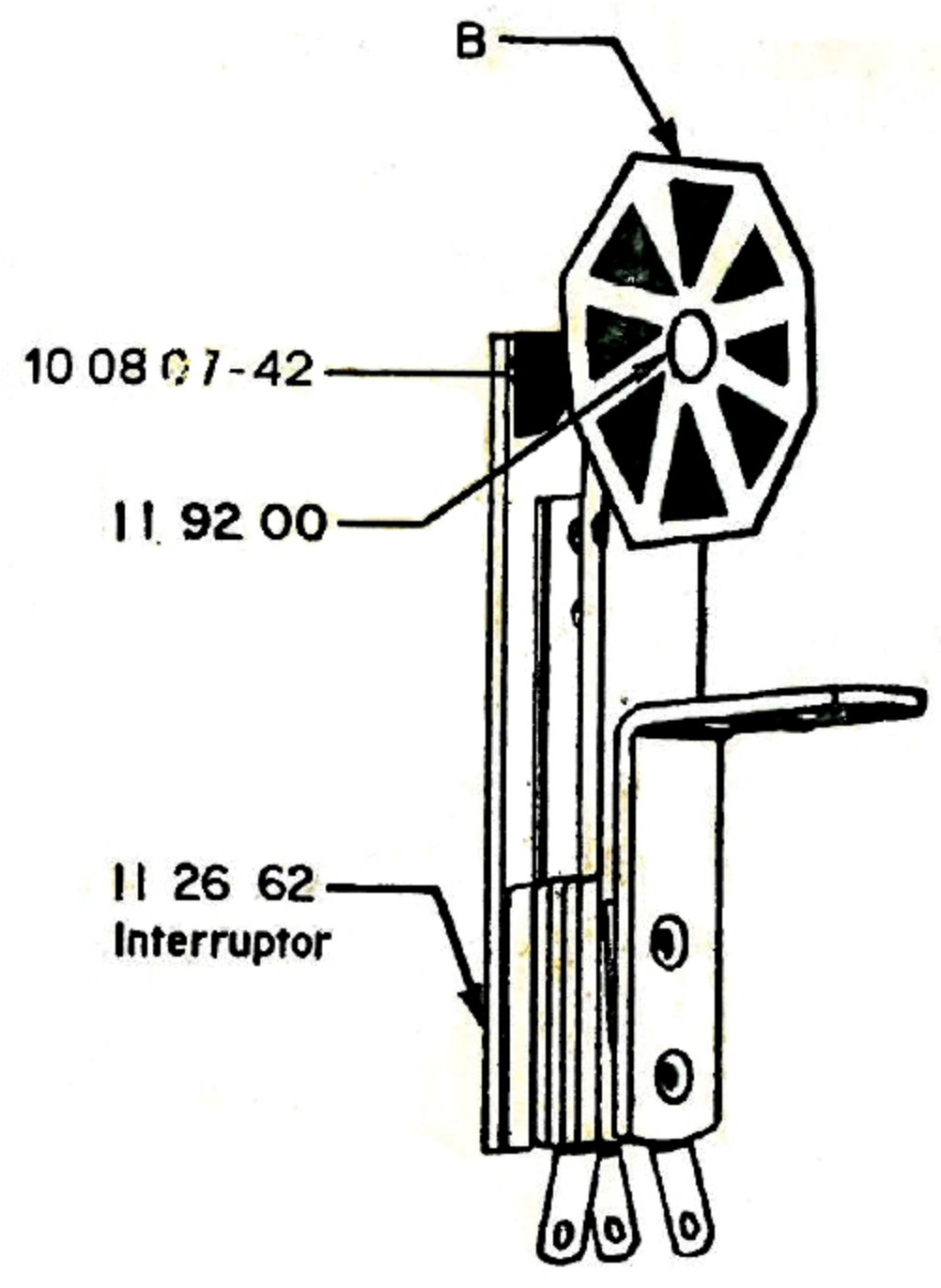
REFERENCIAS			
Color	Fondo	Ref. de Conj.	Ref. B
Azul	Blanco	10 08 08	10 07 76-2
Verde	"	10 08 09	10 07 77-2
Rojo	"	10 08 10	10 07 78-2
Amarillo	"	10 08 11	10 07 79-2
Violeta	"	10 08 12	10 07 80-2
Negro	"	10 08 13	10 07 81-2

NOTA.- El interruptor 11 26 43 difiere del 11 26 70 solamente en la escuadra soporte, que en este último es 1,5 mm. más corta.



10 08 30
 10 08 34

GRAFICO N° 17

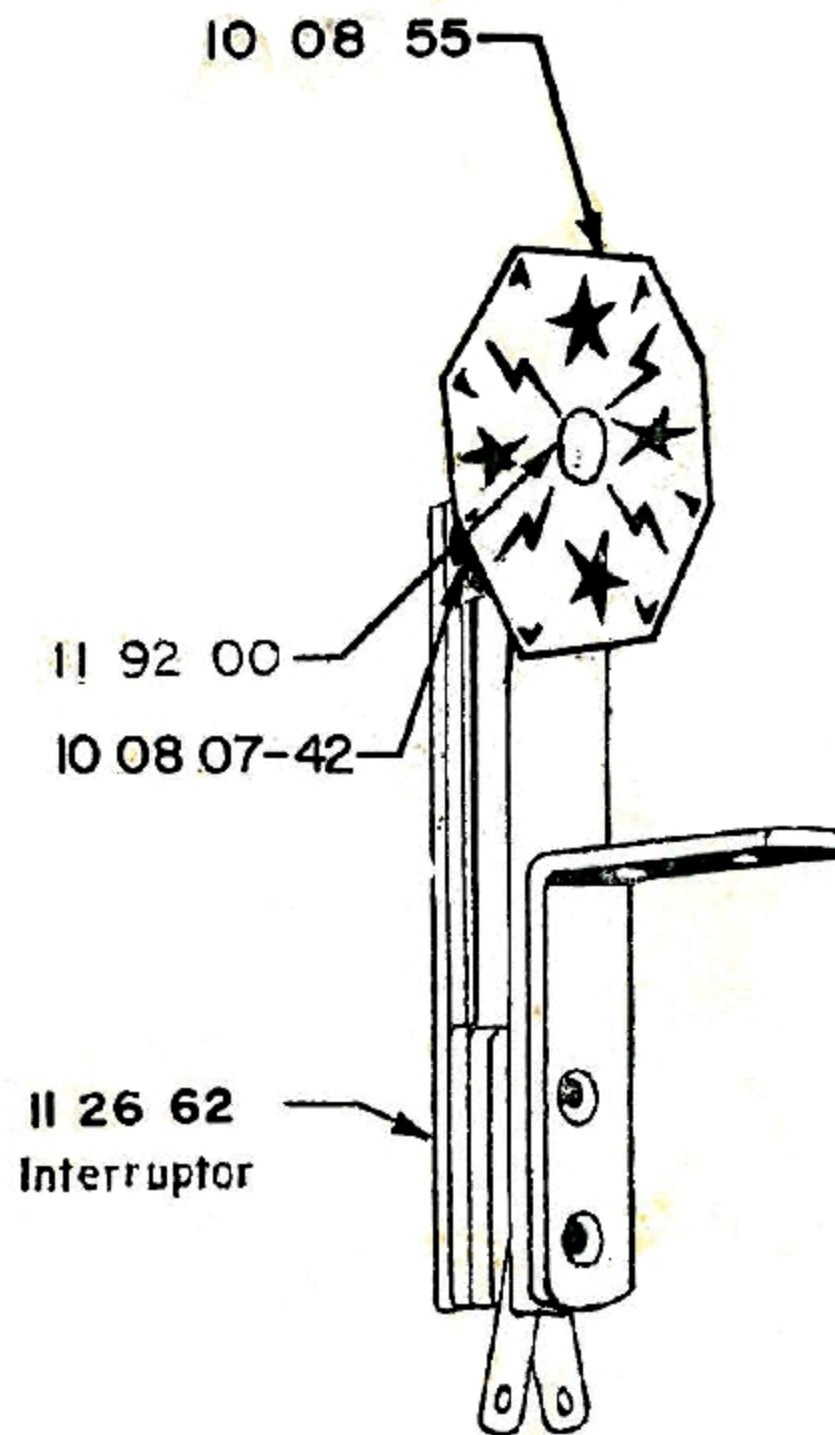
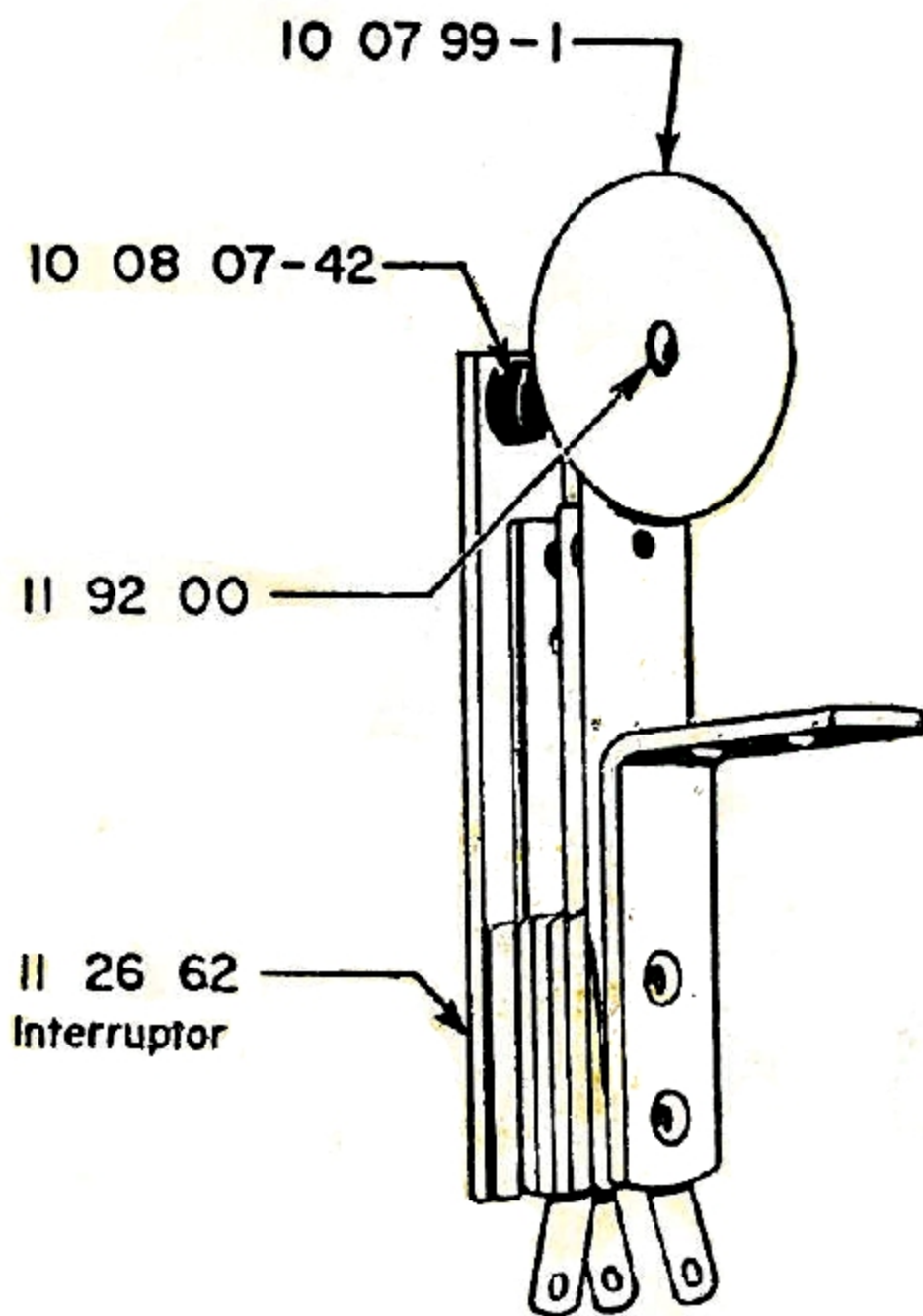


10 08 01
 10 08 06

GRAFICO N.º 18

REFERENCIAS			
Color	Fondo	Ref. de Conj.	Ref. A ₁
Azul	Blanco	10 08 30	10 08 30 - 1
Verde	"	10 08 31	10 08 31 - 1
Rojo	"	10 08 32	10 08 32 - 1
Amarillo	"	10 08 33	10 08 33 - 1
Negro	"	10 08 34	10 08 34 - 1

REFERENCIAS			
Color	Fondo	Ref. de Conj.	Ref. B
Azul	Blanco	10 08 01	10 07 76 - 2
Verde	"	10 08 02	10 07 77 - 2
Rojo	"	10 08 03	10 07 78 - 2
Amarillo	"	10 08 04	10 07 79 - 2
Violeta	"	10 08 05	10 07 80 - 2
Negro	"	10 08 06	10 07 81 - 2

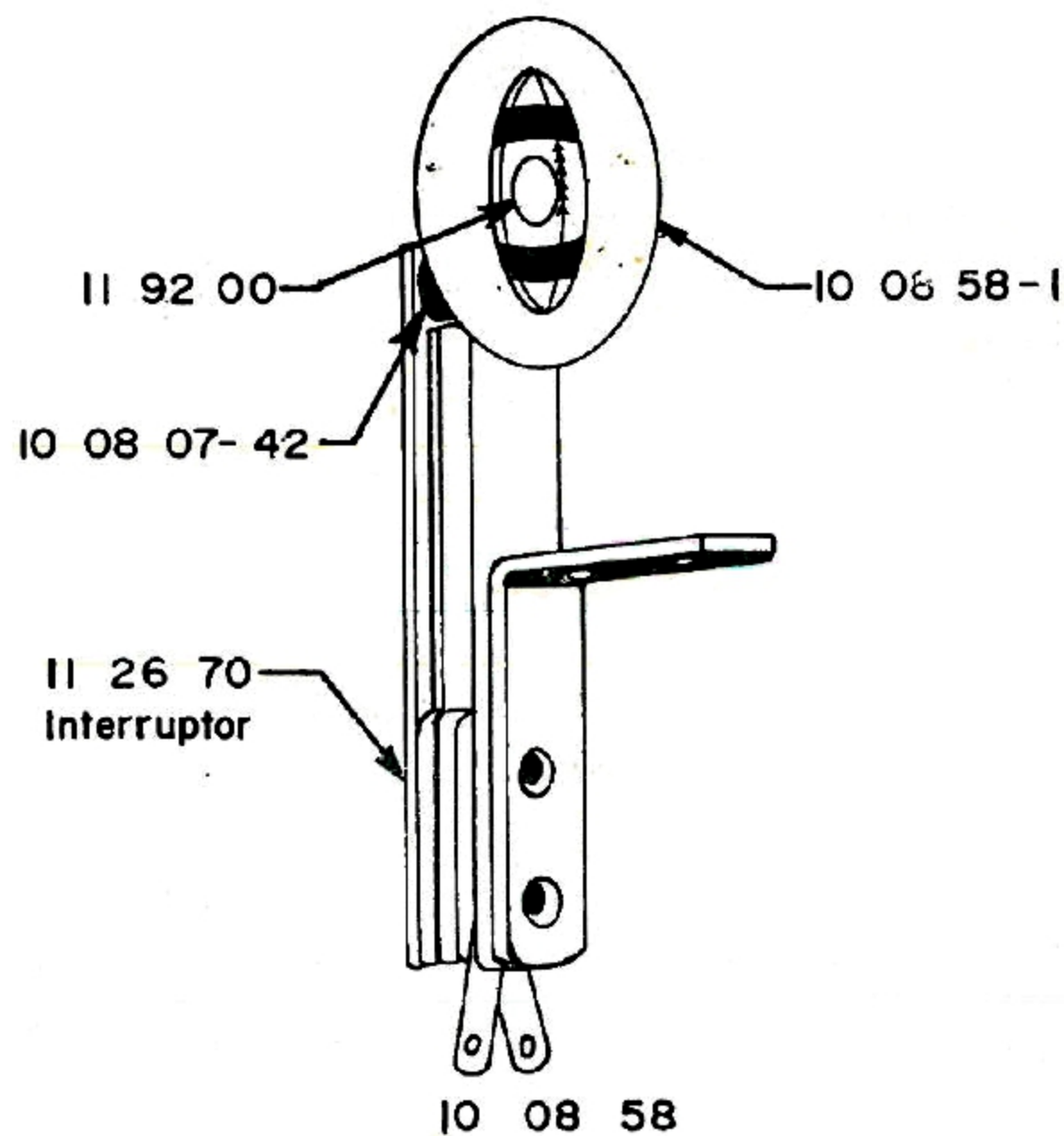


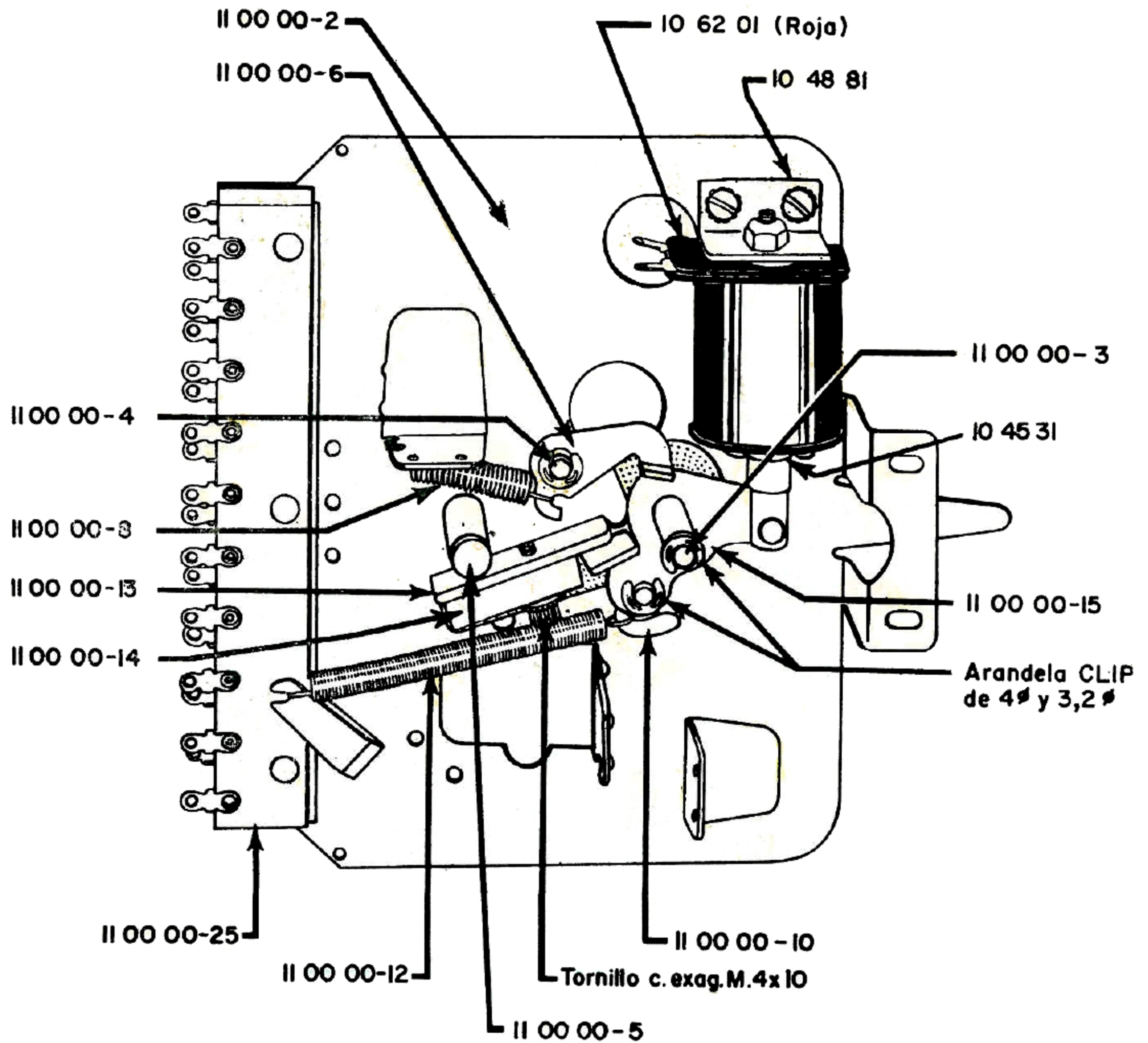
10 08 47
 ÷
 10 08 54

10 08 56

GRAFICO N° 19

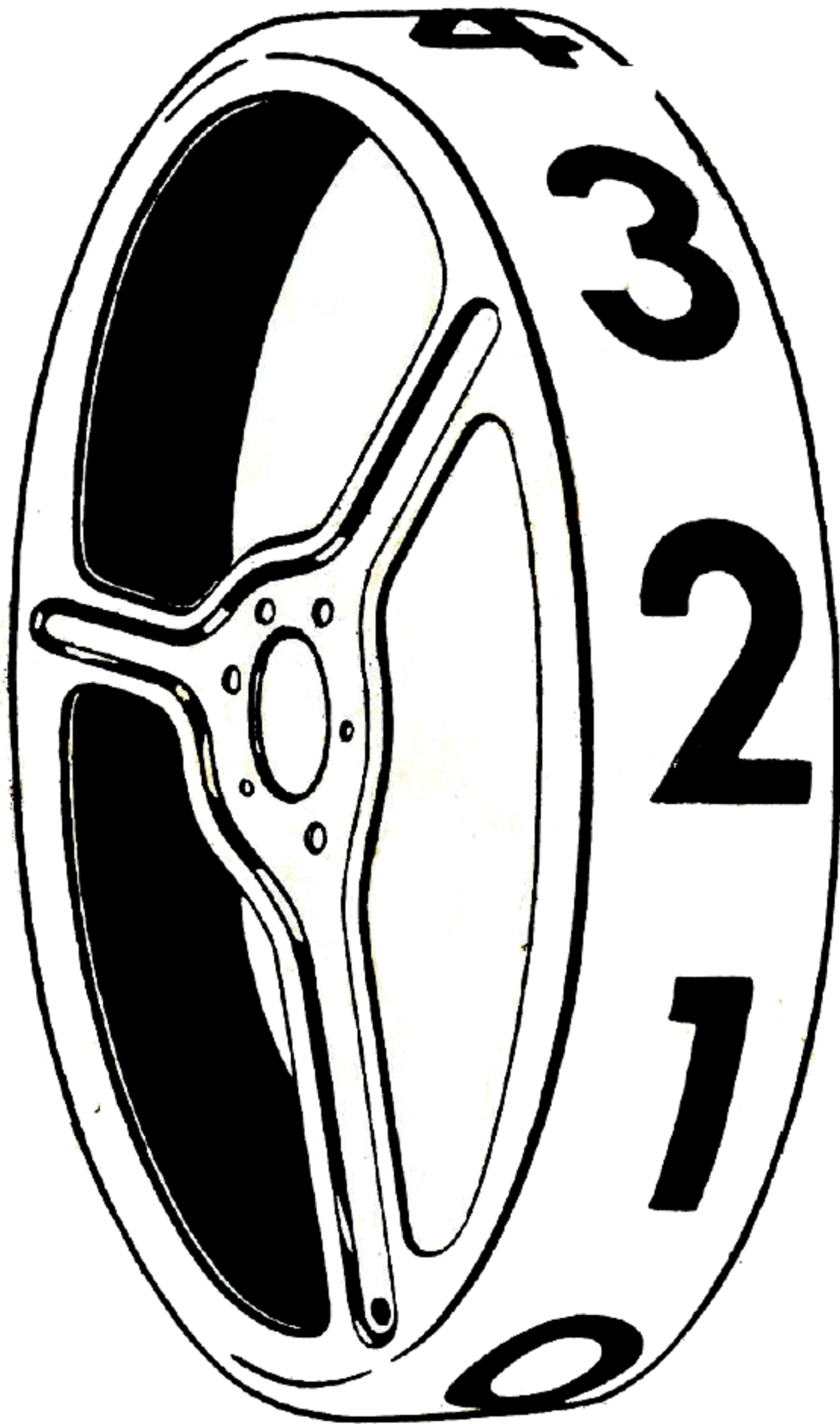
REFERENCIAS		
Ref. de Conj.	Color	Ref. A
10 08 47	Amarillo	10 07 91-1
10 08 48	Naranja	10 07 92-1
10 08 49	Rojo	10 07 93-1
10 08 50	Verde	10 07 94-1
10 08 51	Azul	10 07 95-1
10 08 52	Violeta	10 07 96-1
10 08 53	Marrón	10 07 97-1
10 08 54	Negro	10 07 98-1



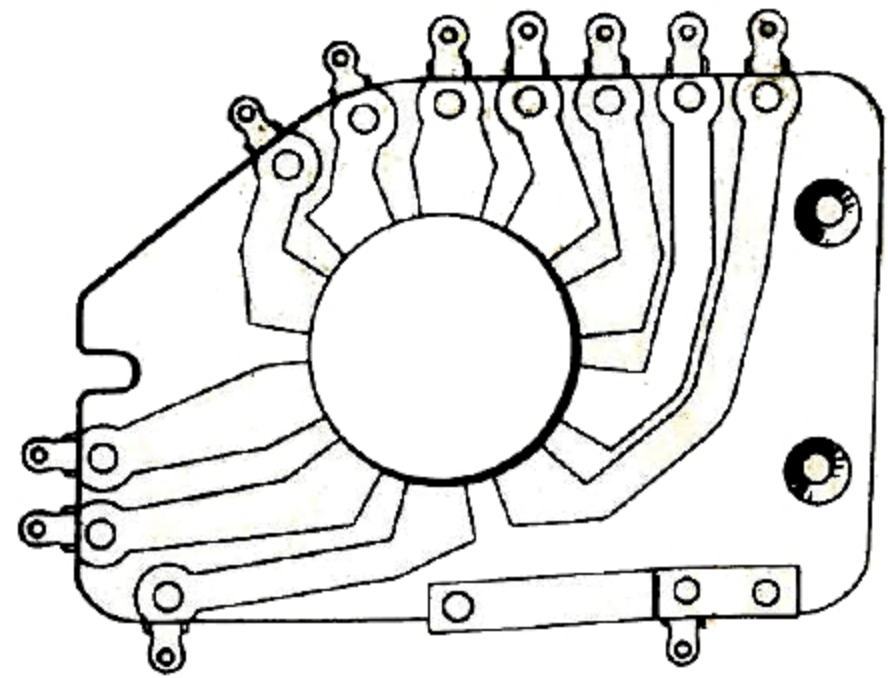


Ajustar tope 11 00 00-13 de manera que el trinquete de retención descansa exactamente en el fondo del diente.

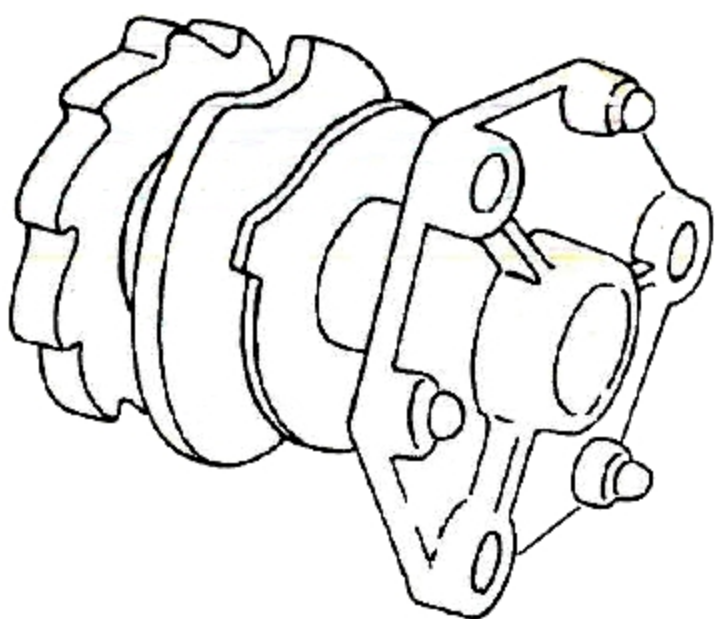
Ajustar tope 11 00 00-14 contra la uñeta de avance 11 00 00-11



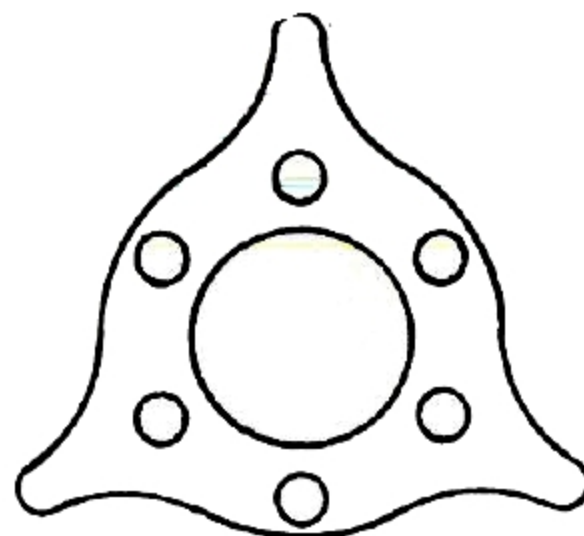
II 00 00-19



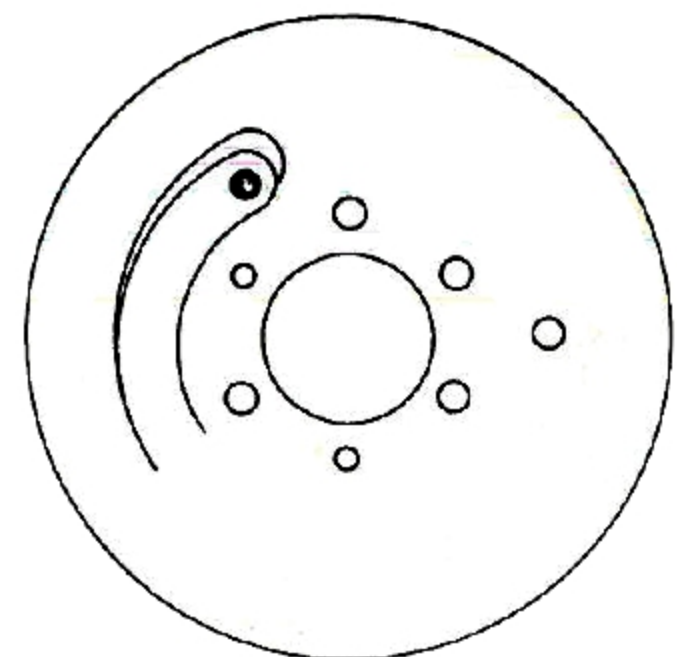
II 00 00-23



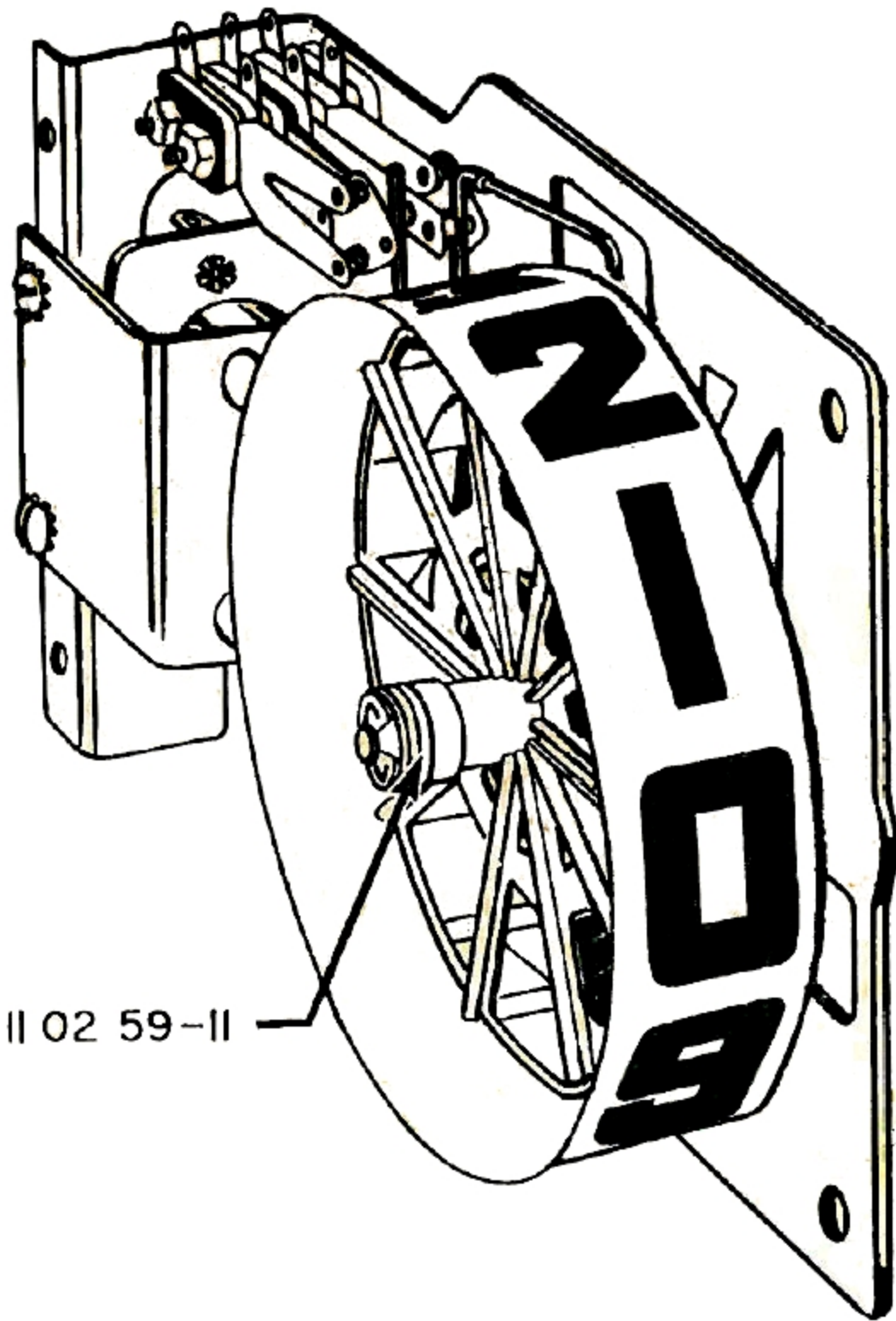
II 00 00-16



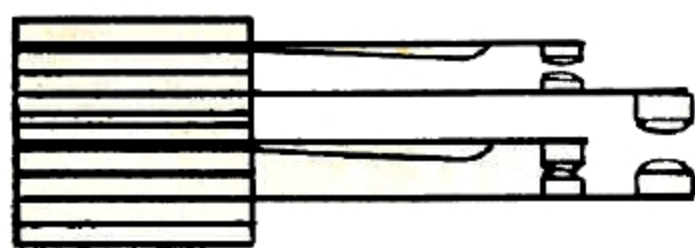
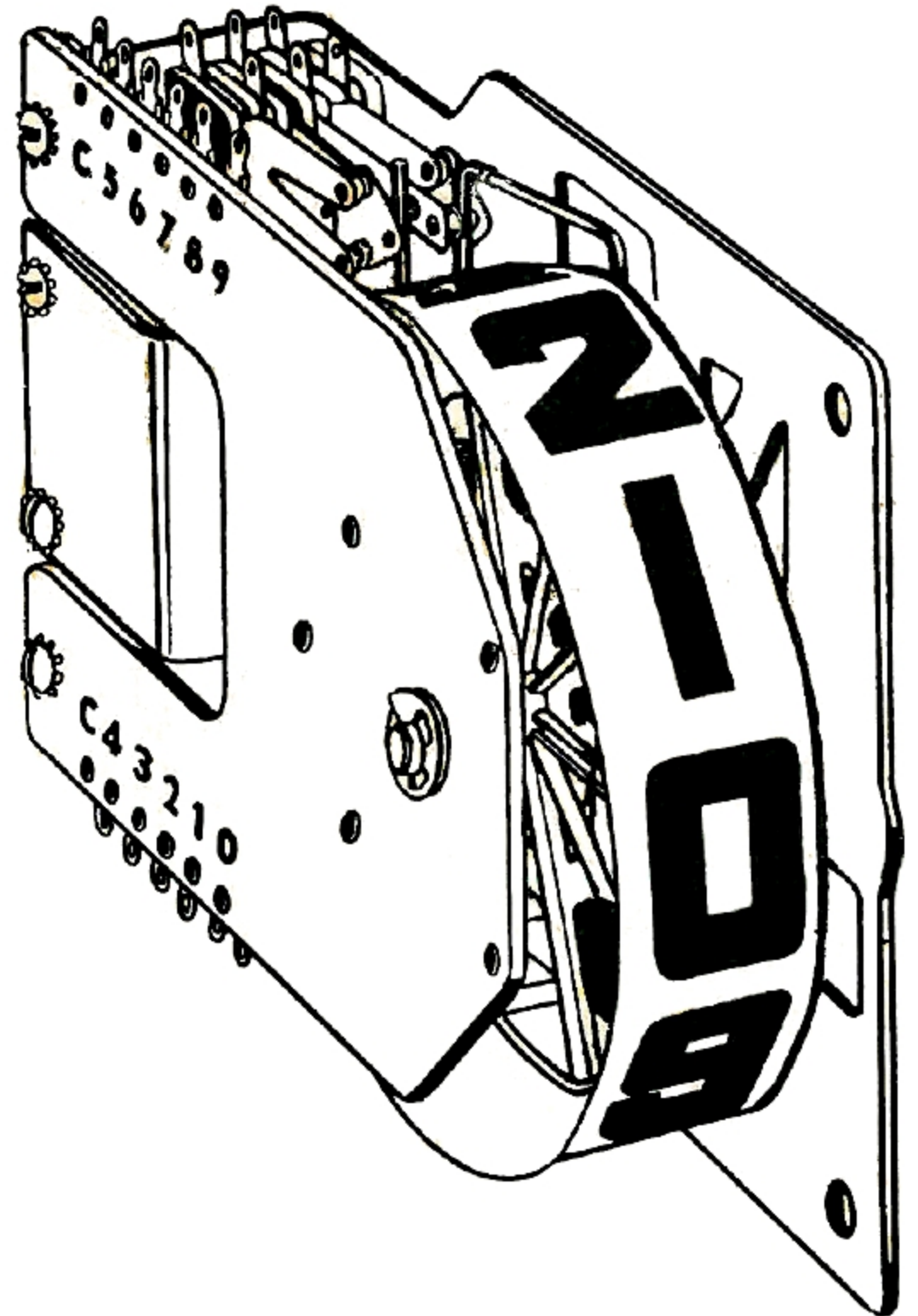
II 00 00-20



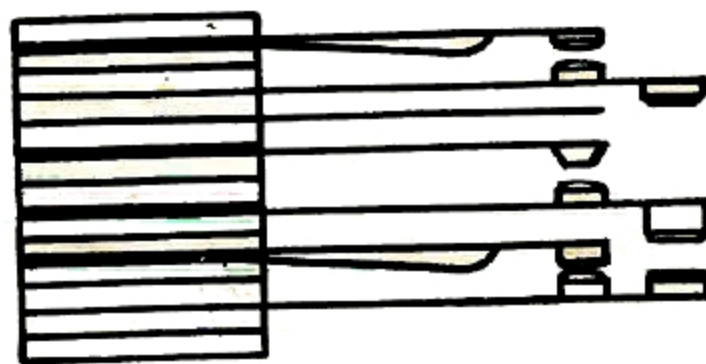
II 00 00-22



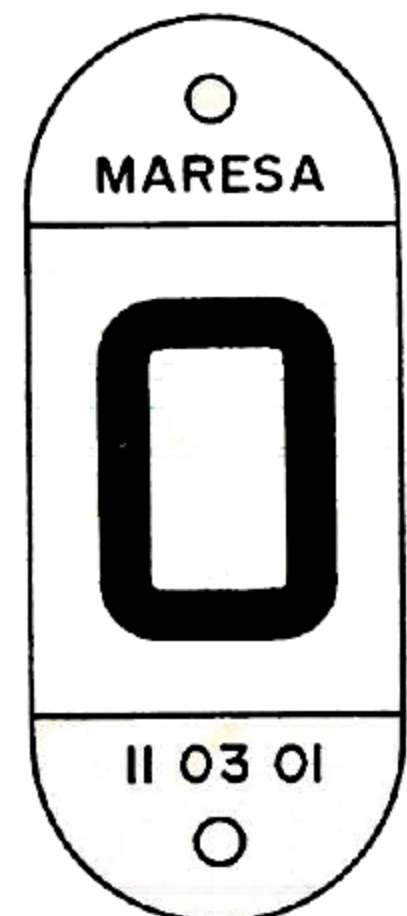
II 02 59-II

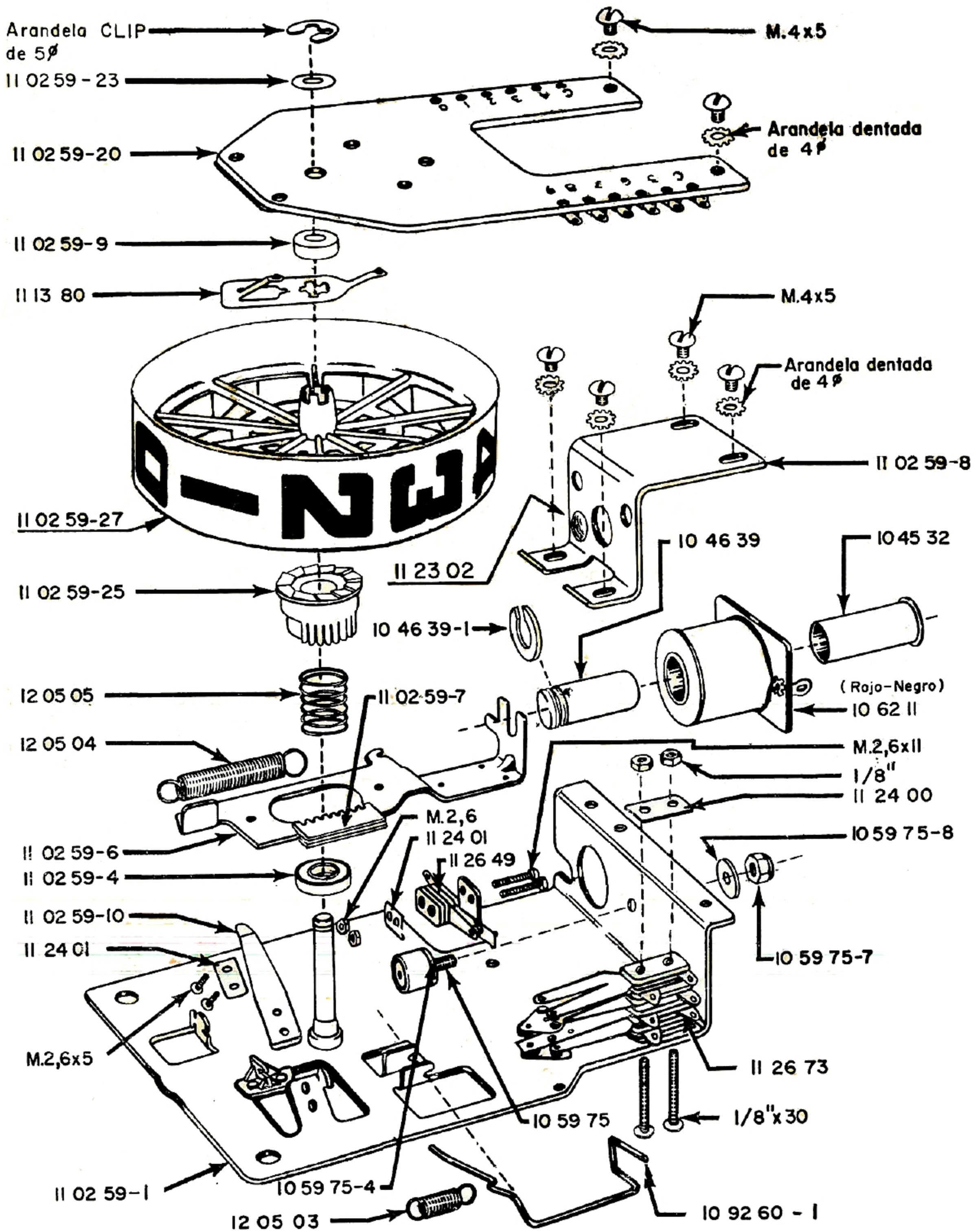


II 26 72



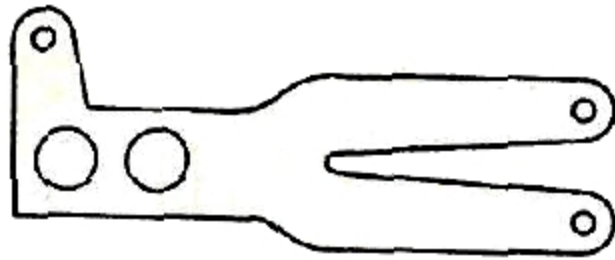
II 26 73



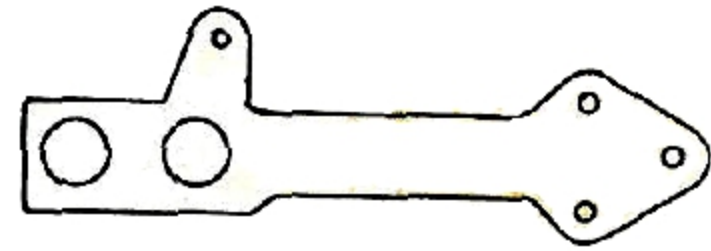




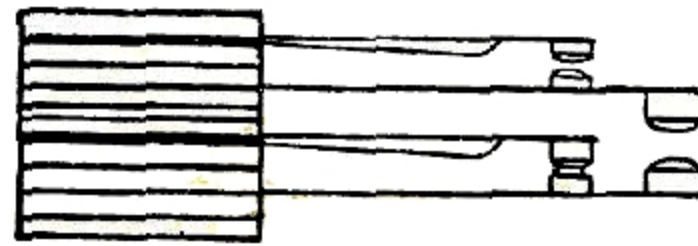
II 26 49



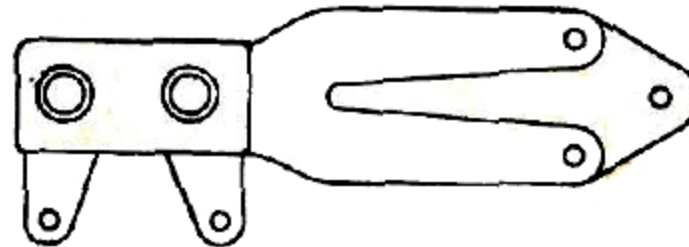
II 13 78



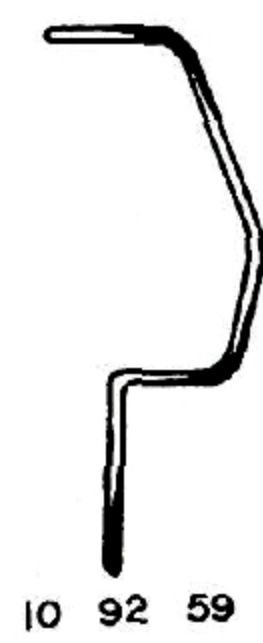
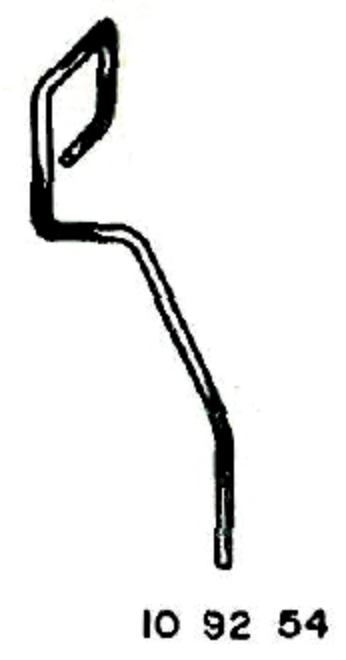
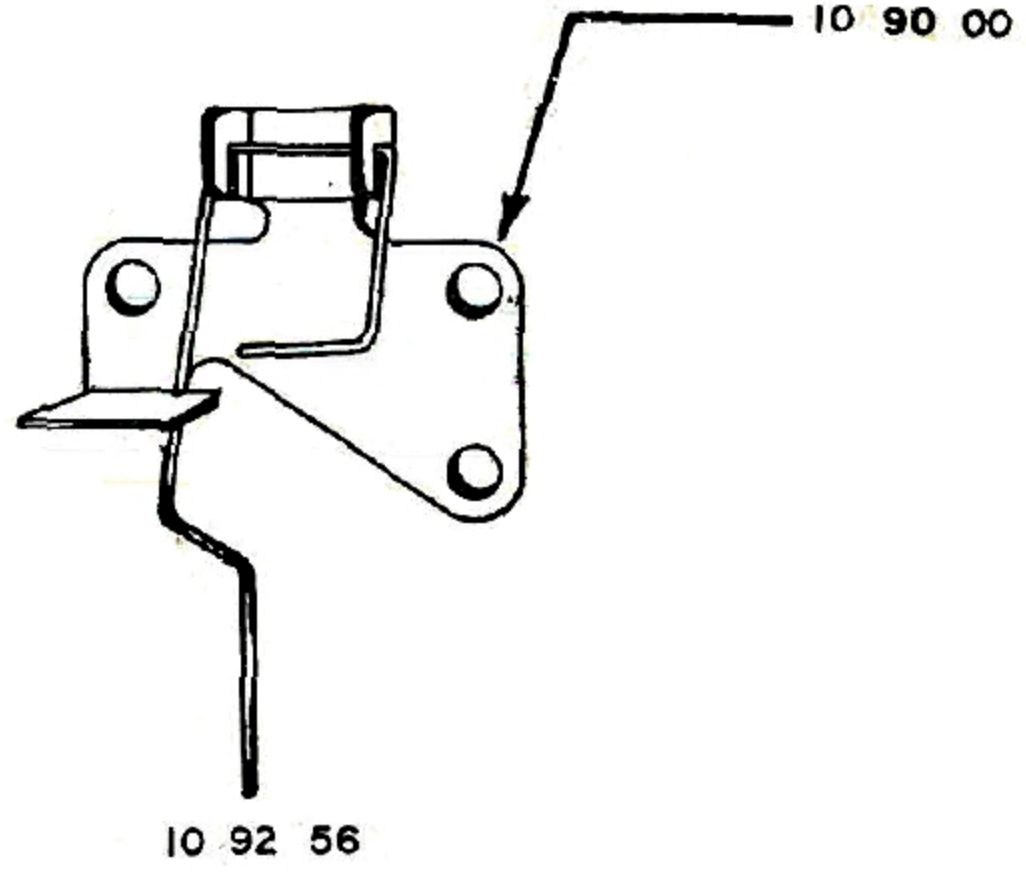
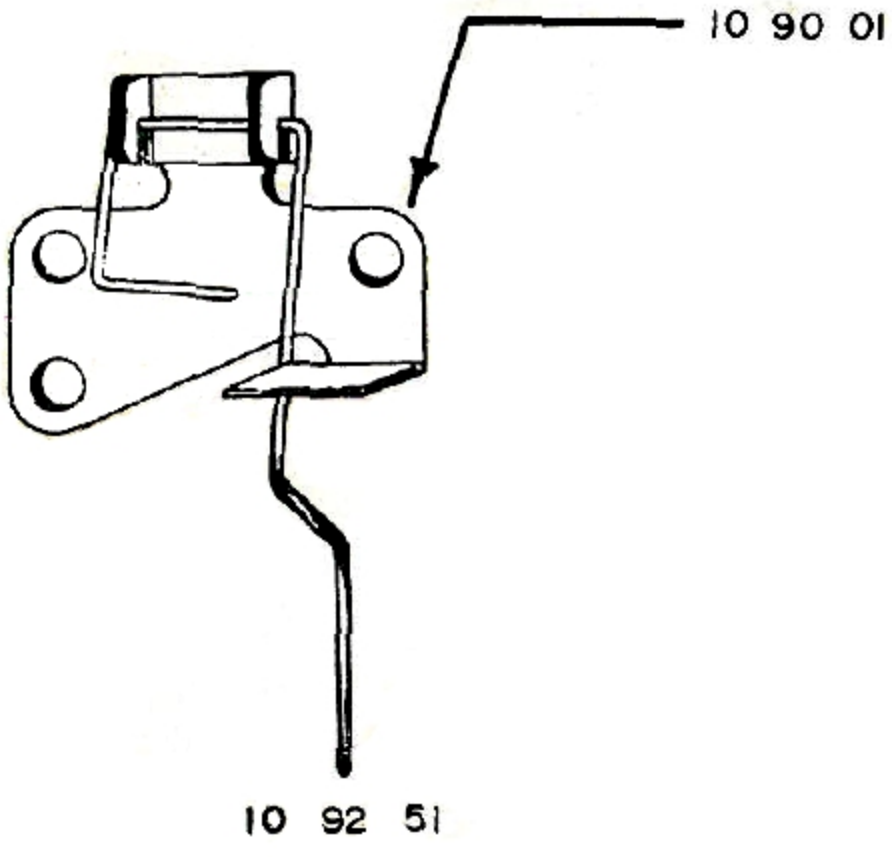
II 13 79

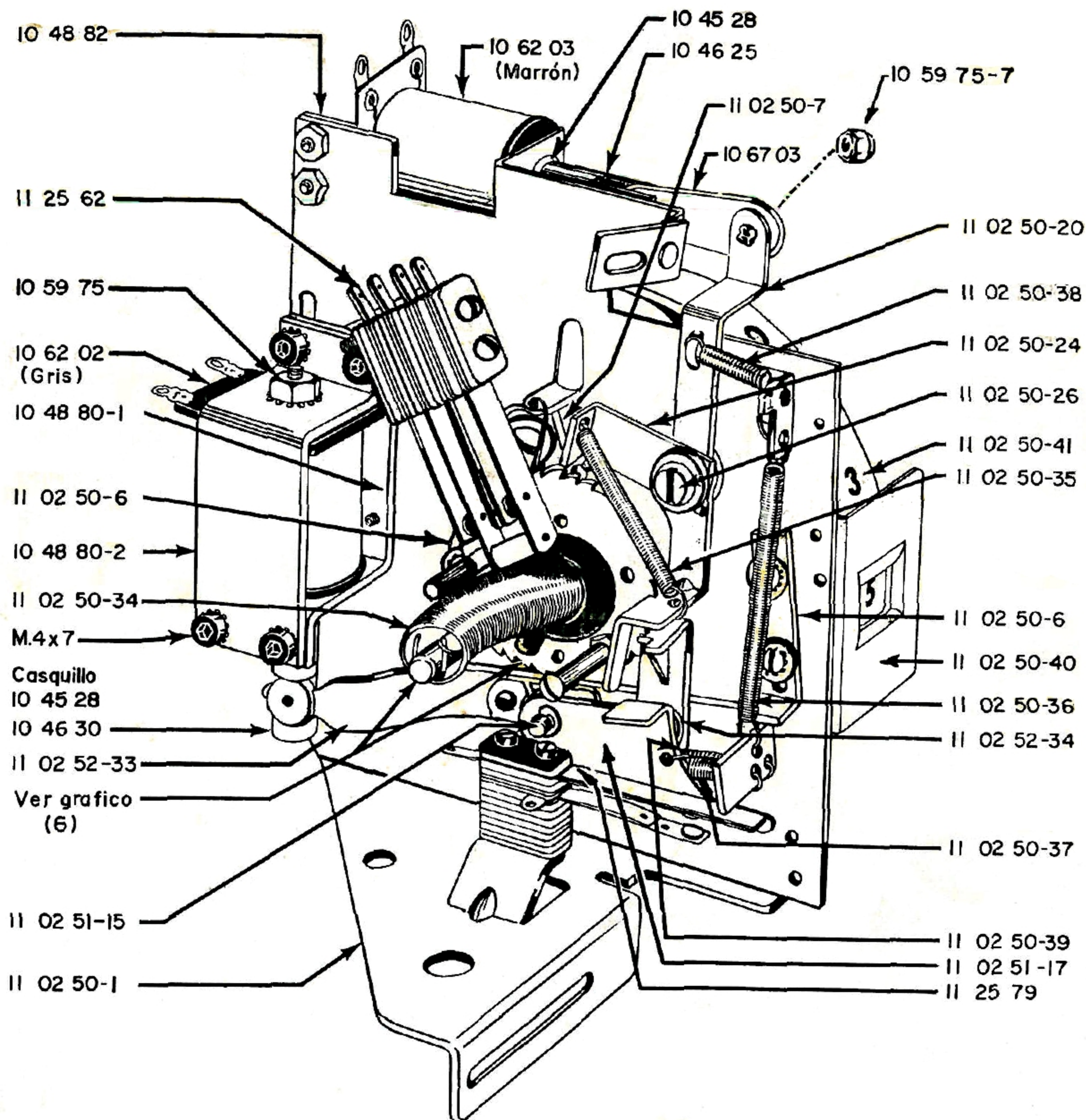


II 26 72



II 26 73



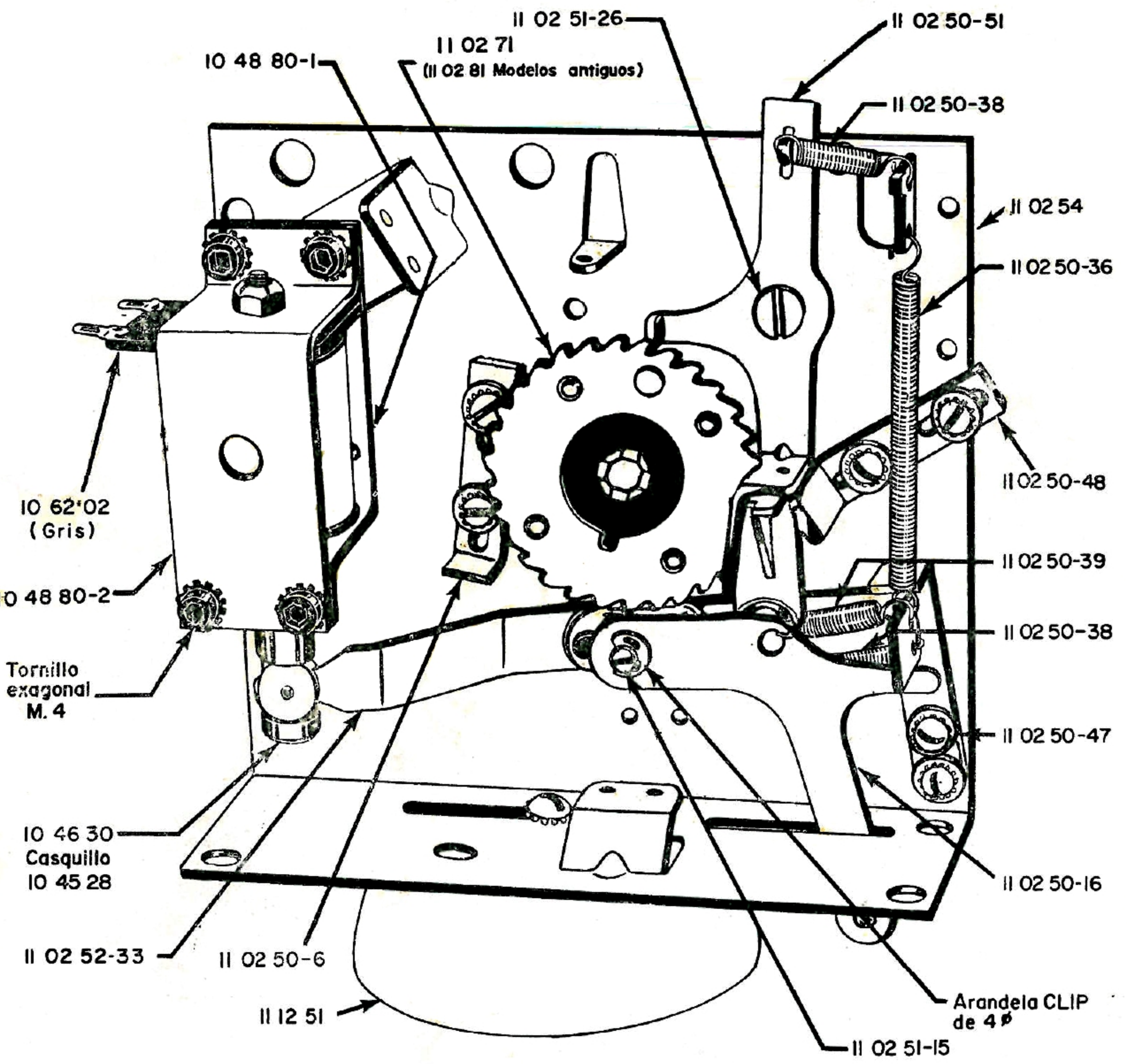


Ajustar tope de cero 11 02 50-7, de forma que el trinquete 11 02 50-20 descanse en el fondo del diente.

Ajustar tope 11 02 50-6 (próximo al resorte de avance) de forma que la uñeta de avance 11 02 52-34 haga avanzar la rueda hasta el punto en que el trinquete 11 02 50-20, se aloje en el fondo del diente.

Mantener el núcleo 10 46 30 contra su tope y ajustar todo el conjunto de manera que la uñeta de avance 11 02 52-34 se desplace $1\frac{1}{2}$ dientes.

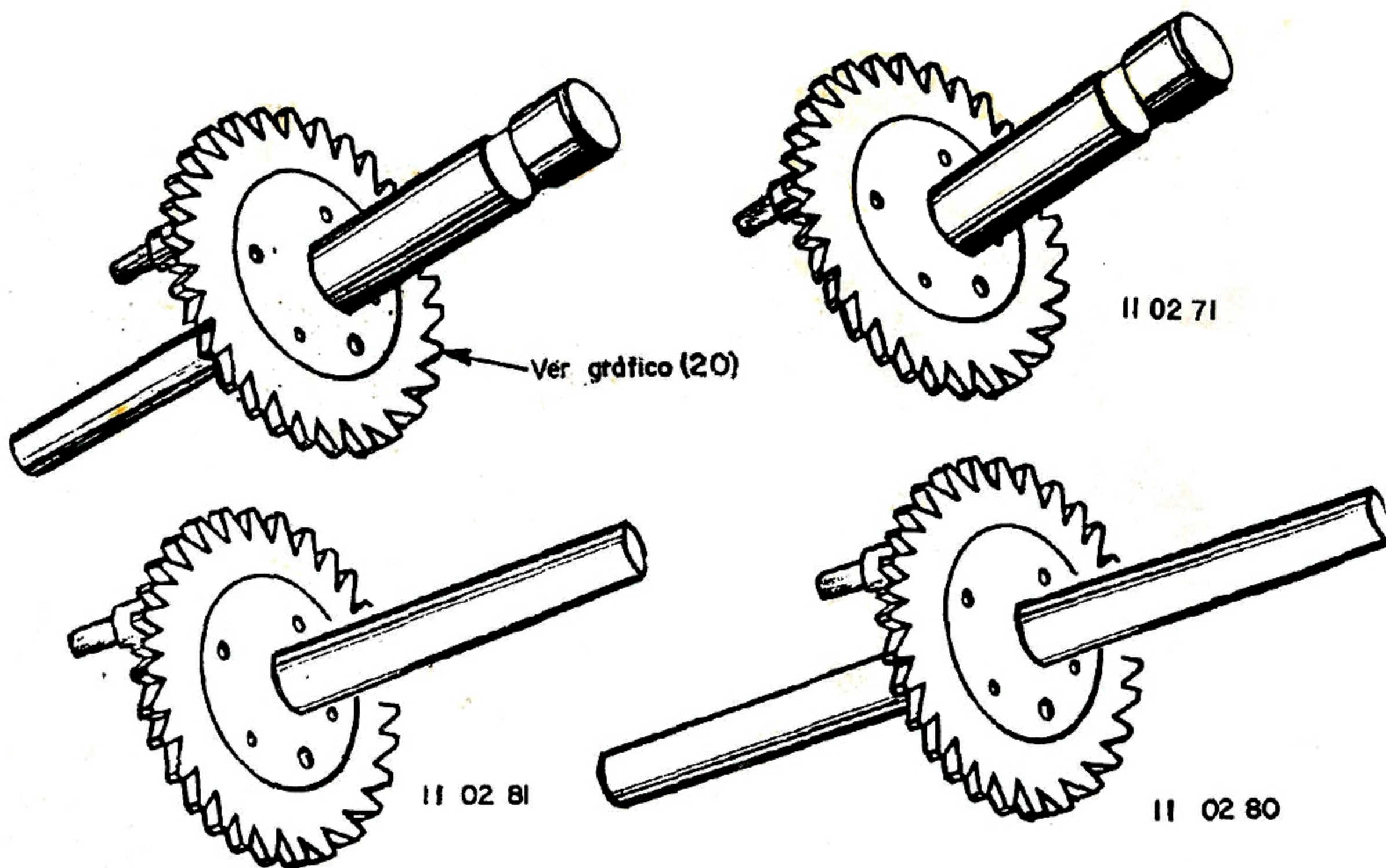
Seguir apretando el núcleo contra su tope y ajustar el tope 11 02 50-6 (próximo a la bobina de avance) contra la palanca de avance 11 02 52-33.

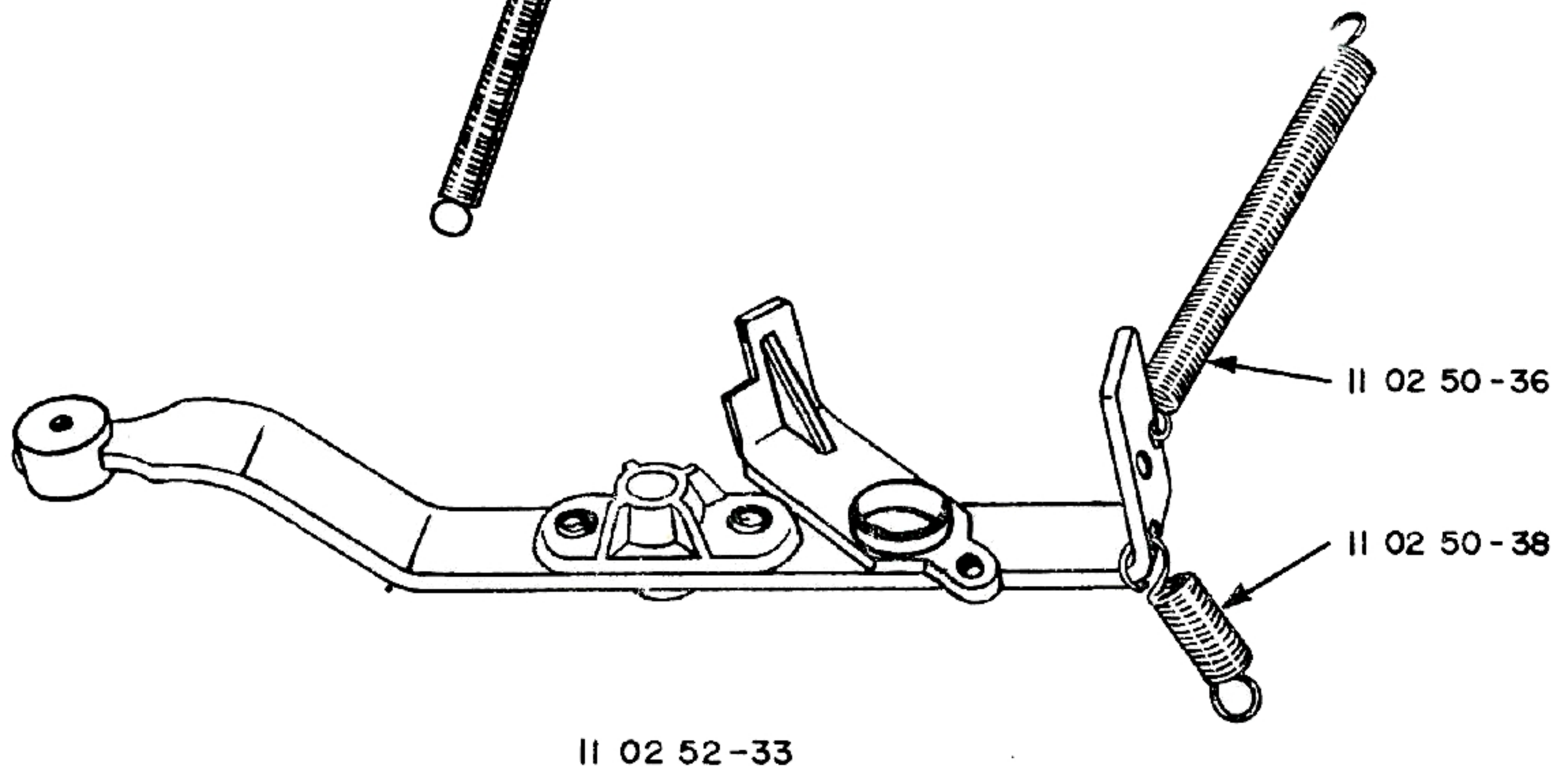
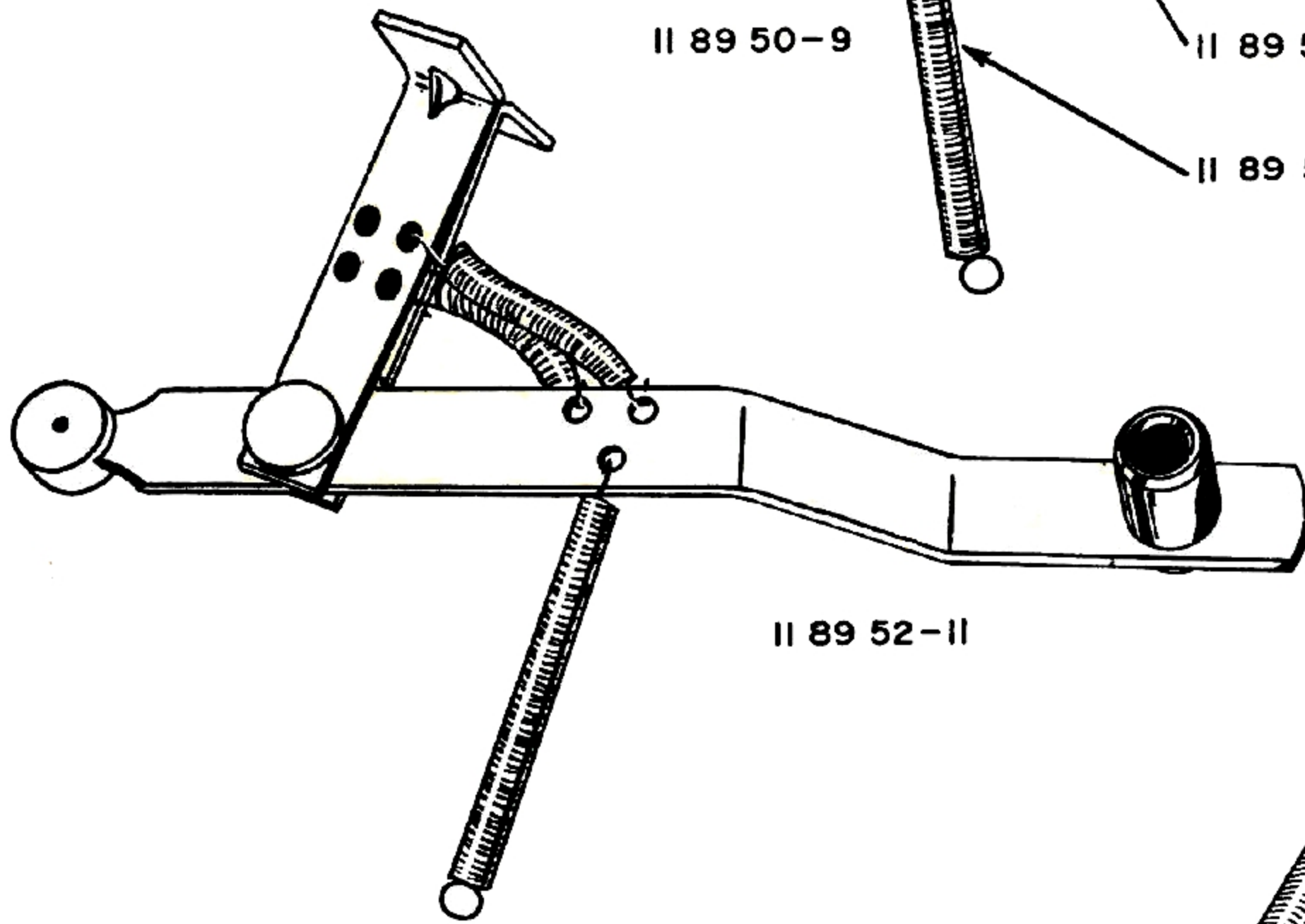
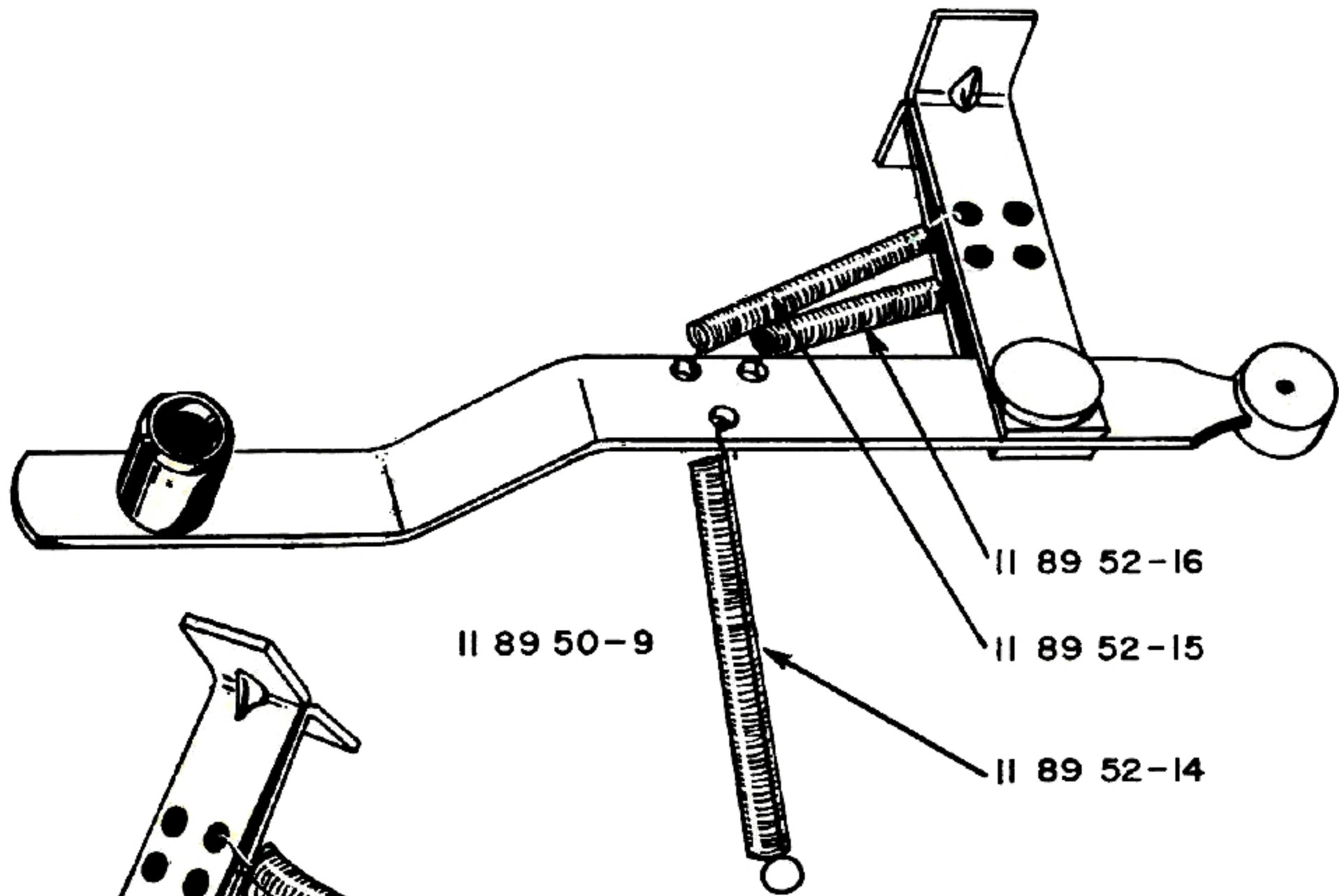


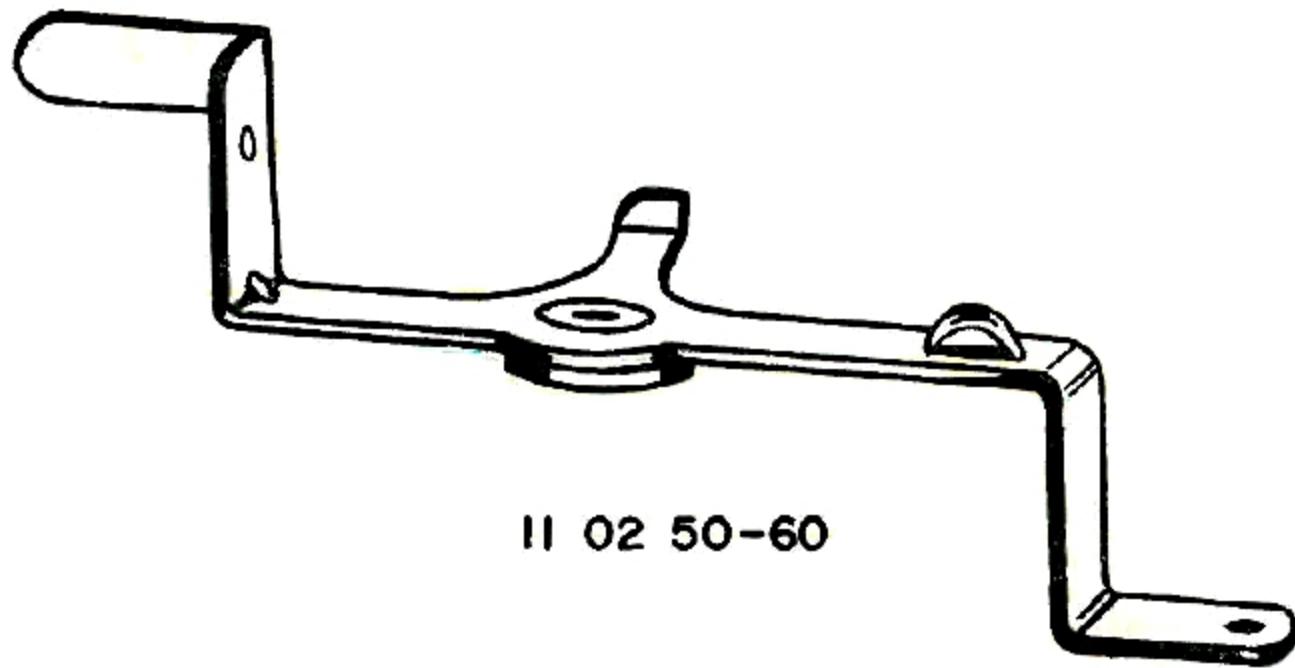
Ajustar tope 11 02 50-47, de forma que la uñeta de avance mueva la rueda hasta el punto en que el trinquete 11 02 50-20 se aloja en el fondo del diente.
 Ajustar tope 11 02 50-48, de forma que quede en contacto con la uñeta.
 Mantener el núcleo 10 46 30 contra su tope y ajustar todo el conjunto de manera que la uñeta de avance se desplace 1 1/2 dientes.
 Seguir apretando el núcleo contra su tope y ajustar ahora el tope 11 02 50-6 contra la palanca de avance 11 02 52-33.

GRAFICO N° 20

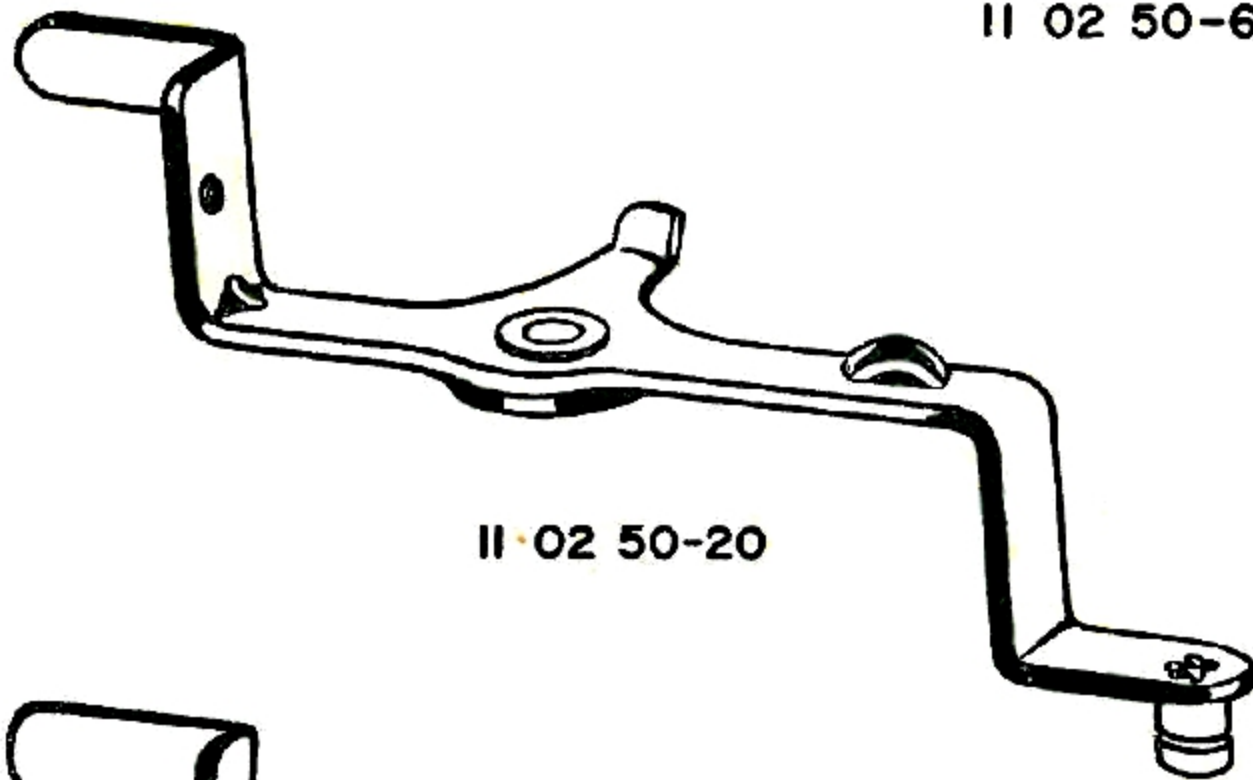
N° de pasos	Referencia	N° de pasos	Referencia
5	11 02 66	7	11 02 88
6	11 02 67	9	11 02 89
8	11 02 68	11	11 02 90
10	11 02 69	12	11 02 91
14	11 02 70	13	11 02 92
3	11 02 86	15	11 02 97
4	11 02 87	completa	11 03 06



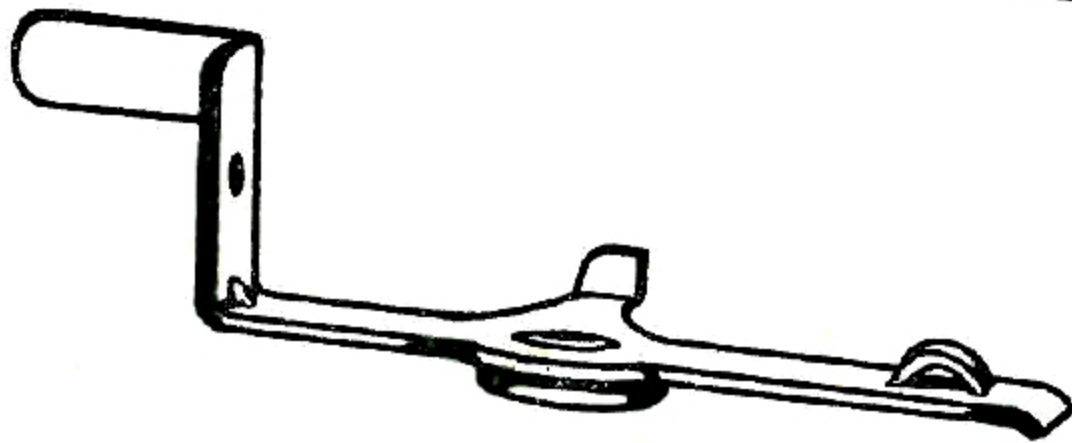




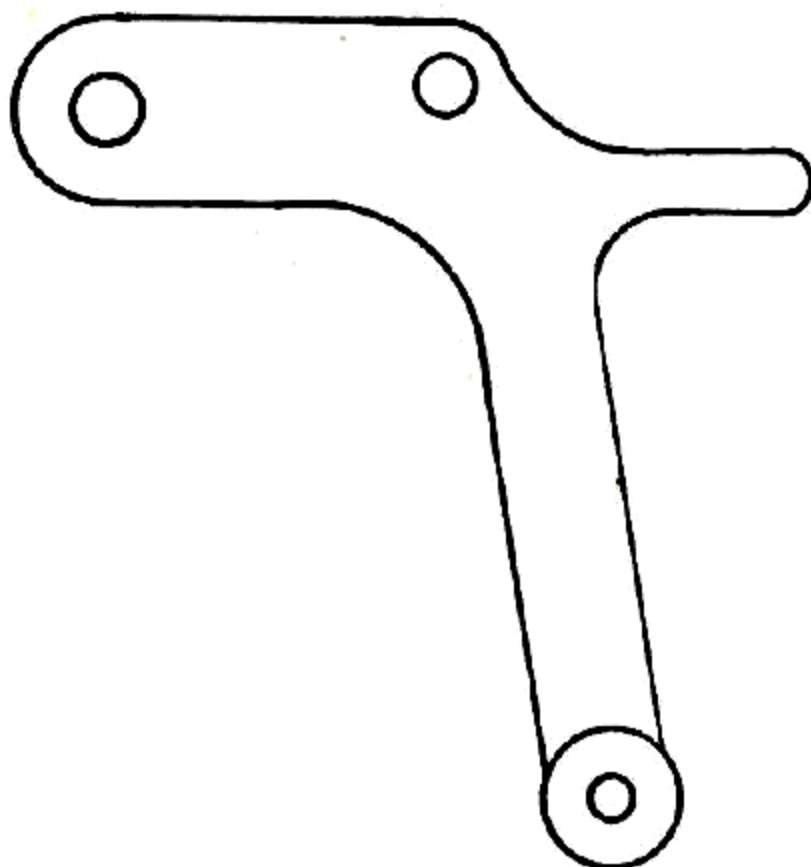
II 02 50-60



II 02 50-20



II 02 50-51



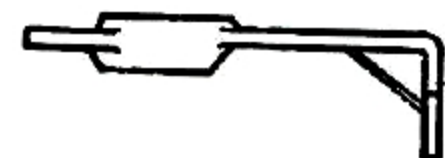
II 02 50-16



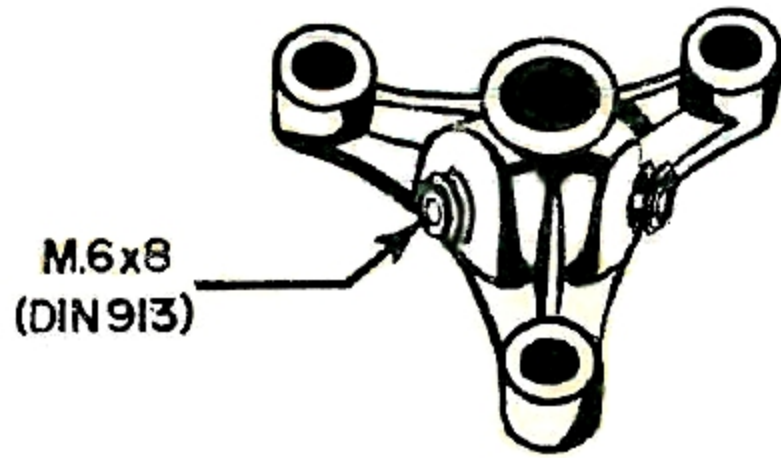
II 99 50



10 67 03

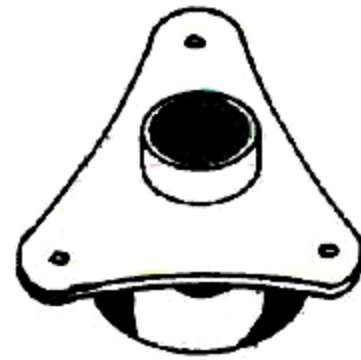


II 02 52-34

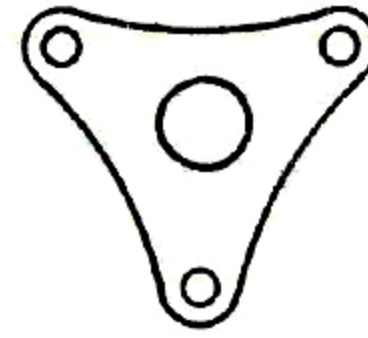


M.6x8
(DIN 913)

11 02 60-42



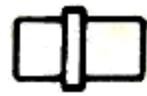
10 54 02



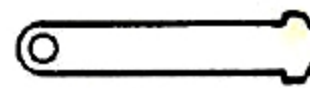
11 02 60-44



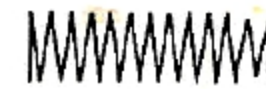
10 53 77-5



10 54 02-2



10 53 75-3



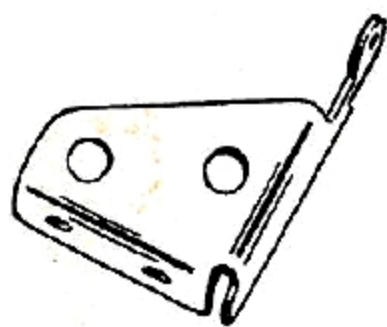
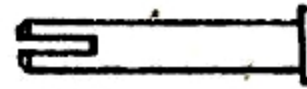
12 05 01

Para escobilla
redonda

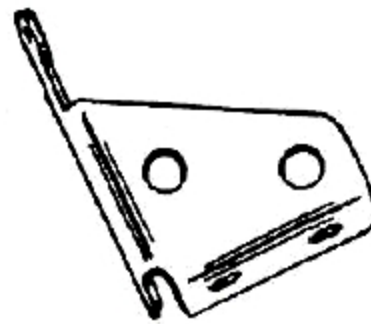


10 54 18

Escobilla
redonda



10 57 27



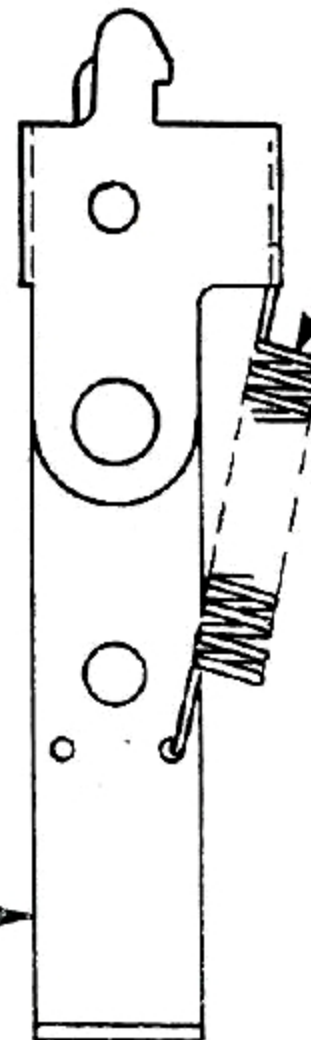
10 57 26



11 02 60-7

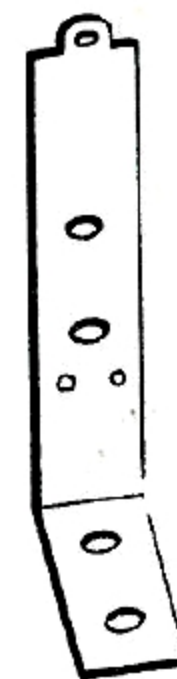


11 02 50-7



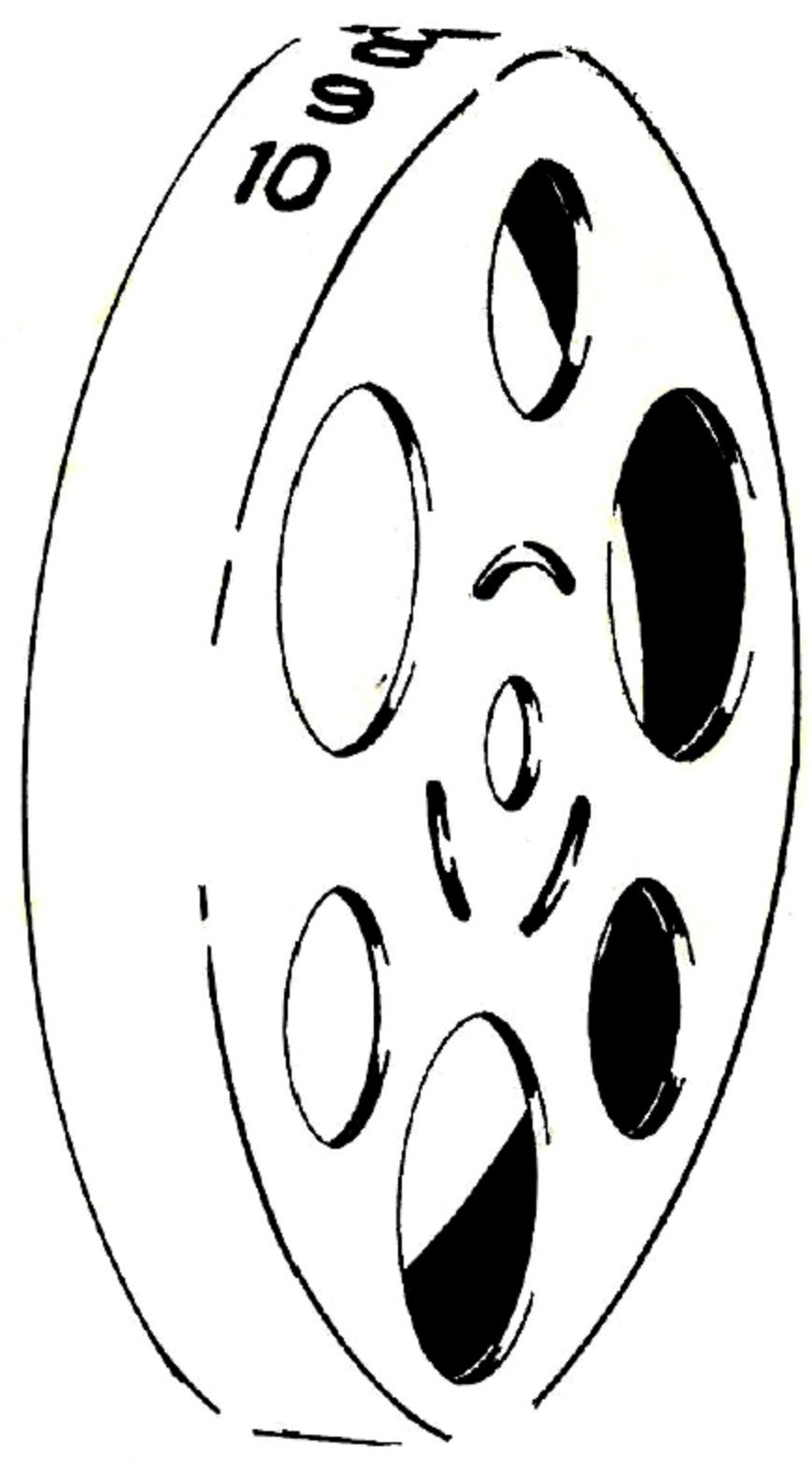
10 57 28-1

12 05 02

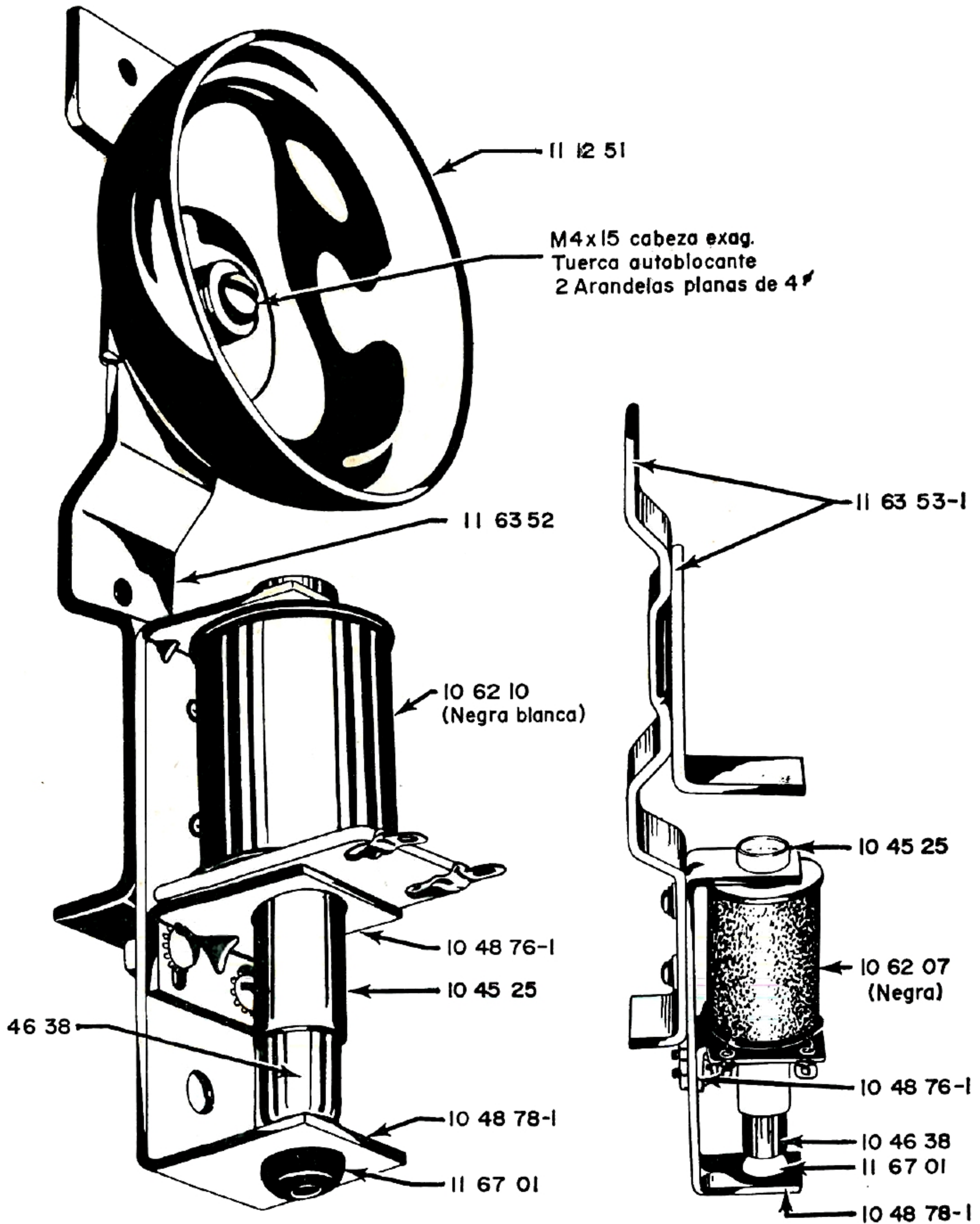


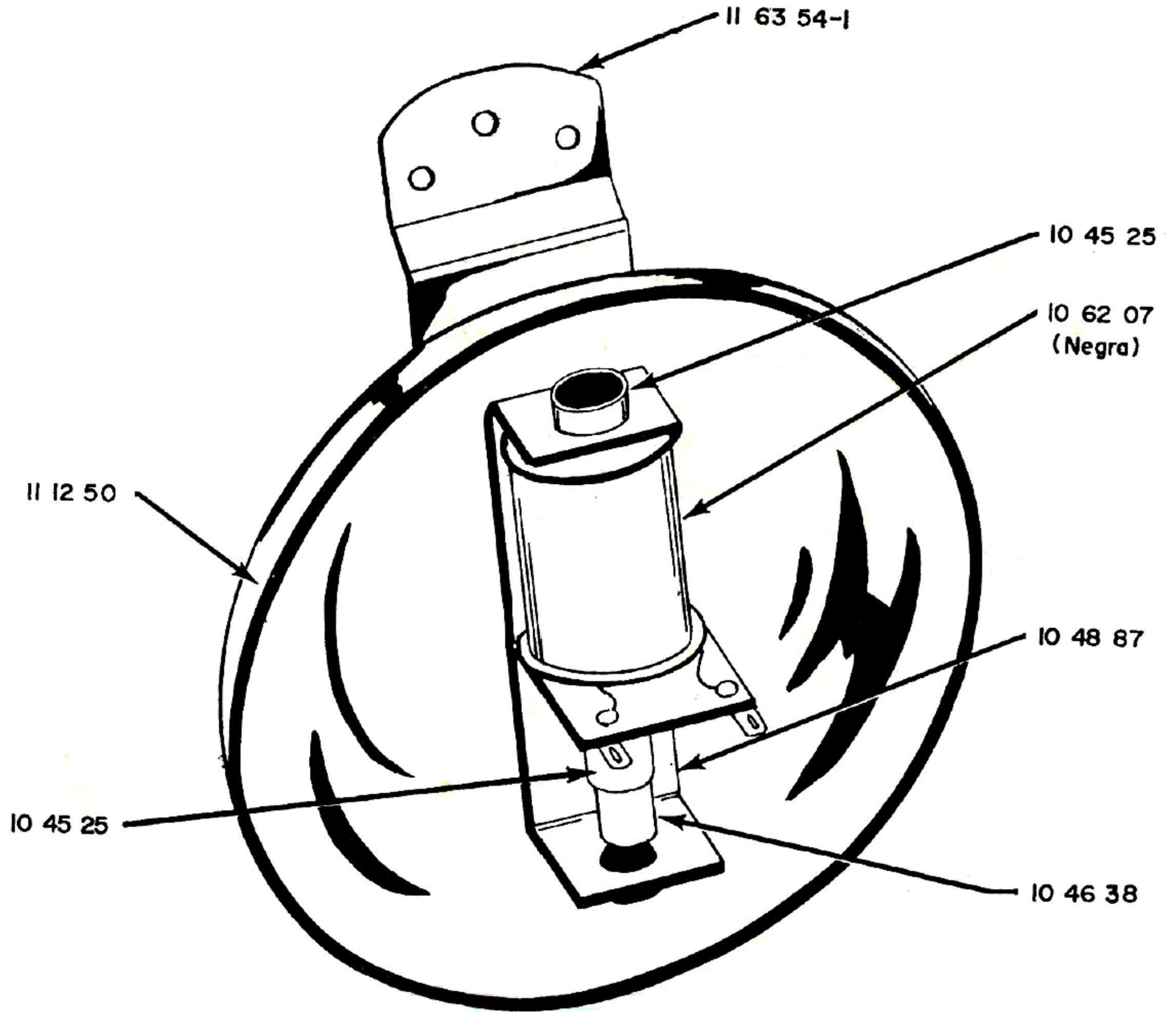
10 57 28

10 57 28-2

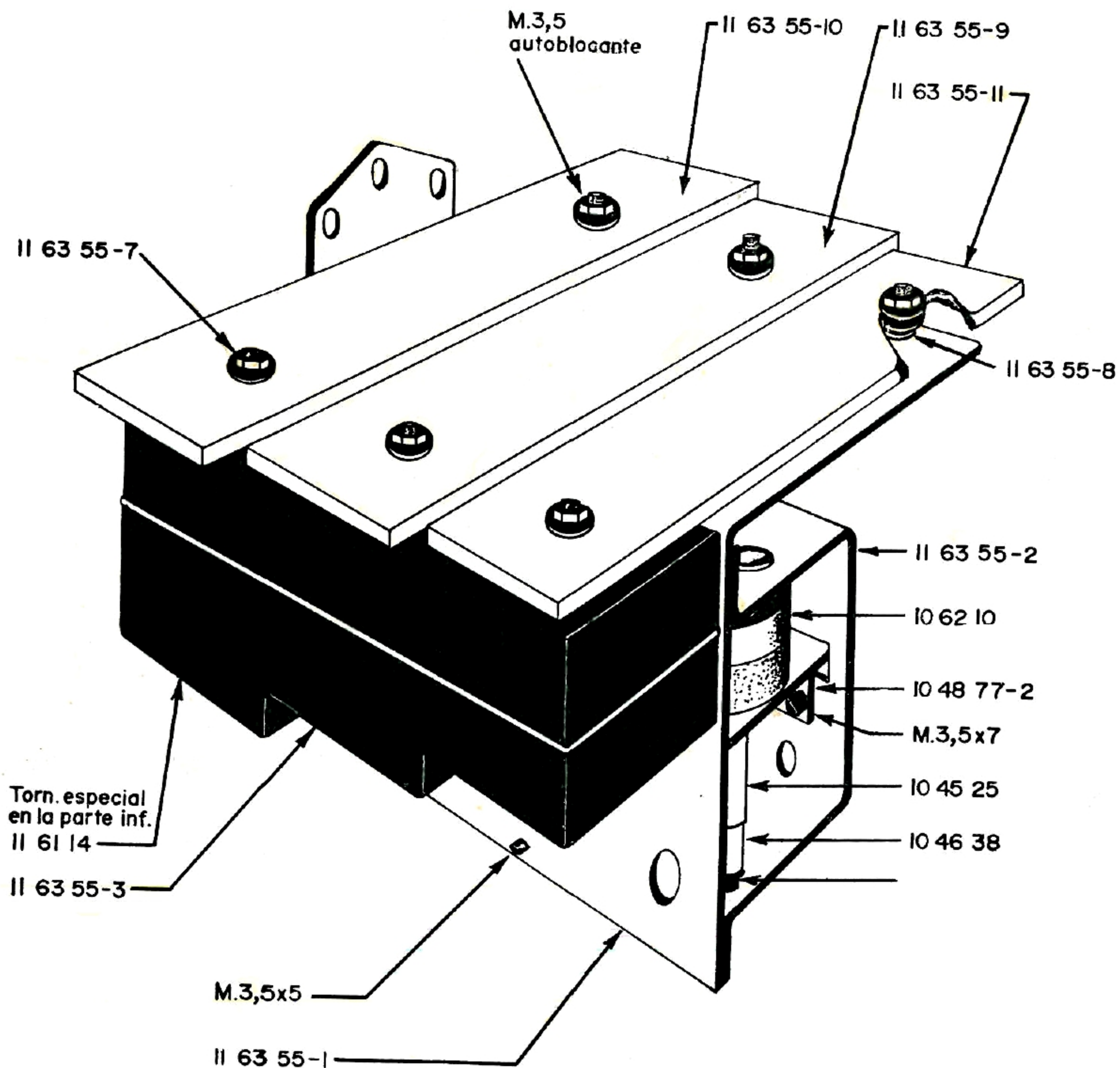


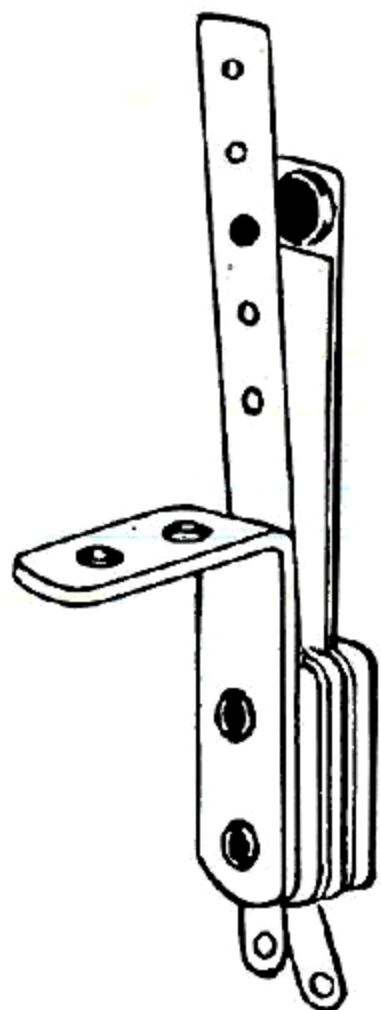
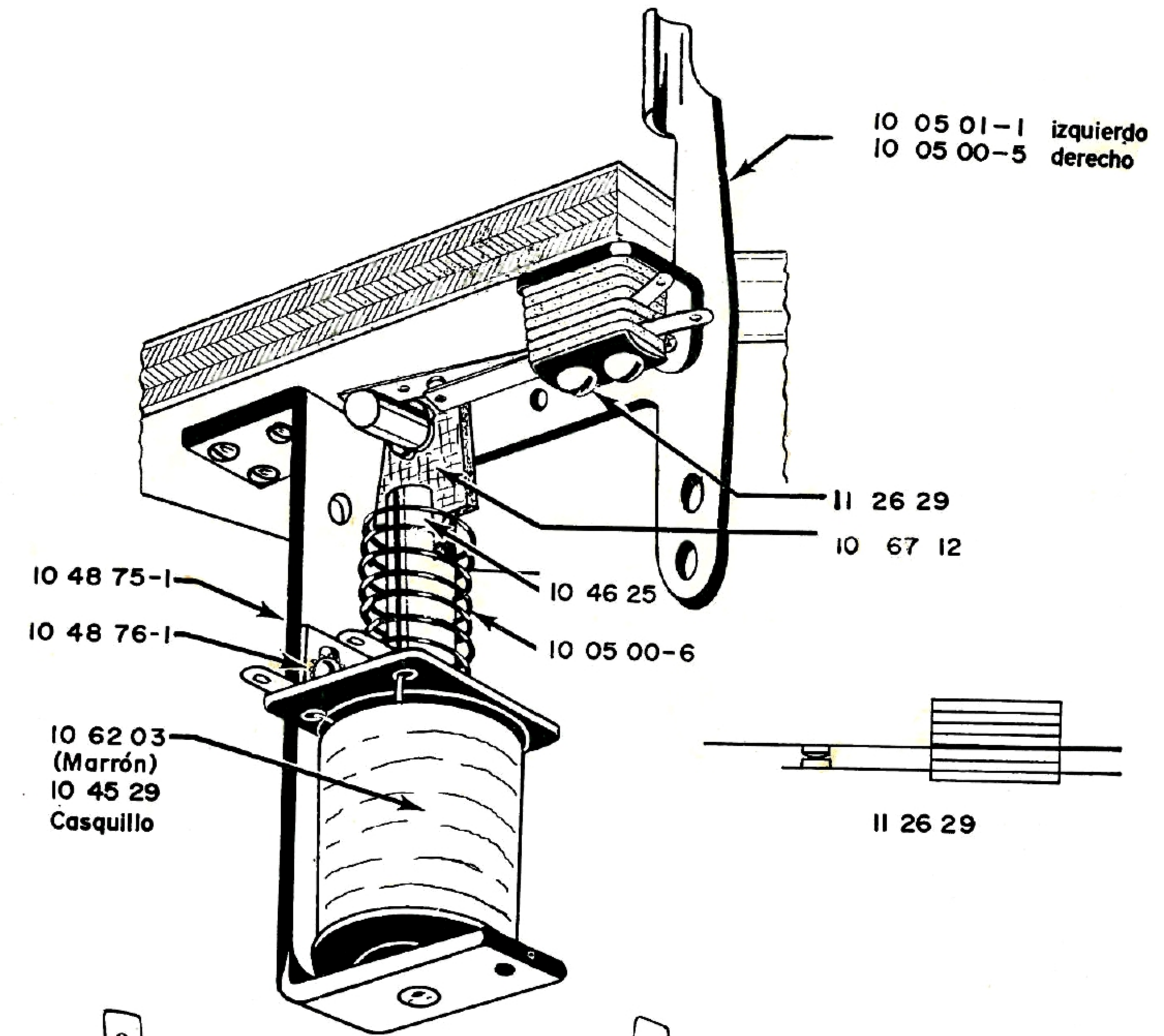
II 02 60-43



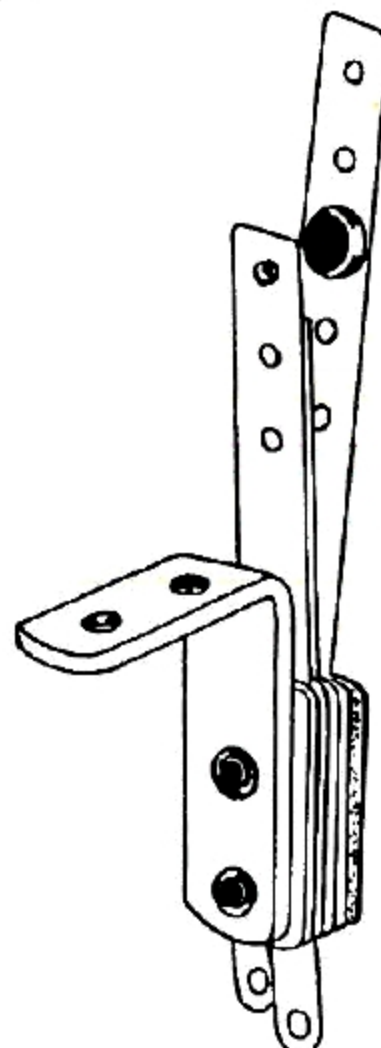


11 63 54

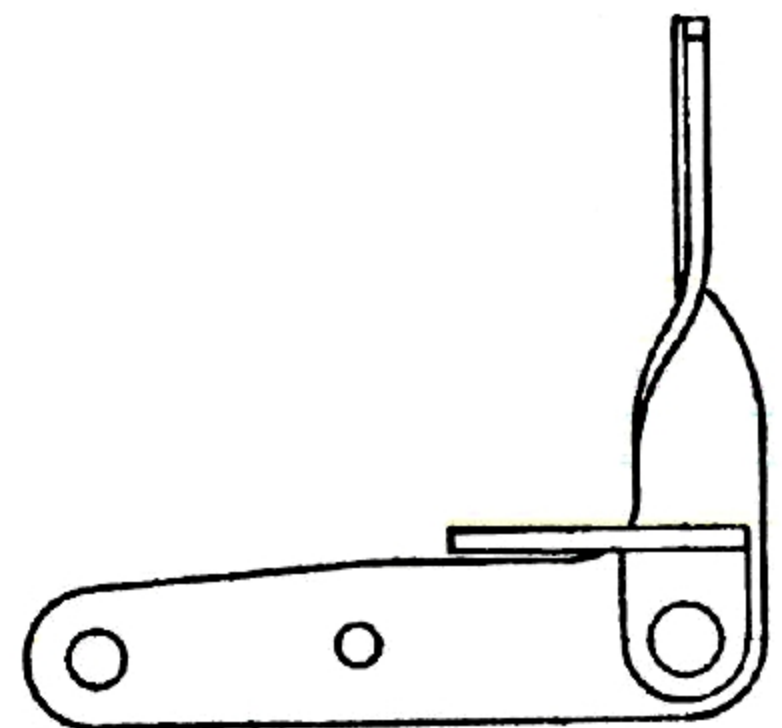




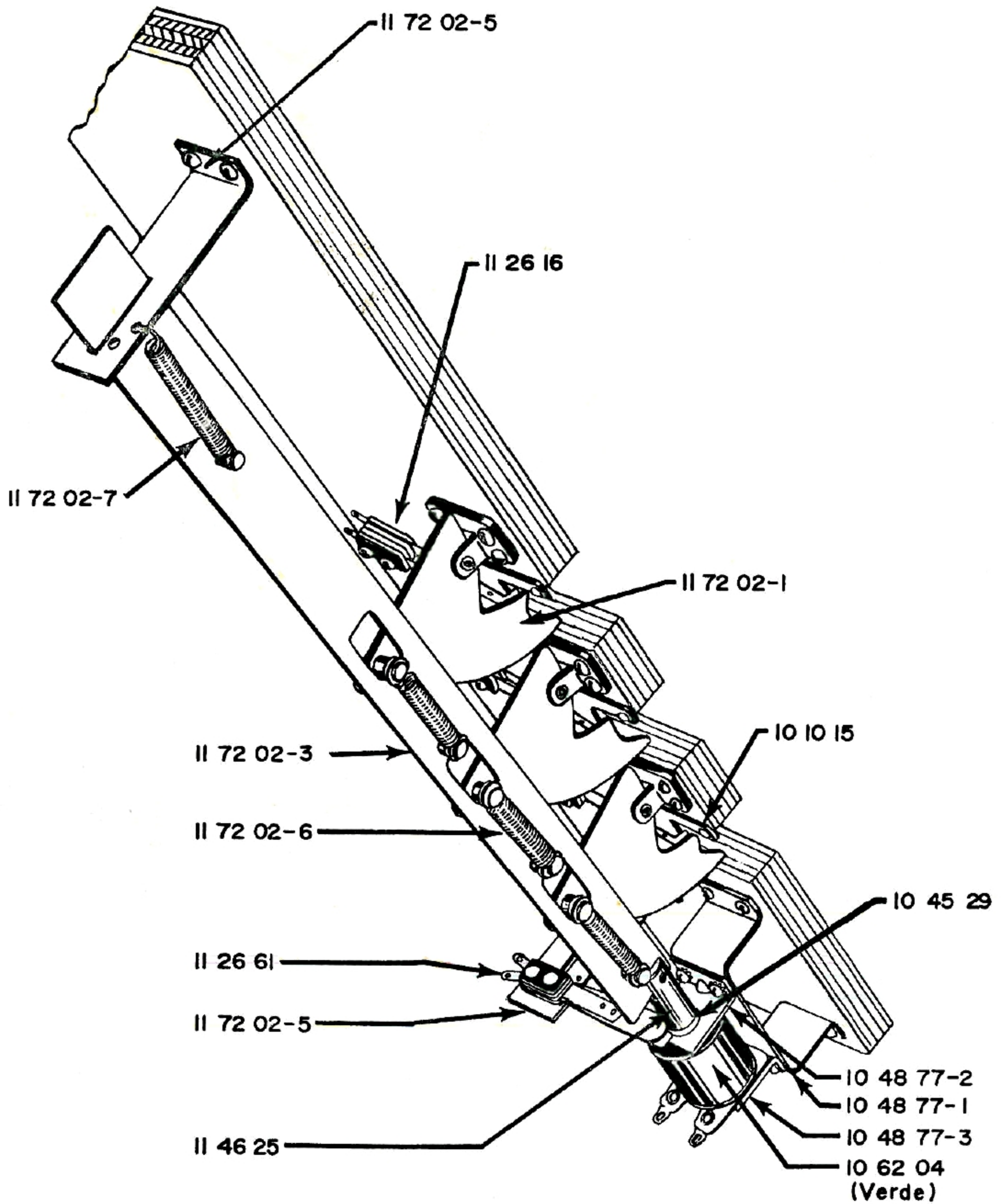
11 25 55

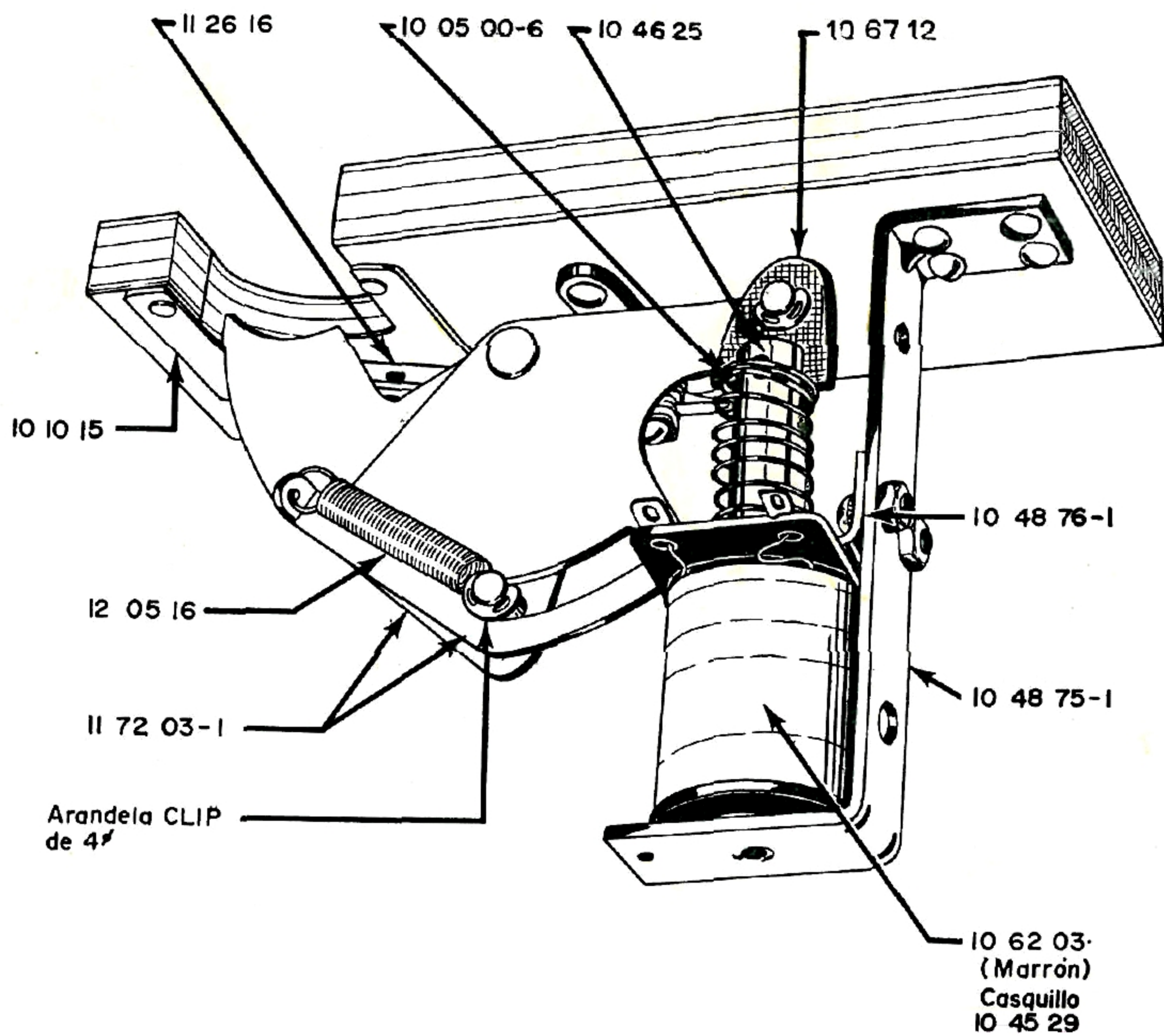


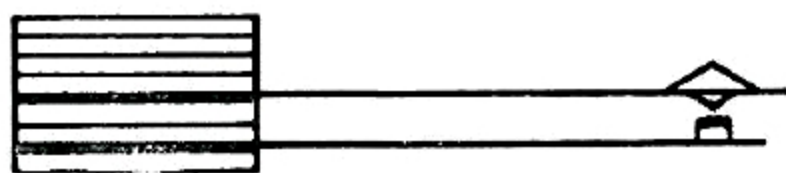
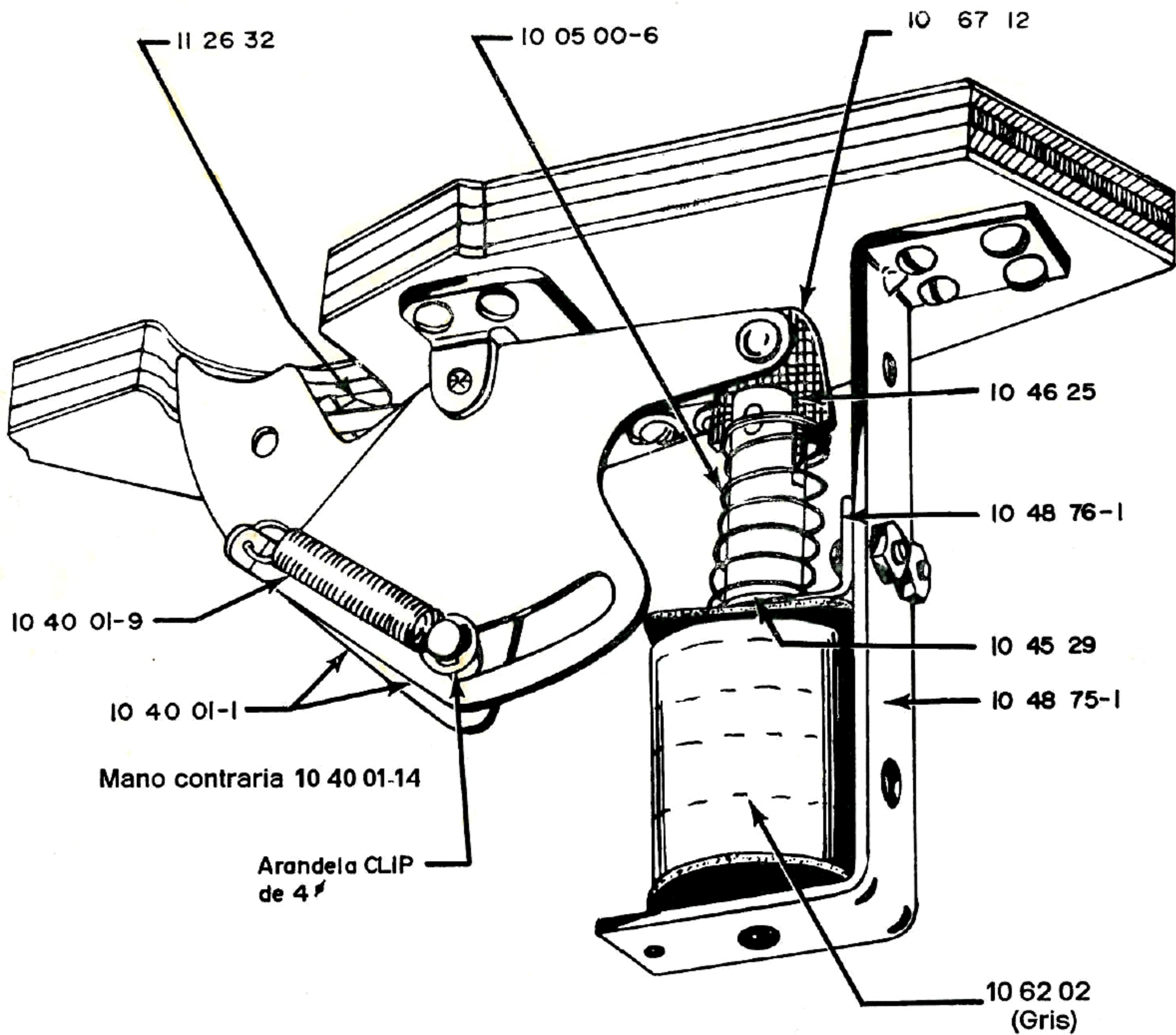
11 26 28



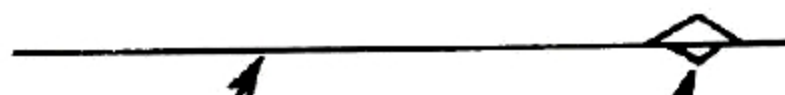
10 05 02-1 (Izquierdo)
10 05 03-1 (Derecho)





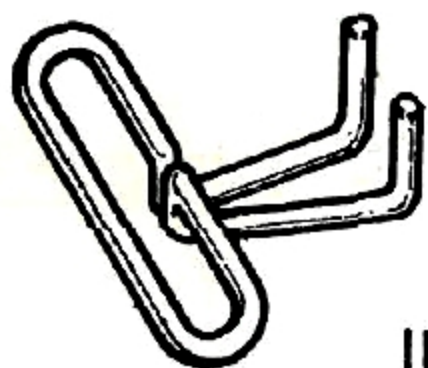


11 26 32

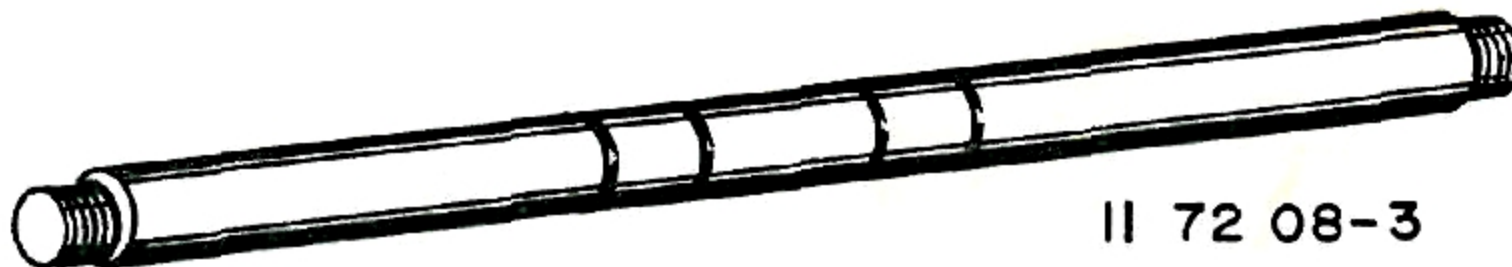


50 0510

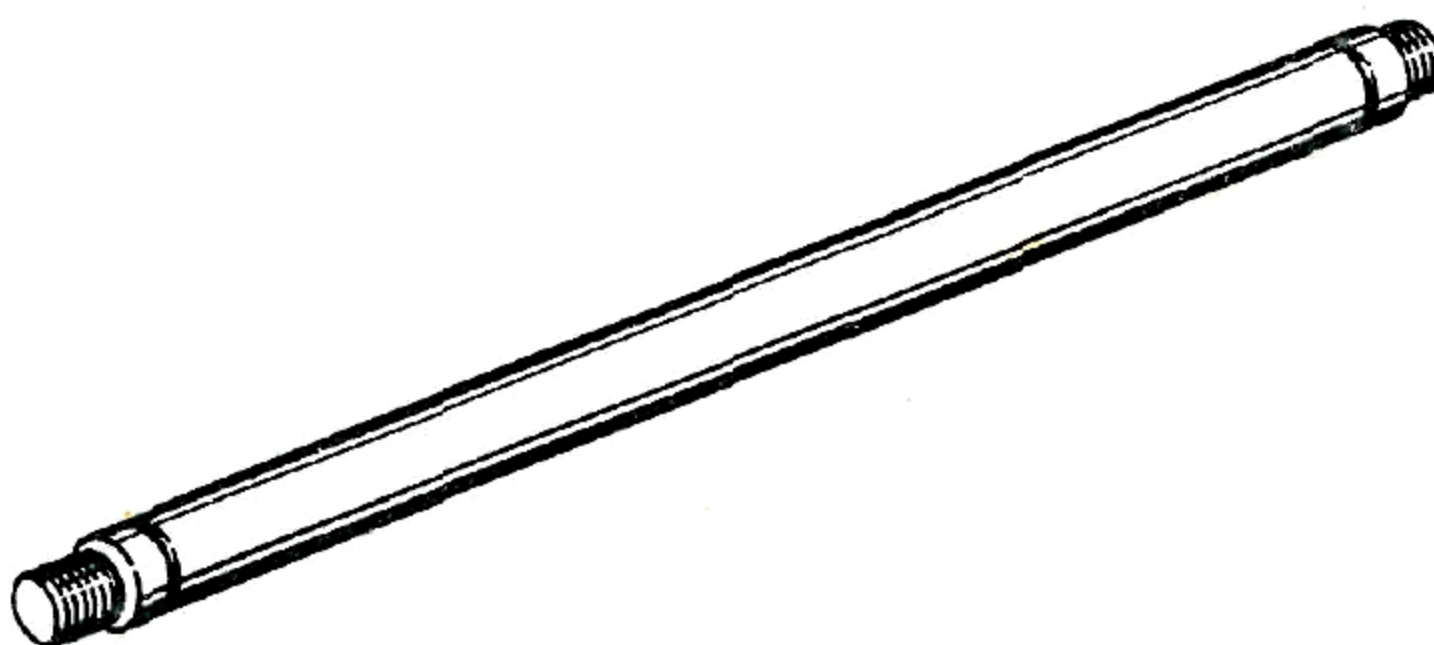
50 12 01



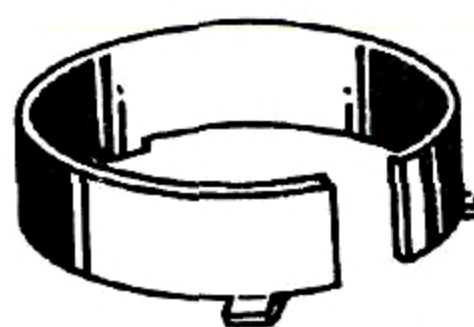
11 72 07



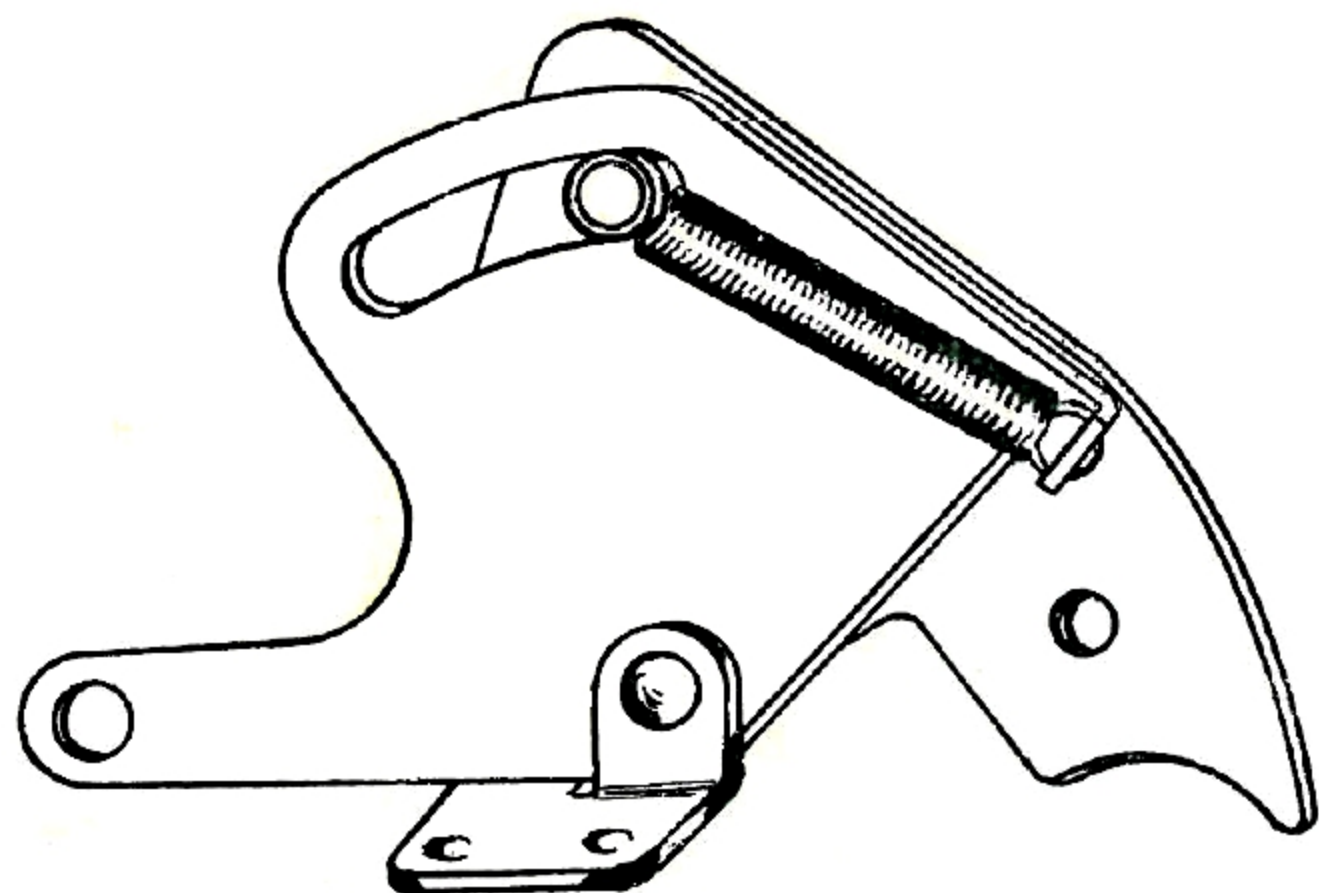
11 72 08-3



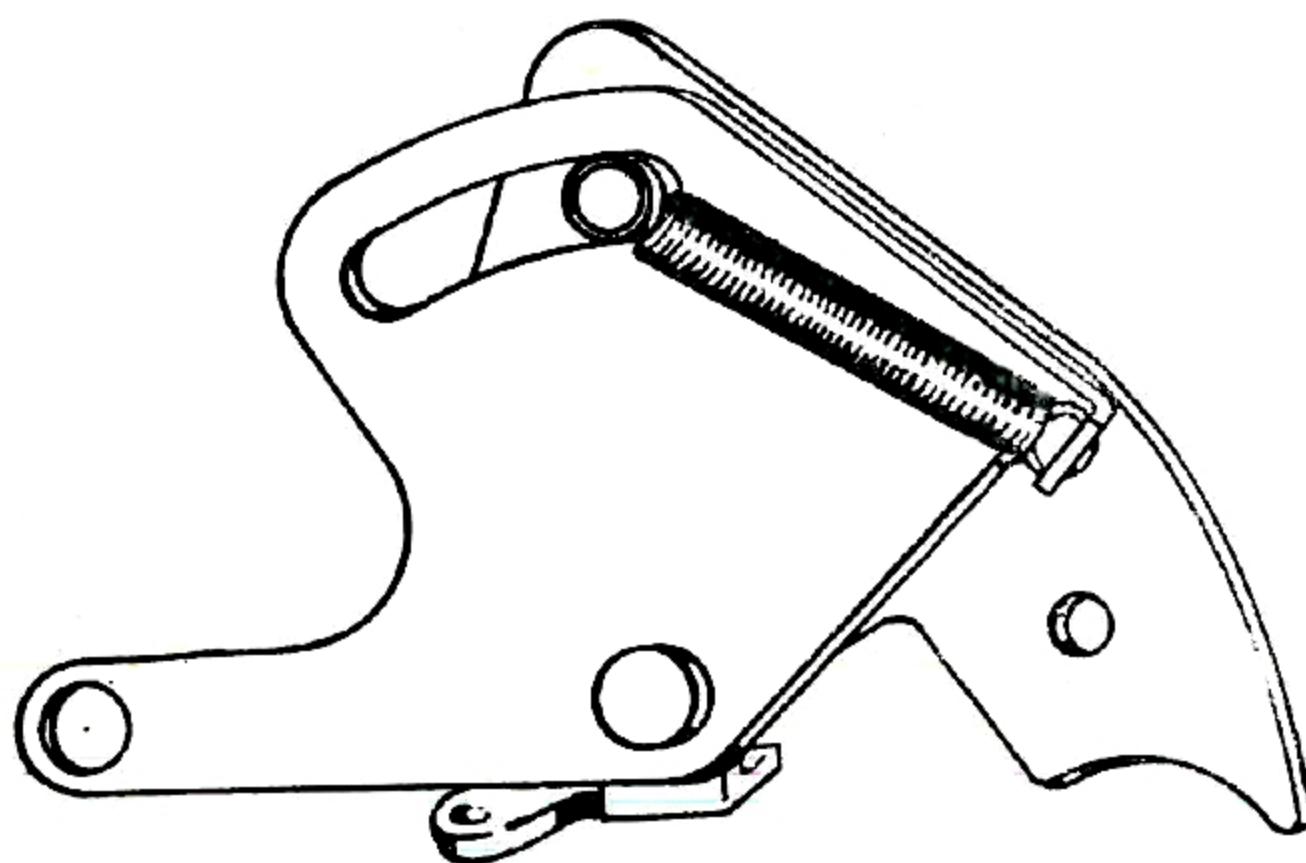
11 72 08-4



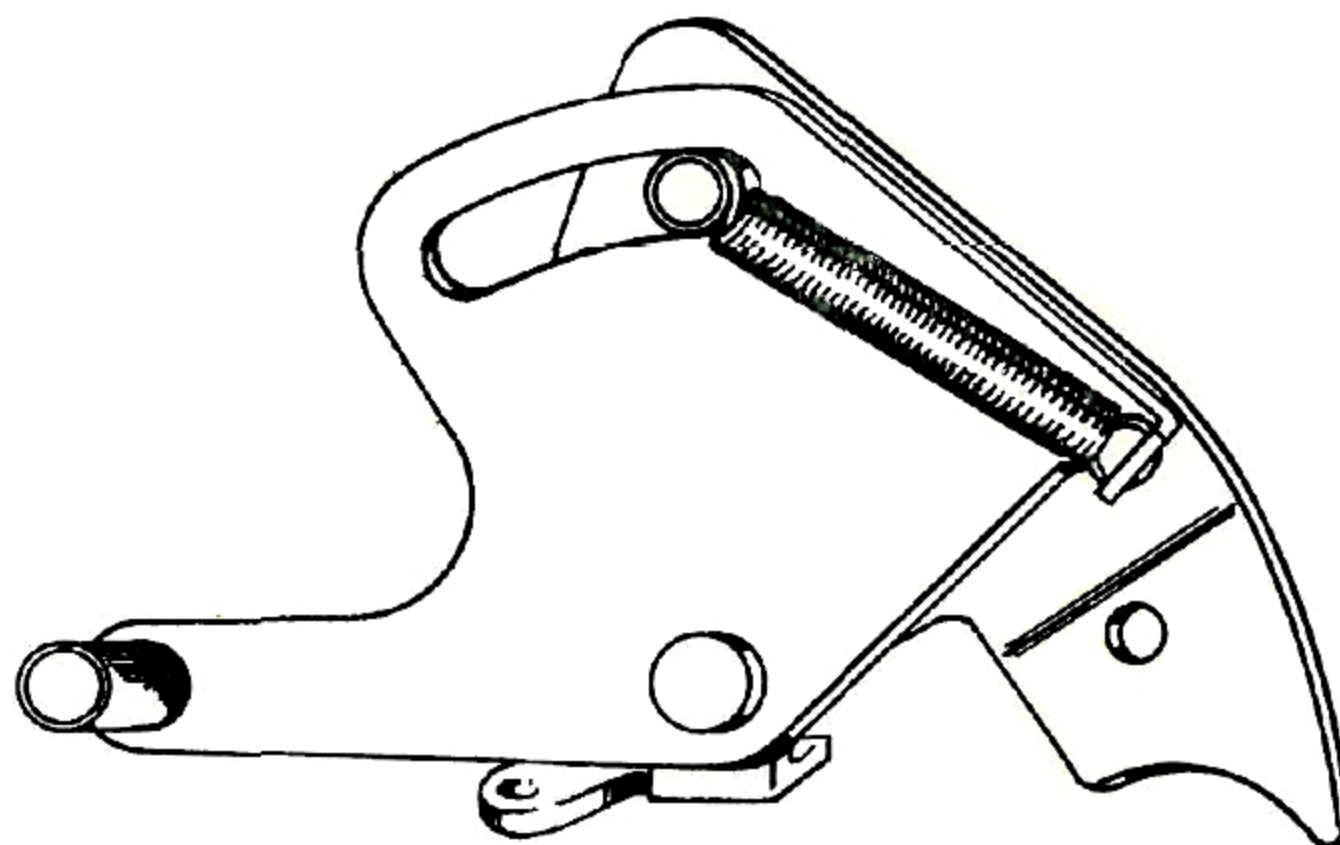
10 51 32



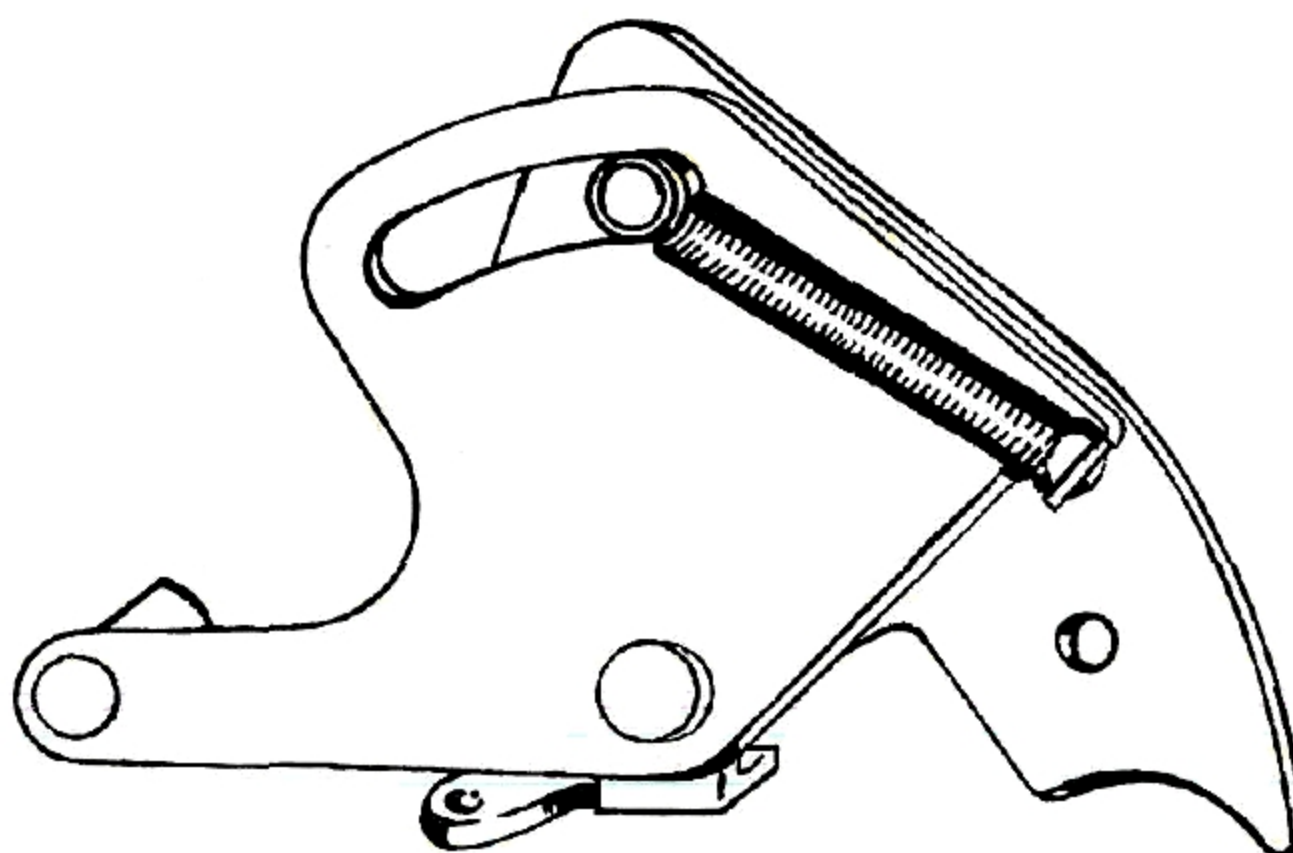
II 72 08-1



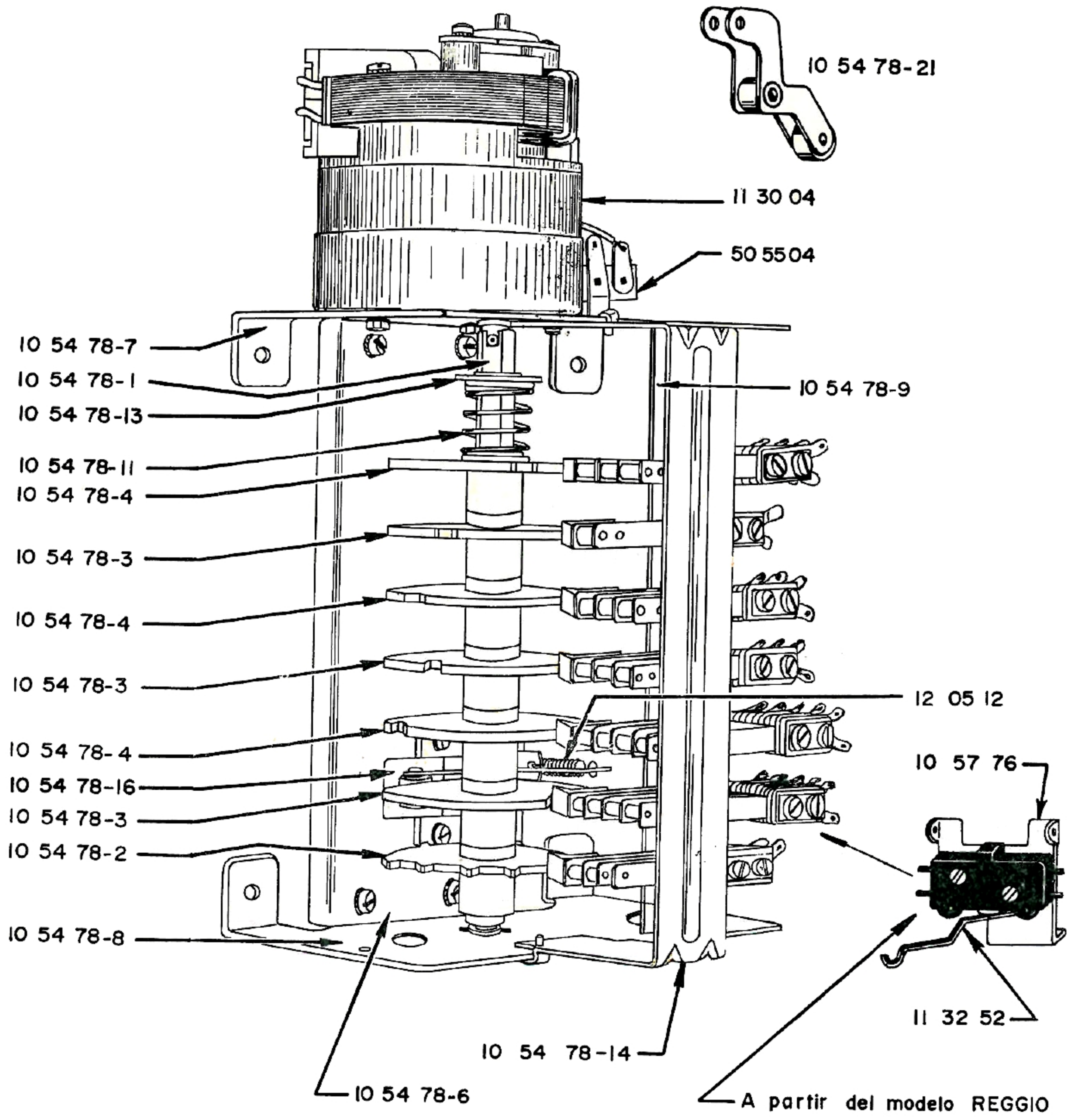
II 72 12-1



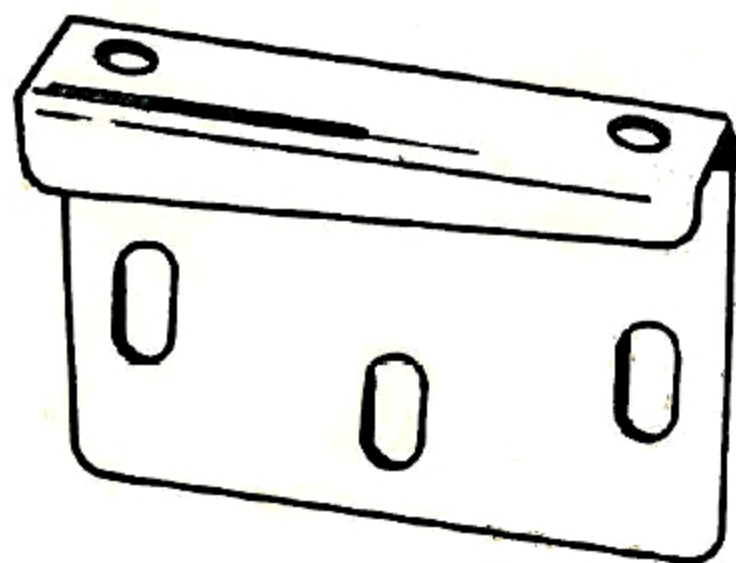
11 72 03-1



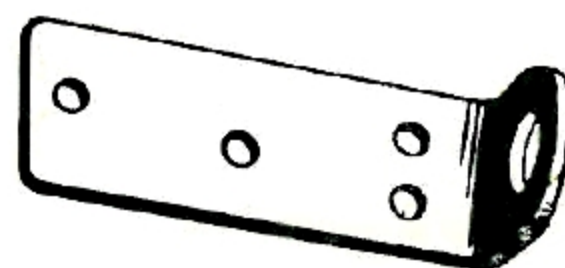
11 72 06-1



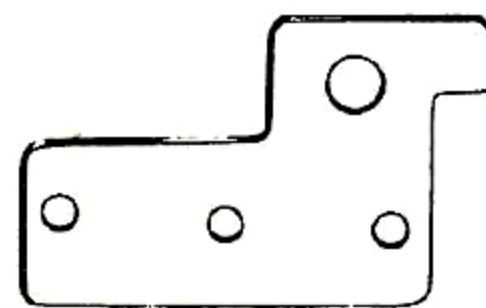
Los interruptores varían según modelo.
Consultar esquema.



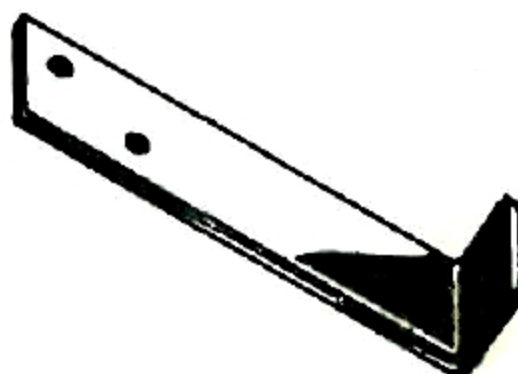
10 72 00-6



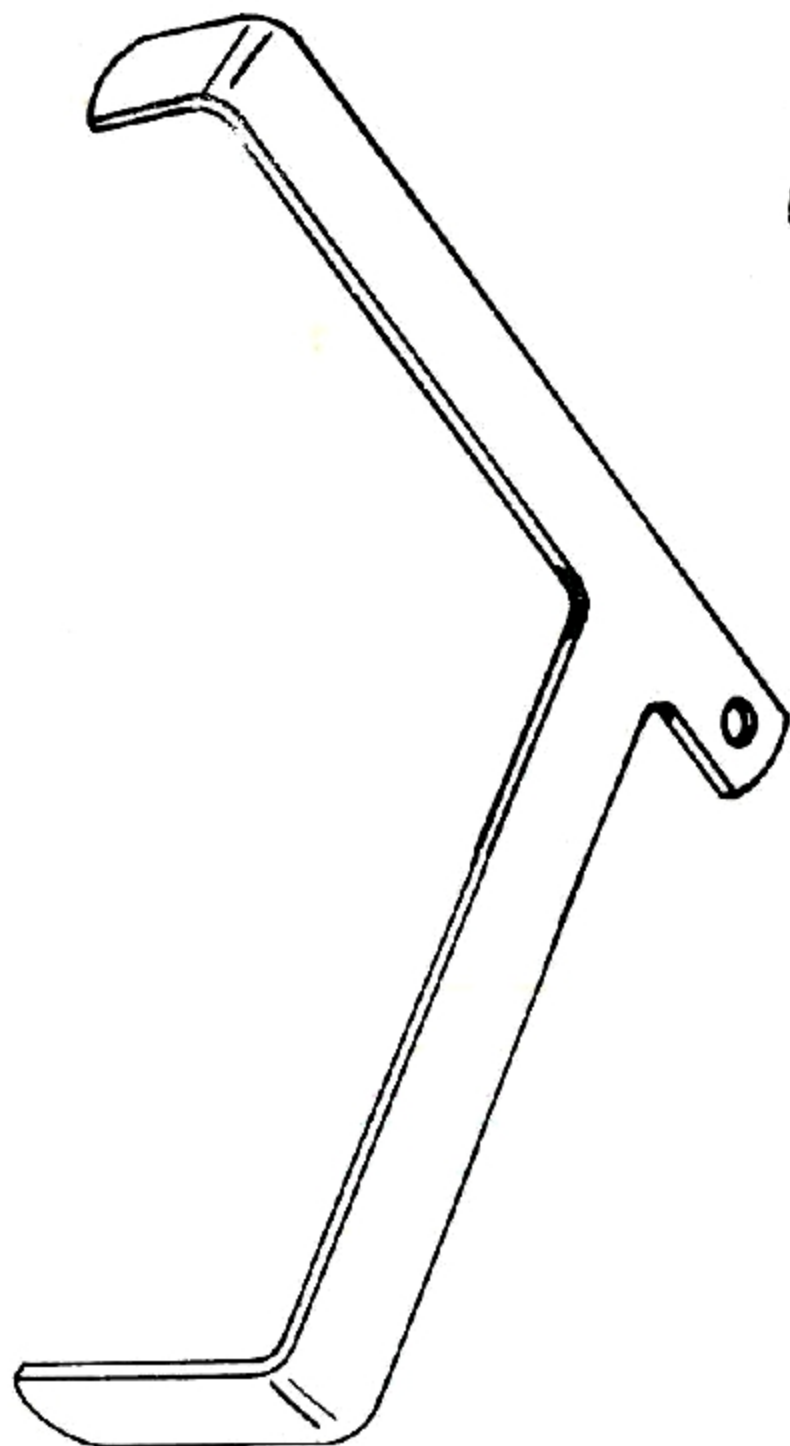
10 72 08-1



10 72 08-2



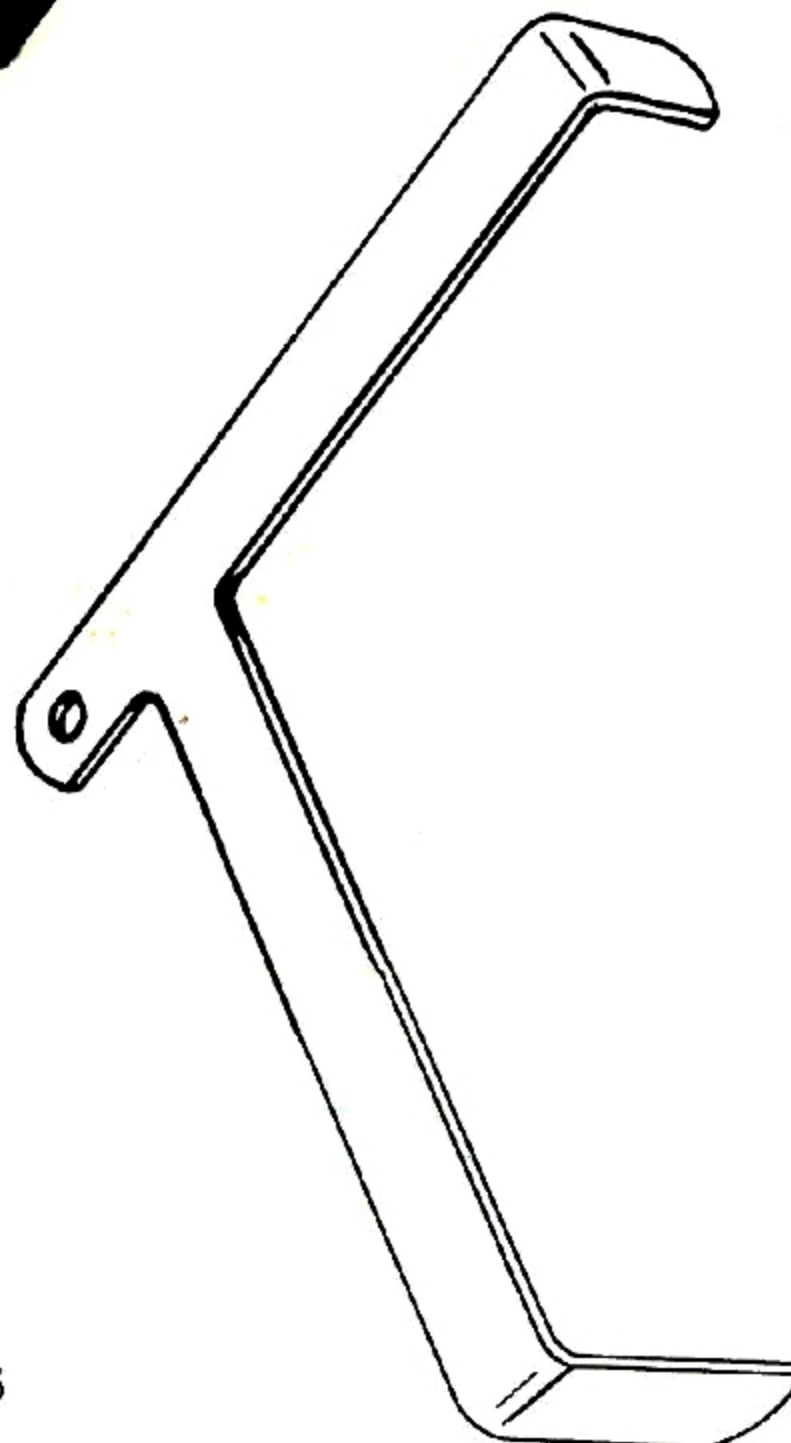
10 72 00-4



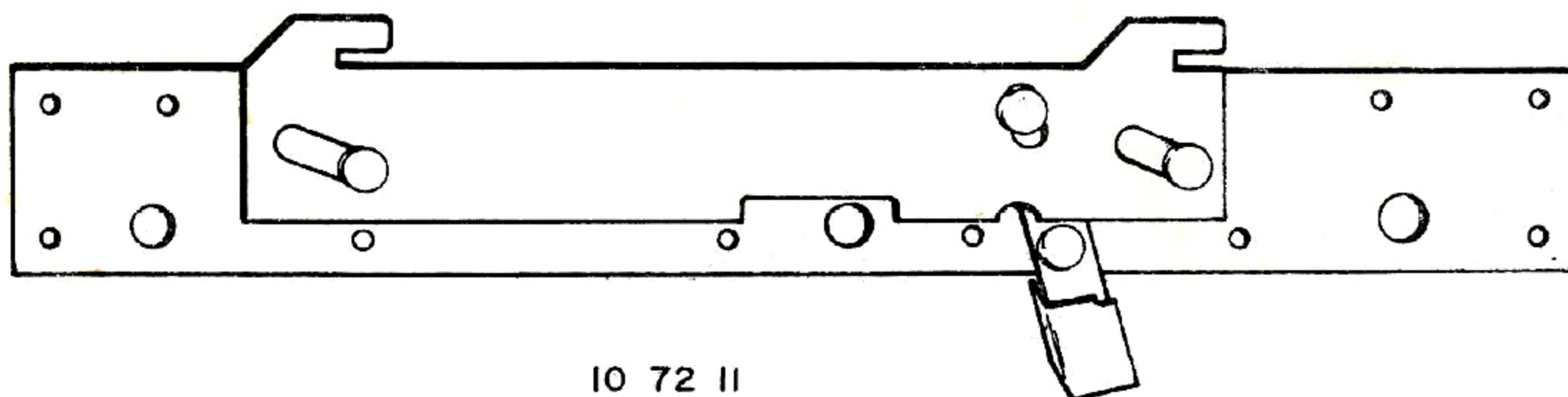
10 72 00



10 72 00-3



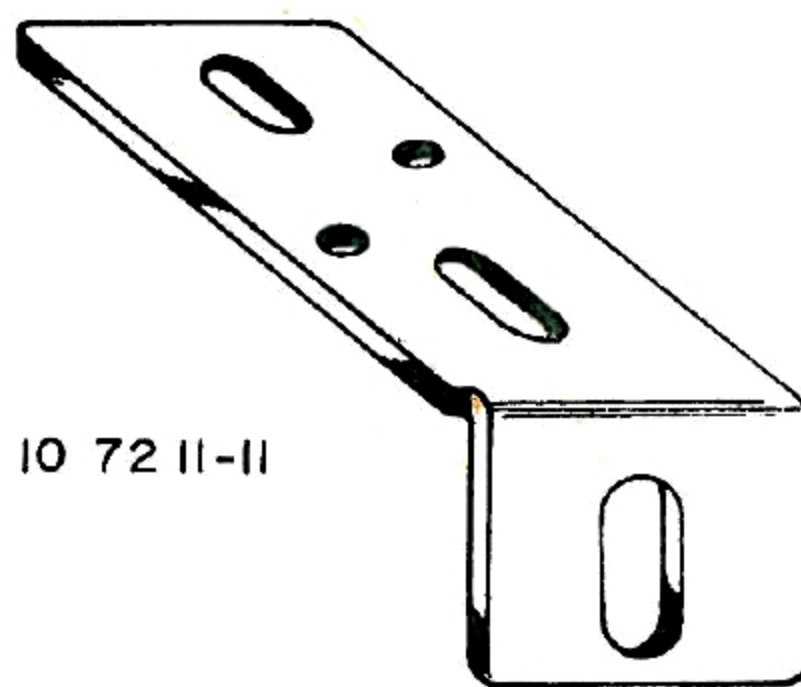
10 72 21



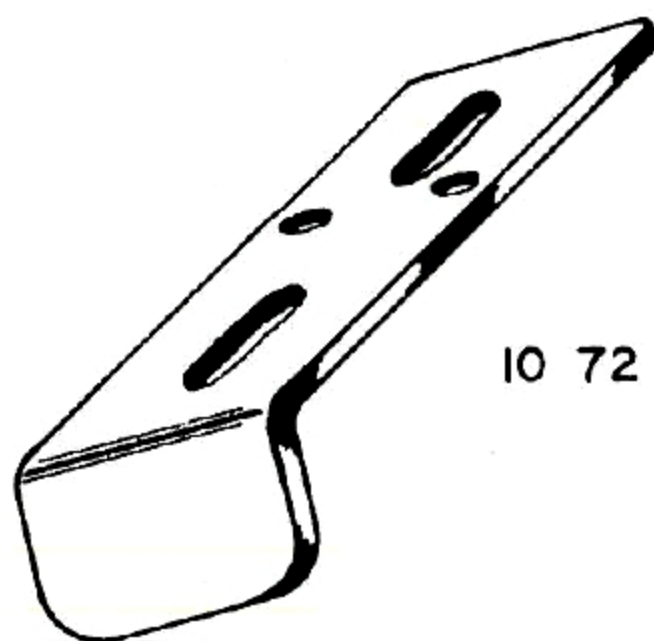
10 72 II



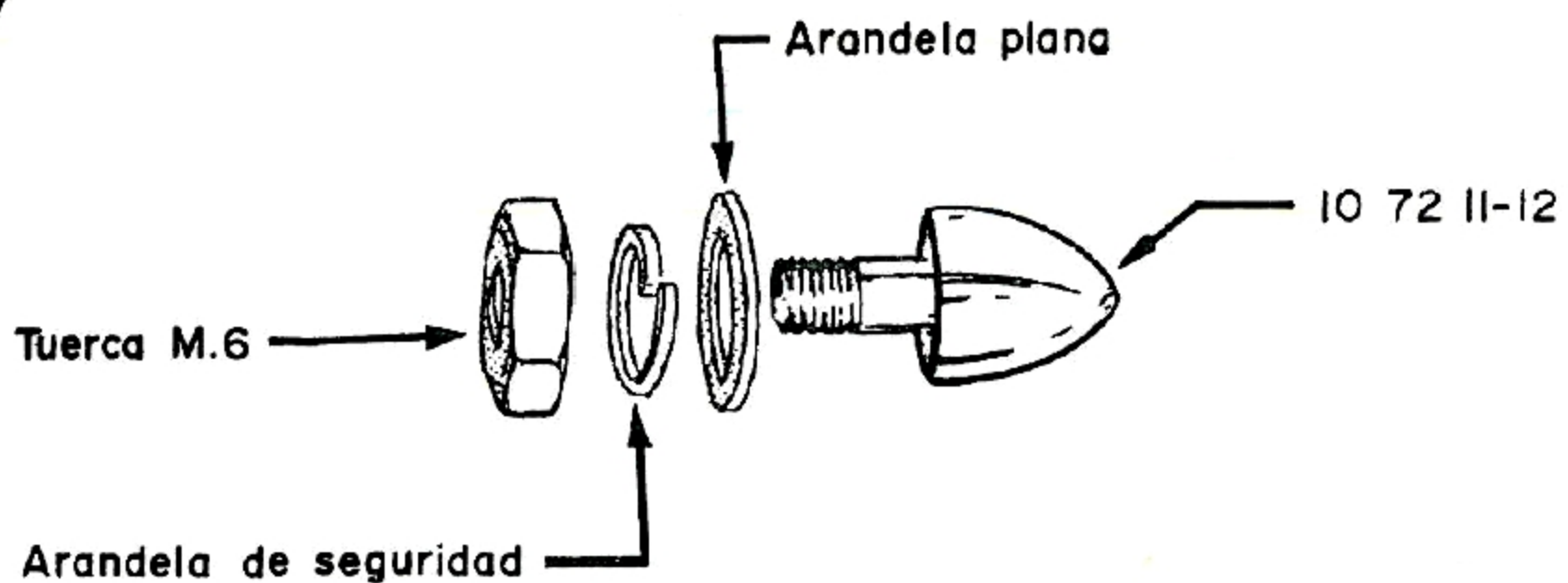
10 72 II-14

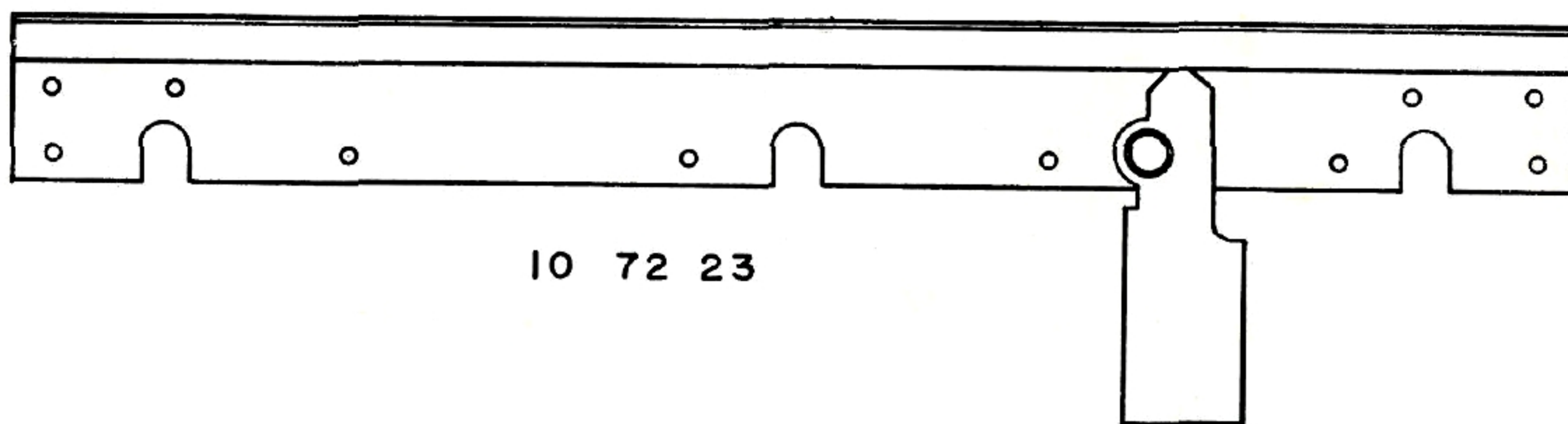


10 72 II-II

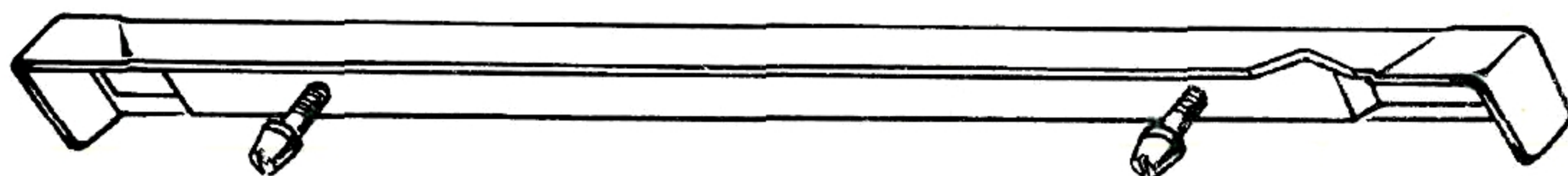


10 72 II-13

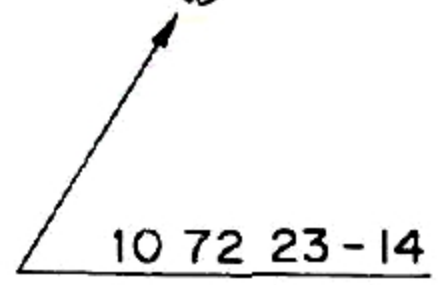




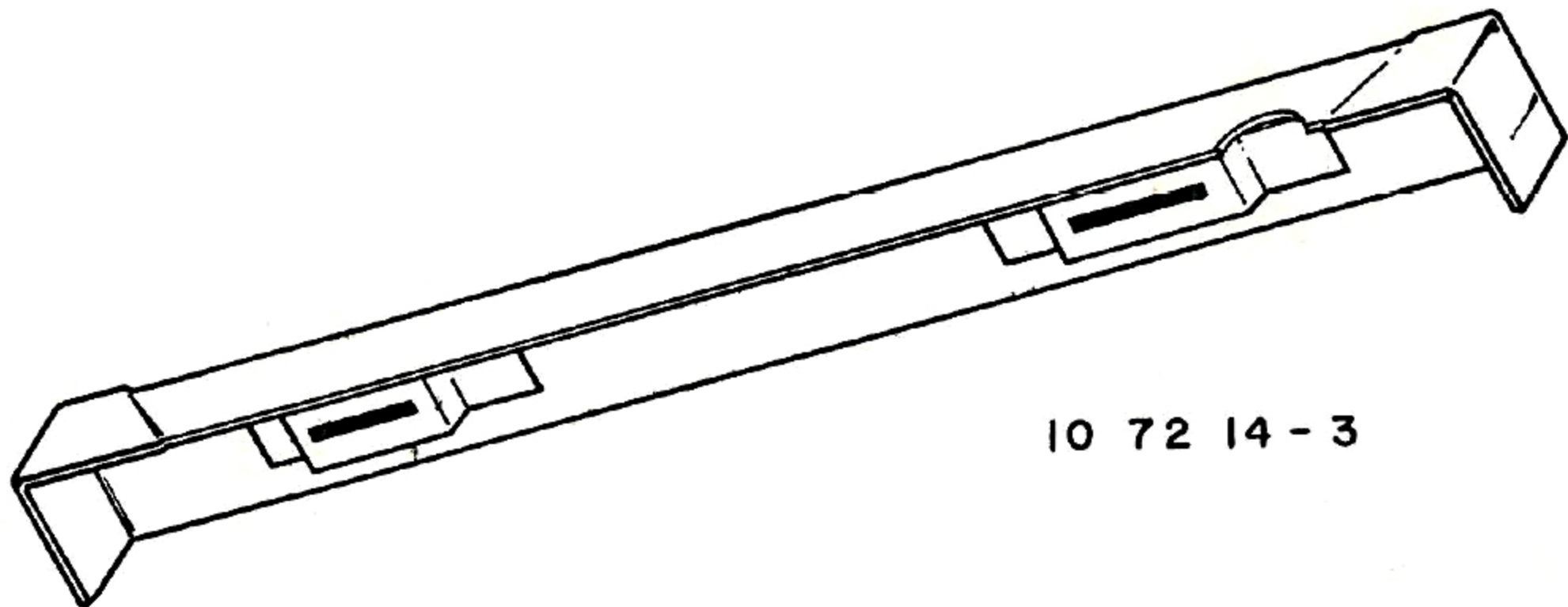
10 72 23



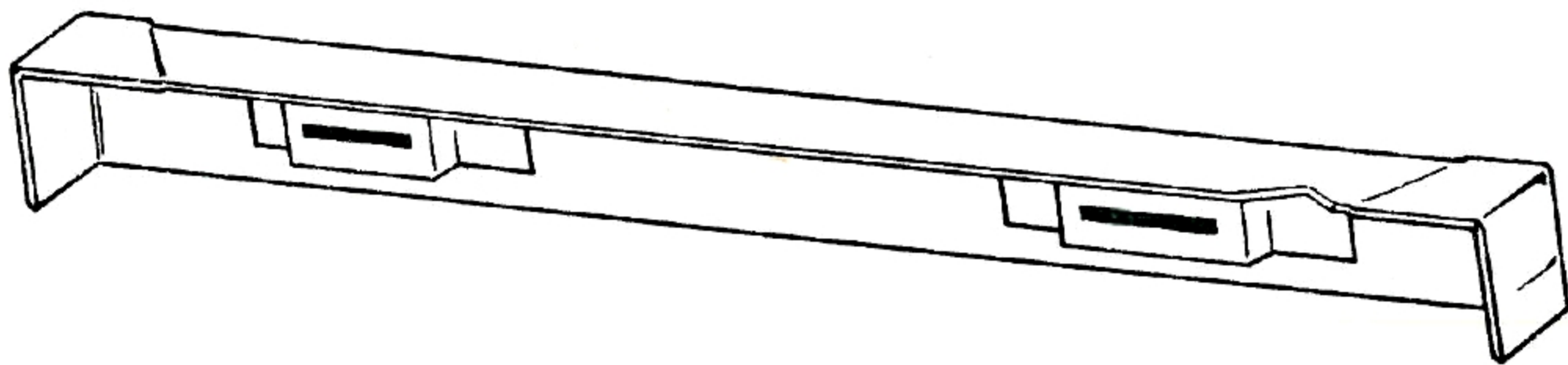
10 72 23-6



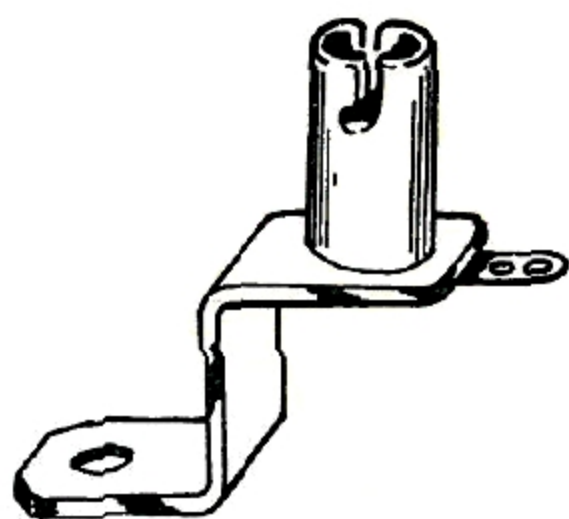
10 72 23-14



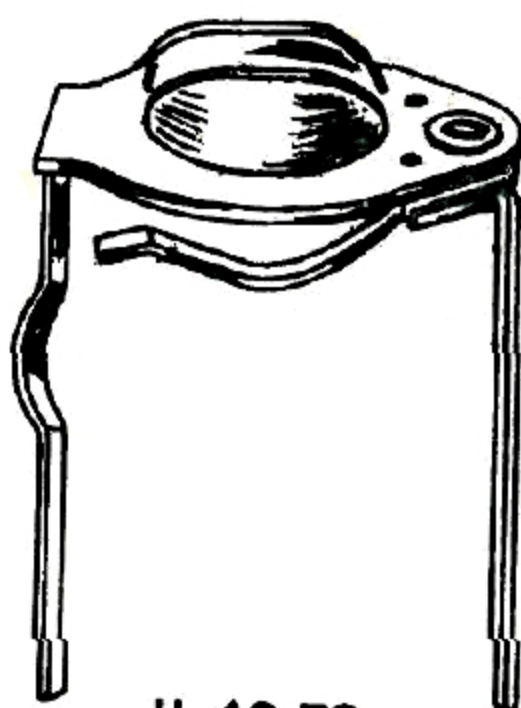
10 72 14 - 3



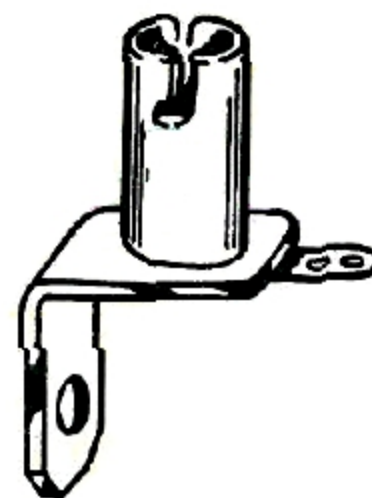
10 72 22



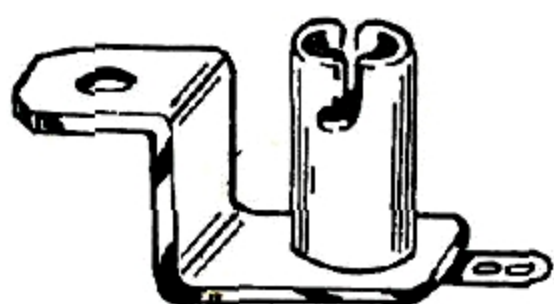
II 42 69



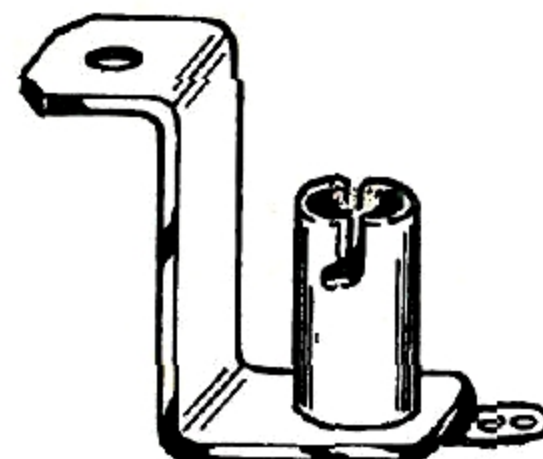
II 42 72



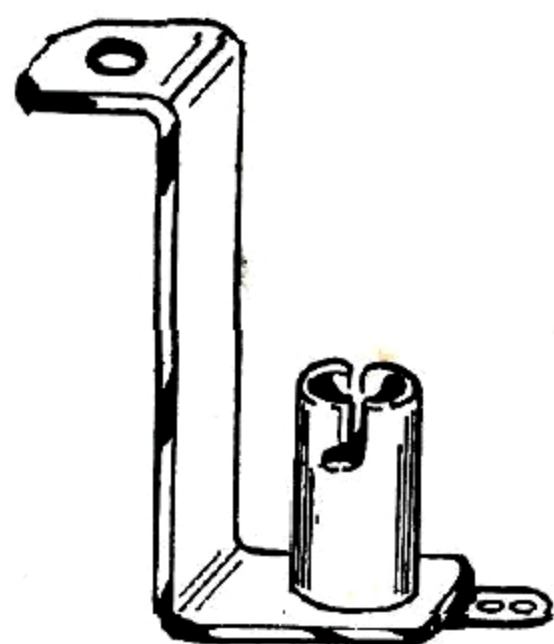
II 42 64



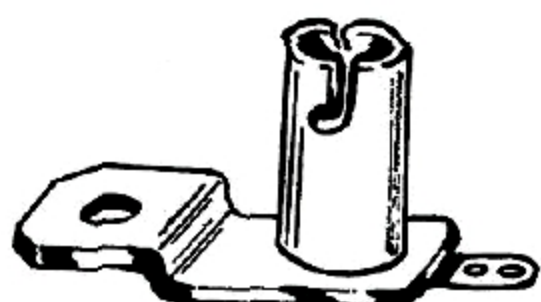
II 42 67



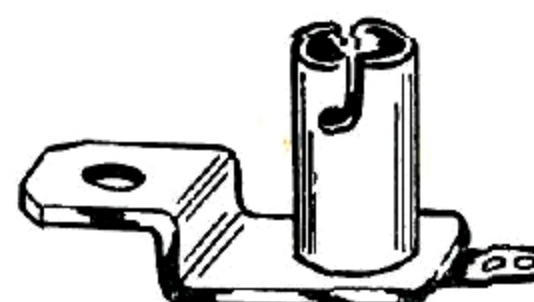
II 42 68



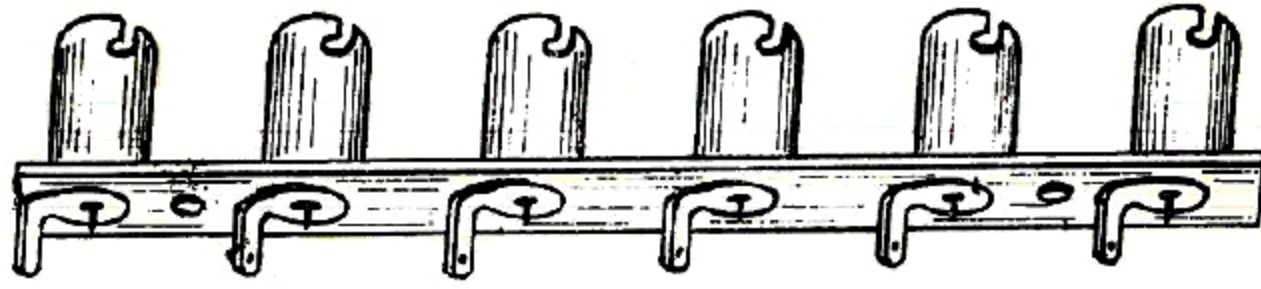
II 42 74



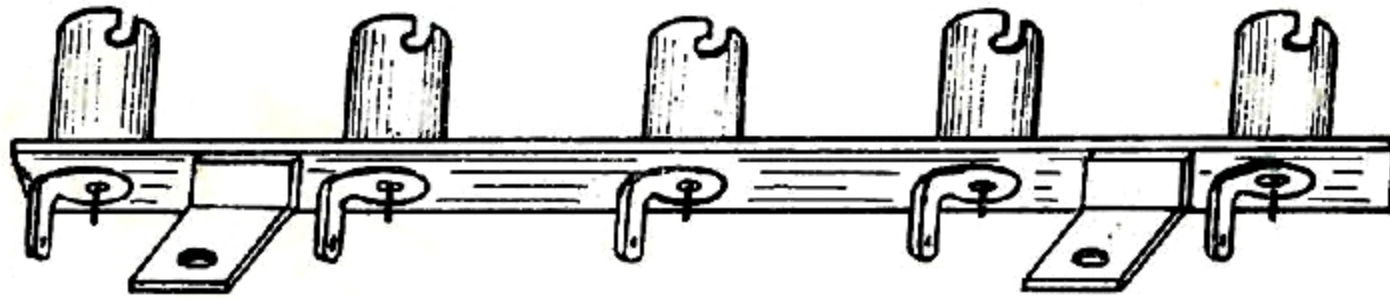
II 42 65



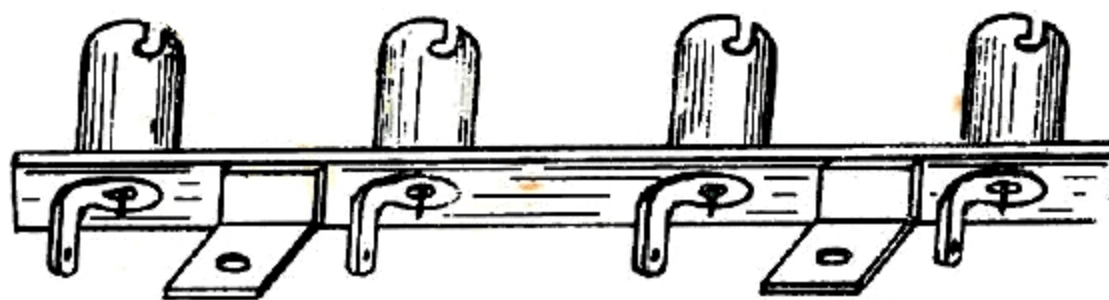
II 42 66



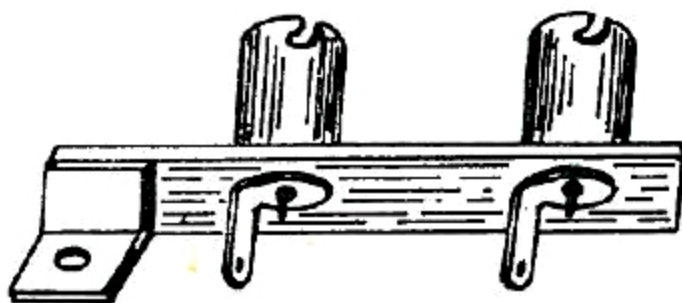
II 42 70



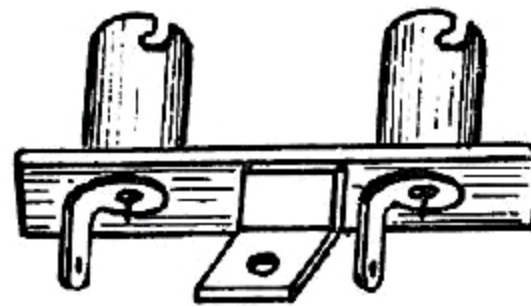
II 42 73



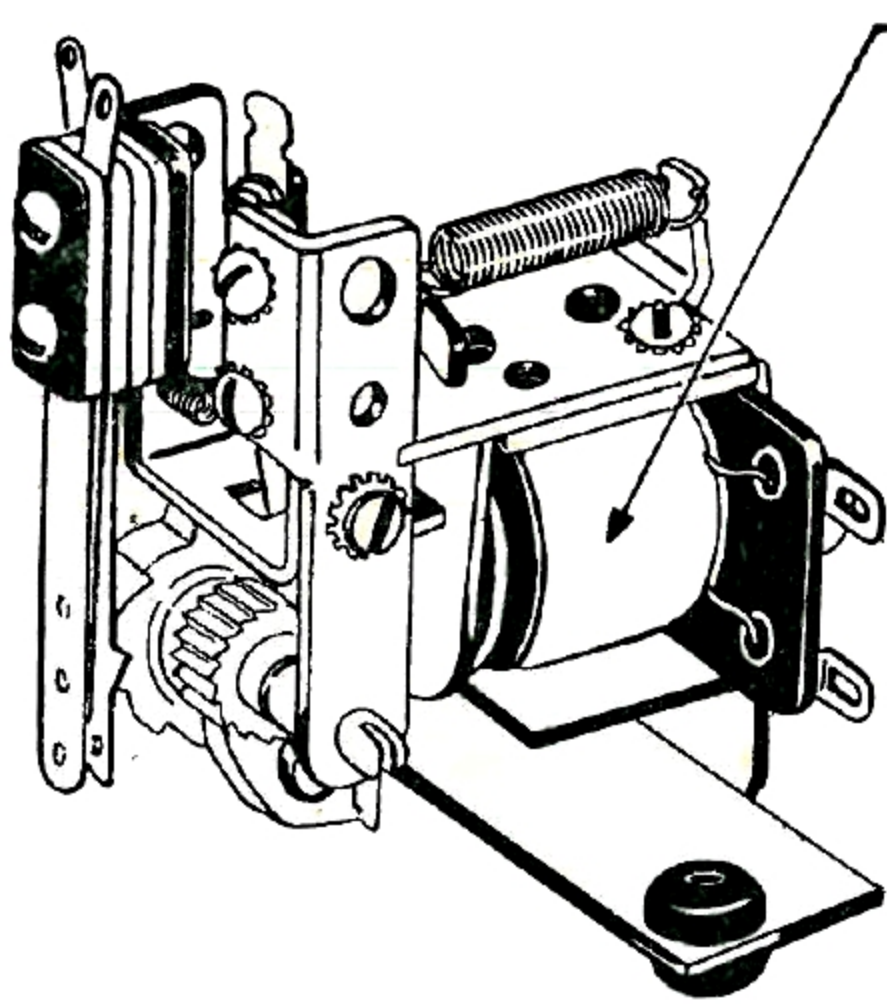
II 42 62



II 42 75



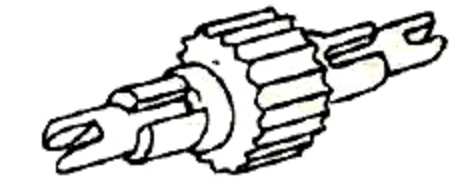
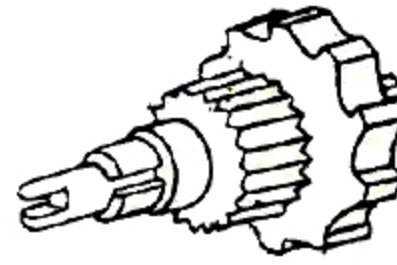
II 42 71



10 79 57



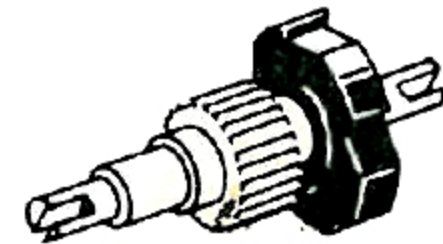
12 03 00-24



12 03 00-17



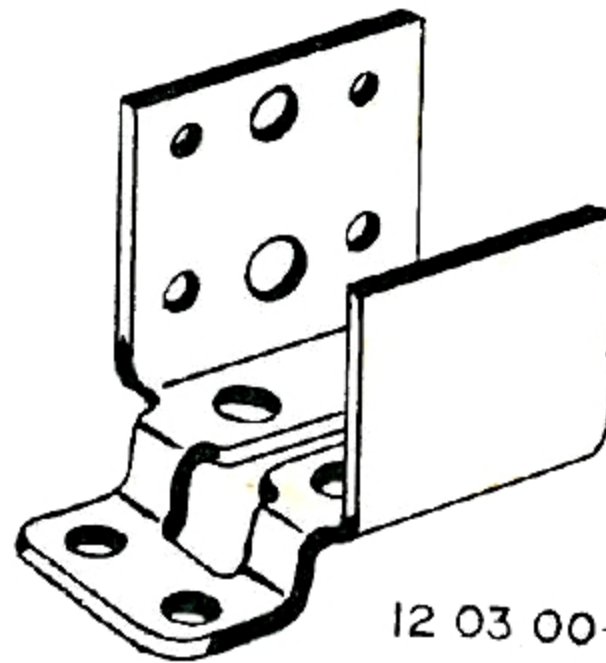
12 03 00-25



12 03 00



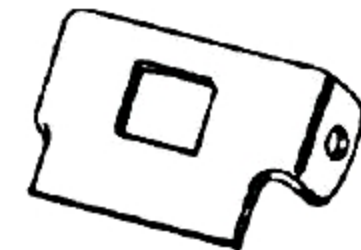
12 03 00-22



12 03 00-1



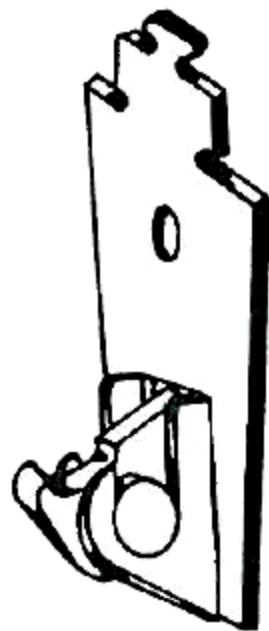
12 03 00-23



12 03 00-3



12 03 00-14



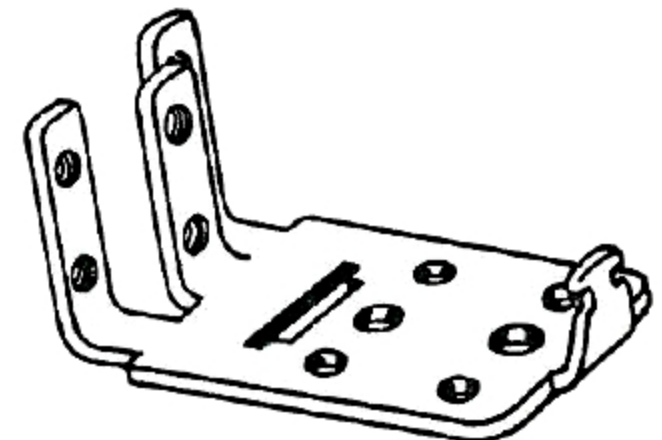
12 03 00-27



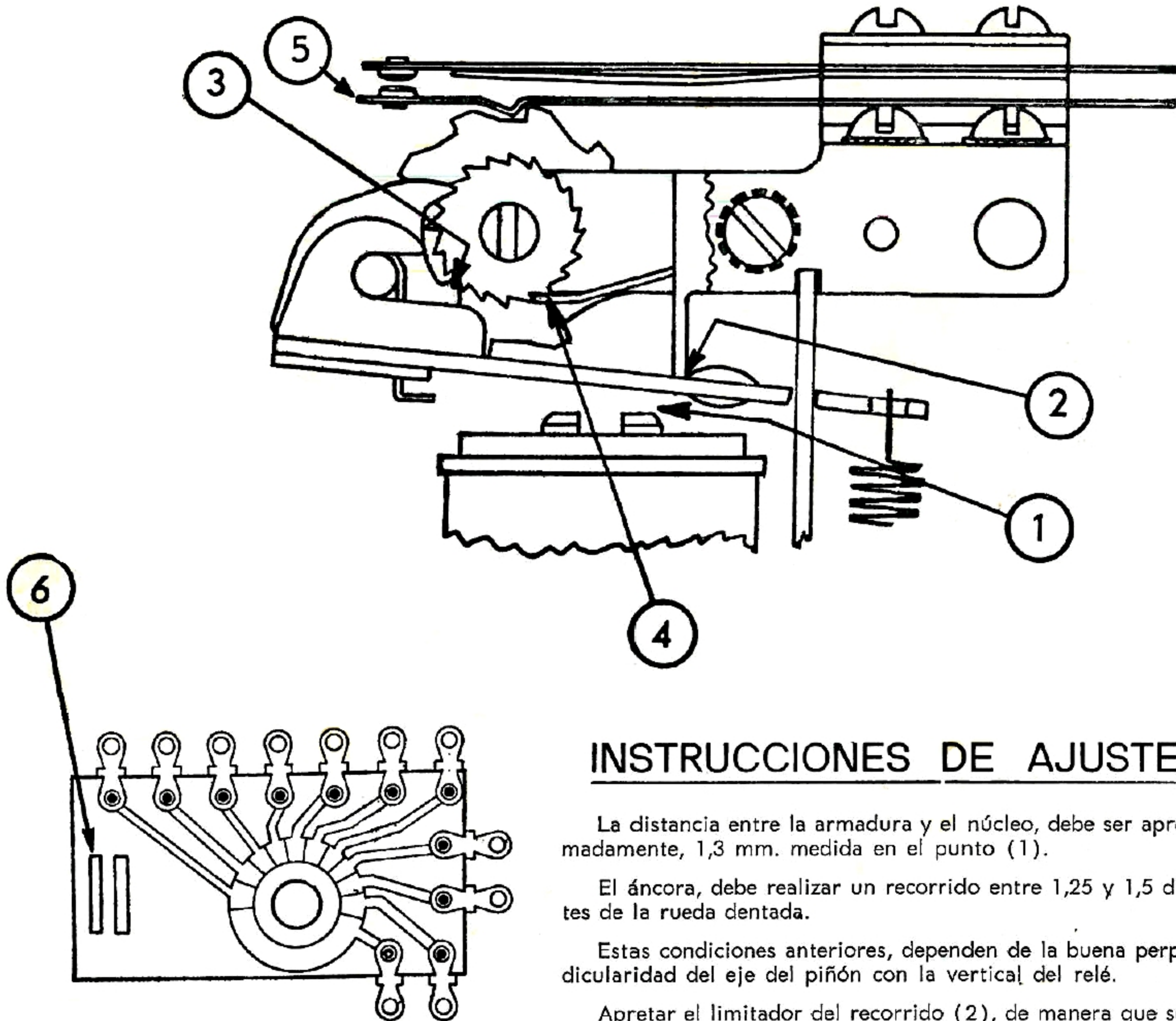
12 05 17



50 03 00



12 03 00-2



INSTRUCCIONES DE AJUSTE

La distancia entre la armadura y el núcleo, debe ser aproximadamente, 1,3 mm. medida en el punto (1).

El ánora, debe realizar un recorrido entre 1,25 y 1,5 dientes de la rueda dentada.

Estas condiciones anteriores, dependen de la buena perpendicularidad del eje del piñón con la vertical del relé.

Apretar el limitador del recorrido (2), de manera que solamente toque, pero sin que ejerza presión alguna sobre la armadura. Comprobar que el ánora en este momento, está en contacto firme con el piñón en el punto (3).

Ajustar la lengüeta índice, de manera que descansa en el primer diente por detrás del centro (4), ejerciendo la mínima presión sobre el piñón. Esta presión puede ser modificada doblando el apéndice donde va atornillada la mencionada lengüeta. Comprobar en una revolución completa, que la lengüeta retiene todos los dientes con la mínima holgura.

Ajustar la lámina de contacto inferior (5), para que descansa ligeramente contra la leva. Ajustar la lámina superior, de modo que la separación entre contactos sea de 0,8 mm., y descansa ligeramente contra la lámina antivibratoria.

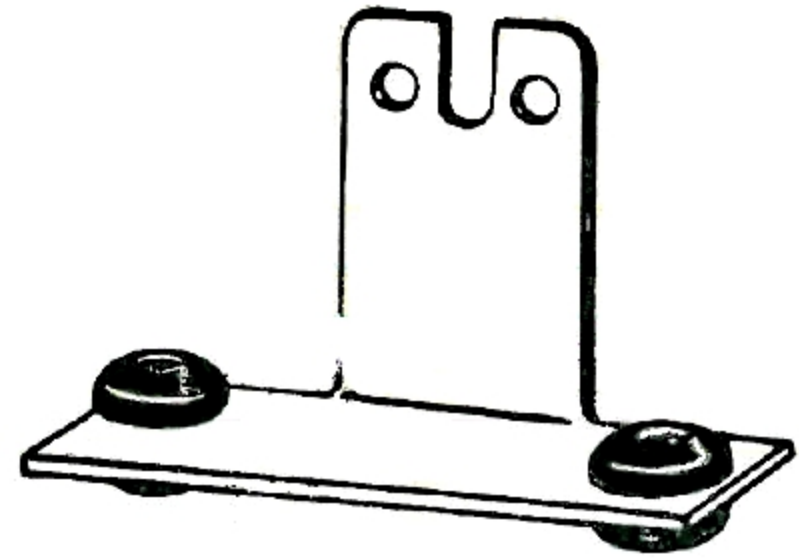
Si el relé va equipado con circuito impreso, después de los ajustes ya indicados. Se procede a su ajuste, de modo que los contactos de la escobilla queden en el centro de sus sectores metálicos, por medio del ajuste (6). En el caso de llevar dos, se verificarán que ambas escobillas estén situadas sobre el mismo número.



12 03 00-10



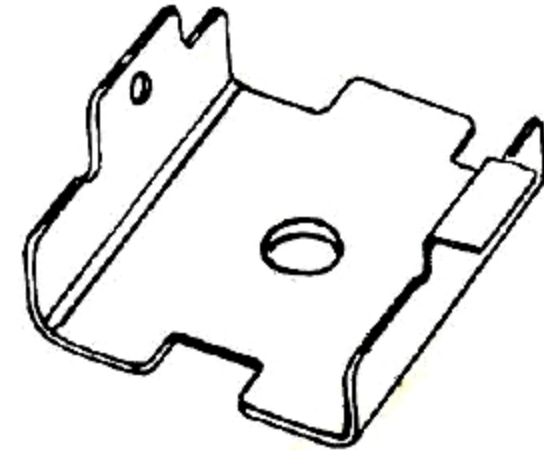
12 03 00-9



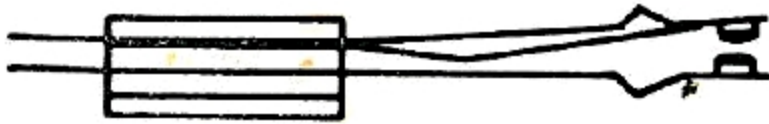
12 03 00-26



11 13 86



12 03 00-21



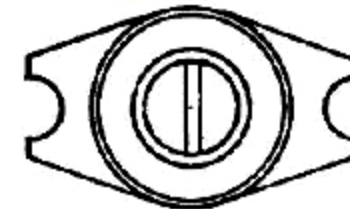
11 26 75



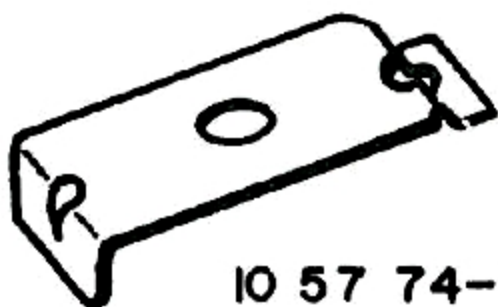
1203 00-11



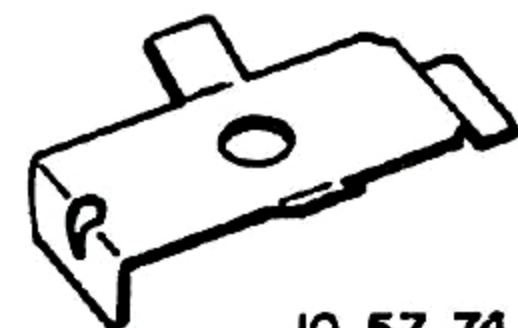
11 96 51



12 03 00-33

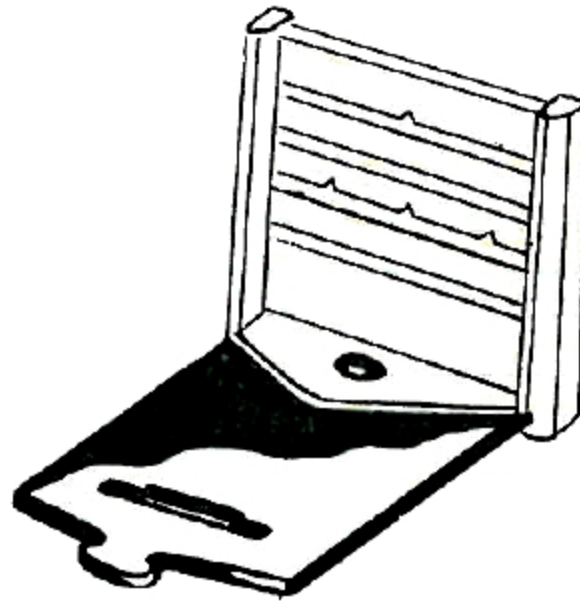
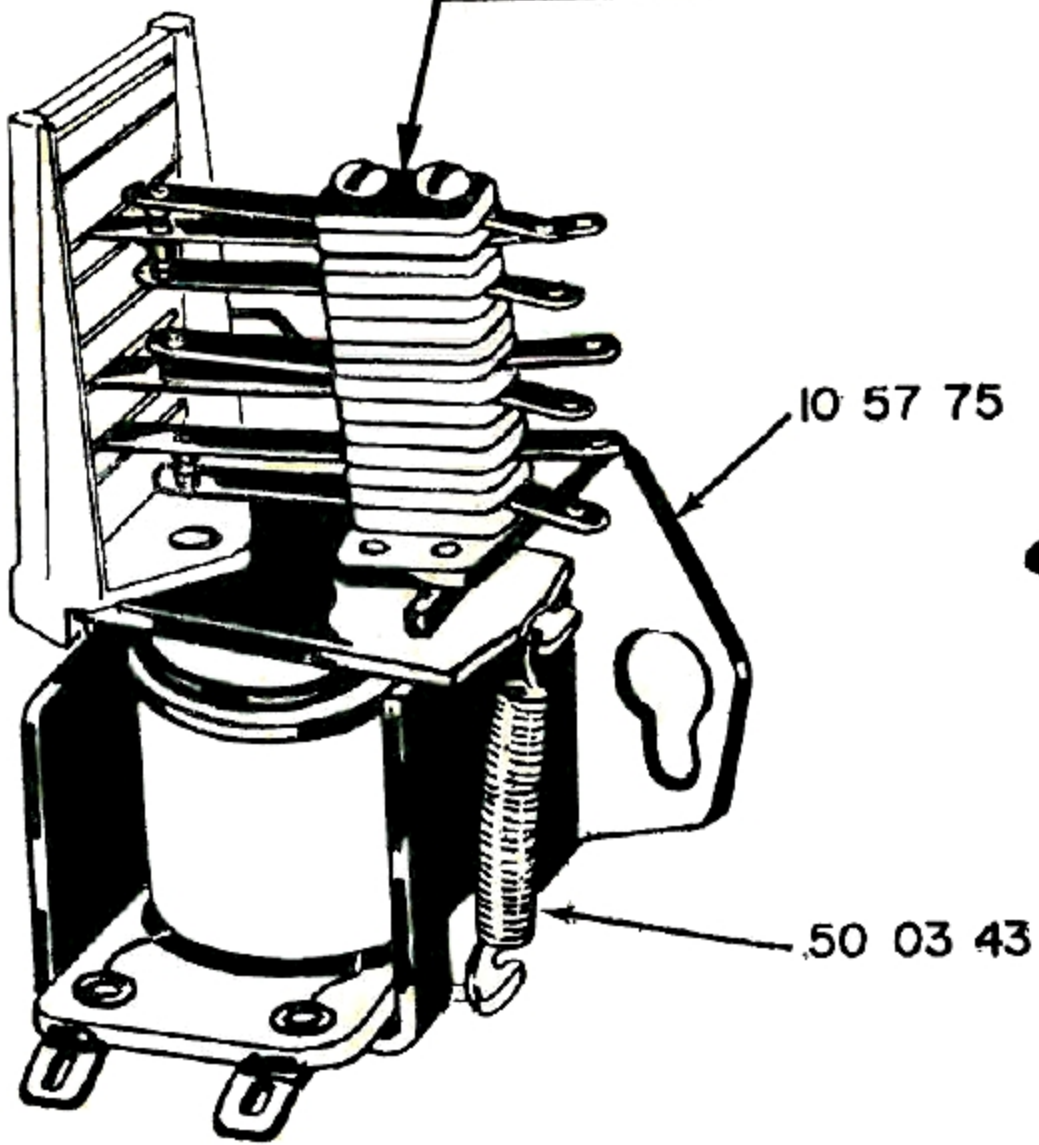


10 57 74-1

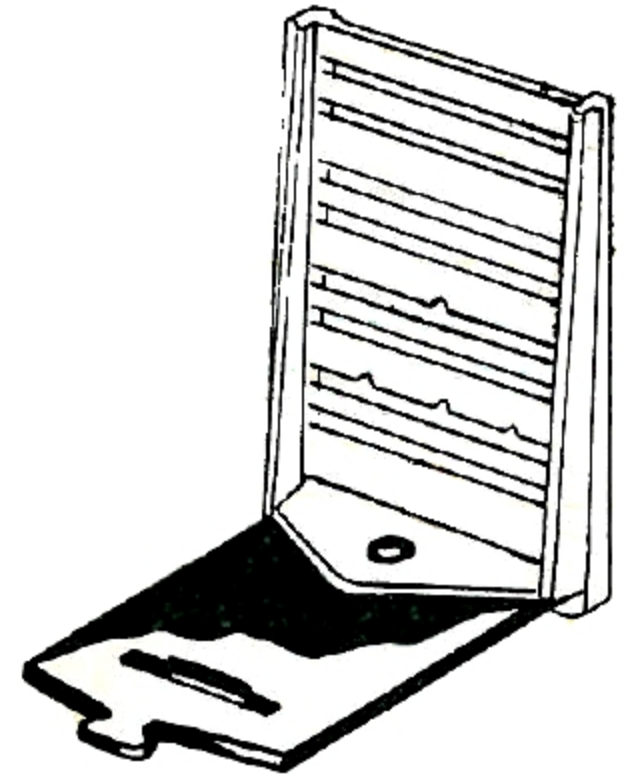


10 57 74

Referencia completa segun aplicaci3n Consultar esquemas



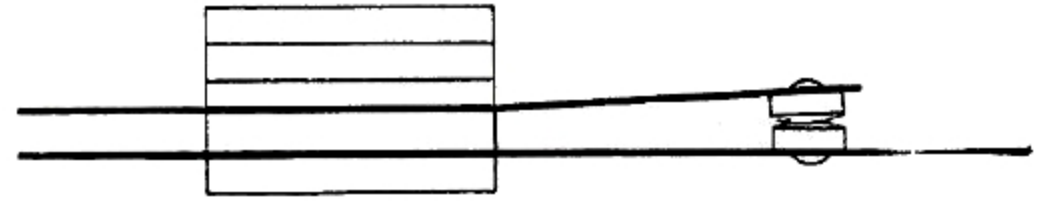
10 85 04



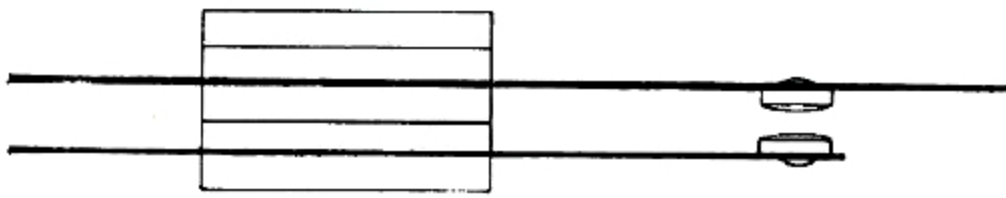
10 85 03



II 26 78



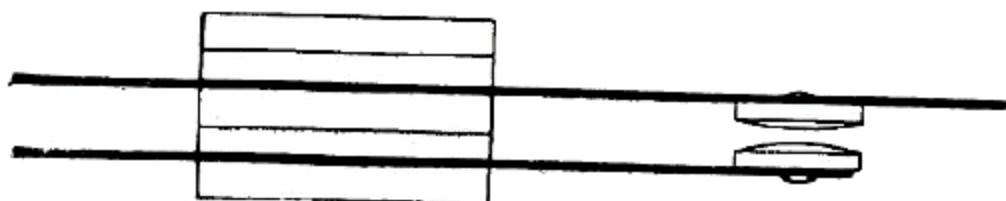
II 26 81



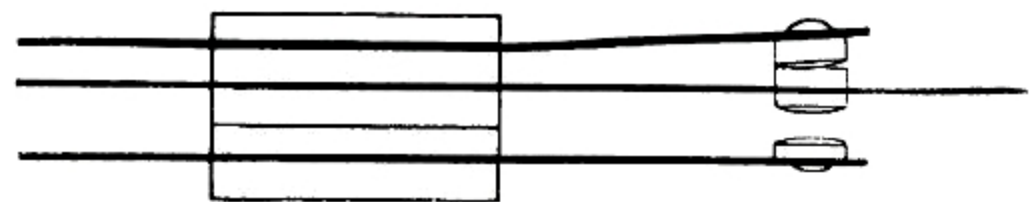
II 26 79



II 26 82



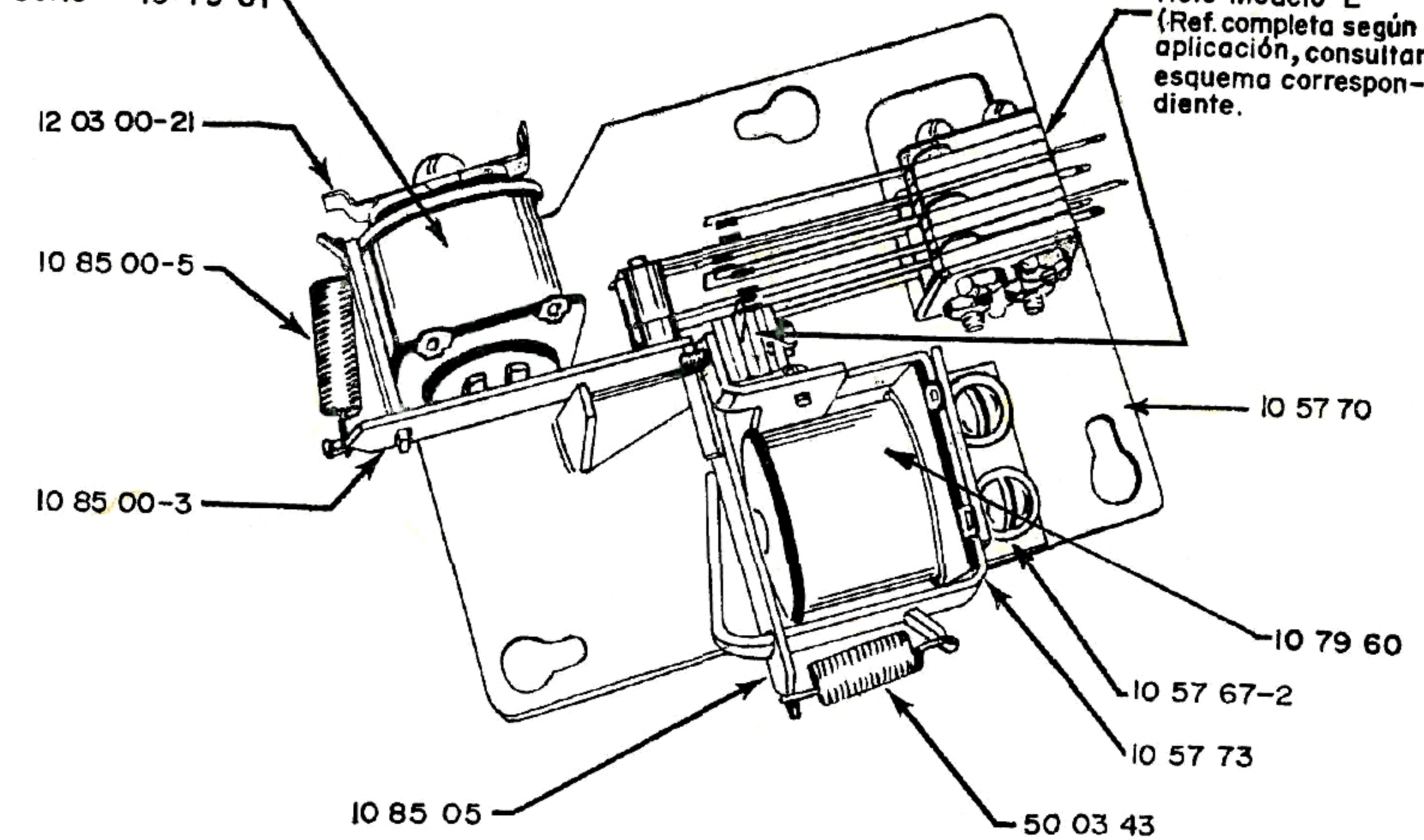
II 26 80

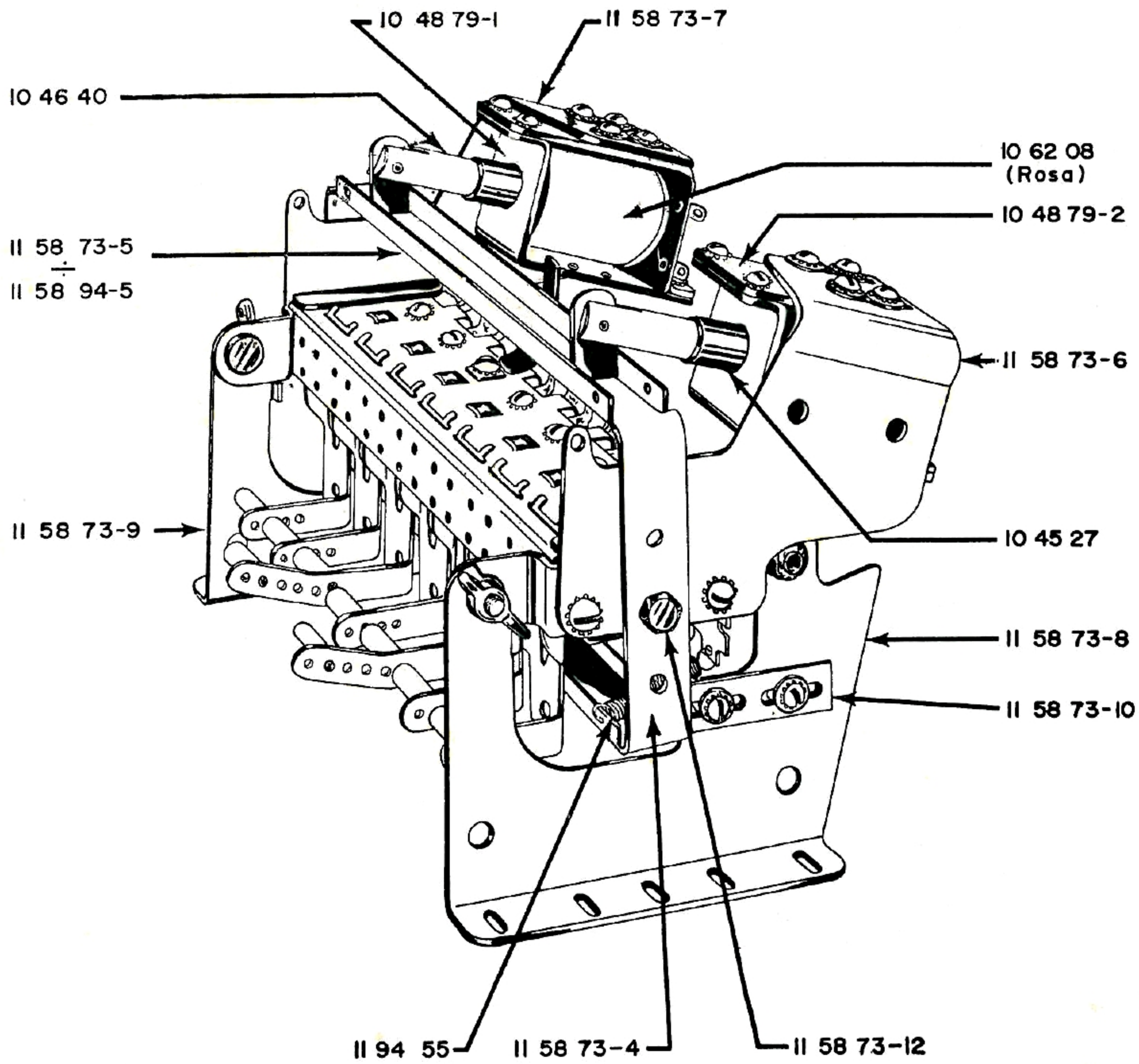


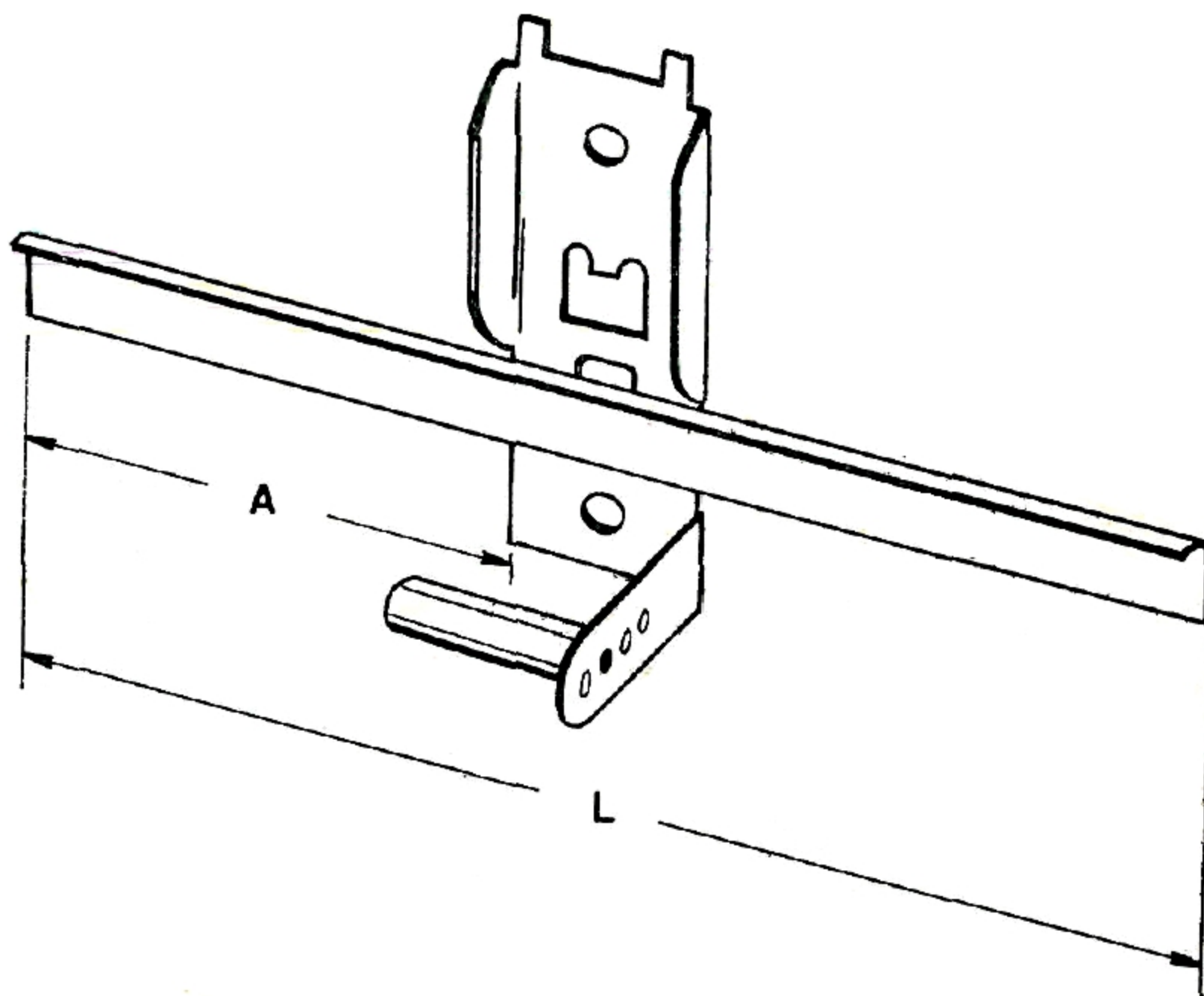
II 26 83

Normal 10 79 60
Serie 10 79 61

Relé Modelo E
(Ref. completa según
aplicación, consultar
esquema correspon-
diente.

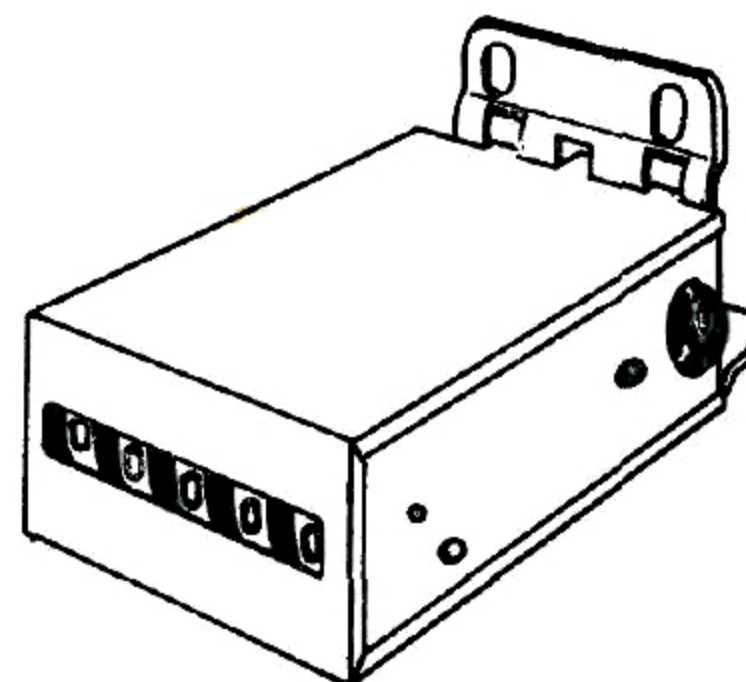


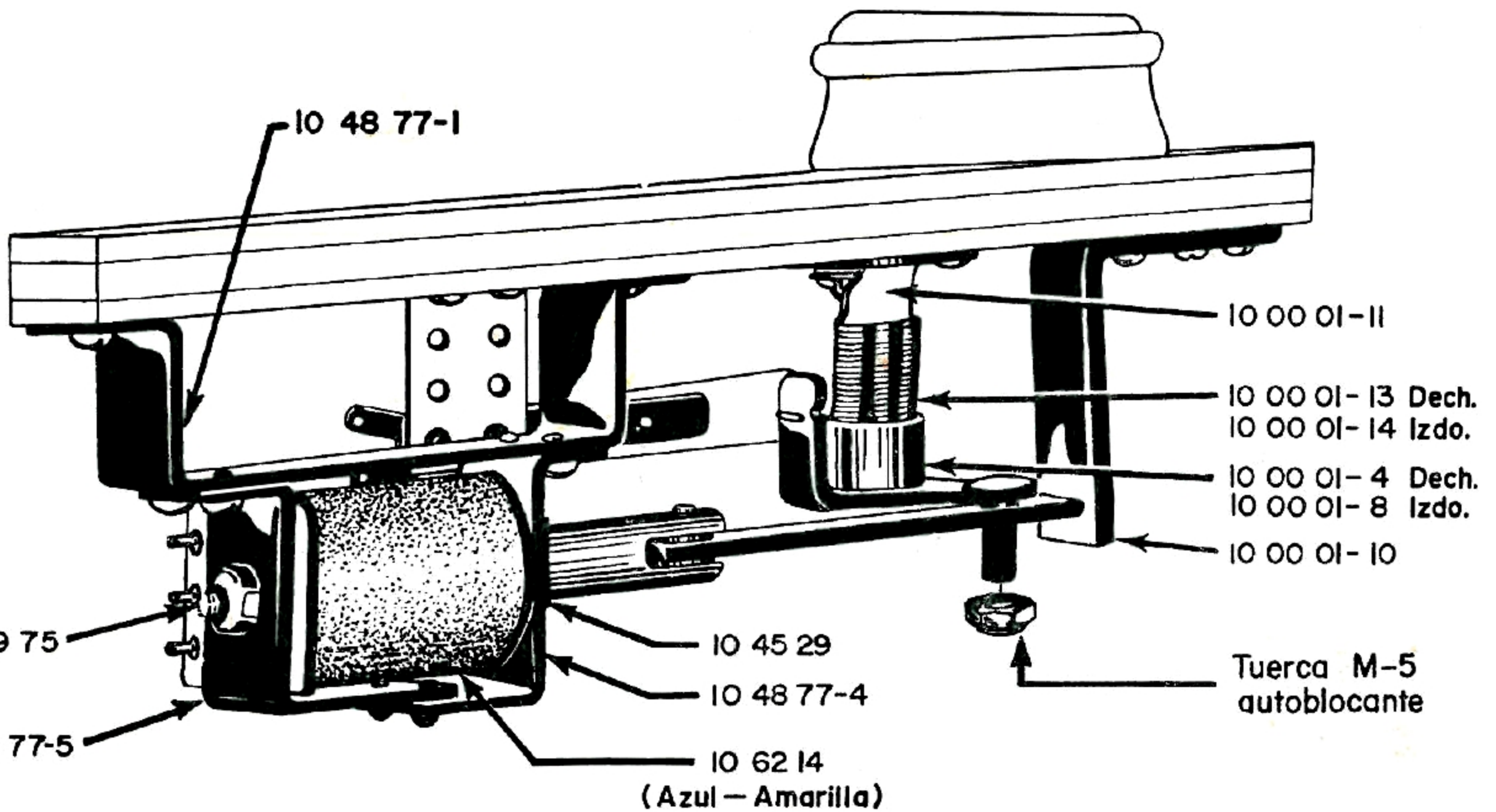
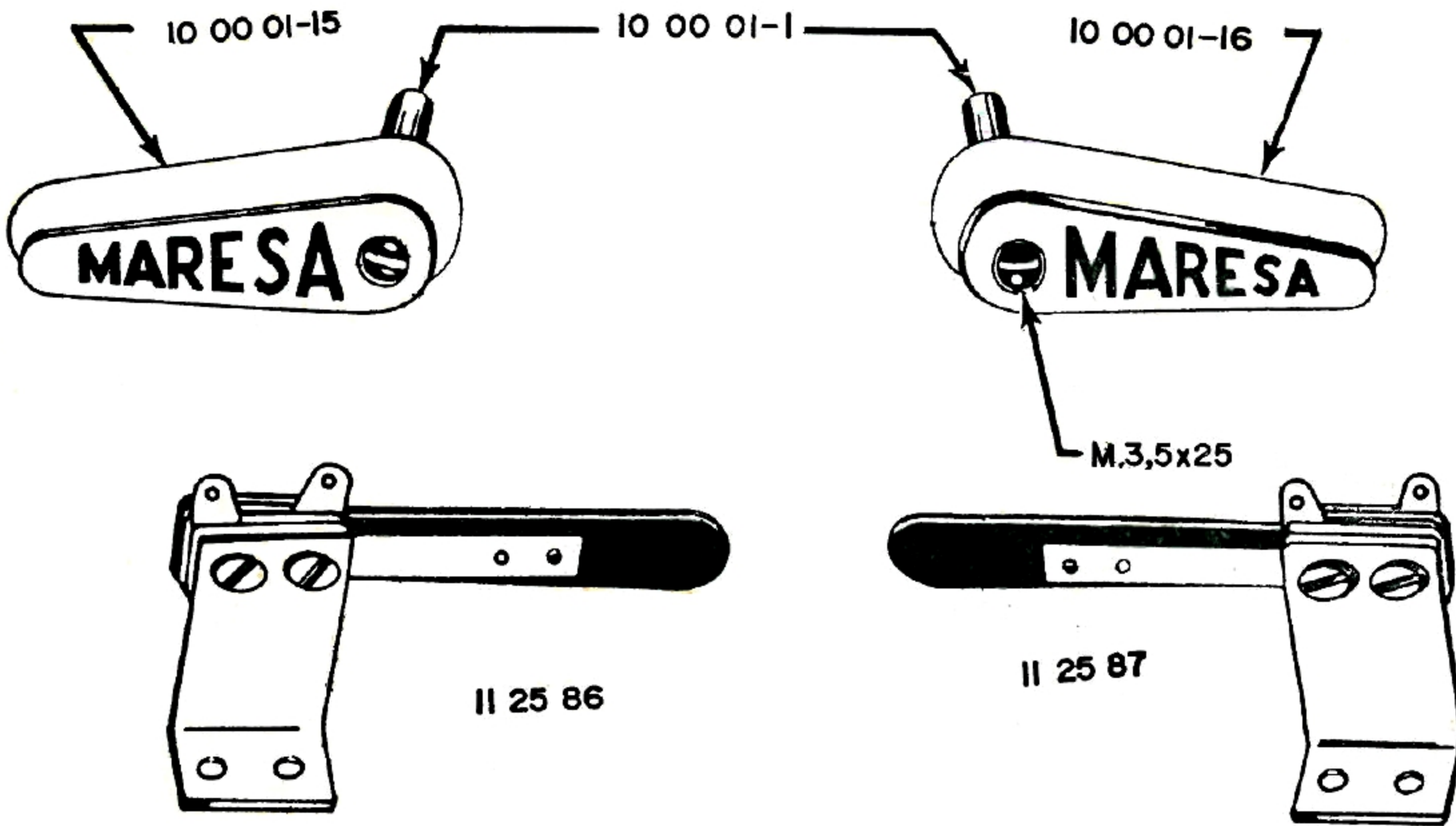


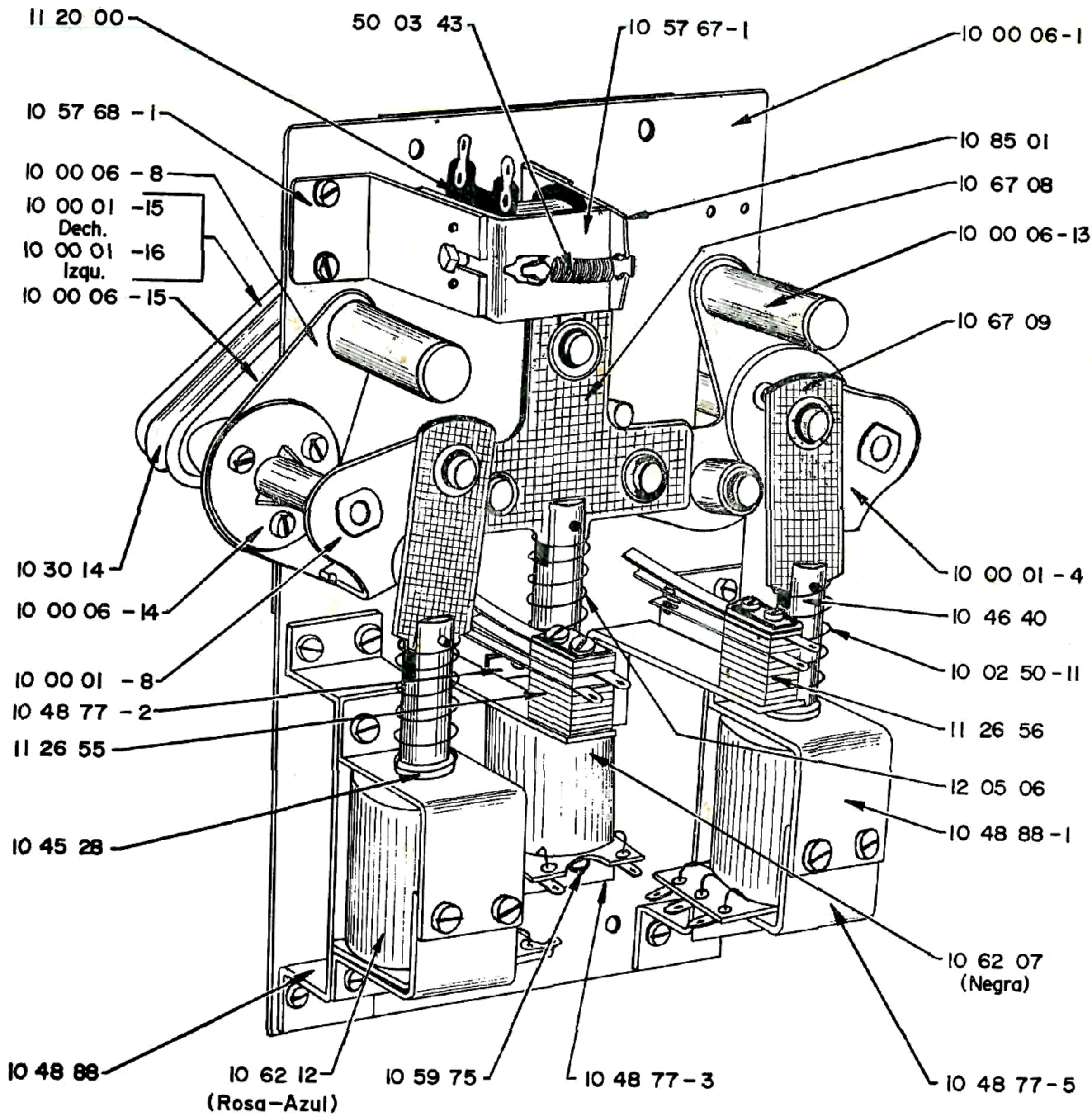


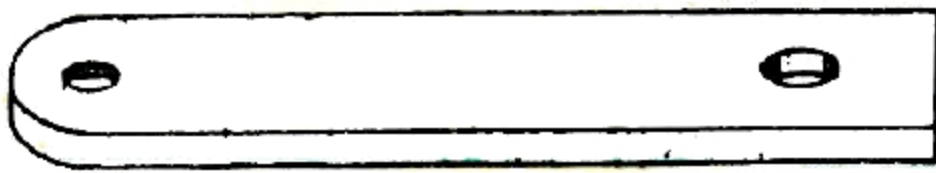
Cota A	Cota L	Referencia
28,5	107	11 94 58
85,5	193	11 94 61
85,5	164	11 94 60

TOTALIZADOR

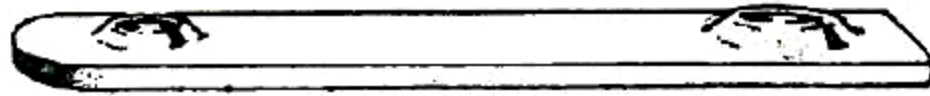






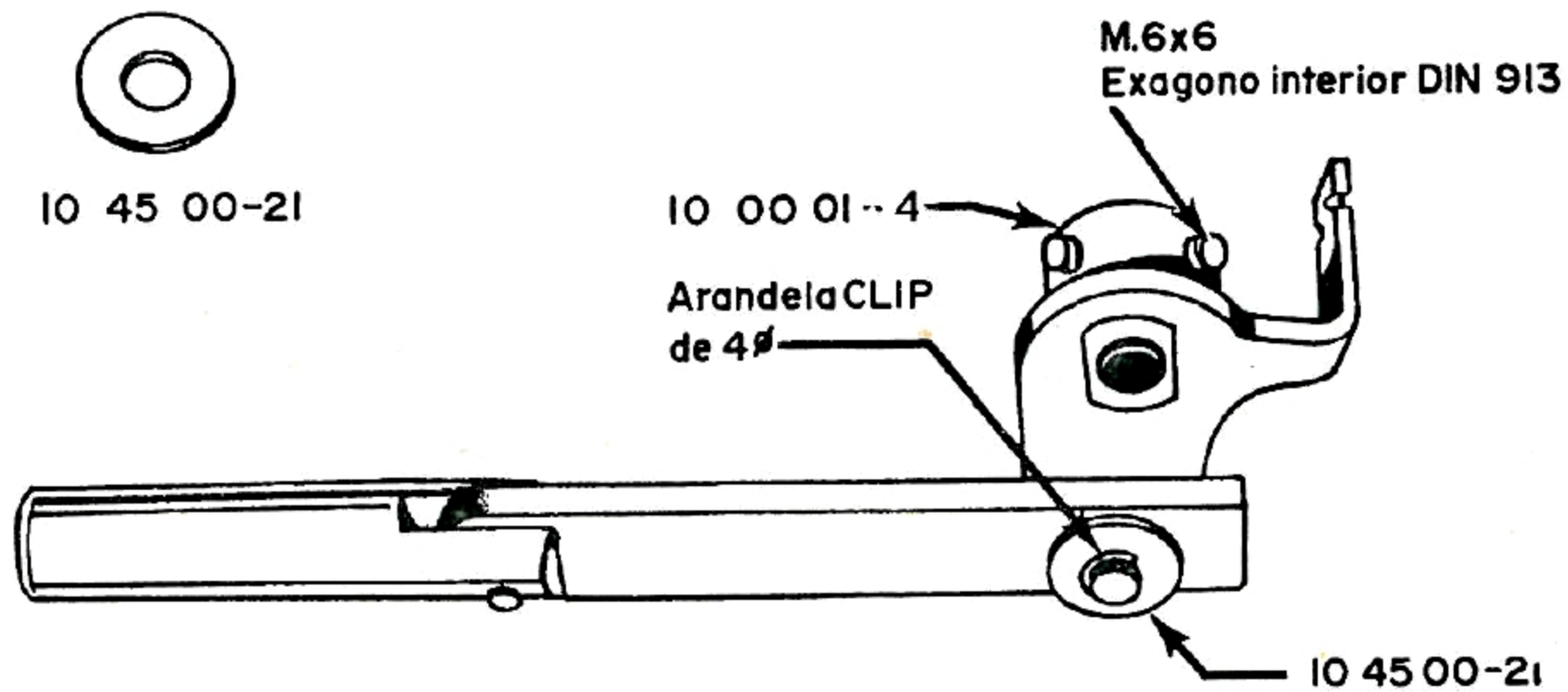
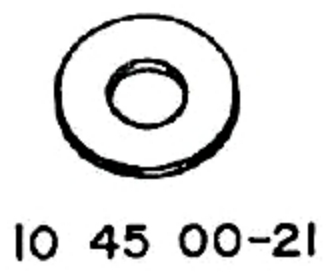
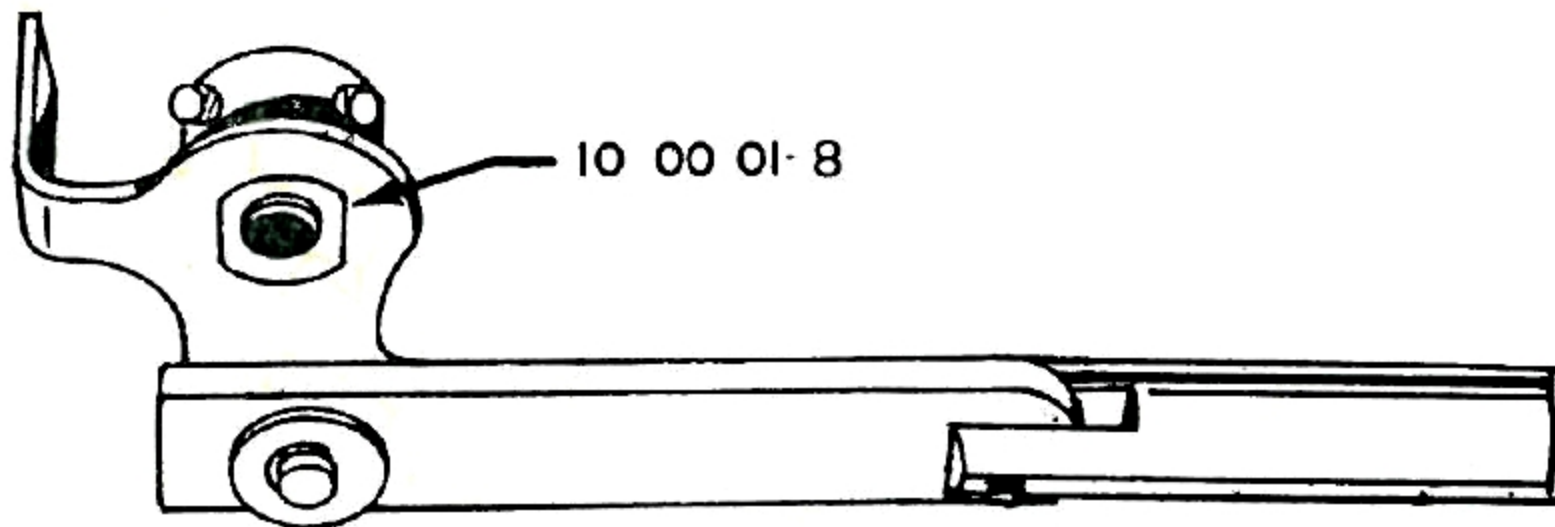
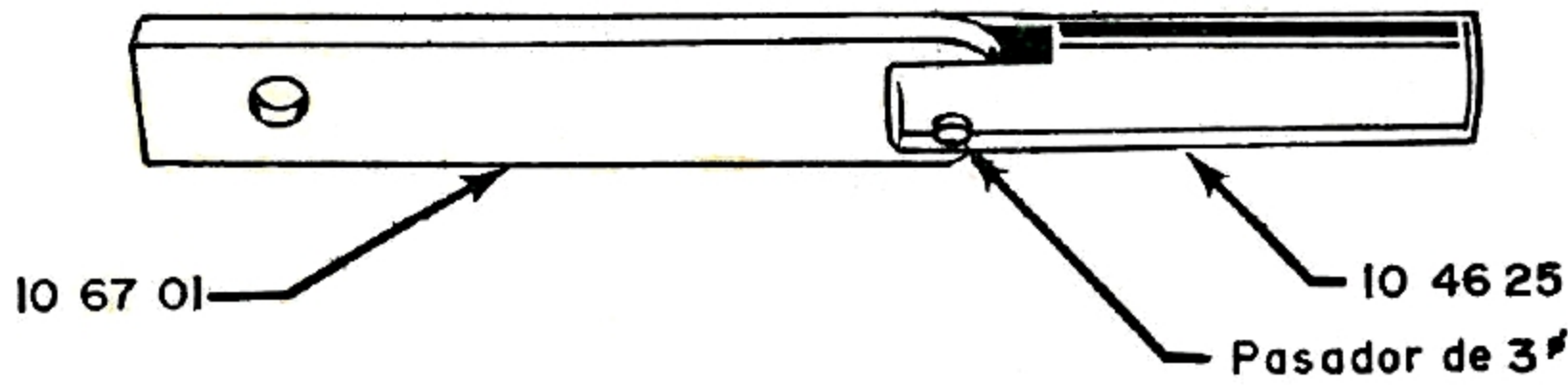


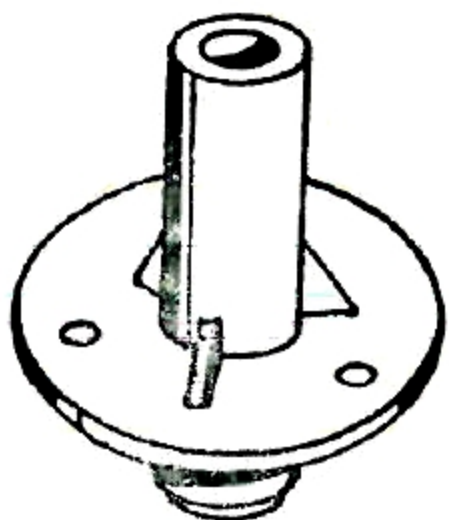
10 67 01



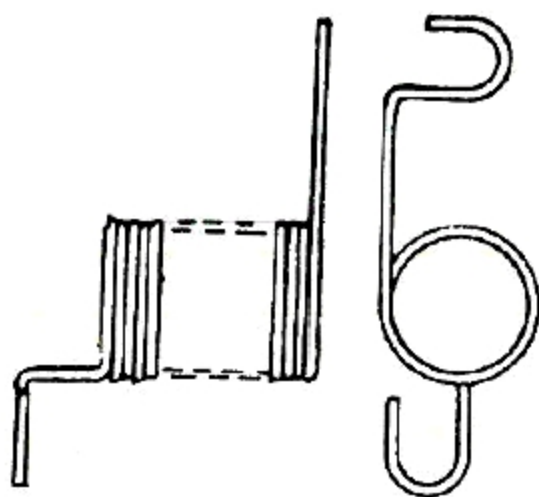
En material plastico

10 67 11

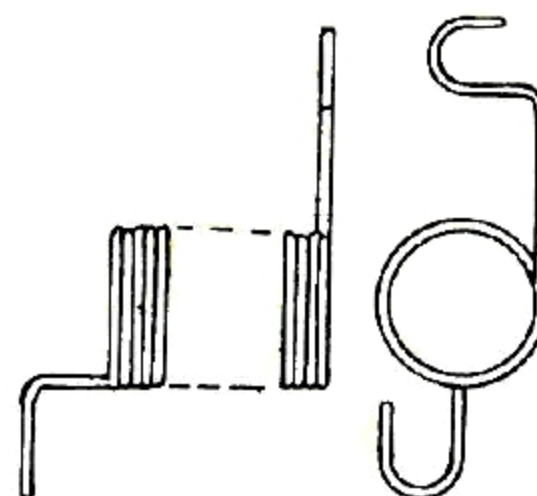




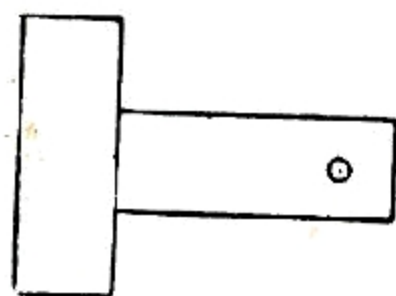
10 00 01-11



10 00 01-14



10 00 01-13



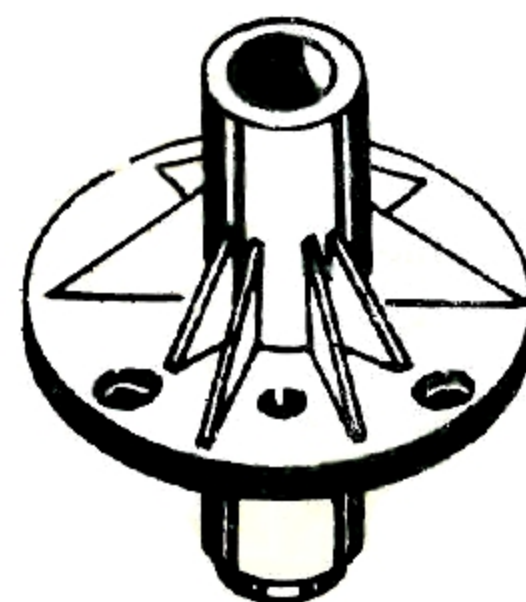
10 29 03 FL.



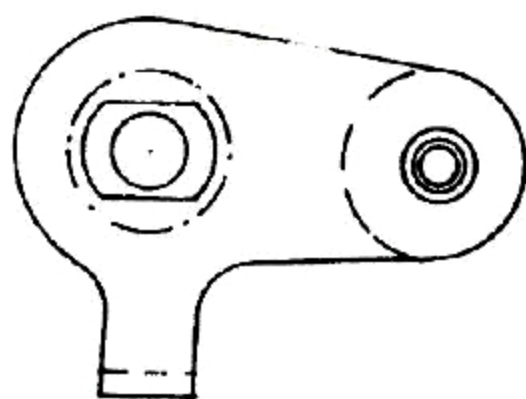
10 29 03-2 FL.



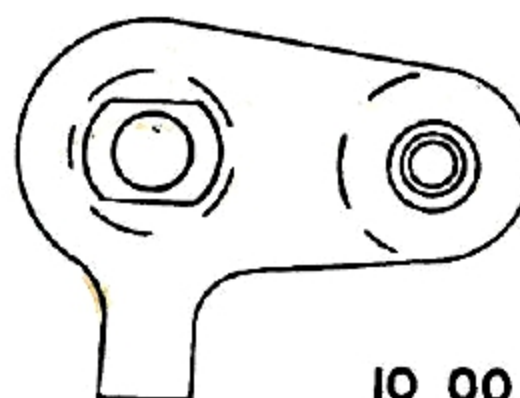
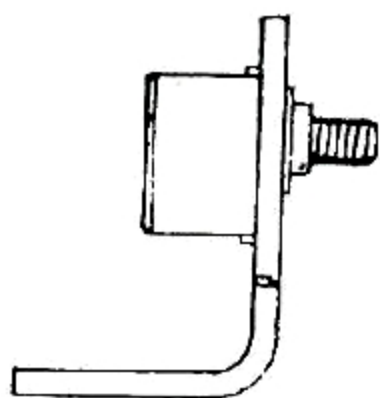
10 29 01-2



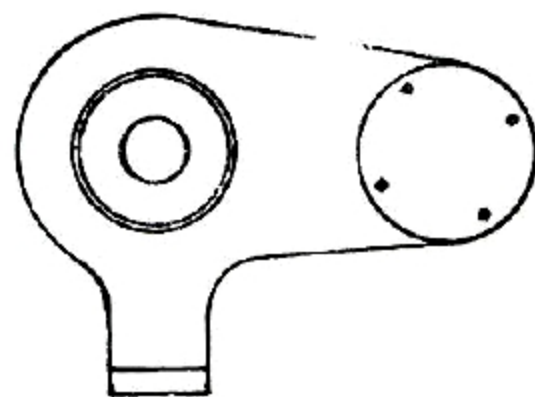
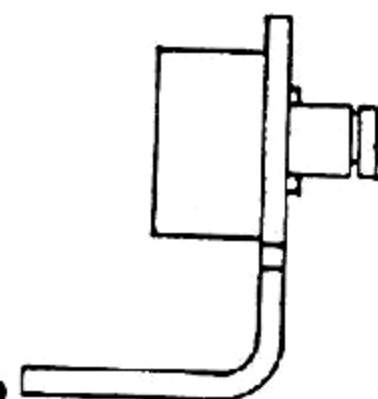
10 00 17



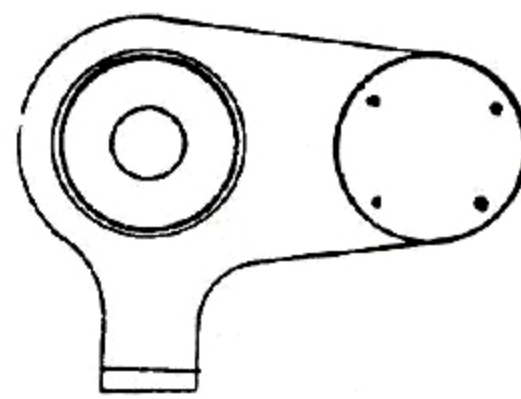
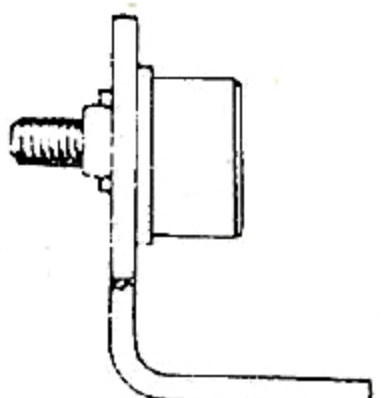
10 00 10



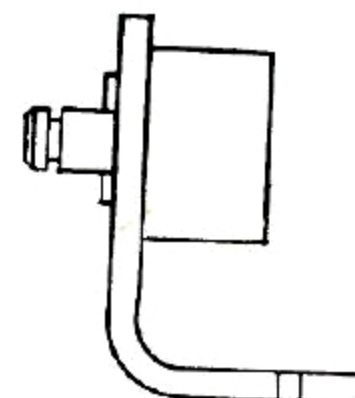
10 00 01-8



10 00 09

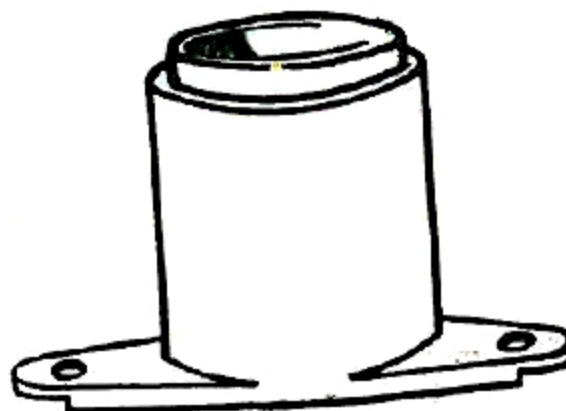


10 00 01-4

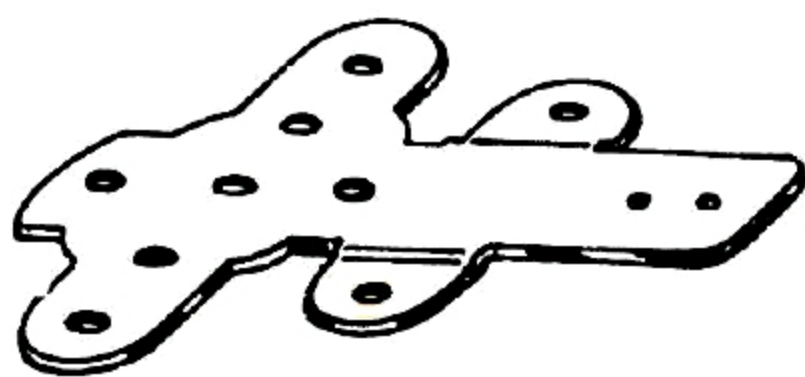




10 29 05-1



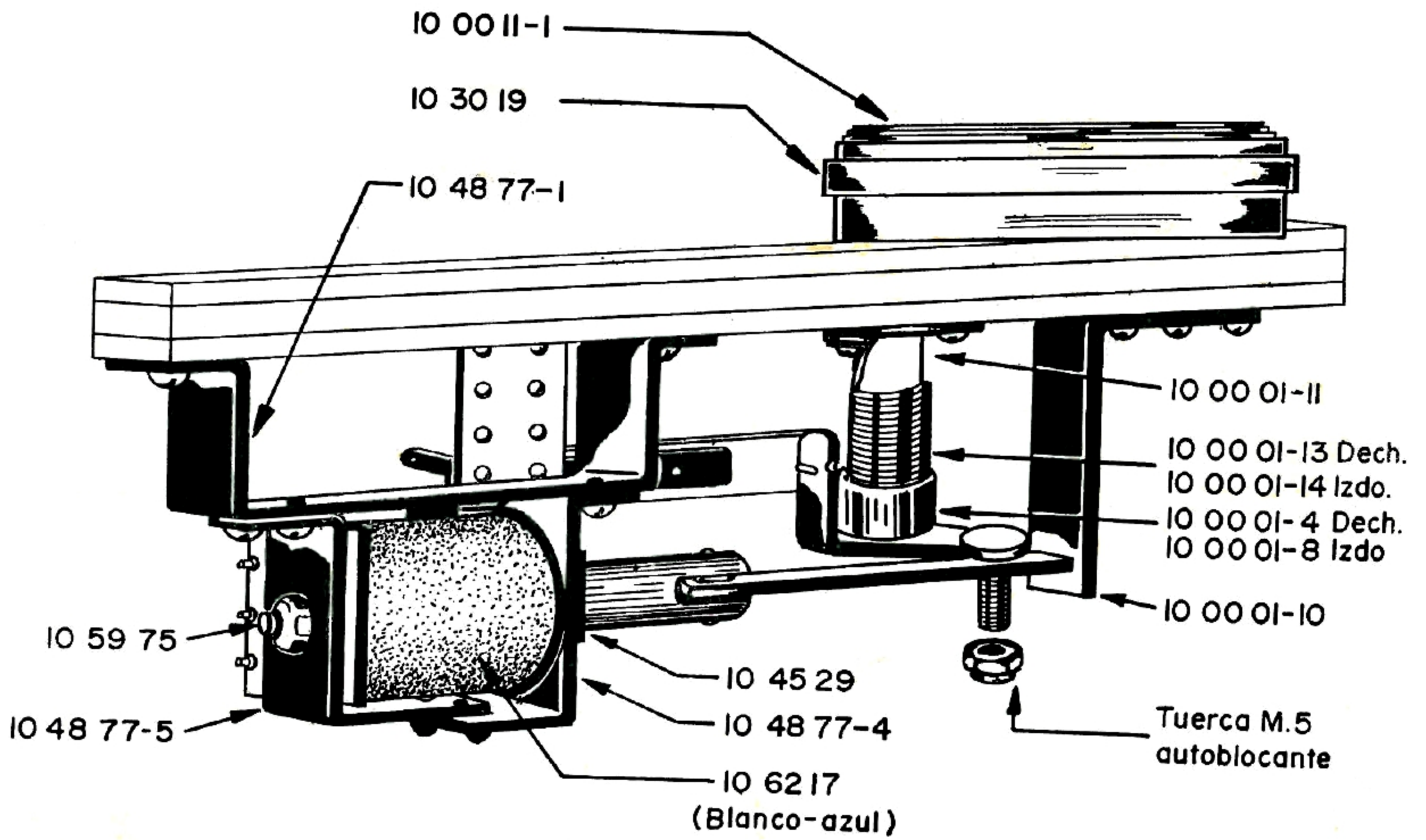
10 29 05-2

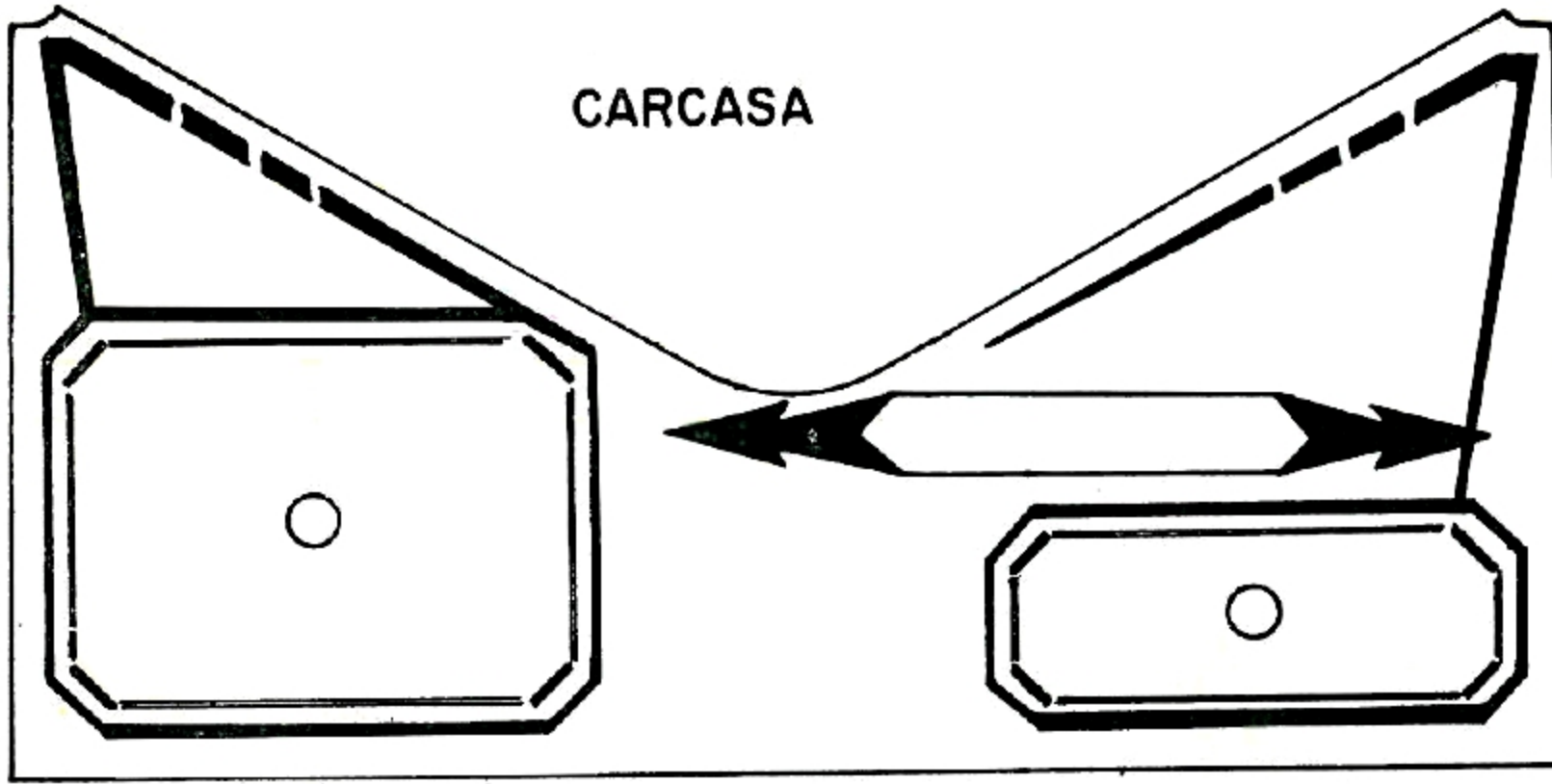


10 29 05-3

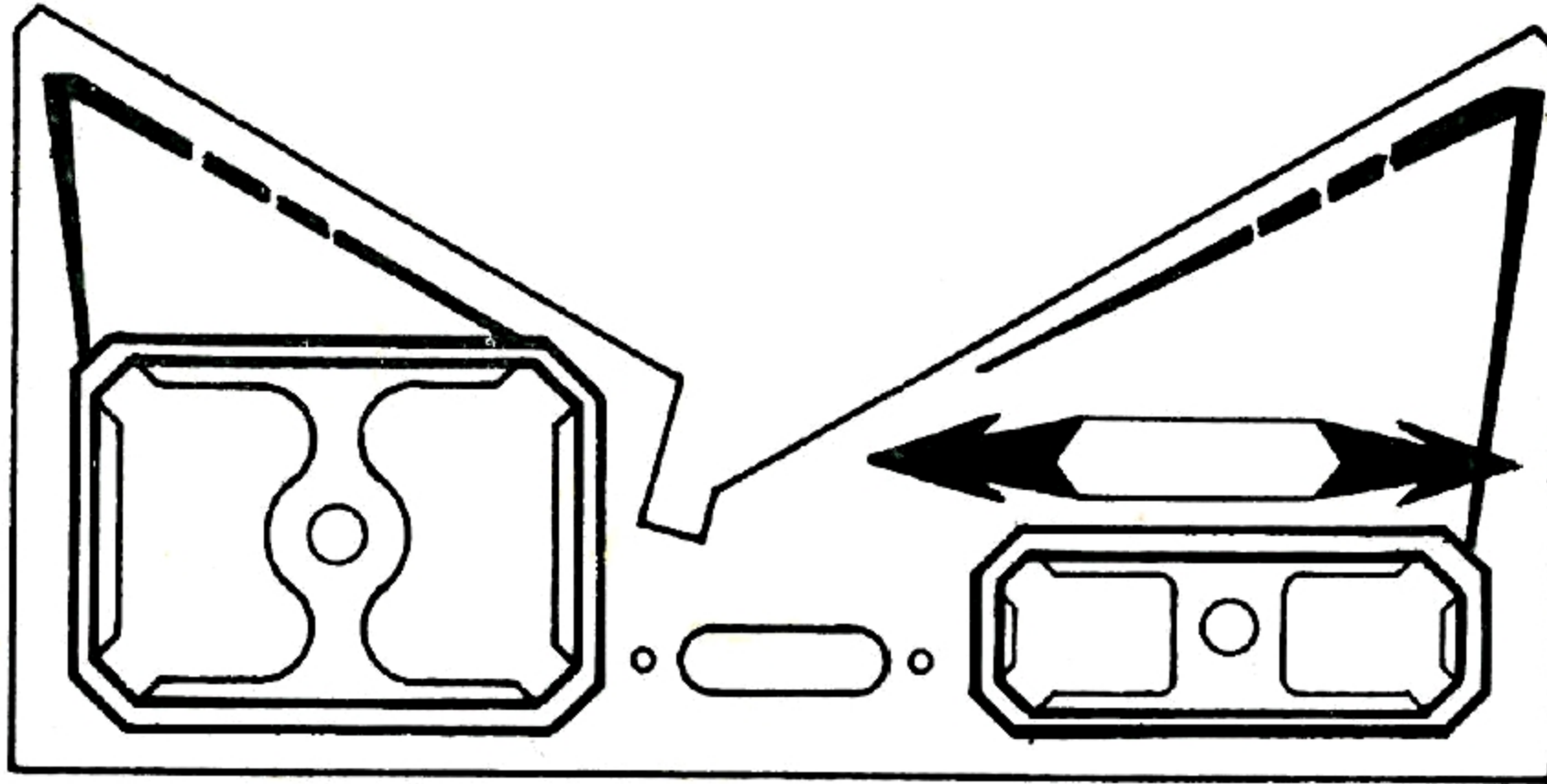


11 27 05





10 20 34



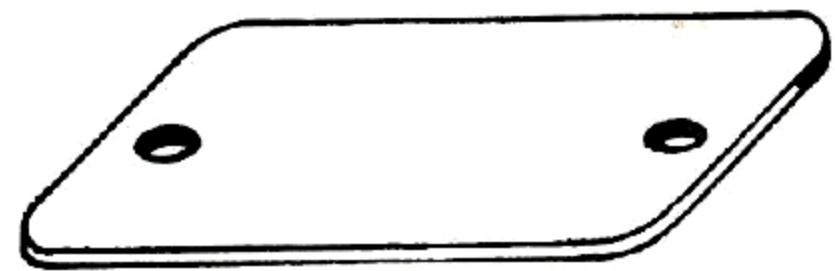
10 20 36



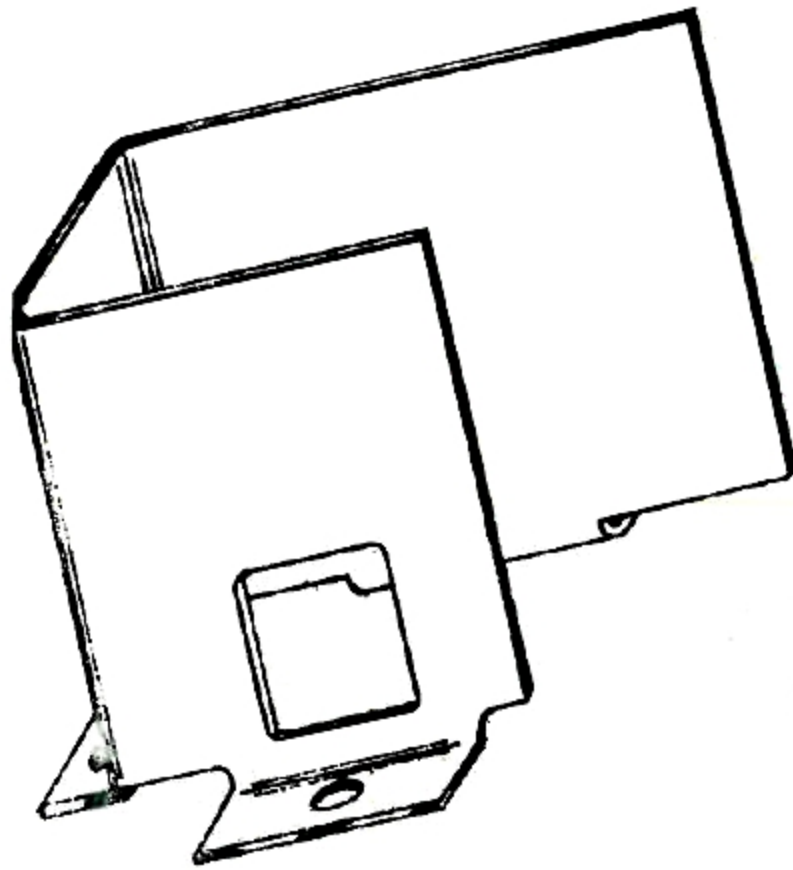
10 02 50-5



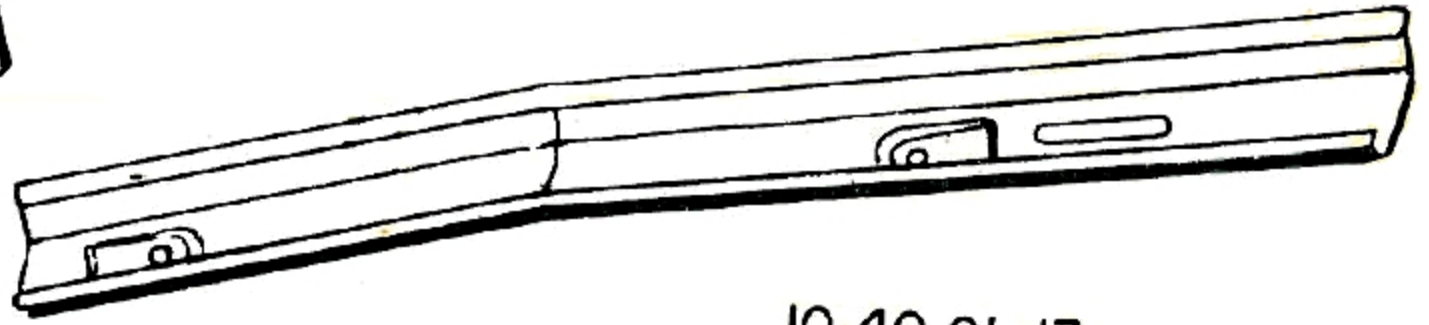
10 12 53



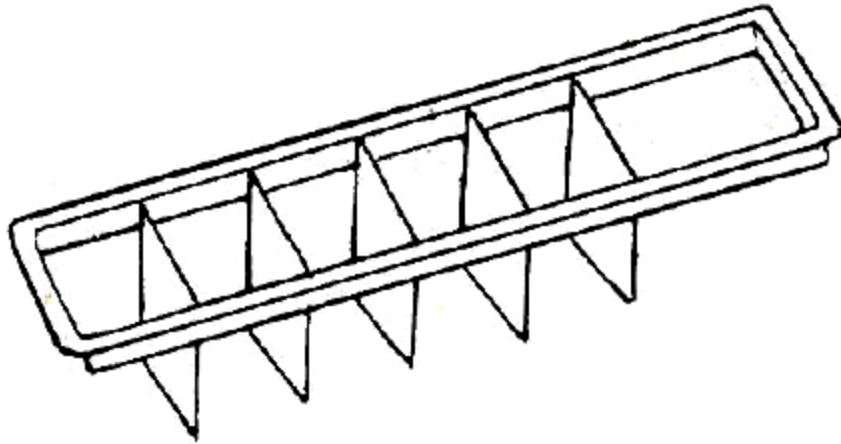
10 12 54



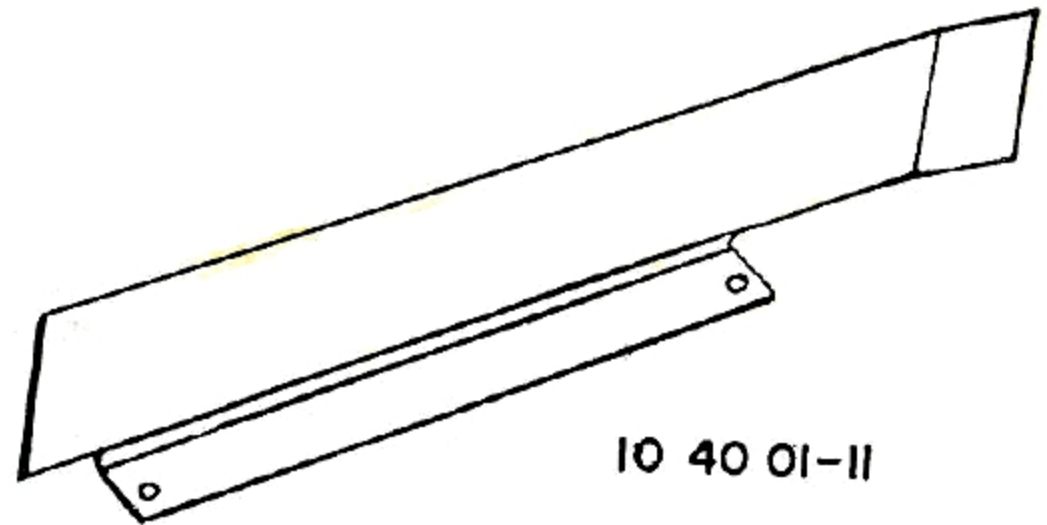
10 42 53



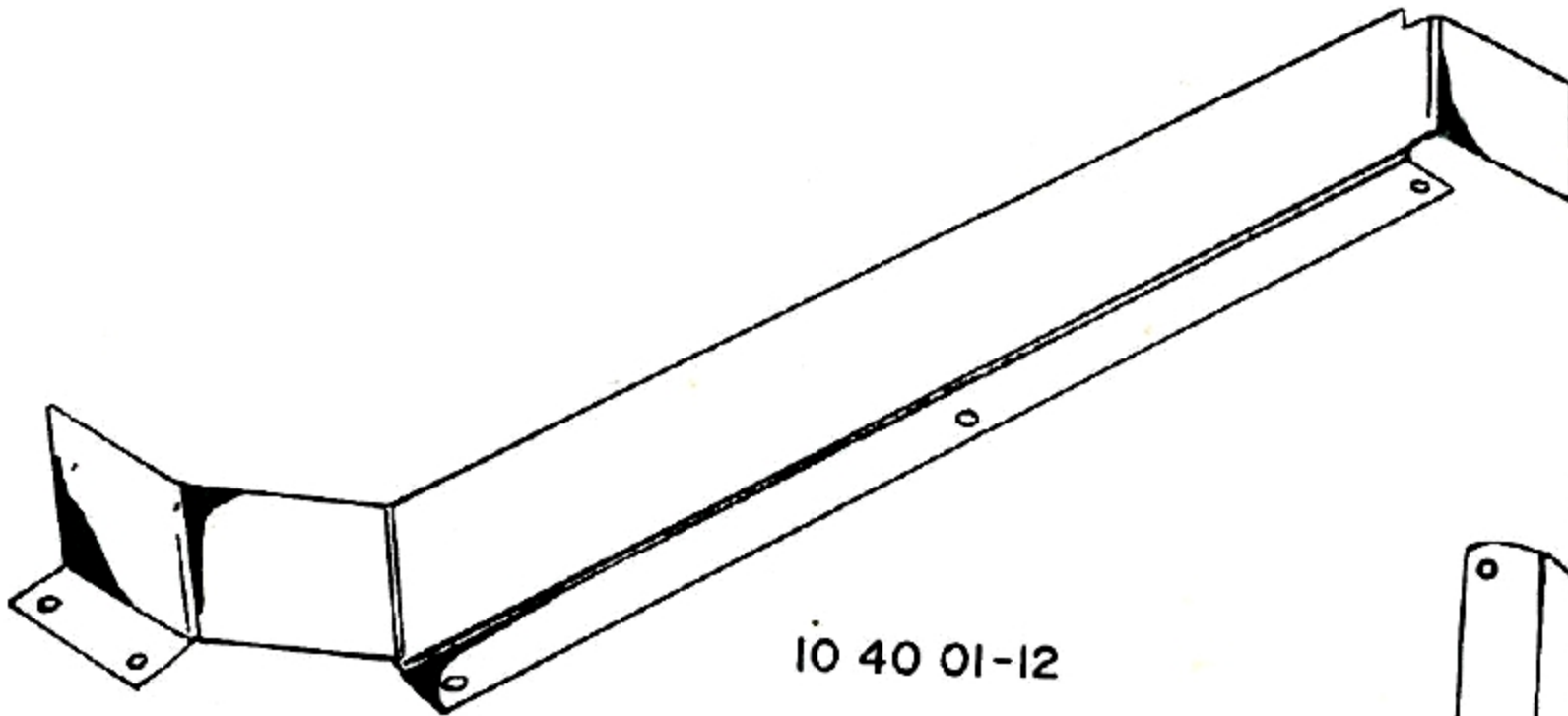
10 40 01-13



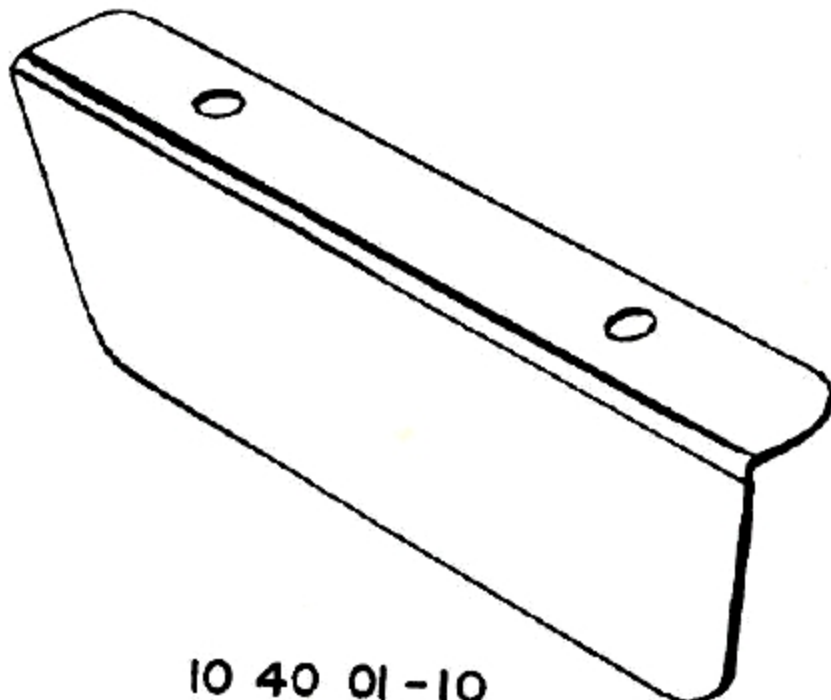
11 94 04



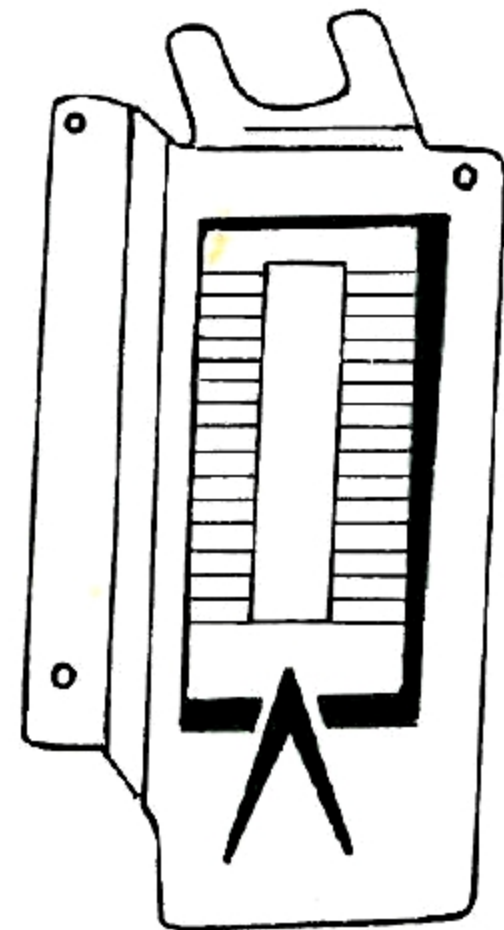
10 40 01-11



10 40 01-12



10 40 01-10



10 20 10

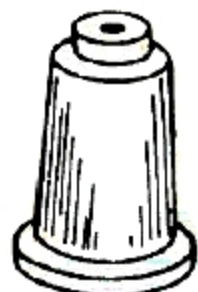


10 27 01



10 27 04

10 95 06



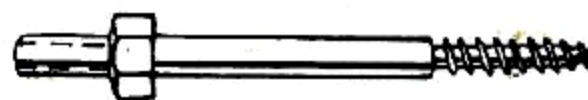
10 95 05



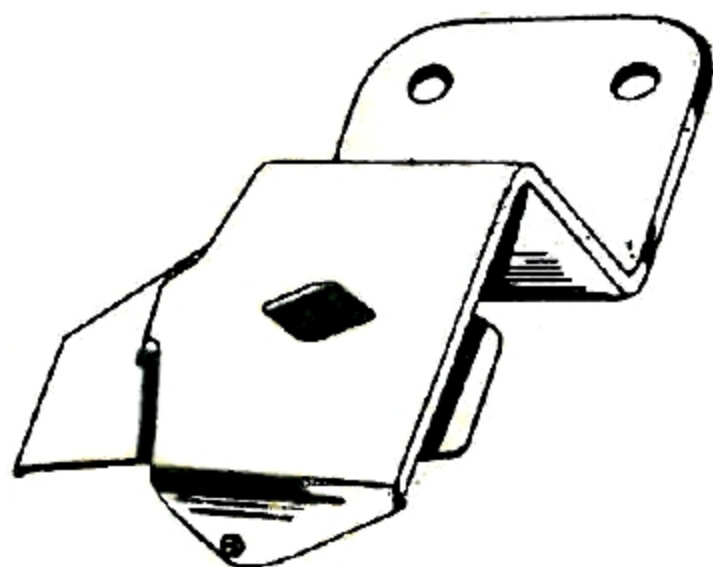
10 95 03



Tuerca ciega
M.4

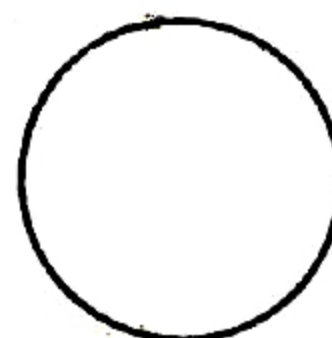


11 61 12

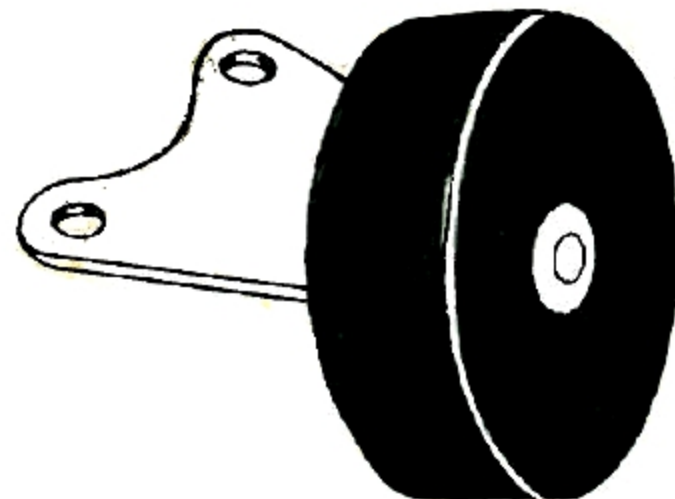


10 26 00

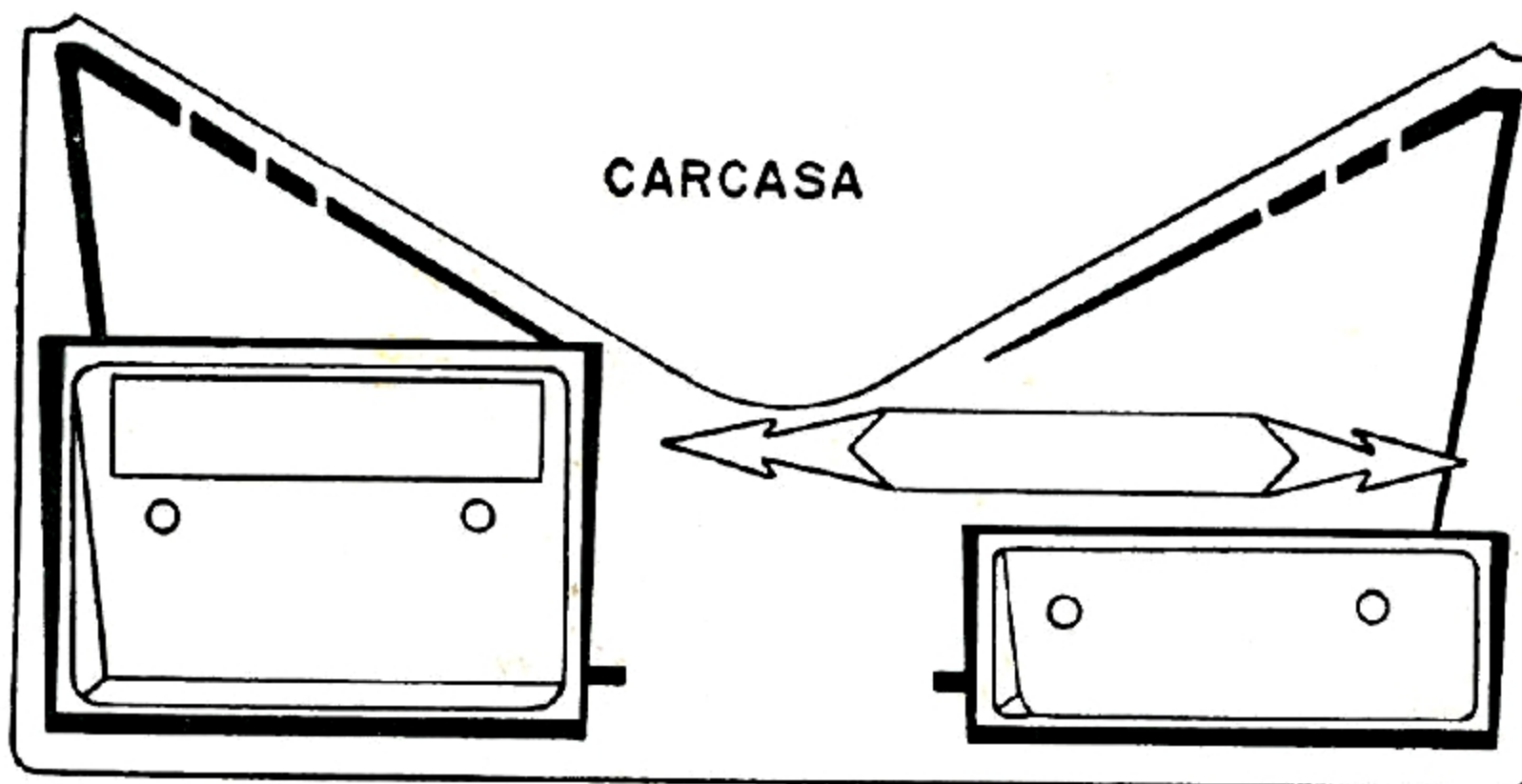
BOLA DE ACERO



11 29 50

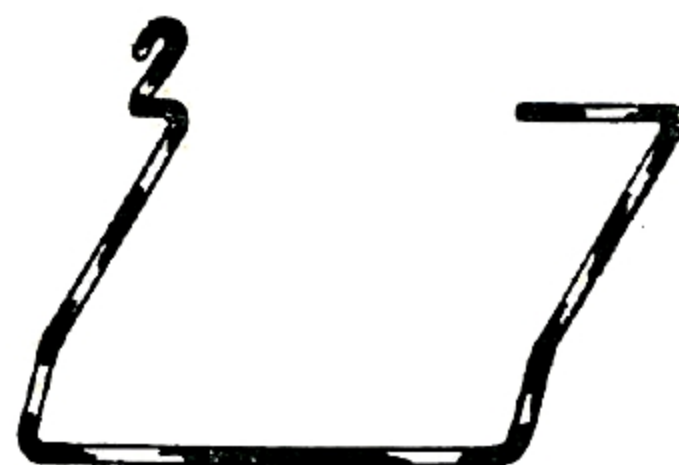
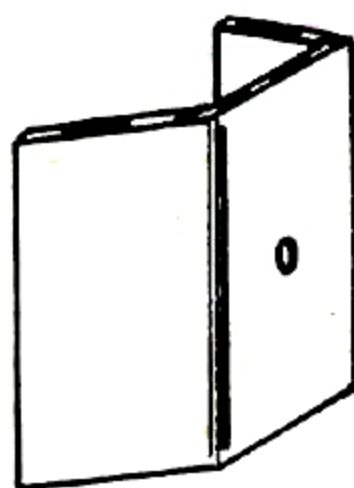
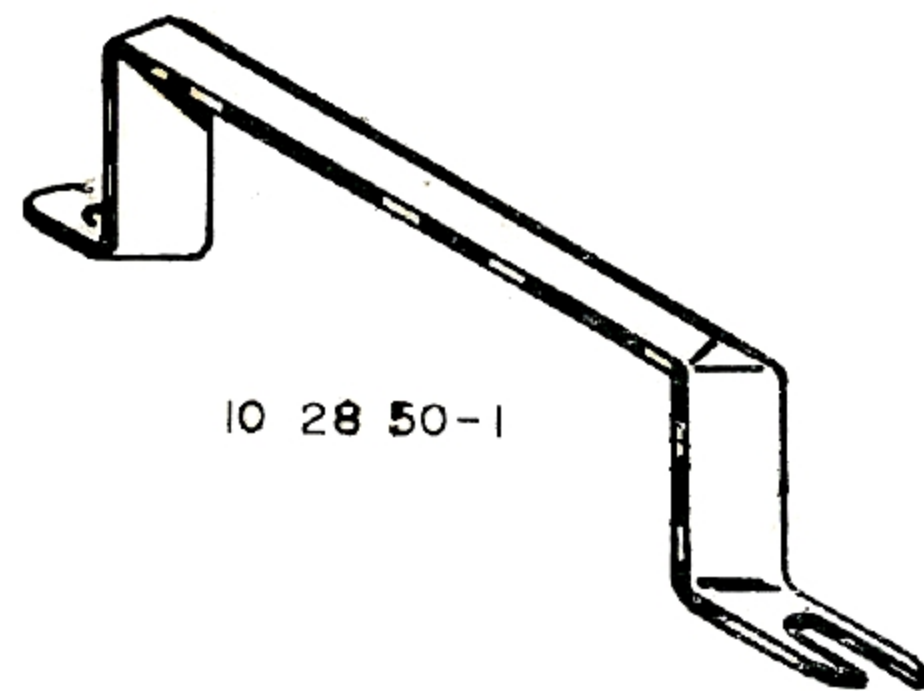
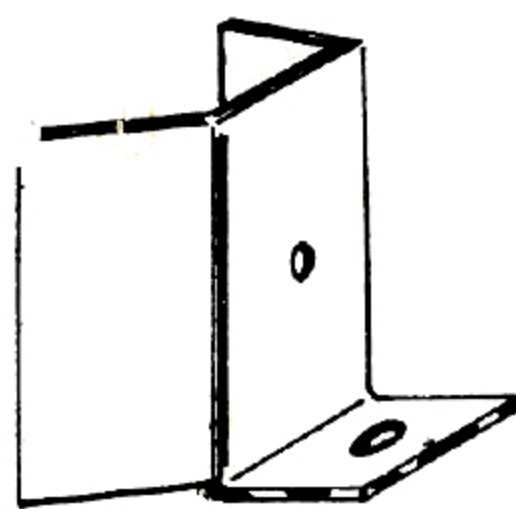
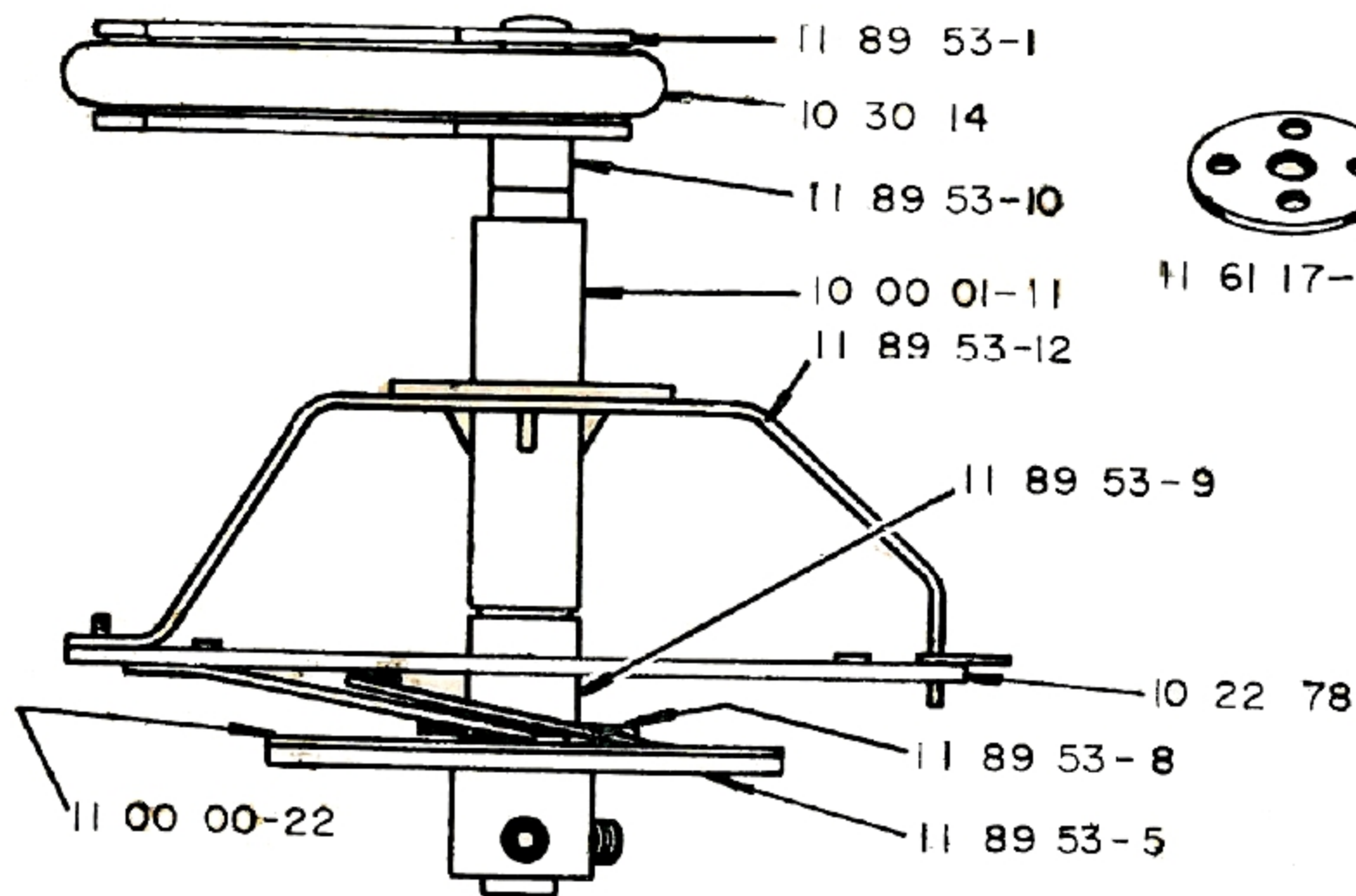


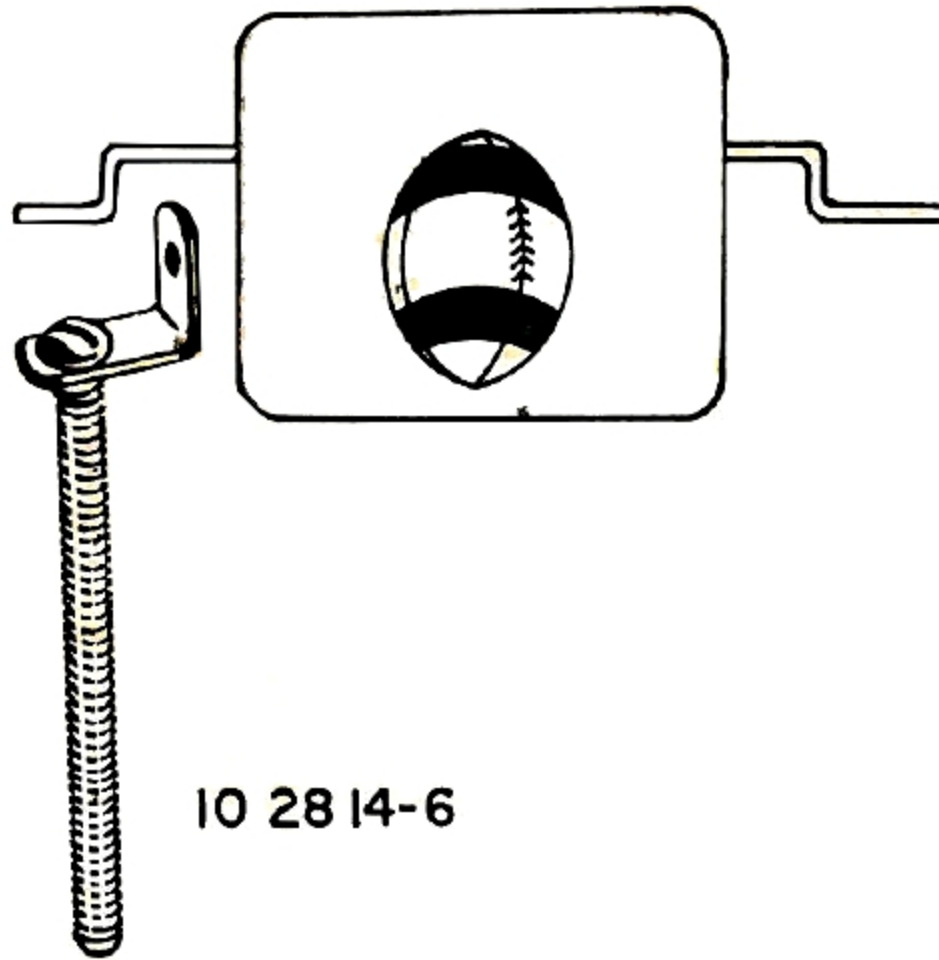
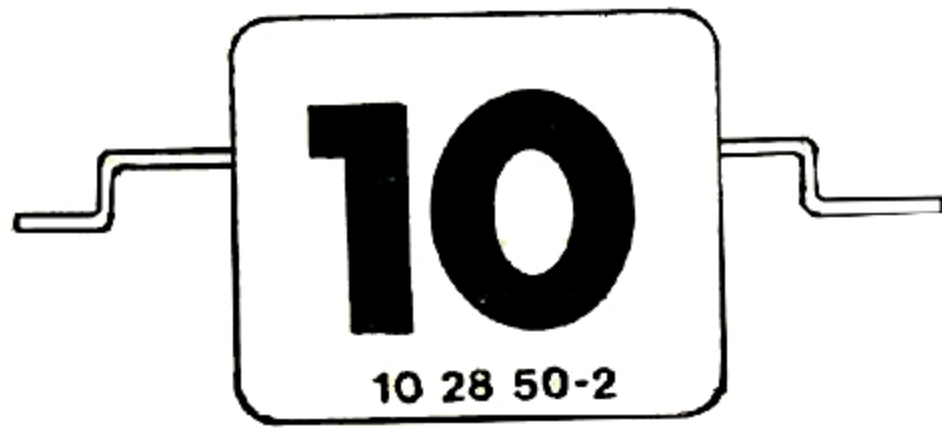
10 27 00



CARCASA

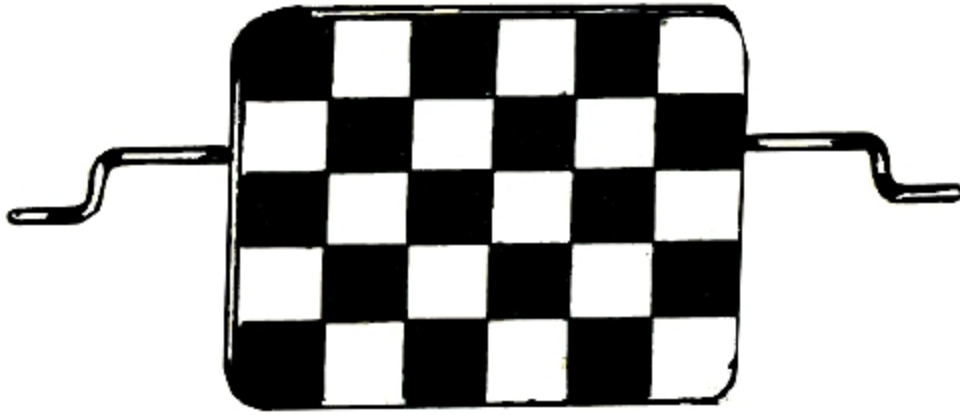
10 20 06



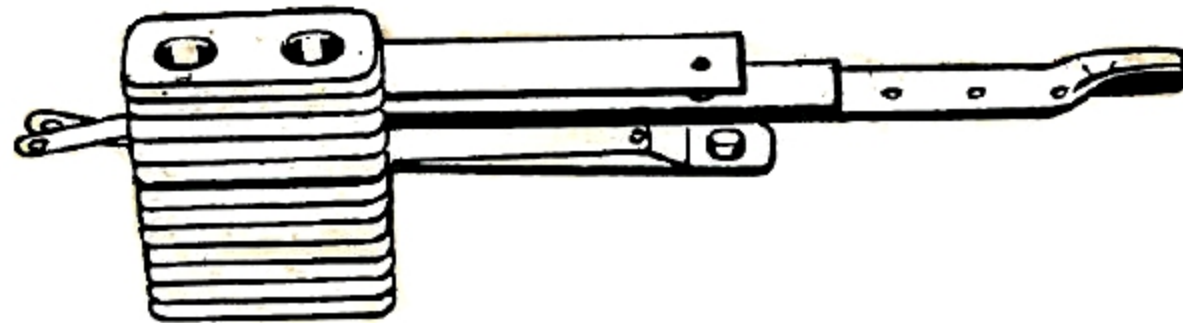


10 28 14-6

10 28 14-8



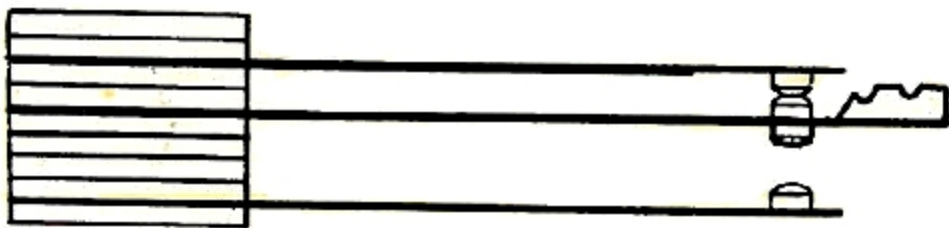
Motivo	Referencia
Elefante	10 28 14
Cuadros	10 28 38
N° 10	10 28 50-2
Balón rugby	10 28 57



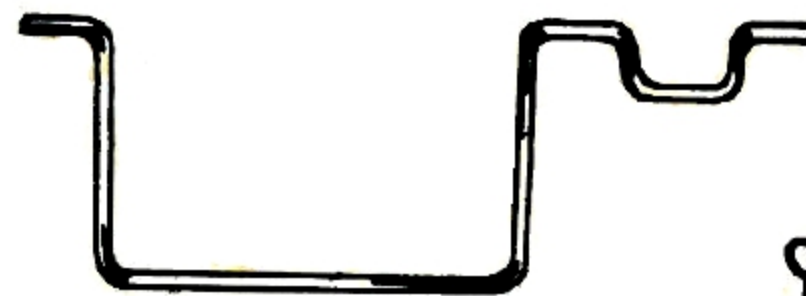
11 26 02



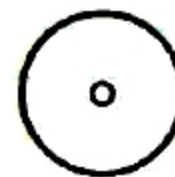
11 25 65



11 25 69



10 28 07-2



10 28 07-3



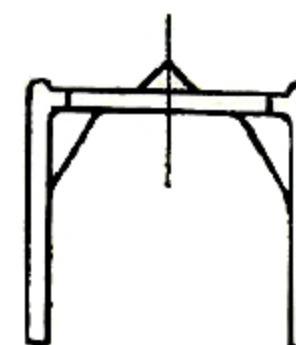
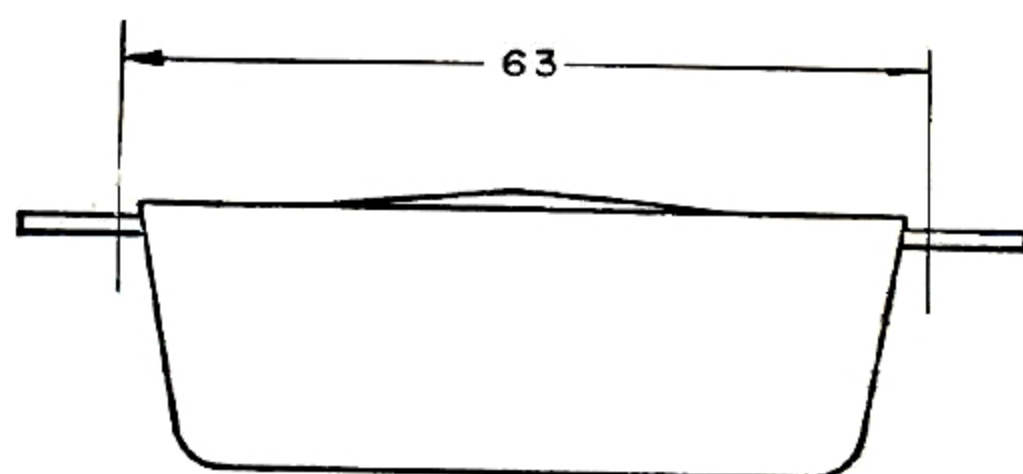
10 28 07-4



10 28 07-1

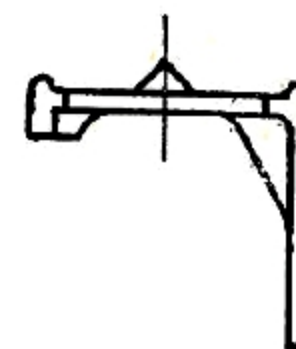
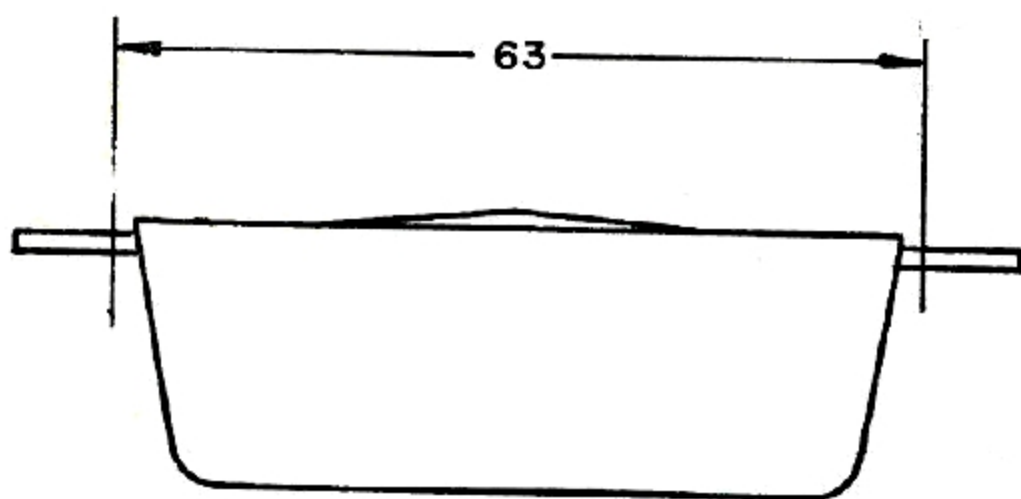


11 13 69-6



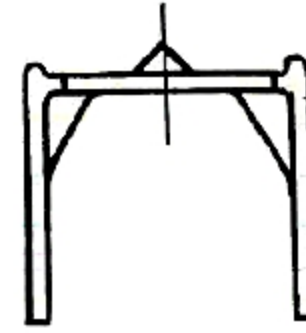
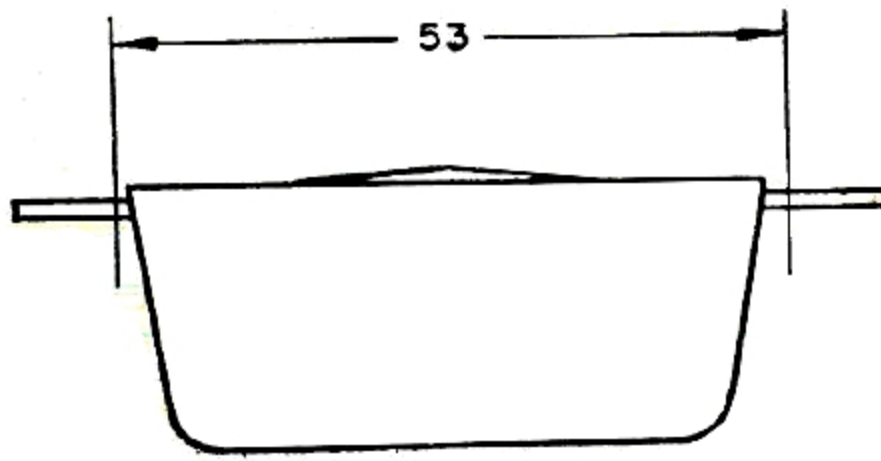
10 12 - 11

Color	Referencia
Blanco	10 12 11
Amarillo	10 12 11-1
Rojo	10 12 11-2
Verde	10 12 11-3
Azul	10 12 11-4



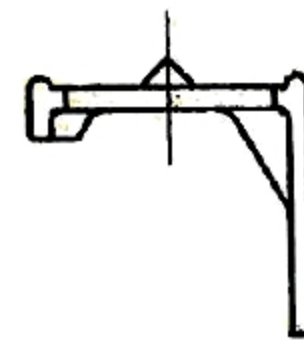
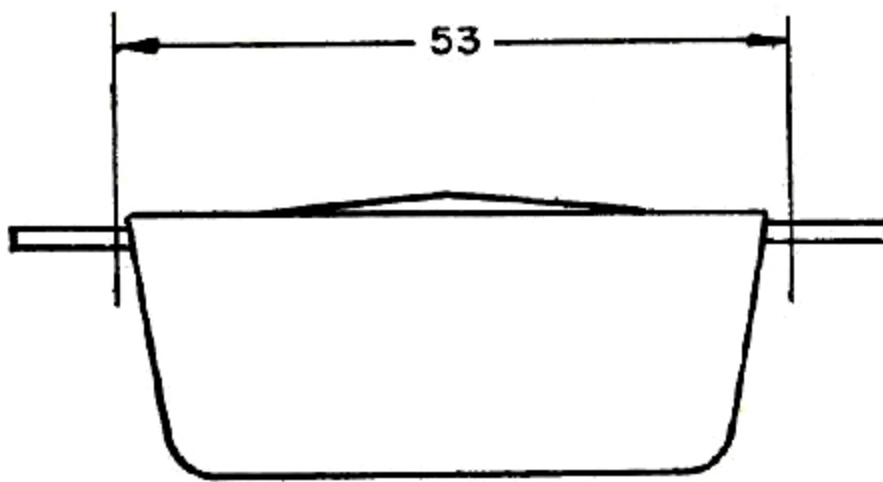
10 12 12

Color	Referencia
Blanco	10 12 12
Amarillo	10 12 12-1
Rojo	10 12 12-2
Verde	10 12 12-3
Azul	10 12 12-4



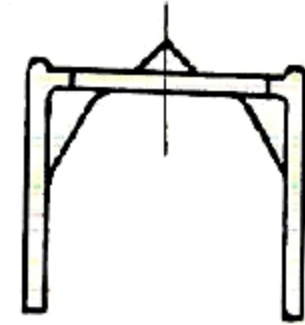
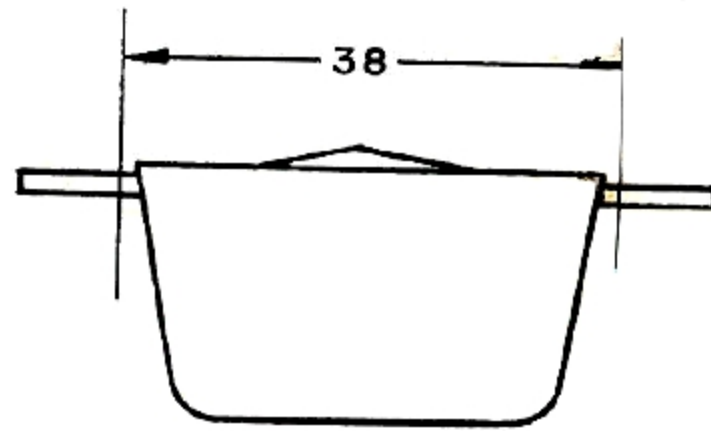
10 12 13

Color	Referencia
Blanco	10 12 13
Amarillo	10 12 13-1
Rojo	10 12 13-2
Verde	10 12 13-3
Azul	10 12 13-4



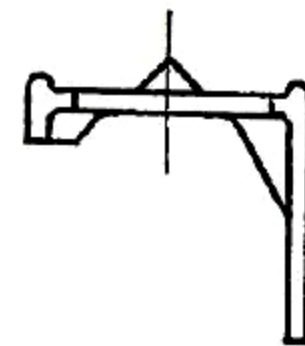
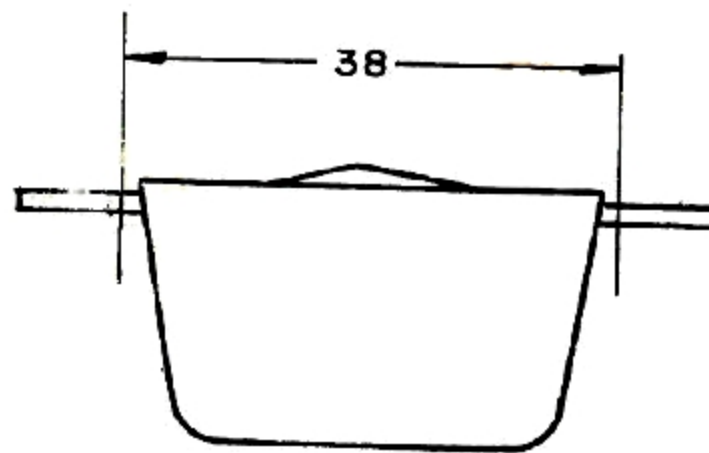
10 12 14

Color	Referencia
Blanco	10 12 14
Amarillo	10 12 14-1
Rojo	10 12 14-2
Verde	10 12 14-3
Azul	10 12 14-4



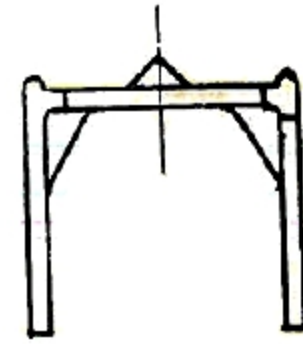
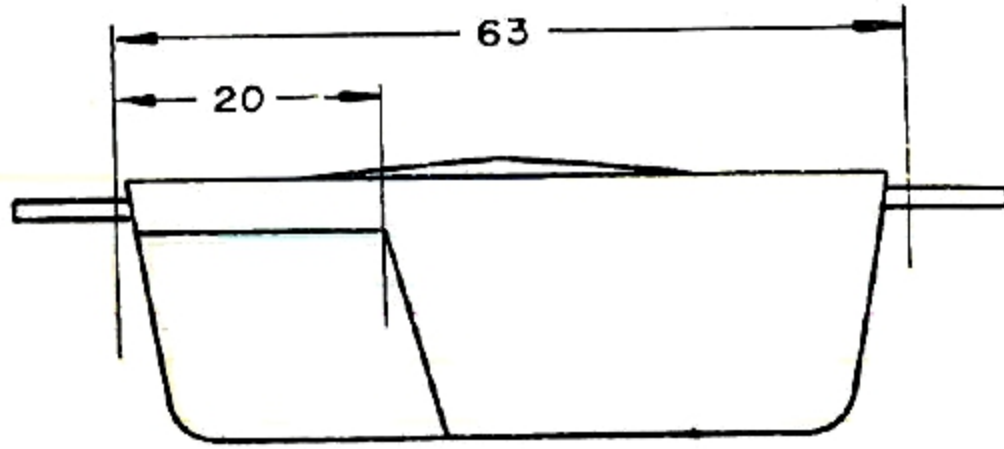
10 12 15

Color	Referencia
Blanco	10 12 15
Amarillo	10 12 15-1
Rojo	10 12 15-2
Verde	10 12 15-3
Azul	10 12 15-4



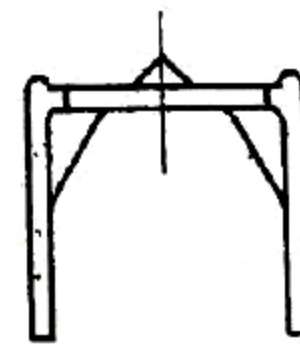
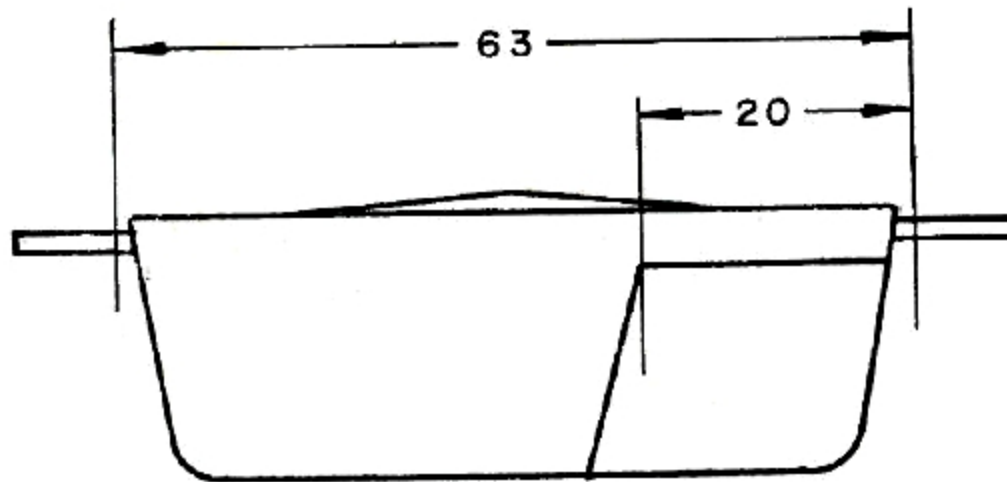
10 12 16

Color	Referencia
Blanco	10 12 16
Amarillo	10 12 16-1
Rojo	10 12 16-2
Verde	10 12 16-3
Azul	10 12 16-4



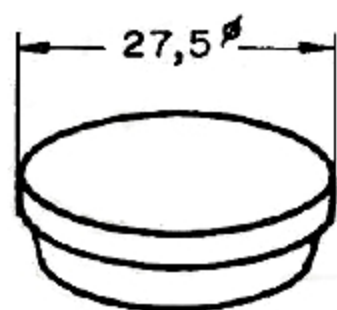
10 12 17

Color	Referencia
Blanco	10 12 17
Amarillo	10 12 17-1
Rojo	10 12 17-2
Verde	10 12 17-3
Azul	10 12 17-4



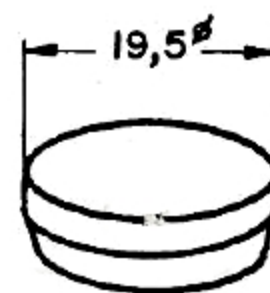
10 12 18

Color	Referencia
Blanco	10 12 18
Amarillo	10 12 18-1
Rojo	10 12 18-2
Verde	10 12 18-3
Azul	10 12 18-4



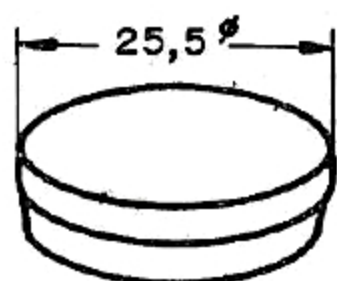
10 97 50

Color	Referencia
Blanco	10 97 50-1
Amarillo	10 97 50-2
Rojo	10 97 50-3
Verde	10 97 50-4
Azul	10 97 50-5
Violeta	10 97 50-6



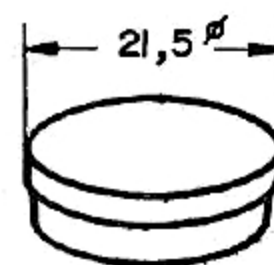
10 97 51

Color	Referencia
Blanco	10 97 51-1
Amarillo	10 97 51-2
Rojo	10 97 51-3
Verde	10 97 51-4
Azul	10 97 51-5
Violeta	10 97 51-6



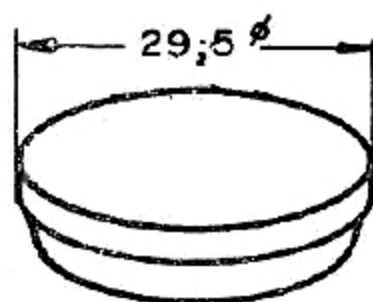
10 97 52

Color	Referencia
Blanco	10 97 52-1
Amarillo	10 97 52-2
Rojo	10 97 52-3
Verde	10 97 52-4
Azul	10 97 52-5
Violeta	10 97 52-6



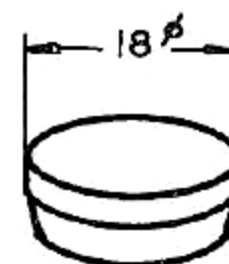
10 97 53

Color	Referencia
Blanco	10 97 53-1
Amarillo	10 97 53-2
Rojo	10 97 53-3
Verde	10 97 53-4
Azul	10 97 53-5
Violeta	10 97 53-6



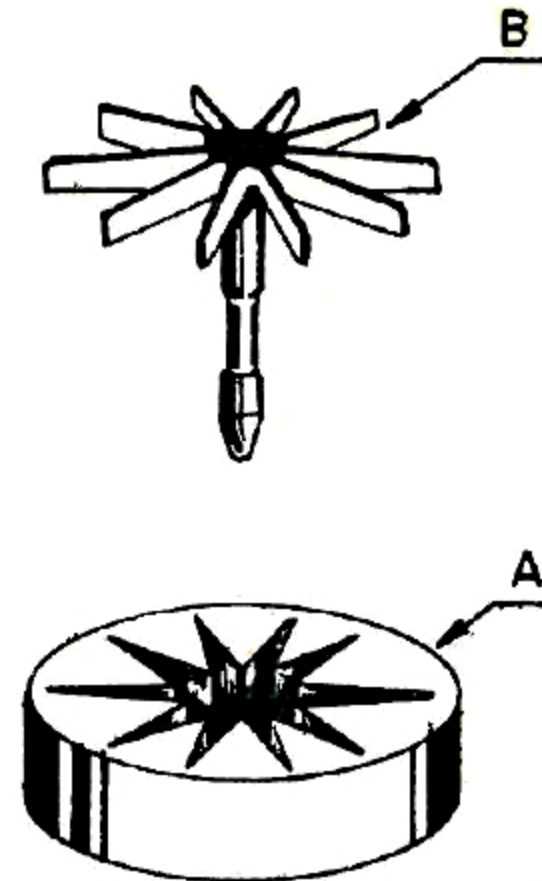
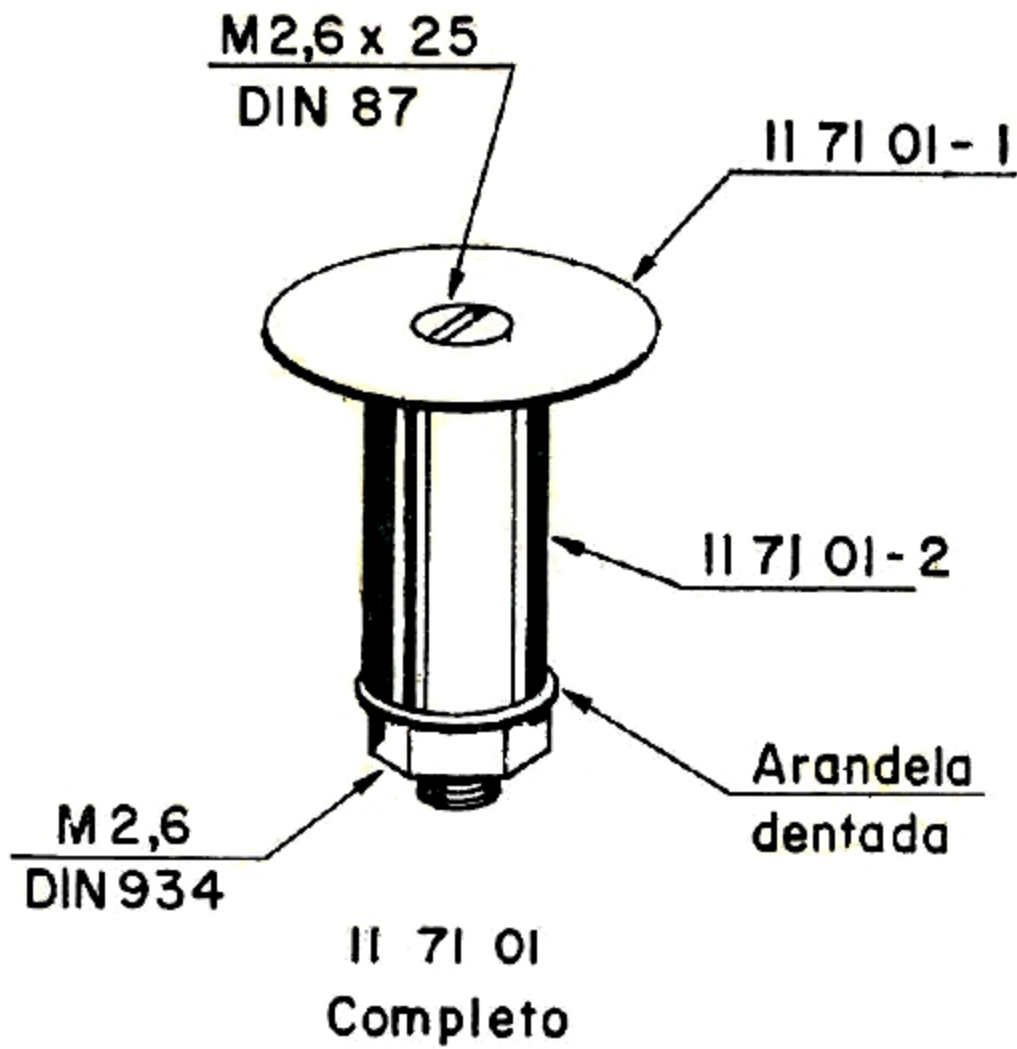
10 97 54

Color	Referencia
Blanco	10 97 54-1
Amarillo	10 97 54-2
Rojo	10 97 54-3
Verde	10 97 54-4
Azul	10 97 54-5
Violeta	10 97 54-6



10 97 55

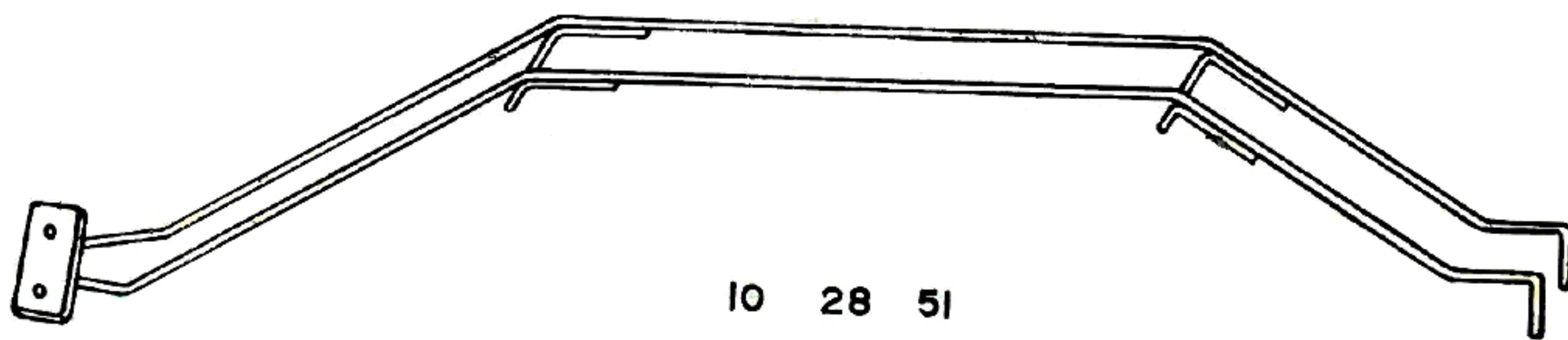
Color	Referencia
Blanco	10 97 55-1
Amarillo	10 97 55-2
Rojo	10 97 55-3
Verde	10 97 55-4
Azul	10 97 55-5
Violeta	10 97 55-6



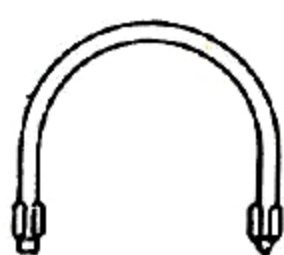
II 70 00

GRAFICO N° 21

Color	Referencia fig. A	Referencia fig. B
Negro	II 71 02 - 1	II 71 02 - 9
Rojo	II 71 02 - 2	II 71 02 - 10
Naranja	II 71 02 - 3	II 71 02 - 11
Amarillo	II 71 02 - 4	II 71 02 - 12
Verde	II 71 02 - 5	II 71 02 - 13
Azul	II 71 02 - 6	II 71 02 - 14
Violeta	II 71 02 - 7	II 71 02 - 15
Blanco	II 71 02 - 8	II 71 02 - 16



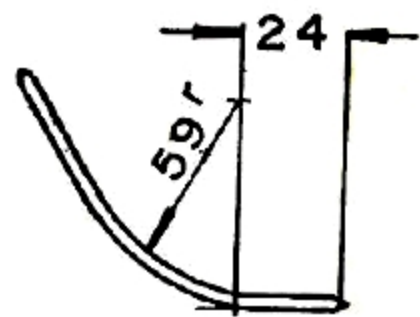
10 28 51



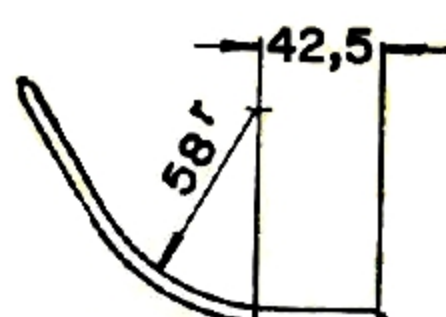
10 28 04



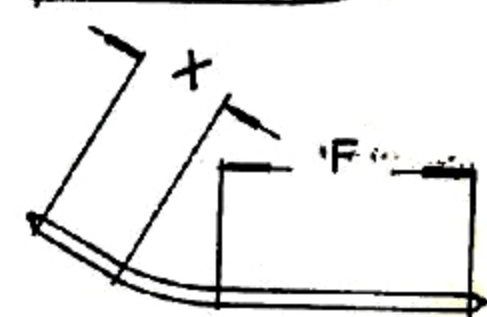
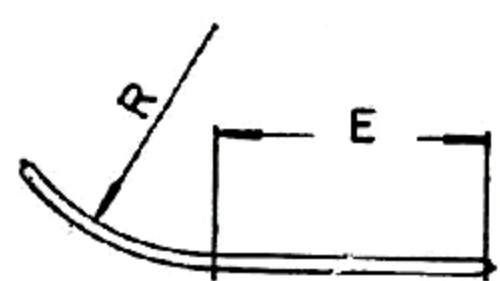
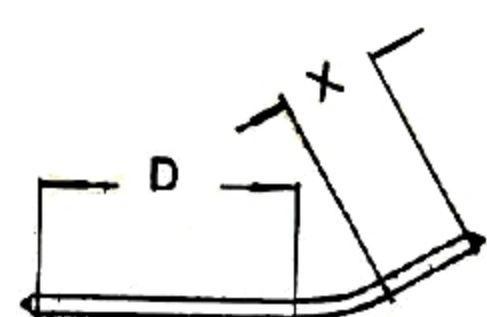
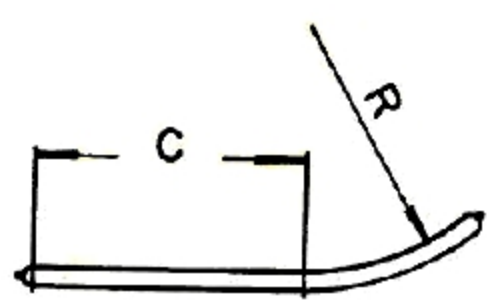
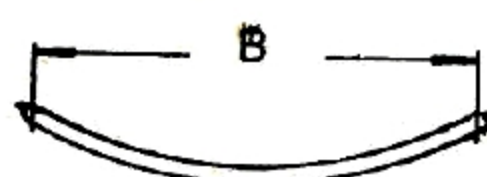
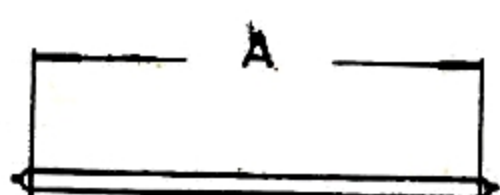
10 28 42



10 28 31



10 28 17



10 28 56

Referencia	A
10 28 00	35,5
10 28 08	140
10 28 09	49
10 28 10	80
10 28 21	52
10 28 22	60
10 28 23	152
10 28 26	105
10 28 43	100
10 28 44	95

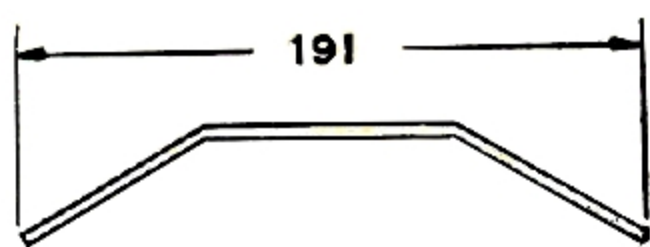
Referencia	C	R
10 28 18	73	51,5
10 28 48	138,5	37,5
10 28 52	81,5	33

Referencia	D	X
10 28 20	81,5	15,2
10 28 25	114,5	11,5
10 28 46	106	24

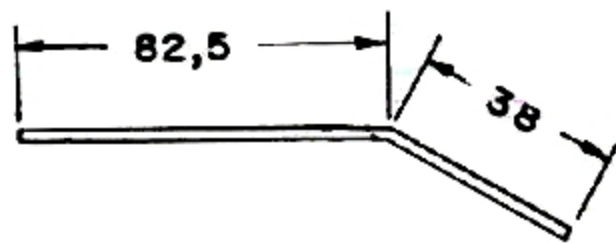
Referencia	E	R
10 28 47	138,5	37,5
10 28 53	81,5	33

Referencia	F	X
10 28 19	81,5	15,2
10 28 24	114,5	11,5
10 28 32	106	24

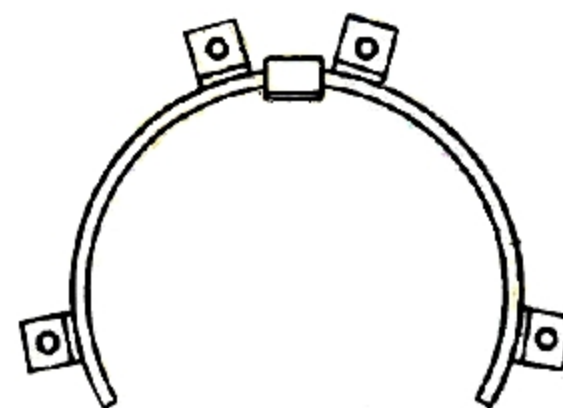
Referencia	B
10 28 01	162,5
10 28 05	114
10 28 11	138
10 28 28	37,5
10 28 45	136,5



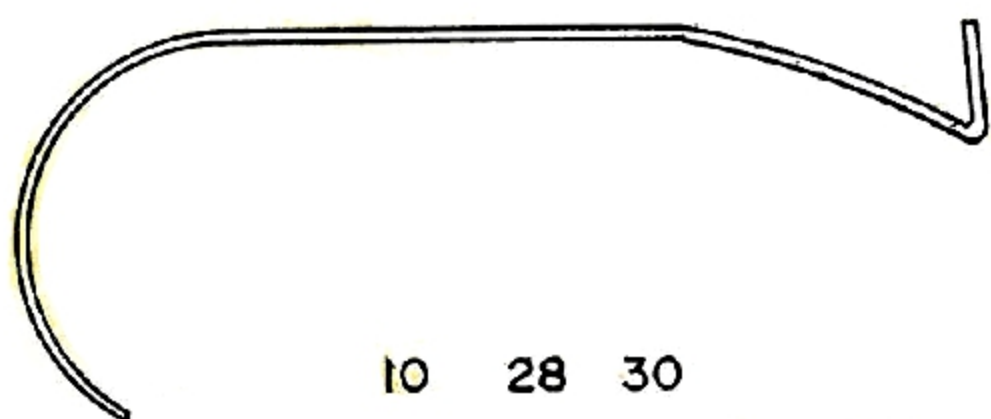
10 28 03



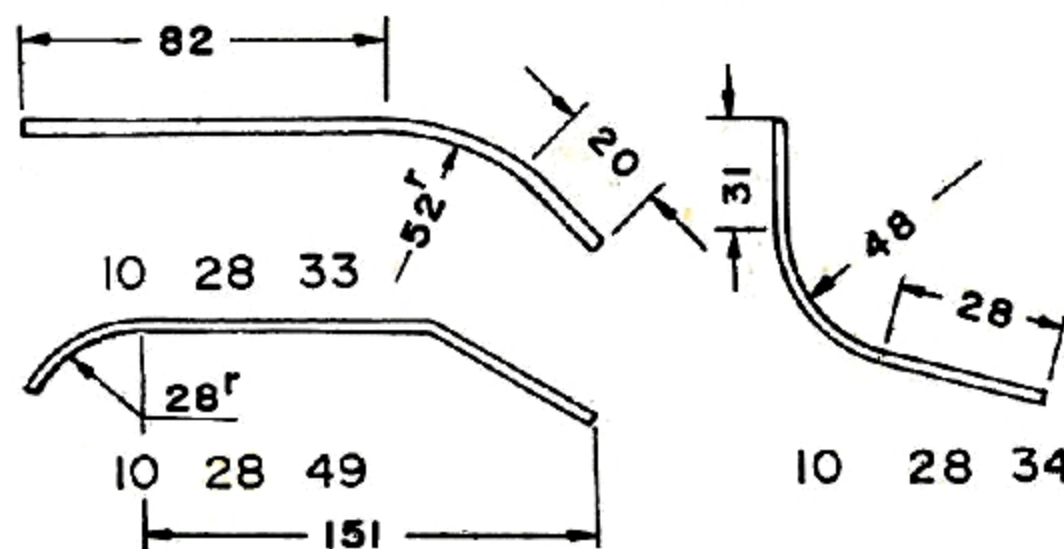
10 28 12



10 28 29

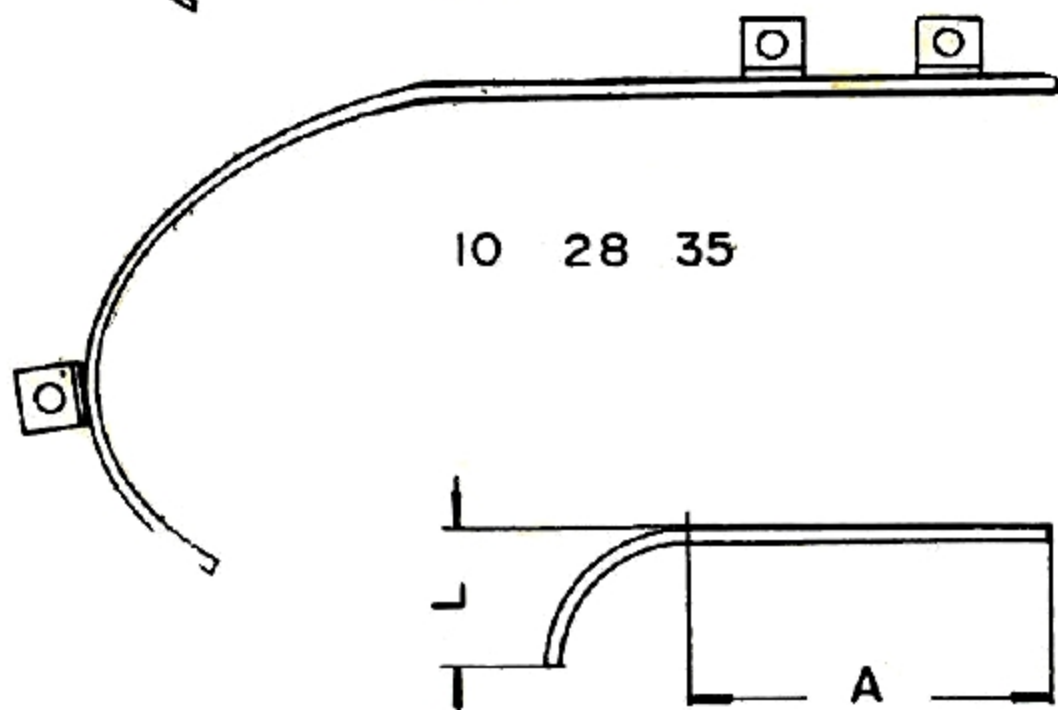


10 28 30

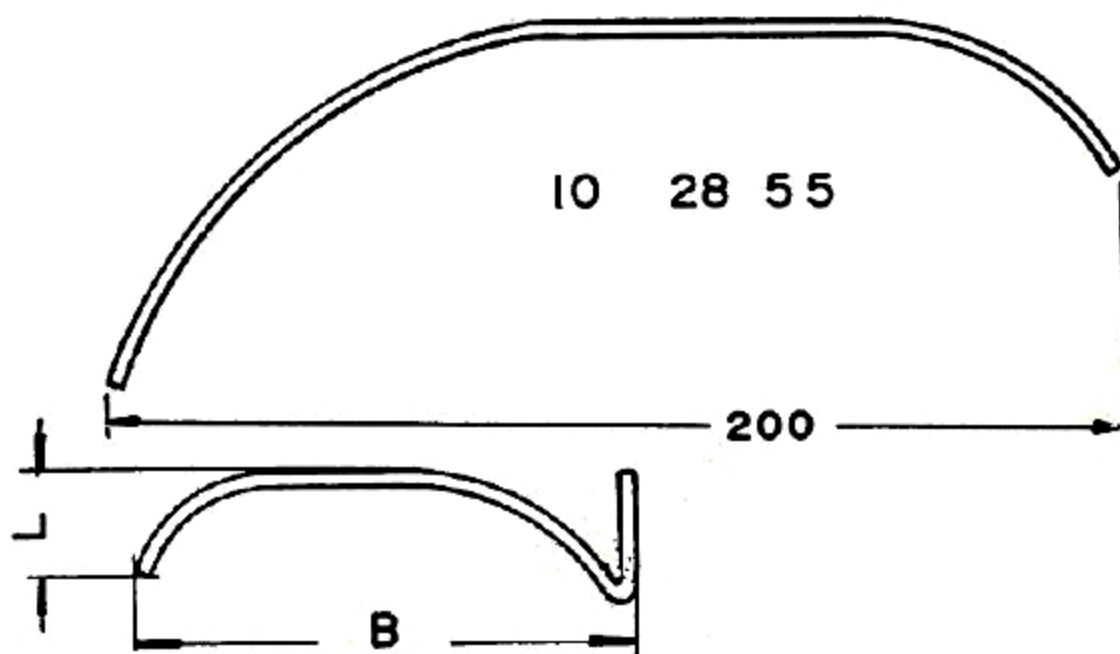


10 28 33

10 28 34



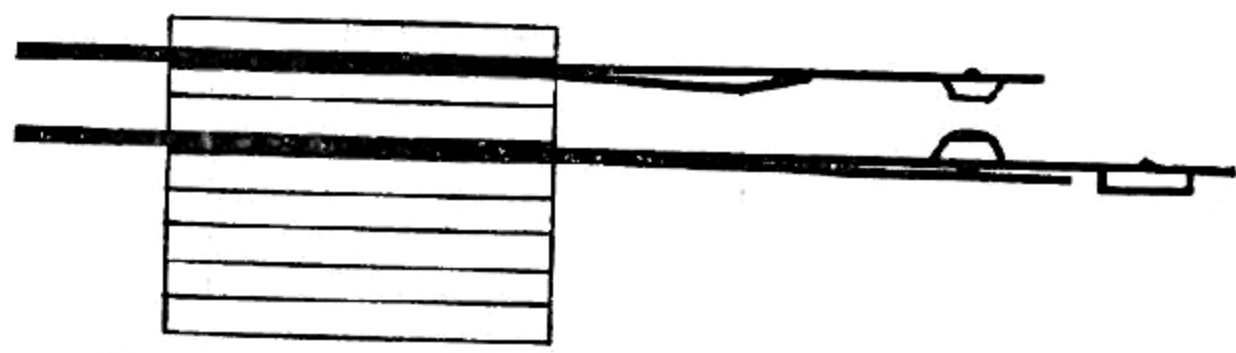
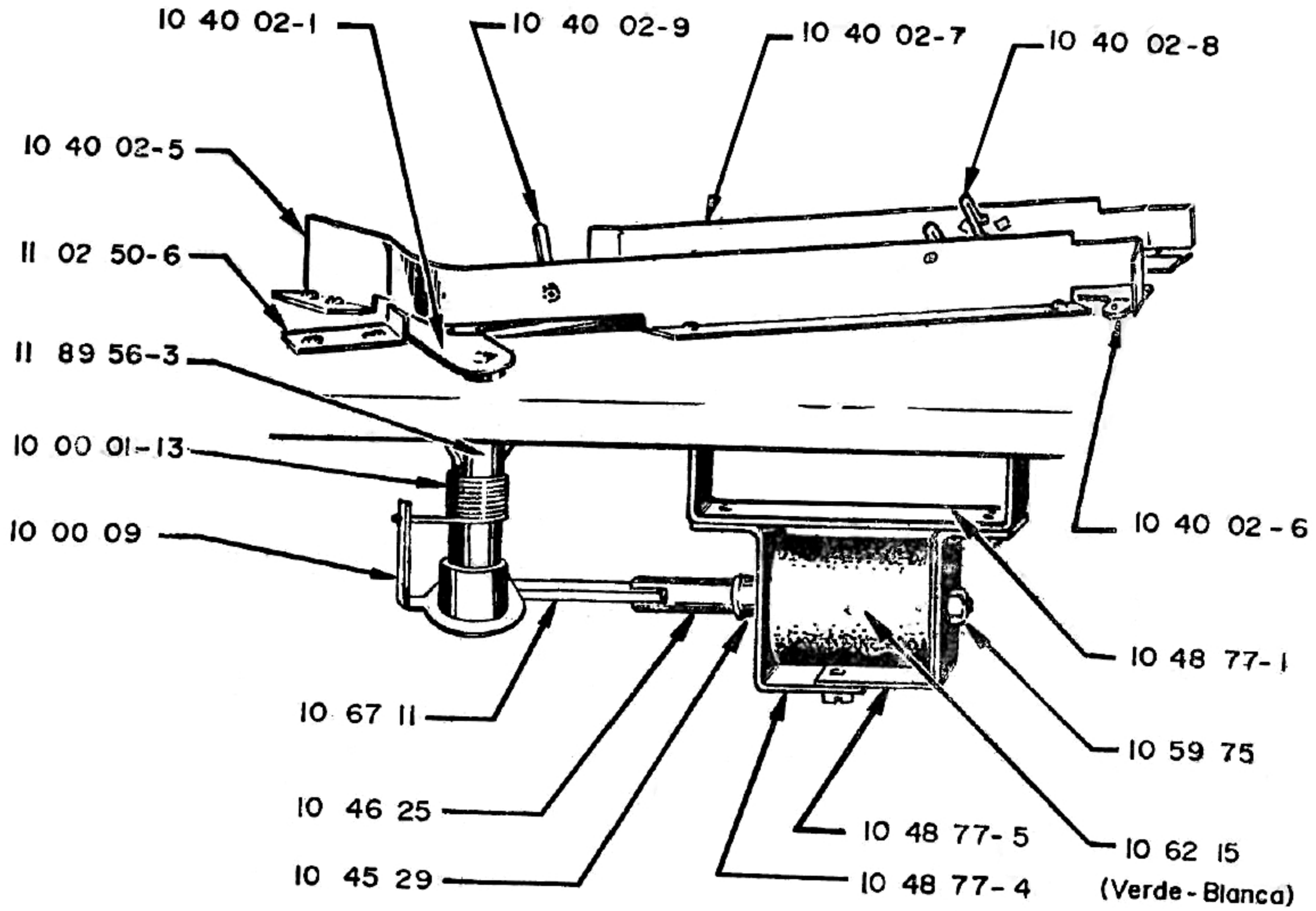
10 28 35

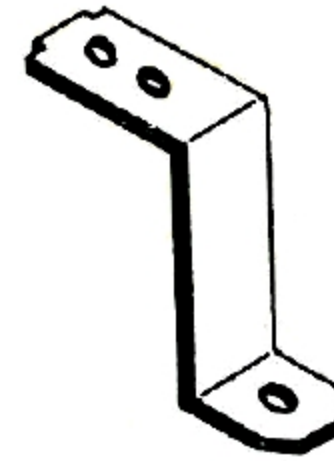


10 28 55

REFERENCIA	A	L
10 28 02	117	20
10 28 06	75	45
10 28 13	91	20

REFERENCIA	B	L
10 28 15	190	20
10 28 37	157	18
10 28 40	144,5	45
10 28 54	166,5	20,5

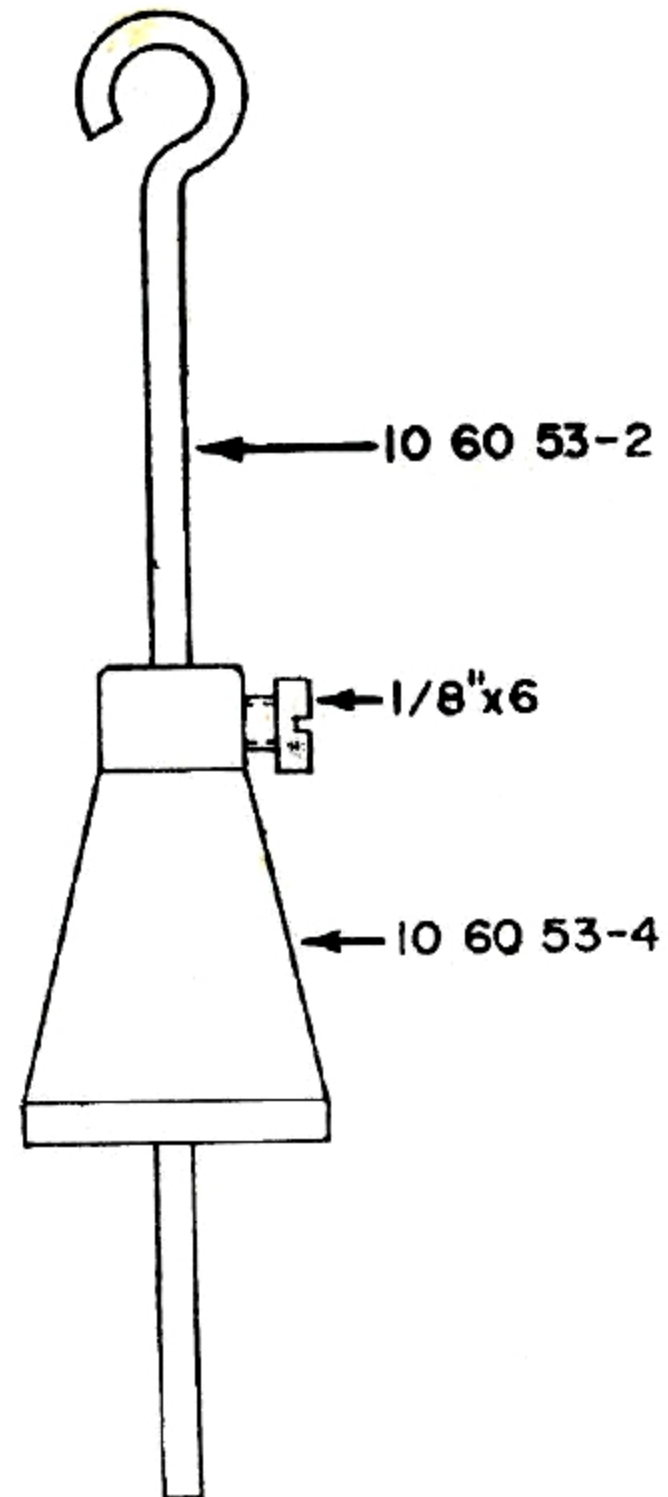


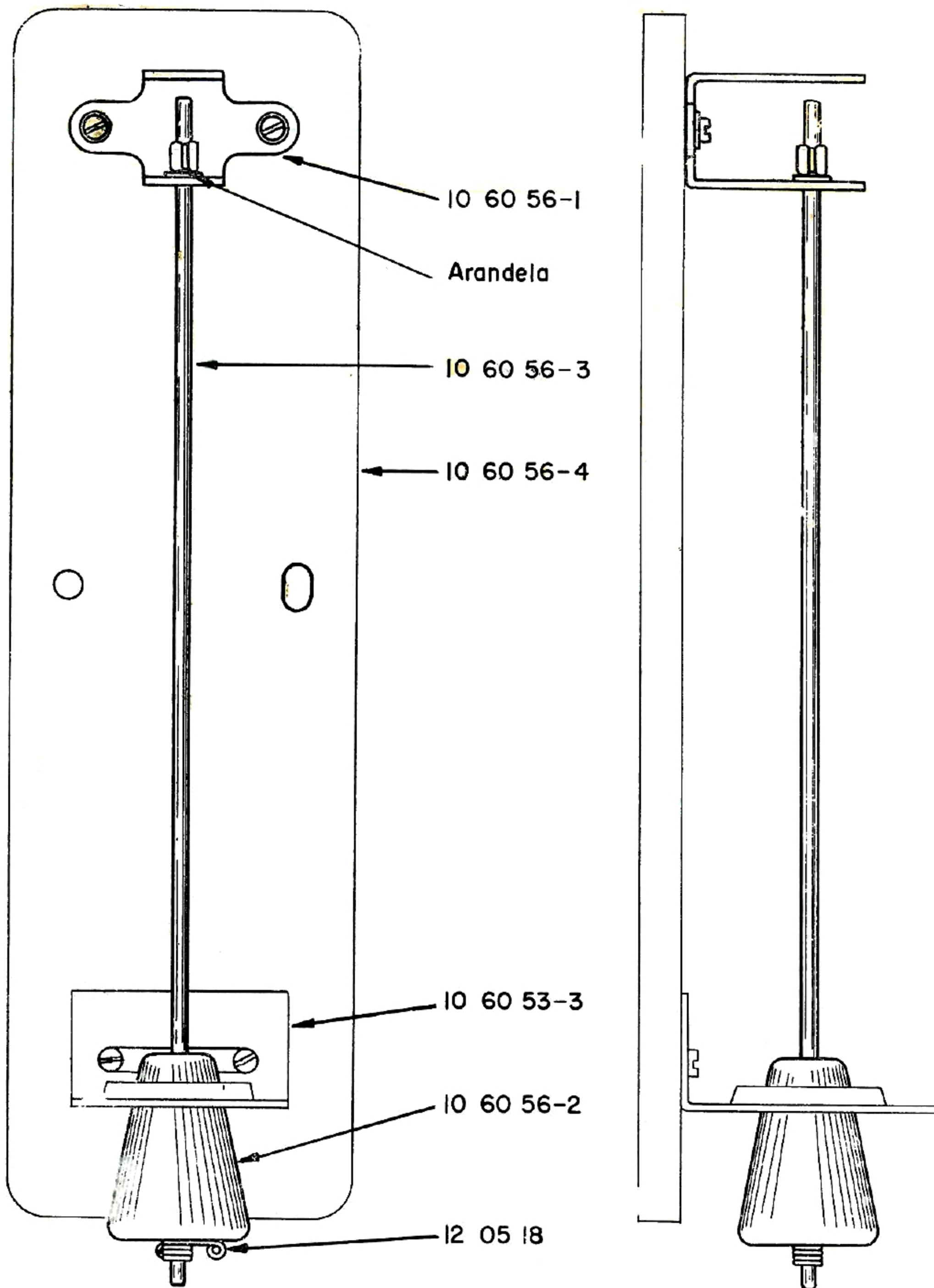


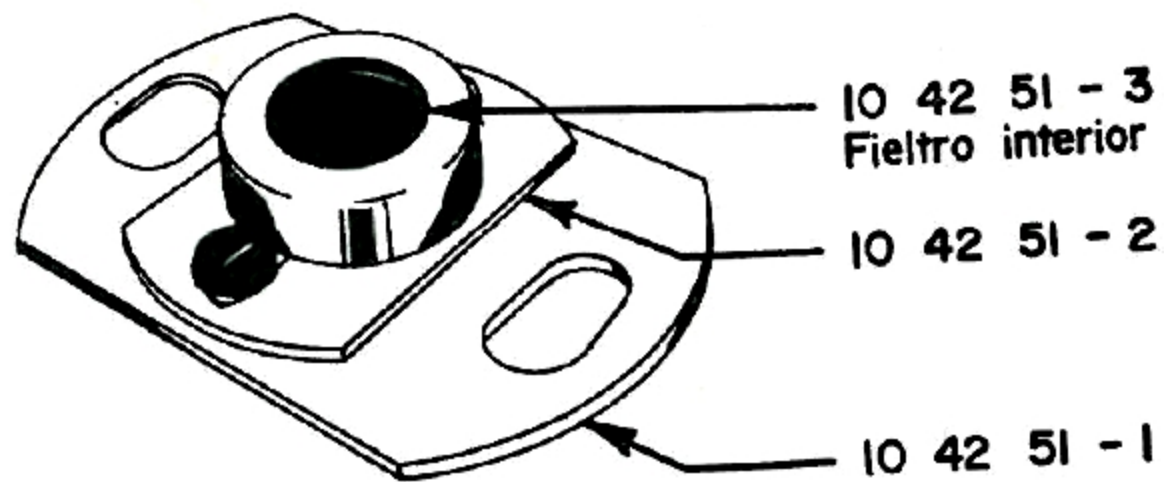
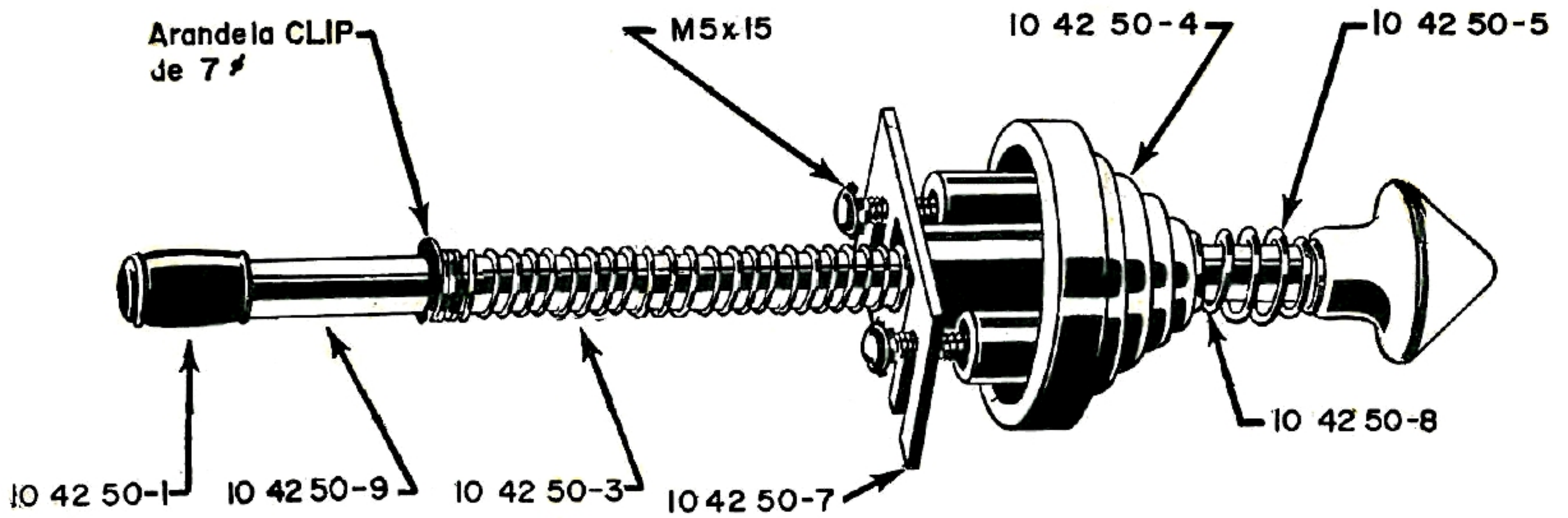
10 60 53-1

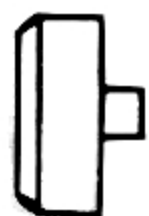


10 60 53-3





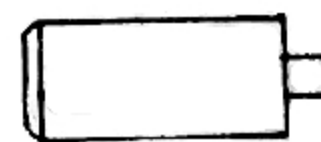




II 23 04



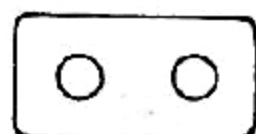
II 23 02



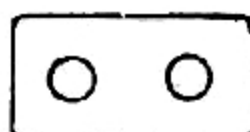
II 23 03



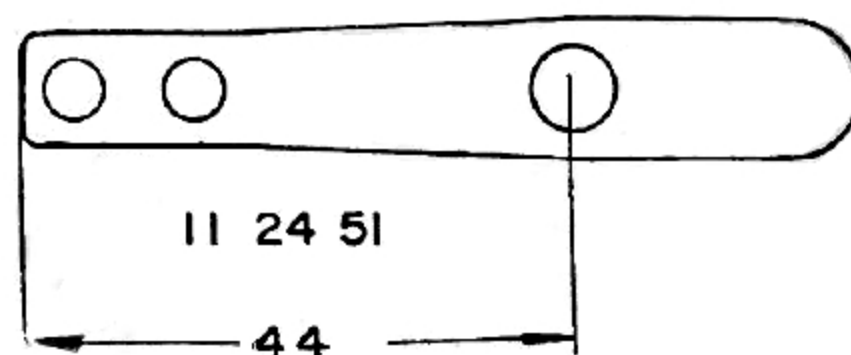
II 24 00



Espesor 1,5mm.
II 22 52

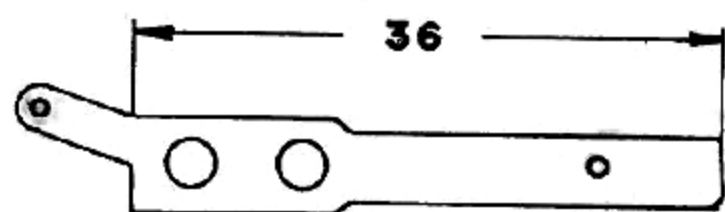


Espesor 1mm.
II 22 54



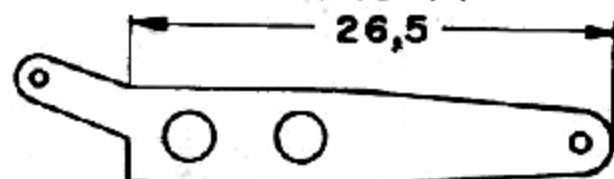
II 24 51

44



36

II 13 77

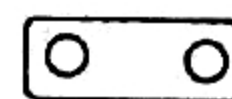


26,5

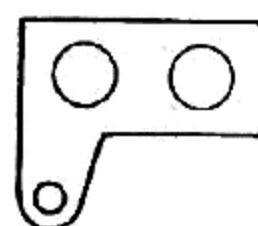
II 13 76



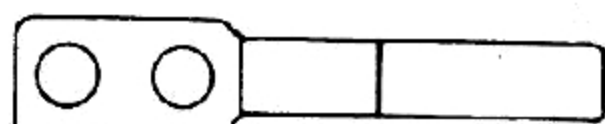
50 II 50



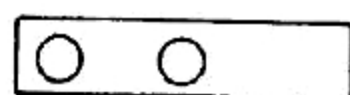
Referencias	Espesor
50 10 00	1,5
50 10 01	1



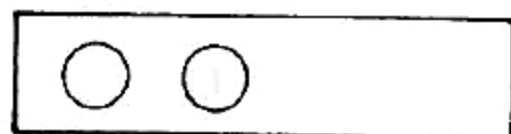
II 05 02



II 25 00



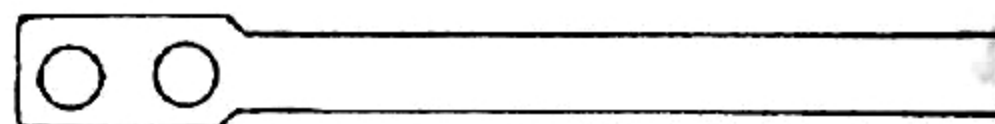
II 25 01



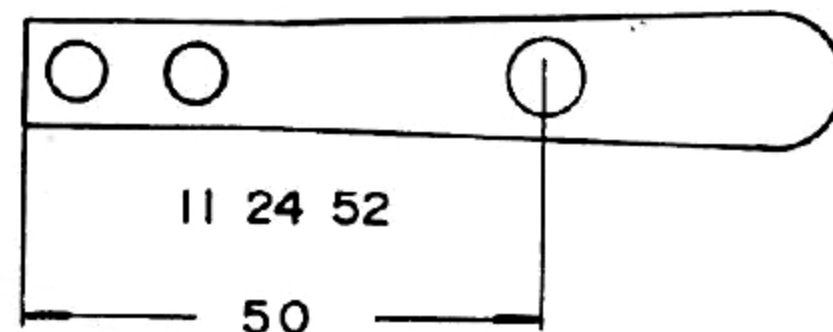
II 25 02



II 25 07

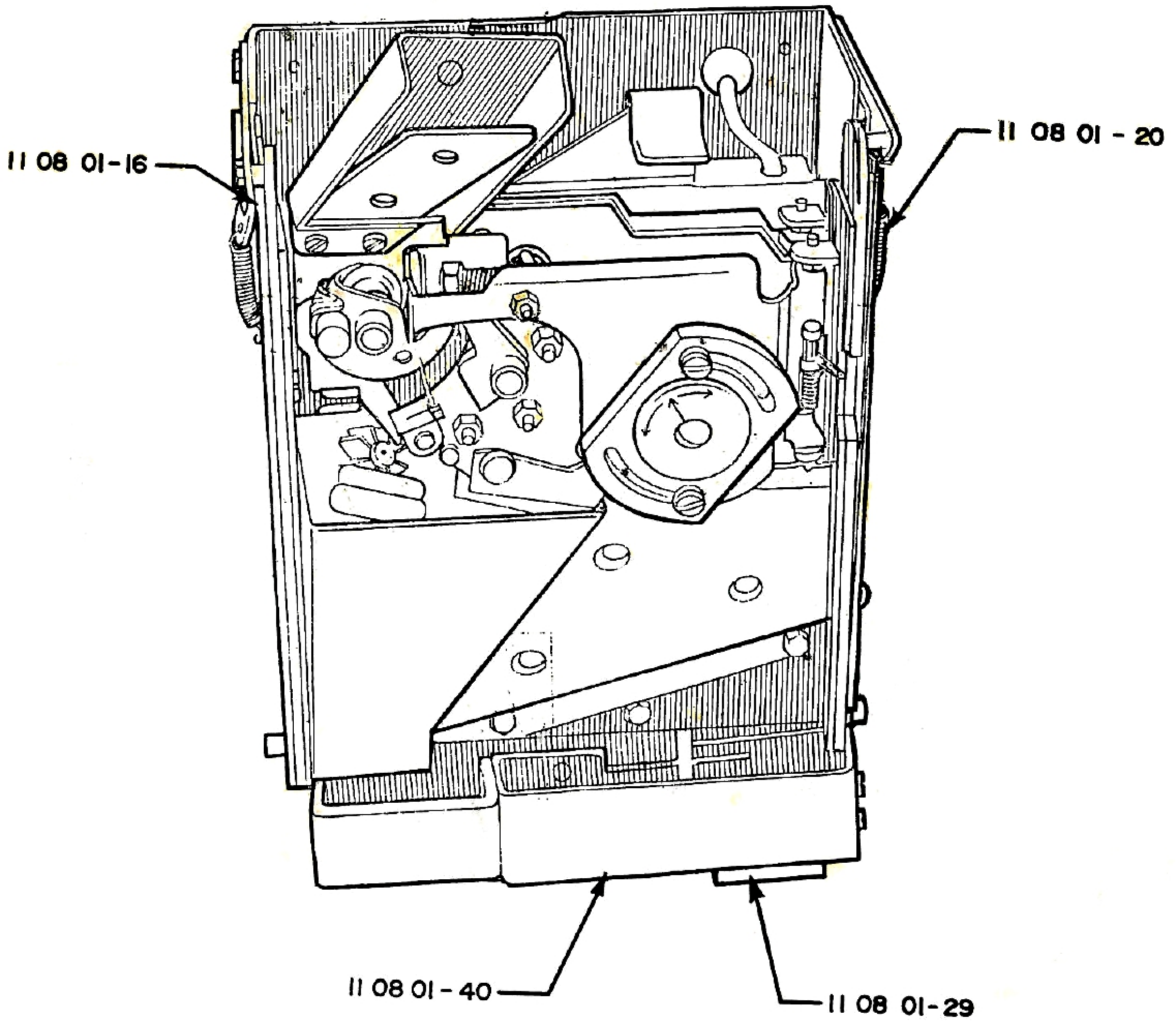


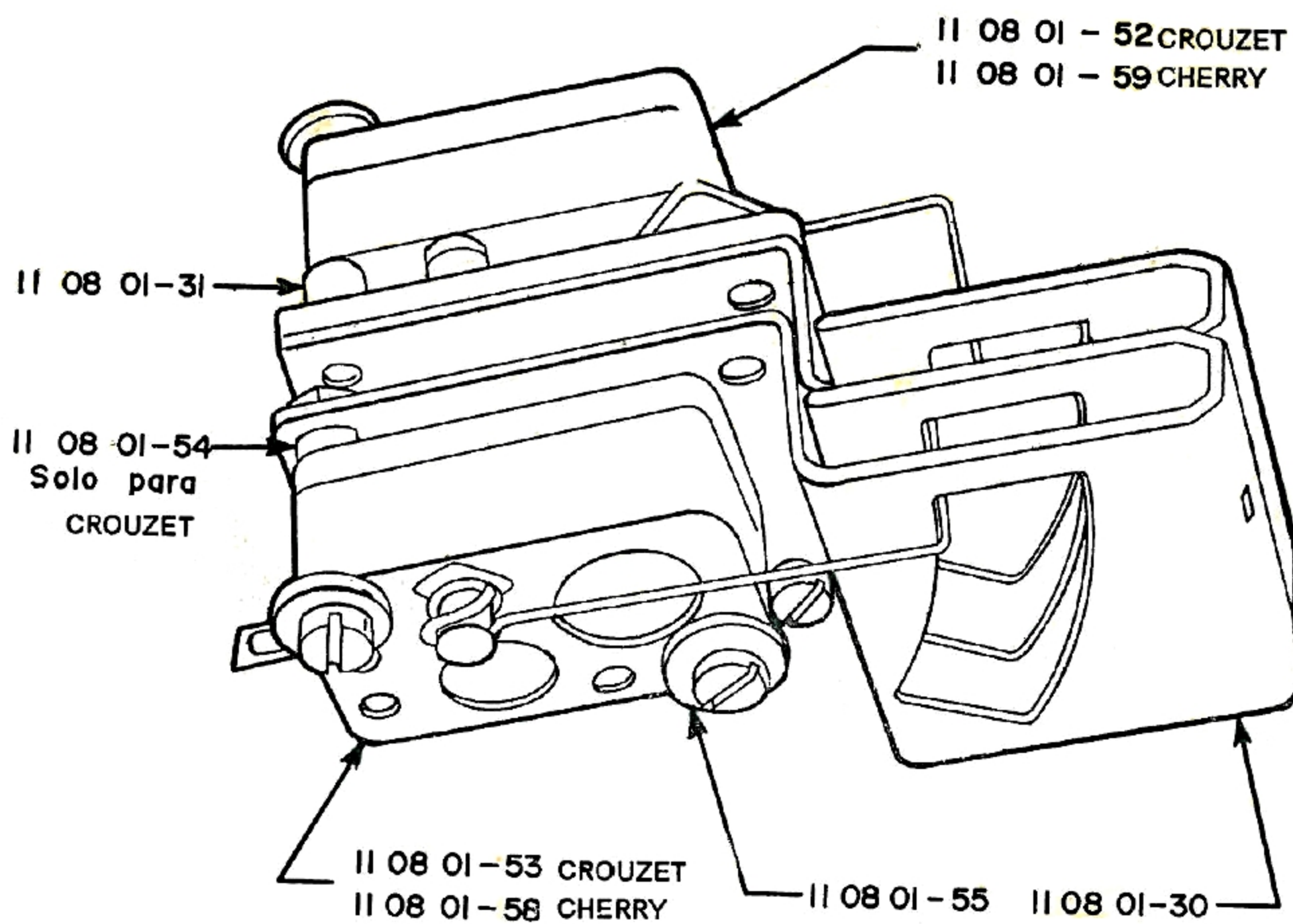
II 24 50

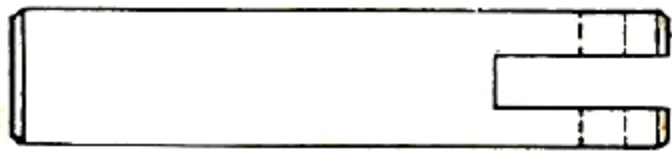


II 24 52

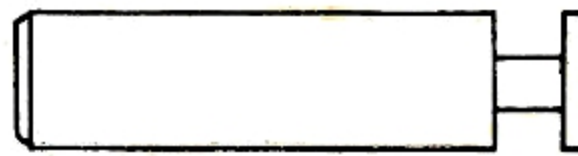
50



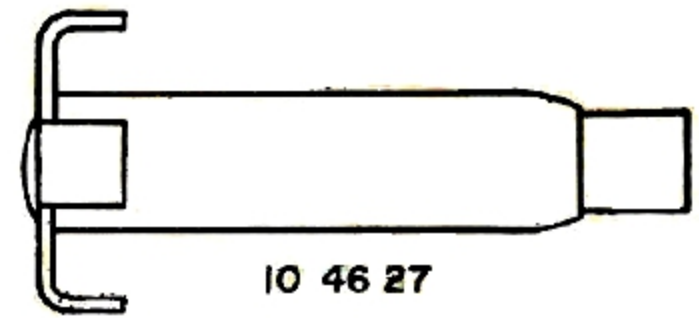




10 46 25



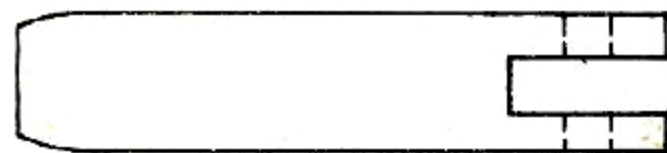
10 46 26



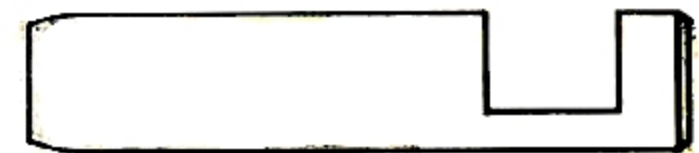
10 46 27



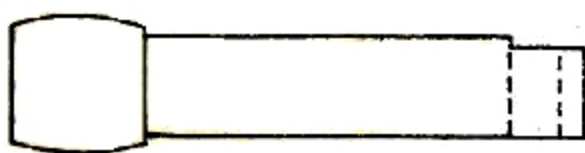
10 46 28



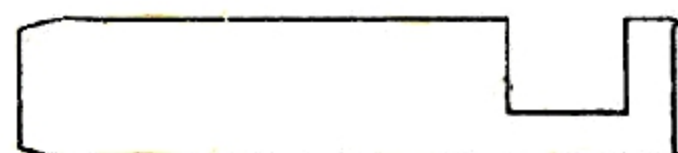
10 46 29



10 46 30



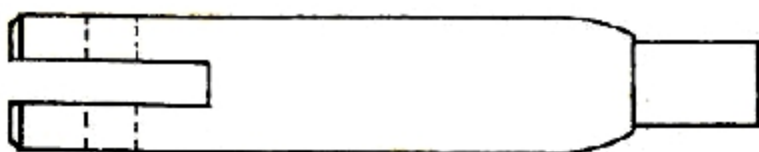
10 46 31



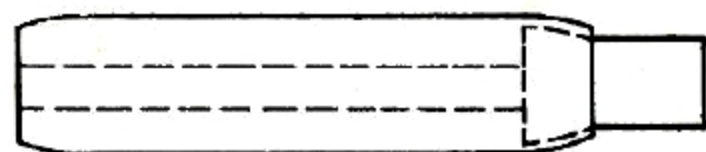
10 46 32



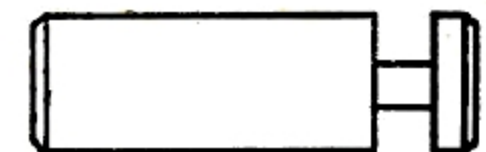
10 46 35



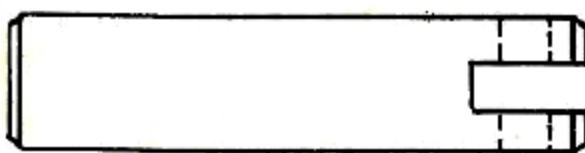
10 46 37



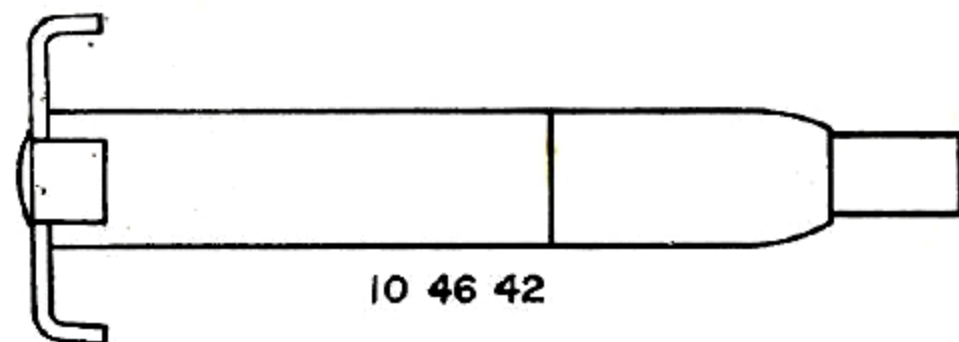
10 46 38



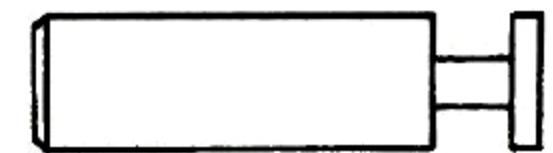
10 46 39



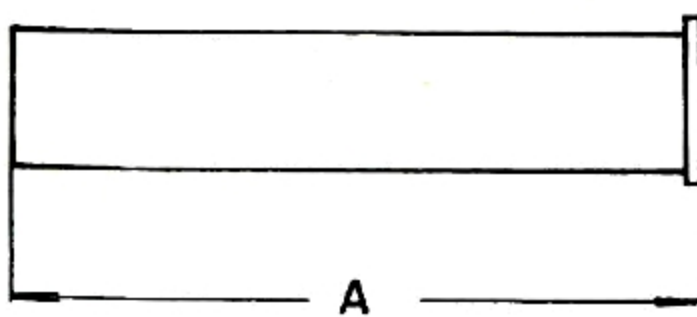
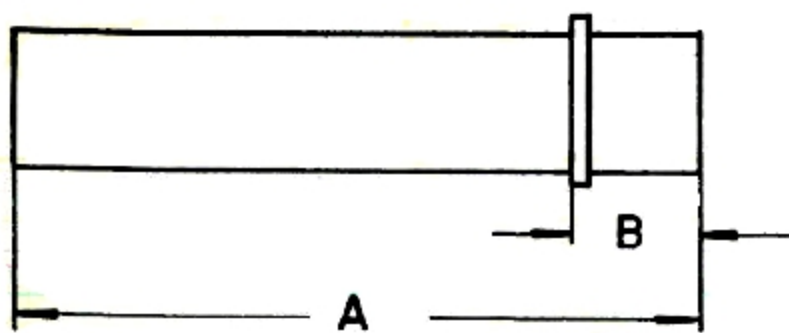
10 46 40



10 46 42



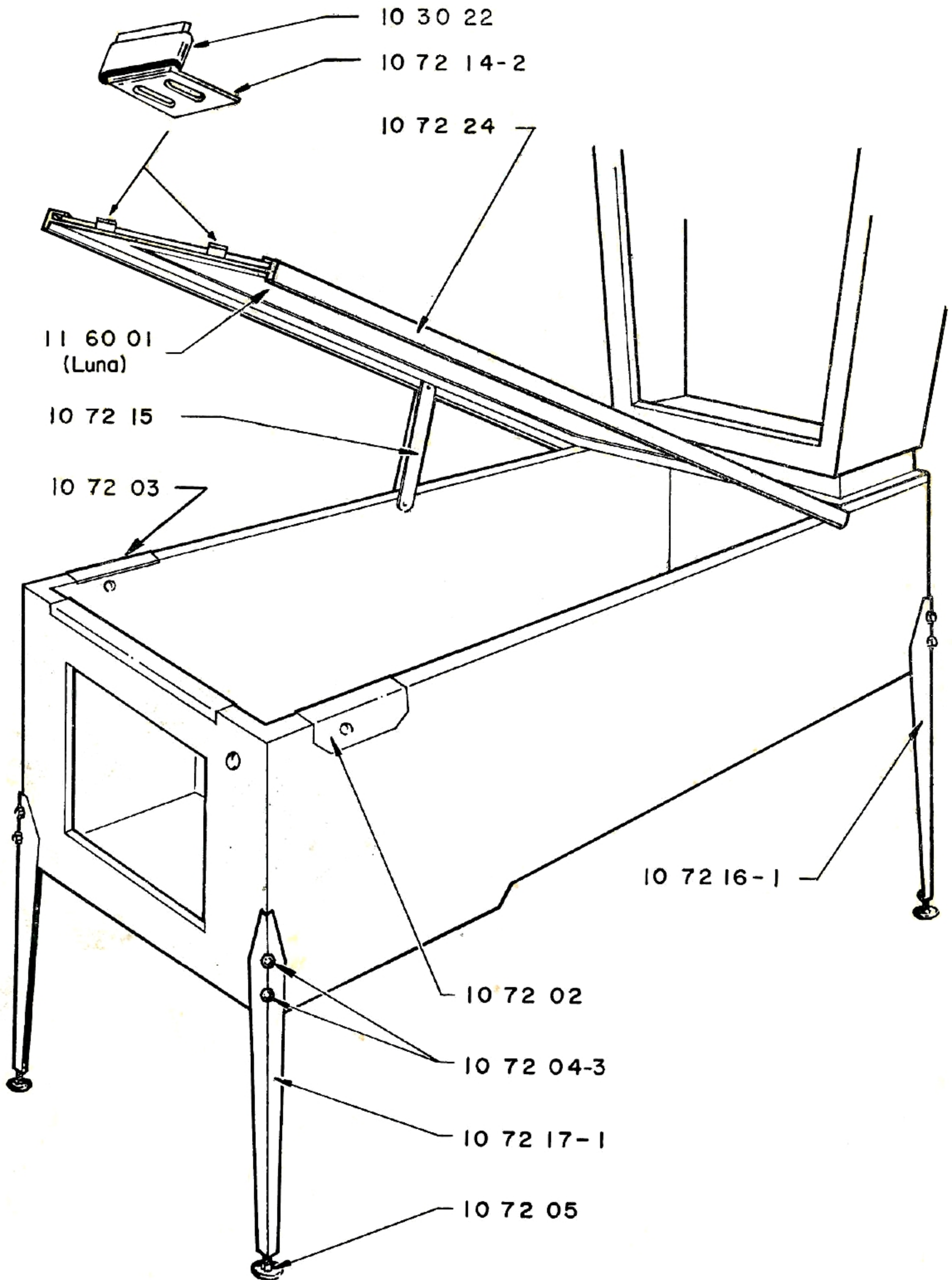
10 46 43

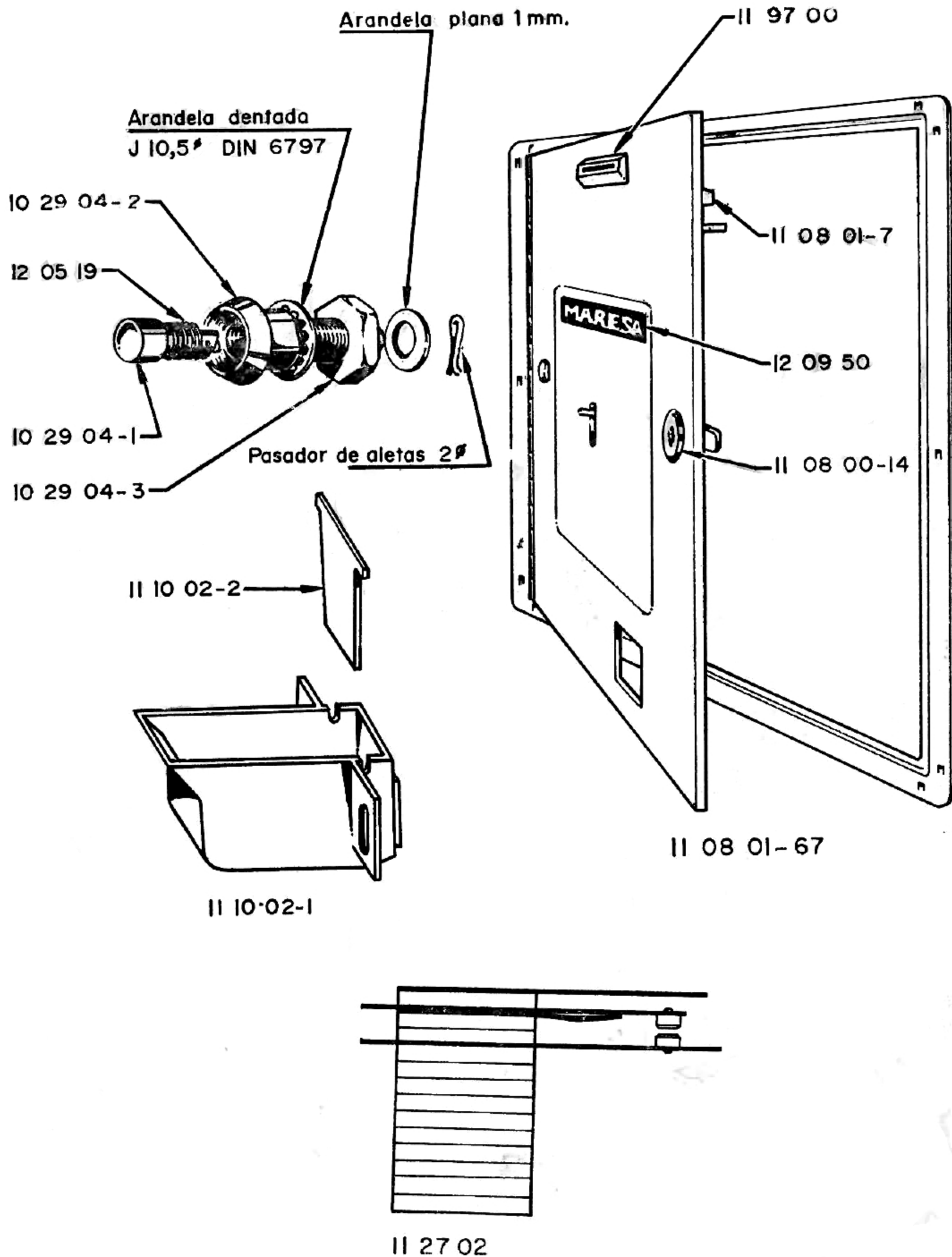


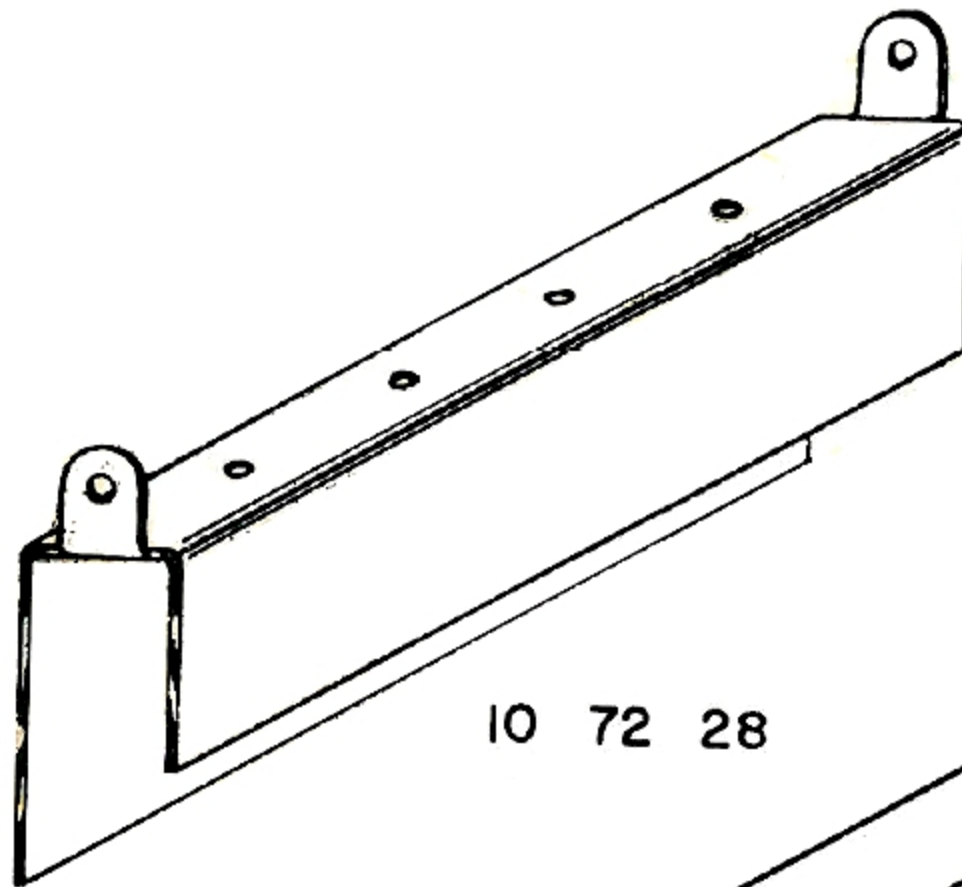
Referencias	A	B
10 45 25	70	7
10 45 26	49	7
10 45 27	63,5	—
10 45 28	48	—
10 45 29	44	—
10 45 30	53	7
10 45 31	41,5	—
10 45 32	31	—



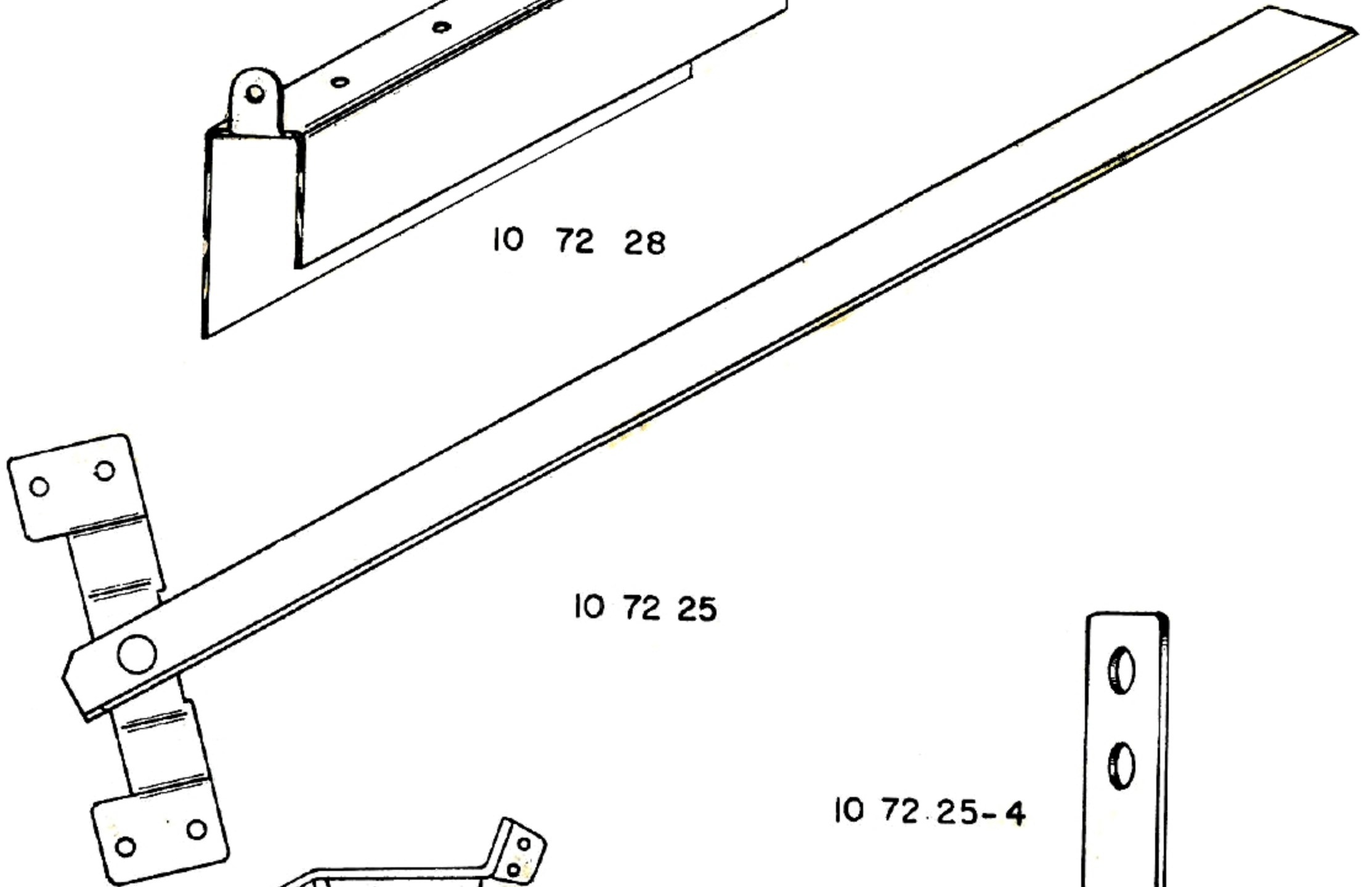
10 59 78
Arandela elástica
para bobinas



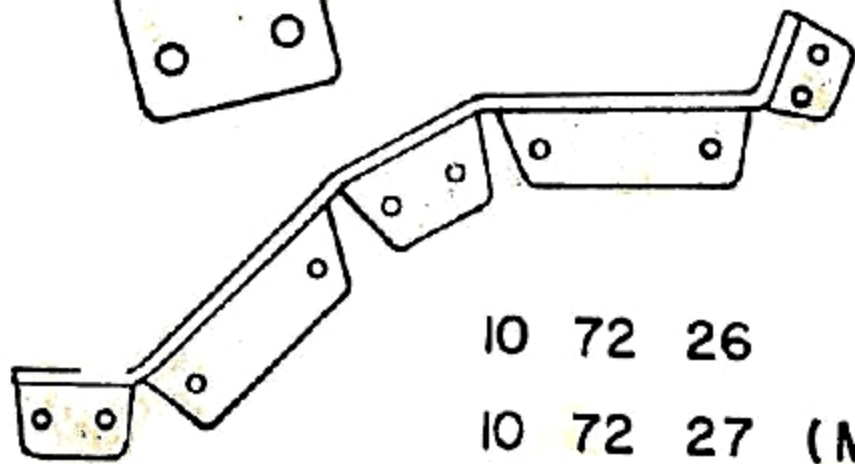




10 72 28



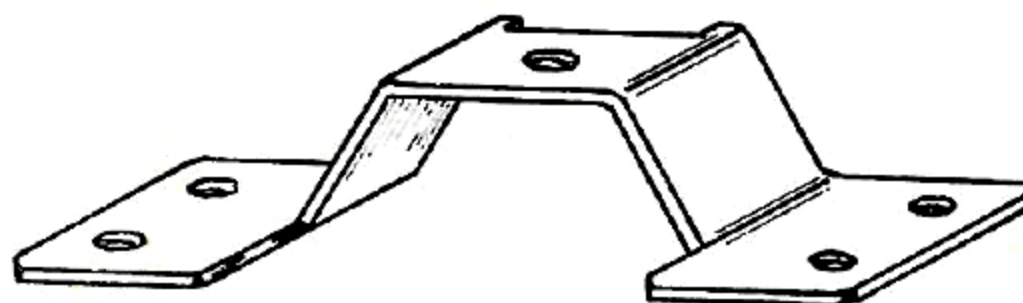
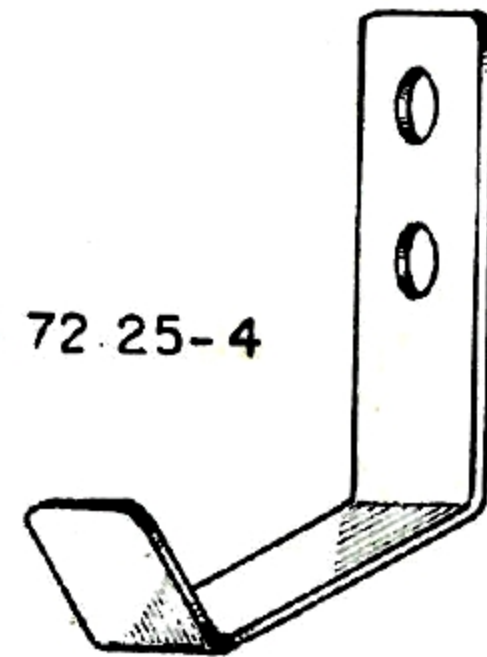
10 72 25



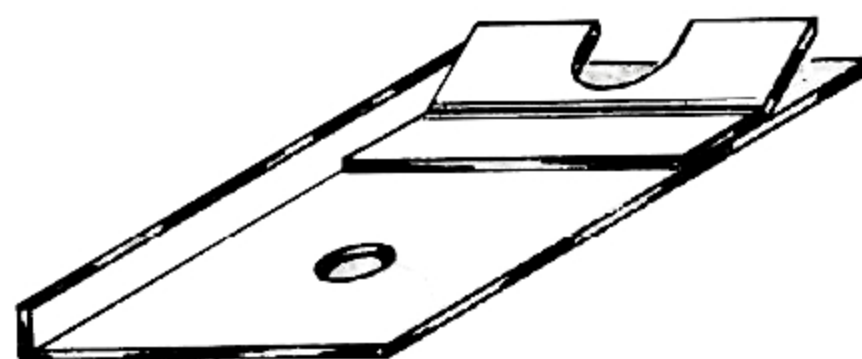
10 72 26

10 72 27 (Mano contraria)

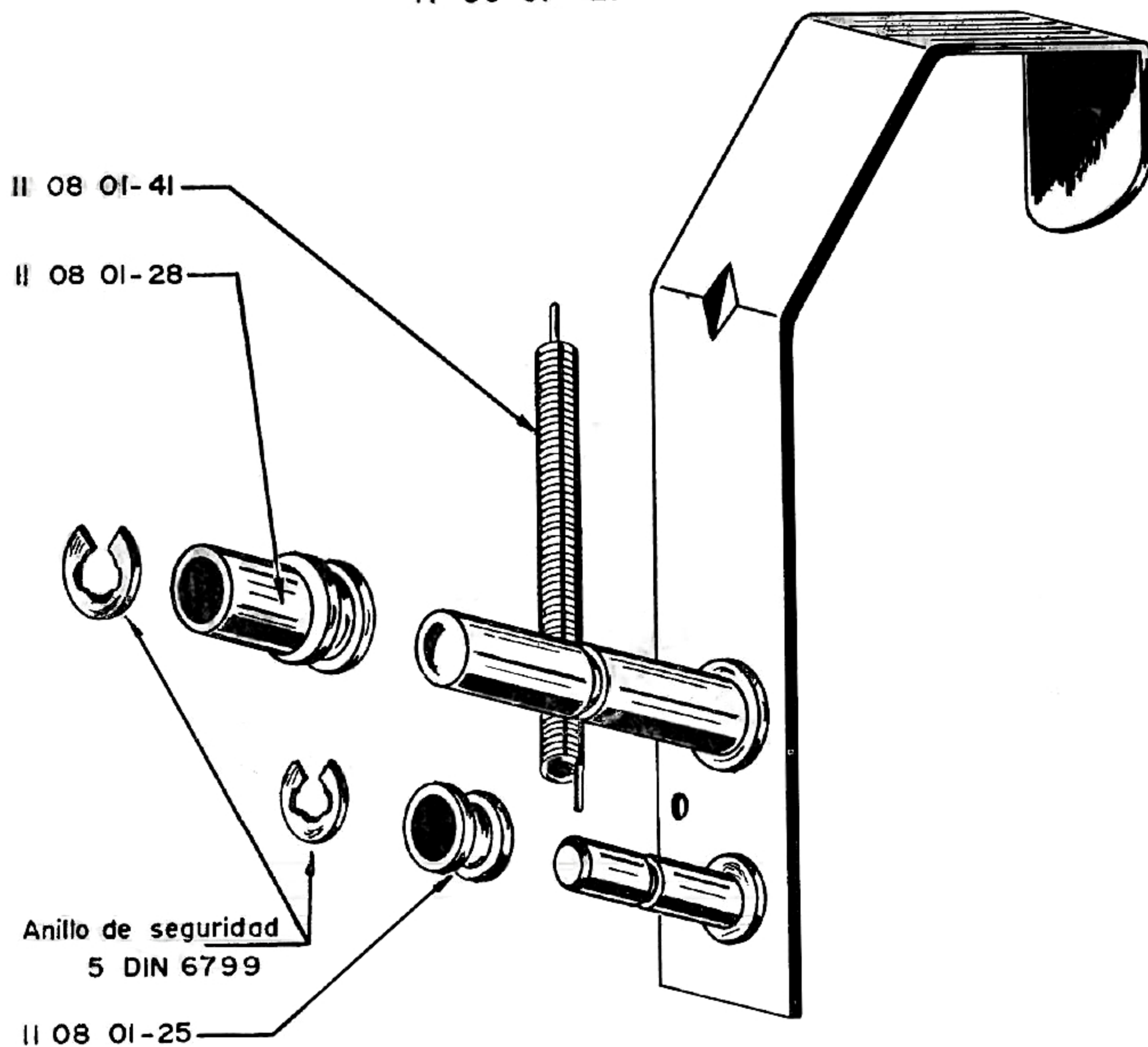
10 72 25-4



10 72 25-1



II 08 01-21



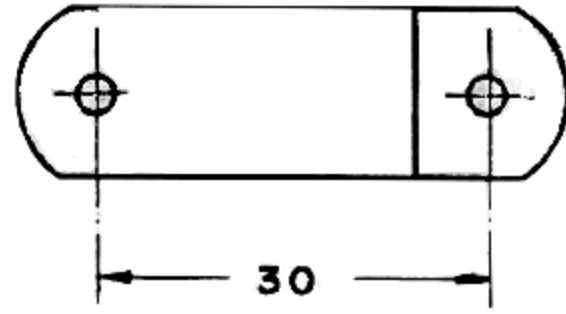
II 08 01-41

II 08 01-28

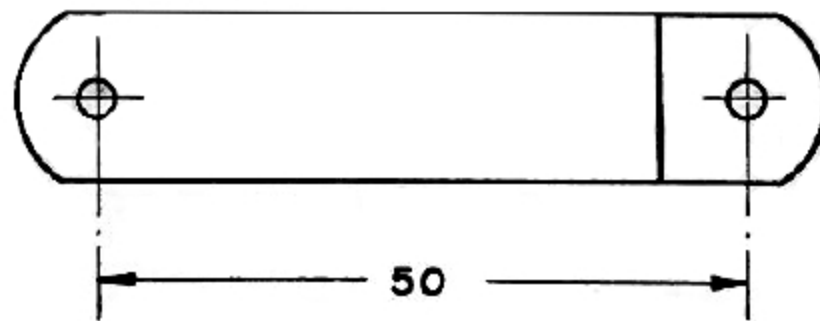
Anillo de seguridad
5 DIN 6799

II 08 01-25

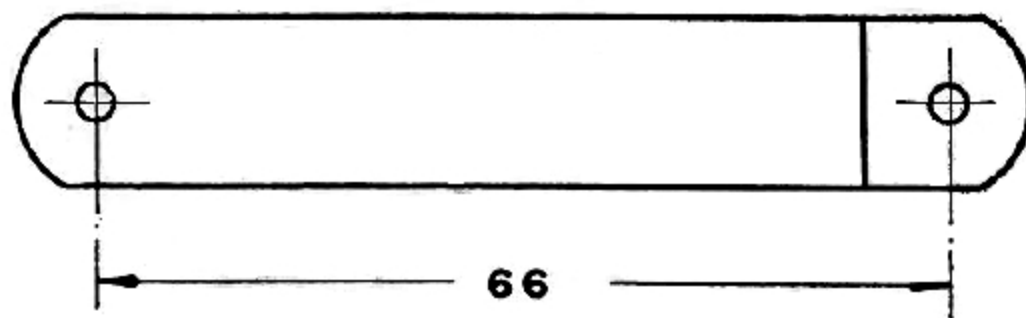
II 08 01 33



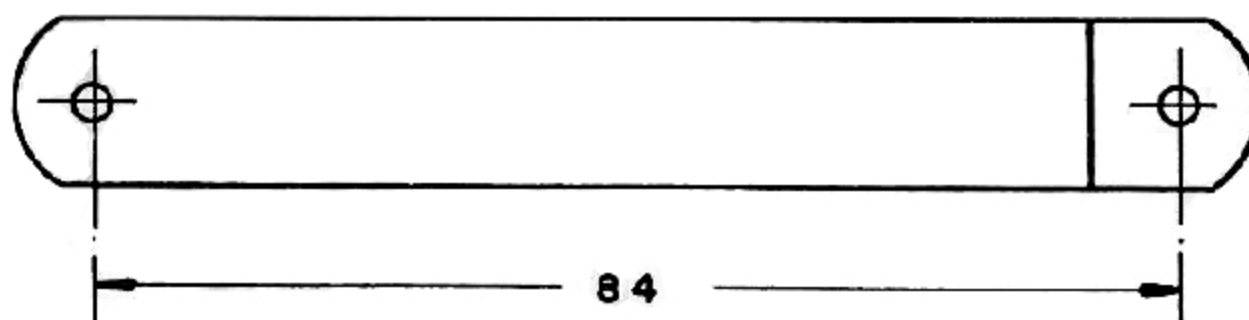
II 66 09



II 66 II



II 66 I4



II 66 I6

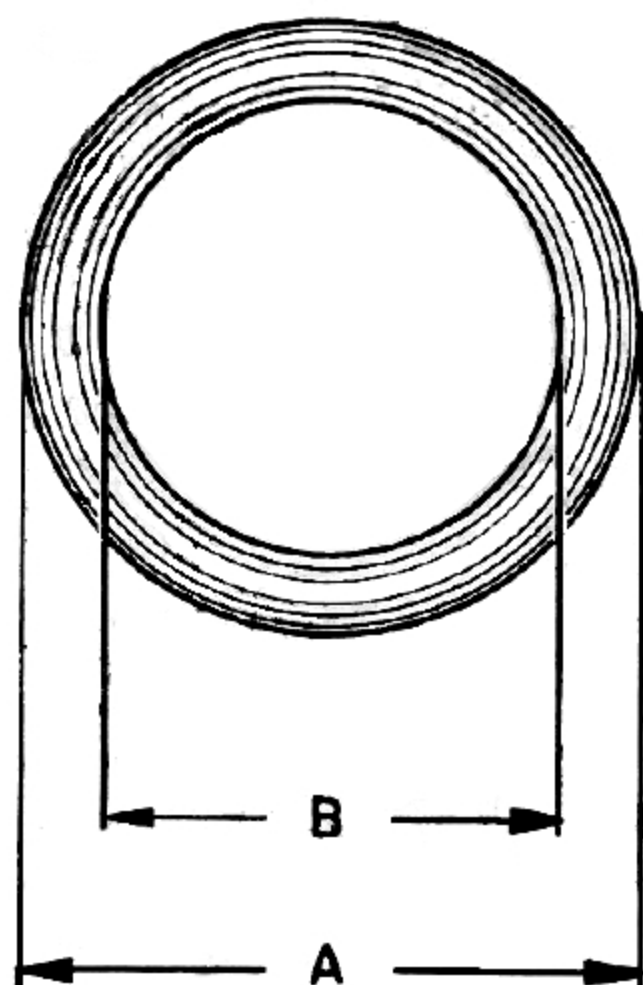
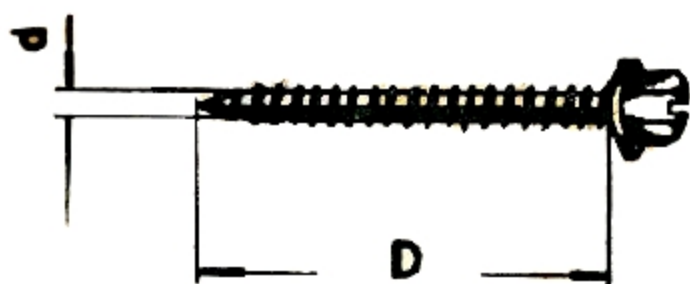
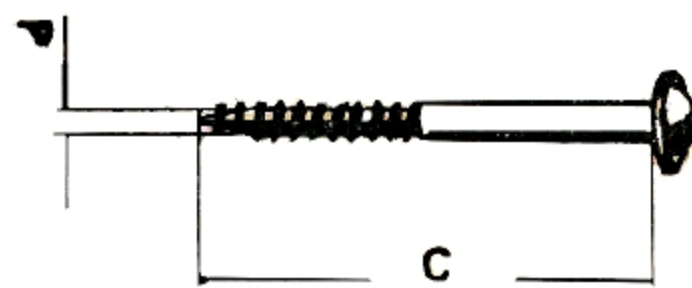
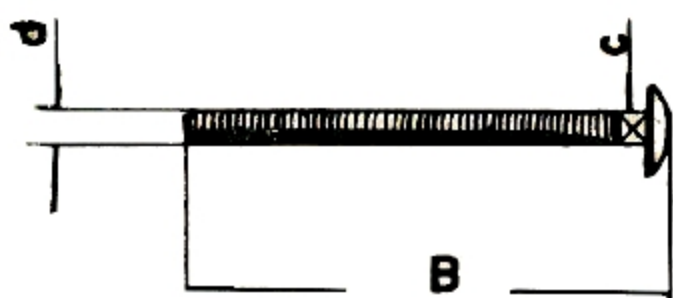
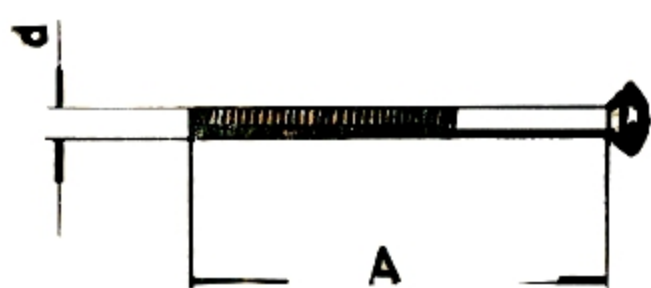


GRAFICO N° 24

REFERENCIA	A	B	REFERENCIA	A	B
10 30 00	81	71	10 30 13	20	6
10 30 01	79	68	10 30 14	40,5	26,5
10 30 02	64	54	10 30 15	61	47
10 30 03	52	42	10 30 16	79	65
10 30 04	41,5	30,5	10 30 17	141	130
10 30 05	33,5	22,5	10 30 18	23	13
10 30 06	31	20	10 30 20	176,5	164
10 30 07	19,5	9,5			
10 30 08	38	25,5			
10 30 09	113	102			
10 30 10	58	47			
10 30 11	71	60			
10 30 12	99	88			



d	A	Referencia
M.4x 0,7	32	11 61 03
M.4x 0,7	20	11 61 32

c	d	B	Referencia
5 φ	M.5	22,5	11 61 00
5 φ	W. 3/16"	37	11 61 01
6 φ	M.6	59	11 61 02

d	C	Referencia
3,5	40	11 61 26
3,5	45	11 61 27

d	D	Referencia
2,9	10	11 61 19
2,9	14	11 61 20
2,9	22	11 61 21
3,5	14	11 61 22
2,9	25	11 61 23
2,9	30	11 61 24
3,9	20	11 61 25