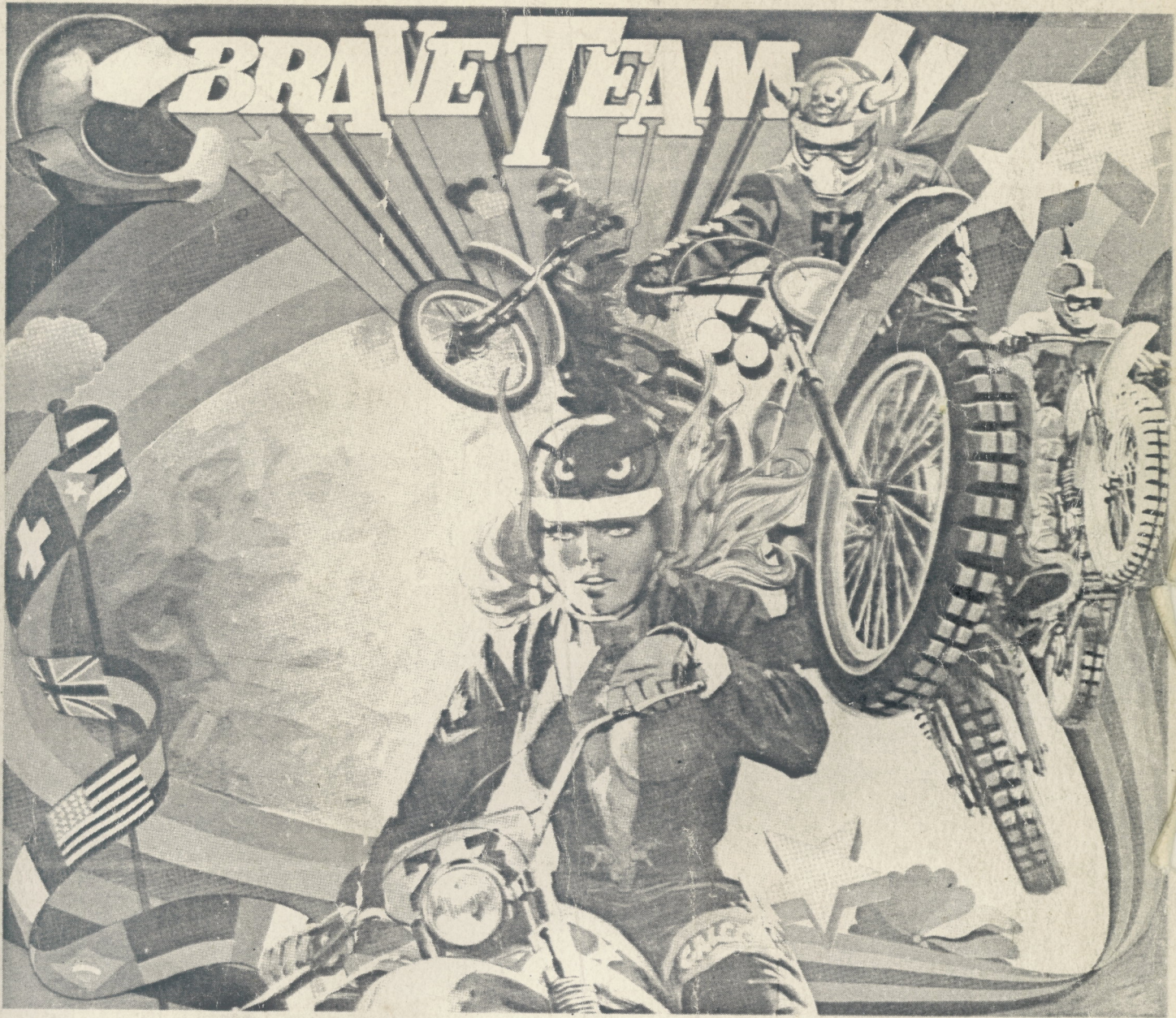


INDER



MANUAL DE SERVICIO

PIN-BALL MOD. BRAVE TEAM



-PUESTA EN SERVICIO PAG.

Instalación	2
Sistema de juego	2
Test de comprobación	3
Test técnico	3
Test económico	3
Cerraduras	3
Totalizador	3
Preselectores	4

-DESCRIPCION DEL SISTEMA

General	6
Unidad central	6
Circuito de alimentación ..	6
Circuito de microordenador.	6
Entradas	6
Salidas	7
Unidad portafusibles	7
Unidad sonido	7
Unidad buffer displays	7
Unidad displays	7
Unidad interconexión	8
Unidad test	8

-CONSERVACION

Circuitos integrados	8
Preselectores	8
Conectores	8
Monederos	8
Fusibles	8
Mueble	8

-ESQUEMAS Y DIBUJOS

Distribución de luces y bobinas	9
Distribución de contactos..	10
Alimentaciones	11
Cableado general	12
Unidad portafusibles	13
Unidad C.P.U.	15
Unidad sonido	18
Unidad buffer displays	19
Unidad displays	20
Unidad interconexión	22
Unidad test	24
Vista frontal del aparato - para guía de recambios.....	25

- ALIMENTACION:**
- 220V C.A.(± 15%)
- MONEDAS:**
- 1 pieza de 100ptas. (da 5 partidas)
 - 1 pieza de 25 ptas. (da 1 partida)
- CAJON DE MONEDAS:**
- Cajón independiente
Capacidad 1450 monedas de 25 pts. y 900 de 100 pts.
- TOTALIZADOR:**
- Monedas recibidas de 25 pts. y 100 pts.
- VOLTAJES INTERNOS DE TRABAJO**
- 220V C.A. Transformador
 - Fluorescente
 - Lámpara e interruptor de servicio.
 - 6,5V C.C. -Lámparas combinadas
 - Electroimán monedero
 - Totalizador electromecánico.
 - Unidad de sonido
 - 5V C.C. -Circuitos lógicos
 - 10V.C.C. -C.P.U.
 - 6,3V C.A. -Lámparas fijas
 - Filamento displays
 - 60V.C.C. -Bobinas
 - Flippers
 - Anodo displays
- FUSIBLES**
- 1 - 220VC.A. 5 x 20 3A
 - 1 - 10VC.C. 5 x 20 3A
 - 1 -6,5V.C.C. 5 x 20 3A (con avisador óptico)
 - 1 -6,5V C.C. 5 x 20 6A (con avisador óptico)
 - 1 -60V C.C. 5 x 20 3A (con avisador óptico)
 - 1 -60V.C.A. 5 x 20 15A (con avisador óptico)
 - 1-6,3 V.C.A. 5 x 20 9A (con avisador óptico)
 - 1-6,3 V.C.A. 5 x 20 9A (con avisador óptico)

	LARGO	ANCHO	ALTO	PESO
DIMENSIONES Y PESO EN TRANSPORTE	730m/m	805m/m	1.390m/m	136 Kg
DIMENSIONES Y PESO EN JUEGO	1.310m/m	725m/m	1.785m/m	119 Kg

PUESTA EN SERVICIO

INSTALACION

Asegúrese de que el aparato no ha sido dañado durante el transporte efectuando una revisión general.

Compruebe que cada conjunto o elemento está fijo en su lugar.

El aparato deberá ser instalado donde en ningún momento reciba directamente el sol. Asimismo, debe evitarse la proximidad de cualquier fuente de calor, a fin de asegurar el sistema electrónico, que redundará en su buen funcionamiento y larga vida.

La conexión debe hacerse a una base de 220V. provista de toma de tierra.

Antes de conectar el aparato a la red y para corregir posibles desajustes derivados de las vibraciones del transporte:

- Asegúrese de que los circuitos integrados están en su posición correcta en el zócalo, presionándolos ligeramente con el dedo.
- Anote la posición de los preselectores y acciónelos de uno a otro lado varias veces, dejándolos nuevamente en la posición inicial.
- Conecte ahora el aparato a la red.

SISTEMA DE JUEGO

Las distintas combinaciones de juego, se consiguen a través de las siguientes realizaciones.

Bancadas dianas de caída (Dianas Drop)

Derribando dianas azules. - Bonus triple cañón izquierdo.

Derribando dianas amarillas.- Extra ball cañón derecho.

Derribando dianas verdes. - - Extra ball pasillos superiores, alternativamente derribando dianas rojas 50.000 puntos en pasillo superior y dianas laterales.

Derribando dianas verdes y rojas.	} 50.000 PNTS. } ó SPECIAL	} En dianas cautivas, alternativamente.

Derribando conjunto Dianas Drop izquierdo. - Extra ball pasillo inferior izquierdo.

Derribando conjunto Dianas Drop derecho. Extra ball pasillo inferior derecho

Derribando ambos conjuntos Dianas Drop.	} 50.000 PNTS. } ó SPECIAL	} En dianas laterales, alternativamente.

TEST DE COMPROBACION.

El Pin-Ball Electrónico de INDER, S.A. (BRAVE TEAM), está dotado de un test de comprobación que nos permite obtener una amplia información técnica (de gran utilidad para la comprobación y reparación de cualquier anomalía), así como una amplia y detallada información de tipo administrativo número de monedas introducidas por los distintos monederos, número de partidas extras, número total de partidas jugadas y puesta a cero de toda esta información

Para manipular estos tests la máquina está equipada con una placa de test montada sobre la trampilla, cuyo manejo vamos a explicar a continuación.

NOTA.- La máquina no responde a los tests si tiene una partida sin finalizar.

TEST TECNICO

DISPLAYS.- Pulsar el botón con la indicación Test Técnico una vez y seguidamente el pulsador de Start. En los displays de la máquina y en todos sus dígitos irán apareciendo los caracteres 0,1,2,3,4,5,6,7,8,y9 de forma secuencial con cada pulsación del botón de Start.

LUCES.- Pulsar el botón con la indicación test técnico dos veces y seguidamente el pulsador de Start (aparece en displays la palabra Luces), encendiéndose secuencialmente todas las lámparas. Se podrá detener la secuencia en una lámpara determinada dejando de pulsar el contacto de Start.

BOBINAS.- Pulsar el botón con la indicación Test Técnico tres veces y seguida-

mente el pulsador de Start (aparece en displays la palabra coils) activándose las bobinas de forma secuencial con cada pulsación del contacto de Start

NOTA.- Para volver la máquina a su estado inicial habrá de finalizar el test que estuviera en proceso. Para salir de Test Técnico pulsar cuatro veces el botón con la indicación Test Técnico.

TEST ECONOMICO

Pulsar el botón con la indicación Test Económico. Aparecerá en los displays la siguiente información.

Display Jugador Nº1-Monedas introducidas por el monedero A

Display Jugador Nº2-Monedas introducidas por el monedero B

Display Jugador Nº3-Partidas gratis.

Display Jugador Nº 4-Partidas totales.

Para poner estos contadores a cero pulsar sobre el botón con la indicación Reset Contadores

NOTA.- Para poner a cero los contadores de Test Económico es necesario estar en el proceso de Test Económico.

CERRADURAS

(1) Acceso a la cabeza

(1) Acceso al tablero

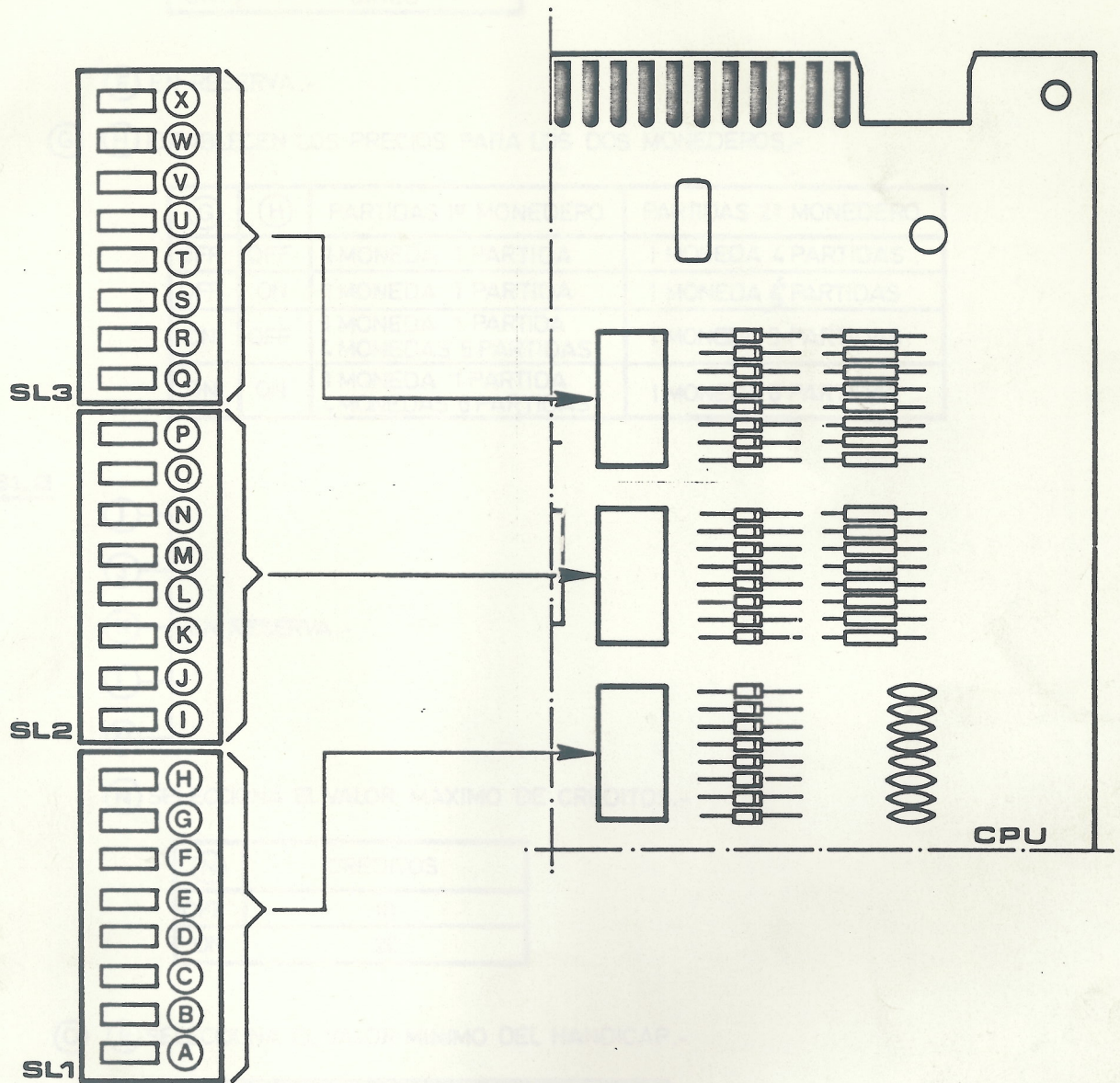
(1) Candado para el cajón de recaudación.

TOTALIZADOR

Todas las monedas ingresadas, son controladas por el microordenador y los resultados trasladados al totalizador electromecánico.

PRESELECTORES

REFERENCIA MEMORIAS = 070885



-SL1

(A) (B) SELECCIONAN UNO DE LOS 4 VALORES DE TANTEO PARA LA 2ª PARTIDA.-

(A)	(B)	VALOR TANTEO
OFF	OFF	NO HAY PARTIDA
OFF	ON	NO HAY PARTIDA
ON	OFF	NO HAY PARTIDA
ON	ON	NO HAY PARTIDA

(C) (D) SELECCIONAN UNO DE LOS 4 VALORES DE TANTEO PARA LA 1ª PARTIDA.-

(C)	(D)	VALOR TANTEO
OFF	OFF	700.000
OFF	ON	750.000
ON	OFF	800.000
ON	ON	850.000

Ⓔ SELECCIONA EL NUMERO DE BOLAS.-

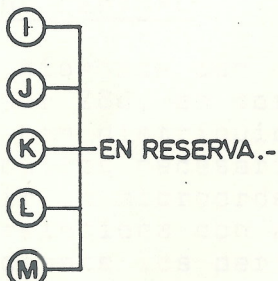
Ⓔ	Nº DE BOLAS
OFF	TRES
ON	CINCO

Ⓕ EN RESERVA.-

Ⓖ Ⓗ ESTABLECEN LOS PRECIOS PARA LOS DOS MONEDEROS.-

Ⓖ	Ⓗ	PARTIDAS 1º MONEDERO	PARTIDAS 2º MONEDERO
OFF	OFF	1 MONEDA 1 PARTIDA	1 MONEDA 4 PARTIDAS
OFF	ON	1 MONEDA 1 PARTIDA	1 MONEDA 5 PARTIDAS
ON	OFF	1 MONEDA 1 PARTIDA 4 MONEDAS 5 PARTIDAS	1 MONEDA 5 PARTIDAS
ON	ON	1 MONEDA 1 PARTIDA 4 MONEDAS 6 PARTIDAS	1 MONEDA 6 PARTIDAS

-SL2



Ⓖ SELECCIONA EL VALOR MAXIMO DE CREDITOS.-

Ⓖ	CREDITOS
OFF	10
ON	20

Ⓖ Ⓗ SELECCIONA EL VALOR MINIMO DEL HANDICAP.-

Ⓖ	Ⓗ	HANDICAP
OFF	OFF	850.000
OFF	ON	900.000
ON	OFF	950.000
ON	ON	990.000

-SL3



DESCRIPCION GENERAL DEL SIS-

TEMA ELECTRONICO

Nos encontramos ante un sistema de microprocesador centralizado en una unidad principal (A) a la que se han incorporados los periféricos de entradas y salidas.

Exteriormente se le añaden varias unidades:

Unidad Portafusibles, Unidad de Sonido, Unidad Buffer Displays, Unidad de Displays, - Unidad de Interconexión y Unidad de Test.

A. UNIDAD CENTRAL

Ha sido diseñada con un microprocesador Z80, en torno al cual se han distribuido todos los circuitos necesarios para construir un microordenador, que se relaciona con el exterior mediante los periféricos adecuados. Para su descripción dividiremos la unidad en las siguientes partes:

- A1. CIRCUITO DE ALIMENTACION
- A2. CIRCUITO DE MICROORDENADOR
- A3. ENTRADAS
- A4. SALIDAS

A1. CIRCUITO DE ALIMENTACION

Está constituido por un regulador de tensión integrado de +5V. para la alimentación de los circuitos digitales. Dicha tensión se genera a partir de 10V.c.a. rectificadas y filtradas que llegan a esta unidad desde la Unidad de Portafusibles.

A2. CIRCUITO DE MICROORDENADOR

Está formado por el microprocesador Z80 unido a las memorias EPROM y a las RAM por sus BUS de DATOS y de DIRECCIONES y ligado a otros circuitos para generar el BUS de CONTROL. El CLOCK del sistema se obtiene

a partir de un oscilador a cristal de 10MHz. cuya frecuencia se reduce a 2,5MHz. mediante un divisor de frecuencia.

Con las señales de las patillas 21 y 22 del microprocesador (RD y WR respectivamente) se obtiene con ayuda de puertas inversoras otras dos señales de control RD y WR, que sirven para sincronizar tanto lecturas como escrituras en las memorias y en los periféricos de entrada y salida.

Las DIRECCIONES (ADDRESSES) convenientemente decodificadas, van localizando los periféricos donde el microprocesador leerá, como en el caso de las memorias EPROM y los contactos, escribirá como en el caso de lámparas y bobinas o bien, leerá y escribirá como ocurre en las RAM.

La patilla 16 del Z80 (INT) es la entrada de Interrupciones Enmascarables, cuya señal es generada por un circuito independiente y exterior al microprocesador. El período de esta señal es de 4 ms.

Por último, el pin 26 (RES) es la entrada de RESET del microprocesador cuyo nivel en normal funcionamiento será un "1" lógico (+ 5V). Cuando en éste aparece un "0" lógico se detiene la ejecución del programa. Una vez devuelta a "1" lógico comienza a ejecutarlo de nuevo desde la primera instrucción. La señal RES es generada por un circuito monoestable integrado y un inversor.

A3. ENTRADAS

Este circuito se encarga de inspeccionar el estado de los contactos, pulsadores y microinterruptores del sistema,

Consta de un circuito integrado compuesto por cuatro biestables tipo D que se encargan de memorizar cuatro líneas de DIRECCIONES, las AD0, AD1, AD2 y AD3. Estas DIRECCIONES se decodifican

dando lugar a un máximo de diez NIVELES de lectura. Dichos NIVELES, salen al exterior (o van a los preselectores). Estos contactos están conexiados en forma de matriz y retornan el pulso emitido por las salidas de NIVEL siendo recogido por la correspondiente vía de BIT. Estos pulsos se conforman mediante puertas y se pasan a través de un BUFFER TRI-STATE provisto de dos patillas de ENABLE. Cuando el estado de estas dos patillas es "0" lógico se realiza la lectura de contacto. Cuando cualquiera de las dos esté a "1" lógico, no se realiza lectura alguna.

Tanto los NIVELES como los BITS están protegidos contra ruidos y sobretensiones por redes RC.

A4. SALIDAS

El subcircuito que tratamos está formado por biestables D (74LS373) conectados al BUS de DATOS y que se encargan de memorizarlos. Cada chip incorpora ocho biestables gobernados en conjunto, permitiendo la carga de los mismos sincronizada con la señal WR.

Las salidas de estos biestables van a las bases de unos transistores a través de resistencias. Dichos transistores manejan las bobinas y lámparas del sistema.

B. UNIDAD PORTAFUSIBLES

En esta unidad, instalada sobre el transformador de alimentaciones, se hallan incorporados los fusibles de protección de las distintas alimentaciones, así como los cuatro puentes rectificadores, los diodos rectificadores y los filtros.

Cada fusible dispone de un circuito de indicación óptica de "fusible fundido". Este circuito está realizado con dos resistencias, un diodo y un LED, iluminándose este último en el caso de que el fusible estuviese fundido o no hubiese continuidad entre el fusible y el conector de salida.

C. UNIDAD DE SONIDO

Se compone esta unidad de tres bloques fundamentales:

- a) Generador de señal de reloj, que está constituido por un generador a cristal seguido de dos divisores de frecuencia, que la dividen por dos o cuatro, según el tipo de cristal usado.
- b) Generador de sonido, formado por un chip especial que se encarga de procesar y dividir la frecuencia de la señal de reloj, obteniendo las correspondientes a cada una de las notas musicales necesarias.
- c) Amplificador, constituido por un integrado TDA 2002 que se encarga de obtener un nivel de señal suficiente para excitar el altavoz.

D. UNIDAD BUFFER DISPLAYS

Se compone esta unidad de cuatro biestables tipo D (4076), dos buffers (74LS241).

Las cuatro direcciones más altas son latcheadas por el 4076 y amplificadas por el 74LS241 (CI-3) para poder seleccionar la columna que debemos encender, las tres más bajas seleccionan la fila correspondiente, los datos son amplificados por un 74LS241 y llevados a la placa de display para cargar el número correspondiente en el dígito de la fila y columna seleccionada anteriormente por las direcciones.

E. UNIDAD DE DISPLAYS

Tiene por misión esta unidad, la codificación para el refresco de todos los dígitos y la amplificación de las señales de la unidad buffer de display, para encender los segmentos necesarios.

Contiene la lógica de codificación y latcheados, para la selección de fila, columna y para cargar los datos oportunos en cada

dígito, así como los drivers de alta tensión (60V.) para atacar a los displays fluorescentes.

F. UNIDAD DE INTERCONEXION

Esta unidad tiene por función, conexionar todas las unidades del aparato. También está integrado en esta placa el circuito de WATCH-DOG, que se encarga de cortar la tensión de bobinas y FLIPPER en el hipotético caso de que el microprocesador pierda el control sobre los circuitos de salida.

G. UNIDAD DE TEST

Se compone esta unidad de tres pulsadores con sus respectivos diodos para el manejo de los TEST

CONSERVACION

(cada tres meses)

CIRCUITOS INTEGRADOS EN ZOCALO

Reafirmarlos en sus zócalos - presionándolos ligeramente con el dedo.

PRESELECTORES

Limpiarlos aplicándoles un limpiacontactos en spray del tipo que no afecta a los plásticos o al menos moverlos de una a otra posición varias veces.

CONECTORES

Limpiar los conectores formados por el propio circuito impreso o por pines independientes o, simplemente frotarlos con una goma de borrar blanda.

MONEDEROS

Cada tres meses o cuando aparecen dificultades de funcionamiento debidas a la acumulación de grasas u otro tipo de suciedad, sumergir el monedero en agua templada con detergente doméstico durante aproximadamente media hora. Durante este tiempo agitar frecuentemente el agua. Transcurrido este tiempo, aclarar en agua limpia y dejar el monedero a secar en posición vertical.

¡NO USAR NUNCA OBJETOS PUNZANTES PARA DESPRENDER LA SUCIEDAD!

CONSERVACION

(Revisiones frecuentes)

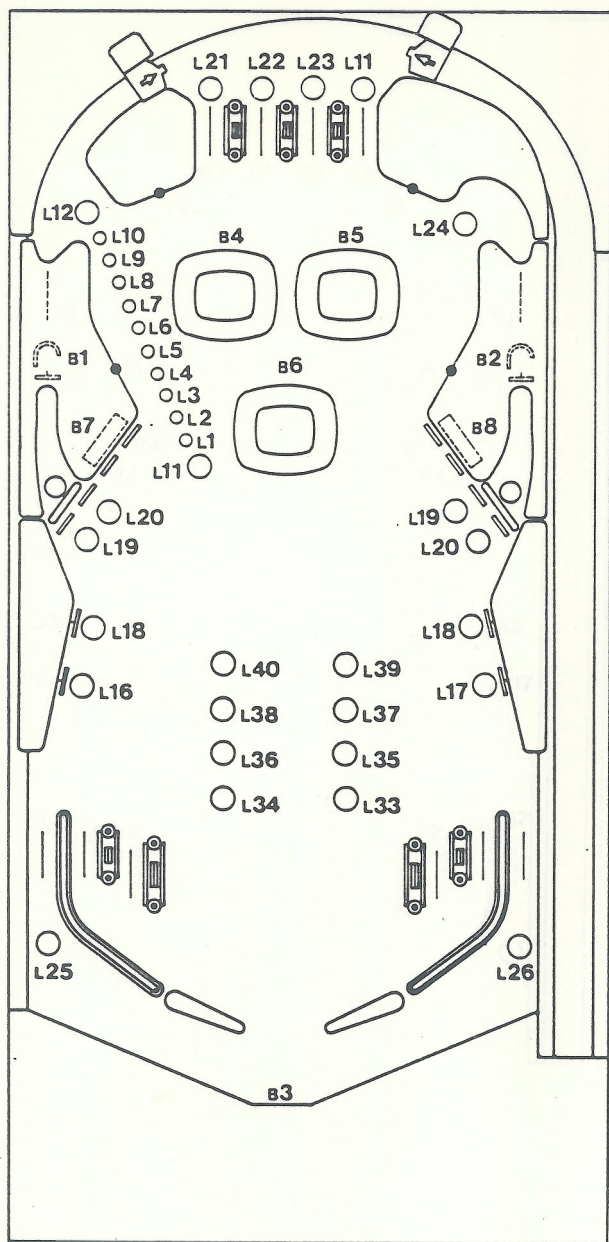
FUSIBLES

Cuando se funda un fusible, reemplazarlo por otro de la misma capacidad. Si se funde nuevamente, analizar las causas y corregirlas pero nunca sustituirlo por otro de mayor amperaje.

MUEBLE

Limpiarle con cualquier detergente doméstico.

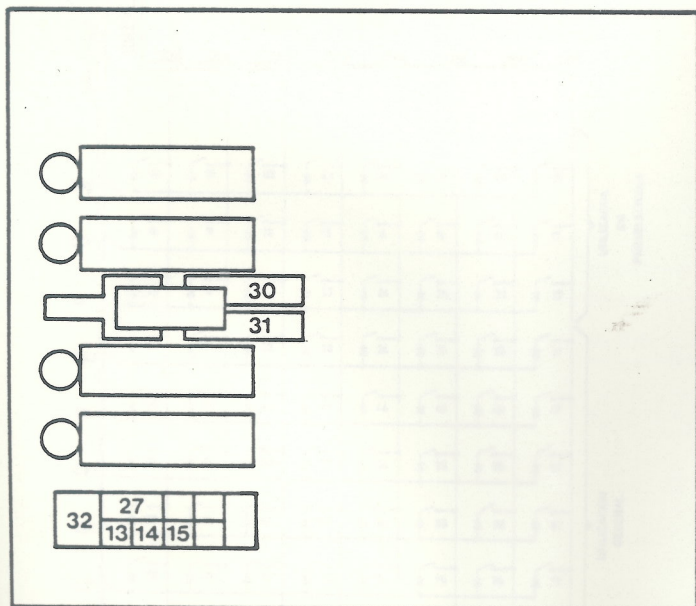
LUCES



Nº

FUNCION

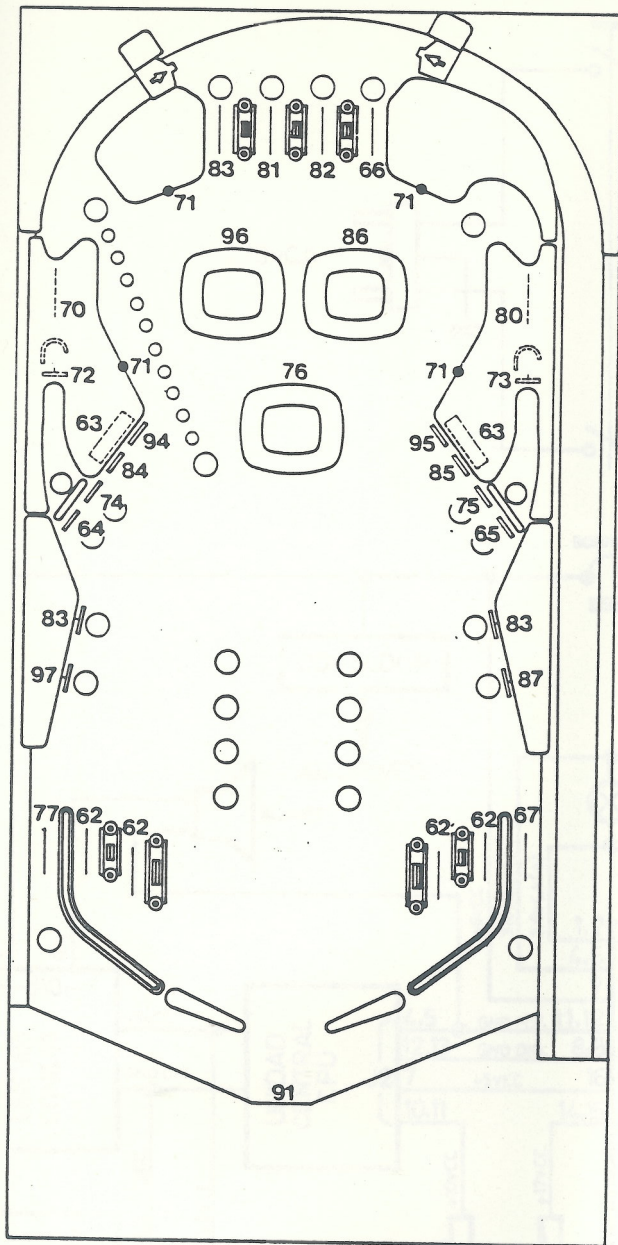
1	BONUS	1
2	BONUS	2
3	BONUS	3
4	BONUS	4
5	BONUS	5
6	BONUS	6
7	BONUS	7
8	BONUS	8
9	BONUS	9
10	BONUS	10
11	BONUS SINGLE y TRIPLE SUP.	
12	BONUS TRIPLE CAÑON	
13	1ª BOLA EXTRA (EN CABEZA)	
14	2ª BOLA EXTRA (EN CABEZA)	
15	3ª BOLA EXTRA (EN CABEZA)	
16	ESP. INFERIOR IZQ.	
17	ESP. INFERIOR DER.	
18	50.000 INFERIORES	
19	50.000 CAUTIVA IZQ. y ESP. CAUTIVA DER.	
20	50.000 CAUTIVA DER. y ESP. CAUTIVA IZQ.	
21	50.000 SUPERIOR	
22	BOLA EXTRA SUP. IZQ.	
23	BOLA EXTRA SUP. DER.	
24	BOLA EXTRA CAÑON DER.	
25	BOLA EXTRA INF. IZQ.	
26	BOLA EXTRA INF. DER.	
27	GAME OVER (EN CABEZA)	
28	PULS. PART. (EN TRAMPILLA)	
29	BOBINA MON. (EN TRAMPILLA)	
30	BOLA JUEGO (EN CABEZA)	
31	LOTERIA (EN CABEZA)	
32	HANDICAP (EN CABEZA)	
33	ROJA DER.	
34	ROJA IZQ.	
35	VERDE DER.	
36	VERDE IZQ.	
37	AMARILLA DER.	
38	AMARILLA IZQ.	
39	AZUL DER.	
40	AZUL IZQ.	



BOBINAS

1	CAÑON IZQ.
2	CAÑON DER.
3	SALIDA BOLAS
4	BUMPER IZQ.
5	BUMPER DER.
6	BUMPER CENTRAL
7	BANCADA IZQ.
8	BANCADA DER.
9	TACA (MUEBLE)
10	CONTADOR ENT. (MUEBLE)
11	PERMISION FLIPPER

DIAGRAMA DE LUCES Y BOBINAS



CONTACTOS

<u>Nº</u>	<u>FUNCION</u>
50	MONEDERO A
51	MONEDERO B
53	FALTA
54	PULSADOR PARTIDAS
55	PUESTA A CERO
56	TEST ECONOMICO
57	TEST TECNICO
62	PASILLOS INF. CENTRALES
63	BANDA POSTERIOR BANCADA
64	DIANA ROJA IZQUIERDA
65	DIANA ROJA DERECHA
66	PASILLO LITE TRIPLE
67	PASILLO INF. LATERAL DER.
70	CAÑON IZQUIERDO.
71	BANDAS
72	DIANA CAUTIVA IZQ.
73	DIANA CAUTIVA DER.
74	DIANA VERDE IZQ.
75	DIANA VERDE DER.
76	BUMPER CENTRAL
77	PASILLO INF. LATERAL IZQ.
80	CAÑON DERECHO
81	PASILLO SUP. CENTRAL IZQ.
82	PASILLO SUP. CENTRAL DER.
83	PASILLO Y DIANAS 50.000
84	DIANA AMARILLA IZQ.
85	DIANA AMARILLA DER.
86	BUMPER DER.
87	DIANA ESP. DERECHA
91	DEPOSITO DE BOLAS
94	DIANA AZUL IZQ.
95	DIANA AZUL DER.
96	BUMPER IZQ.
97	DIANA ESP. IZQ.

MATRIZ DE CONTACTOS

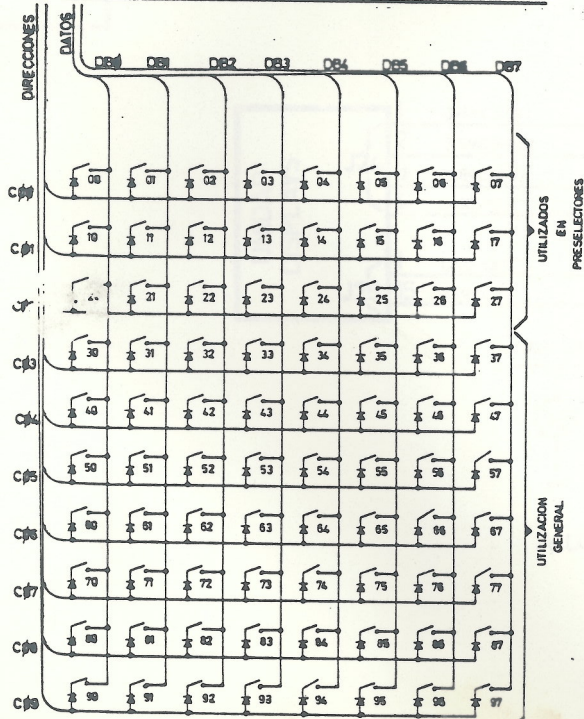


DIAGRAMA DE CONTACTOS

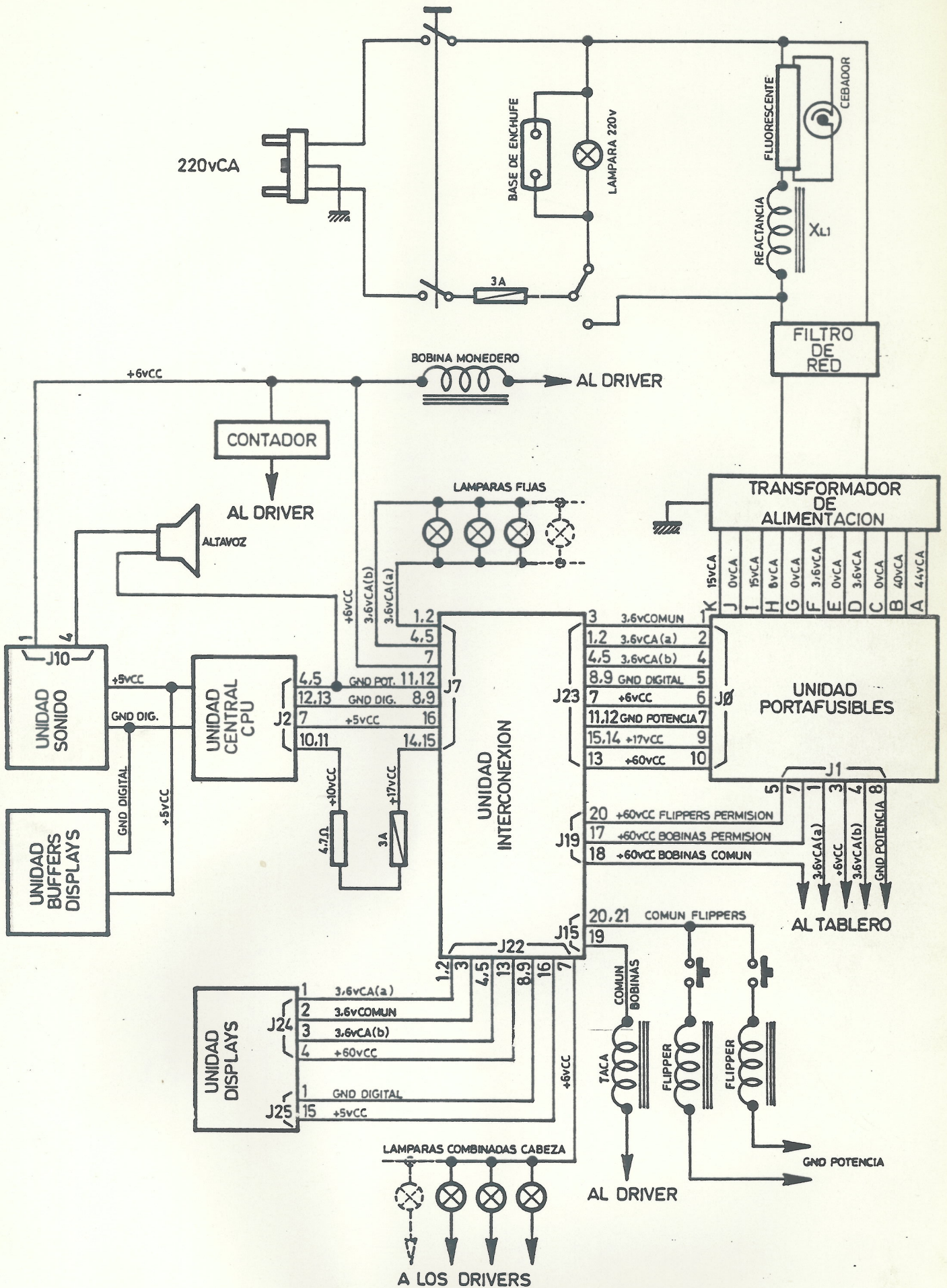
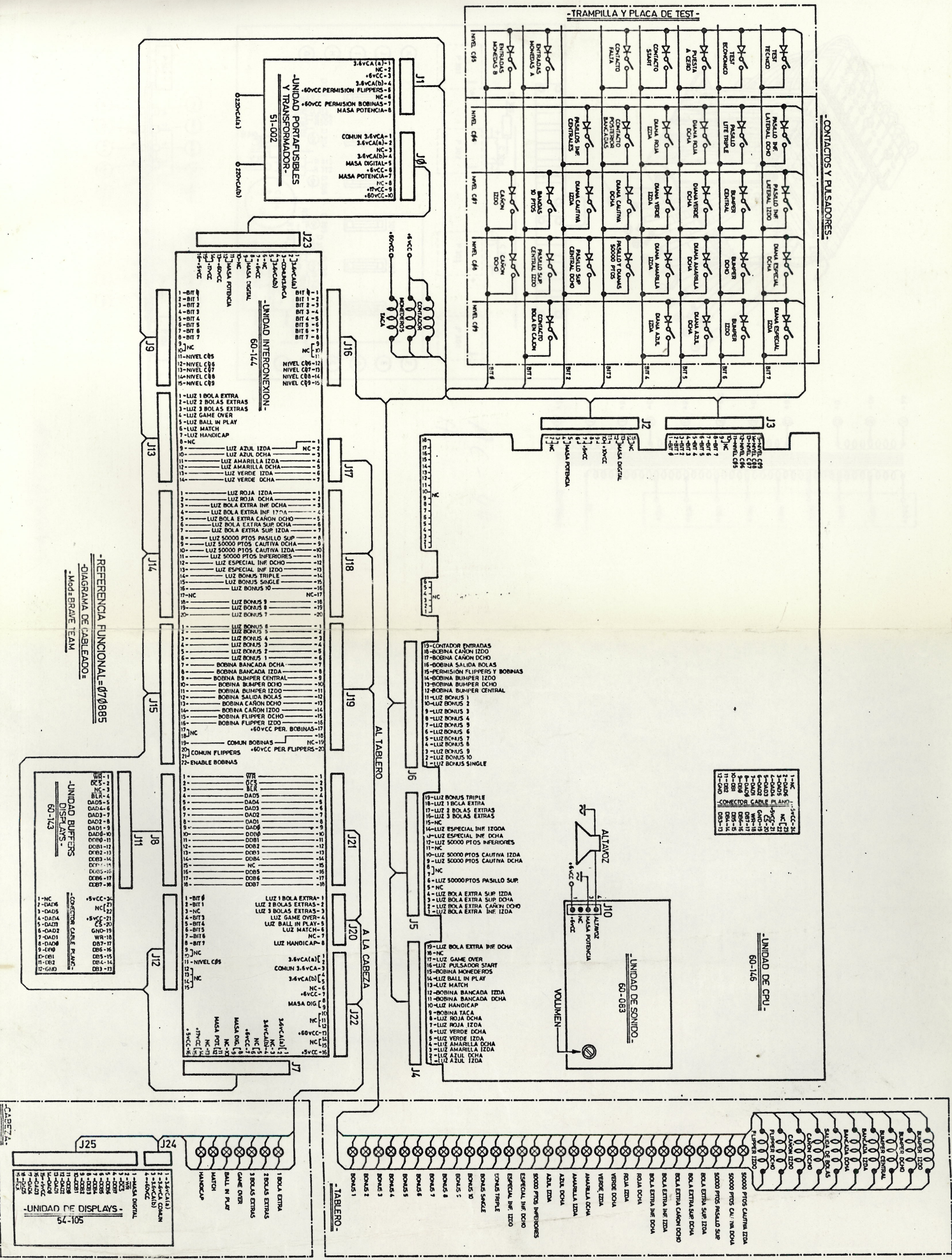
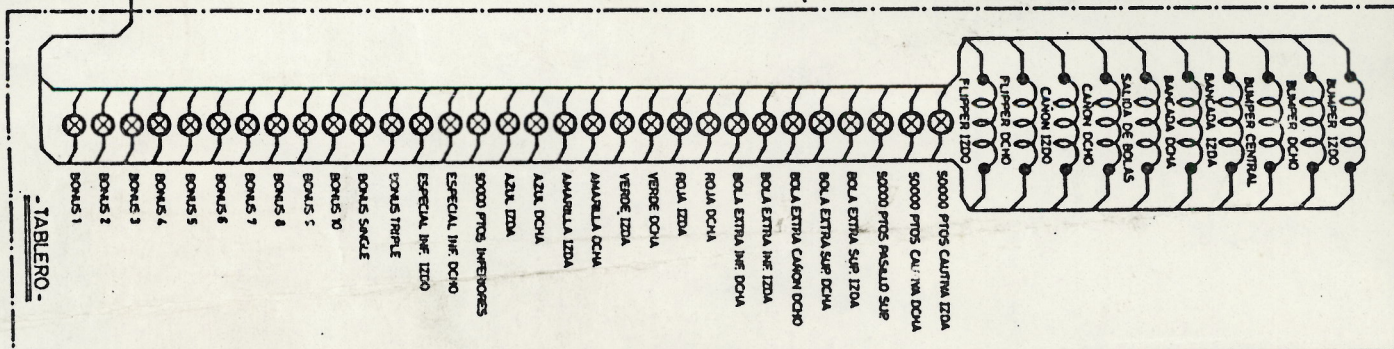
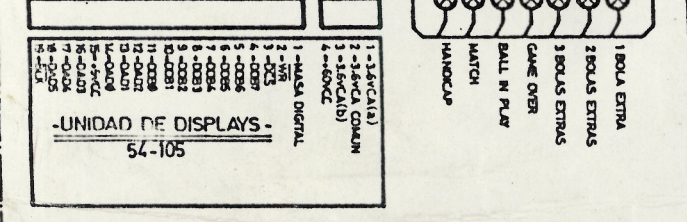
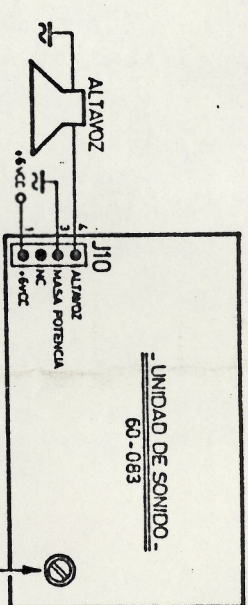


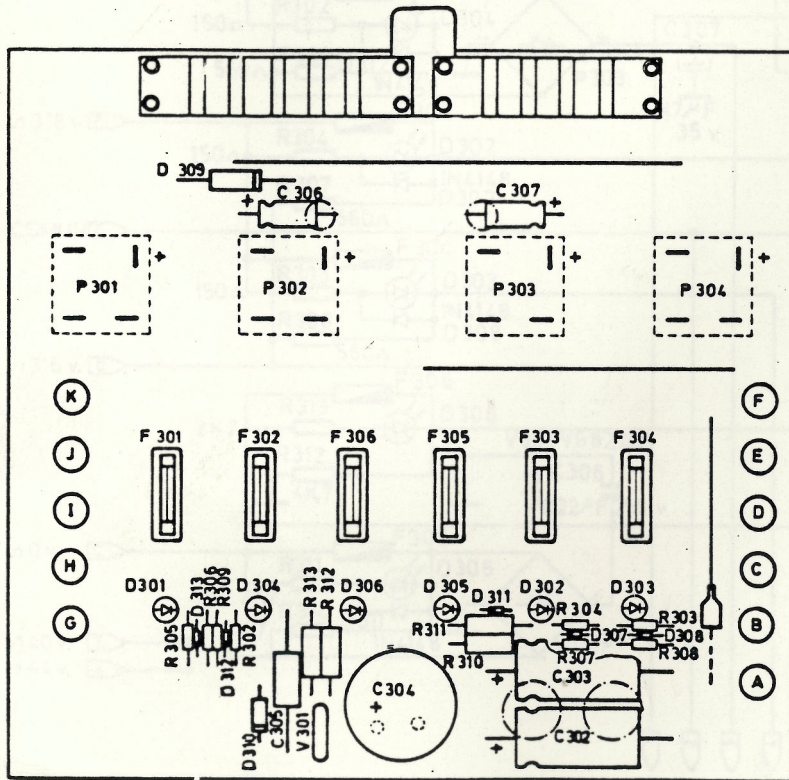
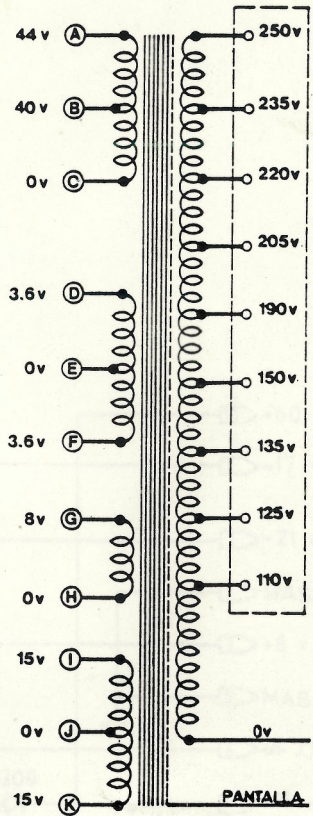
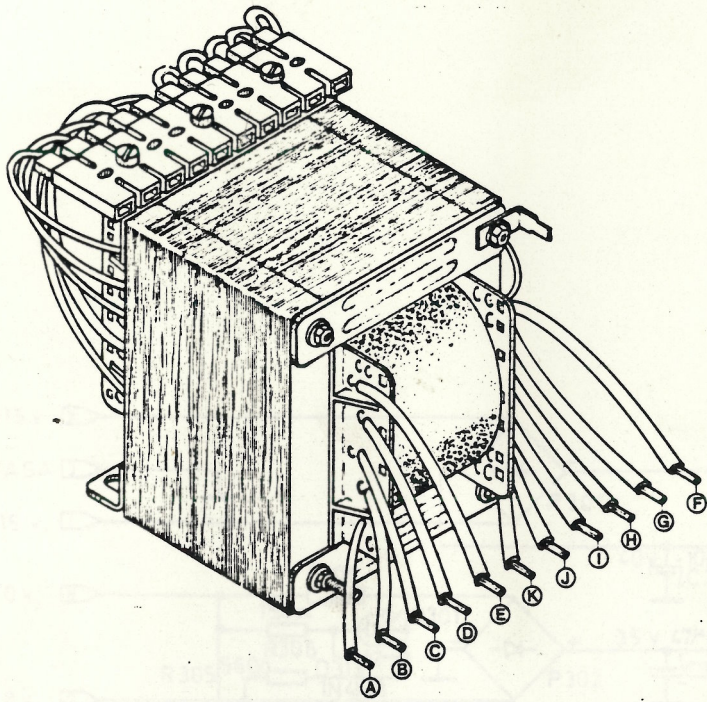
DIAGRAMA DE ALIMENTACIONES
Mod. BRAVE TEAM



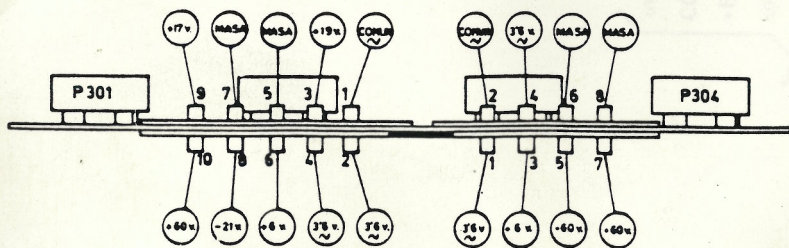
-REFERENCIA FUNCIONAL=070885
-DIAGRAMA DE CABLEADO=
-Mod BRAVE TEAM

1-NC	5VCC-24
2-DAD5	NC [22]
3-DAD6	5VCC-21
4-DAD4	5VCC-20
5-DAD3	5VCC-19
6-DAD2	5VCC-18
7-DAD1	5VCC-17
8-DAD0	5VCC-16
9-DAD9	5VCC-15
10-DAD8	5VCC-14
11-DAD7	5VCC-13
12-DAD0	5VCC-12



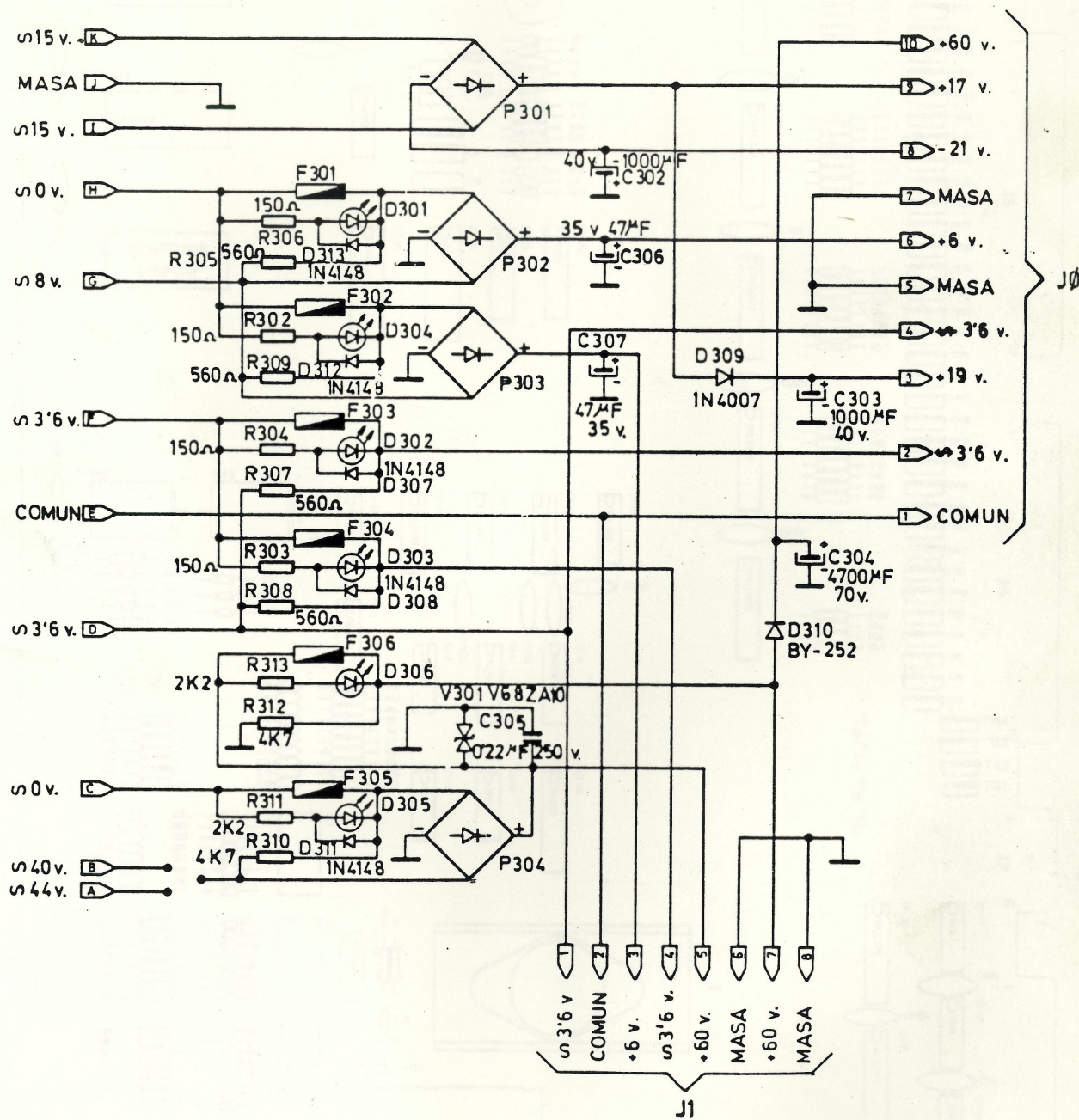


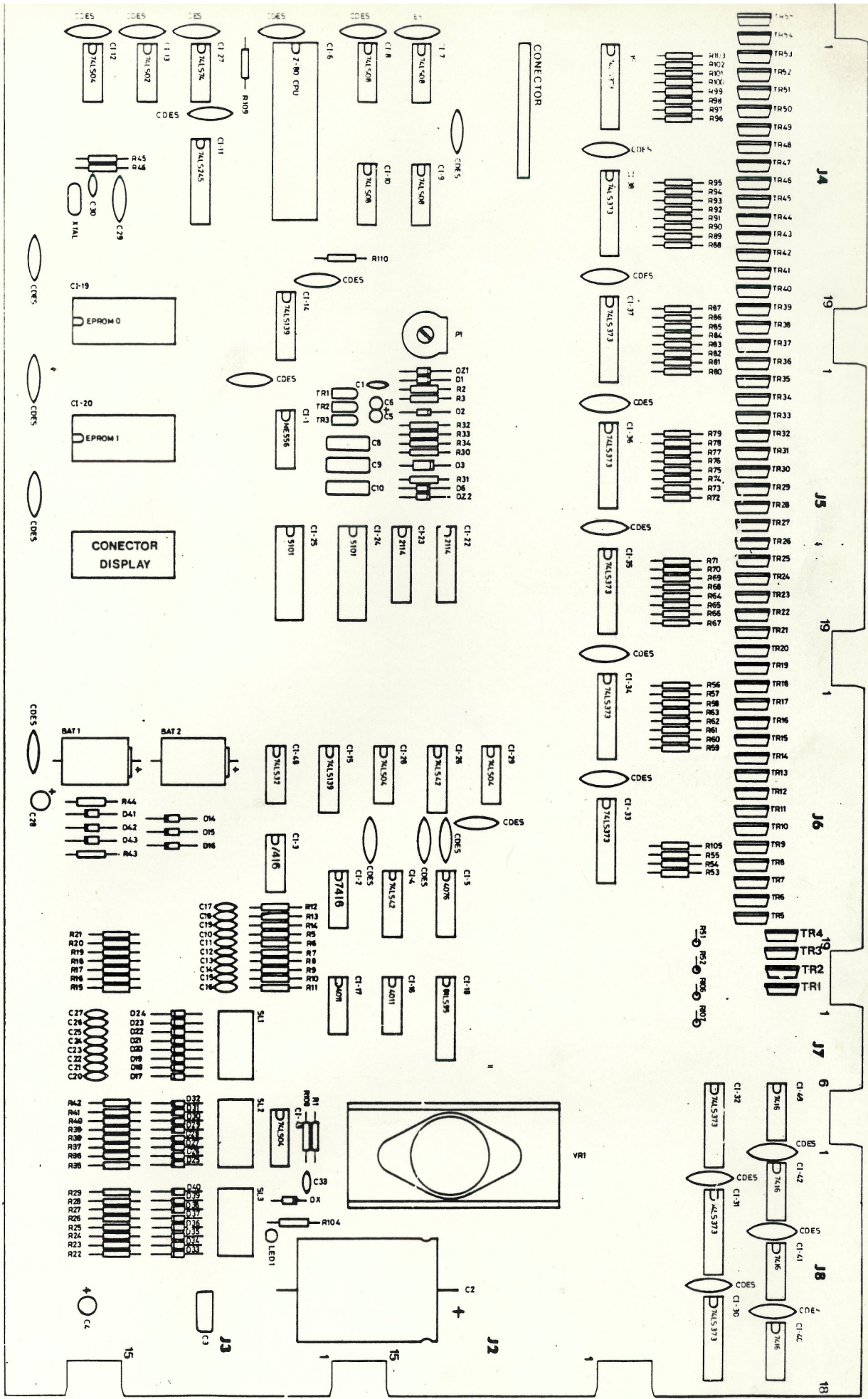
AC-44
A



UNIDAD PORTAFUSIBLES
51-002

DEL TRANSFORMADOR

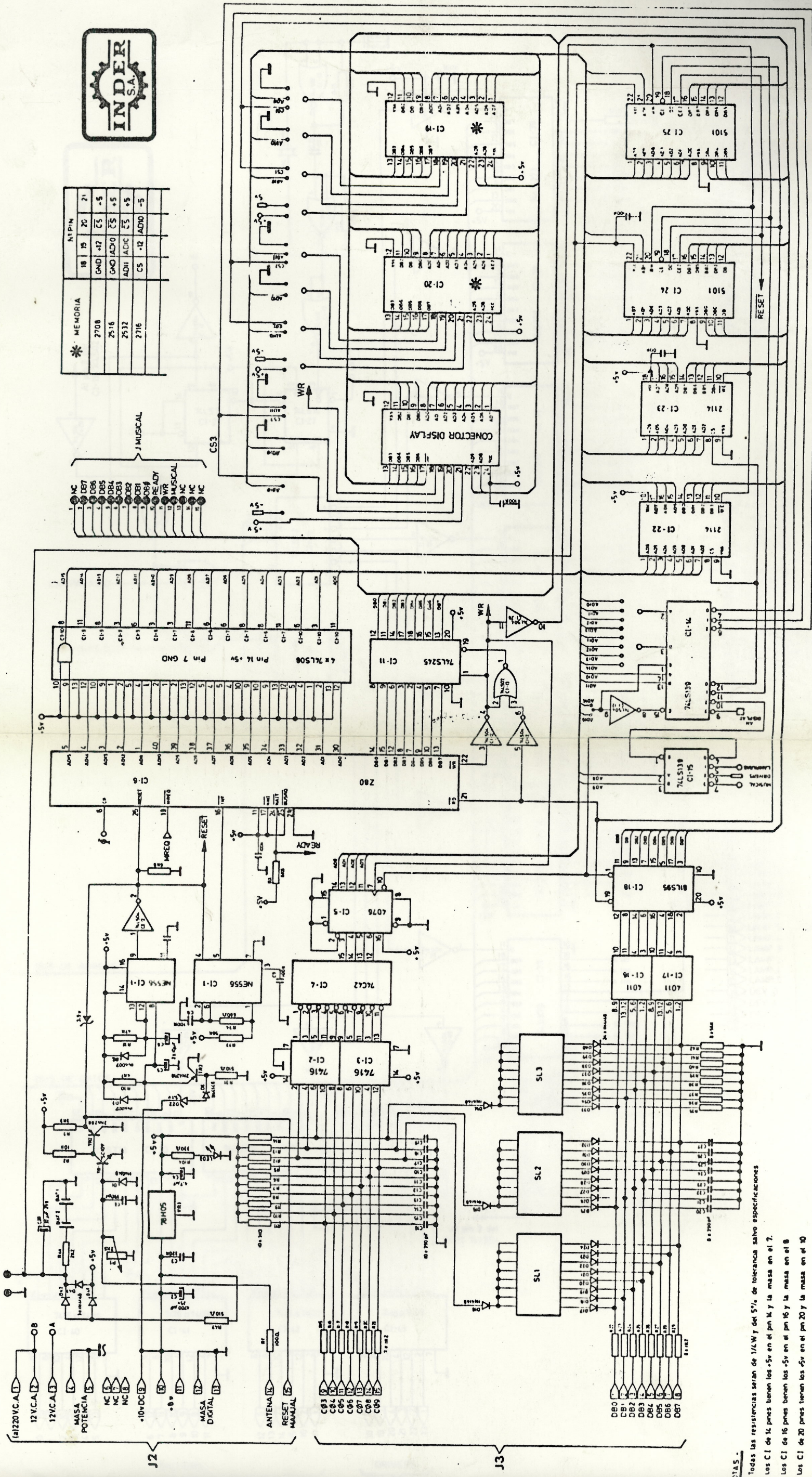




UNIDAD DE CPU
60-146



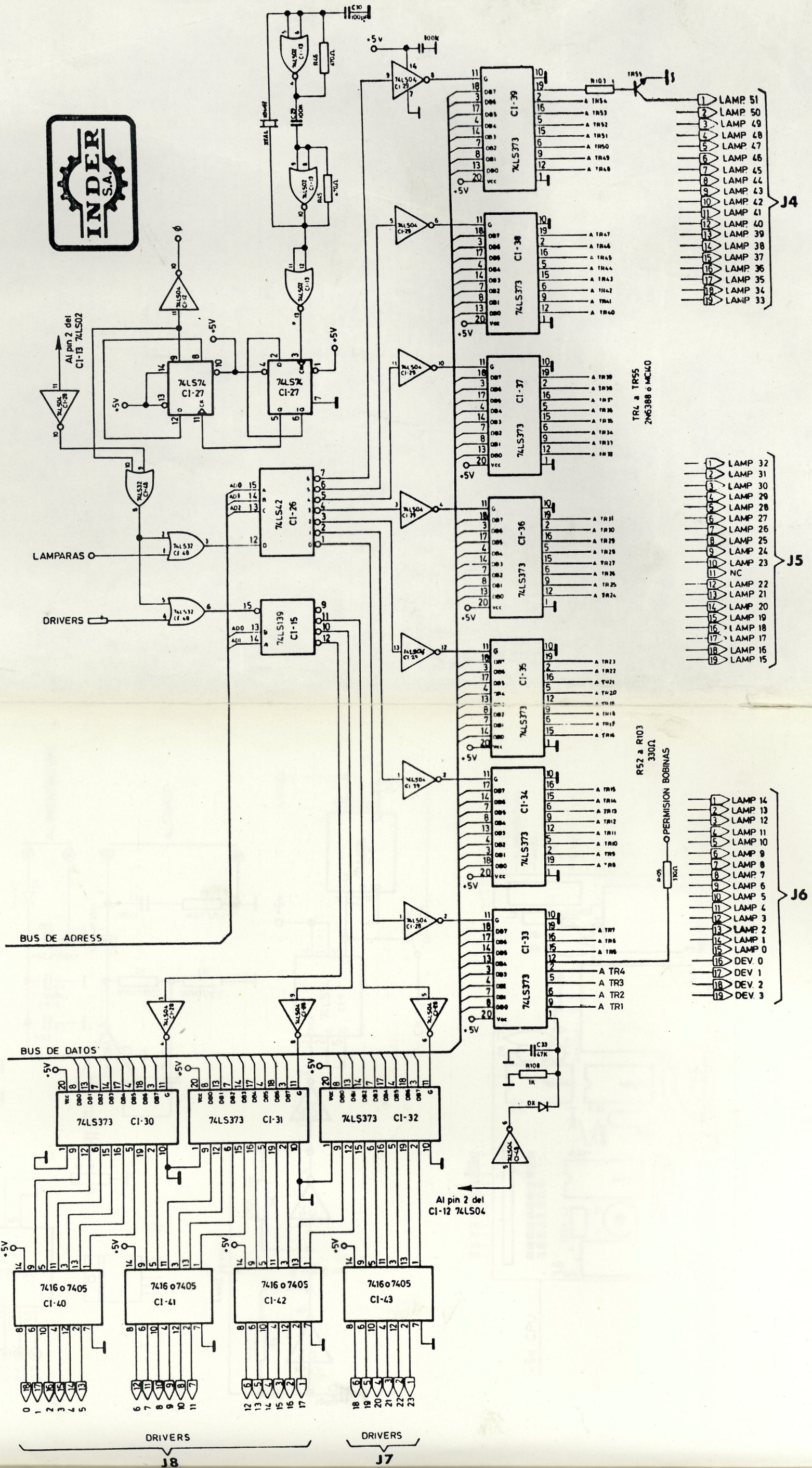
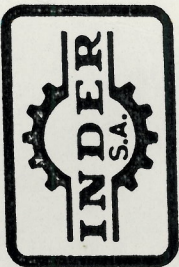
MEMORIA	INTIPIN			
	18	19	20	21
2708	GMAD	A12	CS	-S
2516	GMAD	A00	CS	+S
2532	ADH	ADIC	CS	+S
2716	CS	-12	AD00	-S

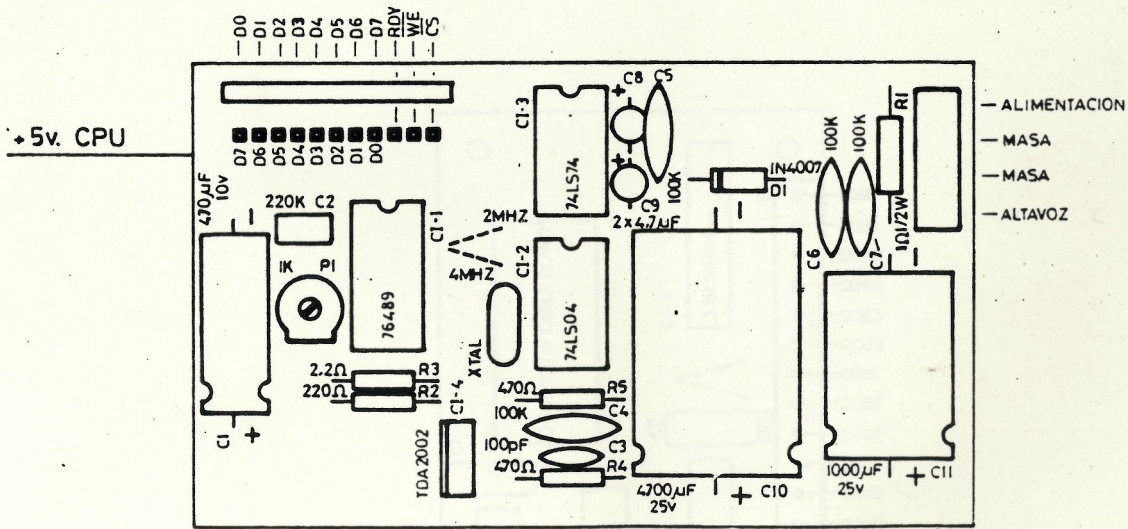
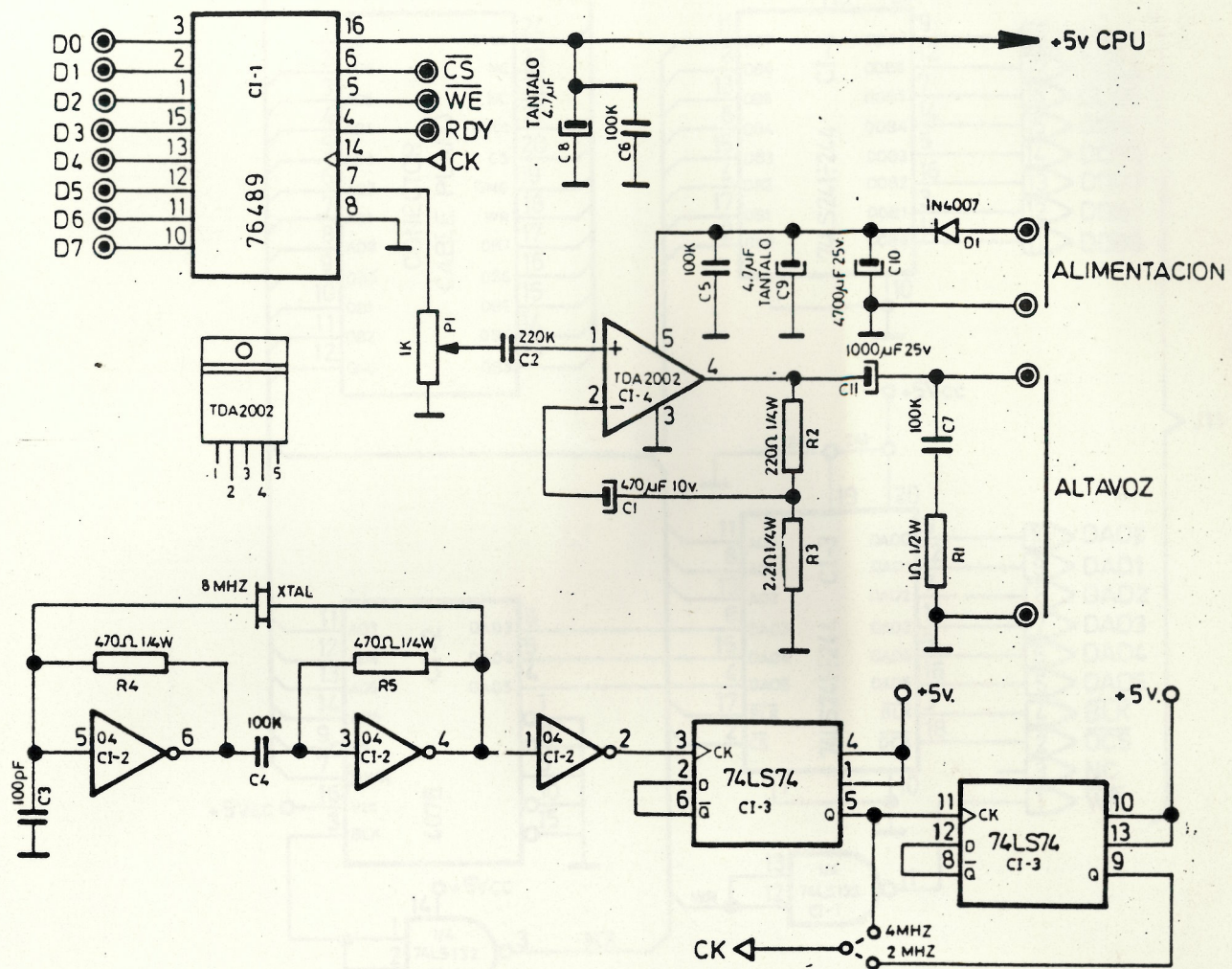


- NOTAS**
- 1) Todas las resistencias serán de 1/4W y del 5%, de tolerancia salvo especificaciones.
 - 2) Los C1 de 14 pines tienen los +5v en el pin 14 y la masa en el 7.
 - 3) Los C1 de 16 pines tienen los +5v en el pin 16 y la masa en el 8.
 - 4) Los C1 de 20 pines tienen los +5v en el pin 20 y la masa en el 10.

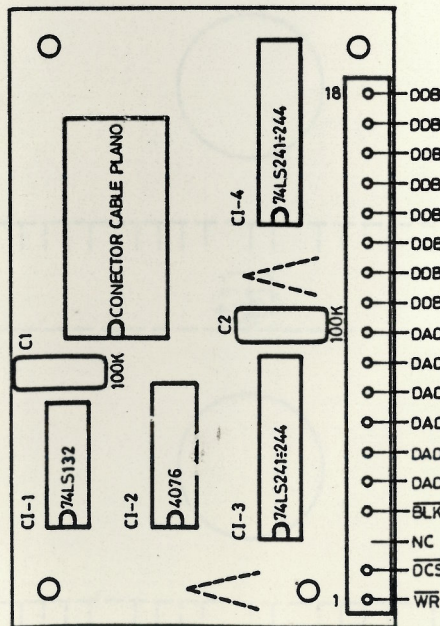
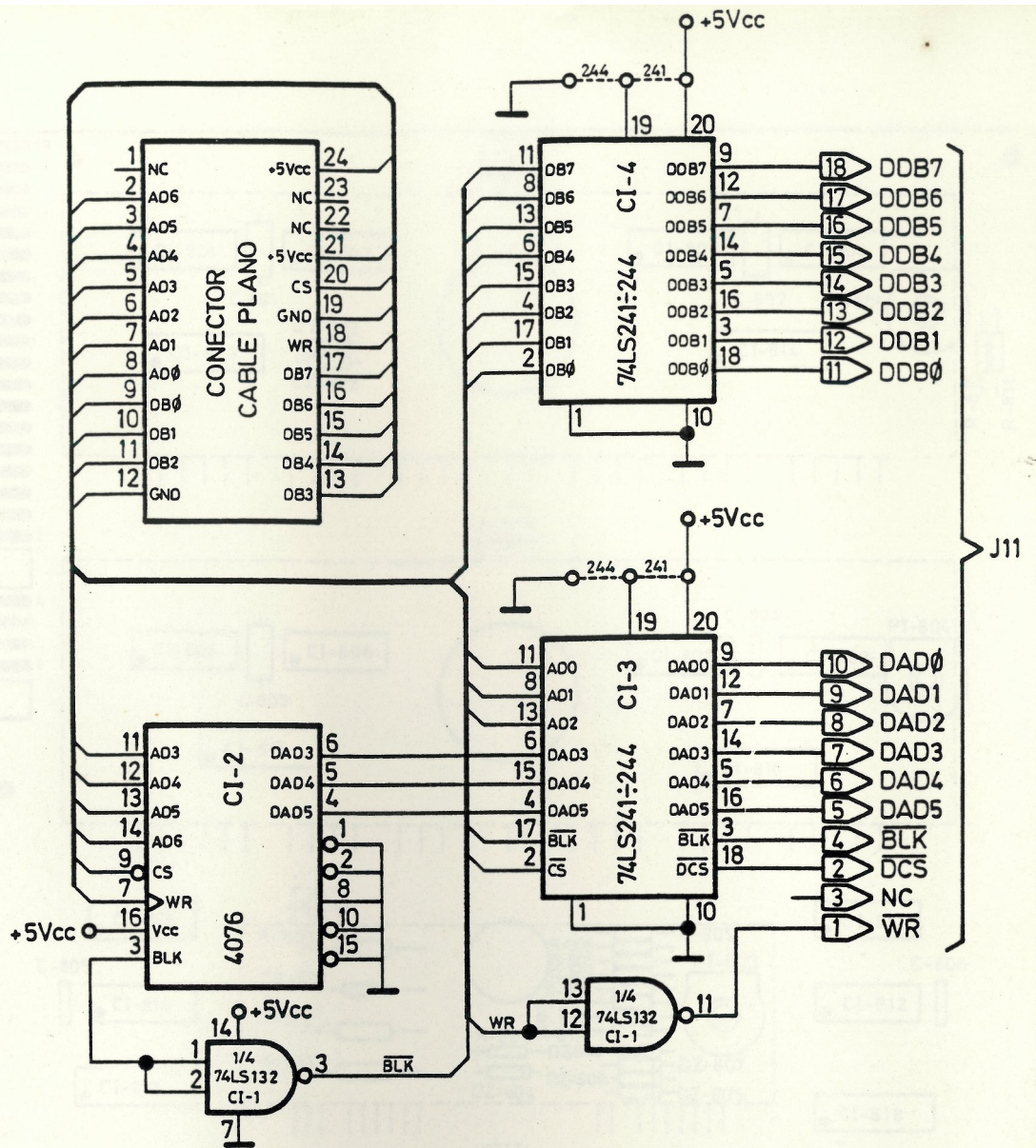
UNIDAD DE CPU Y DECODIFICACION UCZ-01 *

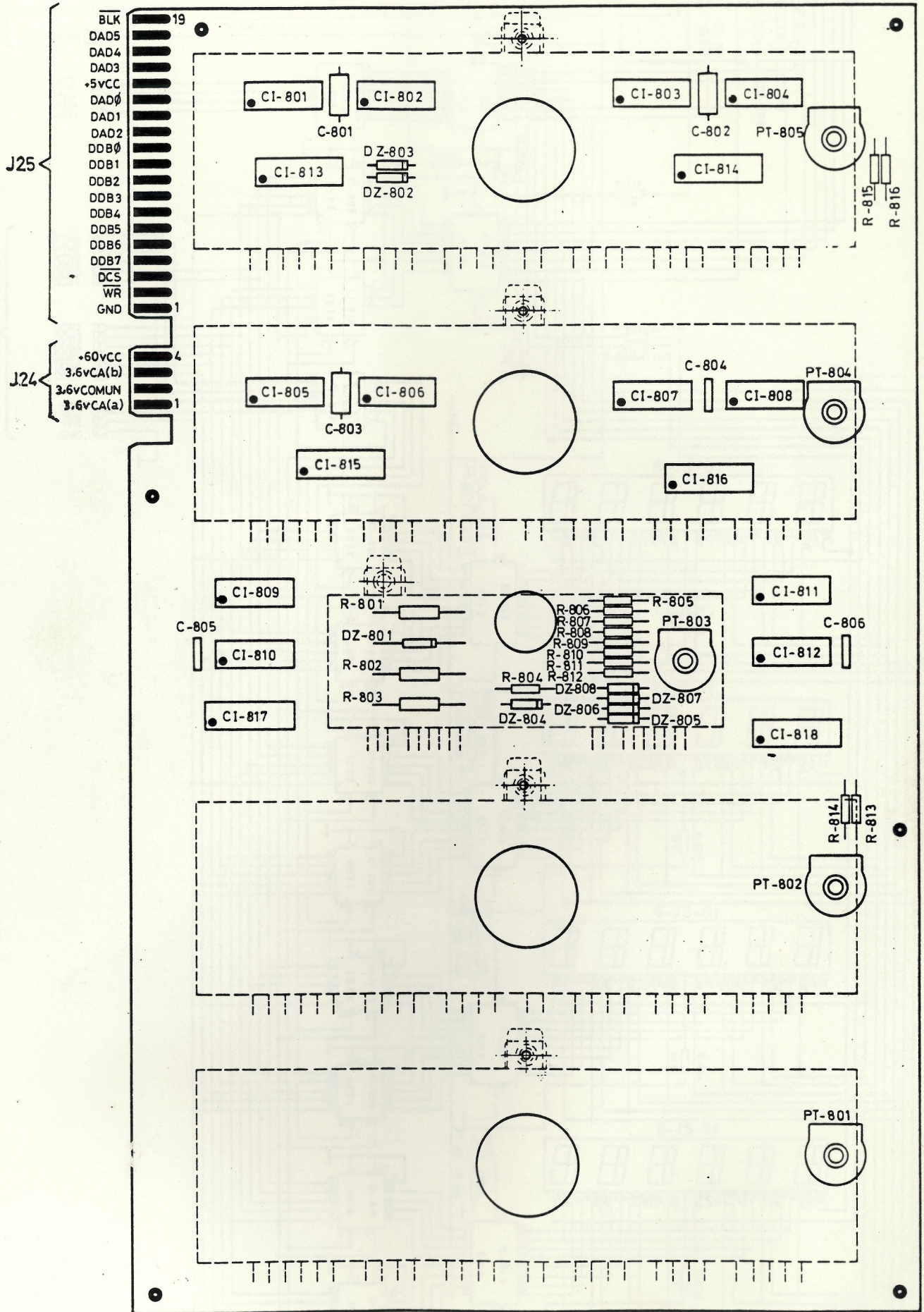
60-146

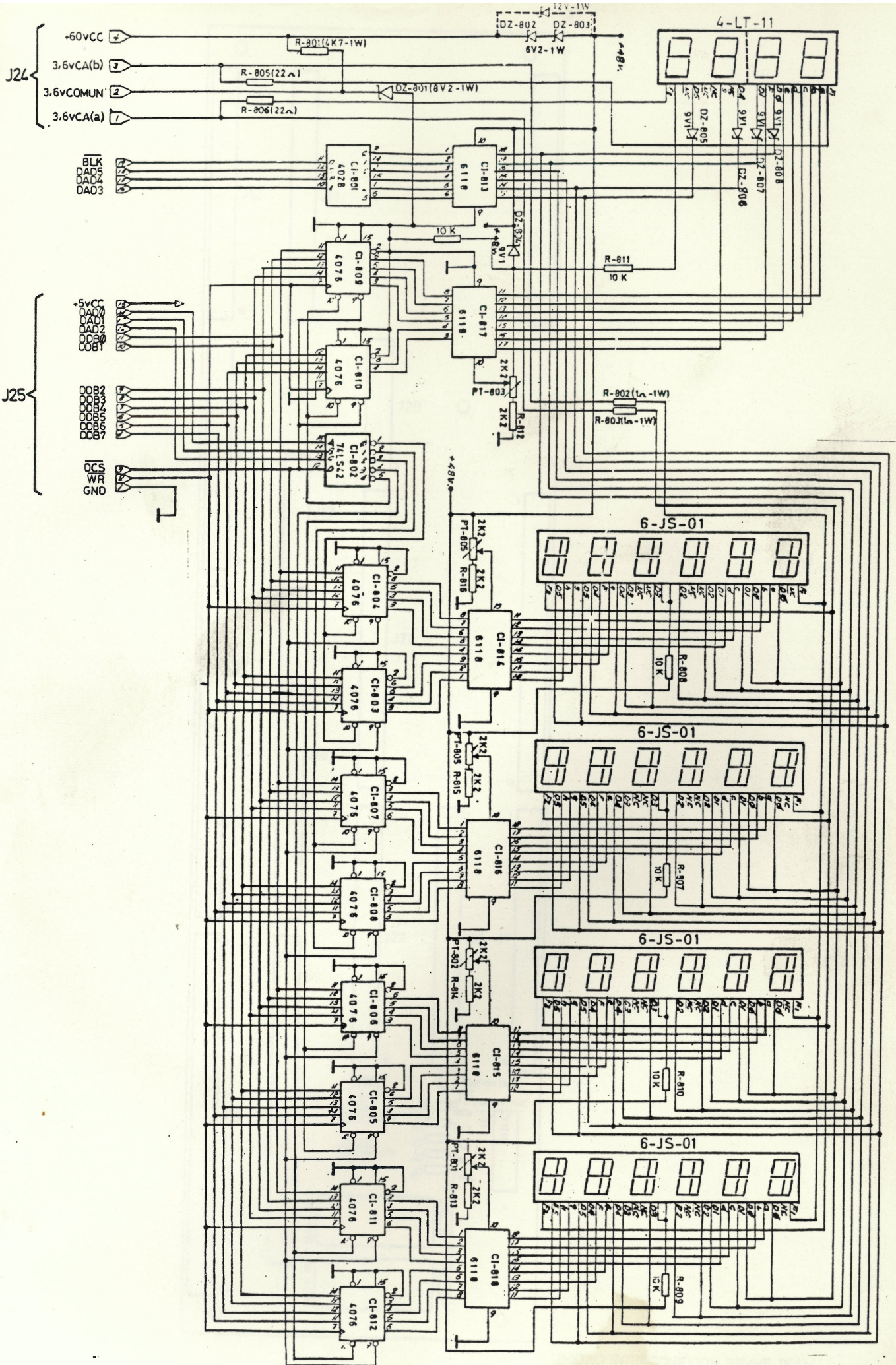




UNIDAD DE SONIDO
60-083

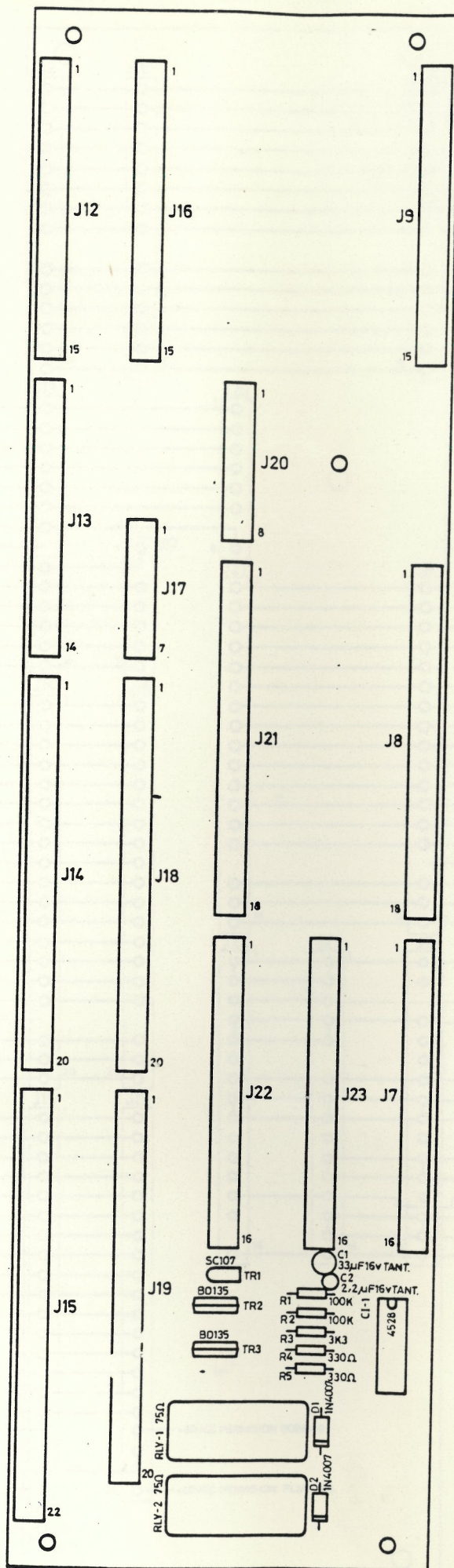




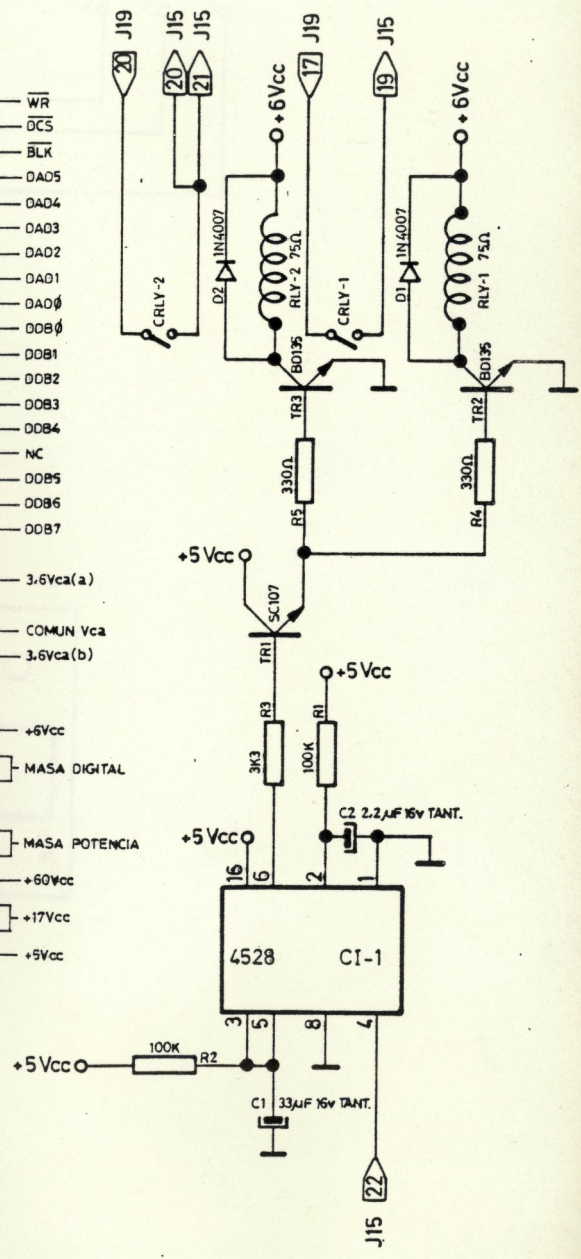
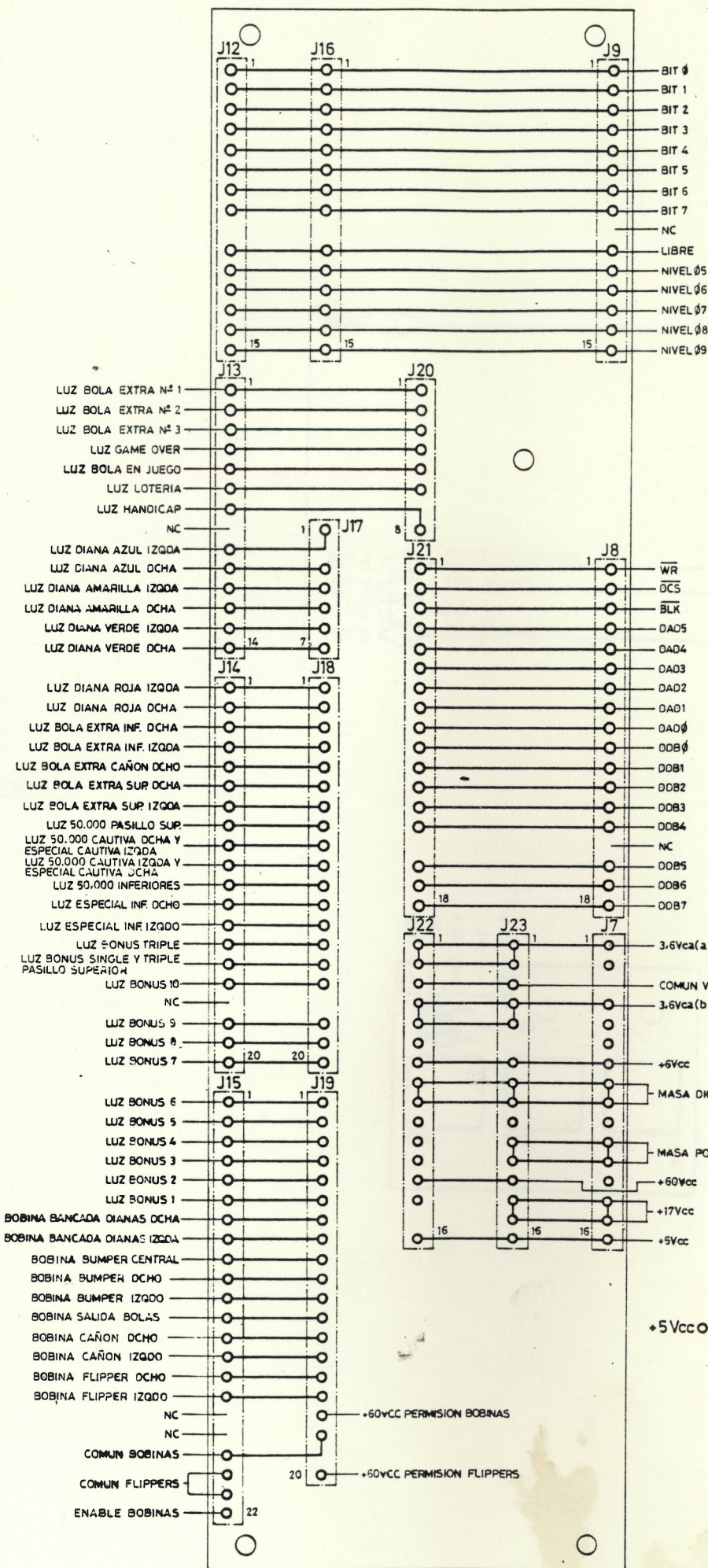


UNIDAD DE DISPLAYS

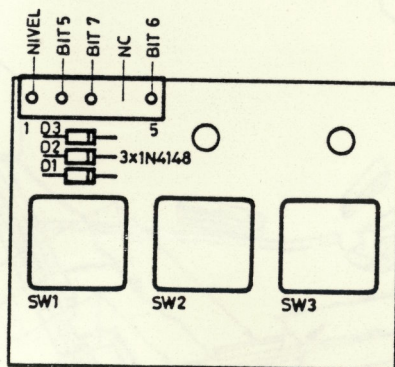
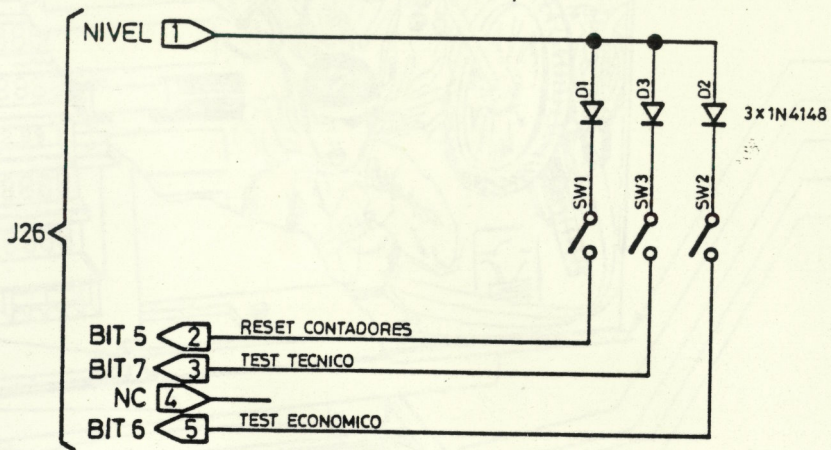
54-105

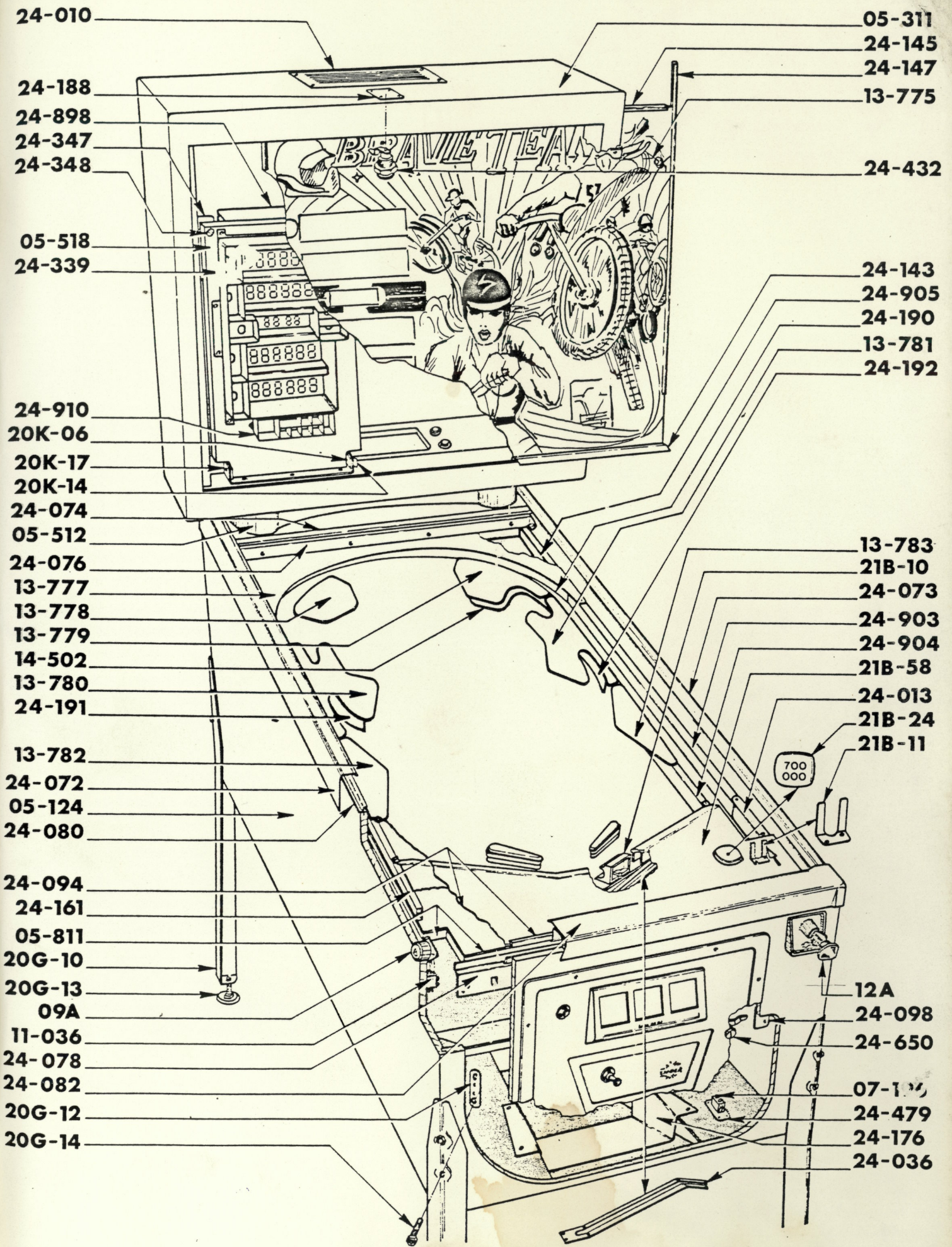


UNIDAD INTERCONEXION BRAVE TEAM
60-144

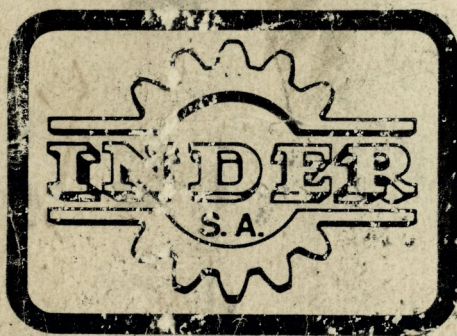


UNIDAD INTERCONEXION BRAVE TEAM
60-144





Mod. BRAVE TEAM



INDER, S.A.
C/ FELIPE ASENJO, 1
POLIGONO INDUSTRIAL "COBO CALLEJA"
FUENLABRADO (MADRID)

● TELEFONOS

- Servicio técnico

690 23 61

690 24 61

- Servicio repuestos

690 32 97

690 21 13

● APARTADO 15 066 MADRID

● TELEX-43 807-IDER-E