

EURO



FLIP

Black Magic



SYSTEM



MANUAL DE SERVICIO

DIVISION ELECTRONICA
DOCUMENTACION Nº 035-658
DICIEMBRE 1.979

Aconsejamos la lectura de este manual, para obtener la mayor eficiencia del Pin Ball electrónico SYSTEM III
Modelo 1.065 / BLACK MAGIC

INTRODUCCION

Este Manual contiene la información técnica que personaliza y define al modelo que se refiere, dentro, de la familia del Pin-Ball electrónico SYSTEM III.

Para ampliar la información, en cuanto a características, funcionamiento, diagramas y otros detalles, pertenecientes al Sistema - III, consultar la Publicación Ref. Ø35-620.

CONTENIDO

Registros especiales y Ajustes	1-1
Esquema General	1-2
Tabla de representación	1-3
Código y localización de contactos.....	1-4
Tabla de Drivers	1-5
Esquema multiplexer Drivers	1-6
Montaje " "	1-7
Mecanizado tablero	1-8
Partes del tablero	1-9
Mecanismos especiales	1-10

AJUSTES ESPECIALES

En posición 91 de memoria (área 8 en dígito derecho del crédito) Bit "D" ajuste sonido de salida bolas. Valor inferior a 8 con sonido, y superior o igual a 8 sin sonido.

En posición 90 de memoria (área 8 en dígito izquierdo del crédito) Bit "D" ajuste Avance de Bonos. 1 Avance (Bit "D" en 1), 2 - Avances (Bit "D" en 0).

En posición 90 de memoria Bit "A" Ajuste Extra Ball (Bit "A" en 1 Difícil), (Bit "A" en 0 Fácil).

Resumen: Posición 90 indicador con valores igual o superior a 8, 1 Avance en Bonos.

Posición 91 indicador con valores igual o superior a 8, sin sonido salida bolas.

Posición 90 números impares Extra Ball Difícil.

REGISTROS ESPECIALES

Totalizador reserva 1 = No utilizado.

Totalizador reserva 2 = Total Extra Ball por combinación.

Totalizador reserva 3 = Total Special por combinación.

Totalizador reserva 4 = No utilizado.

INSTRUCCIONES

Dianas Drop tantean 5.000 puntos y avanzan Bonos.

Completando una Bancada de Dianas, se consigue avanzar combina--ción, reponiéndose posteriormente.

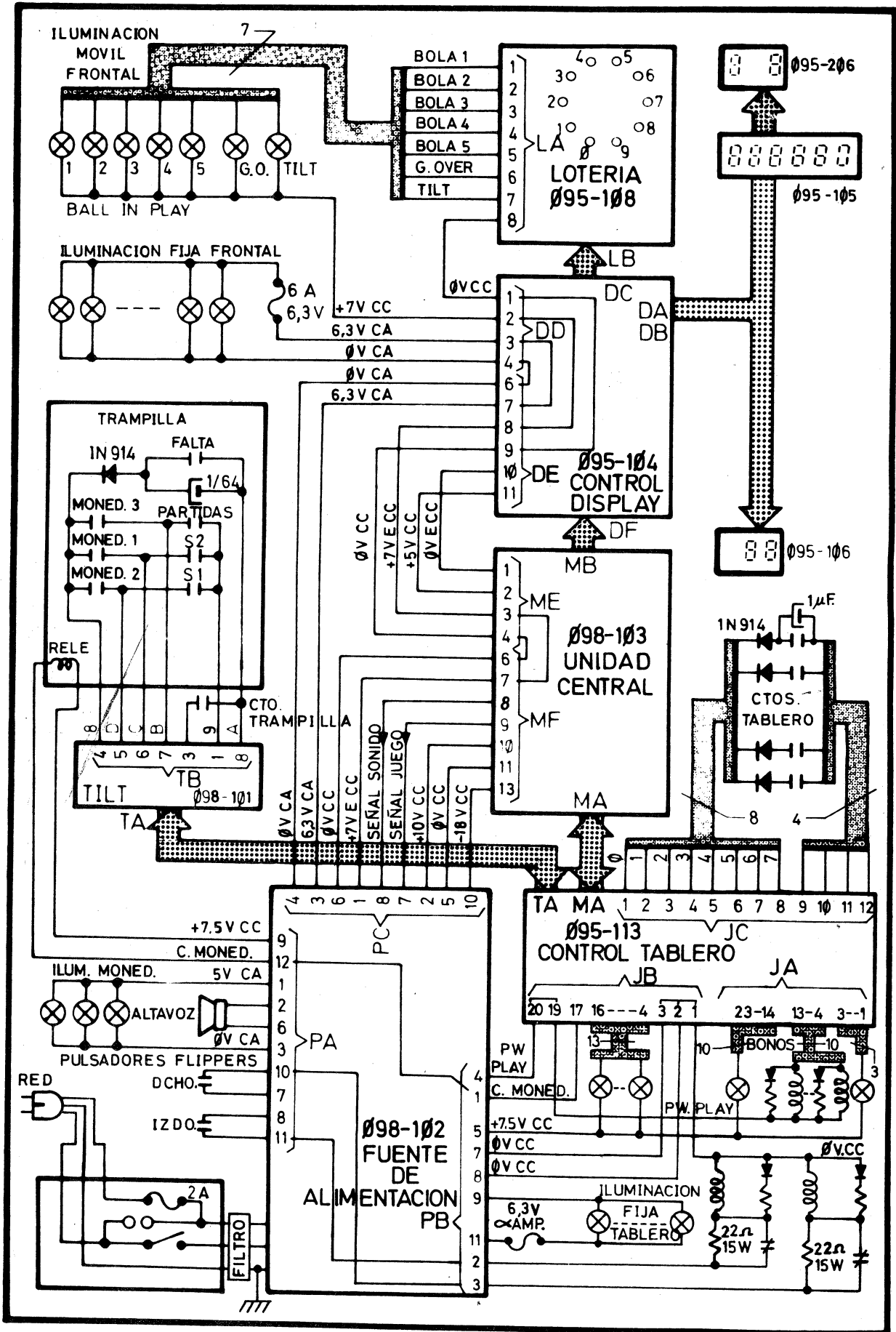
1ª. Reposición encienden luz 50.000 puntos en bolas cautivas, -- Extra Ball y Doble Bonos en pasillos correspondientes.

2ª. Reposición enciende Extra Ball y Doble Bonos en bolas cauti--vas.

3ª. Reposición enciende Special.

Consiguiendo Special o Extra Ball se apaga la luz correspondien--te.

ESQUEMA GENERAL SISTEMA III



 CABLEADO PLANO

 CABLEADO CONVENCIONAL

TABLA DE REPRESENTACION

EN DISPLAY	ZONAS DE REPRESENTACION 0-4-8-U	ZONAS DE REPRESENTACION 2-6-C-E
XX	REGISTROS DE TRABAJO	LIMITE CREDITO X X LIMITE = X9
XXXXXX□	REGISTROS DE TRABAJO	MODELO DE JUEGO *
XXXXXX□	REGISTROS DE TRABAJO	Nº DE SERIE *
XXXXXX□	Nº ULTIMA IMPRESORA	TIEMPO EN JUEGO (XXXXXX)
XXXXXX□	ESTADO REGISTROS TABLERO	TIEMPO EN G. O. (XXXXXX)
XX	ESTADO REGISTROS TABLERO	SEGUNDERO CENTESIMAL
XX	FREE PLAY (CONTADOR) X X EXTRA BALL (CONTADOR)	PARTIDA POR XX0000
XXXXXX□	JUGADOR Nº 1 (CONTADOR)	HANDICAP JUGADOR Nº 1
XXXXXX□	JUGADOR Nº 2 (CONTADOR)	HANDICAP JUGADOR Nº 2
XXXXXX□	JUGADOR Nº 3 (CONTADOR)	HANDICAP JUGADOR Nº 3
XXXXXX□	JUGADOR Nº 4 (CONTADOR)	HANDICAP JUGADOR Nº 4
XX	CREDITO (CONTADOR)	PARTIDA POR XX0000
XX	EXTRA BALL POR XX0000	AJUSTE 1er X X AJUSTE 2º MONEDERO MONEDERO
XXXXXX□	TOTAL 1er MONEDERO	TOTAL EXTRA BALL
XXXXXX□	TOTAL 2º MONEDERO	TOTAL FREE PLAY
XXXXXX□	TOTAL 3er MONEDERO	TOTAL PARTIDAS SERVICIO
XXXXXX□	FECHA ULTIMA RECAUDACION	TOTALIZADOR DE PARTIDAS
XX	FORMA DE JUEGO *	AJUSTE 3er X X AJTE. MODO MONEDERO DE JUEGO
XX	LECTURA CTOS. TABLERO	ESTADO CTOS. TABLERO
XXXXXX□	LECTURA CTOS. TABLERO	ESTADO CTOS. TABLERO
XXXXXX□	TOTALIZADOR RESERVA 1 *	TOTALIZADOR RESERVA 3 *
XXXXXX□	TOTALIZADOR RESERVA 2 *	TOTALIZADOR RESERVA 4 *
XXXXXX□	DEBOUNCE CTOS. TABLERO	PRESET TIEMPO DE CTOS.
XX	DEBOUNCE CTOS. TABLERO	PRESET TIEMPO DE CTOS.

* SERVICIO ESPECIAL DE JUEGO O MODELO

CODIGO DE CONTACTOS 1.065

JC	D	C	B	A	BIT TIME
1	10 K	N. C.	N. C.	BALL HOME	0
2	500 P	N. C.	N. C.	N. C.	1
3	30 P	5 K	5 K	N. C.	2
4	PASILLO SPECIAL	20 K	50 K	N. C.	3
5	DIANA A 3	DIANA A 2	DIANA A 1	N. C.	4
6	DIANA B 3	DIANA B 2	DIANA B 1	N. C.	5
7	IMPULSOR DCHO. BOLA IZDA.	IMPULSOR IZDO. BOLA DCHA.	BUMPER DCHO. E. B.	BUMPER IZDO. D. B.	6
8					7
9					
10					
11					
12					

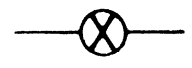
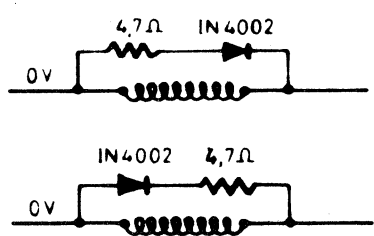
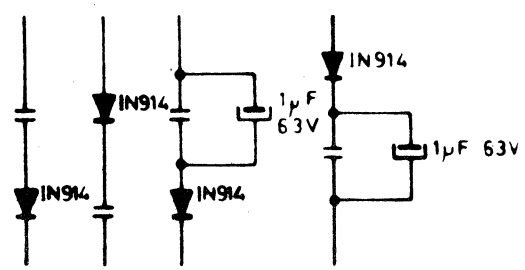
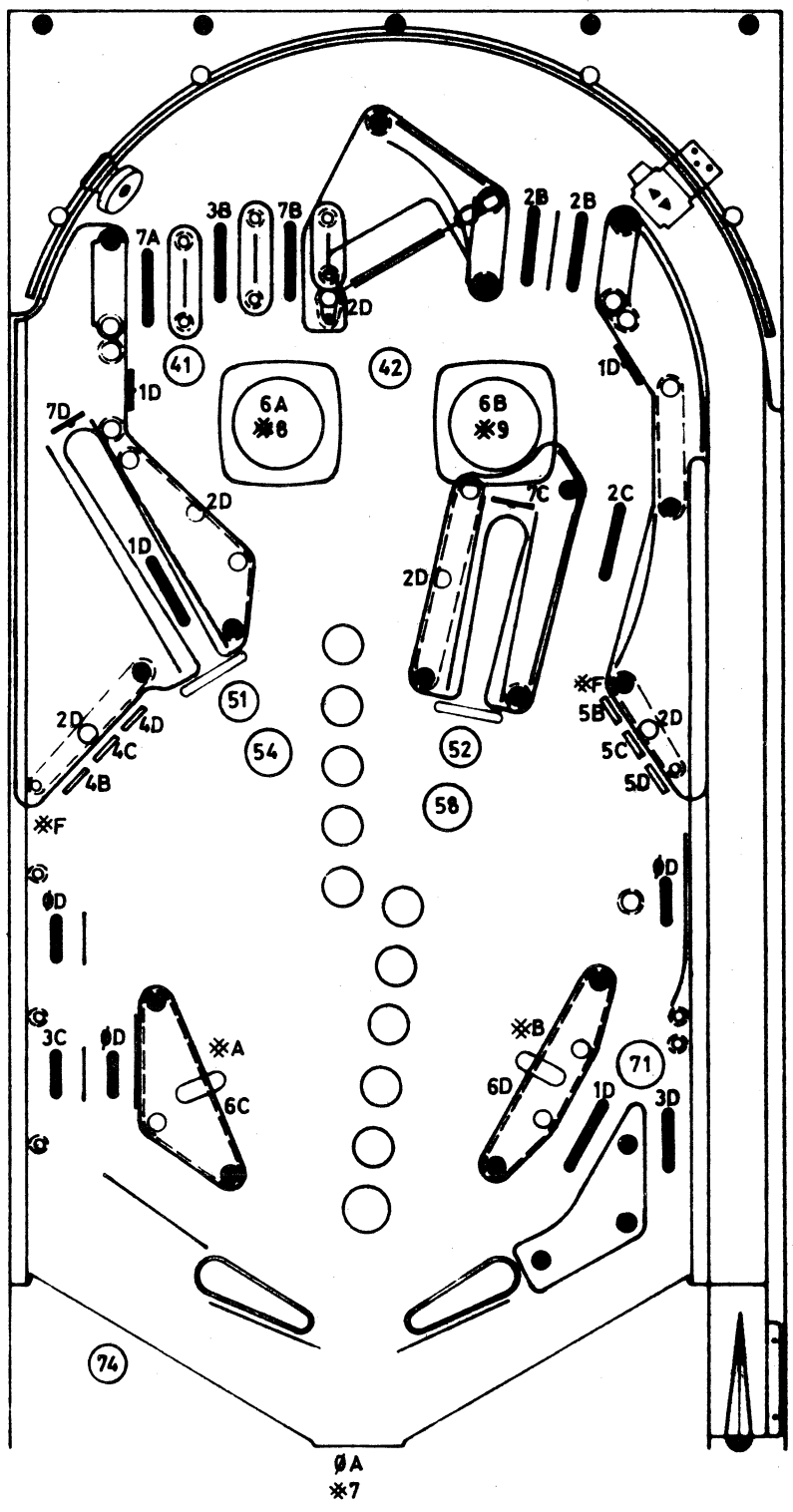
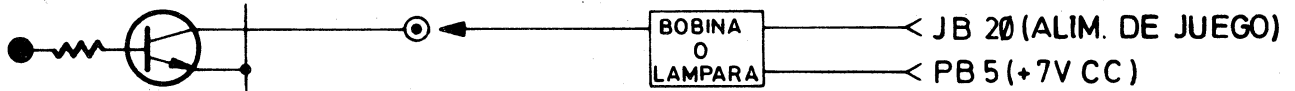


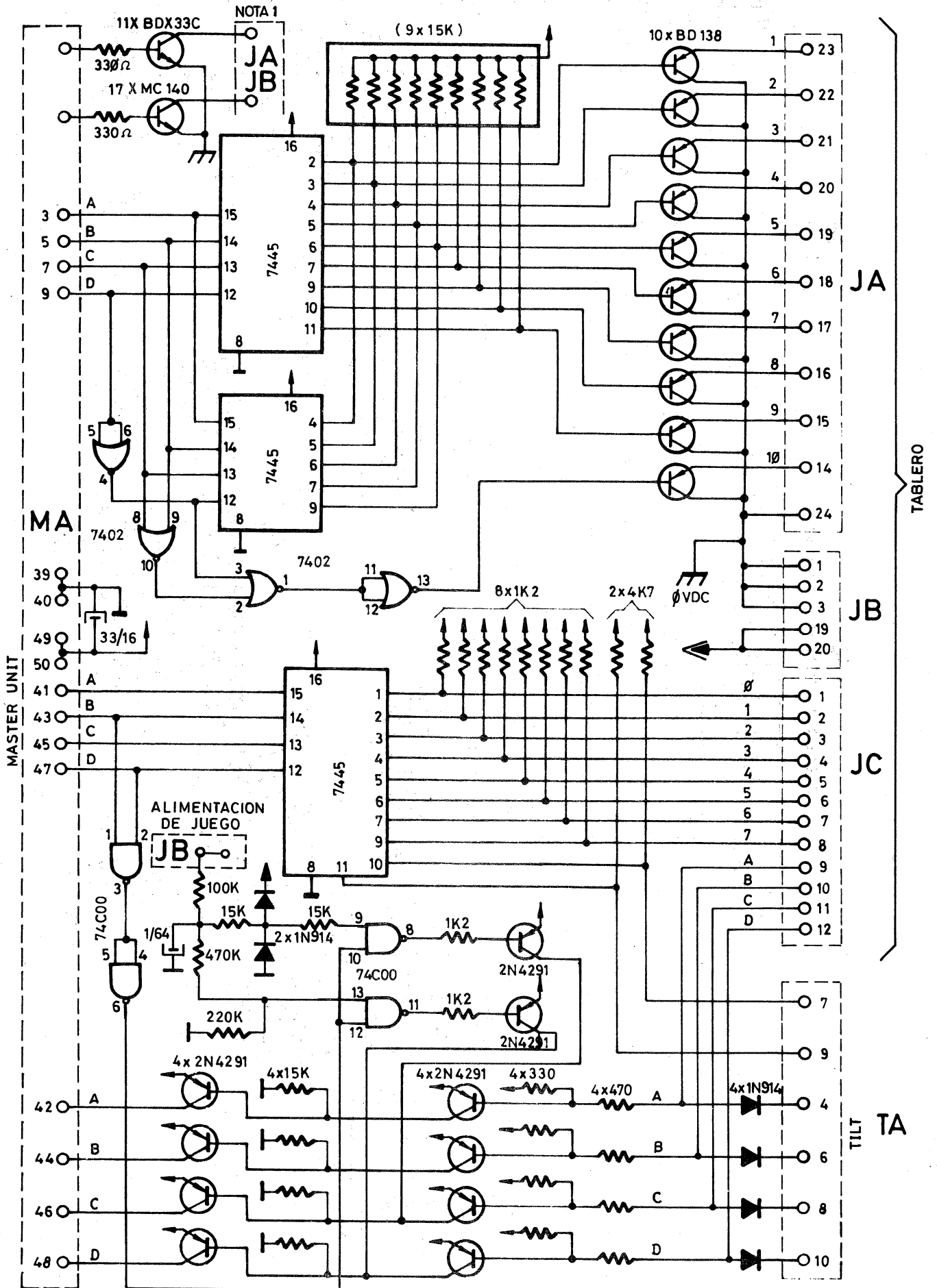
TABLA DE DRIVERS (UNIDAD Ø95-113) MODELO 1.065 / BLACK MAGIC

PIN E.	DRIVER	REGIST.	PIN S.	COLOR	CARGA	SERVICIO
--------	--------	---------	--------	-------	-------	----------



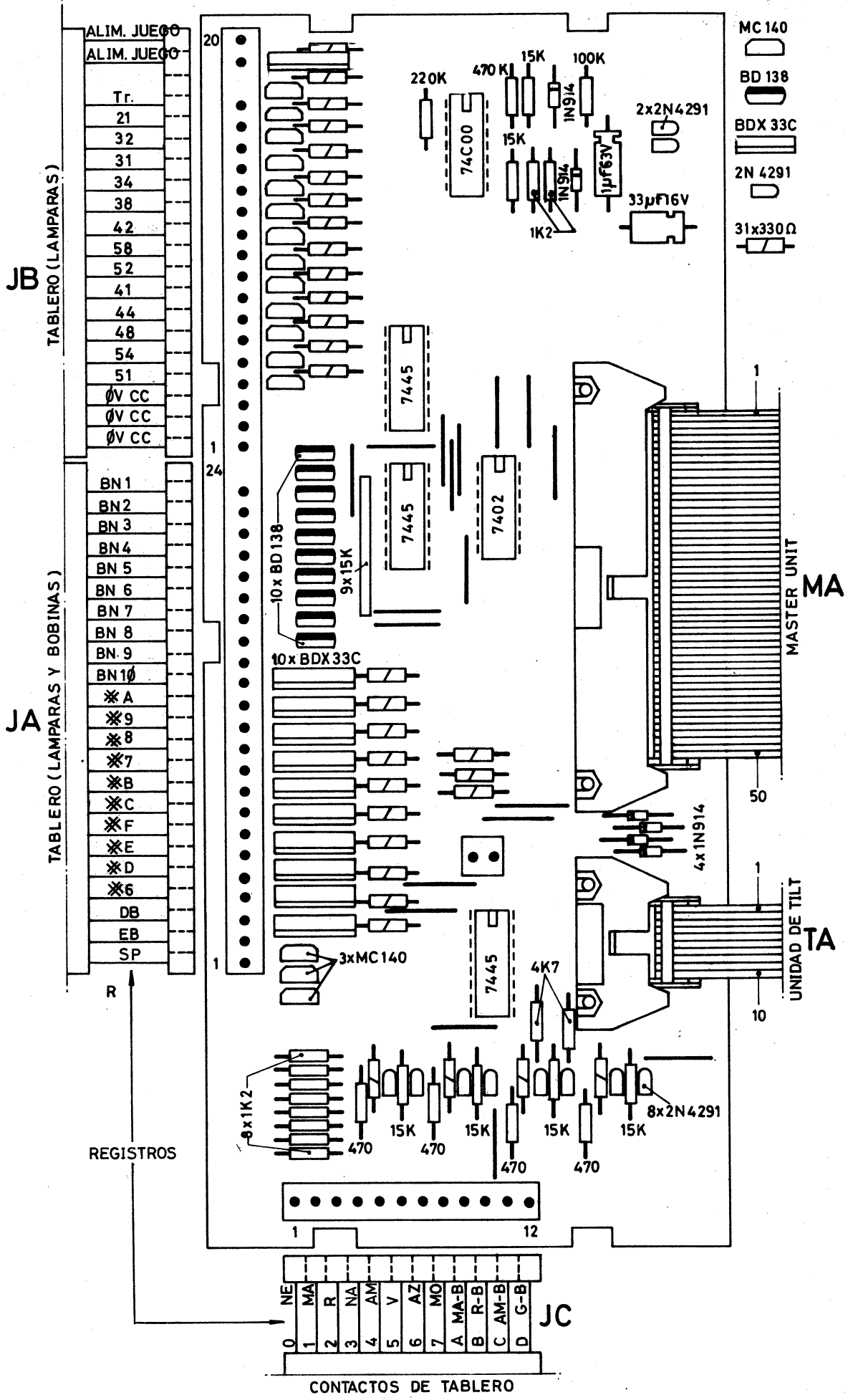
MA	TIPO	CODIGO	JA - JB	COLOR	CARGA	SERVICIO
31	MC140	72	JA 1		LAMPARA	INTERMITENTE SPECIAL
33	"	74	" 2		"	" EXTRA BALL
35	"	71	" 3		"	" DOBLE BONOS
29	BDX33-C	#6	" 4		BOBINA 1	TACA
11	"	#F	" 5		"	BANCADA IZDA.
13	"	#E	" 6		"	" DCHA.
15	"	#D	" 7		"	N. C.
17	"	#C	" 8		"	N. C.
19	"	#B	" 9		"	IMPULSOR DCHO.
27	"	#7	" 10		"	SALIDA BOLAS
25	"	#8	" 11		"	BUMPER IZDO.
23	"	#9	" 12		"	" DCHO.
21	"	#A	" 13		"	IMPULSOR IZDO.
—	BD138	—	" 14		LAMPARA	BONO 10
—	"	—	" 15		"	" 9
9	"	68	" 16		"	" 8
—	"	—	" 17		"	" 7
—	"	—	" 18		"	" 6
—	"	—	" 19		"	" 5
7	"	64	" 20		"	" 4
—	"	—	" 21		"	" 3
5	"	62	" 22		"	" 2
3	"	61	" 23		"	" 1
—	—	—	JA 24		—	GUIA CONECTOR JA
—	—	—	JB 1	NEGRO	ØV CC	COMUN ALIMENTACION
—	—	—	" 2	NEGRO	ØV CC	" "
—	—	—	" 3	NEGRO	ØV CC	" "
1	MC140	51	" 4		LAMPARA	50 K IZDO.
2	"	54	" 5		"	EXTRA BALL INFERIOR
4	"	48	" 6		"	N. C.
6	"	44	" 7		"	N. C.
8	"	41	" 8		"	DOBLE BONOS SUPERIOR
10	"	52	" 9		"	50 K DCHO.
12	"	58	" 10		"	EXTRA BALL SUPERIOR
14	"	42	" 11		"	" " "
16	"	38	" 12		"	N. C.
22	"	34	" 13		"	N. C.
24	"	31	" 14		"	N. C.
26	"	32	" 15		"	N. C.
30	"	21	" 16		"	N. C.
32	BDX33-C	X2	" 17		BOBINA	CONTROL DE MONEDERO
—	—	—	" 18		—	GUIA CONECTOR JB
—	—	—	" 19	AMARILLO	+40 V	ALIMENTACION DE JUEGO
—	—	—	" 20	AMARILLO	+40 V	COMUN DE BOBINAS

MULTIPLEXER DRIVERS Ø95-113 - DIAGRAMA -



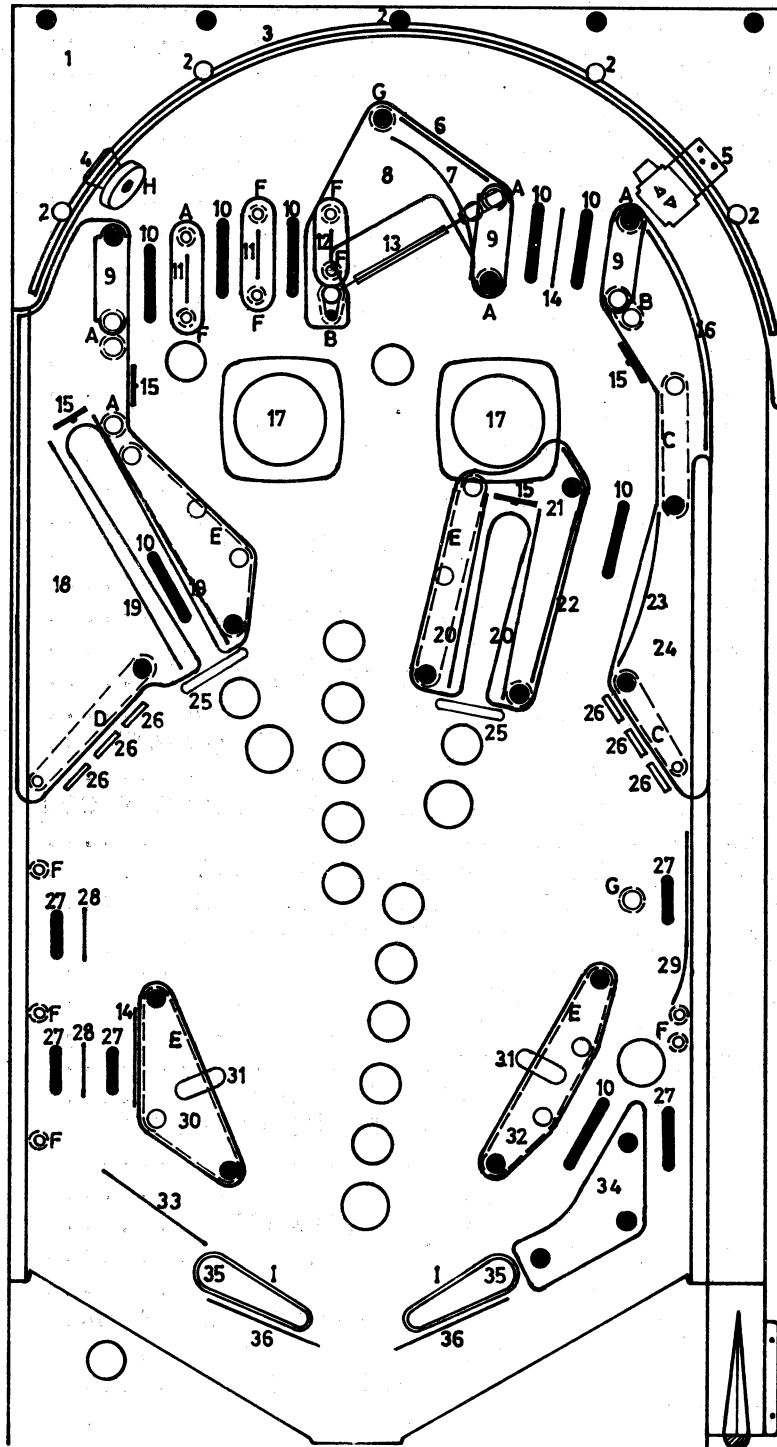
NOTA 1 VER TABLA

MULTIPLEXER DRIVERS 095-113



TABLERO DE JUEGO

MODELO 1.065



VER TABLA EN PAGINA SIGUIENTE

PARTES DEL TABLERO

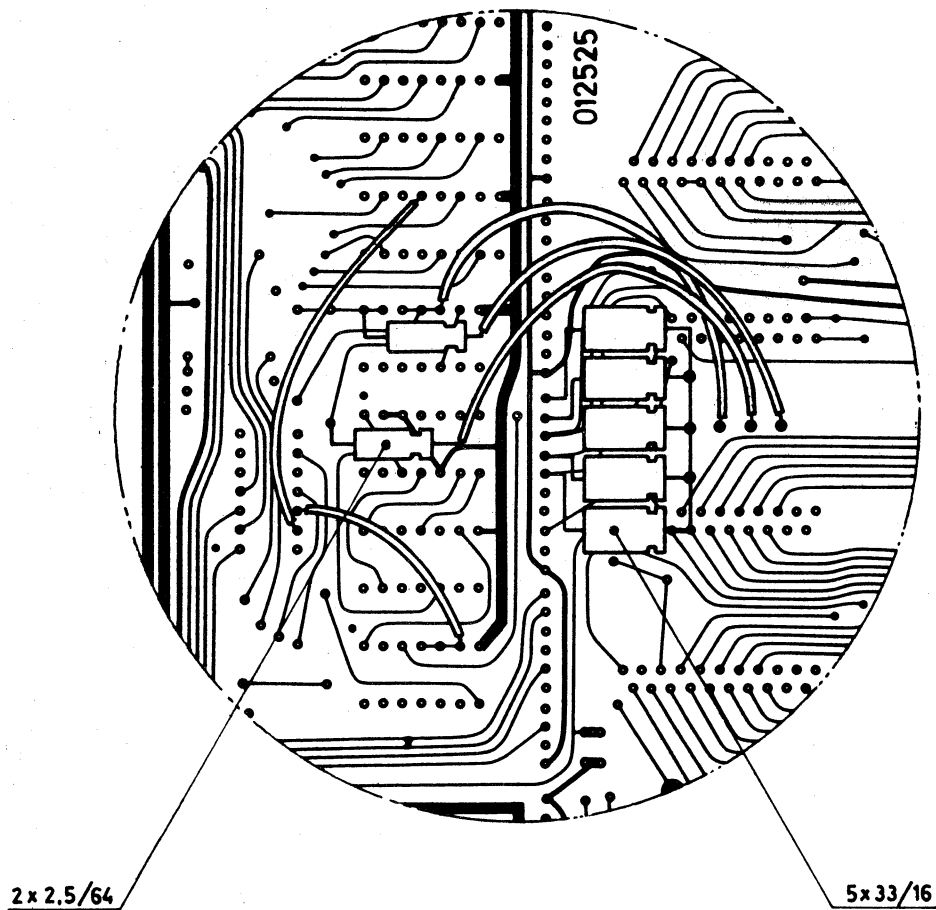
A	ANILLO DE GOMA N° 1	015-021
B	ANILLO DE GOMA N° 1½	015-022
C	ANILLO DE GOMA N° 2½	015-024
D	ANILLO DE GOMA N° 3	015-025
E	ANILLO DE GOMA N° 4	015-026
F	ANILLO DE GOMA N° 0	015-020
G	GOMA DE PIRULO	015-019
H	GOMA TOPE REPULSOR	015-033
I	ANILLO GOMA DE FLIPPER	015-026
1	PLASTICO DE TABLERO	020-328
2	SOPORTE DE BARRA	018-106
3	BARRA PVC DE 700	018-108
4	SOPORTE CON EJE REPULSOR	046-222
5	BALANCIN SALIDA BOLAS DCHO.	046-311
6	PUENTE ALAMBRE DE 73	001-202
7	GUIA DIRECCIONAL BOLA DE 125 COMPLETA ...	046-250
8	PLASTICO DE TABLERO	020-329
9	PUENTE NYLON DE 54 UN FALDON ROJO	018-152
10	ALAMBRE PASILLO DCHO.	017-018
11	PUENTE NYLON DE 54 (ESTRECHO) ROJO	018-182
12	PUENTE NYLON DE 38 (ESTRECHO) ROJO	018-179
13	PLACA BALANCIN GIRATORIO DE 75 (CARNERO).	046-207
14	PUENTE ALAMBRE DE 56	001-195
15	G.C. DIANITA OCTOGONAL ROJA C/DIODO Y CON DENSADOR	051-712
16	PUENTE ALAMBRE CURVADO DE 148	001-214
17	CABEZA DEL BUMPER CIRCULOS AZULES	018-364
	TAPA DEL BUMPER 100 POINTS ROJO	018-381
18	PLASTICO DE TABLERO	020-330
19	PUENTE ALAMBRE DE 162	001-200
20	PUENTE ALAMBRE DE 130	001-204
21	PLASTICO DE TABLERO	020-332
22	PUENTE ALAMBRE CURVADO DE 110x56	001-282
23	GUIA DIRECCIONAL BOLA DE 200 COMPLETA ...	046-244
24	PLASTICO DE TABLERO	020-331
25	PUENTE ALAMBRE REPULSOR	001-254
26	DIANA DE BANCADA CARETA (BLANCA)	018-487
27	ALAMBRE PASILLO CORTO DCHO.	017-020
28	PUENTE ALAMBRE DE 37	001-193
29	EMBELLECEDOR DE LISTON 110 CON CURVA 64..	001-158
30	PLASTICO DE TABLERO	020-335
31	PALANCA DE IMPULSOR CON NUCLEO	018-341
32	PLASTICO DE TABLERO	020-336
33	PUENTE ALAMBRE DE 93	001-201
34	PLASTICO DE TABLERO	020-337
35	CABEZA FLIPPER	018-339
36	PUENTE ANTIRRETROCESO	001-241

UNIDAD CENTRAL 098-125

(CARA POSTERIOR)

Como consecuencia del nuevo sonido incorporado, la cara posterior de la unidad central queda modificada añadiendo los componentes que indica el dibujo.

Quedando asimismo aumentada la capacidad de memoria EPROM de - 256 a 2 K. bytes.



NOTAS

NOTAS

