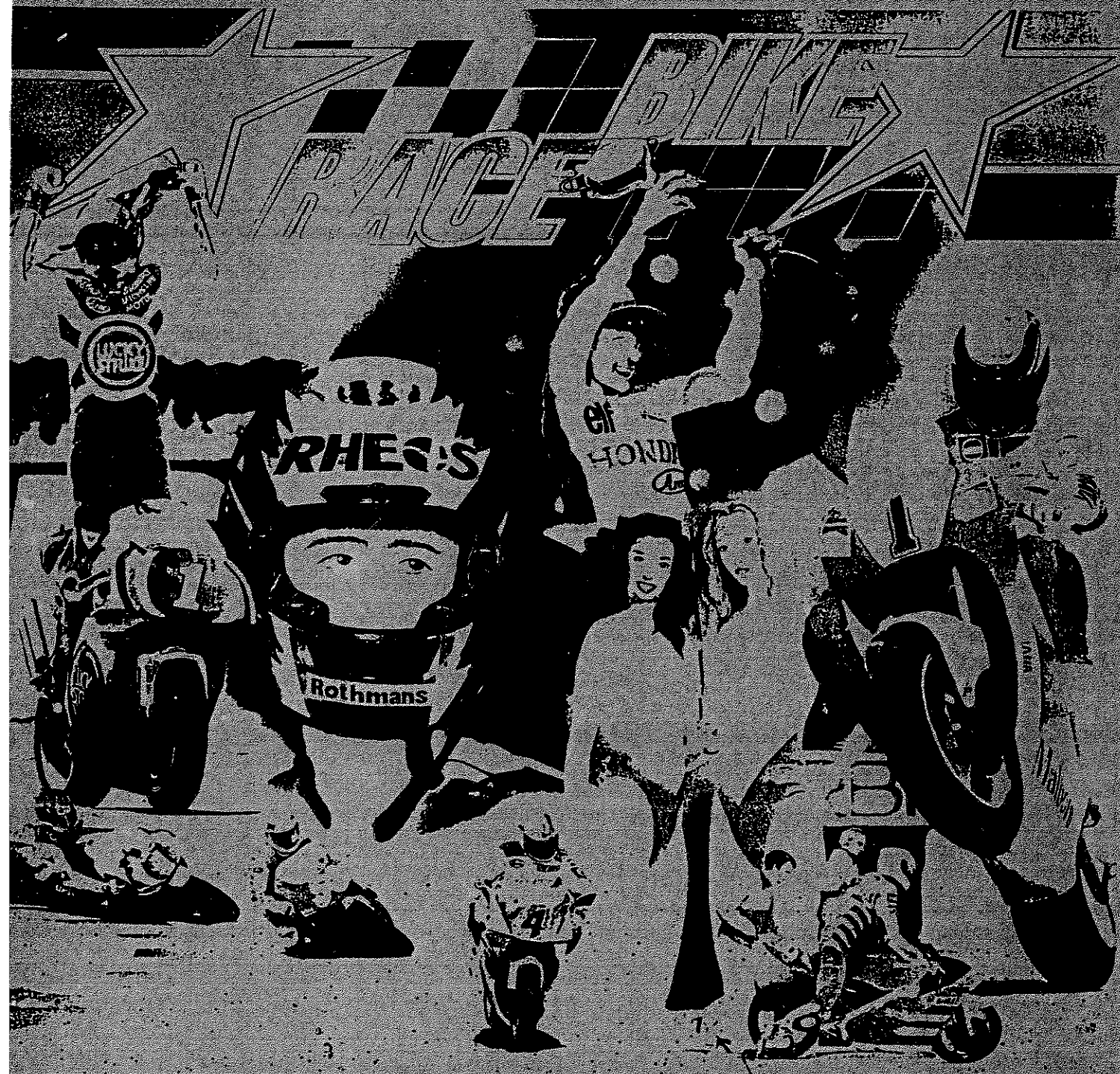


MANUAL DE SERVICIO



FABRICADO POR: SLEIC creaciones e investigaciones electrónicas s.l.
AVD. VALDELAPARRA, 3 POL. IND. DE ALCOBENDAS
28100 ALCOBENDAS (MADRID) Tlf. 661 97 96 FAX 661 6974

INDICE

SECCION 1	7
DESCRIPCION Y CARACTERISTICAS	7
1.1.- DESCRIPCION GENERAL	7
1.2.- CARACTERISTICAS	9
1.2.1.- CARACTERISTICAS MECANICAS	9
1.2.2.- CARACTERISICAS ELECTRICAS	10
SECCION 2	12
DESCRIPCION DEL TABLERO DE JUEGO	12
2.1.- CONTACTOS	12
2.1.1.- DESCRIPCION DE CONTACTOS	13
2.2.- LUCES	14
2.2.1.- LUCES FIJAS	15
2.2.2.- LUCES CONTROLADAS	15
2.3.- BOBINAS	18
2.3.1.- DESCRIPCION DE BOBINAS	19
2.4.- SISTEMA VDB	20
2.4.1.- TRANSISTOR EN CORTOCIRCUITO	20
2.4.2.- TRANSISTOR O FUSIBLE CORTADOS	20
2.4.3.- ERRORES VDB DE BOBINAS	21
SECCION 3	22
DESCRIPCION DEL JUEGO	22
3.1.- JUEGO A DOS NIVELES	22
3.1.1.- JUEGO EN NIVEL INFERIOR	22
3.1.2.- JUEGO EN NIVEL SUPERIOR	23
3.2.- PASILLOS	24
3.2.1.- PASILLO 1 (C35)	24
3.2.2.- PASILLO 2 (C36)	24
3.2.3.- PASILLO 3 (C37)	24
3.2.4.- PASILLO 4 (C38)	24
3.2.5.- PASILLO 5 O VELETA (C39)	24
3.2.6.- PASILLO 6 (C40)	24
3.2.7.- PASILLO 7 (C41)	24
3.2.8.- PASILLO 8 (C42)	24
3.2.9.- PASILLO 9 (C43)	25
3.2.10.- PASILLO 10 (C9)	25
3.2.11.- PASILLO 11 (C12)	25
3.2.12.- PASILLO 12 (C13)	25

3.2.13.- PASILLO 13 (C14)	25
3.2.14.- PASILLO 14 (C15)	25
3.2.15.- PASILLO 15 (C16)	25
3.3.- BUMPERS (C27 y C28)	26
3.4.- DIANAS INDEPENDIENTES	26
3.4.1.- DIANA 1 (C18)	26
3.4.2.- DIANA 2 (C21)	26
3.4.3.- DIANA 3 (C23)	26
3.4.4.- DIANA 4 (C24)	26
3.4.5.- DIANA FONDO DE BANCADA (C34)	26
3.5.- BOLA CAUTIVA (C19)	26
3.6.- EXPULSOR 1 (C22)	27
3.7.- BANDAS (C25)	27
3.8.- JUEGO DE PANTALLA	27
3.9.- MULTIBOLA	27
3.10.- FALTA (C17)	28
3.11.- PUNTUACIONES	28
3.12.- LOTERIA	28
SECCION 4	29
RECORDS	29
4.1 - RECORDS	29
4.2.- INSCRIPCION DE UN JUGADOR	29
SECCION 5	30
AJUSTES Y TEST	30
5.1.- ENTRADA EN AJUSTES Y TEST	30
5.2.- SONIDO Y VIDEO	30
5.3.- AJUSTE DE VOLUMEN	30
5.4.- INSERCION DE PUBLICIDAD	31
5.5.- AJUSTES DE JUEGO	31
5.6.- PUNTUACION MINIMA	31
5.7.- BOLAS/VUELTAS	32

5.8.- NUMERO DE BOLAS	32
5.9.- MULTIBOLA	32
5.10.- JUEGO DE PANTALLA	33
5.11.- BOLAS EXTRA	33
5.12.- PREMIOS Y ESTADISTICAS	33
5.13.- ESPECIALES	34
5.14.- PUNTOS DE PARTIDA GRATIS	34
5.15.- ESTADISTICAS	35
5.15.1.- PARTIDAS	35
5.15.2.- GENERALES	35
5.15.3.- POR CONTACTOS	35
5.15.4.- ESTADISTICA DE BOLAS EXTRA	36
5.15.5.- ESTADISTICA DE BOLAS EXTRA 1	36
5.15.6.- ESTADISTICA DE BOLAS EXTRA 2	36
5.15.7.- BORRADO	37
5.15.8.- BORRADO DE RECORDS	37
5.15.9.- BORRADO DE PUBLICIDAD	37
5.15.10.- BORRADO DE TODO	37
5.16.- TEST TECNICO	38
5.16.1.- TEST TABLERO	38
5.16.2.- TEST DE BOBINAS	38
5.16.3.- TEST DE LUCES	39
5.16.4.- TEST DE CONTACTOS	39
5.16.5.- MONEDERO ELECTRONICO	39
5.16.6.- FALTAS	40
SECCION 6	42
DESPIECE GENERAL	42
6.1.- RELACION DE PARTES	43
6.2.- CONJUNTO BUMPER	46
6.2.1.- RELACION DE PARTES	47
6.3.- CONJUNTO FLIPPER	48
6.3.1.- RELACION DE PARTES	49
6.4.- CONJUNTO TACA	50
6.4.1.- RELACION DE PARTES	51
6.5.- EXPULSOR DE BOLA	52
6.5.1.- RELACION DE PARTES	53
6.6.- EXPULSOR DE CAÑON	54
6.6.1.- RELACION DE PARTES	55

6.7.-	IMPULSOR SALIDA DE BOLAS	56
6.7.1.-	RELACION DE PARTES	57
6.8.-	BANCADA DE DIANAS	58
6.8.1.-	RELACION DE PARTES	59
6.9.-	UNIDAD DE FALTA	60
6.9.1.-	RELACION DE PARTES	61
6.10.-	TIRADOR CON GUIAS LARGO	62
6.10.1.-	RELACION DE PARTES	63
6.11.-	TABLERO DE JUEGO	64
6.11.1.-	RELACION DE PARTES	65
6.12.-	METACRILATOS DEL TABLERO	66
6.12.1.-	RELACION DE PARTES	67
6.13.-	SUBCONJUNTOS DEL TABLERO (1)	68
6.13.1.-	RELACION DE PARTES	69
6.14.-	SUBCONJUNTOS DEL TABLERO (2)	70
6.14.1.-	RELACION DE PARTES	71
6.15.-	SUBCONJUNTOS DEL TABLERO (3)	72
6.15.1.-	RELACION DE PARTES	73
6.16.-	SUBCONJUNTOS DEL TABLERO (4)	74
6.16.1.-	RELACION DE PARTES	75
6.17.-	SUBCONJUNTOS DEL TABLERO (5)	76
6.17.1.-	RELACION DE PARTES	77
6.18.-	SUBCONJUNTOS DEL TABLERO (6)	78
6.18.1.-	RELACION DE PARTES	78
6.19.-	VARIOS	79
6.19.1.-	RELACION DE PARTES	79
6.20.-	RAMPAS	80
6.20.1.-	RELACION DE PARTES	81
6.21.-	LAMPARAS Y PORTALAMPARAS	82
6.21.1.-	RELACION DE PARTES	83
6.22.-	CONJUNTO FLASH	84
6.22.1.-	RELACION DE PARTES	85
6.23.-	CONJUNTO LAMPARA Y MICRO	86
6.23.1.-	RELACION DE PARTES	87

SECCION 7	88
DESCRIPCION ELECTRONICA	88
7.1.- RELACION DE ELEMENTOS	88
7.2.- DESCRIPCION DE ELEMENTOS	89
7.2.1.- PLACA CPU 16 BITS	89
7.2.1.1.- COMPONENTES PRINCIPALES	89
7.2.1.2.- CONECTORES	89
7.2.2.- PLACA CPU 8 BITS	91
7.2.2.1.- COMPONENTES PRINCIPALES	91
7.2.2.2.- CONECTORES	91
7.2.2.3.- MICROSWITCHES DE CPU 8	92
7.2.2.4.- MATRIZ DE CONTACTOS	94
7.2.3.- DRIVERS	96
7.2.3.1.- COMPONENTES PRINCIPALES	96
7.2.3.2.- CIRCUITOS DE ATAQUE A BOBINAS	98
7.2.3.3.- MATRIZ DE LUCES	100
7.2.3.4.- CONECTORES	102
7.2.4.- AMPLIFICADOR DE AUDIO	103
7.2.4.1.- COMPONENTES PRINCIPALES	104
7.2.4.2.- CONECTORES	104
7.2.5.- FUENTE DE ALIMENTACION +5/+12	104
7.2.6.- VISUALIZADOR DE PLASMA	105
7.2.7.- ALIMENTACION VISUALIZADOR	106
7.2.8.- ALIMENTACION LUCES Y BOBINAS	107
7.2.9.- MONEDERO ELECTRONICO	108
7.2.10.- CAJA DE RED	109
7.2.11.- CONJUNTO PUENTES	110
7.2.12.- FUSIBLES	111
7.2.13.- TABLA DEL MUEBLE	112

Indice de figuras

figura 1:	DIMENSIONES	9
figura 2:	CONTACTOS	12
figura 3:	LUCES	14
figura 4:	BOBINAS	18
figura 5:	DESPIECE GENERAL	42
figura 6:	CONJUNTO BUMPER	46
figura 7:	CONJUNTO FLIPPER	48
figura 8:	CONJUNTO TACA	50
figura 9:	EXPULSOR DE BOLA	52
figura 10:	EXPULSOR DE CAÑON	54
figura 11:	IMPULSOR SALIDA DE BOLAS	56
figura 12:	BANCADA DE DIANAS	58
figura 13:	UNIDAD DE FALTA	60
figura 14:	TIRADOR	62
figura 15:	TABLERO DE JUEGO	64
figura 16:	METACRILATOS DEL TABLERO	66
figura 17:	SUBCONJUNTOS DEL TABLERO (1)	68
figura 18:	SUBCONJUNTOS DEL TABLERO (2)	70
figura 19:	SUBCONJUNTOS DEL TABLERO (3)	72
figura 20:	SUBCONJUNTOS DEL TABLERO (4)	74
figura 21:	SUBCONJUNTOS DEL TABLERO (5)	76
figura 22:	SUBCONJUNTOS DEL TABLERO (6)	78
figura 23:	VARIOS	79
figura 24:	RAMPAS	80
figura 25:	LAMPARAS Y PORTALAMPARAS	82
figura 26:	CONJUNTO FLASH	84
figura 27:	CONJUNTO LAMPARA Y MICRO	86
figura 28:	C.P.U. 16 BITS	90
figura 29:	C.P.U. 8 BITS	93
figura 30:	MATRIZ DE CONTACTOS	94
figura 31:	LINEA DE COMUN	95
figura 32:	LINEA DE RETORNO	95
figura 33:	PLACA DRIVERS	97
figura 34:	CIRCUITO DE POTENCIA DE BOBINAS	98
figura 35:	CIRCUITO DE MEDIANA POTENCIA DE BOBINAS	99
figura 36:	MATRIZ DE LUCES	100
figura 37:	DRIVER DE FILAS DE LUCES	101
figura 38:	DRIVER DE COLUMNAS DE LUCES	101
figura 39:	AMPLIFICADOR DE AUDIO	103
figura 40:	FUENTE DE ALIMENTACION +5/+12	104
figura 41:	VISUALIZADOR DE PLASMA	105
figura 42:	ALIMENTACION DEL VISUALIZADOR	106
figura 43:	ALIMENTACION DE LUCES FIJAS Y BOBINAS	107
figura 44:	MONEDERO ELECTRONICO	108
figura 45:	CAJA DE RED	109
figura 46:	CONJUNTO PUENTES RECTIFICADORES	110
figura 47:	TABLA DE MUEBLE	112

SECCION 1

DESCRIPCION Y CARACTERISTICAS

1.1.- DESCRIPCION GENERAL

El modelo BIKE RACE de Sleic es una máquina recreativa de bolas que ofrece al jugador y usuario una serie de características muy notables por su sistema de juego y su avanzada tecnología electrónica.

Es una pinball clásica en su concepción del tablero de juego, aunque ofrece muchas de los detalles que son del gusto del jugador actual, es decir, el juego a distintos niveles por medio de rampas.

Ahora bien, sigue cumpliendo la máxima del buen jugador de pinball, en la que el jugador "SABE EN CADA MOMENTO" cual o cuales son los puntos a los que debe dirigir la bola para obtener los premios o puntuaciones que desea. Sabe cuales son los puntos fáciles y los puntos peligrosos y arriesgados porque en "NINGUN MOMENTO LA BOLA ESTA OCULTA" y con su habilidad, poca o mucha, llevará a la bola al lugar que le interesa sin que, insistimos en este punto, "NADIE JUEGE POR EL".

El juego está basado en las distintas situaciones por las que se pasa en una carrera de motos, y por ello, ofrece al jugador, con sus secuencias en pantalla y sus sonidos, un aliciente extraordinario para conseguir ganar o ser uno de los mejores corredores del "gran premio".

El juego tiene momentos en que es extremadamente rápido, como por ejemplo cuando se encuentran dos bolas en el tablero. El jugador debe mantener un alto grado de atención y mostrar grandes reflejos para superar las condiciones que las evoluciones de la bola le imponen.

Sumado a su apasionante sistema de juego, en el que el jugador se encuentra implicado, se han de tener en cuenta los importantes avances tecnológicos y facilidad de mantenimiento que tanto preocupan al operador y que el mercado actual requiere.

En efecto, el modelo BIKE RACE incorpora en su diseño un visualizador de plasma de alta luminosidad que permite mostrar las puntuaciones y situaciones de juego con un atractivo y dinamismo que no permitían los antiguos visualizadores de siete segmentos.

Asimismo se ha introducido un complejo sistema de sonidos tanto musicales, de efectos especiales y de voz, que proporcionan un atractivo adicional al juego, siendo ya en sí la máquina un sistema audiovisual en toda regla.

No son menores los aspectos puramente técnicos de su diseño electrónico.

BIKE RACE es un sistema electrónico gobernado por tres microprocesadores que realizan cada uno una función bien definida: Una unidad principal de 16 bits que controla el juego; Una unidad secundaria de 8 bits que controla el visualizador y otra unidad secundaria de 8 bits que controla las entradas/salidas.

Esta última unidad proporciona una de las características más útiles al operador y al técnico de mantenimiento: el sistema SLEIC de VIGILANCIA DINAMICA DE BOBINAS (VDB), con el cual es prácticamente imposible que una bobina se quemé por fallo en el

transistor que la gobierna. Además de advertir de esta eventualidad por pantalla, corta la alimentación general de las bobinas con lo que se evita su destrucción.

Igualmente advierte y señala la posición de un fusible que por cualquier razón ha saltado.

El sistema clásico de láminas de contactos ha sido sustituido por micro-interruptores de varilla (con la única excepción de los pulsadores de los flippers, que se han mantenido con láminas para ofrecer el "tacto" clásico al buen jugador de pinball, y las láminas de las dianas que ofrecen mayor resistencia a los impactos de la bola).

Con este sistema y el hecho de que ninguno de ellos conmuta corriente, incluidos los contactos de corte de fuerza de flippers ("libres de chispas"), la duración de los contactos es prácticamente ilimitada.

1.2.- CARACTERISTICAS

1.2.1.- CARACTERISTICAS MECANICAS

Según puede apreciarse en la figura 1, las dimensiones máximas del aparato son:

LARGO	129 cm. (Sin tirador)	/	135 cm. (Con tirador)
ANCHO	65 cm. (Cabeza)	/	60 cm. (Frente)

Con Patas

ALTO	131 cm. (Cabeza abatida)	/	194 cm. (Cabeza subida)
------	--------------------------	---	-------------------------

Sin Patas

ALTO	77 cm. (Cabeza abatida)	/	140 cm. (Cabeza subida)
------	-------------------------	---	-------------------------

La máquina embalada se encuentra en posición vertical, por lo que las dimensiones del embalaje son:

LARGO	77 cm.
ANCHO	70 cm.
ALTO	130 cm.
PESO	105 Kg.

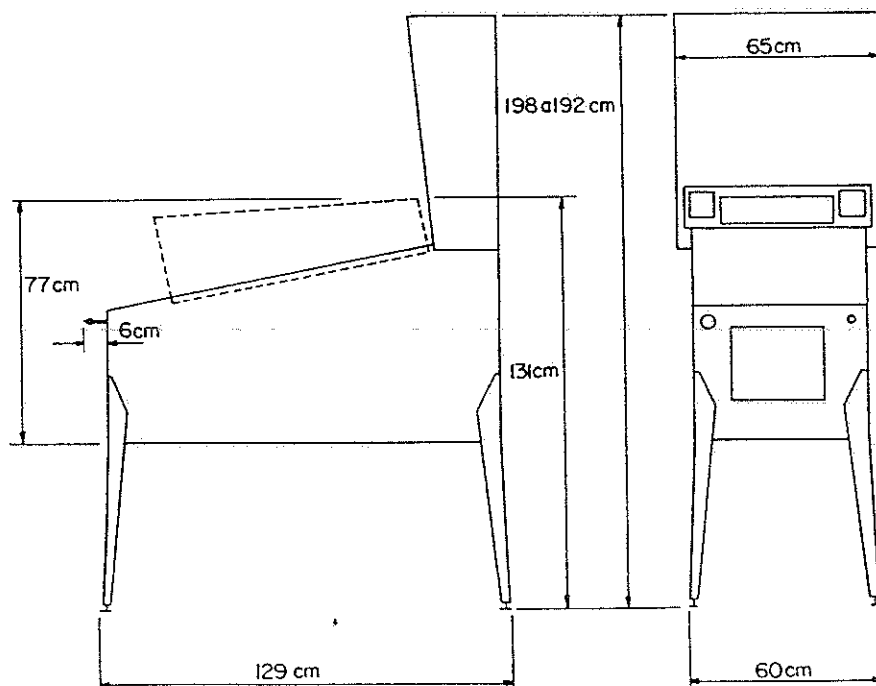


figura 1
DIMENSIONES

1.2.2.- CARACTERISICAS ELECTRICAS

ALIMENTACION GENERAL: 220 V / 50 Hz.
POTENCIA: 310 VA



¡ATENCIÓN!

LA MAQUINA DEBE CONECTARSE A UN ENCHUFE DE RED
PROVISTO DE TOMA DE TIERRA PARA EVITAR DESCARGAS
ELECTRICAS Y CALAMBRES. NO UTILICE ENCHUFES MULTIPLES O LADRONES
QUE NO DISPONGAN DE SU CORRESPONDIENTE TOMA DE TIERRA.
Creaciones e Investigaciones Electrónicas S.L. (SLEIC) no se
responsabiliza del incumplimiento de esta obligación.

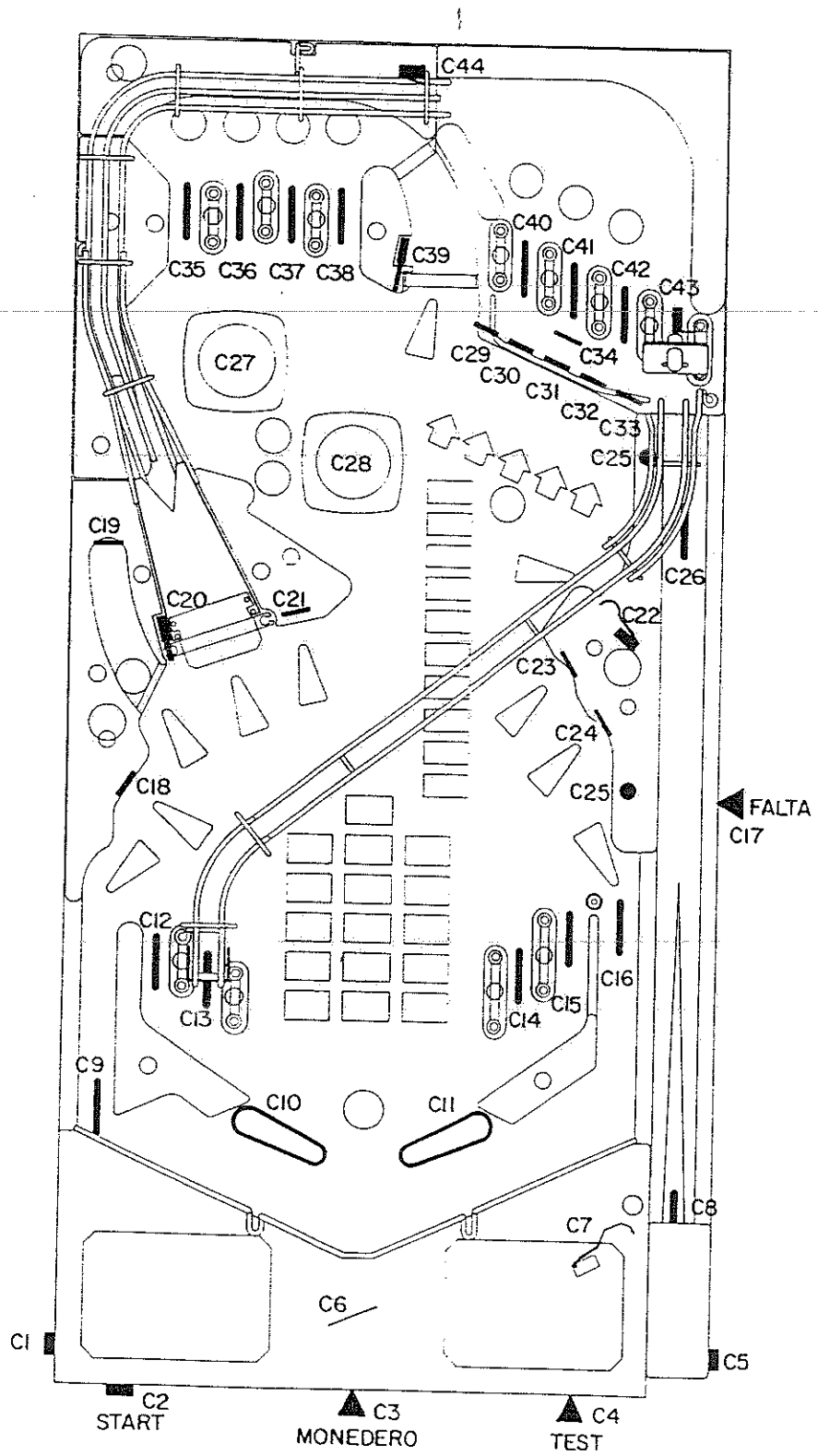
Nota: No tengo la fotocopia de esta página, la he sacado
del manual de otro pinball de Sleic.

NOTA: No tengo fotocopia de esta página, es posible que solo sea una página en blanco.

SECCION 2

DESCRIPCION DEL TABLERO DE JUEGO

2.1.- CONTACTOS



2.1.1.- DESCRIPCION DE CONTACTOS

Tenemos dos tipos de contactos: por matriz y directos según puede verse en la figura 2.

CODIGO	NOMBRE	TIPO
C1	Pulsador Flipper Izq.	Directo
C2	Pulsador de Start	"
C3	Monedero	"
C4	Pulsador de test	"
C5	Pulsador Flipper Der.	"
C6	Contacto Salida Bolas	Matriz
C7	Contacto Bola Retenida	"
C8	Contacto Bola fuera	"
C9	Pasillo 10	"
C10	C. Corte de Flipper Izq.	"
C11	C. Corte de Flipper Der.	"
C12	Pasillo 11	"
C13	Pasillo 12	"
C14	Pasillo 13	"
C15	Pasillo 14	"
C16	Pasillo 15	"
C17	Péndulo de Falta	Directo
C18	Diana 1	Matriz
C19	Bola cautiva	"
C20	Entrada en Rampa 1	"
C21	Diana 2	"
C22	Expulsor 1	"
C23	Diana 3	"
C24	Diana 4	"
C25	Bandas Derecha	"
C26	Bola saliendo	"
C27	Bumper 1	"
C28	Bumper 2	"
C29	Diana Bancada (A)	"
C30	Diana Bancada (B)	"
C31	Diana Bancada (C)	"
C32	Diana Bancada (D)	"
C33	Diana Bancada (E)	"
C34	Diana Fondo Bancada	"
C35	Pasillo 1	"
C36	Pasillo 2	"
C37	Pasillo 3	"
C38	Pasillo 4	"
C39	Veleta o Pasillo 5	"
C40	Pasillo 6	"
C41	Pasillo 7	"
C42	Pasillo 8	"
C43	Pasillo 9	"
C44	Salida de Rampa 1	"

2.2.- LUCES

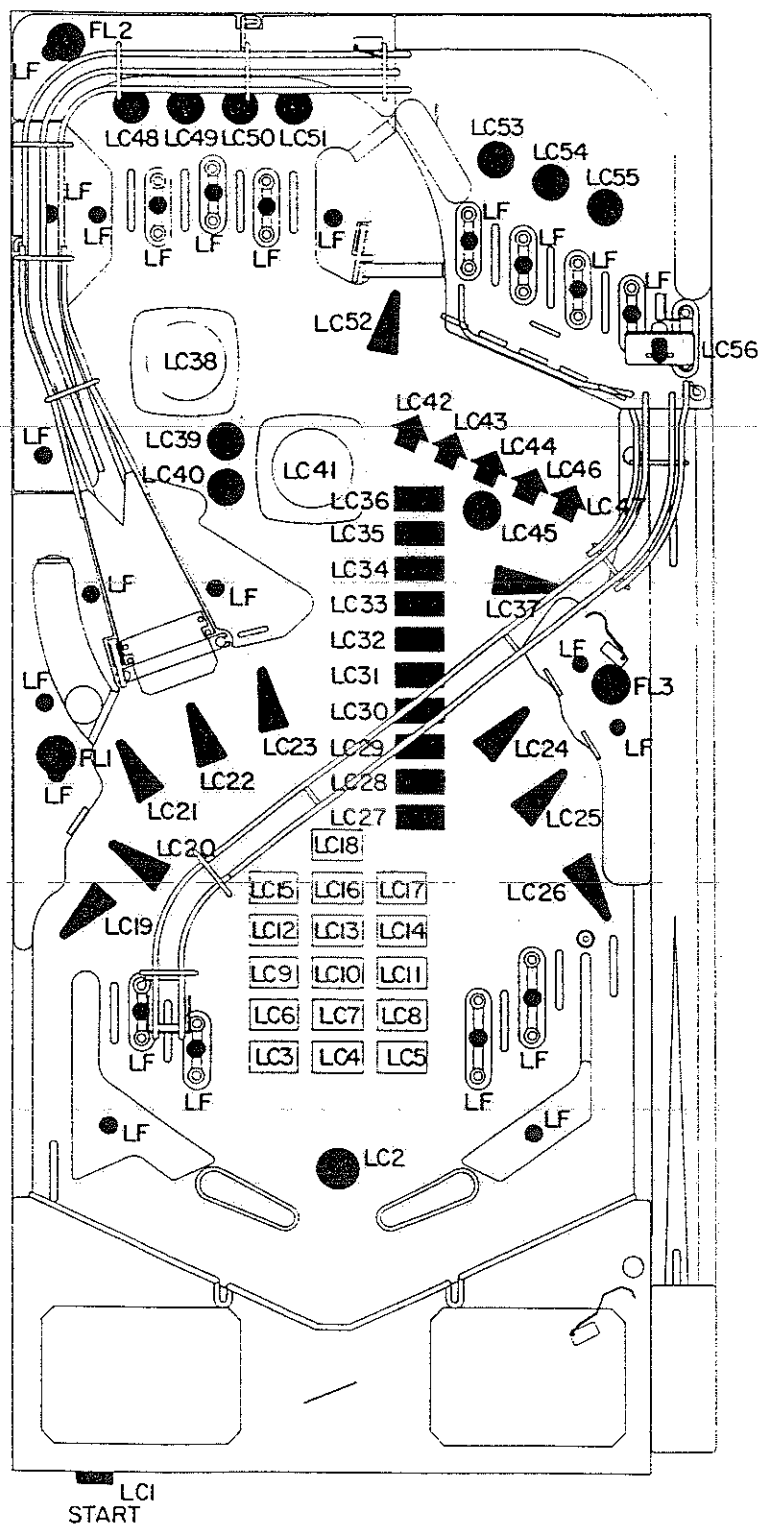


figura 3

2.2.1.- LUCES FIJAS

Según puede verse en la figura 3 las luces marcadas con LF se hallan repartidas por el tablero proporcionando la luz general al juego. A pesar de ser fijas estas luces, son controladas en conjunto por el RELE2 de la placa de alimentación de luces y bobinas descrita en el apartado 7.2.8.

2.2.2.- LUCES CONTROLADAS

Refiriendonos a la figura 3 podemos observar los puntos marcados con LC1 hasta LC56. Estos puntos son las luces controladas separadamente por el juego. La descripción de sus funciones es la que a continuación se expone:

<u>CODIGO</u>	<u>NOMBRE</u>
LC1	Pulsador Start
LC2	Salida Nula
LC3	Repuesto Frenos
LC4	Desgaste Frenos
LC5	Prueba Frenos
LC6	Repuesto Bujías
LC7	Bujía Perlada
LC8	Bonos X 5
LC9	Repuesto Neumáticos
LC10	Neumáticos Mal
LC11	Bonos X 3
LC12	Repuesto Aceite
LC13	Pierde Aceite
LC14	Bonos Tiempo
LC15	Repuesto Gasolina
LC16	Falta Gasolina
LC17	Bonos
LC18	Boxes
LC19	Frenada en Pasillo 10
LC20	Conseguir Prueba Frenos
LC21	Bola Extra (Bola Cautiva)
LC22	Bonos X3 y X5 (Vuelta al Circuito)
LC23	Especial Diana 2
LC24	1.000.000 Diana 3
LC25	Especial Diana 4
LC26	Bola Extra Pasillo 15
LC27	Bono 1
LC28	Bono 2
LC29	Bono 3
LC30	Bono 4
LC31	Bono 5
LC32	Bono 6
LC33	Bono 7
LC34	Bono 8
LC35	Bono 9
LC36	Bono 10

CODIGO	NOMBRE
LC37	Juego Pantalla o Multibola
LC38	Bumper 1
LC39	Efecto 1
LC40	Efecto 2
LC41	Bumper 2
LC42	Diana Bancada (A) Gasolina
LC43	Diana Bancada (B) Aceite
LC44	Diana Bancada (C) Neumáticos
LC45	Bola Extra Fondo Bancada
LC46	Diana Bancada (D) Bujías
LC47	Diana Bancada (E) Frenos
LC48	Bonos X 3 Pasillo 1
LC49	Especial Pasillo 2
LC50	Bola Extra Pasillo 3
LC51	Bonos X 5 Pasillo 4
LC52	Veleta 100.000 puntos
LC53	Especial Pasillo 6
LC54	Bola Extra Pasillo 7
LC55	5.000.000 Pasillo 8
LC56	Pasillo 9

0 1 2 3 4 5 6 7 8 9 10 11 12 13 14 15 16 17 18 19 20 21 22 23 24 25 26 27 28 29 30 31 32 33 34 35 36 37 38 39 40 41 42 43 44 45 46 47 48 49 50 51 52 53 54 55 56 57 58 59 60 61 62 63 64 65 66 67 68 69 70 71 72 73 74 75 76 77 78 79 80 81 82 83 84 85 86 87 88 89 90 91 92 93 94 95 96 97 98 99

NOTA: No tengo fotocopia de esta página, es posible que solo sea una página en blanco.

2.3.- BOBINAS

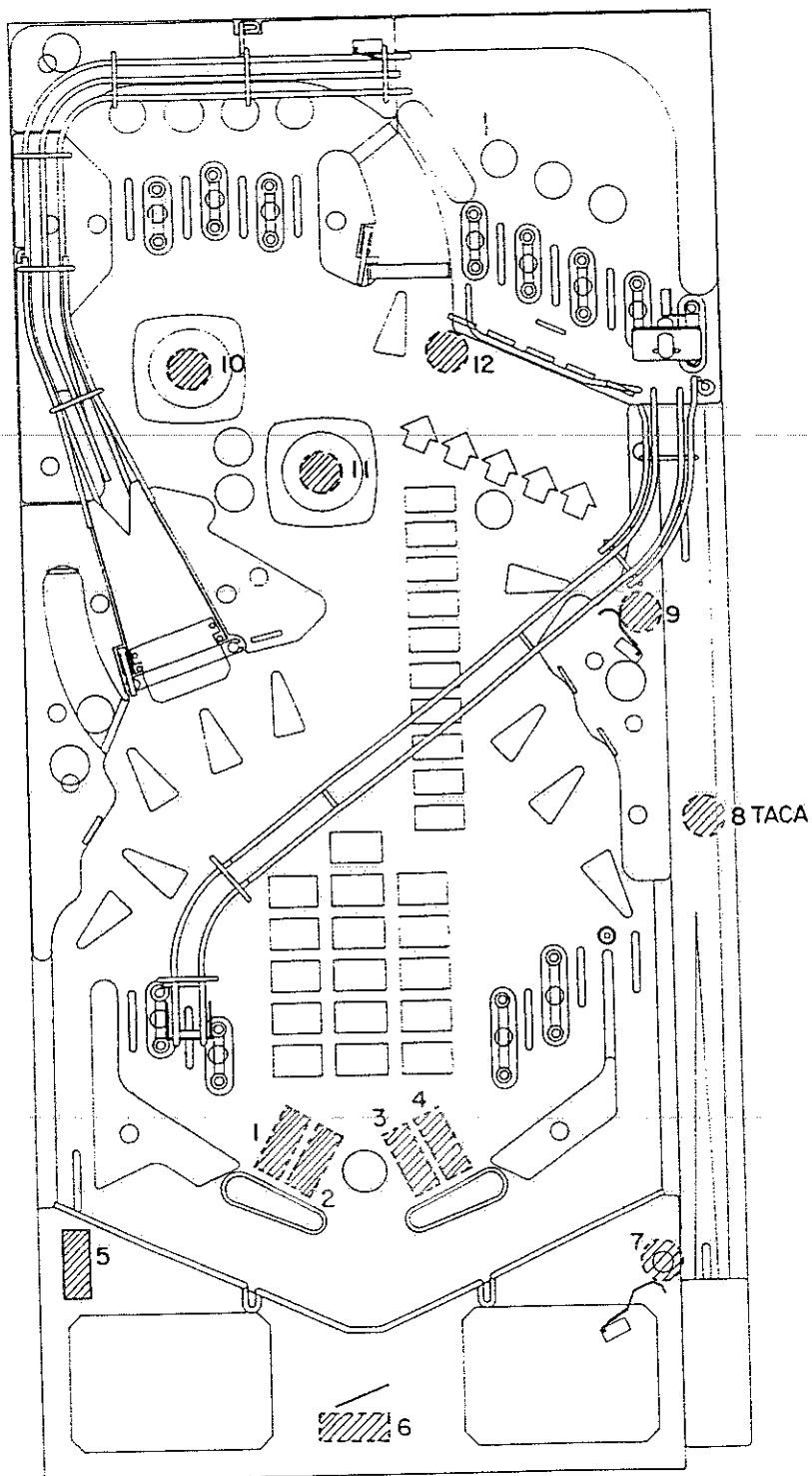


figura 4

2.3.1.- DESCRIPCION DE BOBINAS

Según apreciamos en la figura 4, el aparato dispone de 10 bobinas (en los flippers con doble bobinado lo que supone un total de 12) en el tablero de juego.

Cada una de ellas efectúa una función que a continuación se detalla:

<u>BOBINA</u>	<u>FUNCION</u>
01	Flipper Izquierdo (Bobinado Fuerza)
02	Flipper Izquierdo (Bobinado Mantenimiento)
03	Flipper Derecho (Bobinado Fuerza)
04	Flipper Derecho (Bobinado Mantenimiento)
05	Expulsor 2 de Cañón Pasillo 10
06	Bobina Salida de Bolas
07	Bobina Multibola
08	Bobina del Taca
09	Expulsor 1
10	Bumper 1
11	Bumper 2
12	Bancada de Dianas

2.4.- SISTEMA VDB

BIKE RACE posee un sistema de seguridad VDB (Vigilancia Dinámica de Bobinas) para evitar que las bobinas de la máquina se deterioren o se quemen por una causa tan común y corriente como que el transistor que la gobierna (Driver) se ponga en cortocircuito.

Además nos proporciona la información por pantalla de cuales son los transistores que pueden estar implicados en la avería.

Igualmente nos indica si lo que ha ocurrido es que el grupo de transistores que activan una bobina están cortados (No conducen) o bien el fusible específico de la bobina se ha fundido.

En el primer caso, es decir, en caso de cortocircuito del transistor "Driver", se corta la alimentación general de bobinas para evitar que la afectada por el corto se quemase, y no es posible continuar (tanto en juego como en estado de test). Será necesario apagar la máquina y reparar la avería.

En el segundo caso, es decir, que tanto si un transistor está inactivo o el correspondiente fusible se ha fundido, el sistema comunica la avería y a continuación prosigue con su funcionamiento normal al no existir el peligro de quemarse ninguna bobina, y es posible continuar con la actividad que se estuviera realizando en ese momento (juego o test).

Estos mensajes, como se ha dicho antes, pueden aparecer tanto en situación de juego normal como a lo largo del test de bobinas descrito en el apartado 5.16.2

2.4.1.- TRANSISTOR EN CORTOCIRCUITO

En el caso del transistor en cortocircuito el mensaje que aparece en pantalla es por ejemplo:

```
AVERIA BOBINA 08  
GRUPO: T57-58  
EN CORTO.  
IMPOSIBLE SEGUIR
```

Lo que nos indica que bobina es, y el grupo de transistores de la placa de Drivers, que son en este ejemplo los transistores T57 y T58.

2.4.2.- TRANSISTOR O FUSIBLE CORTADOS

En el segundo caso, que el transistor esté cortado o que se ha fundido un fusible, el mensaje será como el del siguiente ejemplo:

```
AVERIA BOBINA 08  
GRUPO: T57-T58  
CORTADO O  
FUSIBLE 15.
```

Que igualmente nos indica el grupo de transistores que pueden ser causantes de la avería o bien el número de fusible que ha saltado según la tabla de fusibles del apartado 7.2.12.

2.4.3.- ERRORES VDB DE BOBINAS

A continuación se pasan a enumerar los distintos mensajes de error o avería que proporciona el sistema VDB de Vigilancia Dinámica de Bobinas.

CASO 1: CORTOCIRCUITO

BOBINA	TRANSISTOR EN CORTO
01	T17, T18 o T19
02	T29 o T30
03	T20, T21 o T22
04	T31 o T32
05	T53 o T54
06	T55 o T56
07	T42, T43 o T44
08	T57 o T58
09	T51 o T52
10	T45, T46 o T47
11	T48, T49 o T50
12	T39, T40 o T41

CASO 2: FUSIBLE O TRANSISTOR CORTADO

BOBINA	TRANSISTOR CORTADO	FUSIBLE
01	T17, T18 o T19	F4
02	T29 o T30	F4
03	T20, T21 o T22	F5
04	T31 o T32	F5
05	T53 o T54	F13
06	T55 o T56	F14
07	T42, T43 o T44	F9
08	T57 o T58	F15
09	T51 o T52	F12
10	T45, T46 o T47	F10
11	T48, T49 o T50	F11
12	T39, T40 o T41	F8

SECCION 3

DESCRIPCION DEL JUEGO

3.1.- JUEGO A DOS NIVELES

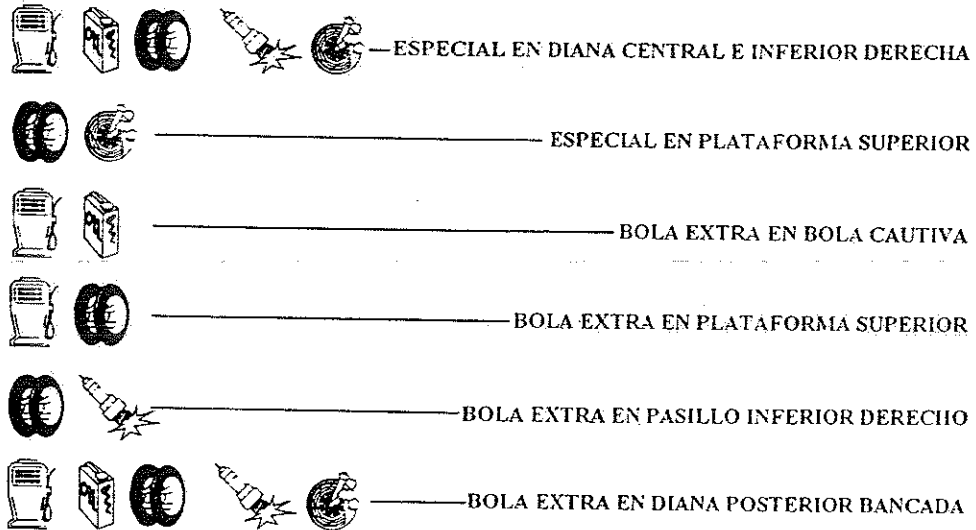
Como puede verse en la máquina, el tablero de juego posee dos niveles. El Nivel Inferior y el Nivel Superior, al que se accede por medio de la Rampa 1.

3.1.1.- JUEGO EN NIVEL INFERIOR

El juego en el Nivel Inferior esta basado fundamentalmente en las combinaciones proporcionadas por las Dianas de Bancada (A), (B), (C), (D) y (E), aunque dichas combinaciones también inciden en los pasillos situados en la plataforma del Nivel Superior.

Al iniciar el juego de "cada" bola, el jugador encuentra encendidas las luces correspondientes a las Dianas de Bancada, las de los pasillos 1 (Posibilidad de Bonos x 3) y 4 (Posibilidad de Bonos x 5) y la de la Diana 1 (Obtener prueba frenos).

Disponemos de las combinaciones de las Dianas de Bancada. Estas son:



Asimismo, las Dianas de Bancada proporcionan otras posibilidades de juego secundario que son:

Diana (A)(C29).-

Proporciona repuesto de Gasolina (50.00 puntos al final de la partida). Enciende la luz LC15.

Diana (B)(C30).-

Proporciona repuesto de Aceite (50.000 puntos al final de la partida). Enciende la luz LC12.

Diana (C)(C31).-

Proporciona Neumáticos de repuesto (50.000 puntos al final de la partida). Enciende la luz LC9.

Diana (D)(C32).-

Proporciona Bujías de repuesto (50.000 puntos al final de la partida). Enciende la luz LC6.

Diana (E)(C33).-

Proporciona repuesto de Frenos (50.000 puntos al final de la partida). Enciende la luz LC3.

3.1.2.- JUEGO EN NIVEL SUPERIOR

El juego en el Nivel Superior se inicia al introducir la bola por la entrada de la Rampa 1 (C20). Tiene tres fases bien diferenciadas, a saber:

Fase 1:

Se descuentan los Bonos acumulados hasta este momento, y si se ha obtenido la posibilidad de x3 o x5 quedan automáticamente multiplicados por esas cantidades, apareciendo estas circunstancias en la pantalla y encendiéndose las luces LC11 o LC8, si los bonos son x3 o x5 respectivamente.

Fase 2:

Si es la primera vez que se lanza la bola por la Rampa 1, aparece en la pantalla un cronómetro que va midiendo el tiempo de la primera vuelta para obtener la posición más avanzada de salida en la carrera (Pole Position). Según el tiempo invertido en el recorrido total de la bola hasta salir por el Pasillo 12 se habrá obtenido un Record Pole Position (1.000.000 de puntos), o bien una cantidad de Bonos de Pole Position proporcional a la diferencia entre el Record y el tiempo obtenido por el jugador, lo que queda reflejado en pantalla y encendiéndose la luz LC17.

Fase 3:

En los sucesivos pasos de la bola por el circuito de la Rampa 1, los tiempos invertidos de cronometran para ver si el jugador obtiene el Record de la Vuelta más rápida o Record Vuelta que quedará igualmente reflejado en la pantalla y al encenderse la luz LC14.

3.2.- PASILLOS

3.2.1.- PASILLO 1 (C35)

Si la bola pasa por este pasillo se adquiere la posibilidad de multiplicar los bonos x3 al realizar vuelta al circuito.
Proporciona 50.000 puntos.

3.2.2.- PASILLO 2 (C36)

Si la bola pasa por este pasillo la primera vez se enciende la luz LC48 y se obtiene la posibilidad de obtener Bola Extra cuando la bola pase por él la segunda vez, momento en el cual se apaga la luz y se anuncia la Bola Extra en pantalla.
Proporciona 50.000 puntos.

3.2.3.- PASILLO 3 (C37)

Si la bola pasa por este pasillo la primera vez se enciende la luz LC49 y se obtiene la posibilidad de Partida Gratis cuando la bola pase por él la segunda vez, momento en el cual se apaga la luz y se anuncia la Partida en pantalla.
Proporciona 50.000 puntos.

3.2.4.- PASILLO 4 (C38)

Si la bola pasa por este pasillo se adquiere la posibilidad de multiplicar los bonos x5 al realizar la vuelta al circuito.
Proporciona 50.000 puntos.

3.2.5.- PASILLO 5 O VELETA (C39)

El paso por la Veleta proporciona 10.000 puntos sin luz y 100.000 puntos con luz LC52.

3.2.6.- PASILLO 6 (C40)

Sin luz proporciona 100.000 puntos y con luz LC53 se consigue Partida Gratis.

3.2.7.- PASILLO 7 (C41)

Sin luz da 100.000 puntos y con luz LC54 da Bola Extra.

3.2.8.- PASILLO 8 (C42)

Al pasar la primera vez por este pasillo se enciende la luz LC55 y se obtienen 100.000 puntos.

Al pasar la segunda vez se obtienen 5.000.000 de puntos y se apaga la luz.

En las sucesivas veces se obtienen 100.000 puntos.

Sin luz produce avería de bujías y apaga la luz LC6 si estaba encendida, consumiendo repuesto de bujías. Si no hay repuesto de bujías enciende la luz LC7.

3.2.9.- PASILLO 9 (C43)

Este pasillo proporciona siempre 100.000 puntos.

3.2.10.- PASILLO 10 (C9)

En este pasillo se pueden encontrar dos situaciones:

Situación 1:

Con la luz LC19 apagada la bola se cuele produciendo desgaste de frenos o consumiendo repuesto de frenos. Da 500.000 puntos.

Situación 2:

Con la luz LC19 encendida se produce la "prueba de frenos" y la bola es impulsada por el Expulsor 2 de cañón. La luz LC19 seguirá luciendo si se dispone de repuesto de frenos.

3.2.11.- PASILLO 11 (C12)

Produce desgaste de neumáticos y enciende la luz LC10 si no hay repuesto de neumáticos. Si lo hay, apaga la luz LC9.

Proporciona 1.001 puntos siempre.

3.2.12.- PASILLO 12 (C13)

Proporciona 1.001 puntos e indica final de vuelta al circuito.

3.2.13.- PASILLO 13 (C14)

Produce pérdida de aceite encendiendo la luz LC13 si no hay repuesto de aceite. Si lo hay, apaga la luz LC12.

Proporciona 1.001 puntos siempre.

3.2.14.- PASILLO 14 (C15)

Produce falta de gasolina y enciende la luz LC16 si no hay gasolina de repuesto. Si la hay, apaga la luz LC15.

Da 1.001 puntos siempre.

3.2.15.- PASILLO 15 (C16)

Podemos encontrar dos situaciones:

Situación 1:

La luz LC26 esta apagada.

Produce fallo de bujías y enciende la luz LC7 si no hay repuesto de bujías. Si lo hay, apaga la luz LC6.

Da 1.001 puntos.

Situación 2:

La luz LC26 está encendida dando Bola Extra.

3.3.- BUMPERS (C27 y C28)

Cada vez que se golpea un bumper se obtienen 1.001 puntos y un avance de Bonos. Cuando los Bonos han llegado a 10 deja de darse bonos hasta que sean descontados al pasar por la Rampa 1 (C20), momento a partir del cual vuelven a empezar de nuevo a dar Bonos.

La razón de dar 1.001 puntos es hacer avanzar las unidades en la puntuación para la lotería.

3.4.- DIANAS INDEPENDIENTES

3.4.1.- DIANA 1 (C18)

La Diana 1 proporciona al golpearla 100.000 puntos y prueba de frenos en el Pasillo 10 (C9).

3.4.2.- DIANA 2 (C21)

Proporciona 100.000 puntos si la luz LC23 está apagada. Si está encendida se obtiene Partida.

3.4.3.- DIANA 3 (C23)

Al golpearla se obtienen 100.000 puntos sin luz. Si la luz LC24 está encendida se obtiene 1.000.000 de puntos cada vez que la volvamos a golpear.

3.4.4.- DIANA 4 (C24)

Proporciona 100.000 puntos sin luz. Con la luz LC25 encendida se obtiene Partida.

3.4.5.- DIANA FONDO DE BANCADA (C34)

Sin luz proporciona 100.000 puntos y con la luz LC45 encendida se obtiene Bola Extra.

3.5.- BOLA CAUTIVA (C19)

Al golpear la Bola Cautiva sin luz se obtienen 100.000 puntos y si la luz LC21 se encuentra encendida se obtiene Bola Extra.

3.6.- EXPULSOR 1 (C22)

Tiene tres funciones según la situación del juego:

Situación 1:

En situación normal de juego, el expulsor retiene durante unos segundos la bola para lanzarla luego con fuerza hacia los Bumpers dando 100.000 puntos al jugador.

Situación 2:

Cuando se han dado el número de vueltas al circuito programado en el test para JUEGO DE PANTALLA, al introducirse la bola en el Expulsor 1, ésta queda retenida durante el tiempo que dura el juego. Una vez concluido la bola es expulsada hacia los Bumpers. (Ver apartado 5.10).

Situación 3:

Cuando de igual forma se han dado el número de vueltas al circuito programado en el test para MULTIBOLA, al introducirse la bola en el Expulsor 1, ésta queda retenida hasta que el jugador proceda a sacar la segunda bola, momento en el cual es expulsada para que se encuentren ambas bolas en juego (Ver apartado 5.9).

3.7.- BANDAS (C25)

Cada vez que se golpean las bandas se obtienen 101 puntos.

3.8.- JUEGO DE PANTALLA

Cuando se ha realizado el número de vueltas al circuito programado en los ajustes y la bola entra en el Expulsor 1, el jugador debe proceder a conducir una moto por la pista que aparece en la pantalla evitando chocar o salirse de la carretera.

Inicialmente se ofrecen al jugador 5.000.000 de puntos, los cuales van decreciendo de 500.000 en 500.000 cada vez que la moto choca o se sale de la pista. Pasados los 20 segundos de cronómetro se suma la puntuación obtenida a la puntuación del jugador y se procede a sacar la bola para continuar el juego de tablero.

Esta opción es programable (Ver apartado 5.10).

3.9.- MULTIBOLA

Cuando se ha realizado el número de vueltas al circuito programado en los ajustes y la bola entra en el Expulsor 1, el jugador debe proceder a sacar la segunda bola situada en el carril de salida. Una vez que la segunda bola ha entrado en juego, la bola retenida en el Expulsor 1 es lanzada al tablero para jugar con las dos bolas y dar así una emoción adicional al juego.

Esta opción es programable (Ver apartado 5.9).

3.10.- FALTA (C17)

El aparato dispone de un péndulo de Falta para evitar que el jugador zarandee o levante la máquina para obligar a la bola a pasar por un lugar que le conviene.

El número de veces permitido hacer falta al jugador es programable (Ver apartado 5.16.6).

Al cumplirse este número de veces, se apagan las luces del tablero de juego y la bola no puntúa.

Una vez que ha llegado a la salida, se pasa a la siguiente bola (si la hubiera), perdiéndose la puntuación de Bonos obtenida y las posibles Bolas Extras que se hubieran conseguido en esa bola.

3.11.- PUNTUACIONES

La puntuación del jugador puede llegar a 999.999.999 puntos, y el jugador o jugadores que superan algún Record de puntuación tienen opción a inscribirse guardándose su nombre y cantidad obtenida en la memoria de Records (Ver apartado 4.2).

3.12.- LOTERIA

Una vez terminada la partida, aparece la pantalla de Lotería. Si el número que sale en ésta coincide con las unidades de alguno de los jugadores se da Partida por lotería.

Esto ocurre aproximadamente en un 20% de las partidas.

SECCION 4

RECORDS

4.1 - RECORDS

El jugador que supere las puntuaciones que se encuentran en la Tabla de Records podrá inscribir su nombre para que quede memorizado en dicha Tabla y aparezca durante los periodos de inactividad de la máquina en la pantalla con su puntuación. En el campo del nombre puede poner hasta un máximo de 6 caracteres, letras, números o símbolos.

4.2.- INSCRIPCION DE UN JUGADOR

Una vez terminada la partida, si se ha superado un Record, el jugador es invitado a inscribirse.

Aparece en pantalla:

```
RECORD JUGADOR (1,2,3 ó 4)
  0:00
NOMBRE: _
```

El jugador dispone de 10 segundos para apuntar cada letra, y si no se escribe nada en pantalla transcurridos 10 segundos aparecerá en la Tabla de Records lo que ha escrito hasta entonces y su puntuación.

Se dispone de un juego completo de caracteres que son:

```
(ESPACIO EN BLANCO)
ABCDEFGHIJKLMNÑOPQRSTUVWXYZ
+ç()/,.;:-"¿?
0123456789
<-
```

El último símbolo <- sirve para borrar el carácter anterior en caso de que se hubiera equivocado.

El proceso de inscripción es el siguiente:

- Con el flipper izquierdo se va hacia atrás en la tabla.
- Con el flipper derecho se va hacia adelante en la tabla.
- Con el pulsador de Start se fija el carácter deseado.
- Si se ha cometido un error al fijar uno o varios caracteres anteriores, se busca el símbolo <- y se pulsa el botón de Start. En este momento se borra el carácter anterior. Si se sigue pulsando Start se borra el anterior y así sucesivamente.
- Una vez que se han escrito seis caracteres o ha transcurrido el tiempo, se termina la inscripción del jugador y se pasa a otra situación o se inscribe otro de los jugadores que ha superado también otro Record.

SECCION 5

AJUSTES Y TEST

5.1.- ENTRADA EN AJUSTES Y TEST

Para entrar en ajustes y test basta con pulsar el botón de TEST (C4) situado dentro de la máquina en la Caja de Red.

Una vez pulsado dicho botón aparece la pantalla:

- AJUSTE -
SONIDO/VIDEO
JUEGO
TECNICO

Con el flipper izquierdo se elige la opción deseada, que se verá en la pantalla con más luminosidad.

Con el flipper derecho se entra en la opción elegida.

Si se quiere salir de esta pantalla y terminar, se puede pulsar el botón de TEST de nuevo, o bien el pulsador de START.

5.2.- SONIDO Y VIDEO

Al elegir esta opción del menú principal aparece en la pantalla:

- SONIDO -
VOLUMEN
PUBLICIDAD

Con el flipper izquierdo elegimos una de las dos opciones, con el flipper derecho nos situamos en ella.

Para volver al menú anterior pulsaremos el botón de START.

Para salir completamente podemos pulsar el botón de TEST.

5.3.- AJUSTE DE VOLUMEN

Esta opción sirve para ajustar el volumen del sonido. En la pantalla aparecerá:

- VOLUMEN -

La barra horizontal, más o menos larga corresponde al volumen actual del sonido.

Para subirlo, pulsaremos continuamente el flipper derecho, y para bajarlo, el flipper izquierdo.

Para salir al menú anterior, pulsar START.

Para salir totalmente de ajustes, pulsar TEST.

5.4.- INSERCIÓN DE PUBLICIDAD

Esta opción sirve para poner la publicidad que se desee que aparezca mientras la máquina no está en juego.

Se dispone de una pantalla completa de dos líneas de 14 caracteres cada una.

Al elegir esta opción aparece en la pantalla el cursor en la parte izquierda, que nos indica donde se va a situar la primera letra que pongamos.

Con el flipper izquierdo se va hacia atrás en el abecedario. Con el flipper derecho se va hacia adelante en el abecedario. Para fijar una letra o carácter, se pulsa START.

El procedimiento para escribir la publicidad es el mismo en esencia que el seguido para la inscripción de los Records descrito en el apartado 4.2, con la diferencia de la cantidad de caracteres que pueden introducirse.

El cursor al fijar el último carácter de una línea cambia automáticamente a la línea siguiente, no pudiéndose retroceder para borrar los caracteres de la línea anterior.

5.5.- AJUSTES DE JUEGO

Al elegir esta opción del menú principal, nos aparecerá en pantalla:

PUNT. MIN
BOLAS
BOLAS EXTRA
PREMIOS

Igualmente, con el flipper izquierdo nos situaremos en la opción deseada y con el derecho entraremos en ella.

Para regresar al menú principal, basta con pulsar START.

Para salir completamente de ajustes, pulsaremos TEST.

5.6.- PUNTUACIÓN MINIMA

Esta opción nos permite poner la puntuación mínima a superar para no dar salida nula. Normalmente este valor es "100.000".

La pantalla que aparece será de la forma:

-PUNT. MINIMA-
PUN. MIN: 100000

Con el flipper izquierdo variamos hacia valores inferiores. Con el flipper derecho variamos hacia valores superiores. Para fijar el valor y salir al menú anterior pulsaremos START. Para salir de ajustes pulsaremos TEST.

5.7.- BOLAS/VUELTAS

Al elegir esta opción, nos aparecerá en pantalla:

```
-BOLAS/VUELTAS-  
NUM. BOLAS  
MULTIBOLA  
JUG. PANTALLA
```

Igualmente, con el flipper izquierdo nos situaremos en la opción deseada y con el derecho entraremos en ella.

Para regresar al menú anterior, basta con pulsar START.
Para salir completamente de ajustes, pulsaremos TEST.

5.8.- NUMERO DE BOLAS

Esta opción sirve para fijar el número de bolas por jugador en cada partida.

Al elegirla, aparece en pantalla:

```
- BOLAS -  
NUM. BOLAS: 3
```

Con el flipper izquierdo variamos hacia valores inferiores.
Con el flipper derecho variamos hacia valores superiores.

Para fijarla y salir al menú anterior pulsar START.
Para salir de ajustes pulsar TEST.

5.9.- MULTIBOLA

Esta opción sirve para fijar el número de vueltas al circuito para conseguir multibola.

Al elegirla, aparece en pantalla:

```
- MULTIBOLA -  
NUM. VUELTAS: 2
```

Con el flipper izquierdo variamos el número hacia valores inferiores.

Con el flipper derecho variamos el número hacia valores superiores.

Para fijarla y salir al menú anterior pulsar START.
Para salir de ajustes pulsar TEST.

Si el valor elegido es 0, no habrá multibola.

5.10.- JUEGO DE PANTALLA

Esta opción sirve para fijar el número de vueltas al circuito para conseguir acceder al juego de pantalla.

Al elegirla, aparece en pantalla:

- JUG. PANTALLA -
NUM. VUELTAS: 1

Con el flipper izquierdo variamos hacia valores inferiores.
Con el flipper derecho variamos hacia valores superiores.

Para fijarla y salir al menú anterior pulsar START.
Para salir de ajustes pulsar TEST.

Si el valor elegido es 0, no habrá juego de pantalla.

5.11.- BOLAS EXTRA

Esta opción sirve para fijar el número de bolas extras por bola y para elegir si se quiere dar bolas extra cuando se está jugando una bola extra.

Al elegirla, aparece en pantalla:

- BOLAS EXTRA -
N. BOLAS EXTRA: 3
B.EX EN B.EX: NO

La primera de las opciones permite fijar el número de bolas extra máximo por bola; la segunda permite elegir si se quiere permitir obtener bolas extra cuando se esta jugando una bola extra. En esta ultima opción los valores a elegir serán SI o NO. Con el flipper izquierdo variamos hacia valores inferiores.

Con el flipper derecho variamos hacia valores superiores.
Para fijarlas ámbas y salir al menú anterior pulsar START.
Para salir de ajustes pulsar TEST.

5.12.- PREMIOS Y ESTADISTICAS

En esta opción tenemos todo lo relacionado con valores de juego en cuanto a premios.

Al seleccionar esta opción aparece en la pantalla:

- PREMIOS -
ESPECIALES
PARTIDA
ESTADISTICA

Con el flipper izquierdo nos situaremos en la opción deseada y con el derecho entraremos en ella.

Para regresar al menú anterior, basta con pulsar START.
Para salir completamente de ajustes, pulsaremos TEST.

5.13.- ESPECIALES

Con esta opción podemos poner el número máximo de especiales por contactos que puede conseguir un jugador en una partida.

Al seleccionarla aparece en pantalla:

```
- ESPECIALES -  
ESPECIALES: 3
```

Con el flipper izquierdo variamos el valor hacia valores inferiores.

Con el flipper derecho variamos el valor hacia valores superiores.

Para volver al menú anterior pulsar START.
Para salir de ajustes pulsar TEST.

5.14.- PUNTOS DE PARTIDA GRATIS

Esta opción nos permite fijar los puntos a los que se concede partida gratis.

Al elegirla, aparece en pantalla:

```
- PARTIDA -  
A LOS:  
2) 8000000  
1) 6000000
```

Con el flipper izquierdo variamos el número con valores inferiores.

Con el flipper derecho variamos el número con valores superiores.

Para fijarlas START.

Para salir al menú anterior hay que fijarlas antes con START.
Para salir de ajustes pulsar TEST.

5.15.- ESTADISTICAS

Esta opción contiene los datos estadísticos de partidas y premios concedidos por la máquina.

Al elegir esta opción aparece en pantalla:

```
- ESTADISTICA -  
PARTIDAS  
BOLA EXTRA  
BORRADO
```

Con el flipper izquierdo nos situaremos en la opción deseada y con el derecho entraremos en ella.

Para regresar al menú anterior, basta con pulsar START.

Para salir completamente de ajustes, pulsaremos TEST.

5.15.1.- PARTIDAS

Esta contiene los datos estadísticos de partidas concedidos por la máquina.

Al elegir esta opción aparece en pantalla:

```
- PARTIDAS -  
GENERALES  
POR CONTACTOS
```

Con el flipper izquierdo nos situaremos en la opción deseada y con el derecho entraremos en ella.

Para regresar al menú anterior, basta con pulsar START.

Para salir completamente de ajustes, pulsaremos TEST.

5.15.2.- GENERALES

Nos permite visualizar en pantalla los datos correspondientes a partidas totales y premios de partidas.

Al seleccionarla, aparece en pantalla:

```
P.TOTALES 0  
P.PUNTOS 0  
P.LOTERIA 0
```

Para volver al menú anterior pulsar START.

Para salir completamente de ajustes pulsar TEST.

5.15.3.- POR CONTACTOS

Nos permite visualizar en pantalla los datos correspondientes a premios de partidas conseguidas por contactos.

Al seleccionarla, aparece en pantalla:

P.PAS6	0
P.PAS2	0
P.D2	0
P.D4	0

Para volver al menú anterior pulsar START.
Para salir completamente de ajustes pulsar TEST.

5.15.4.- ESTADISTICA DE BOLAS EXTRA

Esta contiene los datos estadísticos de bolas extra concedidos por la máquina.

Al elegir esta opción aparece en pantalla:

- BOLAS EXTRA -
BOLAS EXTRA 1
BOLAS EXTRA 2

Con el flipper izquierdo nos situaremos en la opción deseada y con el derecho entraremos en ella.

Para regresar al menú anterior, basta con pulsar START.
Para salir completamente de ajustes, pulsaremos TEST.

5.15.5.- ESTADISTICA DE BOLAS EXTRA 1

Al seleccionar esta opción aparecerá en pantalla:

BE.TOTAL	0
BE.FB	0
BE.BC	0

Para volver al menú anterior pulsar START.
Para salir completamente de ajustes, pulsar TEST.

5.15.6.- ESTADISTICA DE BOLAS EXTRA 2

Al seleccionar esta opción aparecerá en pantalla:

BE. P7	0
BE. P3	0
BE. P15	0

Para volver al menú anterior pulsar START.
Para salir completamente de ajustes, pulsar TEST.

5.15.7.- BORRADO

Al seleccionar esta opción aparecerá en pantalla:

- BORRADO -
RECORDS
PUBLICIDAD
TODO

Con el flipper izquierdo nos situaremos en la opción deseada y con el derecho entraremos en ella.

Para regresar al menú anterior, basta con pulsar START.
Para salir completamente de ajustes, pulsaremos TEST.

5.15.8.- BORRADO DE RECORDS

Esta opción borra los datos de los Records conseguidos por los jugadores, restableciendo los nombres y puntuaciones con las que la máquina sale de fábrica,

Al seleccionarla, aparecerá en pantalla:

BORRANDO
RECORDS

5.15.9.- BORRADO DE PUBLICIDAD

Esta opción permite borrar completamente la publicidad de manera que si se cambia la máquina de establecimiento pueda no salir nada en pantalla de publicidad.

Una vez seleccionada sale por la pantalla:

BORRANDO
PUBLICIDAD

5.15.10.- BORRADO DE TODO

Con esta opción se borra totalmente la memoria de estadísticas de partidas y premios.

Se borran también los Records obtenidos por los jugadores, se borra la publicidad y se restablecen completamente los valores de fábrica. El volumen se pone a seis pasos.

Al seleccionar esta opción aparece en pantalla:

BORRANDO
TODO

y a continuacion:

ESTABLECIENDO
VALORES FABRICA

PULSE START

Al pulsar START vuelve al menú anterior

5.16.- TEST TECNICO

Esta opción del menú principal permite hacer test de diversas partes de la máquina.

Al seleccionarla aparece en pantalla:

- TECNICO -
TEST TABLERO
CREDITOS
FALTA

5.16.1.- TEST TABLERO

Esta opción permite verificar el tablero, los contactos y luces de la máquina.

Al seleccionarla aparece en pantalla:

- TEST -
BOBINAS
LUCES
CONTACTOS

Con el flipper izquierdo nos situaremos en la opción deseada y con el derecho entraremos en ella.

Para regresar al menú anterior, basta con pulsar START.
Para salir completamente de ajustes, pulsaremos TEST.

5.16.2.- TEST DE BOBINAS

Al entrar en esta opción aparece en la pantalla:

- TEST BOBINAS -
(RELE ACTIVADO)
BOB.NUM.:01

Sucesivamente se van activando las distintas bobinas y aparece su número en pantalla. Los códigos de las bobinas son los descritos en el apartado 2.3.1.

Si durante la verificación de las bobinas se encontrase alguna anomalía, ésta quedará reflejada en la pantalla.

Las posibles averías quedan descritas en el apartado 2.4.3.

Una vez concluida la verificación se reinicia otra vez el test de bobinas.

Se puede salir en cualquier momento al menú anterior, apretando el pulsador de TEST.

5.16.3.- TEST DE LUCES

Nos permite realizar de una forma cómoda la verificación de todas las luces del tablero de juego.

Al elegirla nos aparece en pantalla:

- TEST LUCES -

luz LC:1

Y se irán encendiendo secuencialmente y por el orden establecido en el apartado 2.2.2 las luces controladas y los flashes.

Al terminar se reinicia el test.

Se puede salir en cualquier momento al menú anterior, apretando el pulsador de TEST.

5.16.4.- TEST DE CONTACTOS

Nos permite verificar el correcto funcionamiento de los contactos del tablero y de la máquina. Una vez elegida esta opción se muestra en pantalla:

- TEST CONTACTOS -

CONTACTO: C32

FLIPPER DERECHO

Según vamos actuando sobre los contactos, éstos van apareciendo con el código referido en el apartado 2.1.1.

Para salir del test de contactos basta con pulsar el botón de TEST. En ese momento aparece en la descripción del contacto el pulsador de TEST y pasados unos segundos retorna automáticamente al menú anterior.

5.16.5.- MONEDERO ELECTRONICO

Al entrar en esta opción aparece en la pantalla:

2 DE 25 CRED:1
1 DE 100 CRED:3
1 DE 200 CRED:7
1 DE 500 CRED:18

Apareciendo los números de la primera línea más brillantes. El primero es el número de monedas de 25 pts. que dan un crédito (segundo número).

Podemos ir variando todos los números uno por uno con ámbos flippers: el flipper derecho sirve para cambiar a valores mayores que el actual y el izquierdo para valores menores.

No se permite poner valores "ilógicos" de monedas y créditos, por lo que los márgenes de variación de todas las cantidades están limitados.

Por la misma razón se puede observar que al alterar los valores, pueden cambiar los de las líneas siguientes, para conservar la coherencia con los que se están modificando.

Una vez ajustada cada cantidad se pulsa START para pasar a la siguiente. Cuando se han fijado todas las cantidades se pasa automáticamente al menú anterior.

Se puede salir en cualquier momento, pulsando el botón de TEST, teniendo en cuenta que los valores que se hayan seleccionado en ese momento serán los recogidos por la máquina.

(e) Una vez programados las cantidades de monedas y los créditos pulsaremos el botón de TEST para salir de programación y ajustes.

(f) Ahora necesitaremos poner el monedero electrónico N50 en situación de que dé los pulsos en múltiplos simples de monedas de 25 pts., es decir:

1 moneda de 25 pts	=	1 pulso
1 moneda de 100 pts	=	4 pulsos
1 moneda de 200 pts	=	8 pulsos
1 moneda de 500 pts	=	20 pulsos

Para ello deben ponerse los microswitches del monedero N50 como sigue:

1	2	3	4
<hr/>			
off	off	off	off

5.16.6.- FALTAS

Con esta opción podemos poner el número de faltas permitidas.

Al seleccionarla aparece en pantalla:

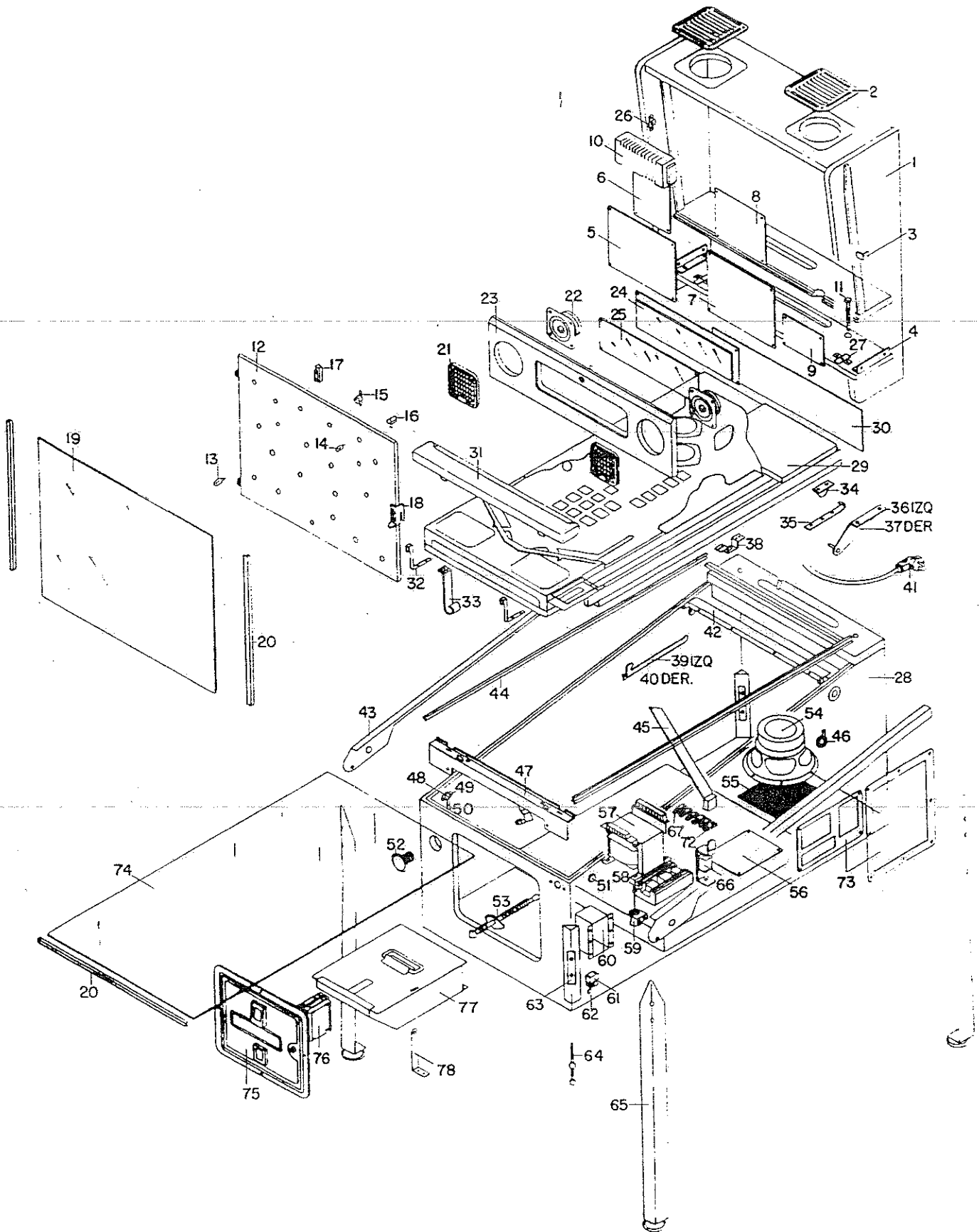
- FALTAS -
FALTAS: 1

Con el flipper izquierdo variamos hacia valores inferiores.
Con el flipper derecho variamos hacia valores superiores.
Para volver al menú anterior pulsar START.
Para salir de ajustes pulsar TEST.

Si el número de faltas es 3 se permitira hacer dos faltas, antes de pasar al procedimiento explicado en el apartado de falta, dando un aviso en la pantalla por cada falta que se detecte. En el caso de que sean dos, se dará un aviso y si el número es 1, se dará falta inmediatamente.

NOTA: No tengo fotocopia de esta página, es posible que solo sea una página en blanco.

SECCION 6
DESPIECE GENERAL



6.1.- RELACION DE PARTES

CONCEPTO	CLAVE	CANTIDAD
1.- Cabeza Pinball completa (BR)	040-001	1
2.- Rejilla aireación 150x150	003-265	2
3.- Escuadra cierre puerta luces	001-085A	1
4.- Escuadra refuerzo giro cabeza	003-342	2
5.- C.P.U. 16 bits BIKE RACE	011-026A	1
6.- Placa Amplificador Sonido	011-024	1
7.- Placa drivers BIKE RACE	011-027A	1
8.- C.P.U. 8 bits	011-025	1
9.- Placa Alimentación display	011-023	1
10.- Fuente Alimentación 10 A.	FAL10A	1
11.- Tornillo DIN 931 M10x100	931-10X100	2
12.- Tabla bombillas frontal completa	025-051	1
13.- Lámpara inyectable 13V/8.97W	025-001	1
14.- Lámpara tubular 6.3V 250mA	GE44	24
15.- Soporte lámpara bumper	025-003	1
16.- Portalámparas Z 14mm.	070-006	24
17.- Portafusibles (P12-6x32) y Fusibles 6x32	P12-6x32	
18.- Cierre puerta luces	001-085	1
19.- Frontal serigrafiado BIKE RACE	025-063	1
20.- Perfil U-52 mm.	018-064	2
21.- Rejilla altavoz 4"	001-043	2
22.- Altavoz RT.141M SQUAWKER, 4P 35W	034-012	1
22b.-Altavoz T.30F16G TWEETER, 5W	025-064	1
23.- Puerta Visualizador maniobrada	295-010	1
24.- Visualizador Plasma con controlador	011-022	1
25.- Metacrilato puerta visualizador	SP15	1
26.- Bisagra puerta luces		2
27.- Bisagra puerta display		2
28.- Mueble Pinball completo (BR)	040-002	1
29.- Tablero de juego completo (BR)	TABLERO1	1
30.- Metacrilato serigrafiado gradas	P13	1
31.- Cierre de acero tintado	001-2305	1
32.- Escuadra enganche de fijación	003-368	2
33.- Asa extracción tablero AET-6	025-015	2
34.- Escuadra eje sujeción tablero EET-3	025-018	2
35.- Resbalón tablero RT-4	025-019	2
36.- Escuadra giro cabeza izquierda	000-001	1
37.- Escuadra giro cabeza derecha	000-001B	1
38.- Alojamiento compás AC-5	025-017	1
39.- Carril suj. tablero izq. CTI-2	025-024	1
40.- Carril suj. tablero dch. CTI-1	025-023	1
41.- "U" trasera mueble	001-038	1
42.- Banda lateral de 1140 mm. izq.	003-258A	1
43.- Banda lateral de 1140 mm. dch.	003-258	1

CONCEPTO	CLAVE	CANTIDAD
44.- Guía cristal 1100 m/m	018-017	2
45.- Compás sujeción tablero CST-7	025-016	1
46.-		
47.- Base de cierre completa	01-2303	1
48.- Guia tope pulsador	018-039	2
49.- Cuerpo guía pulsador flipper BL.	018-019	2
50.- Grupo contacto flipper	051-103	2
51.- Pulsador de Flipper rojo tras.	018-020	2
52.- Pulsador redondo med.empotrado RM-E	068-423	1
53.- Tirador con guías largo	041-112	1
54.- Altavoz 8" 30W WOOFER	8AG/1N	1
55.- Rejilla altavoz 200x200	001-046	1
56.- Placa Alimentación luces y bobinas	011-028	1
57.- Transformador Pinball BIKE RACE	025-033	1
58.- Conjunto puentes de diodos	021-162A	1
59.- Unidad de Falta	298-004	1
60.- Caja Red portafusible y pulsadores	069-305	1
61.- Interruptor bipolar rabillo corto	013-462	1
62.- Chapa perforada 50x50 con t/ 12 m/m	003-349	1
63.- Chapa sujeción patas	001-033	4
64.- Tornillo sujeción patas 933 M10x70	933-10X70	8
65.- Pata de mueble con nivelador	025-031	4
66.- Conjunto Taca	041-601	1
67.- Fusible 6x32 7A	35-7A	1
68.- Fusible 6x32 8A	35-8A	1
69.- Fusible 6x32 7A	35-7A	1
70.- Fusible 6x32 1A	35-1A	1
71.- Fusible 6x32 1A	35-1A	1
72.- Fusible 6x32 8A	35-8A	1
73.- Conjunto placas portadocumentos	110-081	1
74.- Luna Templalux 6 m/m 1115x538	010-061	1
75.- Puerta "W" una entrada	068-403	1
76.- Monedero electrónico AZKOYEN	N-50	1
77.- Cajón de monedas	025-032	1
78.- Escuadra fijación cajón monedas	003-821	1

NOTA: No tengo fotocopia de esta página, es posible que solo sea una página en blanco.

6.2.- CONJUNTO BUMPER

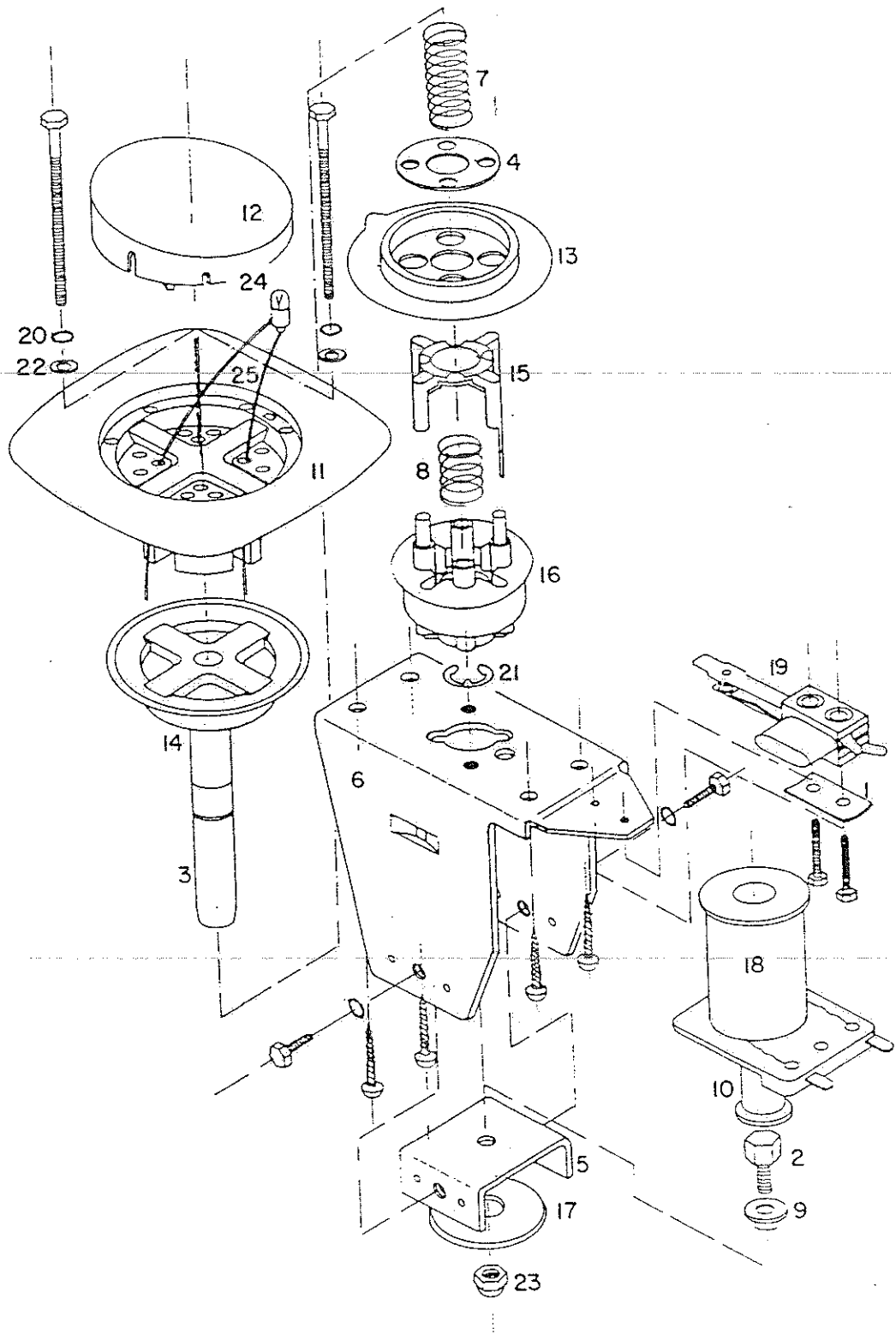


figura 6

6.2.1.- RELACION DE PARTES

CONCEPTO	CLAVE	CANTIDAD
CONJUNTO BUMPER	058-503	
1.- Chapita de fleje de 0,5 mm.	001-511	1
2.- Tope de métrica 5	001-644	1
3.- Núcleo de 50 con cuello	001-852	1
4.- Arandela de bumper	001-888	1
5.- V de bumper	001-889	1
6.- Chasis de bumper	001-890	1
7.- Muelle recuperador cono	017-079	1
8.- Muelle accionador contacto	017-080	1
9.- Manguito de 5 mm.	018-276	1
10.- Tubo bobina de 43,5	018-277	1
11.- Cabeza bumper blanca	018-364A	1
12.- Tapa bumper blanca	018-382A	1
13.- Balancin de bumper	018-387	1
14.- Cono de bumper alto	018-390	1
15.- Accionador contacto bumper largo	018-391	1
16.- Base de bumper alta	018-392	1
17.- Arandelas de latón	023-025	1
18.- Bobina blanca	050-205	1
19.- Grupo contacto bumper	051-733	1
20.- Arandela din 67 98 M4	6798-4	4
21.- Arandela din 67 99 M8	6799-8	1
22.- Arandela din 65 M-4	125-4	2
23.- Tuerca din 98 M-5	985-5	1
24.- Lámpara tubular 6.3V 250 mm A	GE44	1
25.- Hilo de cobre 0,50 mm. rojo	HO50RO	1

6.3.- CONJUNTO FLIPPER

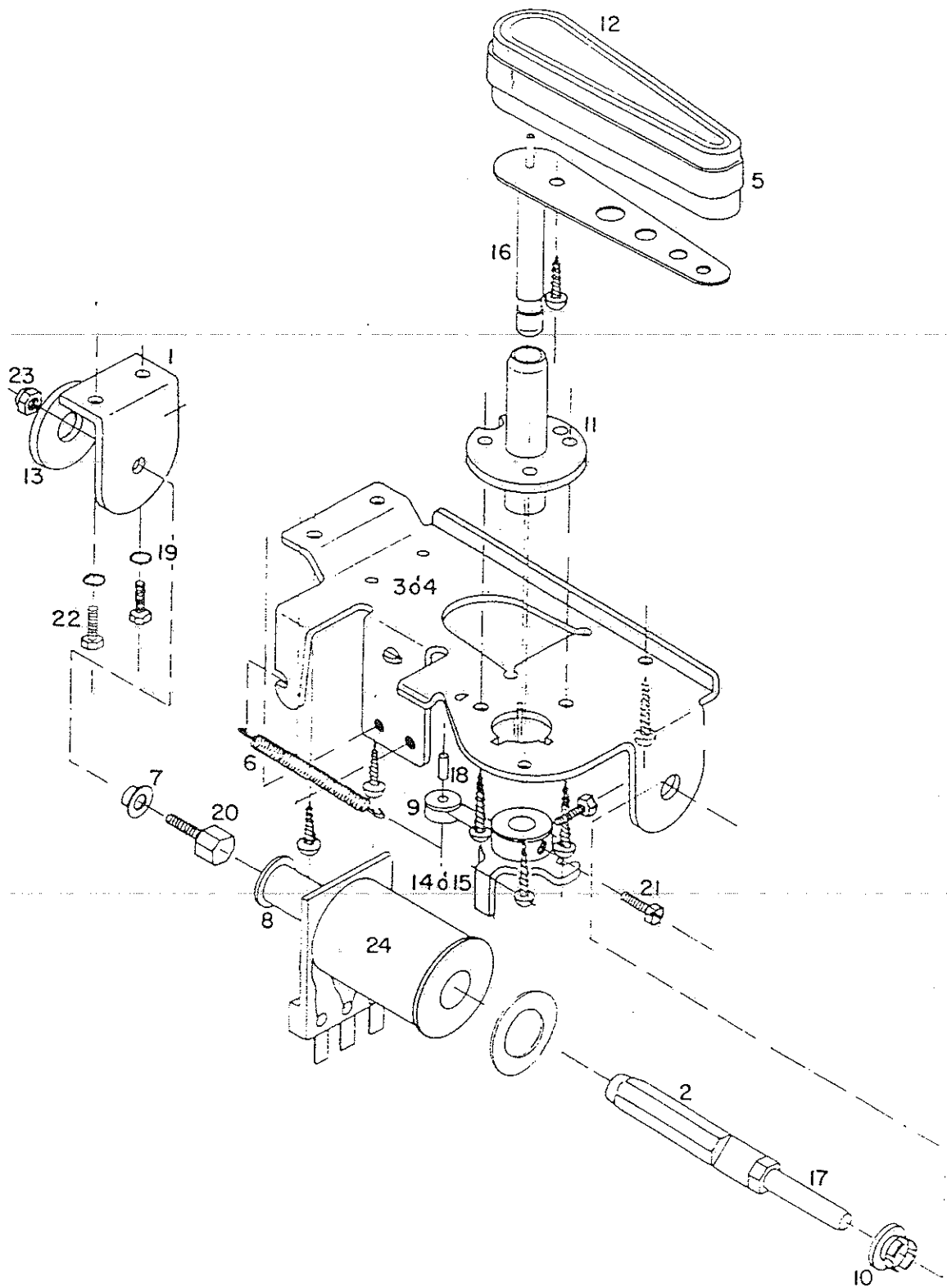


figura 7

6.3.1.- RELACION DE PARTES

CONCEPTO	CLAVE	CANTIDAD
GRUPO BOBINA FLIPPER IZQUIERDA	056-509	1
GRUPO BOBINA FLIPPER DERECHA	056-510	1
1.- Escuadra fijación bobina	001-806	1
2.- Núcleo de 78 con alojamiento	001-811	1
3.- Chasis de flipper izquierdo	003-810	1
4.- Chasis de flipper derecho	003-813	1
5.- Goma negra de flipper	015-046	1
6.- Muelle grupo flipper	017-070	1
7.- Manguito de 5 mm.	018-276	1
8.- Tubo bobina de 43,5	018-277	1
9.- Disco biela flipper	018-334	1
10.- Casquillo autofijación de 6 mm.	018-335	1
11.- Cojinete de flipper	018-338	1
12.- Cabeza flipper blanca	018-339	1
13.- Arandelas de latón	023-005	1
14.- Biela de flipper izquierdo	056-106	1
15.- Biela de flipper derecho	056-108	1
16.- Biela flipper esp. con eje largo	056-206	1
17.- Tope núcleo redondo	105979-10	1
18.- Pasador din 1481 3x12	1481-3x12	1
19.- Arandela din 6798 M4	6798-4	2
20.- Tornillo din 7981 3,9 x 16	7981-7x5/8	1
21.- Prisionero din 914 5x8	914-5x8	2
22.- Tornillo din 933 m.4x6	933-4x6	2
23.- Tuerca din 985 MS	985-5	1
24.- Bobina flipper negra	B55-750	1

6.4.- CONJUNTO TACA

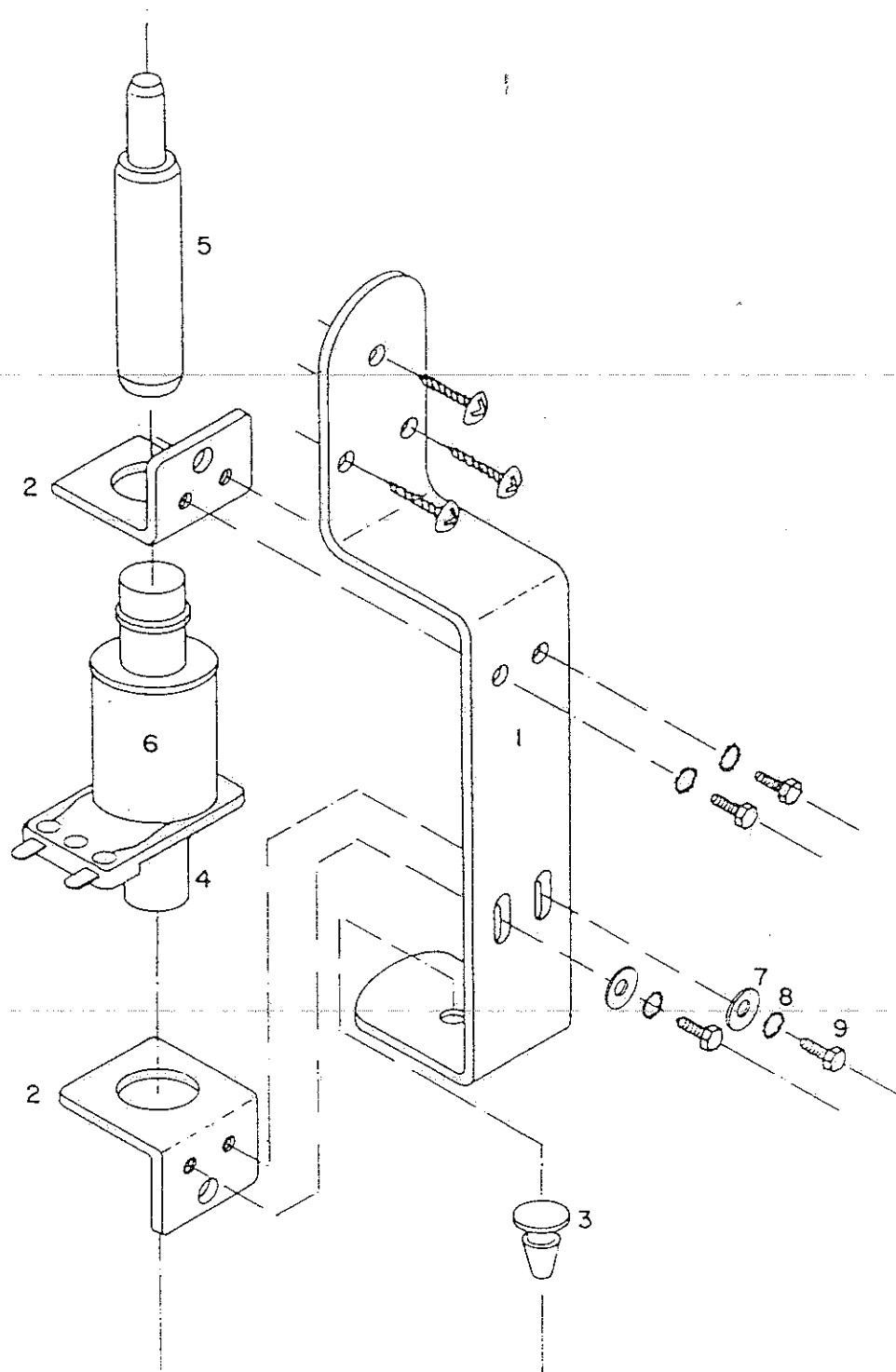


figura 8

6.4.1.- RELACION DE PARTES

CONCEPTO	CLAVE	CANTIDAD
TACA	041-601	1
1.- Bastidor del taca	001-064	1
2.- Escuadra sujeción bobina taca	001-065	1
3.- Goma cónica de tope	015-009	1
4.- Tubo bobina de 75	018-046	1
5.- Núcleo de 53 hueco con punta	041-110	1
6.- Bobina blanca (bobina 11)	050-205	1
7.- Arandela DIN 125 M-4	125-4	4
8.- Arandela DIN	6798-4	4
9.- Tornillo DIN 933 M-4x8	933-4x8	4

6.5.- EXPULSOR DE BOLA

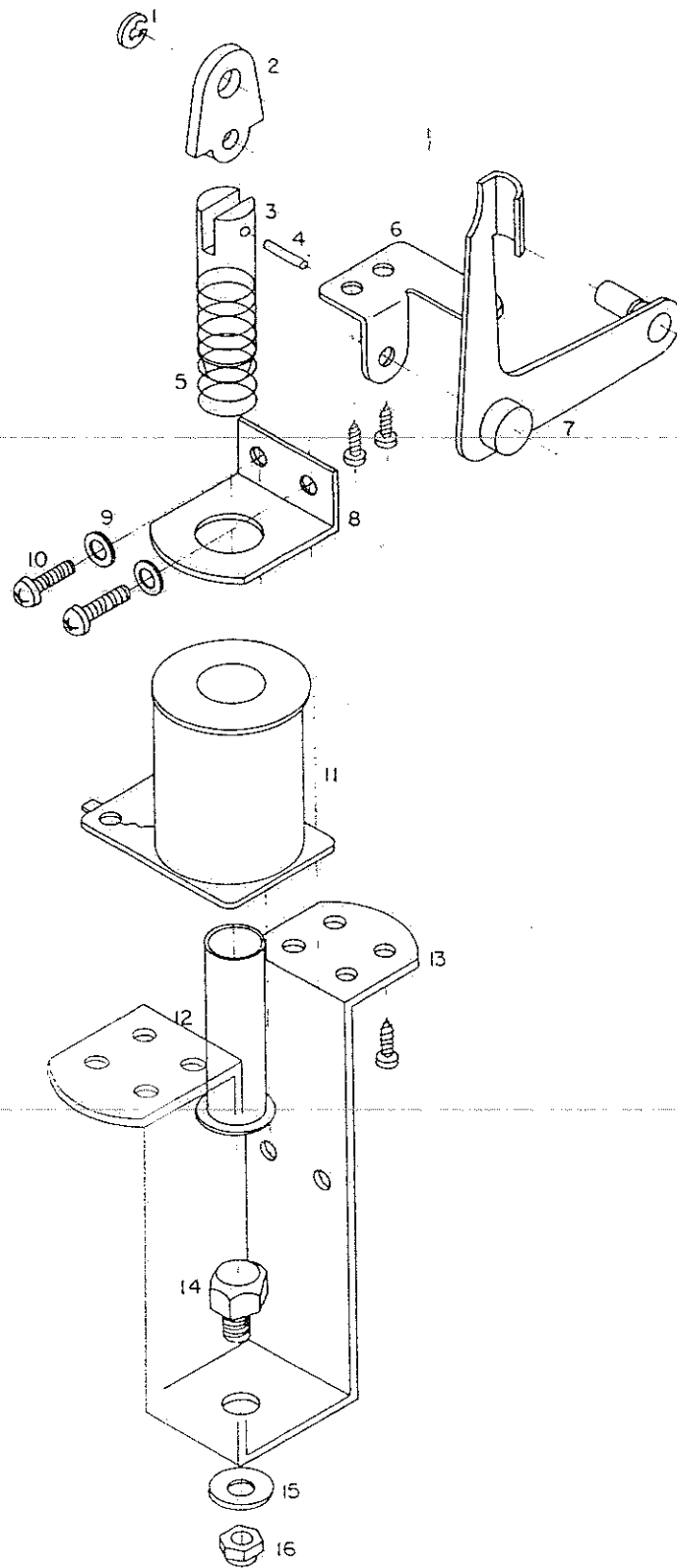


figura 9

6.5.1.- RELACION DE PARTES

CONCEPTO	CLAVE	CANTIDAD
GRUPO EXPULSOR DE BOLA	074-319	1
1.- Arandela din 6799 M-4	6799-4	1
2.- Biela CELOTEX de 14	001-845	1
3.- Núcleo 45 con ranura	001-844	1
4.- Pasador din 1481 3x12	1481-3x12	1
5.- Muelle de impulsor	017-073	1
6.- Escuadra conjunto expulsor	025-009	1
7.- Bateador expulsor c/escuadra	01-2228	1
8.- Escuadra sujeción bobina taca	001-065	1
9.- Arandela DIN 6798 m-4	6798-4	2
10.- Tornillo DIN 933 m-4x6	933-4x6	2
11.- Bobina blanca	050-205	1
12.- Tubo bobina de 43.5	018-277	1
13.- Escuadra conjunto expulsor	025-009	1
14.- Tope de rosca	001-379	1
15.- Arandelas de latón	023-025	1
17.- Tuerca din 985 M-5	985-5	1

6.6.- EXPULSOR DE CAÑÓN

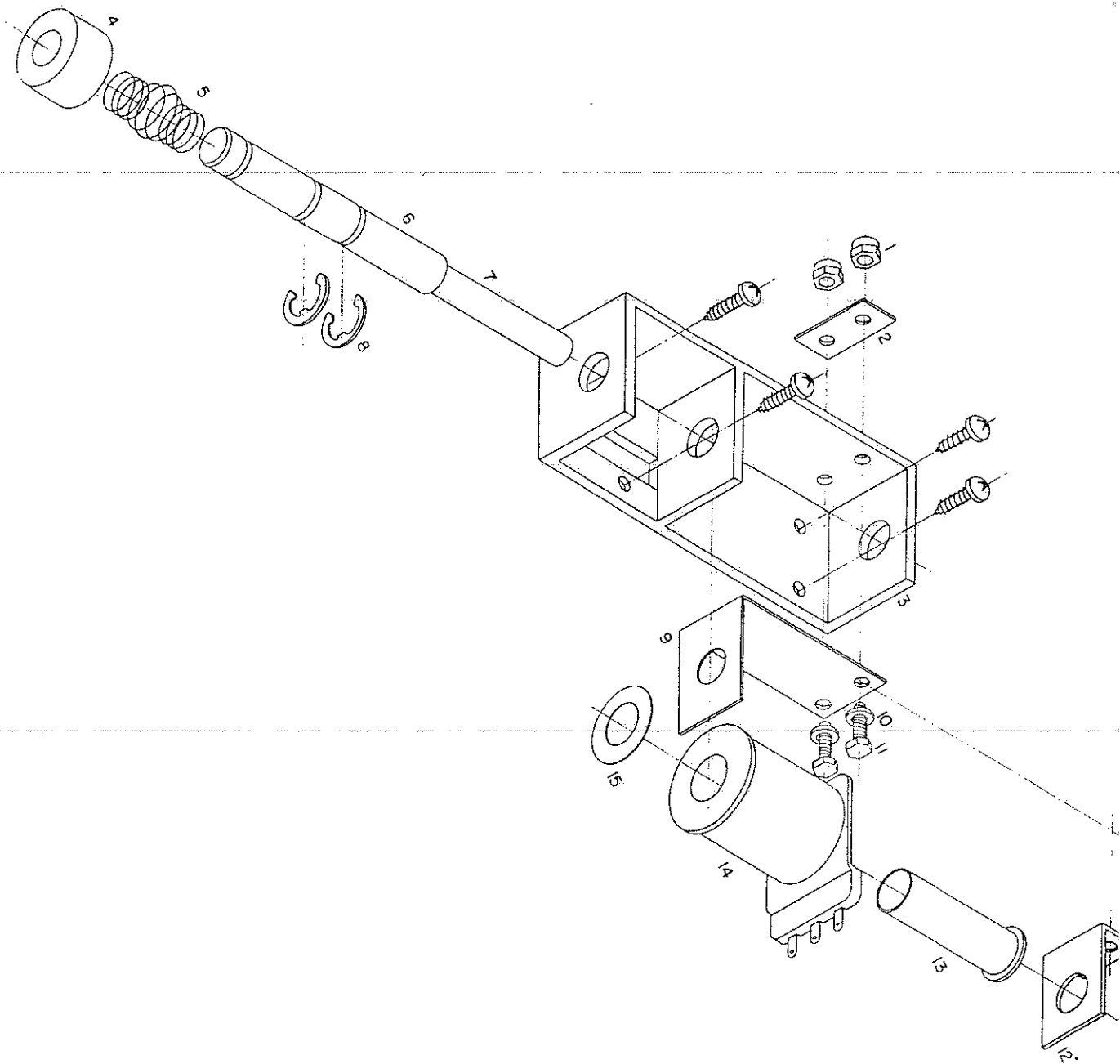


figura 10

6.6.1.- RELACION DE PARTES

CONCEPTO	CLAVE	CANTIDAD
GRUPO EXPULSOR DE CAÑON "Se suministra completo".	254000	1
14.- Bobina blanca	050-205	1

6.7.- IMPULSOR SALIDA DE BOLAS

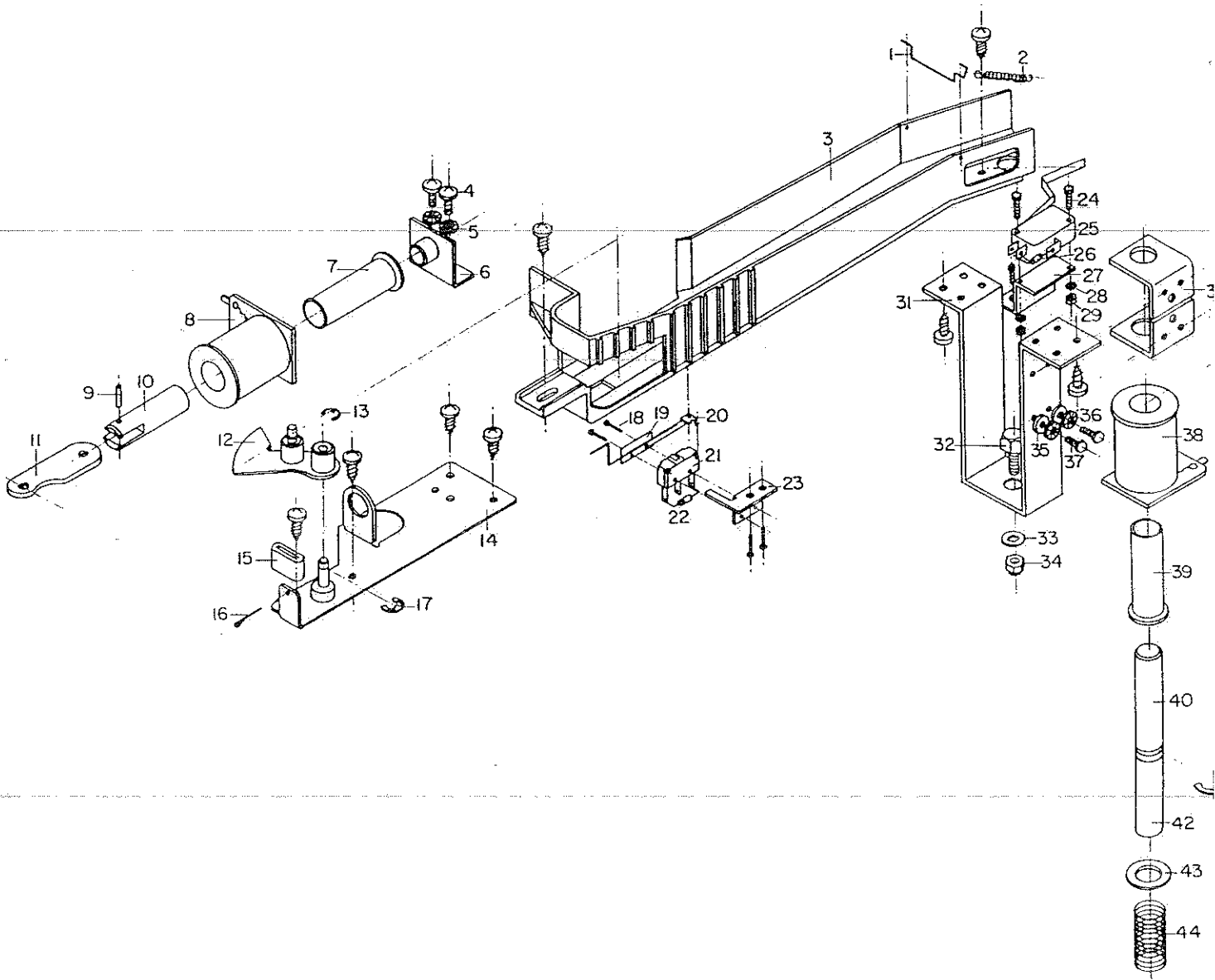


figura 11

6.7.1.- RELACION DE PARTES

CONCEPTO	CLAVE	CANTIDAD
CONJUNTO SALIDA DE BOLAS "Se suministra completo"	255000	1
1.- Alambre separador bolas B-2	025-026	1
2.- Muelle recuperador	017-144	1
3.- Carril salida de bolas	01-2344	1
8.- Bobina blanca	050-205	1
CONJUNTO MICRO BOLA RETENIDA	025-060	1
24.- Tornillo DIN 933 M-3x15	933-3x15	2
25.- Minirruptor miniatura	83160-4	1
26.- Diodo IN4001	IN-4001	1
27.- Escuadra micro s/bolas EMSB-2	025-012	1
28.- Arandela DIN 6798 M3	6798-3	2
29.- Tuerca DIN 934 M3	934-3	2
CONJUNTO RETENCION BOLA	074-320	1
30.- Escuadra sujeción bobina taca	001-065	2
31.- Escuadra conjunto expulsor	025-009	1
32.- Tope de rosca	001-379	1
33.- Arandelas de laton	023-005	1
34.- Tuerca DIN 985 M-5	985-5	1
35.- Arandela DIN 6798 M-4	6798-4	4
36.- Arandela DIN 6799 M-4	6799-4	4
37.- Tornillo DIN 933 M-4x6	933-4x6	4
38.- Bobina blanca	050-205	1
39.- Tubo bobina de 43,5	018-277	1
40.- Núcleo de nylon e hierro	025-011	1
41.- Arandela DIN 6799 M-8	6799-8	1
42.- Núcleo de nylon e hierro	025-011	1
43.- Arandela DIN 125 M-10	125-10	1
44.- Muelle de impulsor	017-073	1

6.8.- BANCADA DE DIANAS

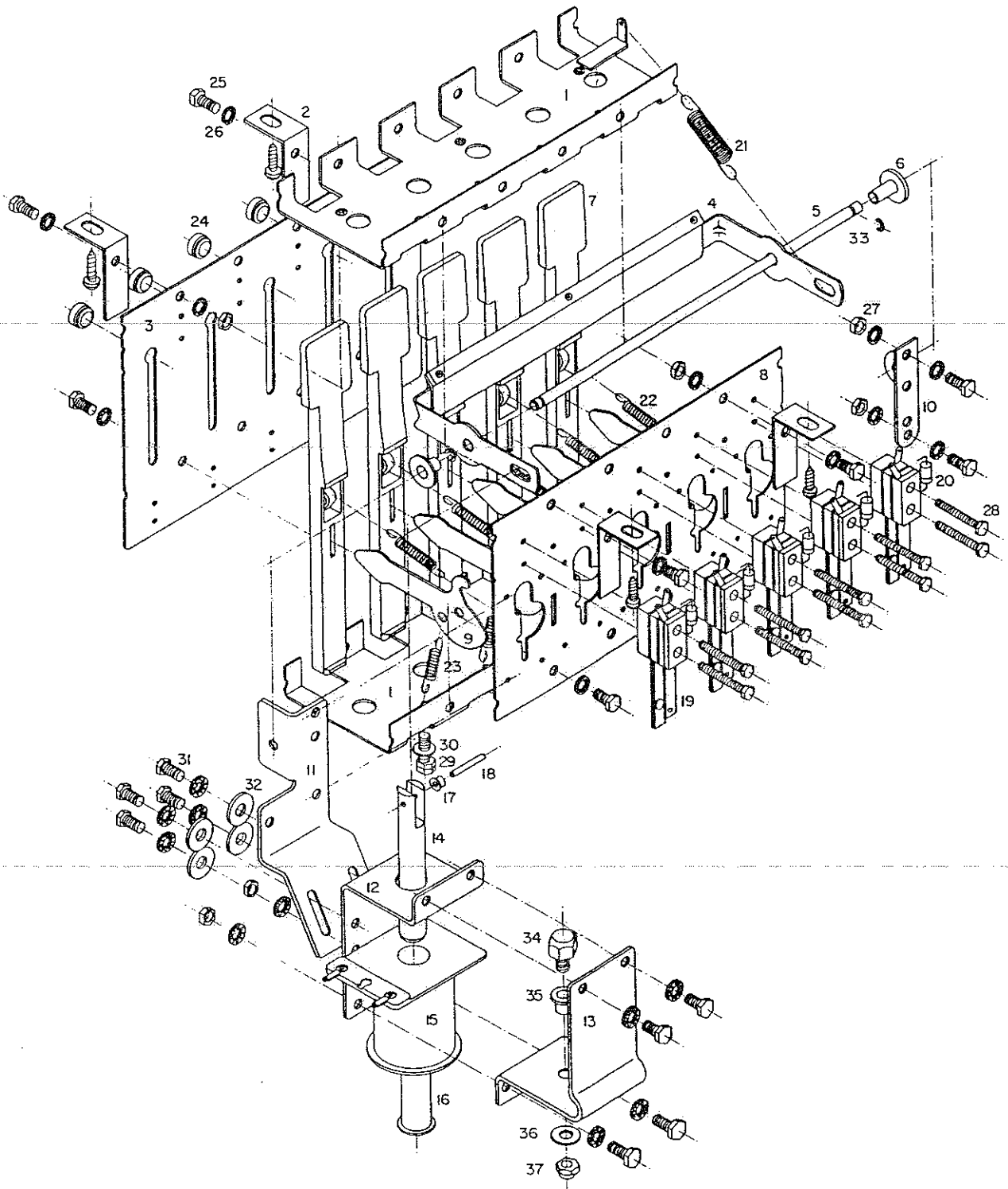


figura 12

6.8.1.- RELACION DE PARTES

CONCEPTO	CLAVE	CANTIDAD
BANCADA DIANAS 5 ELEMENTOS "Se suministra completa"	074-318A	1
19.- Grupo contacto C AL DESC.DIANA	051-718	5
28.- Tornillo DIN 933 M-3x20	933-3x20	10
Chapita de fleje de 0,5 mm.	001-511	5

6.9.- UNIDAD DE FALTA

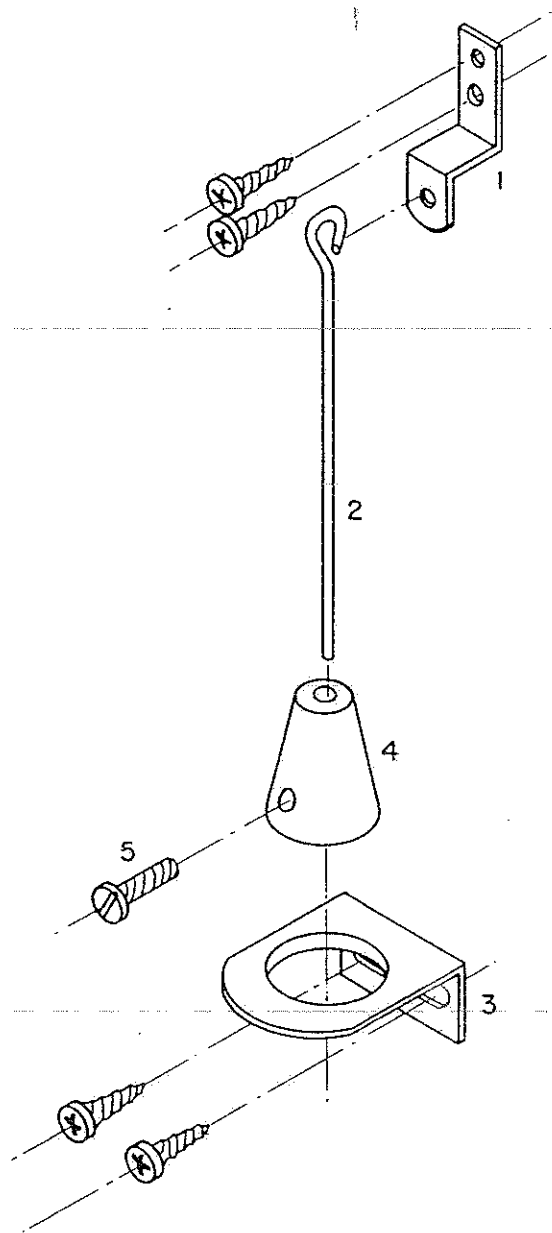


figura 13

6.9.1.- RELACION DE PARTES

CONCEPTO	CLAVE	CANTIDAD
UNIDAD DE FALTA	298-004	1
1.- Escuadra de péndulo	001-112	1
2.- Varilla de péndulo	001-113	1
3.- Escuadra de masa del péndulo	001-117	1
4.- Péndulo	010-013	1
5.- Tornillo DIN 933 M-4x8	933-4x8	1

6.10.- TIRADOR CON GUIAS LARGO

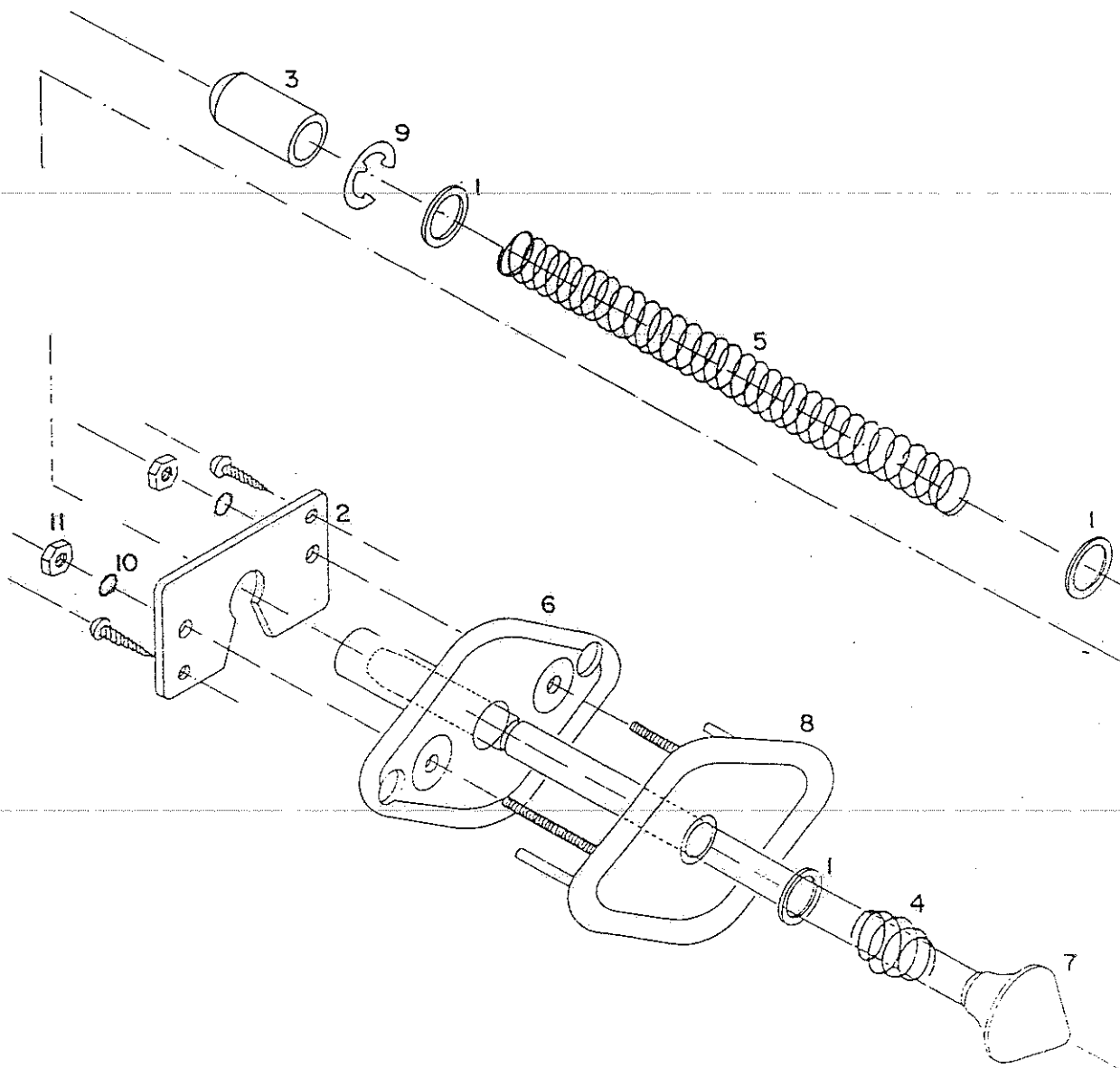


figura 14

6.10.1.- RELACION DE PARTES

CONCEPTO	CLAVE	CANTIDAD
TIRADOR CON GUIAS LARGO	041-112	1
1.- Arandela del tirador	001-057	3
2.- Chapa sujeción tirador	001-059	1
3.- Goma punta tirador	015-004	1
4.- Muelle tope tirador	017-001	1
5.- Muelle recuperador tirador	017-003	1
6.- Cojinete tirador	018-026	1
7.- Eje con empuñadura	041-108	1
8.- Escudo con guías	041-113	1
9.- Arandela DIN 6799 M-9	6799-9	1
10.- Arandela DIN 6798 M-3	6798-5	2
11.- Tuerca DIN 934 M5	934-5	2

6.11.- TABLERO DE JUEGO

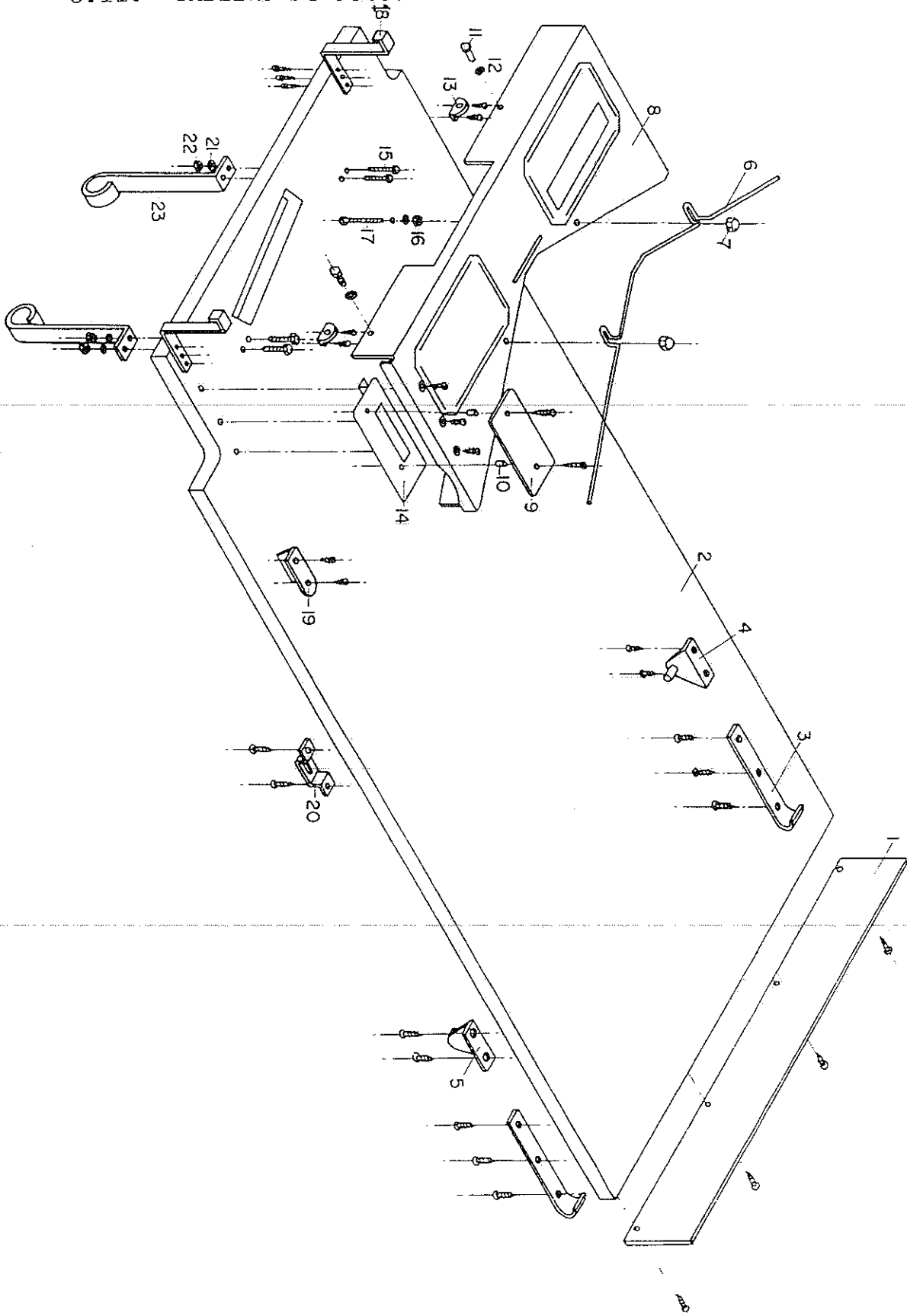


figura 15

6.11.1.- RELACION DE PARTES

CONCEPTO	CLAVE	CANTIDAD
1.- Metacrilato serigrafiado Gradadas	P-13	1
2.- Tablero de juego mecanizado B.R.	050-001	1
3.- Resbalón tablero RT-4	025-019	2
4 y 5.- Escuadra eje sujeción EE-3	025-018	2
6 y 7.- Puente repulsor con tuercas	003-910	1
8.- Tarjetero serigrafiado	01-2274A	1
9.- Metacrilato serigrafiado S. Bolas	P-12	1
10.- Separador		2
11.- Tornillo DIN 933 M-4x6	933-4x6	2
12.- Arandela DIN 6798 M-4	6798-4	2
13.- Escuadra sujeción embellecedor	001-296	2
14.- Complemento salida de bolas	01-2298	1
15.- Tornillo DIN 933 M-4x30	933-4x30	4
16.- Tuerca DIN 934 M-4	934-4	2
17.- Espárrago M-4x80	025-029	2
18.- Escuadra enganche fijación	003-368	2
19.- Lateral derecho salida bolas	001-301	1
20.- Alojamiento compás AC-5	025-017	1
21.- Arandela DIN 6798 M-4	6798-4	4
22.- Tuerca DIN 934 M-4	934-4	4
23.- Asa extracción tablero AET-6	025-015	2

6.12.- METACRILATOS DEL TABLERO

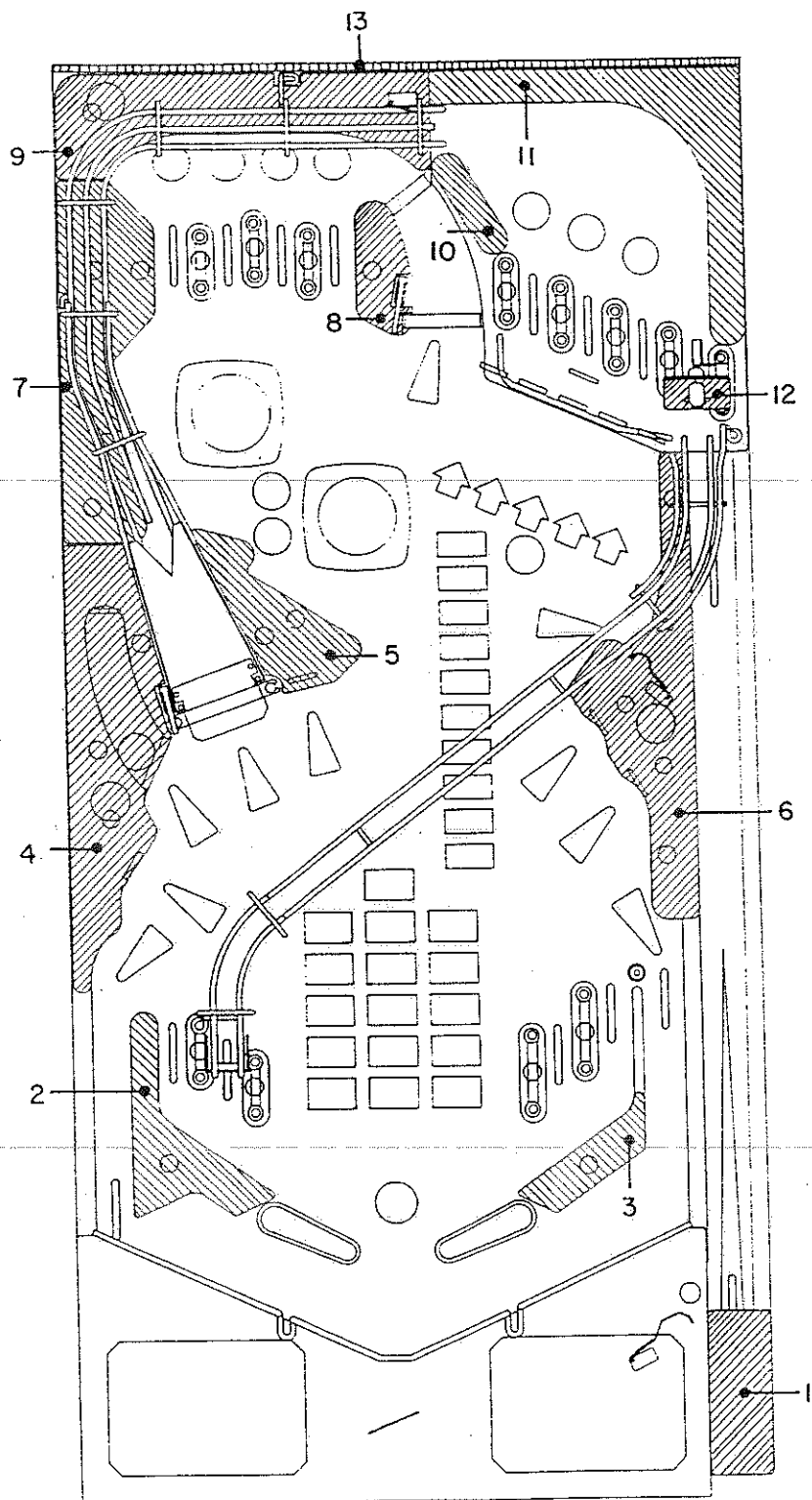


figura 16

6.12.1.- RELACION DE PARTES

CONCEPTO	CLAVE	CANTIDAD
1.- Metacrilato serigrafiado salida bolas	P-12	1
2.- " " "	P-1	1
3.- " " "	P-2	1
4.- " " "	P-3	1
5.- " " "	P-4	1
6.- " " "	P-5	1
7.- " " "	P-6	1
8.- " " "	P-7	1
9.- " " "	P-8	1
10.- " " "	P-9	1
11.- " " "	P-10	1
12.- " " "	P-11	1
13.- " " "	P-13	1

6.13.- SUBCONJUNTOS DEL TABLERO (1)

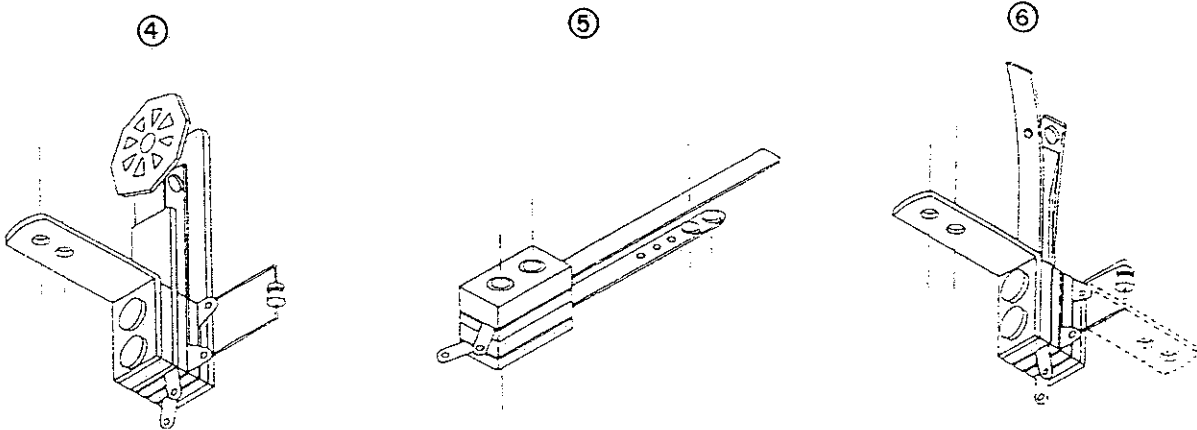
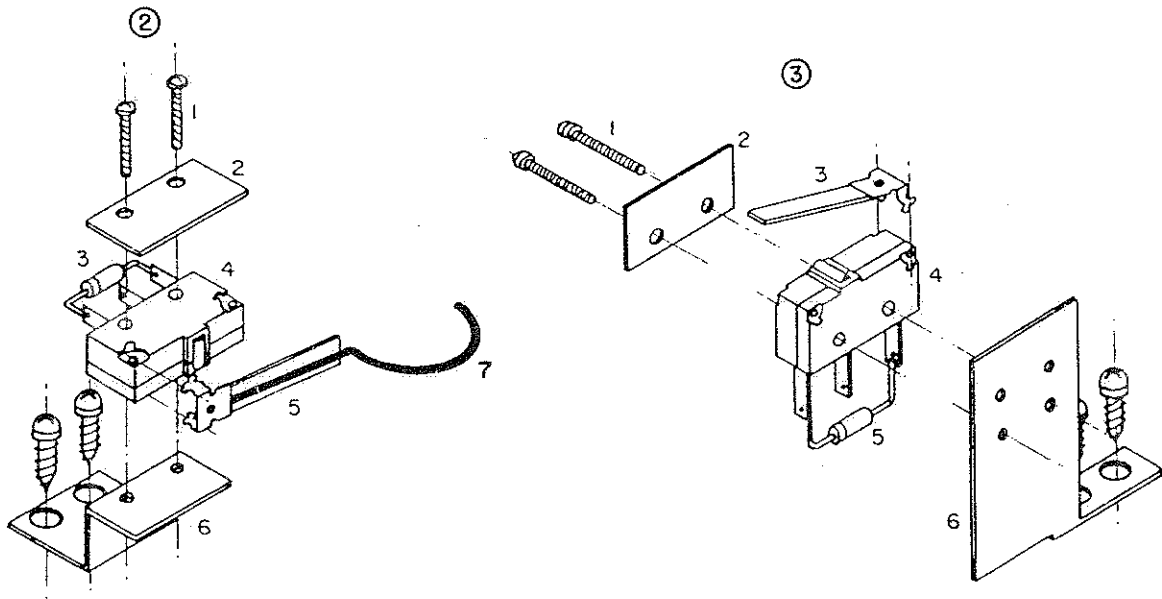
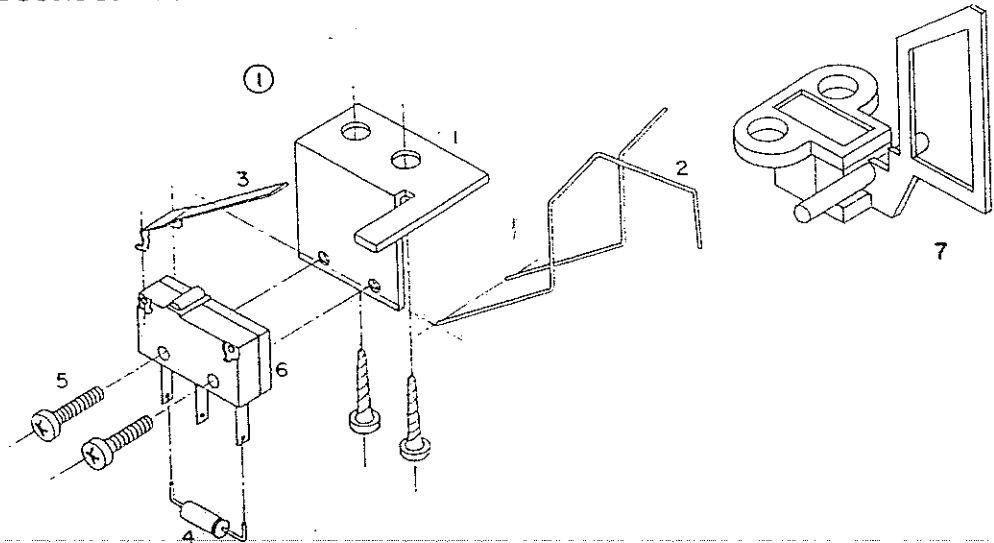


figura 17

6.13.1.- RELACION DE PARTES

CONCEPTO	CLAVE	CANTIDAD
(1) CONTACTO DE PASILLO COMPLETO	017-026	14
1.- Escuadra alambre pasillo	001-309	1
2.- Alambre pasillo metal para soldar	017-016	1
3.- Accesorio 170-A 24 mm.	170-A	1
4.- Diodo 1N4001	1N4001	1
5.- Tornillo DIN 7985 M-2x10	7985-2x10	2
6.- Minirruptor IWD5	83170	1
7.- Alambre pasillo de plástico	01-2476	1
(2) MICRO EXPULSOR COMPLETO		1
1.- Tornillo DIN 7985 M-2x10	7985-2x10	2
2.- Chapa accesorio micro	025-061	1
3.- Diodo 1N4001	1N4001	1
4.- Minirruptor IWD5	83170	1
5.- Accesorio 170-a 24 mm.	170-A	1
6.- Escuadra sujeción micro	025-020	1
7.- Alambre micro expulsor ABC-1	025-014	1
(3) MICRO VELETA Y RAMPA COMPLETO		2
1.- Tornillo DIN 7985 M-2x10	7985-2x10	2
2.- Chapa accesorio micro	025-061	1
3.- Accesorio 170-A 24 mm.	170-A	1
4.- Minirruptor IWD5	83170	1
5.- Diodo 1N4001	1N4001	1
6.- Escuadra suj. Micro Veleta/Rampa	025-021	1
(4) CONTACTO DIANA INDIVIDUAL	051-781	5
(5) GRUPO CONTACTO DE FLIPPER	051-103	2
(6) GRUPO CONTACTO BANDA	051-726	2

6.14.- SUBCONJUNTOS DEL TABLERO (2)

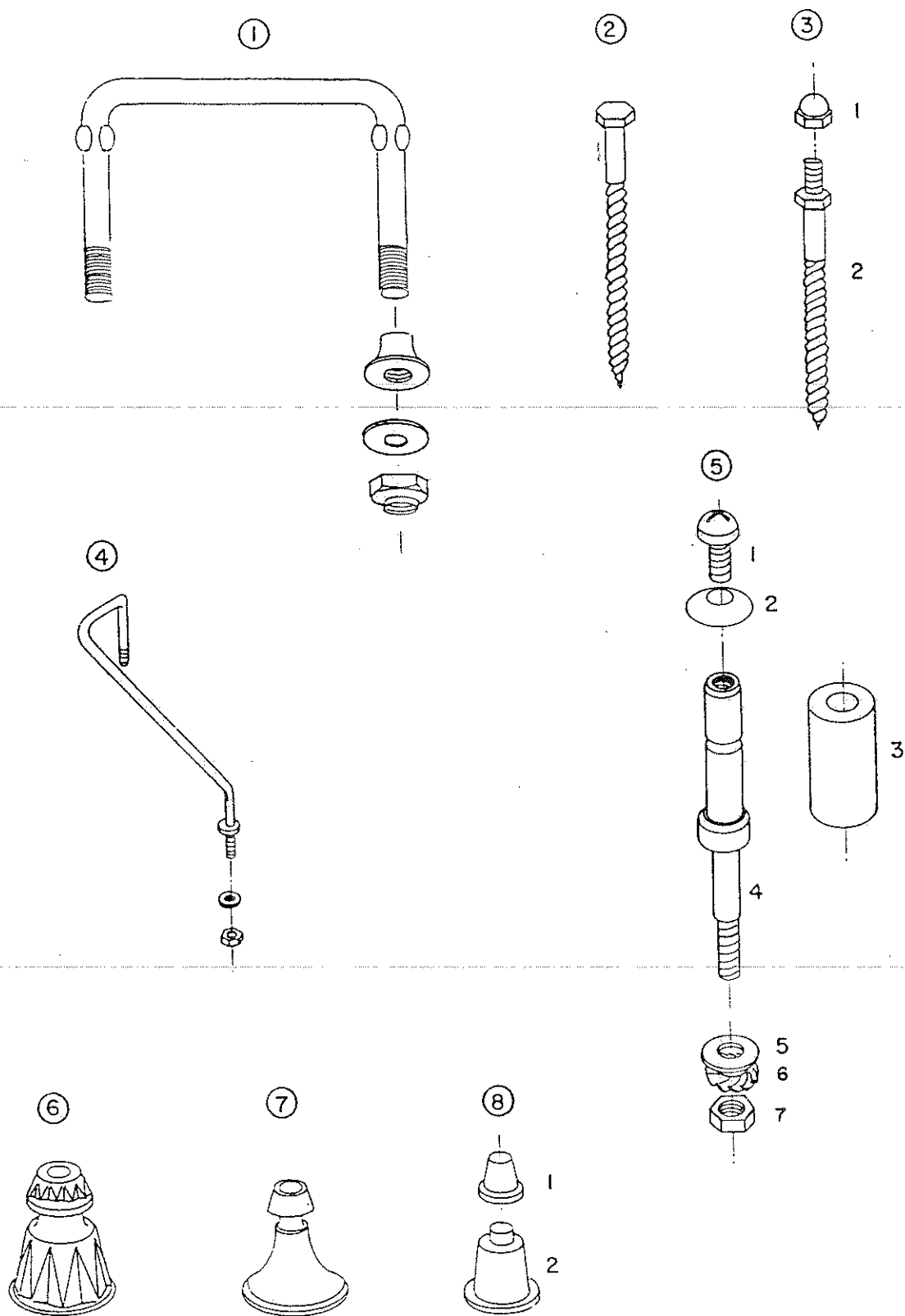


figura 18

6.14.1.- RELACION DE PARTES

CONCEPTO	CLAVE	CANTIDAD
(1) PUENTE REPULSOR CON TUERCA	003-910	1
(2) TIRAFONDO DE PIRULO DE 46	021-203	1
(3)		
1.- Tuerca ciega M-4	1587-4	1
2.- Tirafondo de pirulo c/ esp. 46	021-205	1
(4) PUENTE DE ALAMBRE NIQUELADO	PA-1	1
(5)		
1.- Tornillo DIN 7985 M-4x8	7985-4x8	1
2.- Anillo goma negra del 001	015-021	1
3.- Goma cilíndrica amarilla	015-022	1
4.- Pirulo torneado acero	018-204	1
5.- Arandela DIN 125 M-5	934-5	1
6.- Arandela DIN 6798 M-5	6798-5	1
7.- Tuerca DIN 934 M-5	934-5	1
(6) PIRULO ROJO TRASLUCIDO	018-166	33
(7) PIRULO NYLON ROJO	018-202	1
(8)		
1.- Cabeza pirulo cónico rojo	018-171	5
2.- Base " " "	018-170	5

6.15.- SUBCONJUNTOS DEL TABLERO (3)

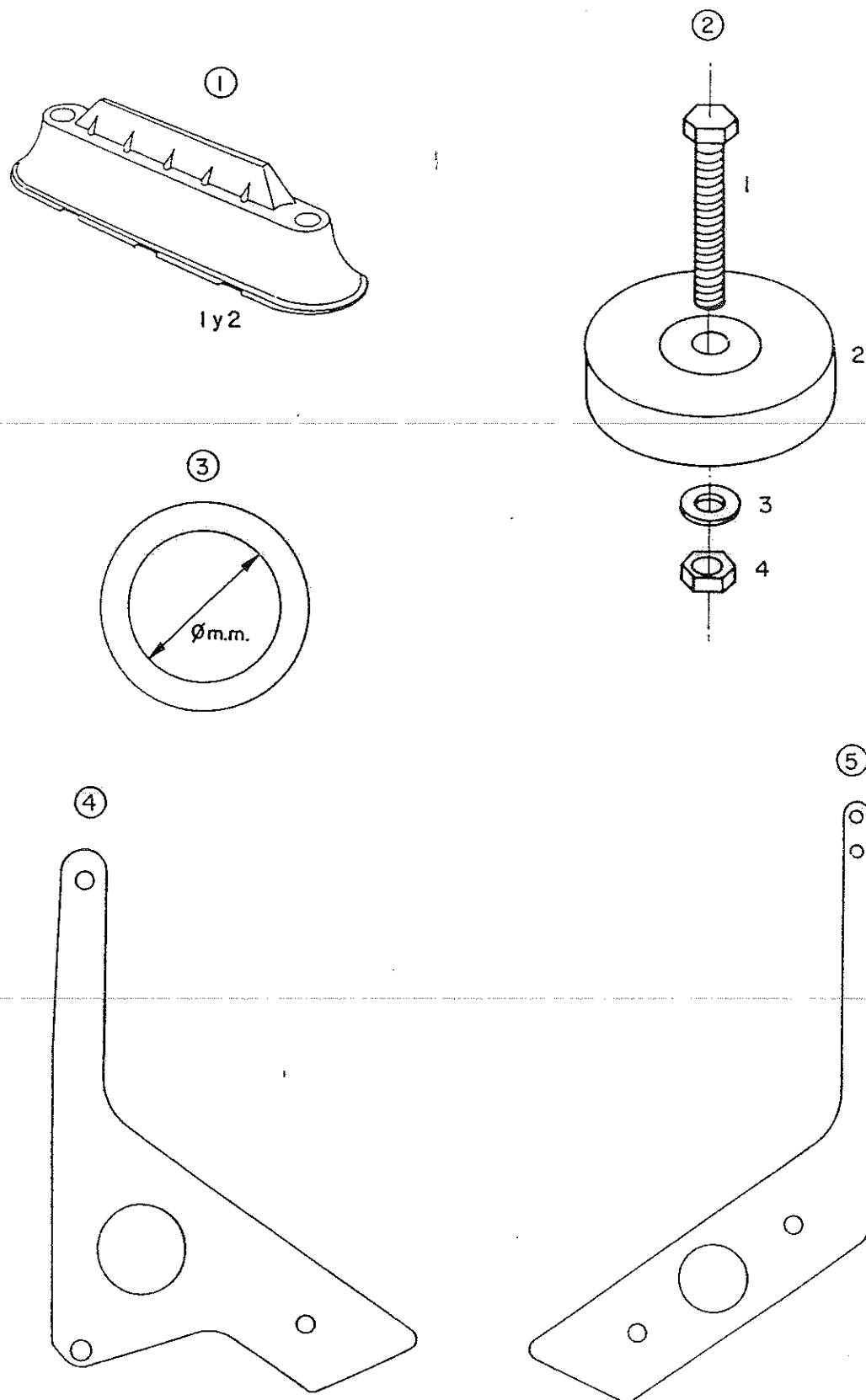


figura 19

6.15.1.- RELACION DE PARTES

CONCEPTO	CLAVE	CANTIDAD
(1) PUENTES		
1.- Puente nylon de 38 rojo	018-179	8
2.- Puente nylon ESTR rojo 54	018-182	2
(2) TOPE DE GOMA		
1.- Tornillo DIN 933 M-5x50	933-5x50	1
2.- Goma tope repulsor negra	015-033	1
3.- Arandela DIN 125 M-5	125-5	1
4.- Tuerca DIN 934 M-5	934-5	1
(3) ANILLOS GOMA NEGRA		
Del 001	015-021	17
Del 002	015-023	2
Del 004	015-026	8
Del 006	015-025	4
Del 008	015-029	4
Del 010	015-027	1
(4) DESLIZANTE INFERIOR IZQUIERDO	001-268	1
(5) DESLIZANTE INFERIOR DERECHO	001-267	1

6.16.- SUBCONJUNTOS DEL TABLERO (4)

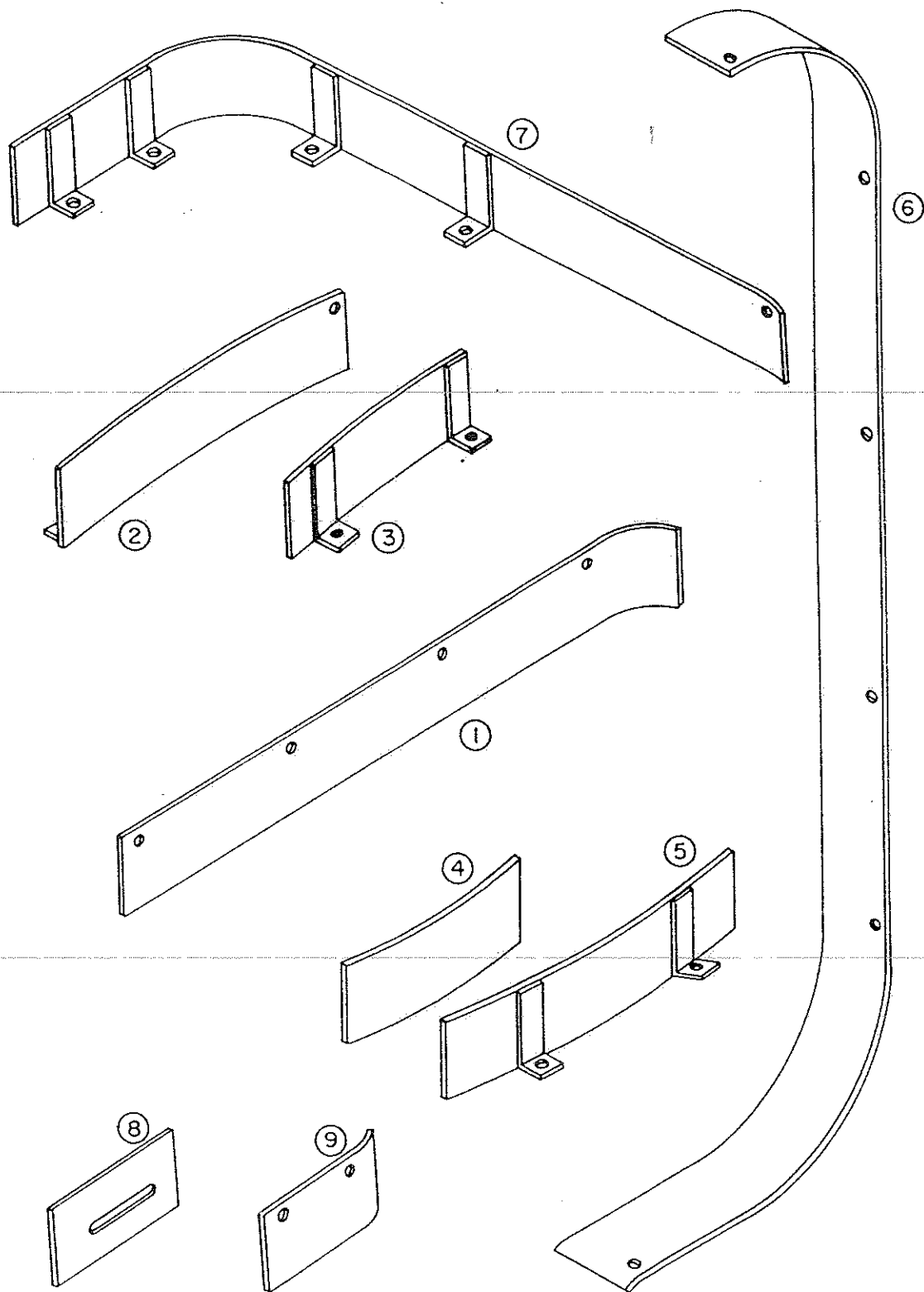


figura 20

6.16.1.- RELACION DE PARTES

CONCEPTO					CLAVE	CANTIDAD
(1)	GUIA DIRECCION	245 mm	B-1		046-252	1
(2)	"	"	142 mm	B-2	046-250	1
(3)	"	"	96 mm	B-3	046-249	1
(4)	"	"	84 mm	B-4	046-253	1
(5)	"	"	132 mm	B-5	046-254	1
(6)	"	"	690 mm	B-6	046-248	1
(7)	"	"	540 mm	B-7	046-251	1
(8)	"	"	57 mm	B-8	046-255	1
(9)	"	"	60 mm	B-9	046-256	1

6.17.- SUBCONJUNTOS DEL TABLERO (5)

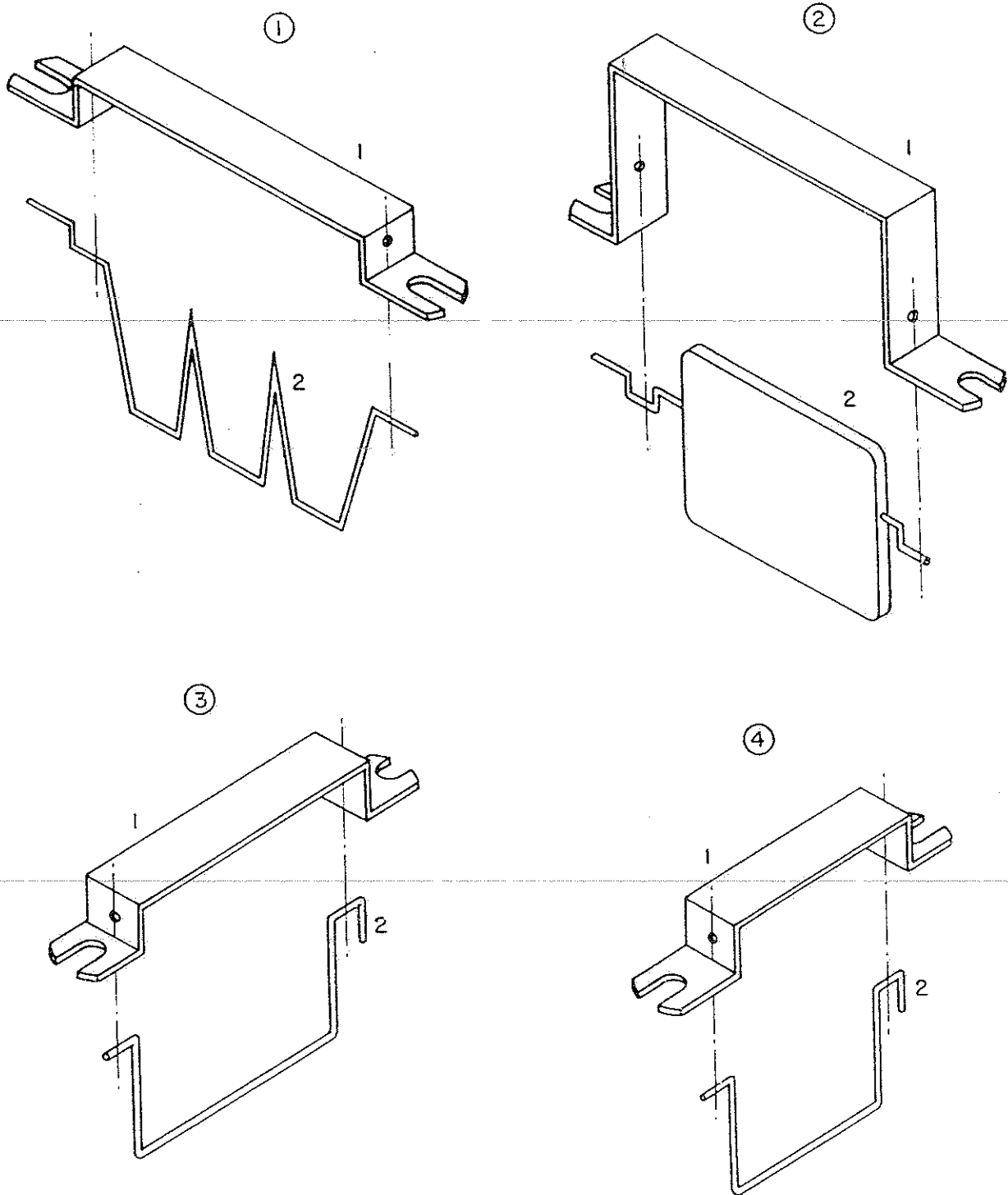


figura 21

6.17.1.- RELACION DE PARTES

CONCEPTO	CLAVE	CANTIDAD
(1)		
1.- Puente de acero inoxidable PU-1	001-272	1
2.- Alambre puente PU-1	017-009	1
(2)		
1.- Puente de acero inoxidable PU-2	001-273	1
2.- Veleta VPU-2	025-029	1
(3)		
1.- Puente de acero inoxidable PU-3	001-274	1
2.- Alambre puente PU-3	017-011	1
(4)		
1.- Puente de acero inoxidable PU-4	001-275	1
2.- Alambre puente PU-4	017-012	1

6.18.- SUBCONJUNTOS DEL TABLERO (6)

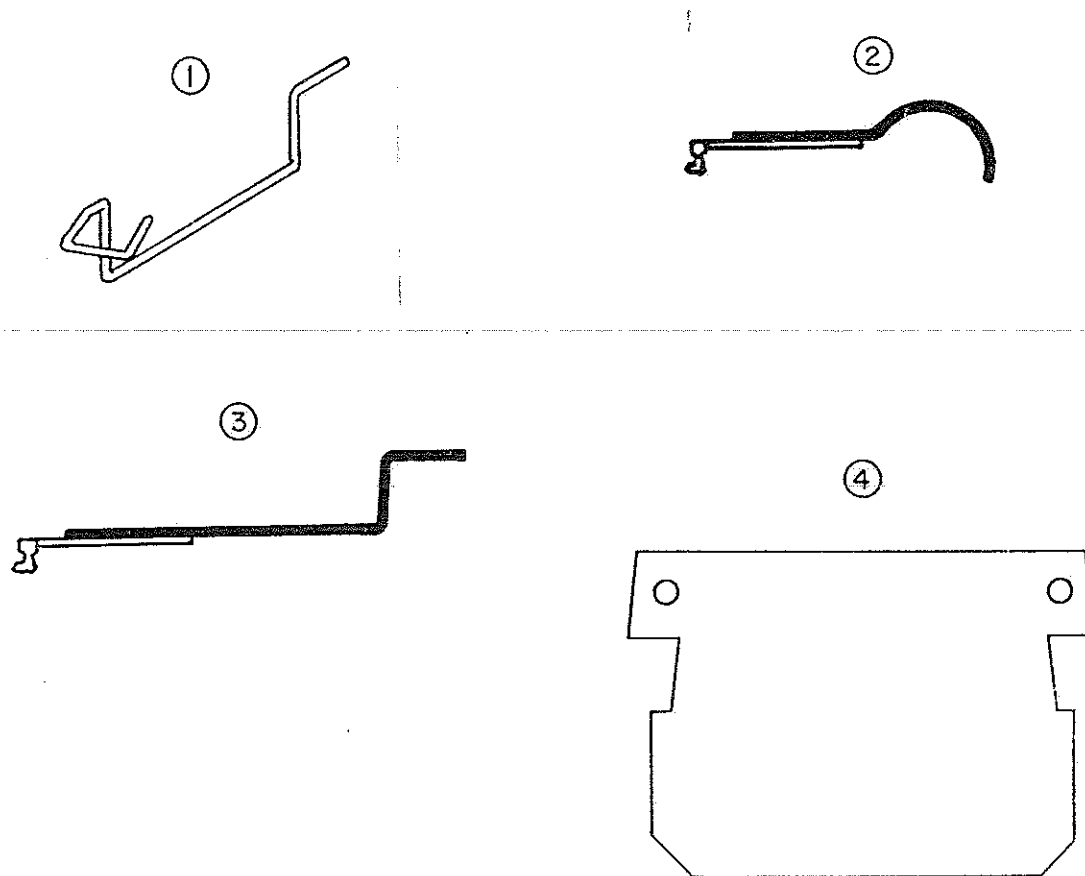


figura 22

6.18.1.- RELACION DE PARTES

CONCEPTO	CLAVE	CANTIDAD
(1) ALAMBRE RETENCION MULTIBOLA	025-027	1
(2) ALAMBRE MICRO CONTACTO EXPULSOR	025-014	1
(3) ALAMBRE MICRO SALIDA DE BOLAS	025-026	1
(4) CHAPA DE FLEJE 012 mm RAMPA	017-013	1

6.19.- VARIOS

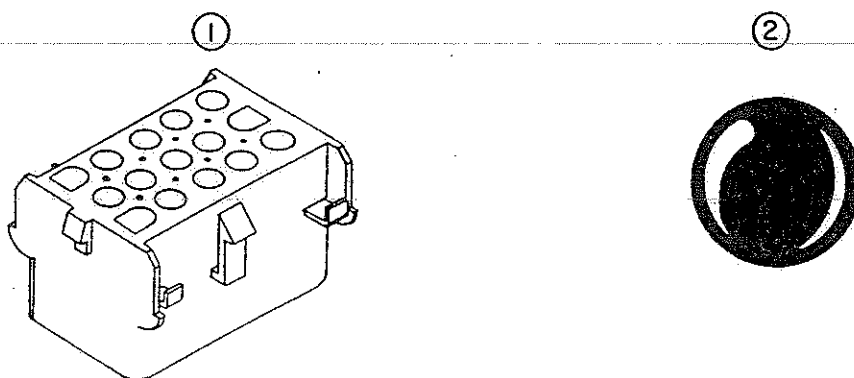


figura 23

6.19.1.- RELACION DE PARTES

CONCEPTO	CLAVE	CANTIDAD
(1) CONECTOR AEREO		
12 vias AMP macho	AMP12VM	2
15 vias AMP hembra	AMP15VH	1
15 vias AMP macho	AMP15VM	1
9 vias AMP macho	AMP09VM	1
(2) BOLA ACERO RODAMIENTO 26,98 mm	BOL2698	3

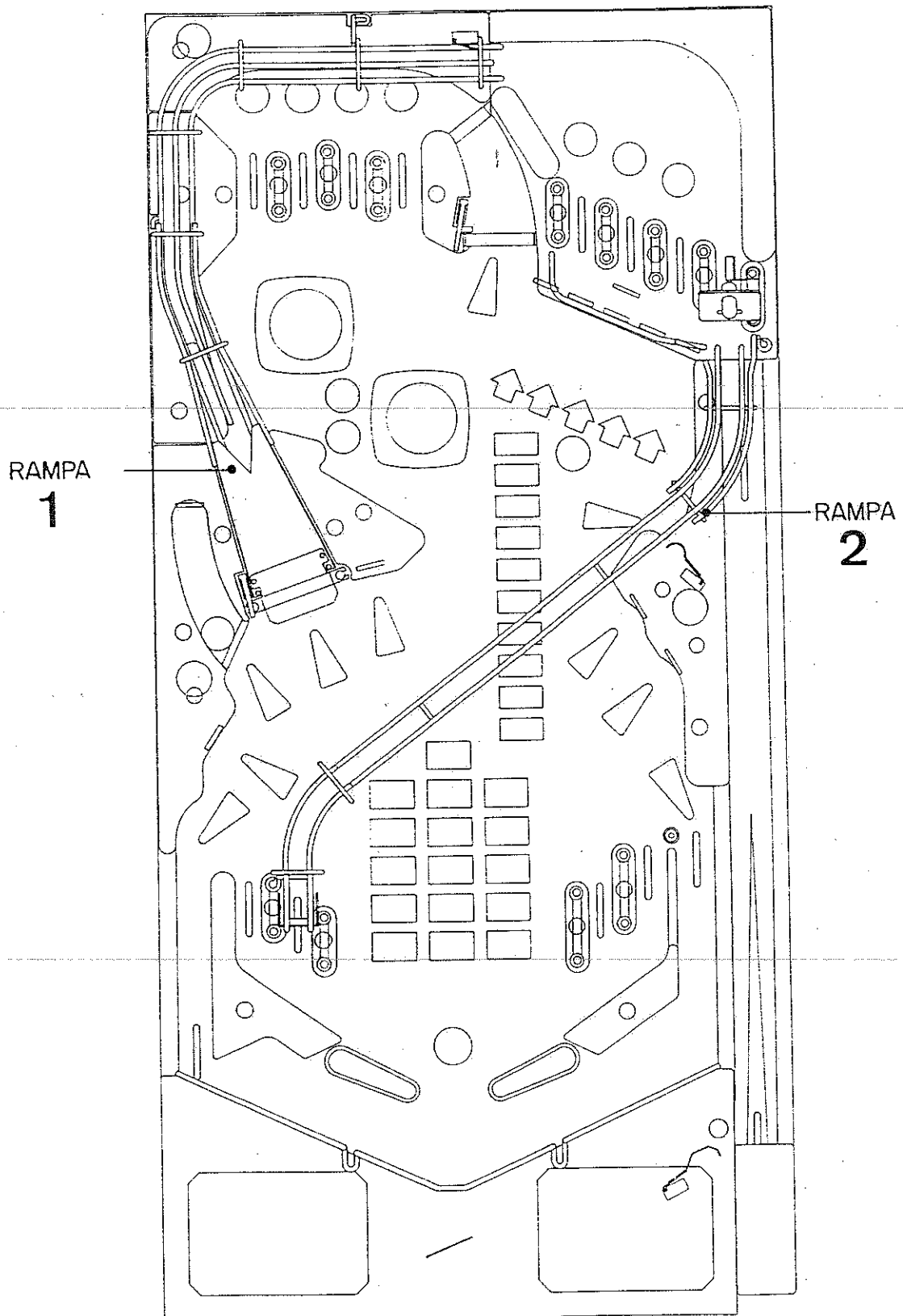


figura 24

6.20.1.- RELACION DE PARTES

CONCEPTO	CLAVE	CANTIDAD
RAMPA 1 (SUBIDA)	046-257	1
RAMPA 2 (BAJADA)	046-258	1

6.21.- LAMPARAS Y PORTALAMPARAS

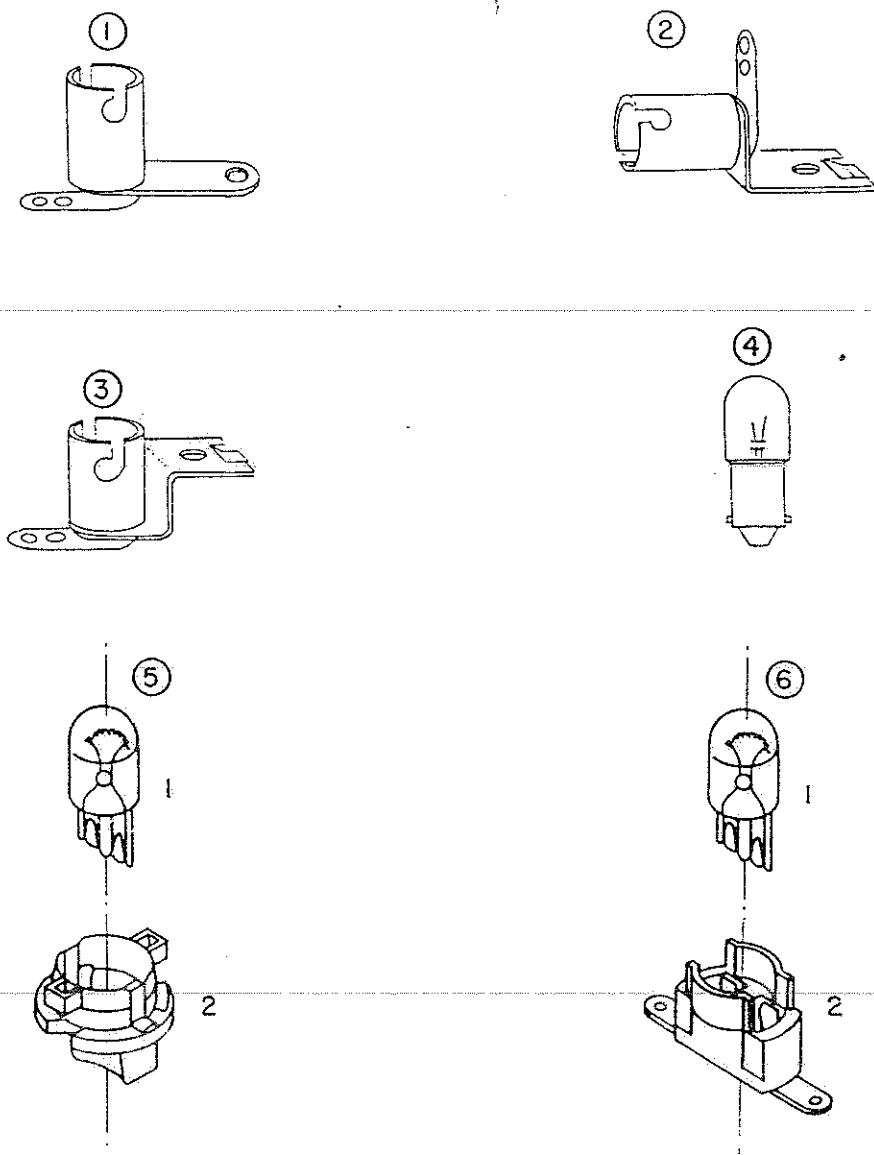


figura 25

6.21.1.- RELACION DE PARTES

CONCEPTO	CLAVE	CANTIDAD
(1) Portalámparas Plano	070-001	11
(2) Portalámparas L	070-003	4
(3) Portalámparas Z de 14 mm.	070-006	23
(3) Portalámparas Z de 30 mm.	070-005	9
(4) Lámpara tubular 6,3, v. x 250 mA	GE44	43
(5) Lámpara inyectable 13V/8.97W	025-001	1
Soporte lampara bumper	025-003	1
(6) Bombilla inyectable	013015	26
Portalámparas C.I T.10	509100	26

6.22.- CONJUNTO FLASH

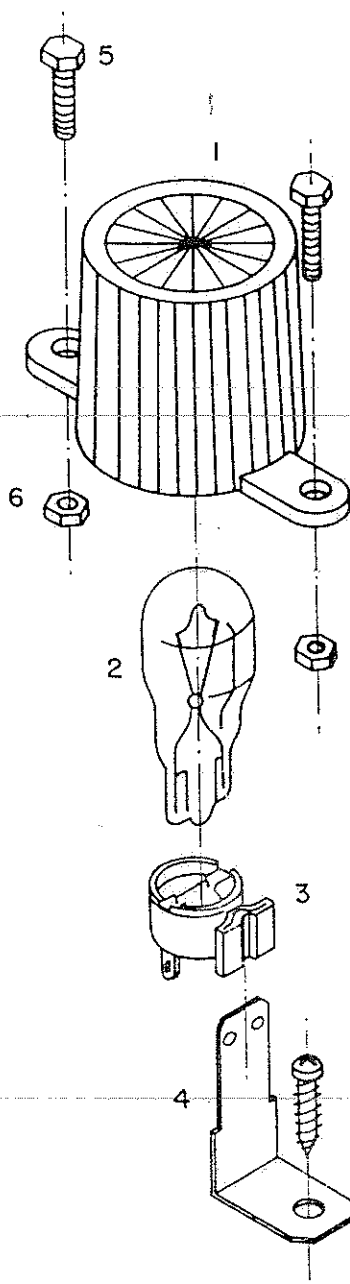


figura 26

6.22.1.- RELACION DE PARTES

CONCEPTO	CLAVE	CANTIDAD
1.- Piloto rojo traslúcido	025-006	1
2.- Piloto verde traslúcido	025-007	1
3.- Piloto blanco traslúcido	025-008	1
4.- Lámpara inyectable 13V/8.97W	025-001	1
5.- Soporte portalámparas coin	025-002	1
6.- Escuadra coin 26mm.	025-002	1
7.- Tornillo DIN 84 M-3x10	84-3x10	2
7.- Tuerca DIN 84 M-3x10	934-3	2

6.23.- CONJUNTO LAMPARA Y MICRO

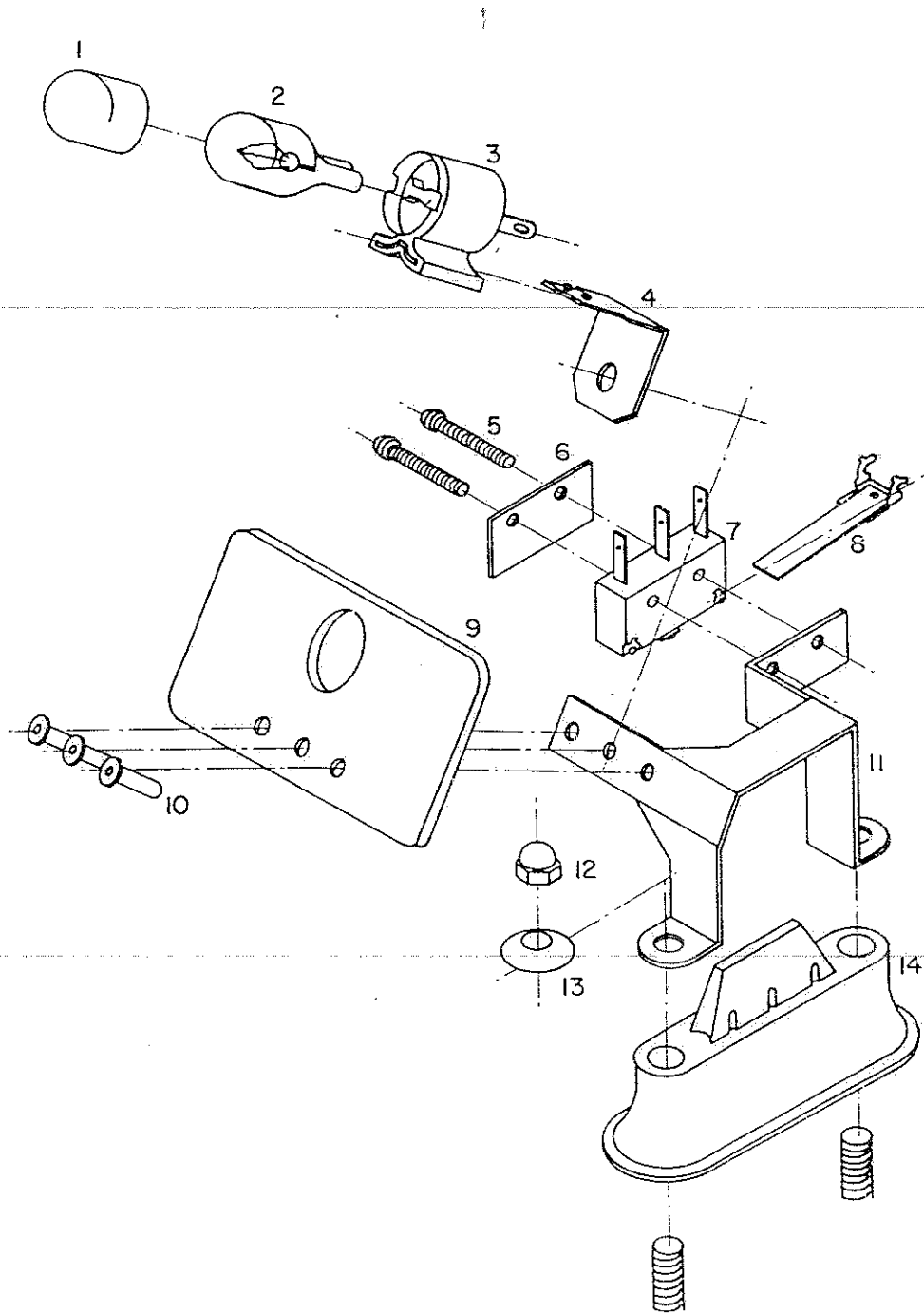


figura 27

6.23.1.- RELACION DE PARTES

CONCEPTO	CLAVE	CANTIDAD
PUENTE MICRO METACRILATO COMPLETO	025-010A	1
1.- Capuchones T-10 rojo	025-041	1
2.- Bombilla inyectable 6V/1.5W	013-015	1
3.- Soporte portalámparas coin	025-002	1
4.- Escuadra coin 17mm.	025-004	1
5.- Tornillo DIN 7985 M-2x10	7985-2x10	2
6.- Chapa accesorio micro	025-061	1
7.- Minirruptor IWD5	83170	1
8.- Accesorio micro de 81 mm.	170-A1	1
9.- Metacrilato serigrafiado P-11	P-11	1
10.- Remache Aliac M-3x6	REMA-3x6	3
11.- Chapa accesorio micro	025-061	1
12.- Tuerca ciega M-4	1587-4	1
13.- Anillo goma negra DEL001	015-021	2
14.- Puente nylon de 38 rojo	018-179	1

SECCION 7

DESCRIPCION ELECTRONICA

7.1.- RELACION DE ELEMENTOS

La electrónica de BIKE RACE está compuesta de varias placas y elementos electrónicos con funciones específicas que a continuación se detallan:

ELEMENTO	FUNCION	CLAVE	SITUACION
C.P.U. 16 bits	Control, Audio, Video	011-026	Cabeza
C.P.U. 8 bits	Contactos, Luces, Bobs.	011-025	Cabeza
DRIVERS	Ataque Luces y Bobinas	011-027	Cabeza
AMPLIFICADOR AUDIO	Salida Potencia Audio	011-024	Cabeza
FUENTE ALIM. +5/+12	Aliment. de Lógica	FAL10A	Cabeza
ALIMENT.VISUALIZADOR	Aliment. Visualizador	011-023	Cabeza
VISUALIZADOR PLASMA	Pantalla	011-022	Cabeza
ALIMENT.luz Y BOBS.	Aliment.luz y Bobinas	011-028	Mueble
MONEDERO ELECTRONICO	Entrada de monedas	N-50	Puerta
CAJA DE RED	Contador, Fus. Test	069-305	Mueble
CONJUNTO PUENTES	Rectificación 44V;6,3V	021-162	Mueble
ALTAVOZ 4" 5W	Audio tonos Agudos	025-064	Cabeza
ALTAVOZ 4" 35W	Audio tonos Medios	034-012	Cabeza
ALTAVOZ 8" 30W	Audio tonos Graves	8AG/1N	Mueble
FUSIBLES GENERALES	Protección General	Varios	Mueble
FUSIBLES DEDICADOS	Protección Bob.luz, etc.	Varios	Cabeza
TRANSFORMADOR	Suministro tensiones	021-329	Mueble

7.2.- DESCRIPCION DE ELEMENTOS

A continuación se dispone de una descripción detallada de los elementos relacionados en el apartado 7.1 que su importancia merece, destacando sus características principales y los puntos de atención para el correcto mantenimiento y servicio de la máquina.

7.2.1.- PLACA CPU 16 BITS

La placa de C.P.U. de 16 bits se encarga de controlar todas las funciones de juego, del visualizador y del sonido. Está basada en un microprocesador de 16 bits 80C188 ayudado en las funciones del display por el microcontrolador de 8 bits 80C39.

La situación de los distintos componentes puede verse en la figura 28 de la página siguiente.

7.2.1.1.- COMPONENTES PRINCIPALES

IC11.-	Microprocesador	80C188-10	Intel/AMD
IC8 .-	Microcontrolador	80C39-11	Intel/PHILLIPS
IC6 .-	Memoria EPROM	27C64	BK01 V1.1(DISPLAY)
IC47.-	Memoria EPROM	27C040	BK02 V1.1(SONIDO 1)
IC48.-	Memoria EPROM	27C040	BK03 V1.1(SONIDO 2)
IC19.-	Memoria EPROM	27C010	BK04 V1.1(JUEGO 1)
IC21.-	Memoria EPROM	27C010	BK05 V1.1(JUEGO 2)
IC18.-	Memoria EPROM	27C010	BK06 V1.1(JUEGO 3)
IC20.-	Memoria EEPROM	28C64A	Microchip
IC46.-	Sintetizador Voz	6376	OKI
IC41.-	Generador Sonido	YM3812	YAMAHA
IC43.-	DAC Sonido	YM3014	YAMAHA
IC42.-	Potenc. EEPOT	X9103	XICOR
PT1 .-	Potenc. Balance Música/Voz	22K	

7.2.1.2.- CONECTORES

J1 .-	Comunicación CPU 8 bits (J3)
	Cinta plana 20 vías
J2 .-	Comunicación Visualizador (P2)
	Cinta plana 14 vías
J3 .-	Señal Audio a Amplificador (J3)
	Cable Blindado Malla/Activo
J4 .-	Alimentación +5V/Masa

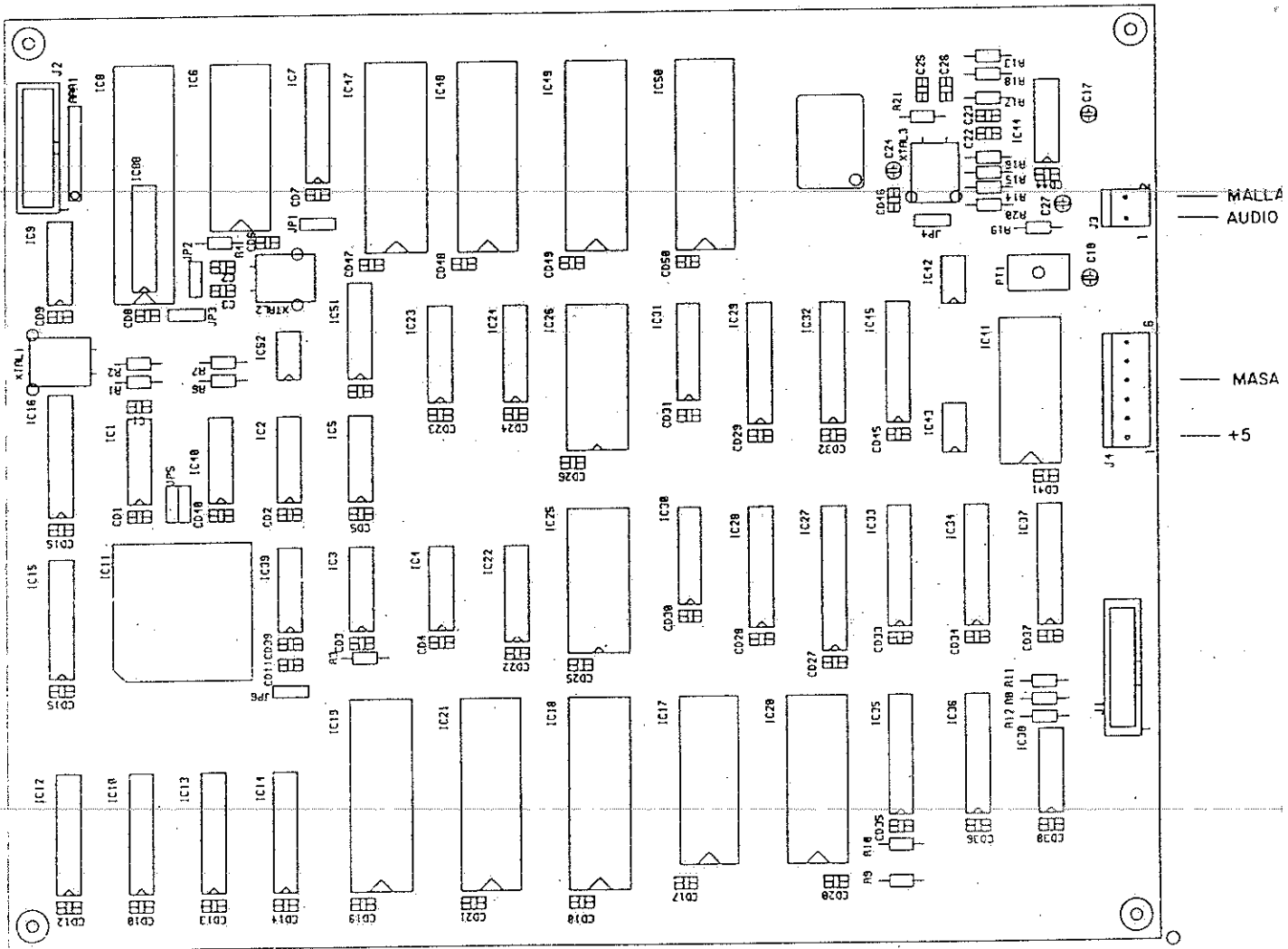


figura 28
 PLACA C.P.U. 16 BITS

7.2.2.- PLACA CPU 8 BITS

Se encarga de todas las funciones de entrada/salida de la máquina, es decir, controla los contactos del tablero y mueble, las luces fijas y controladas, la activación de las bobinas y su vigilancia por el sistema VDB.

Puede verse en la figura 29.

7.2.2.1.- COMPONENTES PRINCIPALES

IC33 .- Microprocesador Z80A Zilog/SGS
IC37 .- Memoria EPROM 27C256 Texas/SGS BK07 V1.1(I/O)
SW1 .- Regleta Microswitches. Ver Apartado 7.2.2.3

7.2.2.2.- CONECTORES

J1 .- Alimentación +5V/Masa
J2 .- Comunicación Drivers Matriz de Luces (J2)
Cinta plana 20 vías
J3 .- Comunicación C.P.U 16 bits (J1)
Cinta plana 20 vías
J4 .- Comunicación Drivers Bobinas (J4)
Cinta plana 20 vías
J5 .- Vigilancia Drivers, y VDB (J5)
Cinta plana 10 vías
J6 .- Salida Comunes Matriz de Contactos (Scan)
J7 .- Entrada de Contactos Directos
J8 .- Entrada de Retornos de Matriz de Contactos (Ret)

7.2.2.3.- MICROSCHITCHES DE CPU 8

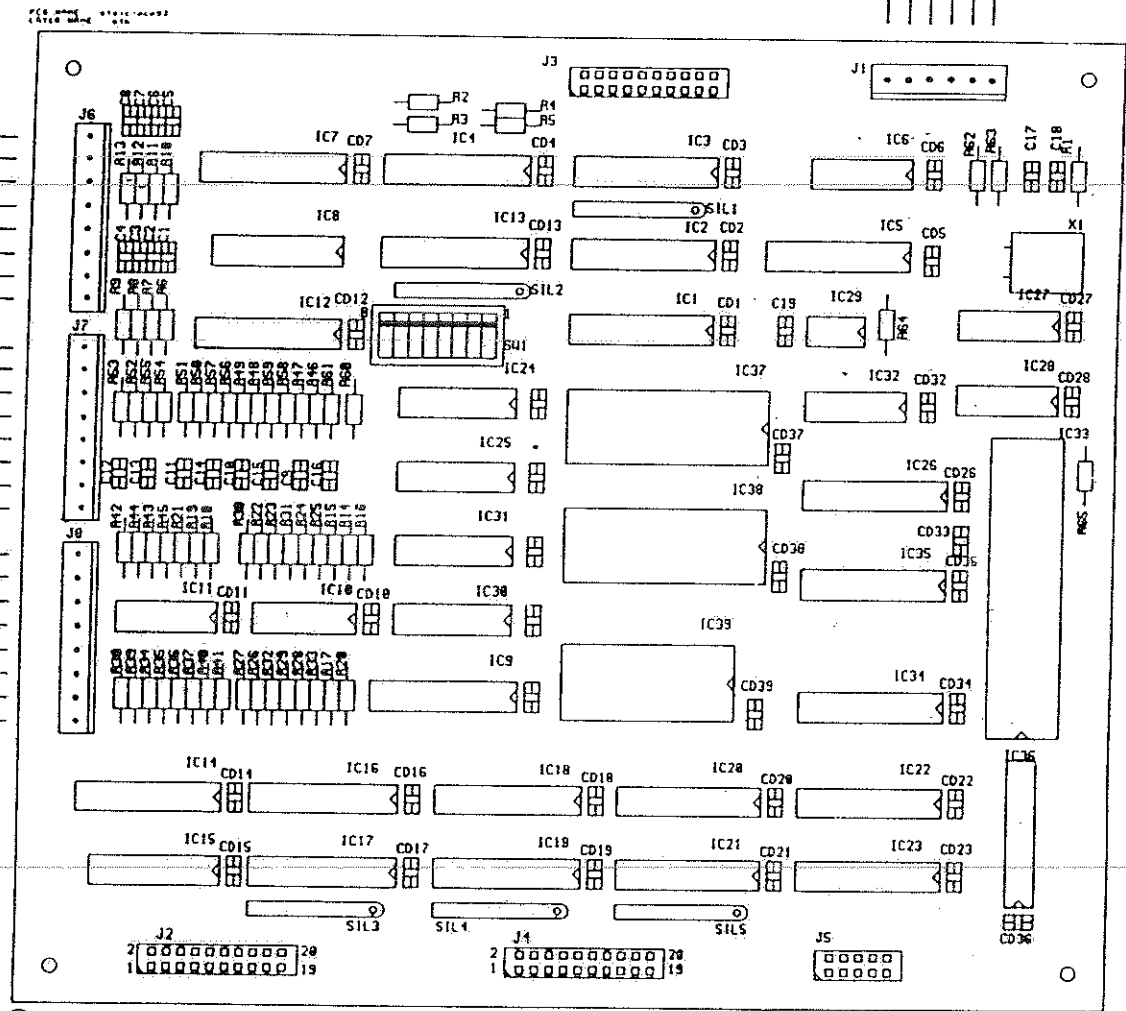
La regleta de microswitches de la placa de 8 bits tiene la función de poner varias condiciones en el funcionamiento de la máquina. A saber:

MICROSWITCH	ON	OFF
1	Vigilancia VDB	No Vigilancia VDB
2	N.U.	
3	N.U.	
4	N.U.	
5	SERVICIO: No saca bolas	Funcionamiento Normal
6	SERVICIO: Test Bobinas	Funcionamiento Normal
7	SERVICIO: Test Luces	Funcionamiento Normal
8	SERVICIO: Test Placa	Funcionamiento Normal

MATRIZ CONTACTOS

7	COMUN	0,25
6		
5		
4	VE-NE	
3	AM-BL	
2	NA-NE	
1	AM-RO	
0	BL-AZ	
COMUN 0,25		
7		
6		
5	AZ	
4	VE	
3	AM	
2	NA	
1	RO	
0	MA	
RET 0,25		
7	VI	
6	NA	
5	MA	
4	VE	
3	RO	
2	AM	
1	BL	
0	AZ	

+5 RO 0,75
MASA VI 0,75



SLEIC PCP93
PLANO DE SENSIBILIA
ESC. 1/1 MARZ. 93

figura 29
PLACA C.P.U 8 BITS

7.2.2.4.- MATRIZ DE CONTACTOS

La matriz de contactos tiene la topología que aparece en la figura 30. Las líneas comunes (0-7) lanzan sucesivamente pulsos en alta por medio del circuito de la figura 31. Estos pulsos son recogidos por las líneas de retorno (0-3) mediante el circuito de la figura 32.

Los códigos de los contactos correspondientes a cada punto de la matriz (C1..C56) son los relacionados en el apartado 2.1.1 de este manual.

	RETO	RET 1	RET 2	RET 3	RET 4	RET 5	RET 6	RET 7
COMUN 0	(0,0) C35	(0,1) C36	(0,2) C37	(0,3) C38	(0,4) C40	(0,5) C41	(0,6) C42	(0,7) C43
COMUN 1	(1,0)	(1,1) C34	(1,2) C39	(1,3) C29	(1,4) C30	(1,5) C31	(1,6) C32	(1,7) C33
COMUN 2	(2,0)	(2,1) C27	(2,2) C28	(2,3) C21	(2,4) C20	(2,5)	(2,6) C18	(2,7) C19
COMUN 3	(3,0) C9	(3,1) C12	(3,2) C13	(3,3) C10	(3,4) C11	(3,5) C14	(3,6) C15	(3,7) C16
COMUN 4	(4,0) C44	(4,1) C25	(4,2) C22	(4,3) C23	(4,4) C24	(4,5) C6	(4,6) C7	(4,7) C8

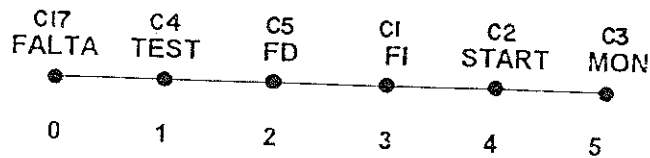


figura 30
MATRIZ DE CONTACTOS

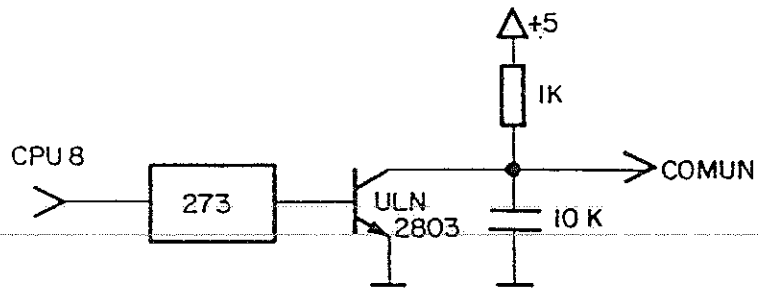


figura 31
LINEA DE COMUN (SCAN)

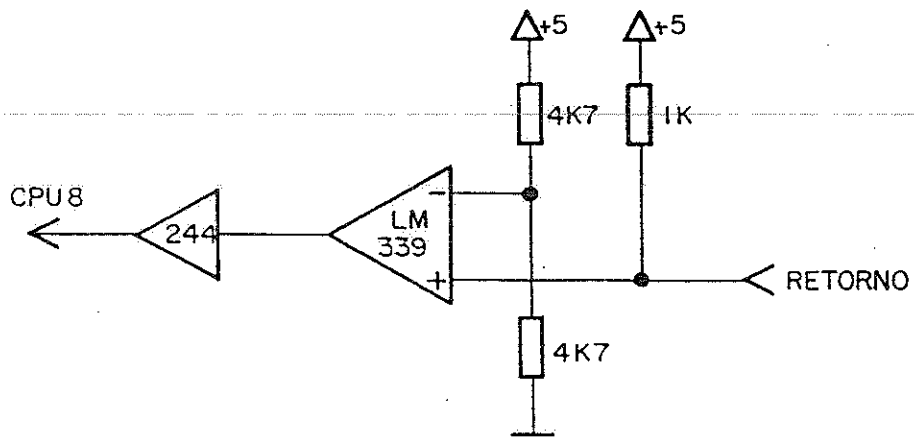


figura 32
LINEA DE RETORNO (RET)

7.2.3.- DRIVERS

La placa de Drivers se encarga de dar el ataque de potencia a las bobinas y luces de la matriz. Dispone además de los fusibles de protección dedicada y la vigilancia de bobinas VDB.

7.2.3.1.- COMPONENTES PRINCIPALES

a) DRIVERS DE POTENCIA BOBINAS

T19	Transistor PNP TIP36C	Flipper Izquierdo	Fuerza
T22	" " "	Flipper Derecho	Fuerza
T41	" " "	Bancada de Dianas	
T44	" " "	Bobina Multibola	
T46	" " "	Bumper 1	
T50	" " "	Bumper 2	

b) DRIVERS INTERMEDIOS Y DE MEDIANA POTENCIA BOBINAS

T30	Transistor NPN BDX53C	Flipper Izquierdo	Mantenimiento
T18	" " "	Flipper Izquierdo	Fuerza
T32	" " "	Flipper Derecho	Mantenimiento
T21	" " "	Flipper Derecho	Fuerza
T40	" " "	Bancada de Dianas	
T43	" " "	Bobina Multibola	
T47	" " "	Bumper 1	
T49	" " "	Bumper 2	
T52	" " "	Expulsor 1	
T54	" " "	Expulsor 2 de cañón	
T56	" " "	Bobina Salida Bolas	
T58	" " "	Bobina de Taca	

c) INTERFACE DE DRIVERS

T29	Transistor PNP 2N5401	Flipper Izquierdo	Mantenimiento
T17	" " "	Flipper Izquierdo	Fuerza
T31	" " "	Flipper Derecho	Mantenimiento
T20	" " "	Flipper Derecho	Fuerza
T39	" " "	Bancada de Dianas	
T42	" " "	Bobina Multibola	
T45	" " "	Bumper 1	
T48	" " "	Bumper 2	
T51	" " "	Expulsor 1	
T53	" " "	Expulsor 2 de cañón	
T55	" " "	Bobina Salida Bolas	
T57	" " "	Bobina de Taca	

e) DRIVERS DE MATRIZ DE LUCES

T1, T2, T3, T4	Transistor PNP BDX54C (COLUMNAS)
T9, T10, T11, T12	
T13, T14, T15, T16	Transistor NPN BDX53C (FILAS)

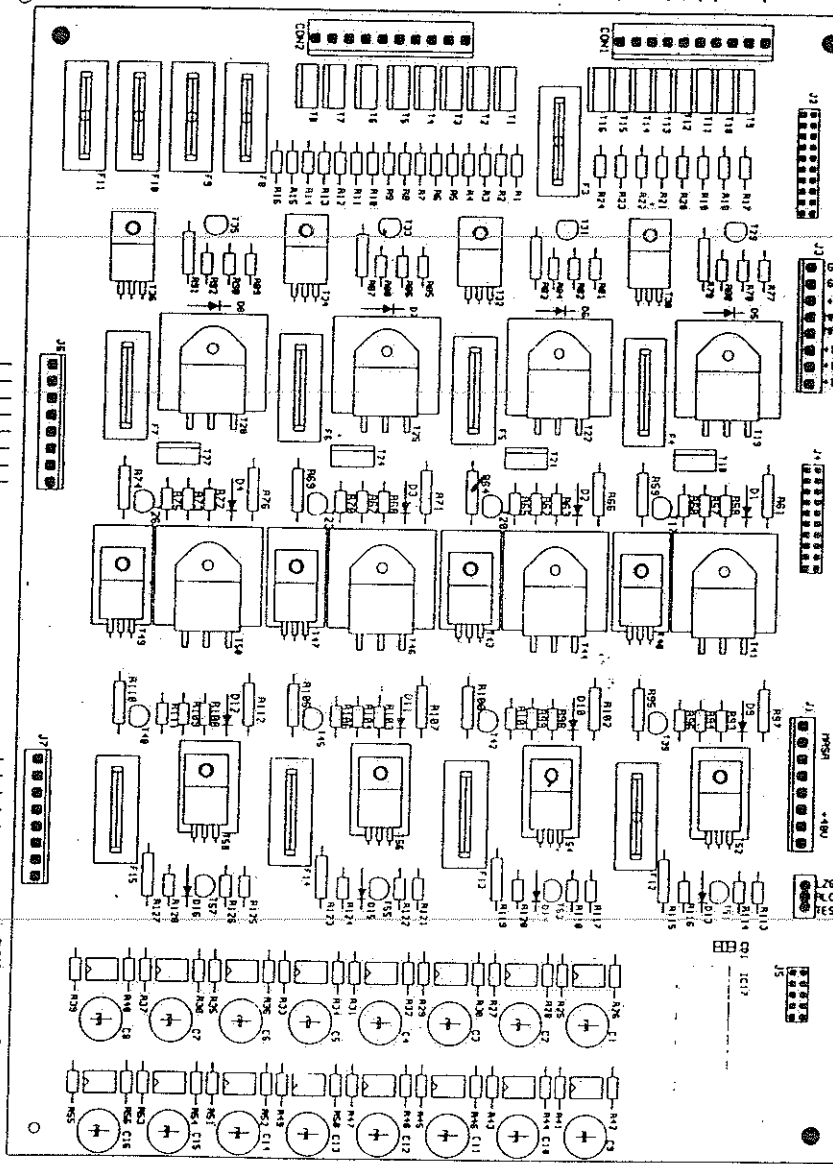
f) FUSIBLES : Ver Apartado 7.2.12.

FILIP. IZO. FUER. AM 0,75
 FLIP. DER. FUER. NA 0,75
 FLASH 1 GR NE 0,50
 FLASH 2 BL GR 0,50
 FLIP. IZO. MANTEN RO 0,50
 FLIP. DER. MANTEN 0,50
 FLASH 3 AM VI 0,50
 FLASH 4 VI 0,50

BANCADA AZ 0,75
 BOBINA MULTIB. MA 0,75
 BUMPER 1 GR 0,75
 BUMPER 2 BL 0,75
 EXPULSOR 1 RO 0,75
 EXPULSOR 2 AM 0,75
 SALIDA BOLAS NA 0,75
 TACA BL 0,75

COL. 0 YE 0,50
 COL. 1 AM 0,50
 COL. 2 BL 0,50
 COL. 3 MA 0,50
 COL. 4 VI 0,50
 COL. 5 RO 0,50
 COL. 6 NA 0,50
 COL. 7 AZ 0,50

LUCES
 FIL 0 VI 0,25
 FIL 1 AM VE 0,25
 FIL 2 NE AZ 0,25
 FIL 3 RO NE 0,25
 FIL 4 NA MA 0,25
 FIL 5 AZ NA 0,25
 FIL 6 BL AM 0,25
 FIL 7 VE MA 0,25



— MASA VI 0,50
 — +5 RO 0,50
 — MASA BOB. NA 1,00
 — +18 AM 1,00

— MASA BOB. NE 1,00
 — +40 VE 0,50
 — +40 MA 0,75
 — +40 AZ 0,75

SILEC 20W-118
 P. 400. 20. 5. 118. 118
 ESC. 1/1
 REV. 03

figura 33
 PLACA DE DRIVERS

7.2.3.2.- CIRCUITOS DE ATAQUE A BOBINAS

La placa de Drivers posee dos tipos de circuitos de ataque de bobinas.

La figura 34 muestra el circuito de potencia.

La figura 35 muestra el circuito de mediana potencia.

El circuito de potencia se utiliza en:

- a) Flipper Izquierdo Fuerza
- b) Flipper Derecho Fuerza
- c) Bancada de Dianas
- d) Bobina Multibola
- e) Bumper 1
- f) Bumper 2

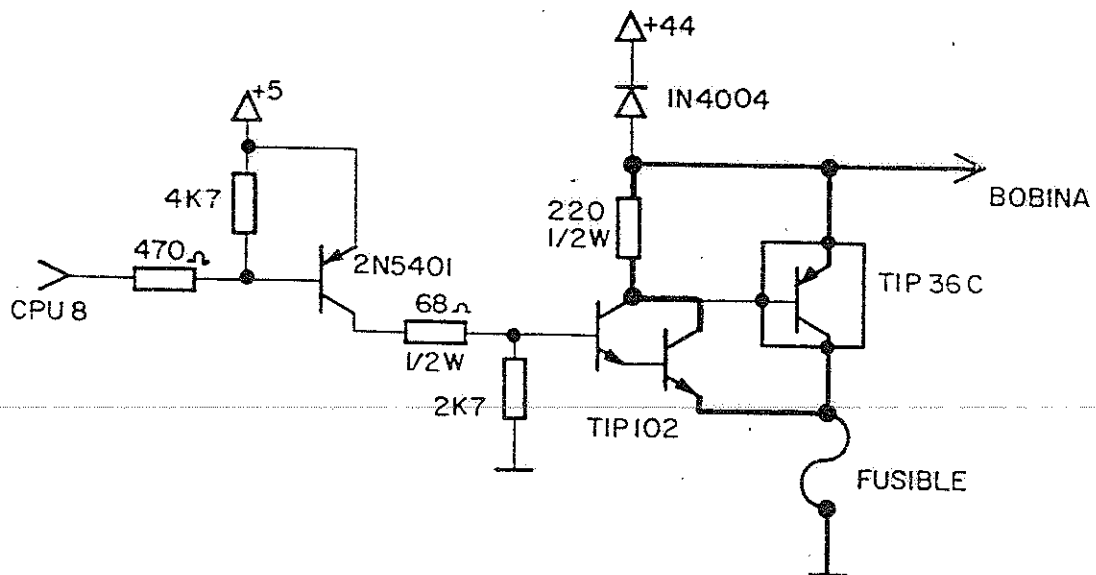


figura 34
CIRCUITO DE POTENCIA BOBINAS

El circuito de mediana potencia de utiliza en:

- a) Flipper Izquierdo Mantenimiento
- b) Flipper Derecho Mantenimiento
- c) Expulsor 1
- d) Expulsor 2 de cañón
- e) Salida Bolas
- f) Taca

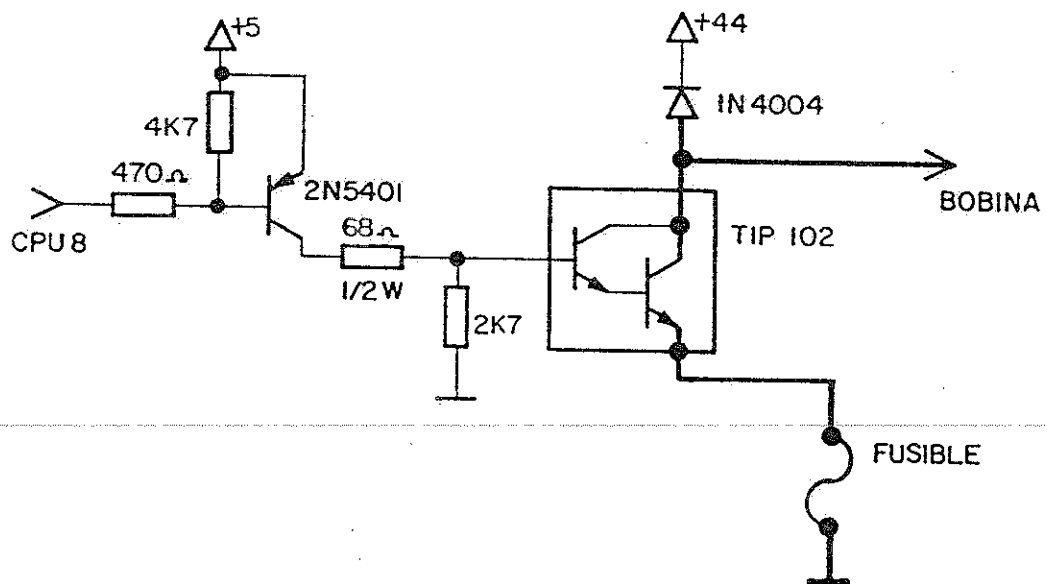


figura 35
CIRCUITO MEDIANA POTENCIA BOBINAS

7.2.3.3.- MATRIZ DE LUCES

La figura 36 nos proporciona la topología de la matriz de luces. Los códigos de las luces (LC1..LC56) que aparecen en las intersecciones de las líneas son los correspondientes a los relacionados en el apartado 2.2.2.

Con el circuito de la figura 37 se mandan las informaciones correspondientes a las filas de la matriz, que se activan sucesivamente mediante los pulsos enviados por las columnas mediante el circuito de la figura 38.

	FILA 0	FILA 1	FILA 2	FILA 3	FILA 4	FILA 5	FILA 6	FILA 7
COL 0	(0,0) LC18	(0,1) LC15	(0,2) LC12	(0,3) LC9	(0,4) LC6	(0,5) LC3	(0,6) LC4	(0,7) LC7
COL 1	(1,0) LC17	(1,1) LC16	(1,2) LC13	(1,3) LC10	(1,4) LC19	(1,5) LC51	(1,6) LC48	(1,7) LC17
COL 2	(2,0) LC27	(2,1) LC28	(2,2) LC29	(2,3) LC30	(2,4) LC31	(2,5) LC32	(2,6) LC33	(2,7) LC34
COL 3	(3,0) LC35	(3,1) LC36	(3,2) LC41	(3,3) LC38	(3,4) LC39	(3,5) LC40	(3,6)	(3,7)
COL 4	(4,0) LC48	(4,1) LC49	(4,2) LC50	(4,3) LC51	(4,4) LC53	(4,5) LC54	(4,6) LC55	(4,7) LC56
COL 5	(5,0) LC47	(5,1) LC46	(5,2) LC44	(5,3) LC43	(5,4) LC42	(5,5) LC52	(5,6) LC45	(5,7) LC37
COL 6	(6,0) LC23	(6,1)	(6,2) LC22	(6,3) LC21	(6,4)	(6,5) LC20	(6,6) LC5	(6,7) LC2
COL 7	(7,0) LC1	(7,1)	(7,2) LC26	(7,3) LC25	(7,4)	(7,5)	(7,6)	(7,7) LC24

figura 36
MATRIZ DE LUCES

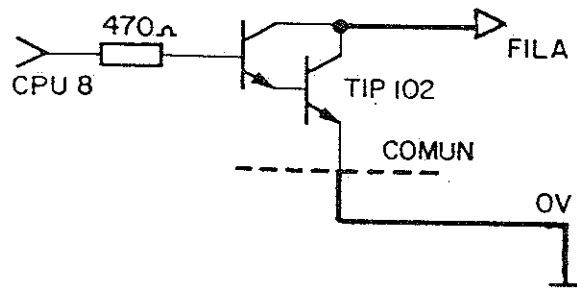


figura 37
DRIVER DE FILAS LUCES

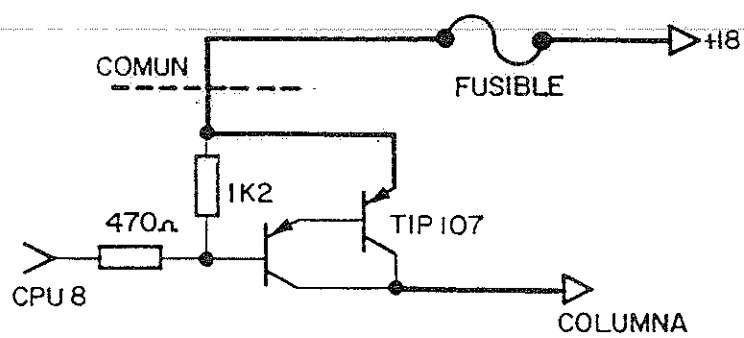


figura 38
DRIVER DE COLUMNAS LUCES

7.2.3.4.- CONECTORES

- J1 .- Alimentación Bobinas +44V/Masa
- J2 .- Comunicación C.P.U. 8 bits (J2)
Cinta plana 20 vías
- J3 .- Alimentación +5V/+18V/Masa
- J4 .- Comunicación C.P.U. 8 bits (J4)
Cinta plana 20 vías
- J5 .- Comunicación C.P.U. 8 bits (J5)
Cinta plana 10 vías
- ~~J6 .- Salida Bobinas (Flippers) y Flashes~~
- J7 .- Salida Bobinas (Resto)
- CON1 .- Salida Filas Matriz Luces
- CON2 .- Salida Columnas Matriz Luces

7.2.4.- AMPLIFICADOR DE AUDIO

Se trata de un amplificador de audio de alta fidelidad con dos canales, uno de sonidos graves que tiene su altavoz en el mueble y otro de sonidos agudos con dos altavoces en el compartimento del visualizador, en la cabeza.

La separación de graves / agudos la realiza un filtro activo basado en un amplificador operacional y le confiere a la máquina una sonoridad perfecta.

En la figura 39 puede verse la disposición de los componentes.

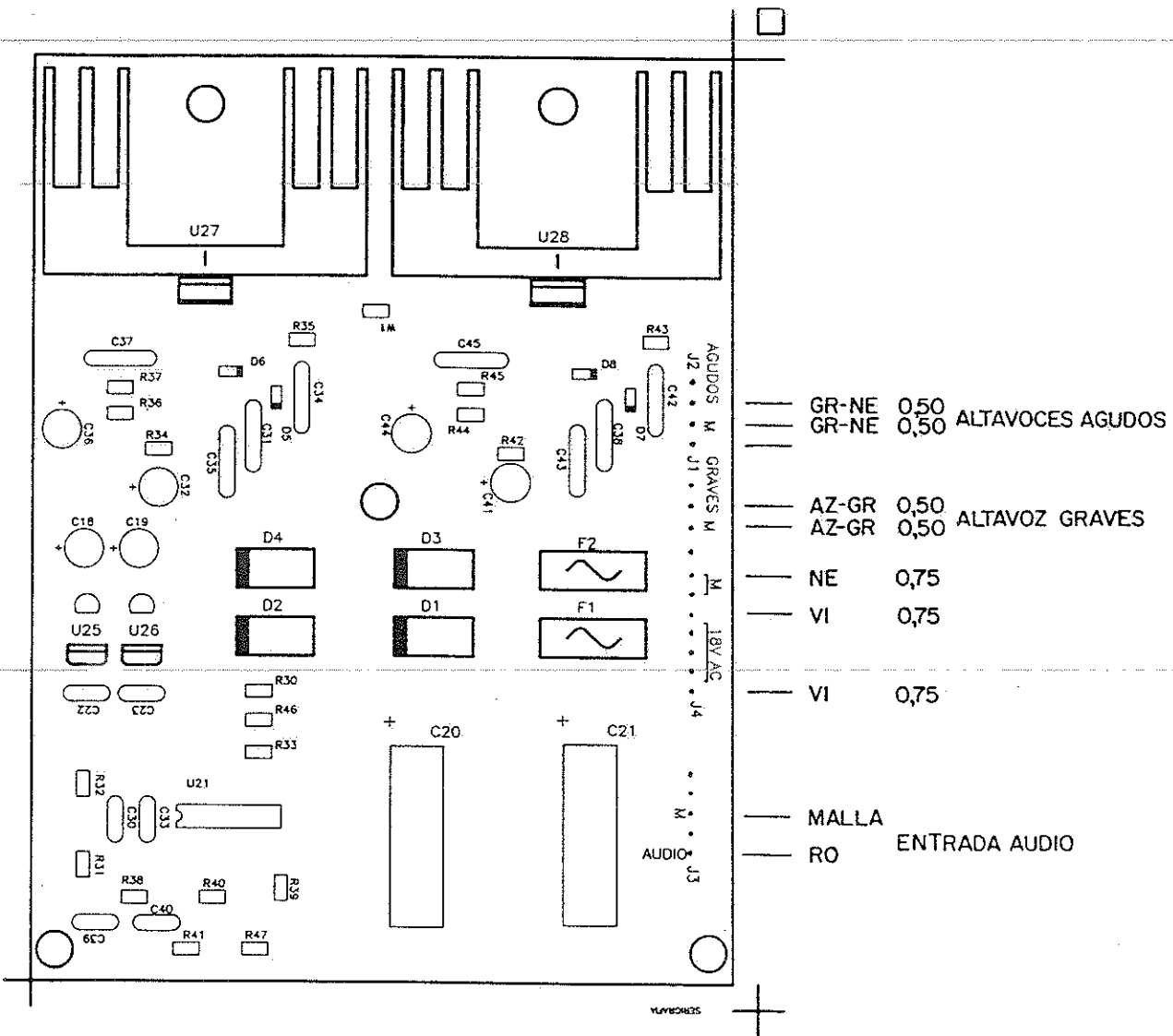


figura 39
AMPLIFICADOR DE AUDIO

7.2.4.1.- COMPONENTES PRINCIPALES

U21.-	Amplificador Operacional	TL84	Texas
U27,U28.-	Amplificador Integrado	TDA2030	SGS/TELEFUNKEN

7.2.4.2.- CONECTORES

- J1 .- Altavoz de Graves (Mueble)
- J2 .- Altavoces de Medios y Agudos (Cabeza)
- J3 .- Entrada Audio C.P.U. 16 bits (J3)
Cable blindado Malla/Activo
- J4 .- Alimentación C.A. +18V/-18V/Masa

7.2.5.- FUENTE DE ALIMENTACION +5/+12

El conexionado de la fuente de alimentación de +5V y de +12V puede verse en la figura 40.

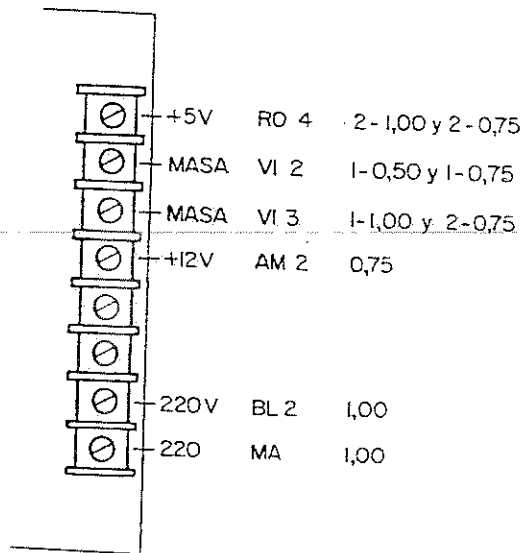


figura 40
FUENTE ALIMENTACION +5/+12

7.2.6.- VISUALIZADOR DE PLASMA

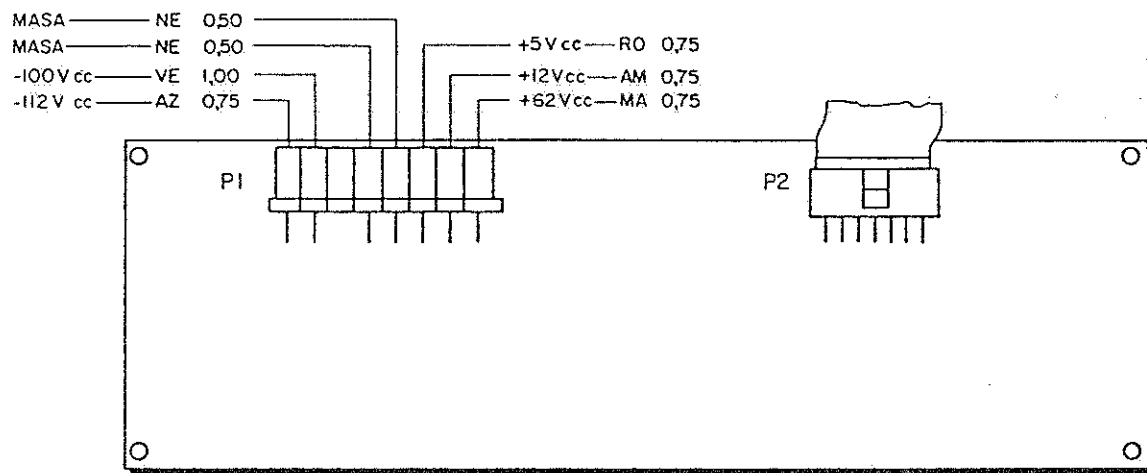


figura 41
VISUALIZADOR DE PLASMA

7.2.7.- ALIMENTACION VISUALIZADOR

La placa de alimentación del visualizador se encarga de regular las distintas tensiones que necesita para su funcionamiento el display de plasma. Estas tensiones, según puede verse en la figura 42 son:

- a) +5v
- b) +12v
- c) +62v
- d) -113v
- e) -125v

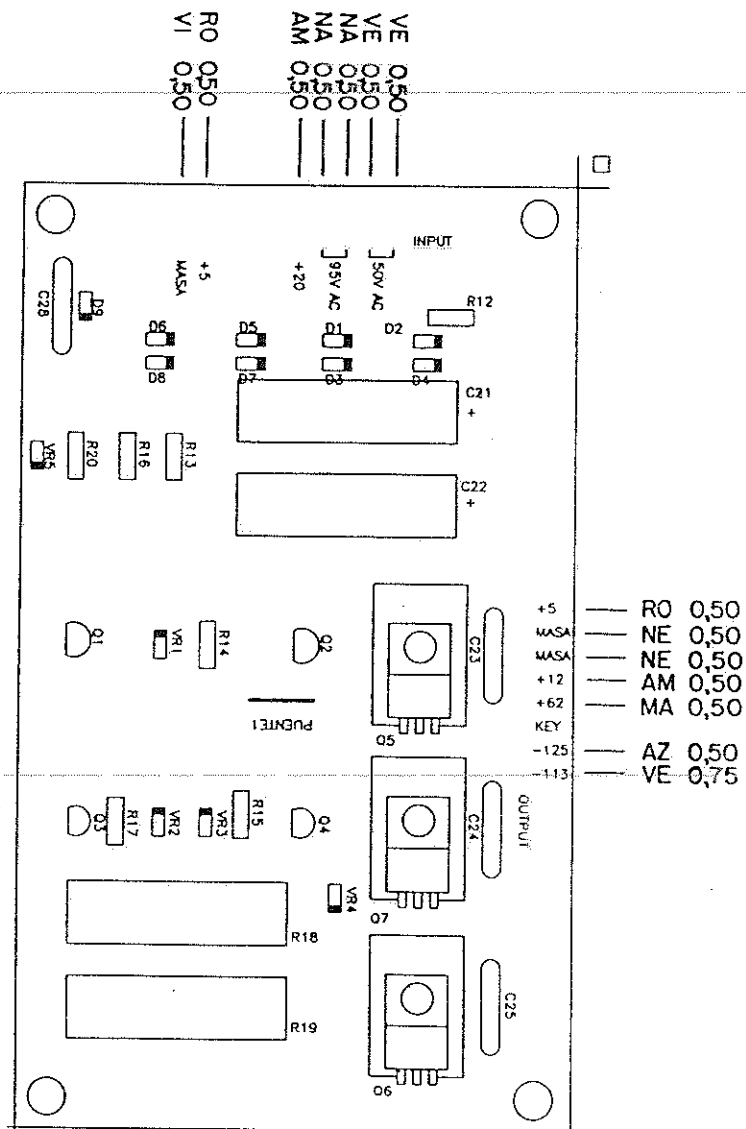


figura 42
ALIMENTACION VISUALIZADOR

7.2.8.- ALIMENTACION LUCES Y BOBINAS

La placa de alimentación de luces fijas y bobinas, que puede verse en la figura 43, sirve para dar tensión por medio de dos relés a las luces fijas y a las bobinas.

De ella se sirve el sistema VDB para anular la alimentación de las bobinas cuando detecta una anomalía en los transistores Drivers según se describe en la sección 2.4.

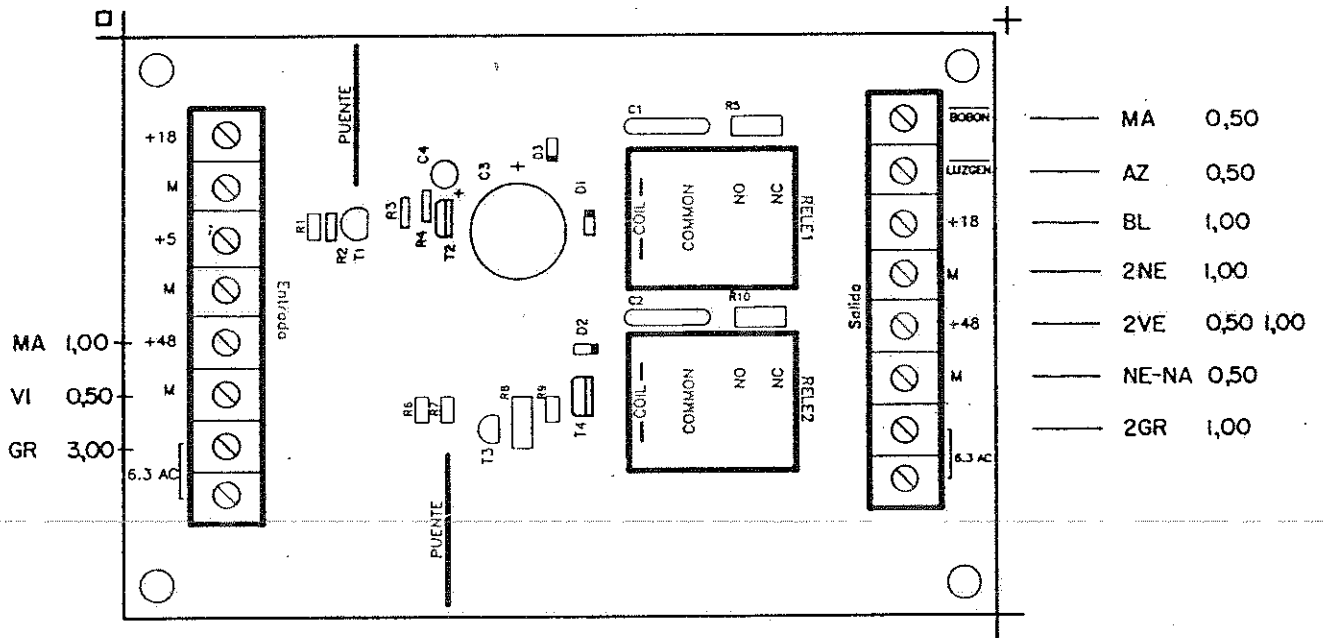


figura 43
ALIMENTACION LUCES FIJAS Y BOBINAS

7.2.9.- MONEDERO ELECTRONICO

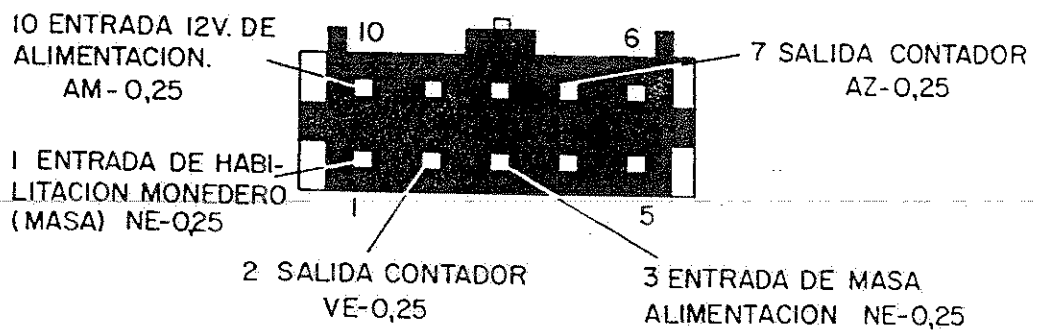
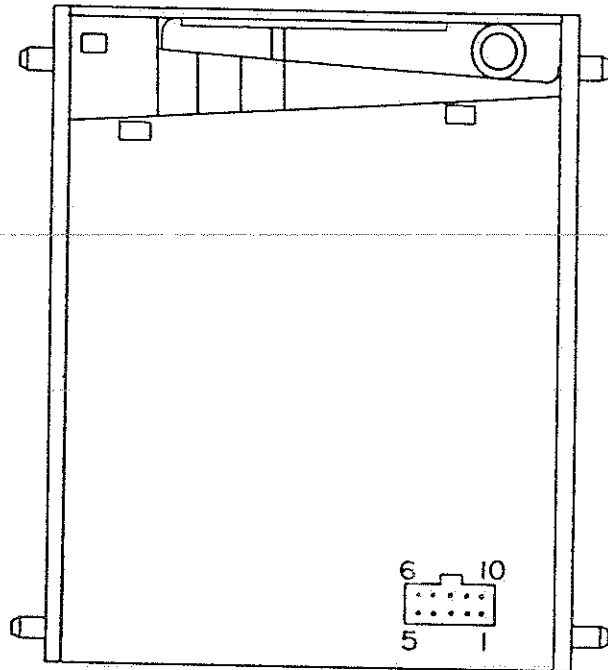


figura 44
MONEDERO ELECTRONICO

7.2.10.- CAJA DE RED

La llamada caja de red se encuentra situada en el mueble. Es accesible desde la puerta de monedero y contiene los siguientes elementos:

- a) Contador de monedas
- b) Fusible general de Red (FO)
- c) Pulsador de TEST
- d) Base de enchufe para servicio

La distribución de éstos puede verse en la figura 45.

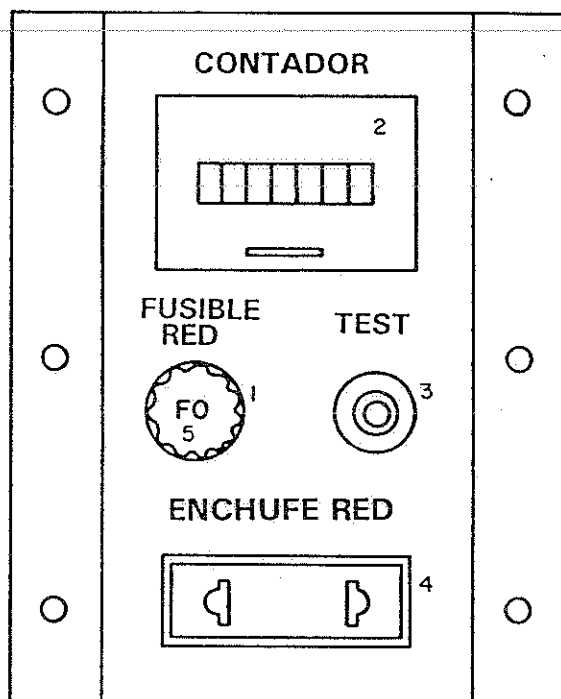


figura 45
CAJA DE RED

NUMERO	CONCEPTO	CODIGO	CANTIDAD
	CAJA DE RED COMPLETA	069-305	1
1	PORTAFUSIBLES 5x20	013-003	1
2	CONTADOR 12v CLIP,	041-607	1
3	PULSADOR DE TEST	041-608	1
4	BASE EMPOTRABLE 220v	070-305	1
5	FUSIBLE FO 5x20 3A	26-3A	1
6	HILO DE COBRE 0.75 ROJO	H075RO	1

7.2.11.- CONJUNTO PUENTES

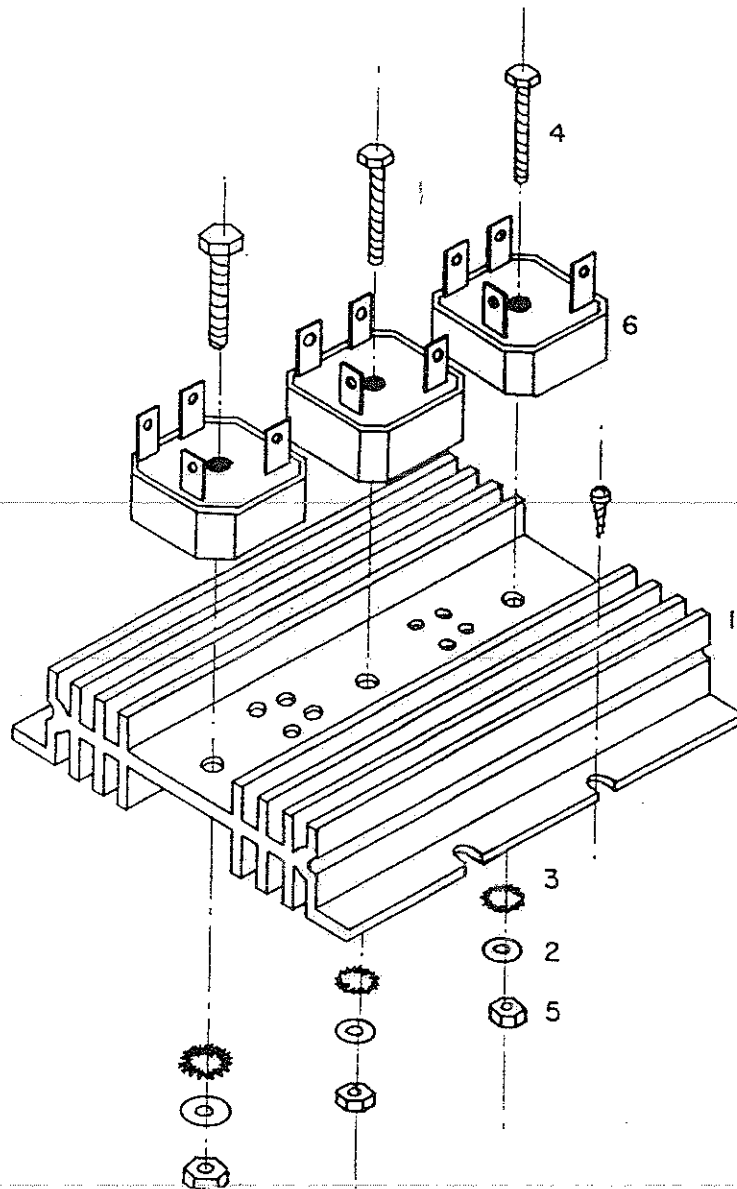


figura 46
CONJUNTO PUENTES

NUMERO	CONCEPTO	CODIGO	CANTIDAD
	CONJUNTO PUENTES	021-162	1
1	RADIADOR 1201.6	041-610	1
2	ARANDELA DIN 125 M4	125-4	2
3	ARANDELA DIN 6798 M4	6798-4	2
4	TORNILLO DIN 933 M4x25	933-4X25	2
5	TUERCA DIN 934 M4	934-4	2
6	PUENTE RECT. 10A/200V	FB1002	2

7.2.12.- FUSIBLES

Los distintos fusibles de que dispone la máquina quedan descritos en cuanto a valor, función y situación en la tabla siguiente:

FUSIBLE	VALOR		FUNCION	SITUACION
F0	3	A	General de Red 220 V	Caja de Red
F1	3,15	A	- 18 V sonido	Ampli. Audio
F2	3,15	A	+ 18 V sonido	Ampli. Audio
F3	8	A	Luces Controladas	Drivers
F4	5	A	Flipper Izquierdo	Drivers
F5	5	A	Flipper Derecho	Drivers
F8	5	A	Bancada Izquierda	Drivers
F9	5	A	Bancada Derecha	Drivers
F10	5	A	Bumper Izquierdo	Drivers
F11	5	A	Bumper Derecho	Drivers
F12	5	A	Expulsor Izquierdo	Drivers
F13	5	A	Expulsor Derecho	Drivers
F14	5	A	Salida Bolas	Drivers
F15	5	A	Taca	Drivers
F16	8	A	General Bobinas	Mueble
F17	7	A	General Luces Control.	Mueble
F18	1	A	Aliment. Visualizador	Mueble
F19	1	A	Aliment. Visualizador	Mueble
F20	8	A	Luces Fijas	Mueble
F21	7	A	Luces de Flash	Mueble

7.2.13.- TABLA DEL MUEBLE

La tabla del mueble contiene los siguientes elementos:

- (1) .- Conjunto de fusibles generales de F16 a F21.
- (2) .- Placa de Alimentación Luces y Bobinas.
- (3) .- Transformador.
- (4) .- Conjunto Puentes.

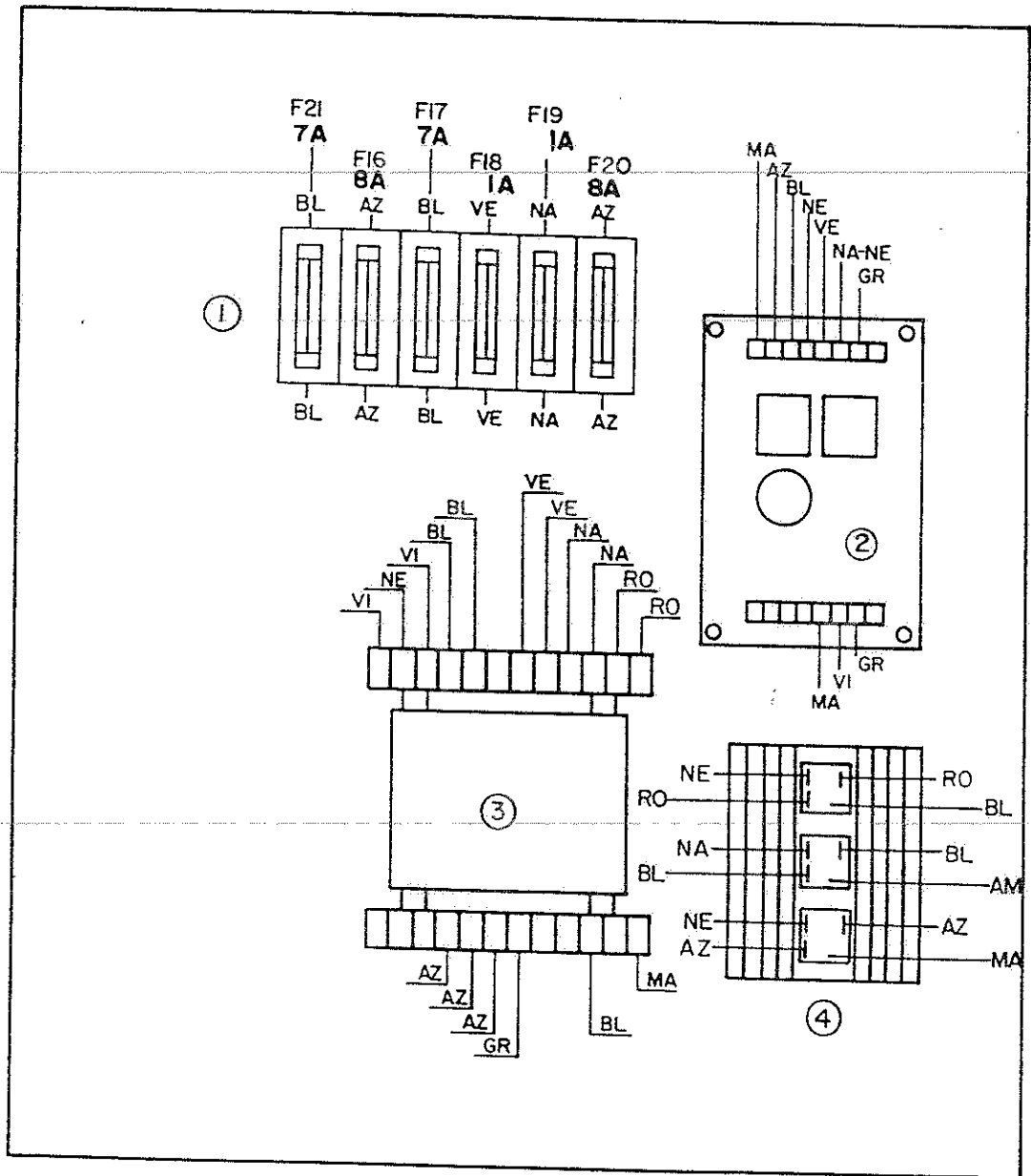
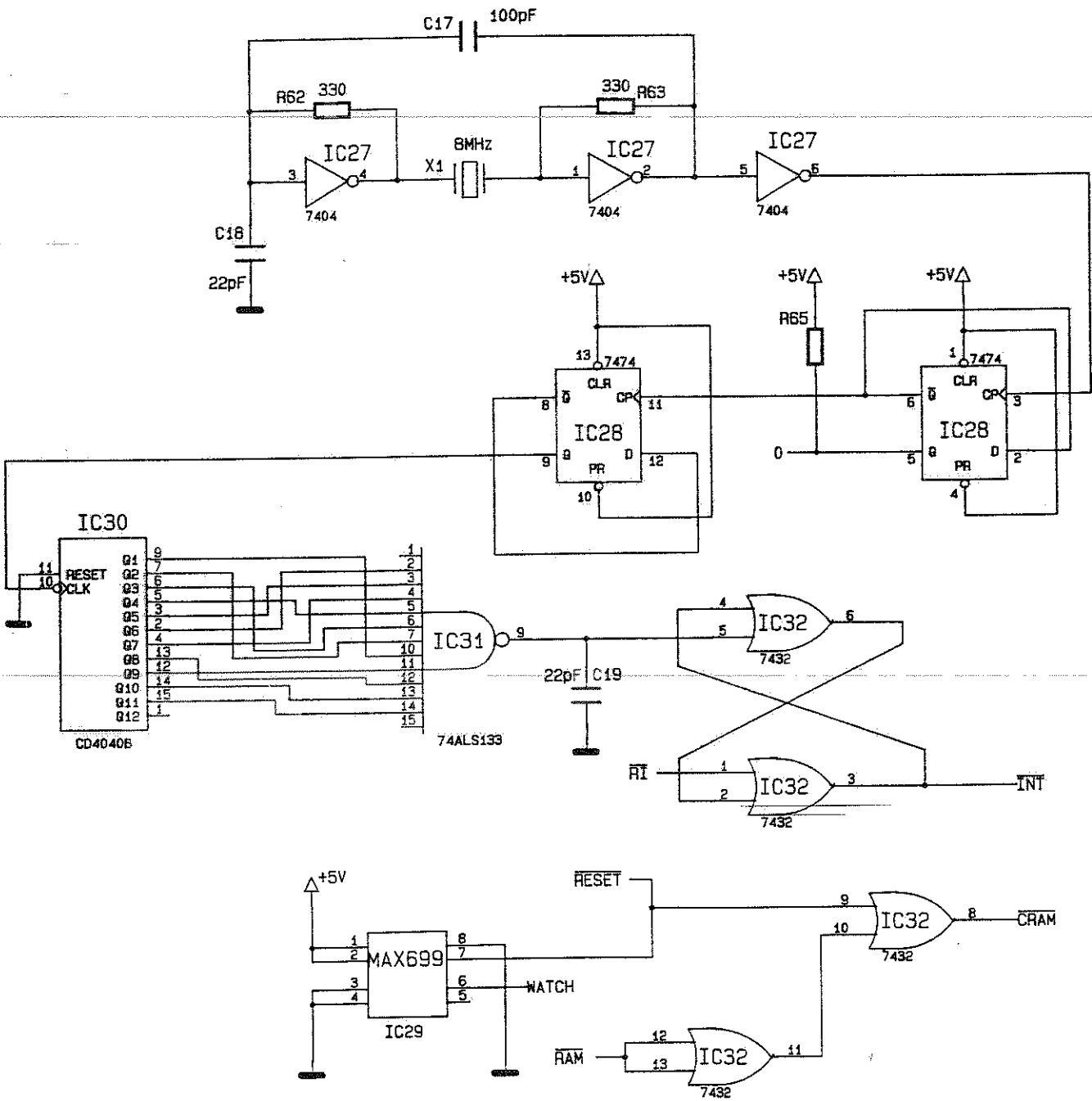


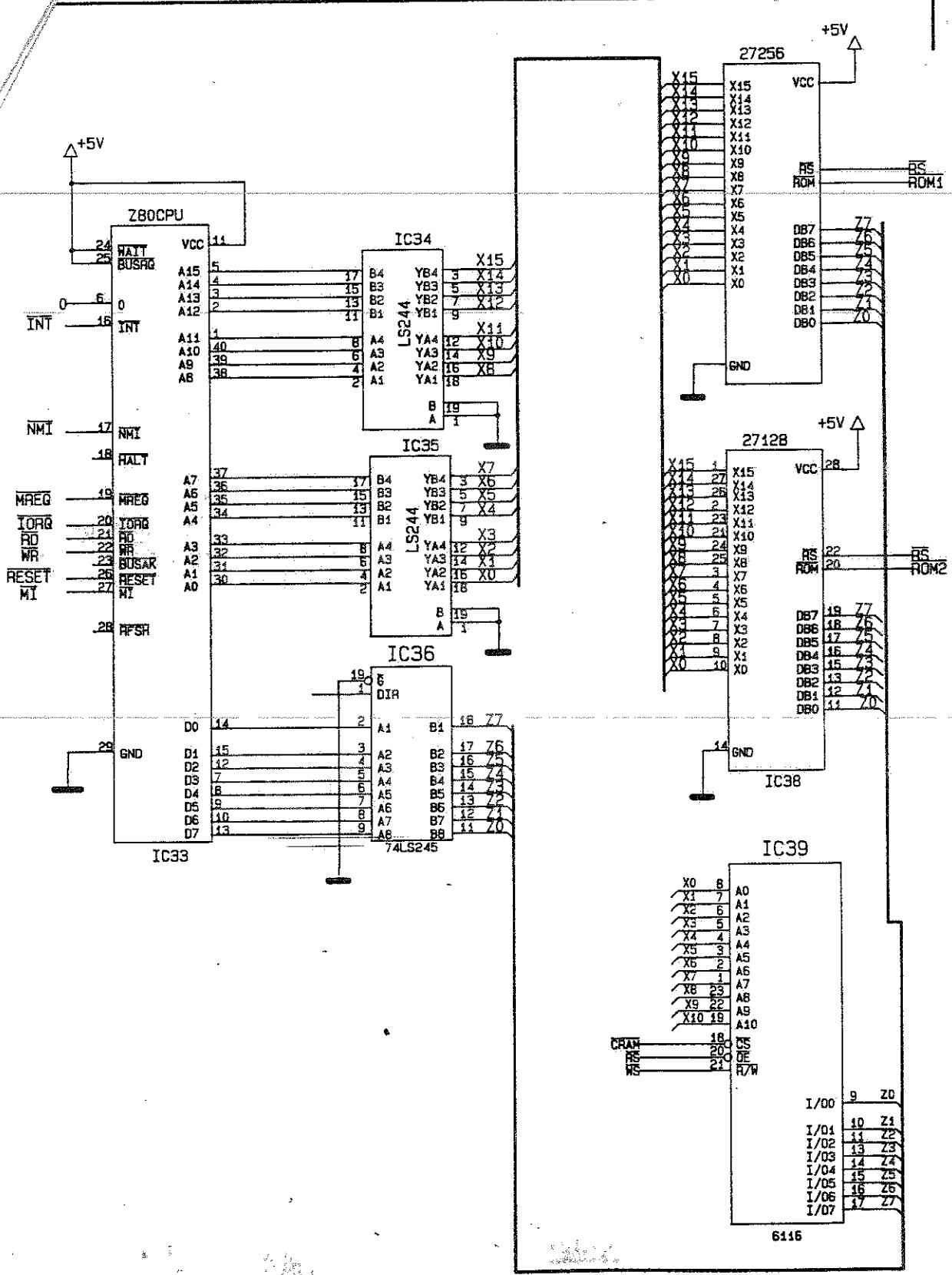
figura 47
TABLA DEL MUEBLE

GENERADOR DE RECORD

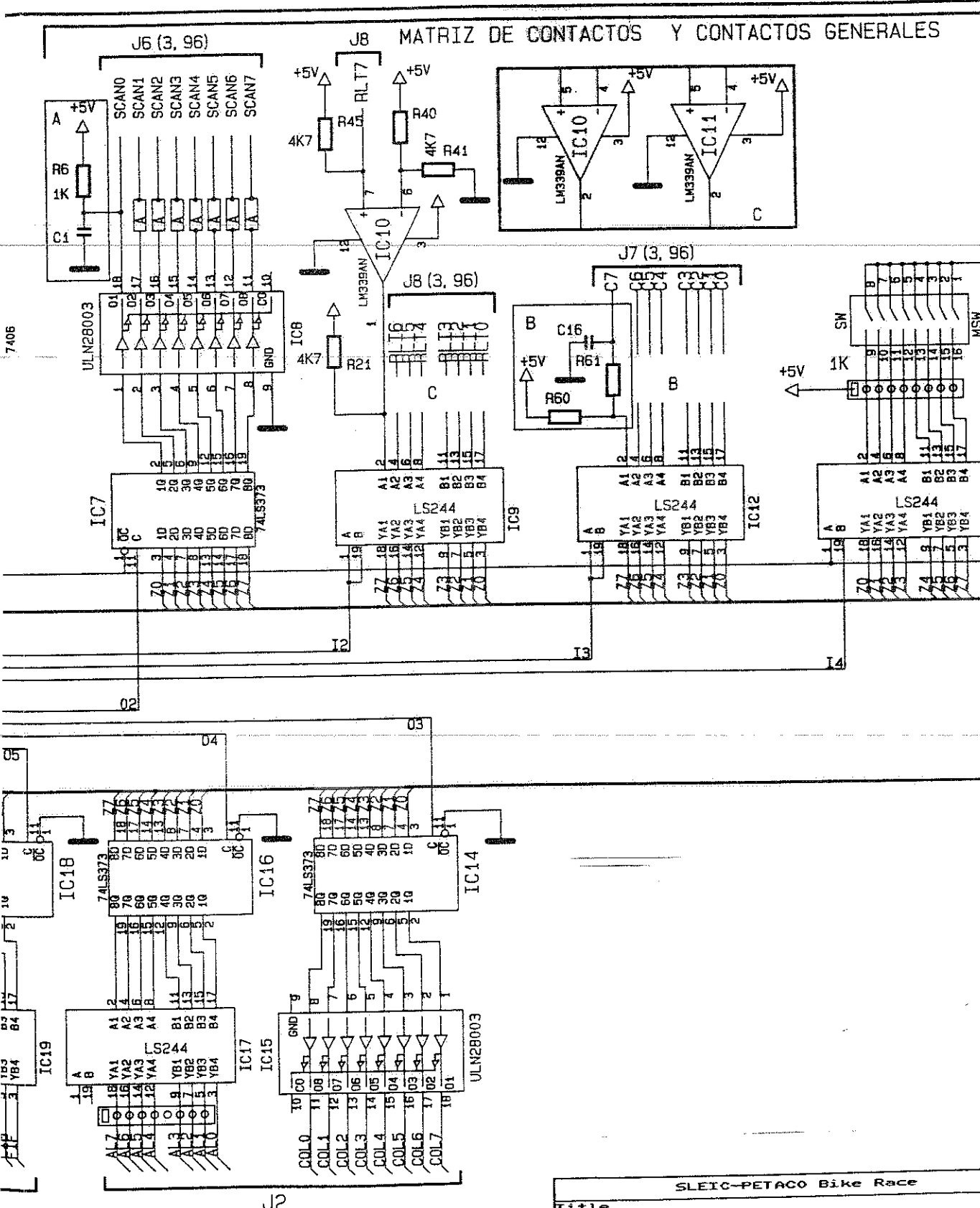


SLEIC-PETACO Bike Race	
Title	8 BITS CPU (1)
Size Document Number	REF. 011-025
A	2
Date: February 10, 1995	Sheet 1 of 2

CPU



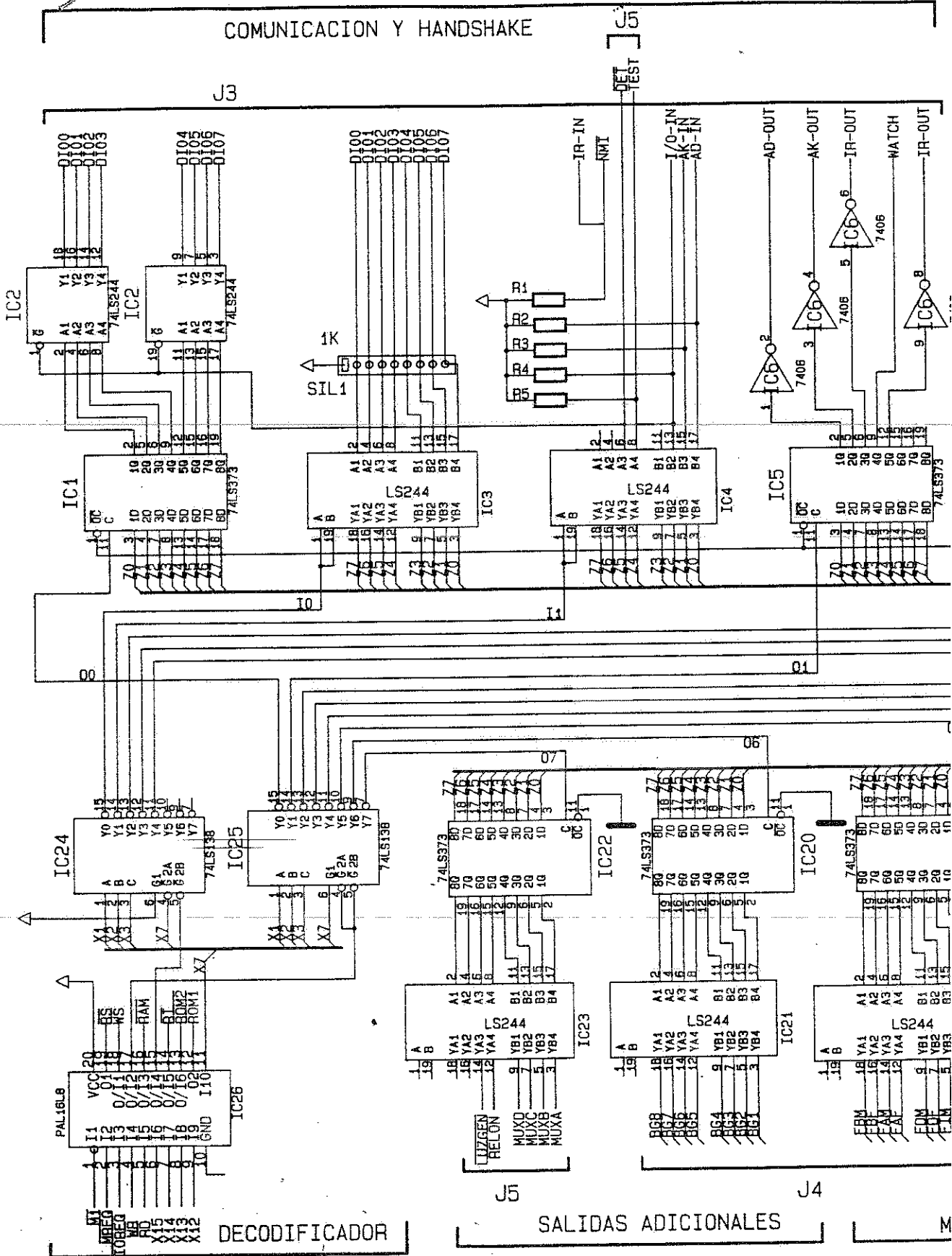
7406



MATRIZ DE LUCES Y BOBINAS

SLEIC-PETACO Bike Race	
Title	8 BITS CPU (2)
Size Document Number	REF. 011-025
Date: February 10, 1995	Sheet 2 of

COMUNICACION Y HANDSHAKE



DECODIFICADOR

SALIDAS ADICIONALES

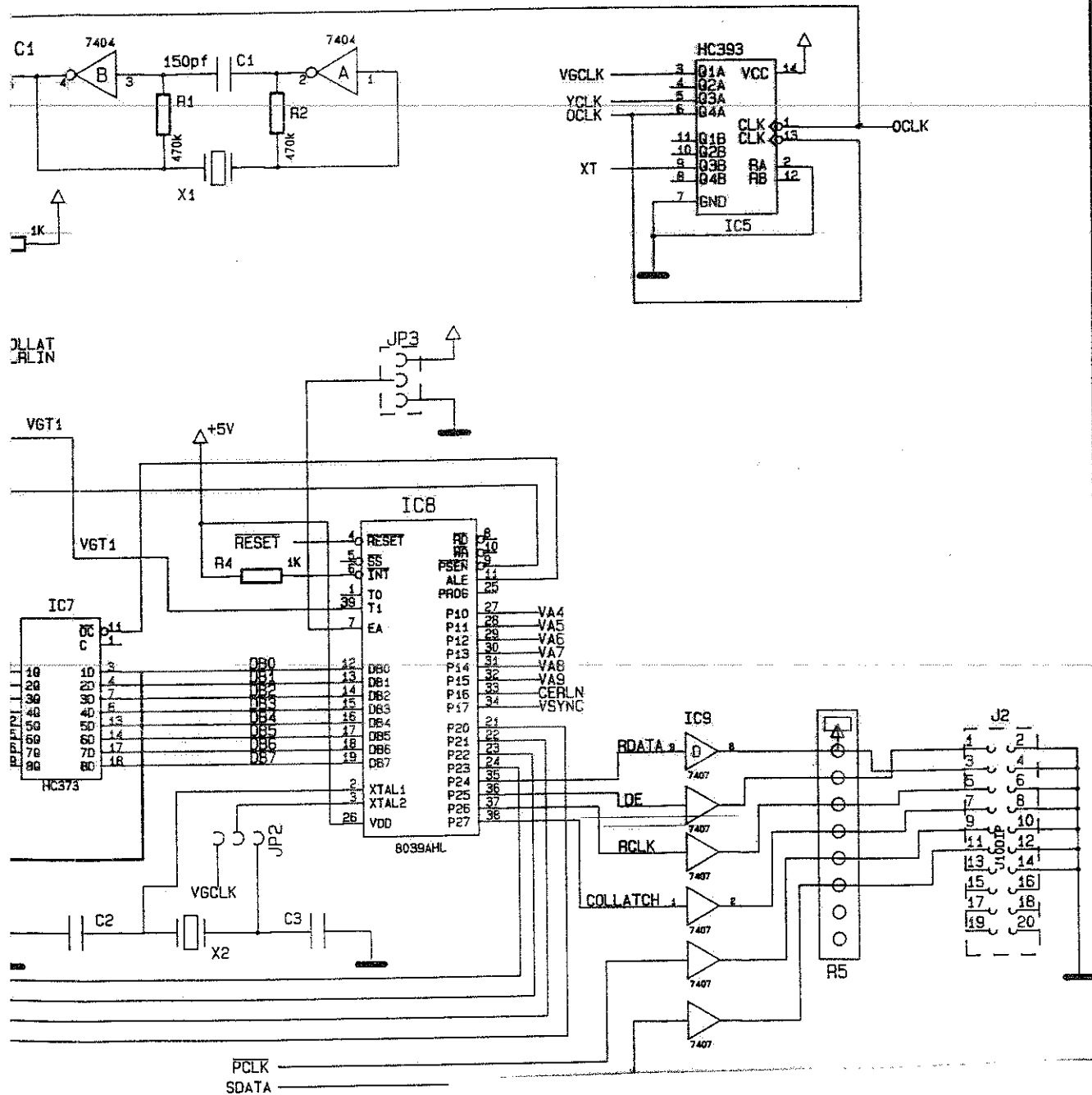
J3

J5

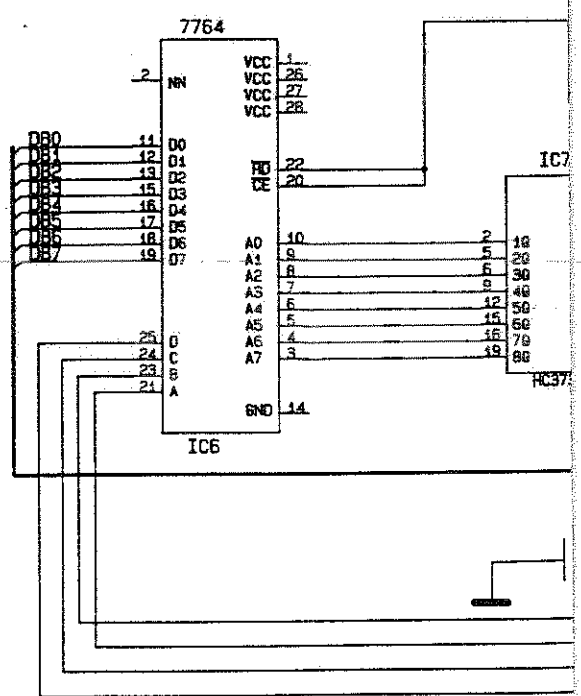
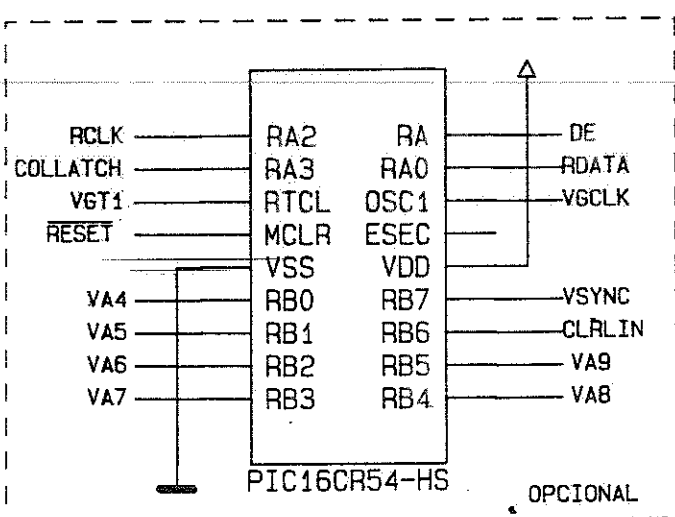
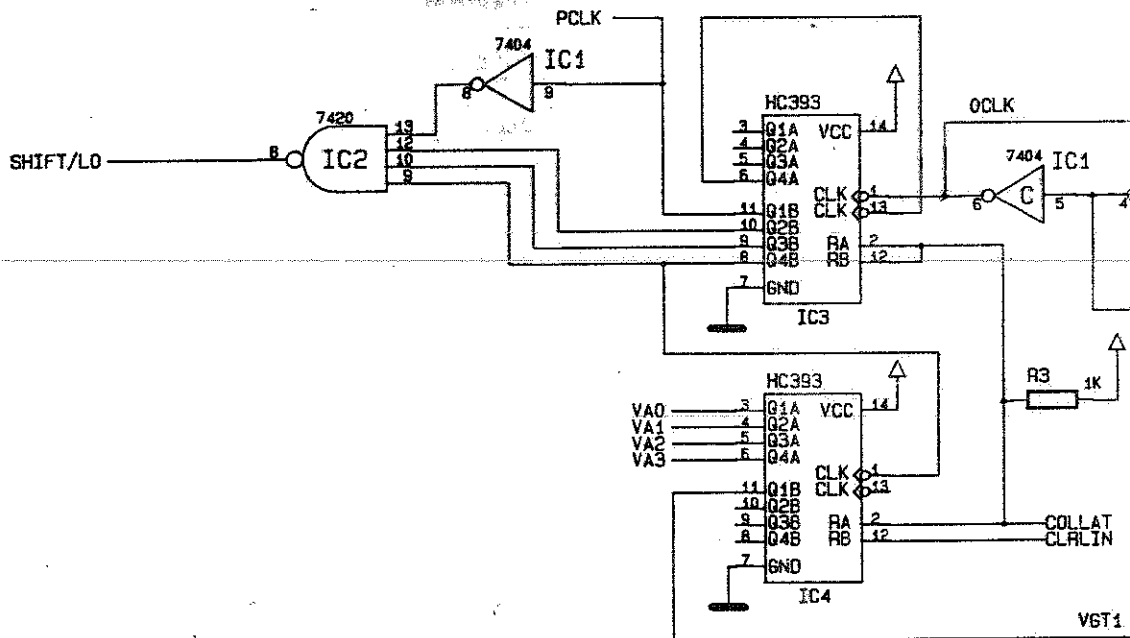
J5

J4

M

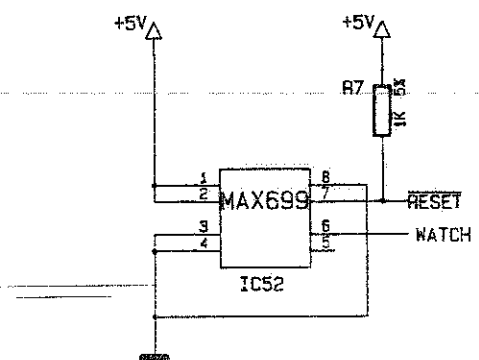
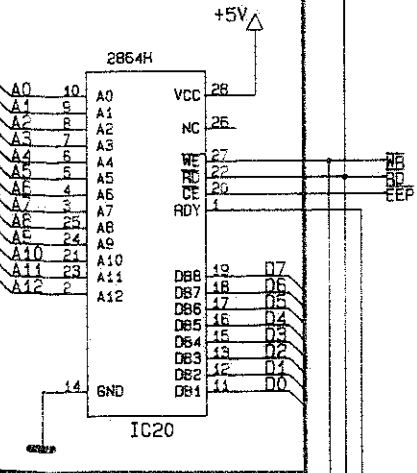
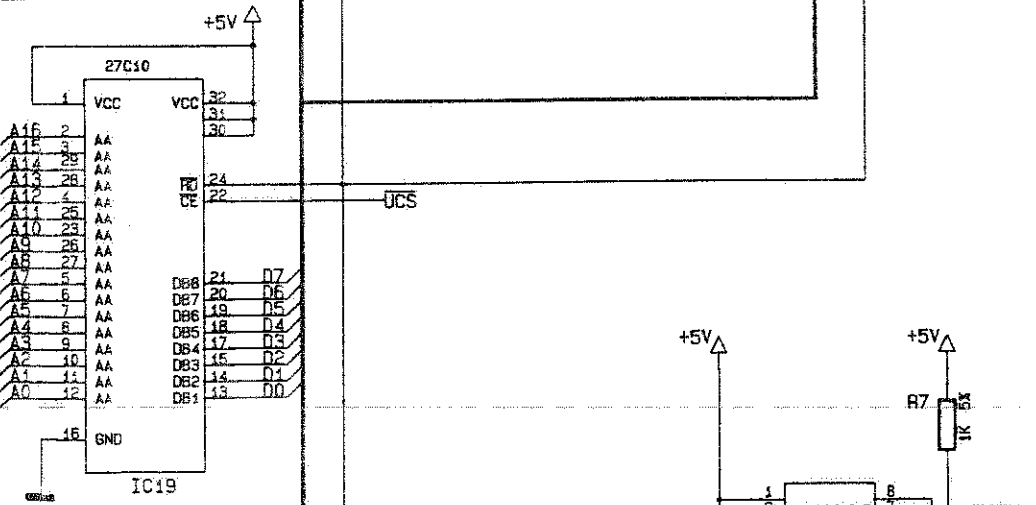
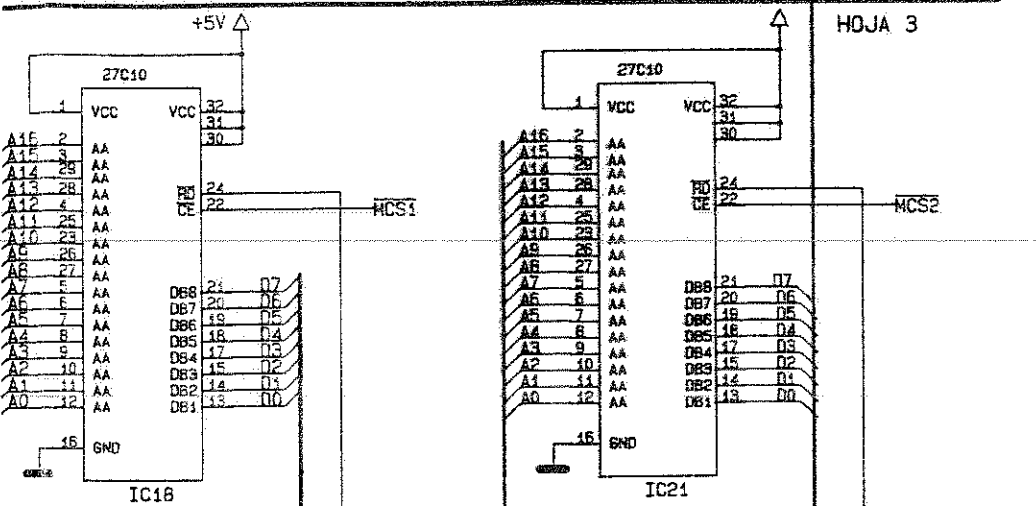


SLEIC-PETACO Bike Race			
Title			
16 BITS CPU (1)			
Size Document Number			
A	REF. 011-026		REV
Date: February 10, 1995			Sheet 1 of 4

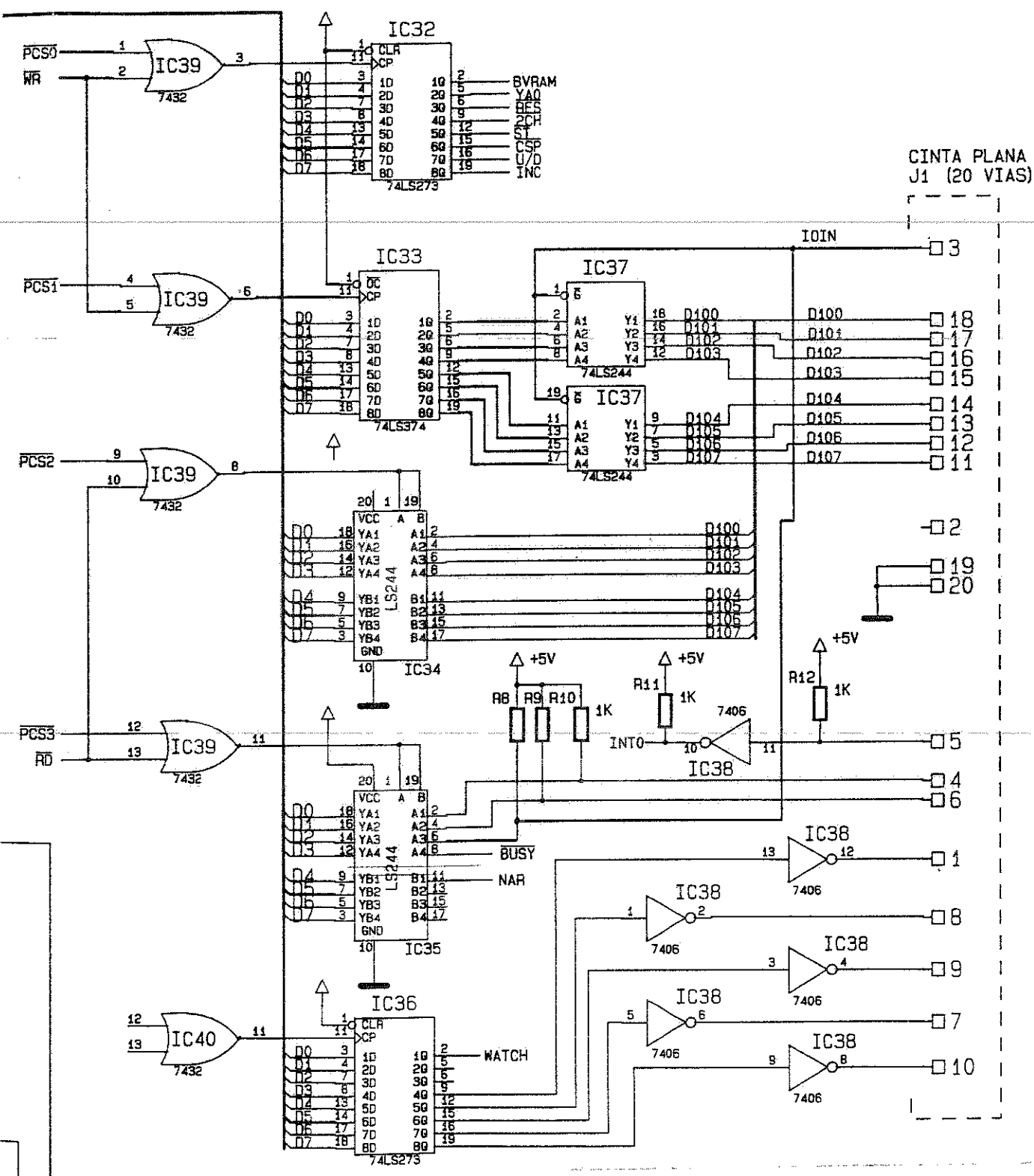


BUS D0...D7

HDJA 3



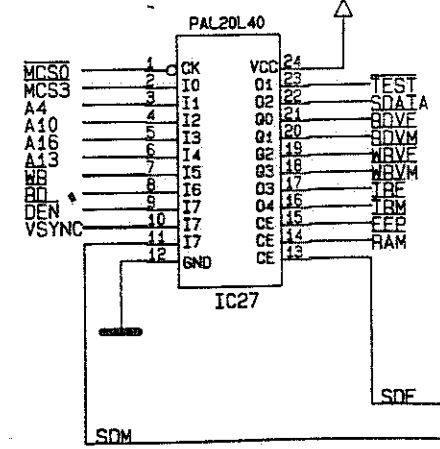
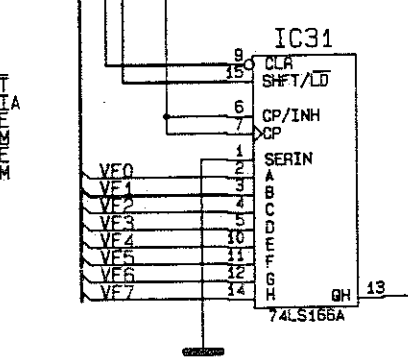
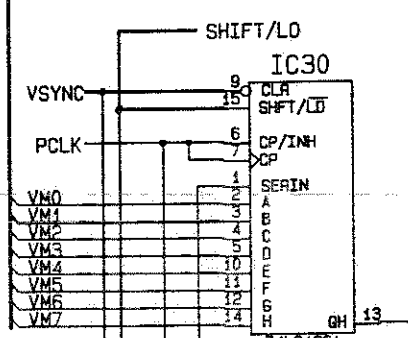
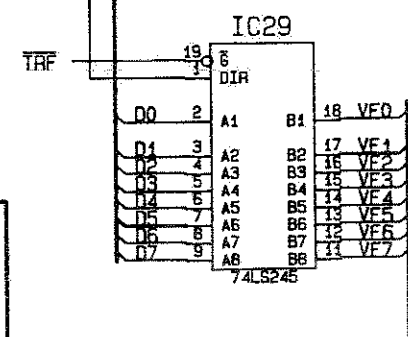
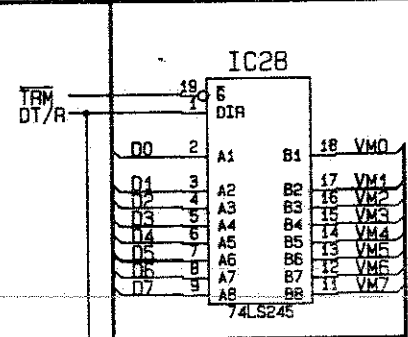
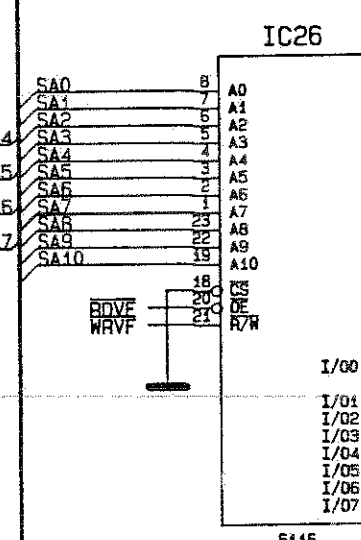
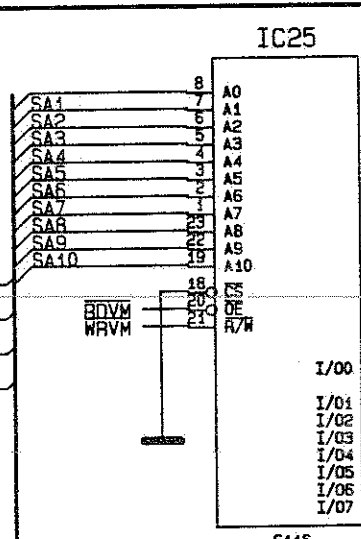
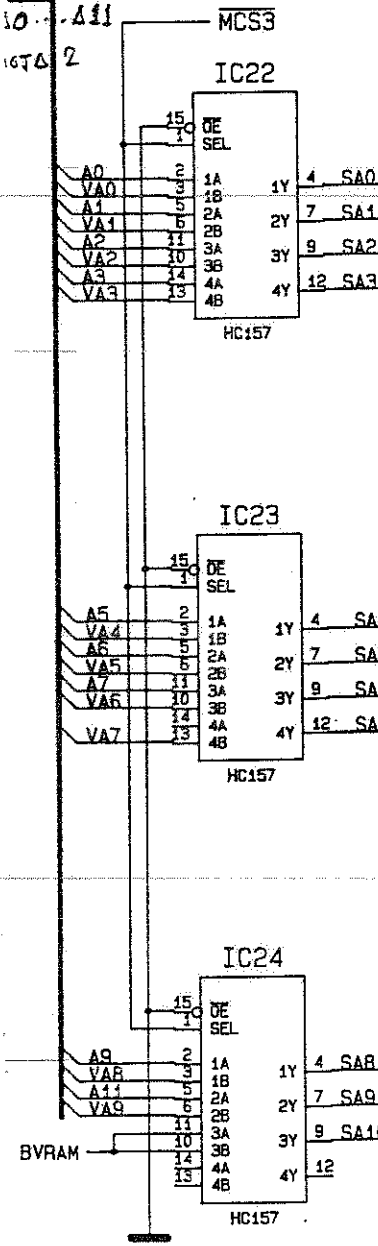
SLEIC-PETACO Bike Race		
Title	16 BITS CPU (2)	
Size	Document Number	REV
A	REF. 011-026	2
Date:	February 10, 1995	Sheet 2 of 4



CINTA PLANA
J1 (20 VIAS)

SLEIC-PETACO Bike Race	
Title	16 BITS CPU (3)
Size Document Number	A REF. 011-026
Date:	February 10, 1995 Sheet 3 of 3

A0..VA10 (HOJA 1)



MP

PCS
WR

PCS

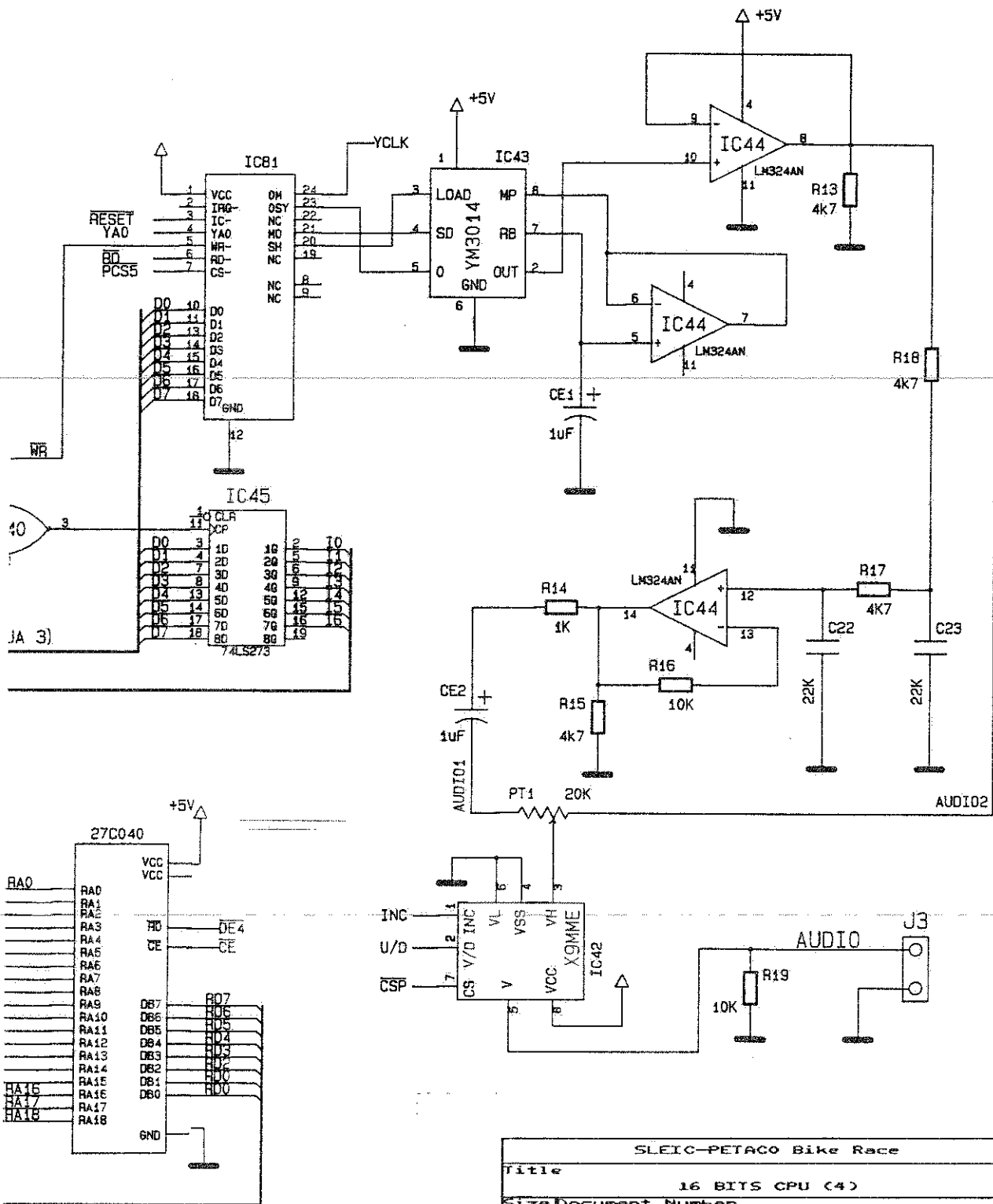
PCS2

PCS3

RD

SOM

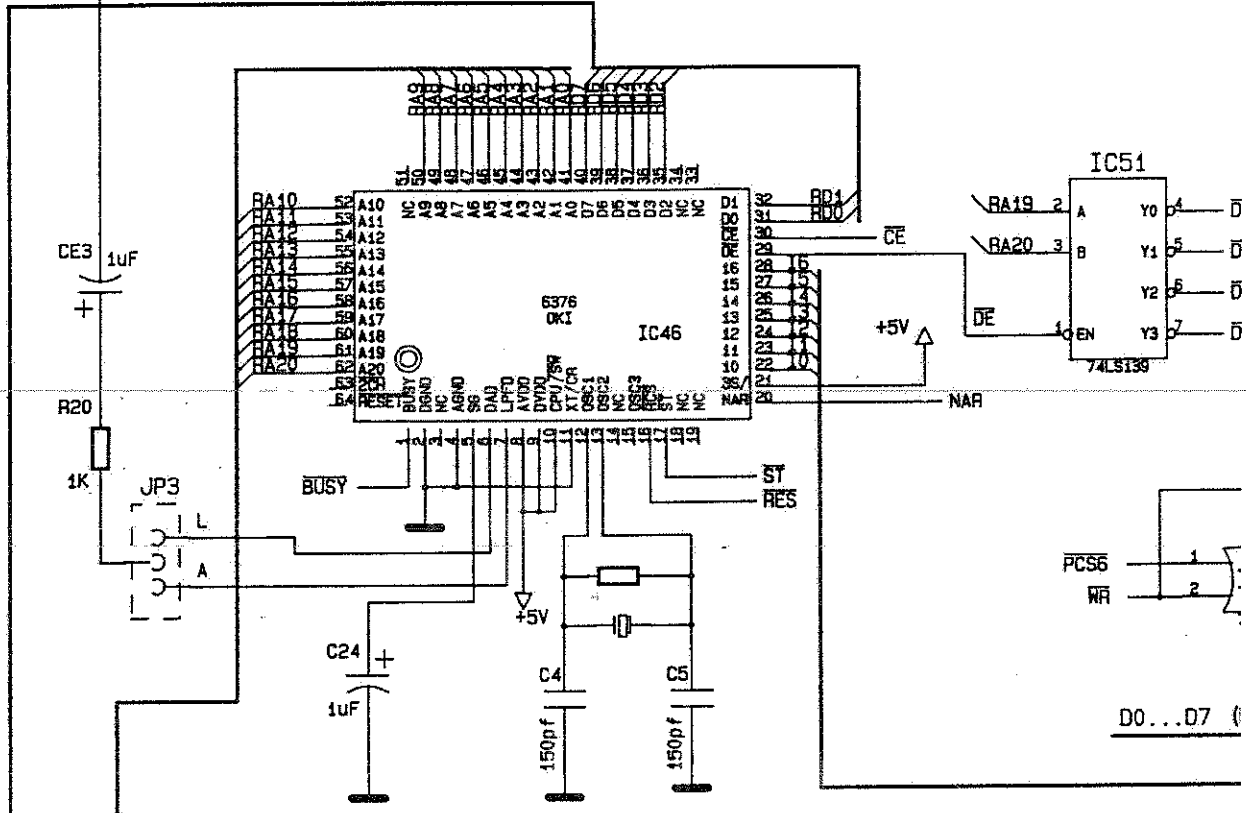
SDF



SLEIC-PETACO Bike Race		
Title		
16 BITS CPU (4)		
Size	Document Number	REV
A	REF. 011-026	2
Date:	February 10, 1995	Sheet 4 of 4

AUDIO2

BUS RD0...RD7



BUS RA0...RA18

