

MANUAL DE INSTRUCCIONES

DEL MODELO

ATTACK

SOLID STATE SYSTEM

PLAYMATIC HISPANO MEXICANA S.A.

BARCELONA 30
ESPAÑA

SUR 128 N°143 LOCAL 17
COLONIA COVE
MEXICO 18 D.F.

DESCRIPCION DEL JUEGO DEL MOD. "ATTACK"

Bajando las dianas móviles, una, dos, tres, se encienden sucesivamente el X2, X3, X5 multiplicandose por este orden el valor de los bonus acumulados. Además con las tres dianas bajadas, PREPARA SPECIAL en la diana situada en el pasillo bola cautiva, éste se apaga al subirse alguna diana móvil ó al perderse la bola.

Los bonus se encienden por los pasillos y botones estrella: A, B, C, D, E, F y se consiguen al perderse la bola. Además encienden el SPECIAL en pasillo inferior izquierdo.

Los BONUS EXTRA se cargan a traves de la banderola y se obtienen por el agujero central, asi como la bola extra, pero ésta queda preparada en el pasillo inferior derecho (EXTRA BALL). Por el agujero central enciende luz 30.000 puntos en diana pasillo bola cautiva.

El agujero de la izquierda aumenta su valor a cada entrada de la bola en el mismo, en 8.000, 15.000 y 40.000 puntos. Cada vez que la bola entra en este agujero sube una diana móvil.

El botón estrella A y D encienden pasillo F y E respectivamente, aumentando su tanteo a 10.000 puntos cada uno.

Los botones estrella y pasillos B, C, E, F encienden botones estrella pasillo inferior izquierdo aumentando su tanteo a 10.000 puntos cada uno.

Los bumpers se encienden alternativamente al marcar.

Las EXTRA BALL son acumulativas por bola en juego.

El tilt penaliza la bola en juego.

N O T A.-

Esta máquina lleva un contacto en la puerta que va en paralelo con el del "tilt", para que cuando se intente abrir la puerta estando la máquina conectada, este contacto se cierre y al cabo de un pequeño tiempo suene una alarma que es mantenida durante un tiempo, e indefinidamente mientras el contacto permanezca cerrado. Esto también ocurre si se levanta la máquina y se deja el tilt cerrado el tiempo suficiente para disparar la alarma.

Lleva un botón en la parte frontal de la maquina (derecha) PUSH TO SELECT cuya utilización sirve para seleccionar el orden de jugar - las bolas los diferentes jugadores de modo alterno ó seguido, la indicación se refleja en el frontal ALTERNATE PLAY ó CONTINUOUS PLAY. Se puede seleccionar una vez pulsado el botón de partidas y antes de jugar la primera bola. Además se puede efectuar la misma selección pero sin dar lugar a que sea el jugador el que pedaalibremente hacerlo, mediante la ZONA 20 del ADJUSTMENT, anulando previamente el pulsador PUSH TO SELECT.

INSTRUCCIONES PARA EL AJUSTE.- MAQUINA "ATTACK"

Por medio del pulsador situado en el angulo del hueco de la puerta y del pulsador de partidas, se realizan todas las funciones de - TEST, BOOKKEEPING (lectura de totales) y ajustes de puntuaciones, músicas y juego de la máquina.

Al conectar la máquina a la red por medio del interruptor, la máquina comprueba automáticamente si los ajustes y puntuaciones conservados en su memoria son válidos. Dicha memoria es alimentada durante el tiempo que la máquina no esta conectada a la red, por medio de una batería recargable, ubicada en la tarjeta MPU., y con una capacidad suficiente para mantener la alimentación de la memoria durante varios meses. La información contenida en la memoria, será alterada si se desconecta ésta del circuito.

Si la información de los ajustes y puntuaciones contenida en la memoria no son válidos, todos los contadores (displays) permanecerán apagados excepto el del 1º JUGADOR que indica "St", y el correspondiente a CREDIT (partidas) "00".

En este caso, la máquina automáticamente habrá puesto a cero el "bookkeeping", el "credit" y los demás ajustes al valor "standar" indicado más adelante. Para poder salir de esta situación es preciso desconectar y reconectar la máquina, mediante el interruptor o la clavija.

TEST.-

Si la máquina es conectada a la red, con el pulsador de la puerta cerrado (pulsado), está entrará automáticamente en el proceso de "test". (ver tabla al final de estas instrucciones).

Los contadores avanzan desde el 000 000 hasta el 999 999 y van repitiendo el ciclo.

En el contador de CREDIT, puede leerse de mayor a menor el número de algún contacto cerrado si lo hay, si no hay ninguno, se lee 00. Los reles de "corriente máquina" y "desbloqueo de monederos" son activados permanentemente.

Al pulsar el botón del mueble de partidas, actuarán consecutivamente: taca, expulsor, subedianas y sacabolas. Simultáneamente sonará una escala musical. Para poder salir de esta situación es preciso desconectar y reconectar la máquina. (los credits que hubiera acumulados, son borrados).

BOOKKEEPING.-

Si se cierra el pulsador de la puerta estando la máquina en GAME OVER, aparece en el contador de credits una "C", las partidas que hubiera en el contador, son conservadas internamente, (aparecen nuevamente al desconectar y reconectar la máquina) además aparece en los contadores la siguiente información:

display 1º JUGADOR.- número de monedas entradas por el 1º selector.
" 2º JUGADOR.- número de monedas entradas por el 2º selector.
" 3º JUGADOR.-, número de monedas entradas por el 3º selector.
" 4º JUGADOR.- número de partidas jugadas (gratis + pagadas).
" CREDIT.- aparece una "C" (quiere decir "coins").

Si se pulsa el botón situado en la tarjeta IOS., los cuatro totalizaciones son puestas a cero (solo en la posición "C").

Para salir de esta situación, desconectar y reconectar la máquina.

Si se pulsa nuevamente el botón de la puerta, aparece en los displays la siguiente información:

display 1º JUGADOR.- total de premios por especial.
" 2º JUGADOR.- total de BOLA EXTRA conseguidas.
" 3º JUGADOR.- total de premios por tanteo (Higt Score no)
" 4º JUGADOR.- total de partidas conseguidas.
" CREDIT.- aparece una "t" (quiere decir totales).

Si se pulsa el botón situado en la tarjeta IOS., las cuatro totalizaciones son puestas a cero. (solo en la posición "t"). Para salir de ésta situación, desconectar y reconectar la máquina.

AJUSTE STANDARD.-

Si se pulsa nuevamente el botón de la puerta, se apagan los contadores a excepción de el de CREDIT en que aparece "St". Si en ésta situación se pulsa el botón de PARTIDAS. todos los ajustes de la máquina son modificados automaticamente al valor "STANDARD" (ver tabla de ajustes) y en el contador del 1º JUGADOR se lee "St", para confirmar que se ha hecho el nuevo ajuste. Para salir de ésta situación, desconectar y reconectar la máquina.

AJUSTES INDEPENDIENTES.-

A partir de la anterior situación "St", cada vez que se pulsa el pulsador de la puerta, se pasa a la siguiente zona de ajuste. En cada zona que ésta el ajuste, se indica en el contador de CREDIT, su número y en el contador de 1º JUGADOR el valor a que ésta ajustado actualmente. Para modificar dicho valor, se pulsa el botón de PARTIDAS, se va incrementando la cantidad. Si se mantiene el botón pulsado, la suma se hace a mayor velocidad. Al aproximarse al valor deseado, soltar el botón e ir haciendo el avance de uno en uno hasta el valor deseado. Este valor queda fijado al pasar a la zona siguiente o desconectando y reconectando la máquina.

En la siguiente tabla, se reflejan los diferentes ajustes, zonas, lecturas de 1 display del 1º JUGADOR y el valor del ajuste STANDARD.

<u>OBJETO DEL AJUSTE</u>	<u>ZONA</u>	<u>LECTURA</u>	<u>STANDARD</u>
Número máximo de credits.	01	00 a 99	15
Puntuación HIGH SCORE.	02	000 a 990 ⁹⁹	700.000
Premio tanteo 1º	03	000 a 990 ⁷⁵	500.000
Premio tanteo 2º	04	000 a 990 ⁶⁵	650.000
Premio tanteo 3º	05	000 a 990	000.000
Partidas por monedas 1º selector	06	0,3-0,5-1-1,5 a 39	00,3-.05
Partidas por monedas 2º selector	07	0,3-0,5-1-1,5 a 39	2 / .05
Partidas por monedas 3º selector	08	0,3-0,5-1-1,5 a 39	5 / .05
Número máximo EXTRA BALLS.	09	0-1-2-3 bolas extra	3
Partidas a dar por HIGH SCORE.	10	0-1-2-3 partidas	10
Música solo en premios, inicio y fin.	11	0=NO 1=SI	0
Música cada 10 minutos	12	0=SI 1=NO	0
Tipo de sonidos	13	0=efectos 1=campanas	0
Premio por SPECIAL	14	0=partida 1= bola	0
Premio por tanteo	15	0=partida 1= bola	0
Bajada automatica del HIGH SCORE	16	0=SI 1=NO	0
Loteria	17	0=SI 1=NO	0
Número de bolas por partida.	18	0=3bolas 1=5bolas	0 - 1
Partidas para un jugador	19	0=varias 1=1 sola	0
Orden de los jugadores	20	0=alternol=seguido	0
Puntuación del BUMPER	21	0=1K/100 1=10K/1000	0
Dianas móviles	22	0=7000 1=10.000	0
Pasillo bola cautiva	23	0=1.000 1=10.000	0
Banderola	24	0=100 1=1.000	0
Luces pasillo banderola.	25	0=memorizadas 1=apag.0	

Si se pulsa de nuevo el pulsador de la puerta, estando en la zona 26 vuelve de nuevo a la zona 01. Para salir de esta situación, desconectar y reconectar la máquina (no se utilizan la zona 26).

NOTAS:

Número máximo de créditos. ZONA 01.

Es el número máximo de credits que acepta. Por debajo del cual es posible incrementarlo, ya sea por monedas o por partidas conseguidas durante el juego. si una moneda suma partidas y ésta es de

forma que sobrepase la cantidad a que está ajustado, son igualmente sumadas la primera vez. Cuando el número del CREDIT es igual o superior que el máximo, los selectores son bloqueados automáticamente.

Si el número máximo de créditos, se ajusta a 00, la máquina permite jugar sin tener que introducir monedas, el límite queda en 99 y los monederos son bloqueados. (se utiliza este ajuste, para juego en domicilio particular o en exposiciones)

Puntuación HIGH SCORE. ZONA 02.

Si se deja ajustado en 000.000 el premio de HIGH SCORE queda totalmente desconectado.

Premio tanteo. ZONAS 03, 04, 05.

Si se deja ajustado en 000.000 el premio correspondiente queda desconectado. (dos premios en la misma puntuación, se comportan como uno solo)

Partidas por moneda. ZONAS 06, 07, 08.

La lectura 0,3 indica que son necesarias tres monedas para una partida.

La lectura 0,5 indica que son necesarias dos monedas para una partida.

La lectura 1,5 indica que por dos monedas dará tres partidas.

Número máximo EXTRA BALLS. ZONA 09.

Indica el número máximo de bolas extra que acumulará el contador. Si se deja ajustado a 0, no dará bolas extra.

Partidas a dar por HIGH SCORE. ZONA 10.

Número de partidas que dará la máquina al sobrepasar el HIGH SCORE. Si se ajusta a 0, en lugar de dar partidas, da una bola extra.

Música solo en premios, principio y fin. ZONA 11.

Si se deja ajustado en 1, suena la música de campanas solamente al conseguir premios, al introducir monedas, al inicio de la partida y al final de ésta al salir GAME OVER. Ajustandolo a 0, la musica seleccionada en la ZONA 13, suena en todos los contactos al tantear, además de los momentos antes enumerados.

Música cada 10 minutos. ZONA 12.

Si se deja ajustado en 0, aproximadamente cada diez minutos, estando la máquina conectada y en GAME OVER, suena una melodía de reclamo.

Tipo de sonido. ZONA 13.

Se seleccionan dos sonidos: 0 el sonido es de efectos especiales y en 1 el sonido es melódico similar a campanas. En la tarjeta IOS., hay un potenciómetro que regula el volumen de los dos sonidos.

Premio por SPECIAL. ZONA 14.

Los premios por SPECIAL, axcepto el de HIGH SCORE y tanteo, (que tienen regulación por otras ZONAS), pueden ser de una partida o una bola, según sea la regulación 0 ó 1.

Premio por tanteo. ZONA 15.

Al llegar al tanteo establecido en las ZONAS 03, 04, 05 la máquina sumará partida o bola extra, según sea la regulación 0 ó 1.

Bajada automática del HIGH SCORE. ZONA 16.

Si el tanteo de HIGH SCORE, está por encima de 899.900, al desconectar y reconectar la máquina, el tanteo baja automáticamente a 700.000. (Esto se efectua automáticamente cuando se apaga la máquina por la noche y se conecta nuevamente por la mañana)

Lotería. ZONA 17.

La lotería queda totalmente fuera de servicio, si se regula en 1.

Número de bolas por partida. ZONA 18.

La máquina jugará con tre ó cinco bolas por partida, más las que se puedan conseguir por BOLA EXTRA, según sea la regulación.

Partidas para un jugador. ZONA 19.

Si se ajusta en 0, puede acumular partidas gratis hasta llegar al número de créditos del ajuste de la ZONA 01.

Si se ajusta en 1, solo sumará la primera partida que se obtenga por jugador y las restantes que puedan conseguir en la partida, serán EXTRA BALL.

Orden de los jugadores, ZONA 20.

Si se ajusta en 0, juega cada jugador las bolas que le corresponden alternativamente, o sea una bola cada jugador.

Si se ajusta en 1, juega cada jugador todas las bolas que le corresponden seguidas.

Puntuación del BUMPER. ZONA 21.

Si se regula en 0, el bumper marca 100 puntos cuando esta apagado y 1000 puntos cuando esta encendido.

Si se regula en 1, el bumper marca 1000 punto cuando esta apagado y 10000 puntos cuando esta encendido.

Puntuación dianas móviles. ZONA 22.

Si se regula en 0, marcan las dianas cuando se abaten 7000 puntos.

Si se regula en 1, marcan las dianas cuando se abaten 10000 puntos.

Puntuación pasillo bola cautiva. ZONA 23.

Si se regula en 0, el pasillo marca 1000 puntos.

Si se regula en 1, el pasillo marca 10000 puntos.

Puntuación banderola. ZONA 24.

Si se regula en 0, la banderola marca 100 puntos.

Si se regula en 1, la banderola marca 1000 puntos.

Luces pasillo banderola. ZONA 25.

Si se regula en 0, quedan memorizadas las luces marcando el expulde agujero: 8000, 15000 ó 40000 según corresponda (memoriza por jugador)

Si se regula en 1, quiere decir que cada vez que entre la bola (se pierda por el tarjetero) se borran todas las luces.

NORMAS GENERALES DE REPARACION

El sistema modular con que ha sido proyectada y fabricada esta máquina, permite realizar con un mínimo de tiempo, la reparación por sustitución de los módulos defectuosos, para su posterior reparación en el taller, es decir que en lugar donde se hala instalada la máquina si la averia es electrónica, basta con sustituir el módulo defectuoso, para que la máquina quede de nuevo en funcionamiento en un brevisimo tiempo.

A tal fin, los módulos son de reducido tamaño para facilitar las reparaciones debido a sus pocos componentes integrantes, como su transporte. Para ello, se han confeccionado unos estuches que contienen un juego completo de cada módulo asi como lo necesario para su sustitución.

Para saber cual de los módulos hay que sustituir, siganse estas normas generales:

COMO PRECAUCION SUPLEMENTARIA RECOMENDAMOS DESCONECTAR LA MAQUINA DE LA RED ANTES DE MANIPULAR LAS TARJETAS. TANTO EN SU DES - CONEXION COMO CONEXION DE LAS MISMAS AL BUS.

- 1).- No se ilumina ningún display, ninguna luz de juego, no funcionan los flippers.
.... Sustituir por este orden hasta encontrar el módulo averiado: PSU (comprobar los fusibles), MPU, IOS.
- 2).- No se iluminan ningún display pero se enciende fija alguna luz de juego.
.... Sustituir por este orden hasta encontrar el módulo averiado: PSU (comprobar los fusibles), MPU, IOS.
- 3).- No se enciende ningún display, pero se encienden las luces de juego, alternando entre ellas.
.... Sustituir por este orden hasta encontrar el módulo averiado: DPY jugador 1º, IOS.
- 4).- Se ilumina el display de algún o algunos jugadores, cambiando de 000.000 a 999.999, pero no todos.
.... Sustituir por este orden hasta encontrar el módulo averiado: DPY jugador 1º, DPY jugador 2º, DPY jugador 3º, DPY jugador 4º y DPY status.
- 5).- Falla sonido.
.... Sustituir por este orden hasta encontrar el módulo averiado: IOS, ATAVOZ.
- 6).- Al guna de las luces del juego no se encienden nunca.
.... Sustituir por este orden hasta encontrar el módulo averiado: FUSIBLE LUCES, LAMPARITA, BLC correspondiente (ver numeración de lamparitas o bien cambiar los tres BLC).
Nótese que las luces de bumper llevan un rectificador en el tablero de juego.
- 7).- Alguna lamparita de juego, distinta de GAME OVER ó HIGH SCORE, esta encendida siempre.
.... Sustituir por este orden hasta encontrar el módulo averiado: BLC correspondiente (ver numeración de lamparitas o bien cambiar los tres BLC, sucesivamente.
- 8).- No funcionan bumpers, flippers, expulsos, saca bolas, taca; dianas.
.... Fusible rectificador fundido, COMPROBAR SI SE CIERRA EL RELE CORRESPONDIENTE; SI NO LO HACE CAMBIAR: BSC, IOS.

DESCRIPCION DE LA TARJETA MPU.

En esta tarjeta se halla situado el conjunto MICROPROCESADOR que consta de:

- 1 CPU (6) COSMAC CDP1802.
- 2 MEMORIA RAM (7A) y (7B) 5101.
- 4 MEMORIA ROM (8), (9), (10) y (11).
- 2 DECODIFICADORES DE DIRECCIONES DE MEMORIA (3) y (5) 1859.
- 1 DECODIFICADOR INPUTS/OUTPUTS (1) 1853.
- 1 FLIP-FLOP DOBLE (2) 4013.
- 1 CONTADOR TIMER (4) 4020.

La CPU, controla el funcionamiento de toda la máquina, siguiendo el programa contenido en las memorias ROM. Recibe y envía las señales procedentes o destinadas a los elementos de la máquina a través de la tarjeta denominada IOS, a la que está conectada por las conexiones-MRD, IO1, IO2, IO3, IO4, IO5, IO6, IO7, TPB, BUS ϕ -BUS7; CKD, y RST.

Los DECODIFICADORES (3) y (5), generan las direcciones A8, A9 y A ϕ que no se obtienen directamente de la CPU como las A ϕ -A7, y por medio de las salidas CE ϕ , CE1, CE2 y CE3, conectan solamente uno de los circuitos de memoria RAM (7) o ROM (8-11) al bus de datos BUS ϕ -BUS7.

El decodificador (3) al recibir el impulso de TPA, retiene el valor de MA2 y de MA5. Con ellos hace:

- 1: Si MA5 es positivo hace -CS de las RAM (7) cero seleccionándolas. Si MA5 es negativo hace -CS de las RAM (7) positivo desconectándolas.
- 2: Si -MRD es positivo hace su salida CE ϕ positiva por lo que el decodificador (5) desconectará las ROM.
- 3: Si MA2 es positivo hace A ϕ positivo. Si MA2 es cero hace A ϕ cero.

El decodificador (5) al recibir TPA retiene el valor de MA ϕ , MA1 y de MA2, MA3 si se usan memorias de 1Kx8 o MA3, MA4 si se usan memorias de 2Kx8. Con ellos hace:

- 1: Si MA ϕ , MA1 son positivos hace A8, A9 positivos respectivamente y al contrario.
- 2: Si la entrada -EN procedente del circuito (3) es positiva todos los CE ϕ , CE1, CE2, CE3 son positivos y quedan desconectadas las ROM (8-11).
- 3: Si la entrada -EN es cero, según el valor retenido de MA2, MA3 o MA3, MA4, selecciona una de las ROM haciendo uno de los CE ϕ a CE3 cero y los demás positivos.

Las MEMORIAS RAM (7A y 7B), son alimentadas permanentemente aún cuando la máquina está desconectada de la red por medio de una batería también que se recarga automáticamente cuando la máquina está conectada. Ello tiene por objeto mantener la información almacenada, que de otra forma se perdería. Esta información, corresponde a los ajustes de cobro, premio, músicas, juego, etc. y los totalizadores de monedas, partidas, premios, etc. Estas memorias son desconectadas interiormente cuando su entrada CS (pin 17) es cero. Ello ocurre cuando está la red interrumpida. De esta forma se preserva la información que contienen.

La CPU (6), controla las RAM por las direcciones MA ϕ - MA7 que indican a que palabra se dirige y por las señales -MRD, -MWR, -CS.

Cuando la CPU desea leer o escribir en las RAM, hace su -CS cero a través del decodificador (3). Si se trata de leer -MRD

será cero y -MWR será positivo. Si se trata de escribir -MRD será positivo y -MWR será cero. Como que cada memoria está organizada en 256 palabras de 4 bit se han colocada dos de ellas con todas las conexiones en paralelo, excepto el bus de datos. En la memoria (7A) se han conectado BUS \emptyset -BUS3 y en la memoria (7B) se han conectado BUS4-BUS7.

El DECODIFICADOR I/O (1), genera las señales IO1 a IO7 a partir de N \emptyset , N1, N2, TPA, TPB, que son utilizadas para controlar la tarjeta IOS.

El valor de N \emptyset , N1, N2 es retenido desde que recibe el impulso de TPA hasta que recibe el de TPB. Con estas tres señales N \emptyset , N1, N2 decodificadas, se obtienen ocho posibles casos, que corresponden a hacer cero todas las señales IO1 a IO7 o bien a hacer positiva una de ellas, precisamente la que corresponde al circuito de entradas o salidas situado en la tarjeta IOS a la que la CPU quiere conectarse para recibir o suministrar información.

El FLIP-FLOP (2), situado en la parte izquierda del esquema de la tarjeta, genera la señal de clock que es utilizada para transmitir sincrónicamente la información que controla las tarjetas del display a través de un shift register situado en la tarjeta IOS.

El FLIP-FLOP (2), situado en la parte derecha del esquema de la tarjeta, memoriza la orden de interrupción que se genera en la tarjeta de alimentación PSU, al principio de cada semiciclo de red. La orden es llevada a la CPU por su entrada -INT. Una vez procesada, la CPU envía un impulso por IO7 que borra dicha memorización. (ambos flip-flop están en en mismo circuito integrado (2)).

El CONTADOR TIMER (4), genera un impulso cada 2,77 milisegundos que es llevado a la entrada -INT de la CPU a través del flip-flop derecho, genera una interrupción para que la CPU refresque la información contenida en el display que va multiplexado.

La señal -RST procedente de la fuente de alimentación PSU, es cero cuando la máquina está desconectada de la red y también inmediatamente después de conectarla durante unas décimas de segundo. En esta situación, desconecta las RAM para preservar su contenido y hace que la CPU inicie la lectura del programa de las ROM por el principio de éste.

La señal SYNC generada en la tarjeta PSU, es positiva durante un semiciclo de la red y cero durante el siguiente y así sucesivamente. Está conectada a la CPU en -EF3 y es utilizada por ésta para saber si debe activar las lamparitas conectadas en los 10 voltios A o bien a las de los 10 voltios B.

DESCRIPCION DE LA TARJETA IOS.

Esta tarjeta enlaza el resto del sistema y la máquina con la tarjeta MPU, que es la que contiene el conjunto microprocesador.

Utiliza los siguientes circuitos:

- 5 PUERTAS INPUT/OUTPUT (2), (3), (4), (7) y (8) 1852.
- 1 DIVISOR PROGRAMABLE (5) CDP1863.
- 2 AMPLIFICADORES MULTIPLES (1) 75492 y (9) 3086.
- 1 SHIFT REGISTER (6) 4021.

Los circuitos de las PUERTAS I/O, DIVISOR y SHIFT REGISTER, reciben o envían información a la CPU a través del bus de datos BUS ϕ a BUS7 cuando la correspondiente línea IO1-IO7 es válida y TPB también lo es.

Las puertas (3) y (4), son utilizadas como puertas de entrada. A ellas llegan las conexiones de todos los pulsadores y contactos de la máquina. En la puerta (3), están conectados los contactos del tablero de juego en forma de matriz, C1 a C6 por un lado y O1 a O8 por el otro lado. En la puerta (4), están conectados los pulsadores del mueble y el de puesta a cero de los totalizadores que está ubicado en esta misma tarjeta.

Las entradas procedentes de los micros de los selectores de monedas 1M, 2M y 3M, tienen colocadas unas redes de retardo formadas por una resistencia y un condensador, cuya misión es la de impedir que los impulsos demasiado cortos, (los que se producen al golpear violentamente la puerta) lleguen a la entrada de la puerta (4).

Las puertas (7) y (8), son utilizadas como puertas de salida. A ellas están conectadas las tarjetas que controlan las luces, relés, etc.

La puerta (2), conectada como puerta de salida, envía al display la información que controla los ánodos de los dígitos multiplexados a través de los amplificadores del circuito (1) y de los transistores TR1 a TR6. Del colector de dichos transistores se deriva por medio de resistencias la información que controla las columnas de la matriz de entradas C1 a C6.

El DIVISOR PROGRAMABLE (5), divide la oscilación procedente de la CPU por la línea TPB, por un valor programable desde la CPU. En la salida denominada OUT, se encuentra la onda cuadrada resultante que es aplicada al amplificador de ganancia variable constituido por el circuito (9) y componentes asociados. La ganancia de este amplificador es controlada por la salida DO7 de la puerta (2) y por el potenciómetro. Un transistor de potencia BD244 suministra la amplificación necesaria para atacar el altavoz.

El condensador conectado en el pin 6 del circuito (9) es cargado por un transistor interior de este circuito si DO7 del circuito (2) es positivo. Al hacerse DO7 cero, dicho condensador se descarga lentamente a través de la resistencia en paralelo con él. La tensión de dicho condensador se aplica a través de otro transistor interno del circuito (9) y del potenciómetro de volumen del amplificador. Al descargarse disminuye por consiguiente el volumen obteniendo el efecto "fading" del sonido.

El SHIFT REGISTER (6), recibe la información en paralelo procedente de la CPU por BUS ϕ -BUS7 cuando IO2 es válido y la transmite en serie a las tarjetas del display sincronicamente por medio del clock CKD.

DESCRIPCION DE LA TARJETA PSU. (ALIMENTACION)

La fuente de alimentación, suministra las tensiones necesarias para el funcionamiento electrónico de la máquina.

Las tensiones que proporciona son: +6, +12, -5 voltios y en esta misma tarjeta se generan las señales de RST, -RST, INTR y SYNC.

La tensión de 6 voltios, es obtenida a partir de un rectificador doble onda formado por dos diodos de 3 amperios (BY251), condensador de filtro, transistor de potencia (BD244), estabilizador monolítico (LM341-6) y resistencias de potencia que con los diodos, protegen al transistor de potencia en caso de sobrecarga.

La tensión de 12 voltios, es obtenida a partir de un rectificador/doblador formado por un puente de cuatro diodos monolítico (VM18) y tres condensadores, este circuito logra una tensión de 15 a 27 voltios (según la tensión del primario), que posteriormente es reducida y estabilizada por medio de un estabilizador monolítico de 0,5 amperios (LM341-12).

La tensión de -5 voltios, es obtenida a partir de un rectificador doble onda formado por dos diodos de 1 amperio (1N4001)

La señal de INTR, se deriva de las dos tensiones opuestas de alimentación, de forma que se obtenga un impulso cuyo flanco positivo está al principio de cada semiciclo de la red. Esta señal, servirá para sincronizar el disparo de los tiristores que controlan las luces de juego, con el principio del semiciclo de la tensión de red. Estos mismos impulsos, son llevados a una red RC que los integra, de forma que su salida será positiva si falta un solo semiciclo de la red en alguna de ambas entradas de 11 voltios A y B procedentes del transformador. Amplificada e invertida, por una puerta lógica, esta señal se utiliza para cargar, lentamente a través de una resistencia y descargar rápidamente a través de un diodo, un condensador electrolítico. Es nuevamente amplificada por dos puertas inversoras. De la salida de la primera de las cuales se obtiene RST y de la salida de la segunda -RST. Al conectar la máquina a la red, son RST = 6 voltios y -RST = 0 voltios. Al cabo de 0,1 segundos, cuando se ha cargado ya el condensador son RST = 0 voltios y -RST = 6 voltios. Ambas señales se utilizan para inicializar el sistema electrónico.

La señal SYNC es una de las entradas senoidales de los 11 voltios A y B del transformador, convertida en onda cuadrada por medio de una puerta lógica. Se utiliza esta señal en la MPU., para determinar si deben iluminarse las luces de juego conectadas a los 11 voltios A, o a los 11 voltios B.

DESCRIPCION DE LA TARJETA BSC. (RELES)

Esta tarjeta cuya misión es la de hacer actuar los diferentes electroimanes de la máquina: saca bolas, taca, etc., está equipada con un "8 bit addressable latch" (4724), un driver de ocho vías (DS8863) y hasta 8 relés. (según modelo de máquina)

Las seis entradas procedentes de la tarjeta IOS, son: RS cuya misión es abrir todos los relés; tres denominadas A, B, C, que corresponden a la dirección del relé; una denominada DATA que será 6 voltios si el relé determinado por A, B, C, debe cerrarse o 0 voltios si el relé determinada debe abrirse; finalmente una dirección -EN indica a este latch cuando la información de las entradas A, B, C, y DATA es estable y válida para ser pasada a memorización

DESCRIPCION DE LA TARJETA BLC. (CONTROL DE LUCES)

Esta tarjeta, que en número de tres equipa esta máquina, tiene por misión gobernar las luces de juego, o sea las que según las incidencias del juego se van iluminando o apagando.

Su misión es controlar hasta dieciseis grupos de lamparitas distintos.

Se compone de un decodificador 4028, ocho tiristores 17159 (C106F) ocho resistencias y dieciseis diodos rectificadores. Cada tiristor, puede controlar dos grupos de lamparitas que son alimentadas desde el transformador con dos semiciclos opuestos de tensión alterna.

Las entradas de control $D\emptyset$, D1, D2, D3 y A, B, C, proceden de la salida del circuito (8) y de la tarjeta IOS respectivamente.

Las entradas A, B, C, se encargan de determinar la dirección o sea cual de las ocho salidas debe ser conectada. La cuarta entrada $D\emptyset$ a D3 es positiva si dicha dirección no debe ser conectada y negativa si debe serlo.

El impulso aplicado a la puerta de los tiristores es de muy corta duración, del orden de los 20 microsegundos pero suficiente para activar los tiristores, que una vez cebados ya no se desconectarán hasta el final del semiciclo correspondiente. Estos impulsos se repiten en cada semiciclo mientras tenga que estar encendida la lamparita correspondiente.

DESCRIPCION DE LA TARJETA DPY. (DISPLAY)

La tarjeta de displays, se compone de un C.I. shift-register de 8 bit (74C164), un driver de ocho etapas (DS8871 ó DS8872), siete resistencias limitadoras, dos resistencias de 1K y 6 digitos (MAN 6610) de siete segmentos conectados con el anodo en común.

En la máquina, las cinco targetas DPY, están enlazadas en conexión multiplexada, de forma que son comunes los 5 ánodos de los digitos de - - 100.000 puntos, los ánodos de los digitos de 10.000 puntos, etc. formando columnas. Cada una de estas columnas, es alimentada desde la placa IOS., independientemente de las demás y secuencialmente, de forma que unicamente uno de los seis digitos de cada tarjeta, está iluminado en un instante dado. Como que este proceso se realiza a una velocidad de 50 veces por segundo, el ojo del observador crea la ilusión optica de que están iluminados todos los digitos simultaneamente.

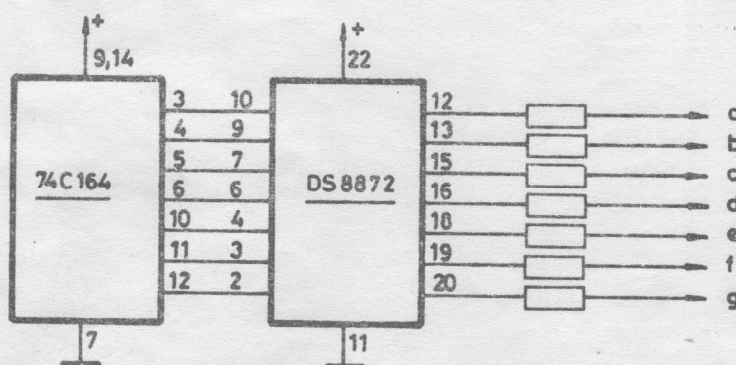
Previamente a la conexión de los ánodos de cada columna, son elegidos los cátodos de los segmentos de cada digito que deben de iluminarse para formar el número deseado.

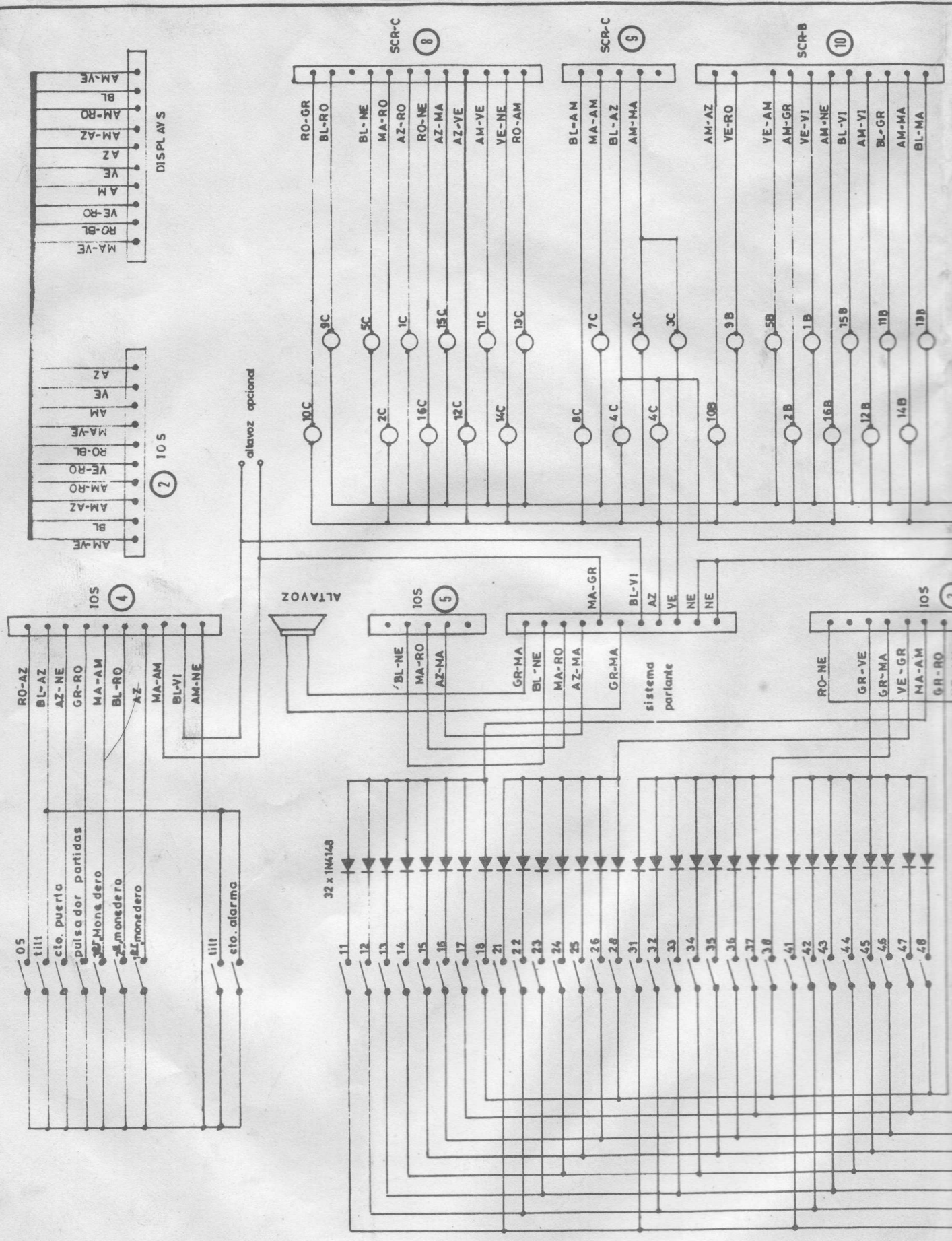
Un shift-register como los utilizados, al recibir un impulso por su entrada CK, situa en la salida A la información que había en la entrada DATA. Simultaneamente la que había en A pasa a B, la que había en B pasa a C, la que había en C pasa a D, etc.

Desde la tarjeta IOS., se alimentan en paralelo las cinco entradas CK de las cinco tarjetas de displays, y la entrada DATA del display del 1º JUGADOR. La salida H de este display, esta conectada a la entrada DATA del display del 2º JUGADOR y así sucesivamente hasta el display de STATUS.

Desde la tarjeta IOS., antes de conectar una columna determinada, son enviados 40 impulsos por la conexión CKD que alimenta las entradas CK de los displays. Antes de cada impulso, DATA será 6V ó 0V, según deba iluminarse el segmento al cual llegará dicha información. Evidentemente, los 8 primeros impulsos corresponden al display de STATUS, los 9 al 16, al display de 4º JUGADOR y los 33 al 40 al display del 1º JUGADOR.

Una vez seleccionados los segmentos, dichas informaciones amplificadas por los drivers y limitada su intensidad por las resistencias, son llevadas a los cátodos de los led, Los cátodos de los segmentos que ocupan la misma posición en los 6 digitos de cada display, están conectados en paralelo. Naturalmente solo se iluminarán los de los digitos de la columna que es alimentada en ese instante desde la placa IOS. Al cabo de unos 3 milisegundos, es desconectada la columna, actualizada la información de los segmentos siguientes y alimentada la columna, y así sucesivamente.





IO5 (4)

RO-AZ
 BL-AZ
 AZ-NE
 GR-RO
 MA-AM
 BL-RO
 AZ
 MA-AM
 BL-VI
 AM-NE

DISPLAYS
 MA-VE
 RO-BL
 VE-RO
 AM
 VE
 AZ
 AM-AZ
 AM-RO
 BL

IO5 (2)

IO5 (5)

32 x 1N4148

11
 12
 13
 14
 15
 16
 17
 18
 21
 22
 23
 24
 25
 26
 28
 31
 32
 33
 34
 35
 36
 37
 38
 41
 42
 43
 44
 45
 46
 47
 48

ALTAVOZ

IO5 (5)

BL-NE
 MA-RO
 AZ-MA

IO5 (3)

GR-MA
 BL-NE
 MA-RO
 AZ-MA
 GR-MA

sistema parlante

MA-GR
 BL-VI
 AZ
 VE
 NE
 NE

IO5 (3)

RO-NE
 GR-VE
 GR-MA
 VE-GR
 MA-AM
 GR-RO
 NE-AM

SCR-C (8)

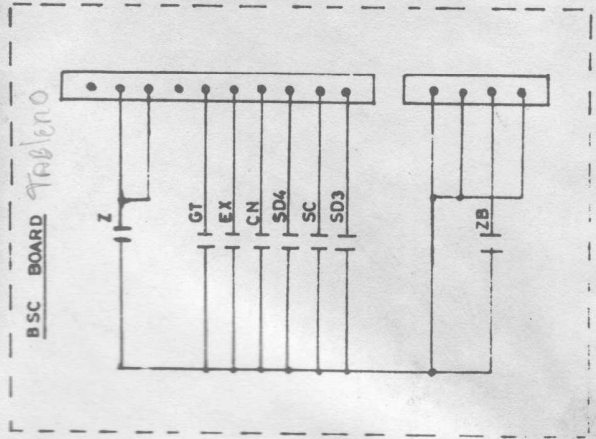
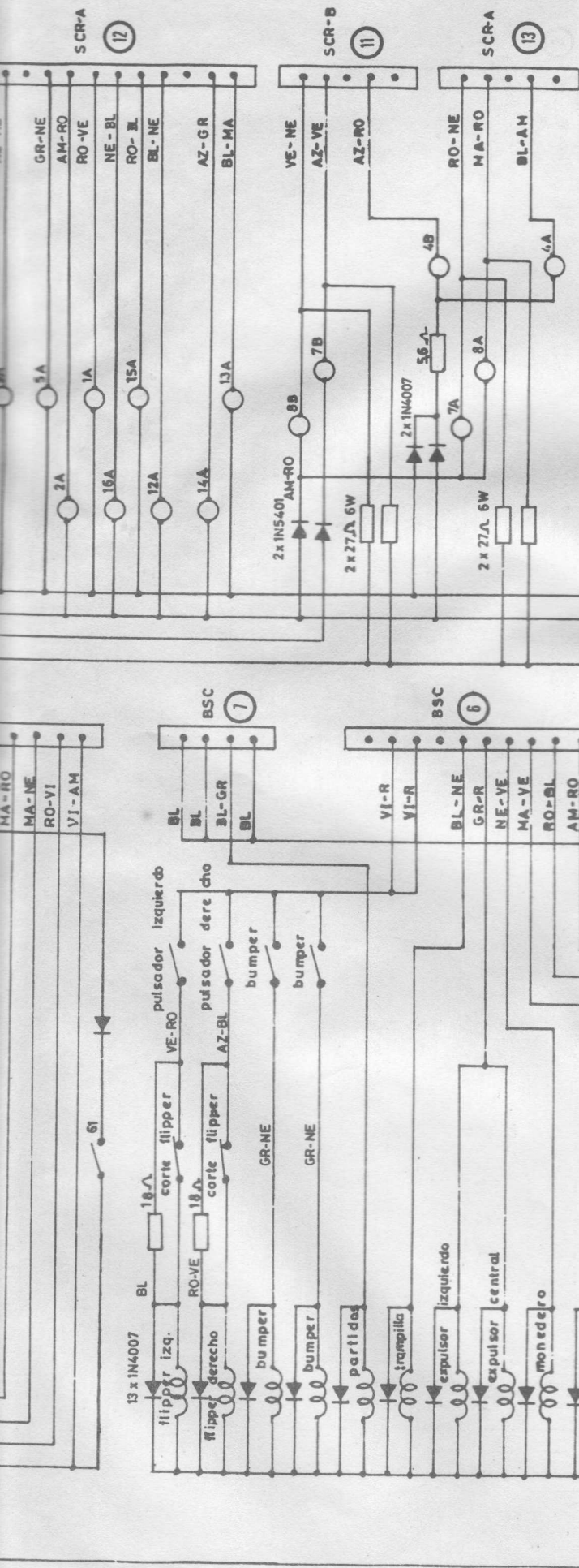
RO-GR
 BL-RO
 BL-NE
 MA-RO
 AZ-RO
 RO-NE
 AZ-MA
 AZ-VE
 AM-VE
 VE-NE
 RO-AM

SCR-C (9)

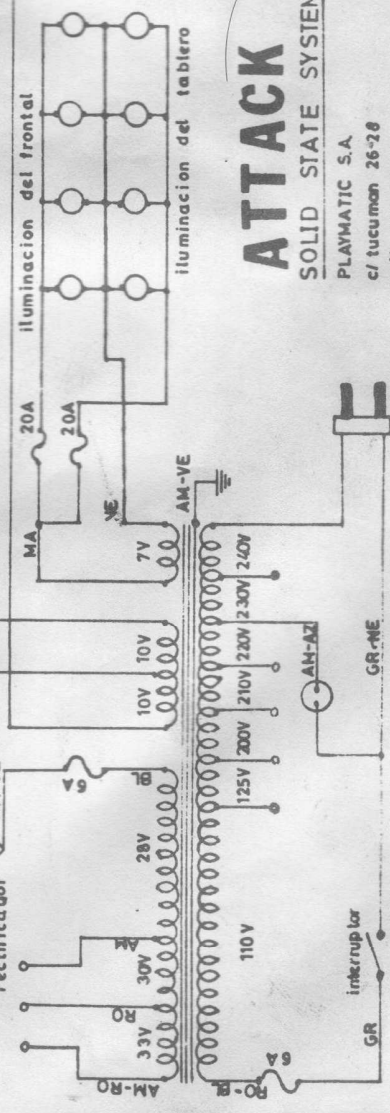
BL-AM
 MA-AM
 BL-AZ
 AM-MA

SCR-B (10)

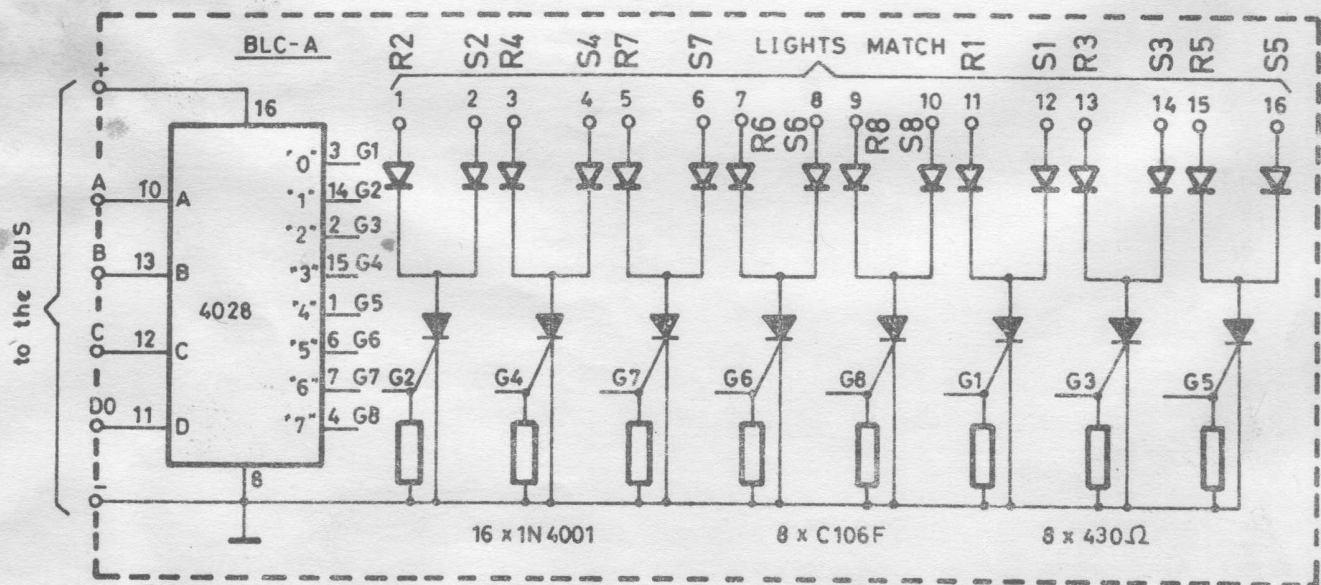
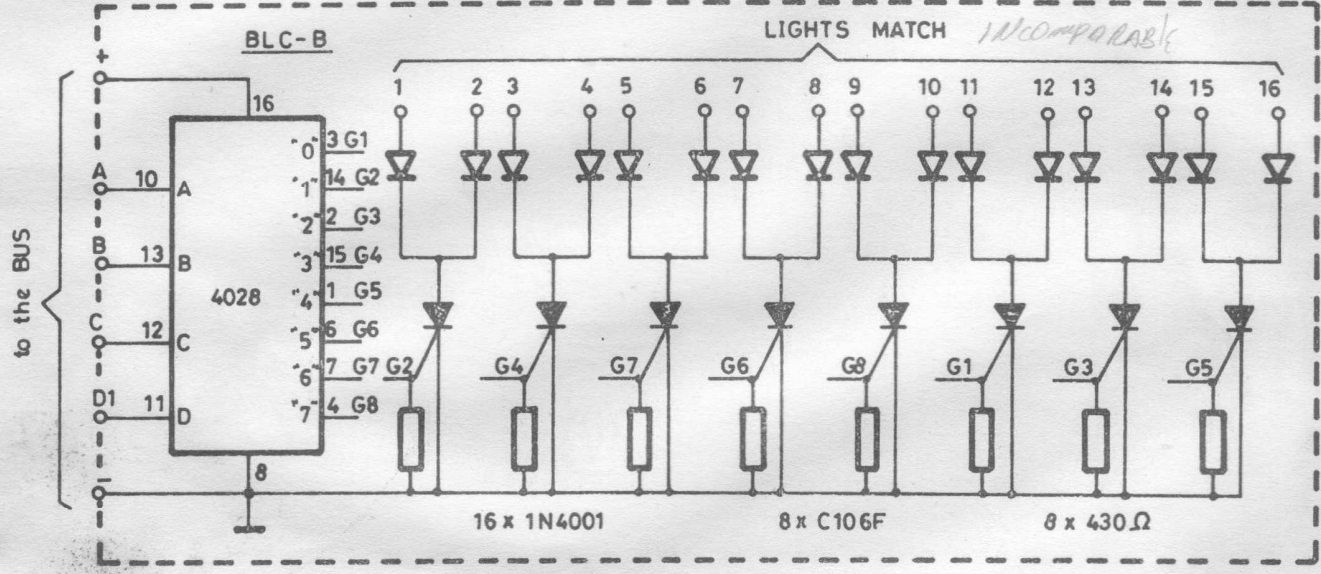
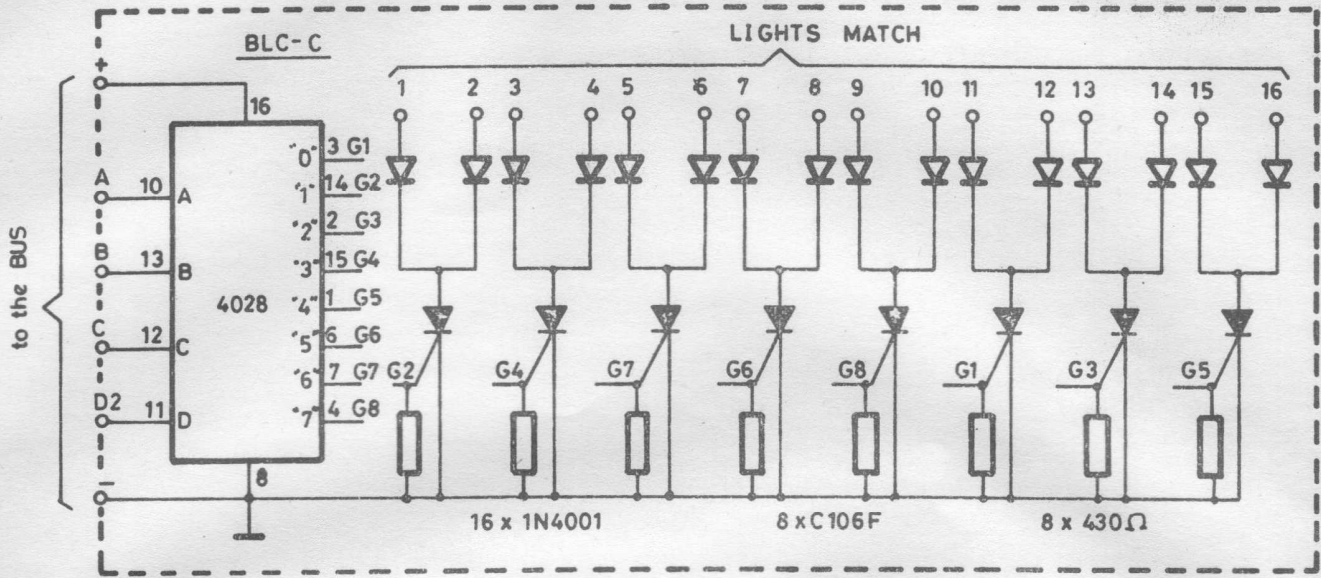
AM-AZ
 VE-RO
 VE-AM
 AM-GR
 VE-VI
 AM-NE
 BL-VI
 AM-VI
 BL-GR
 AM-MA
 BL-MA



bobinas	
dianas	AC-401
sacabolas	AC-655
partidas	AC-763
bumpers	AC-2057
flippers	AC-2060
expulsores	A C-2061
monedero	
trampilla	



ATTACK
 SOLID STATE SYSTEM
 PLAYMATIC S.A.
 c/ Tucuman 26-28
 telf. 345 65 04
 TELEX 53912 PLAY E
 BARCELONA (SPAIN)

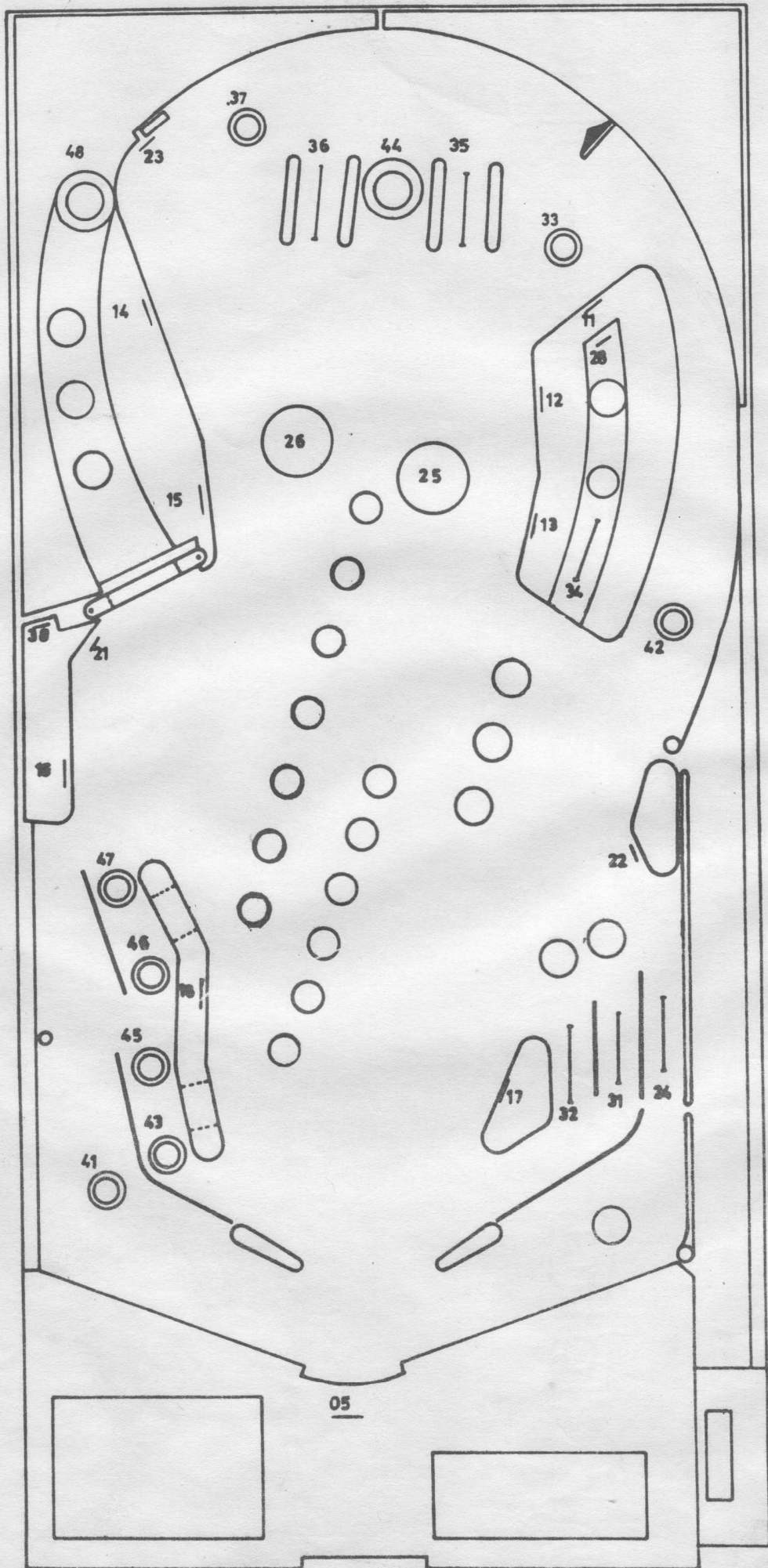


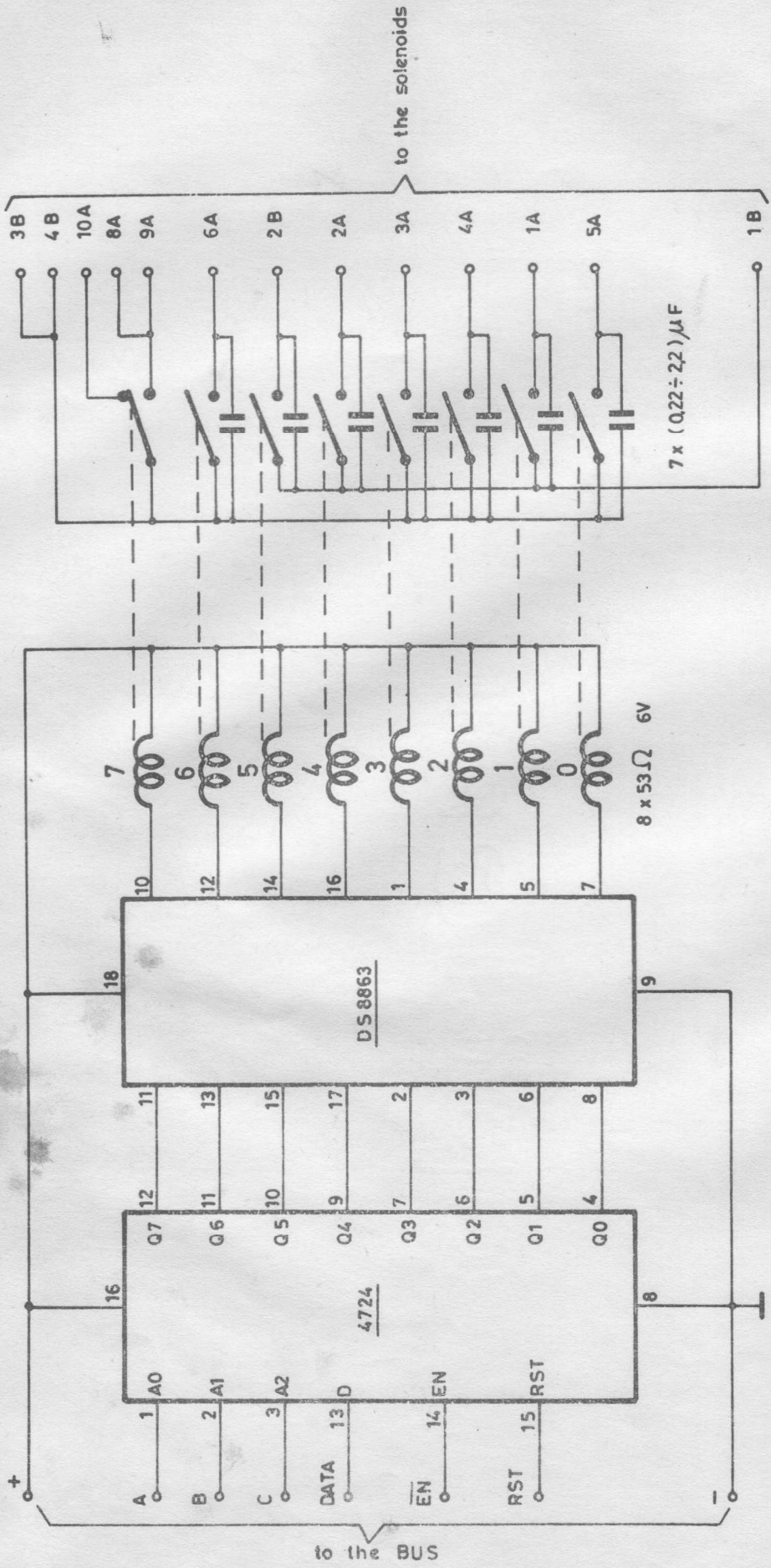
playmatic s.a.

PIN-BALL MACHINE
B.L.C. board (A,B,C)

DIBUJADO *Koyu*
COMPROBADO

SWITCHES

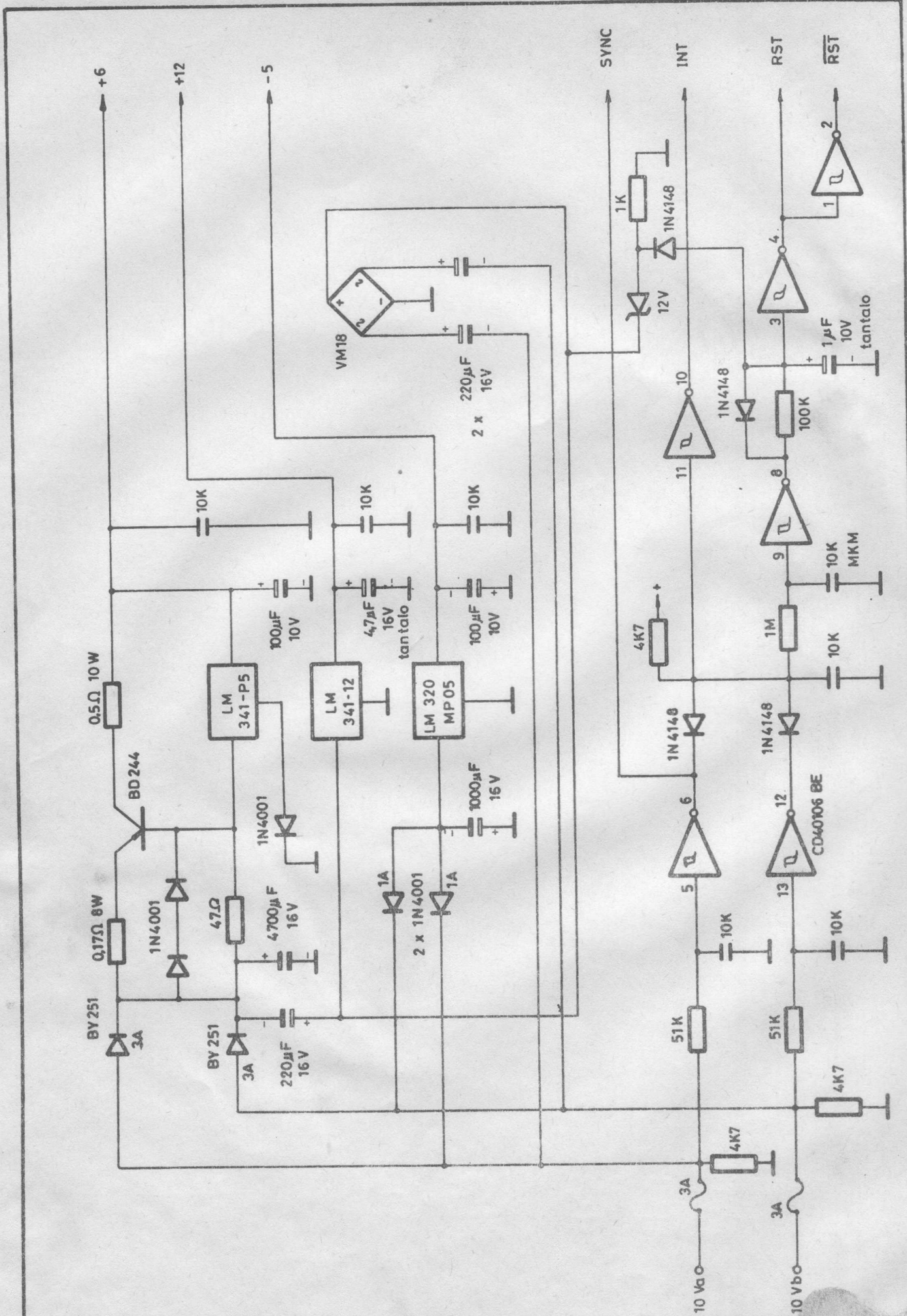




playmatic s.a.

PIN-BALL MACHINE
B.S.C. (RELAYS) board

DIBUJADO *Fernando*
COMPROBADO

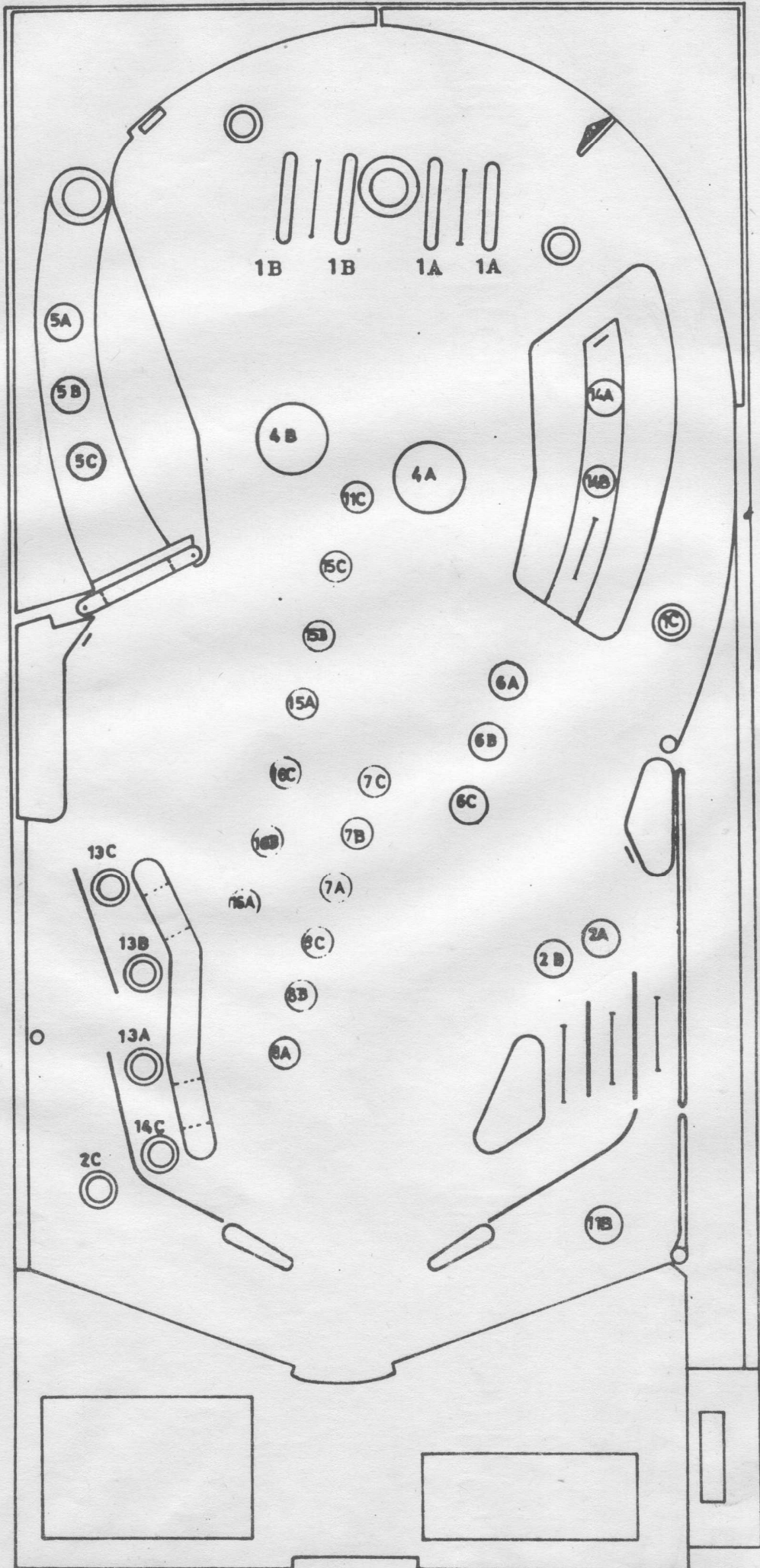


playmatic s.a.

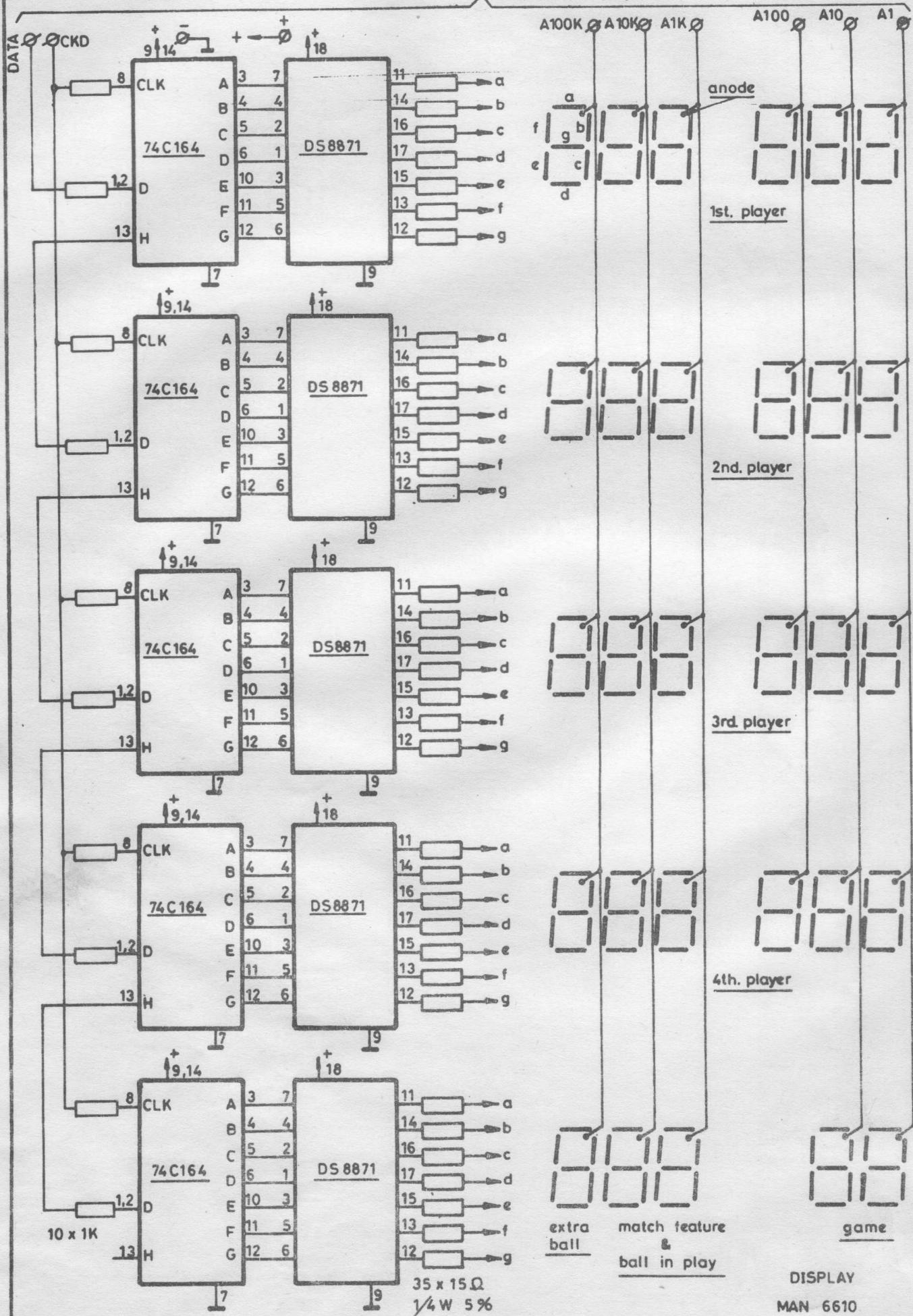
PIN-BALL MACHINE
P. S. U. board

DIBUJADO *Trayudo*
COMPROBADO

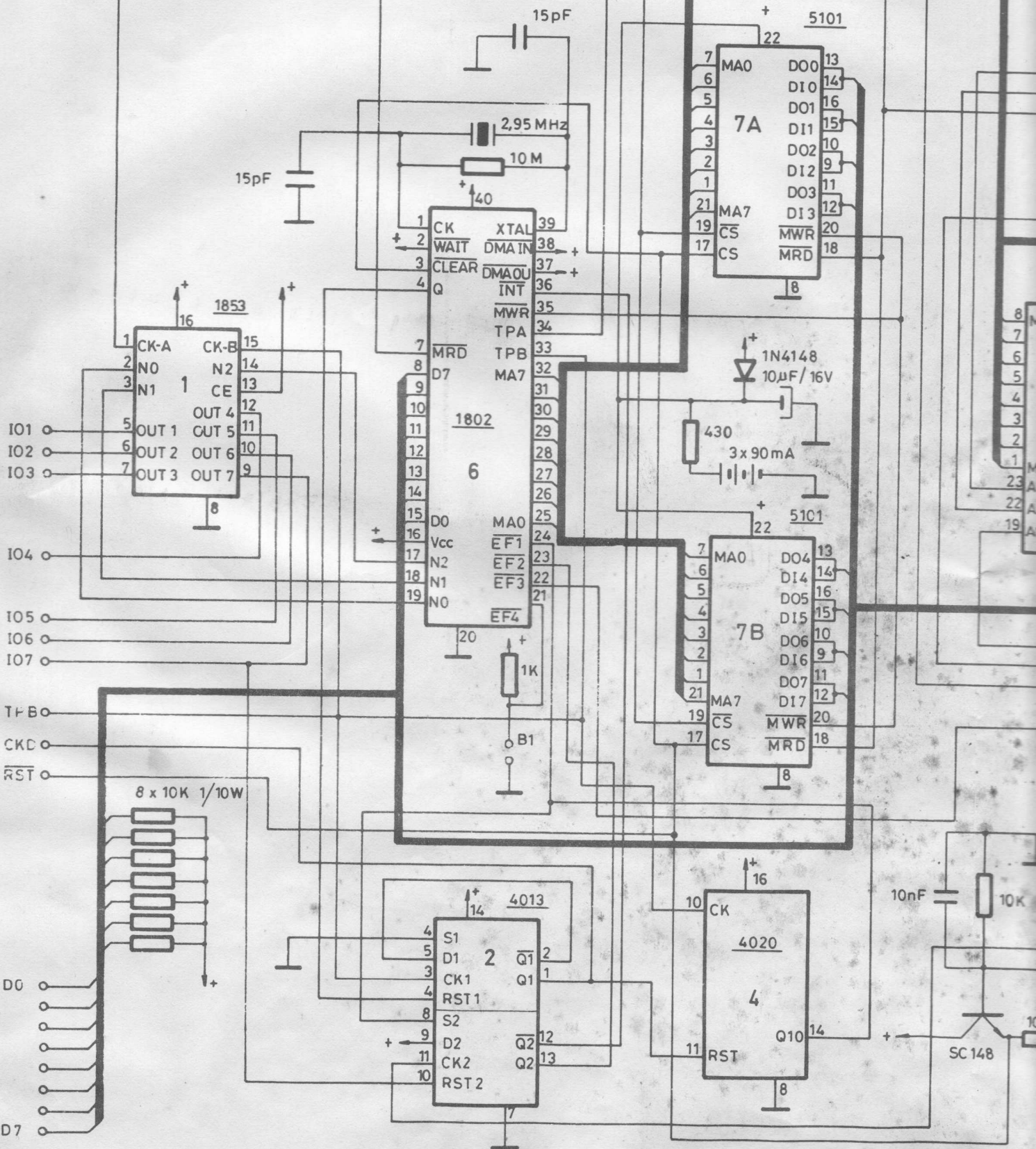
L I T E S

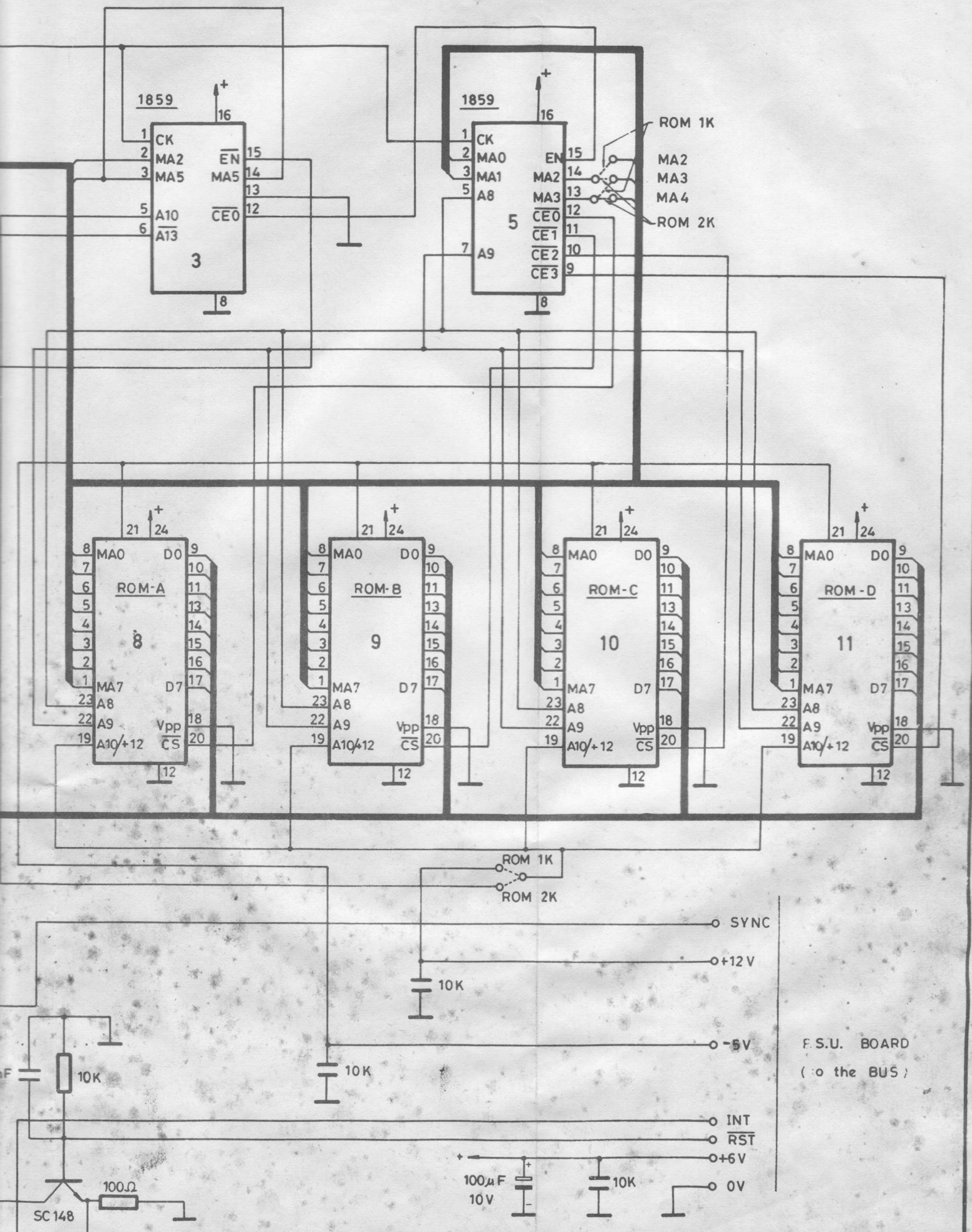


from the displays bus



MRDO





playmatic s.a.

PIN - BALL MACHINE
MPU-C board

DIBUJADO *Boyanche*
COMPROBADO

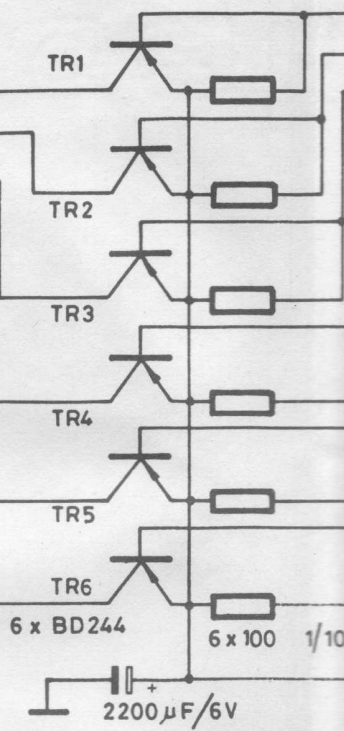
display column

- A 100K
- A 10K
- A 1K
- A 100
- A 10
- A 1

- C1
- C2
- C3
- C4
- C5
- C6

6 x 1000Ω
1/10 W

6 x 500Ω
1/10 W



- AV
- AV. GND

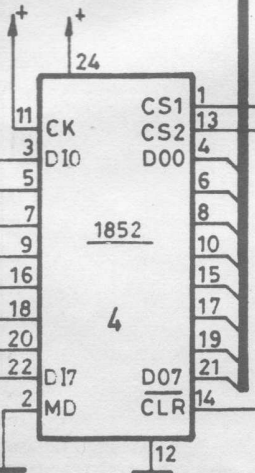
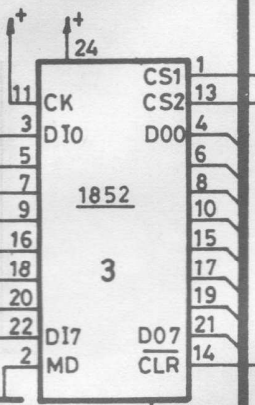
display

- DATA
- CKD
- 01
- 02
- 03
- 04
- 05
- 06
- 07
- 08

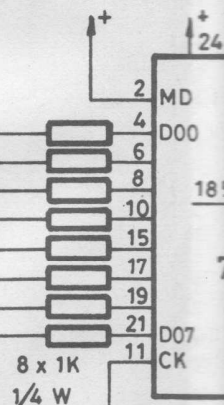
16 x 100K
1/10 W

- 1M
- 2M
- 3M
- PP
- RB
- ST
- TT
- reset

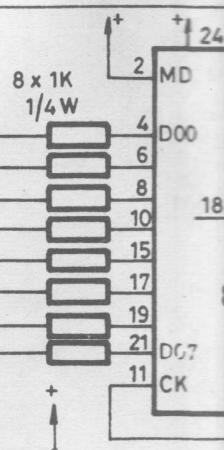
100K 1/4 W
100 1/3 W
100K 1/4 W
100 1/3 W
100K 1/4 W
100 1/3 W
10K 1/4 W
1K 1/4 W
10K 1/4 W
10K 1/4 W
10K 1/4 W
1K 1/4 W
10K 1/4 W
1K 1/4 W
10K 1/4 W
1K 1/4 W



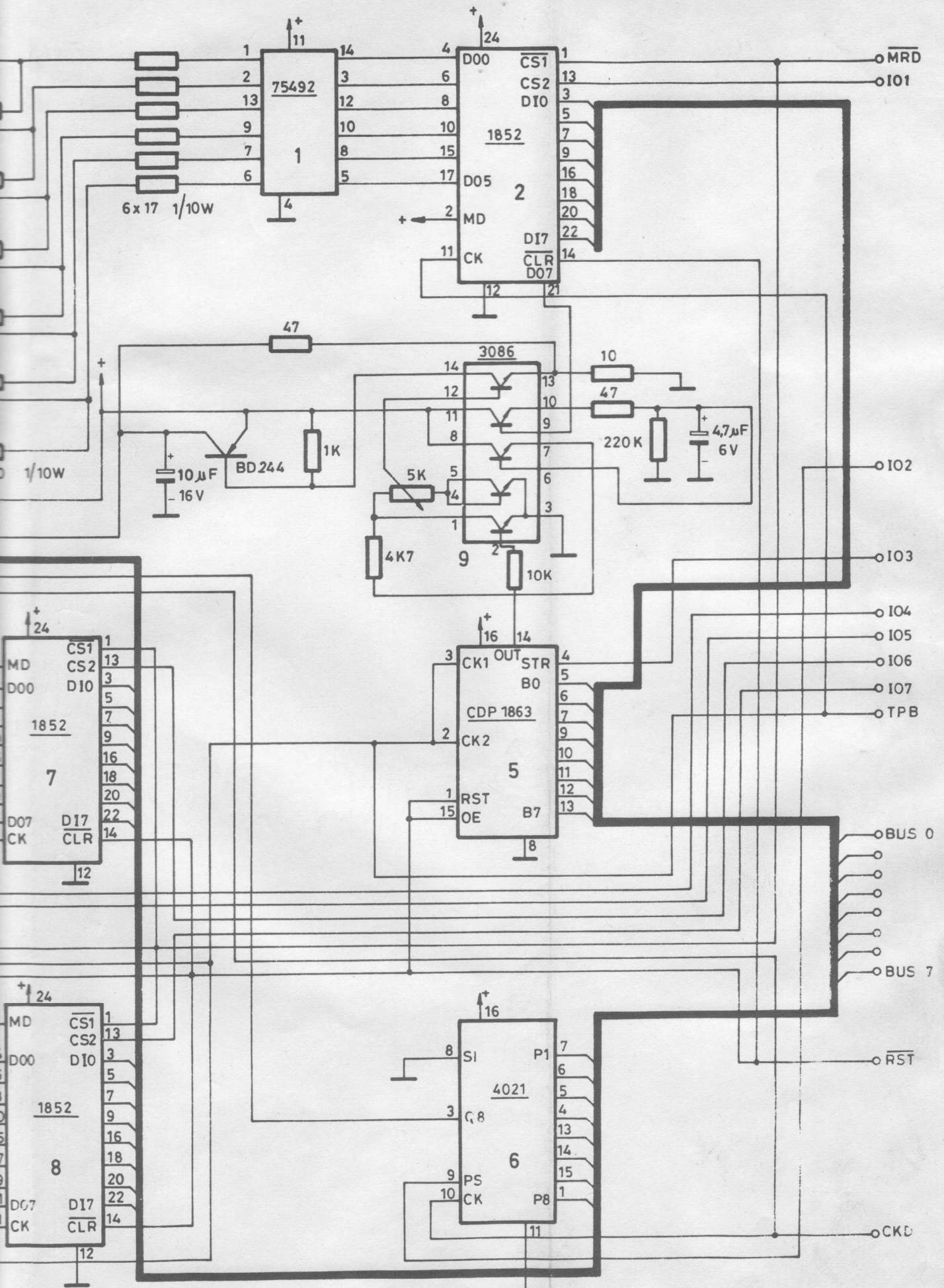
- SCR relays A
- SCR relays B
- SCR relays C
- drop targets DATA
- drop targets TRA
- drop targets TRB
- drop targets TRC
- drop targets TRD



- SCR D0
- SCR D1
- SCR D2
- SCR D3
- relays S0
- relays S1
- relays S2
- relays EN



+6V
0V
6x100K



playmatic s.a.

PIN-BALL MACHINE
IOS - II

DIBUJADO *Trexwade*
COMPROBADC