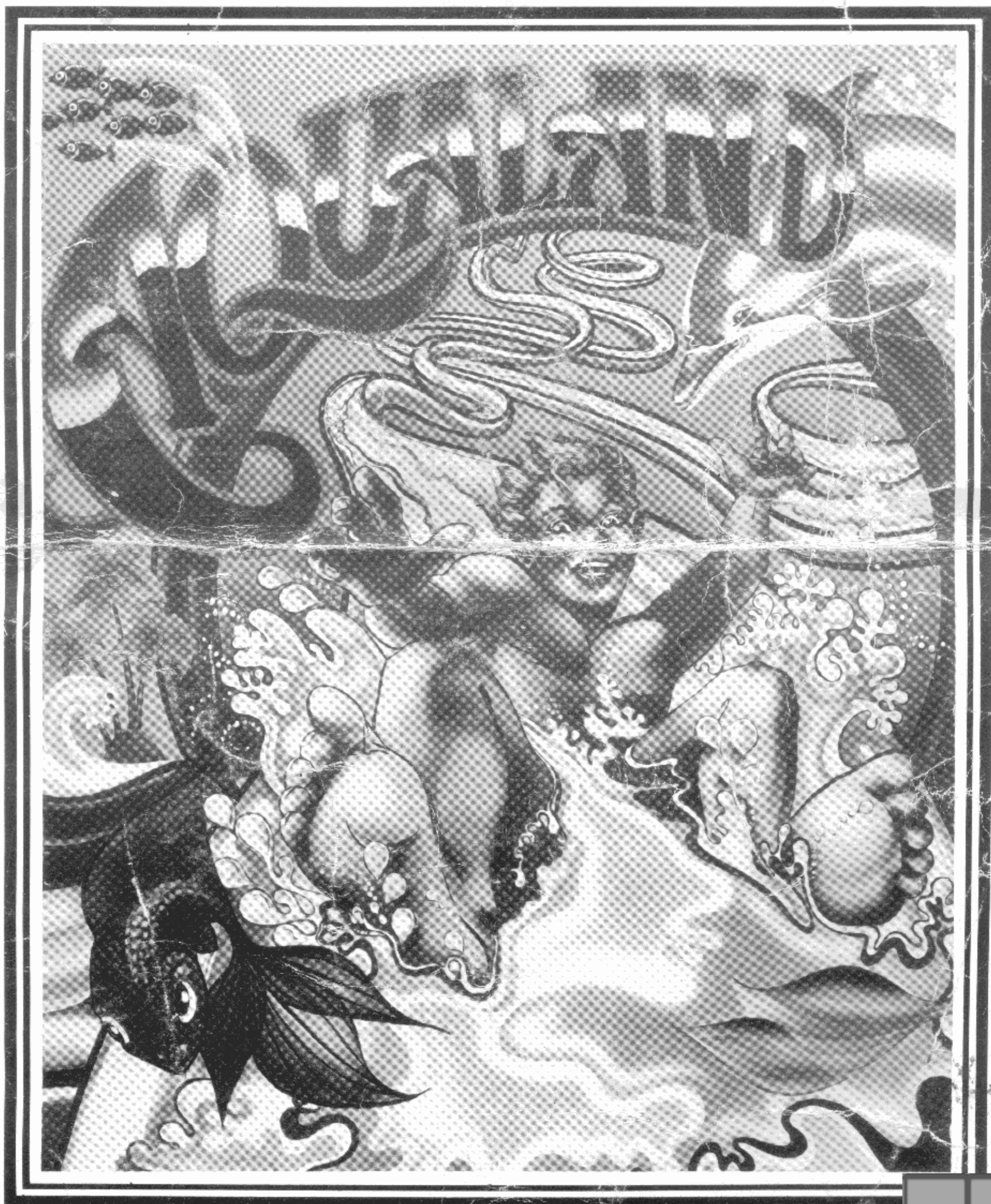




JUEGOS POPULARES



MANUAL DE SERVICIO



DIVISION ELECTRONICA. DOCUMENTACION Nº

**ACONSEJAMOS LA LECTURA DE ESTE
MANUAL, PARA OBTENER LA MAYOR
EFICIENCIA DE NUESTRA MAQUINA
RECREATIVA.**

MODELO 1.105 / AQUALAND

INTRODUCCION

Este manual contiene la información técnica necesaria para el mantenimiento a través de ESQUEMAS DE COMPONENTES y ESQUEMAS ELECTRONICOS.

Todo el conjunto le será de gran utilidad siguiendo nuestras instrucciones.

CONTENIDO

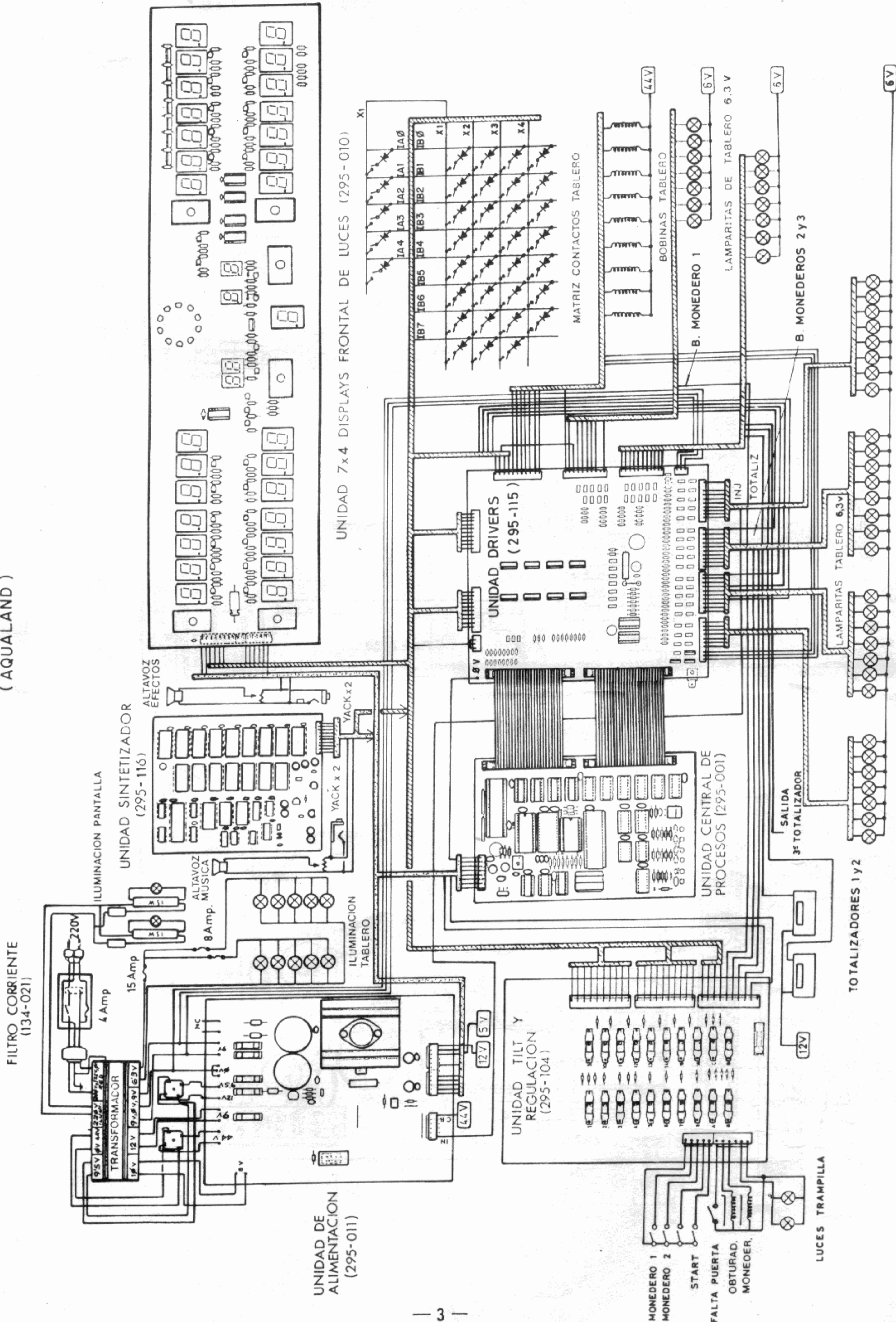
ESQUEMA GENERAL «AQUALAND»	3
UNIDAD CENTRAL DE PROCESOS (295-001)	4-5
UNIDAD DRIVERS (295-115)	6-7
UNIDAD DE ALIMENTACION (295-011)	8-9
UNIDAD 7 × 4 DISPLAYS FRONTAL DE LUCES (295-010)	10-11
UNIDAD DEL SINTETIZADOR (295-116)	12
UNIDAD TILT Y REGULACION (295-104).....	13
CODIGO DE CONTACTOS (AQUALAND)	14
AJUSTES	15



JUEGOS POPULARES, S. A.
Albalá, 5
Tel. 754 34 15 (5 líneas)
Telex: 423 27 JP JP E
28037 MADRID

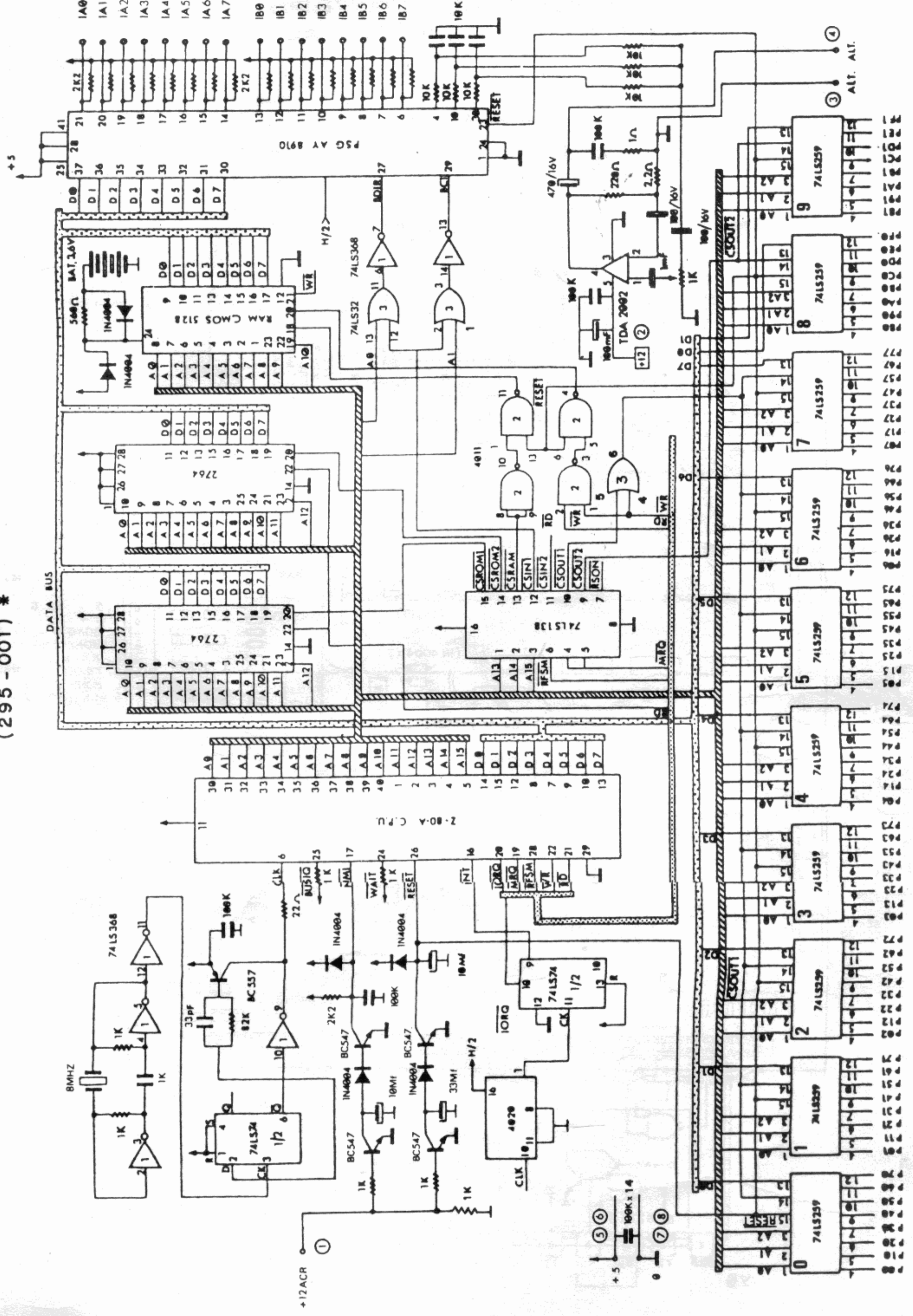
ESQUEMA GENERAL

(AQUALAND)



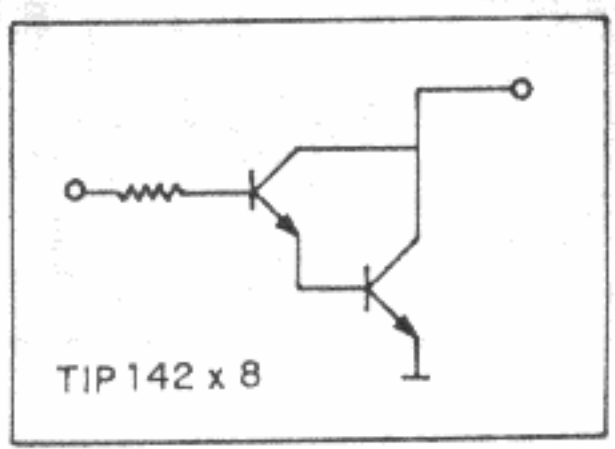
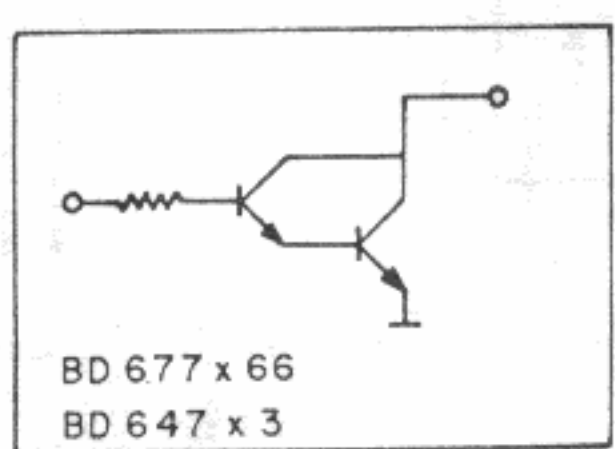
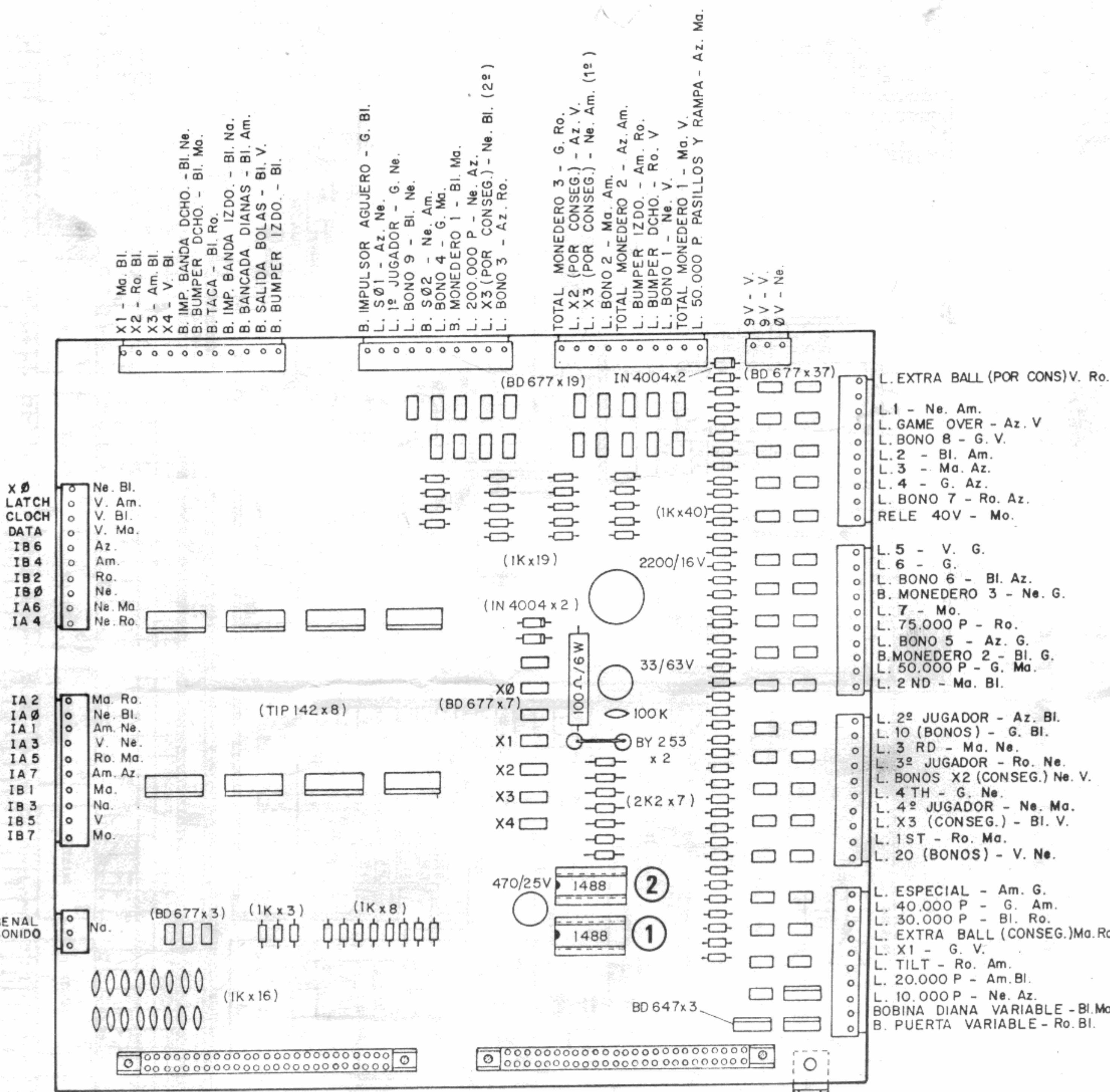
UNIDAD CENTRAL DE PROCESOS

(295 - 001) *



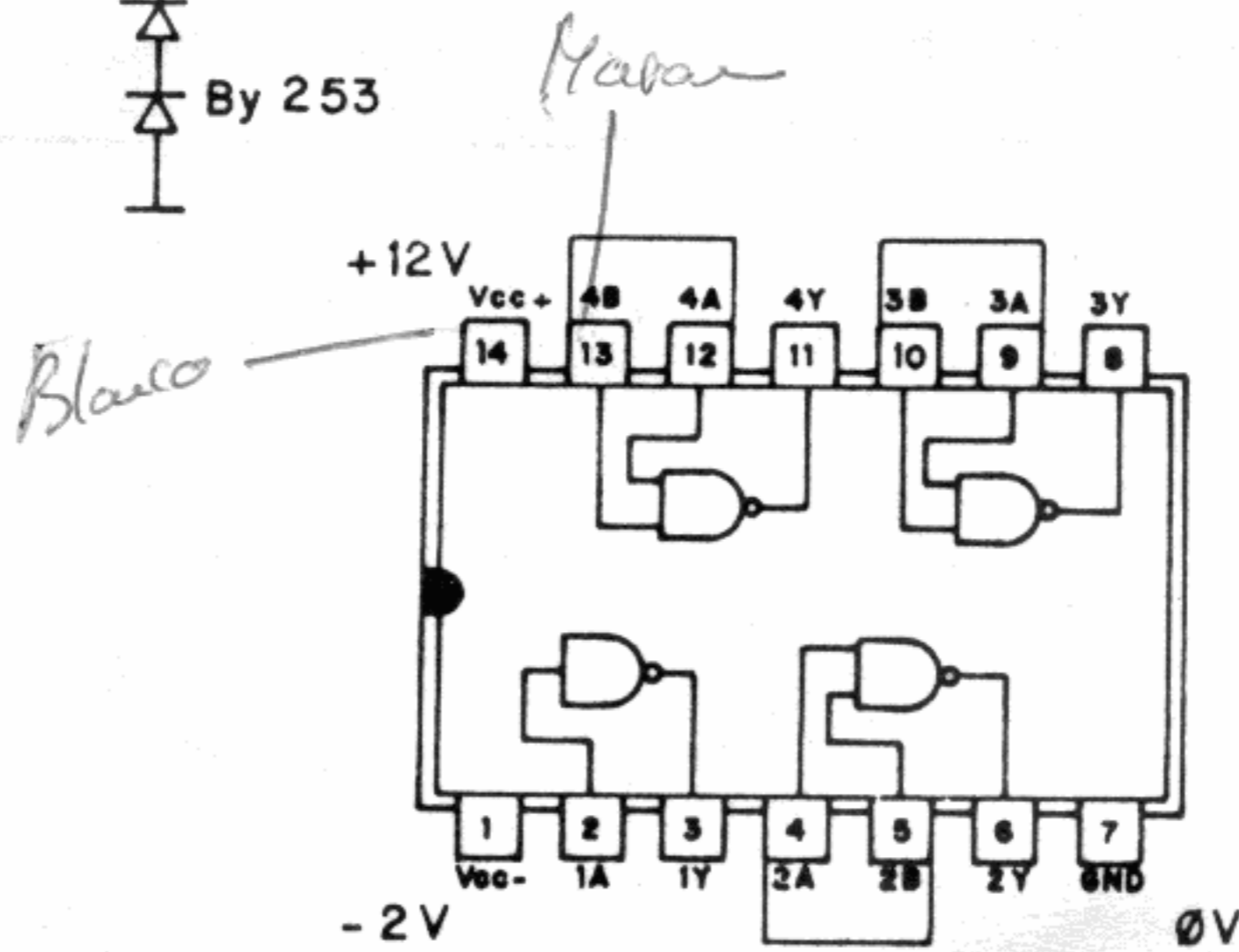
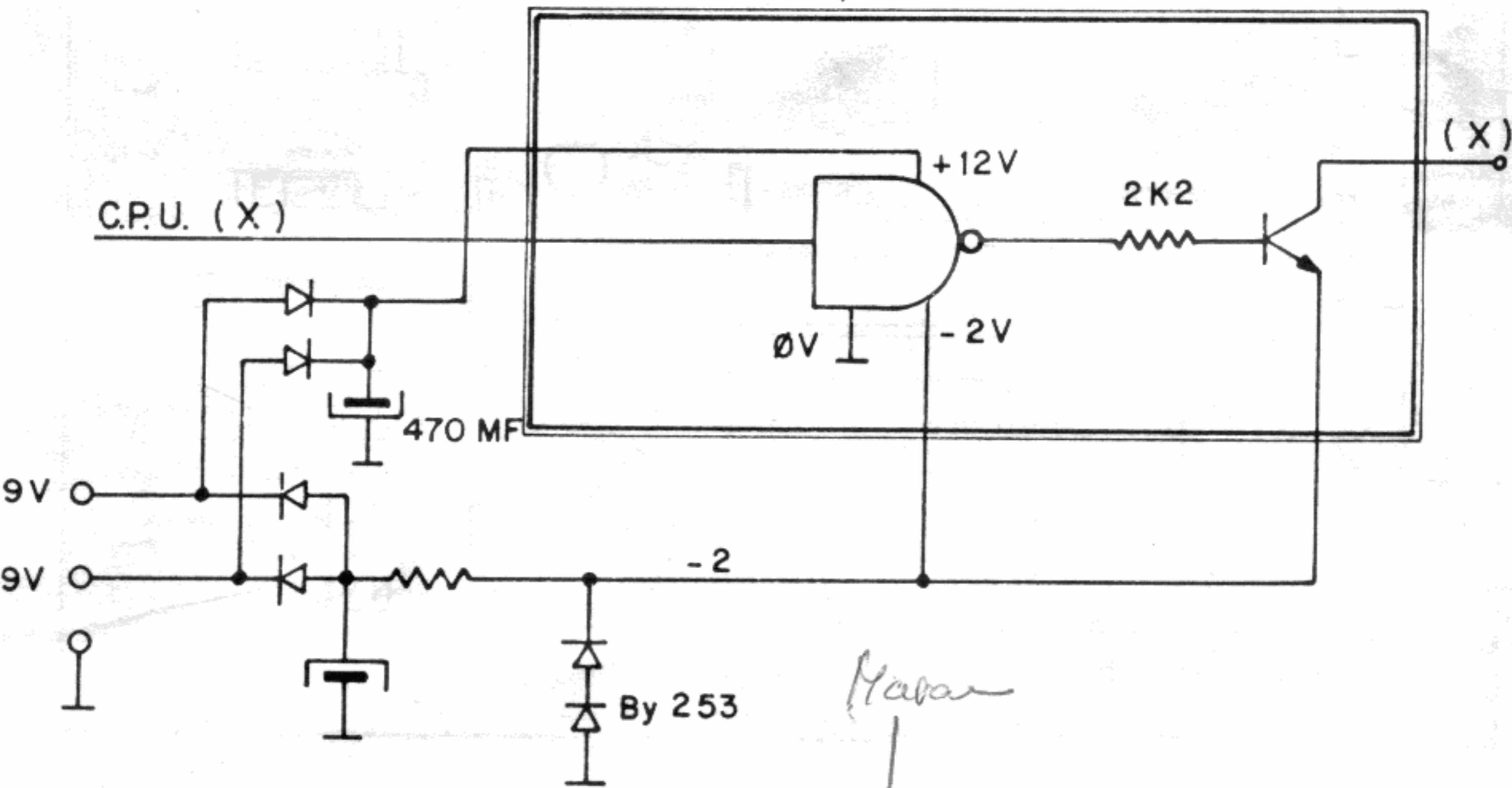
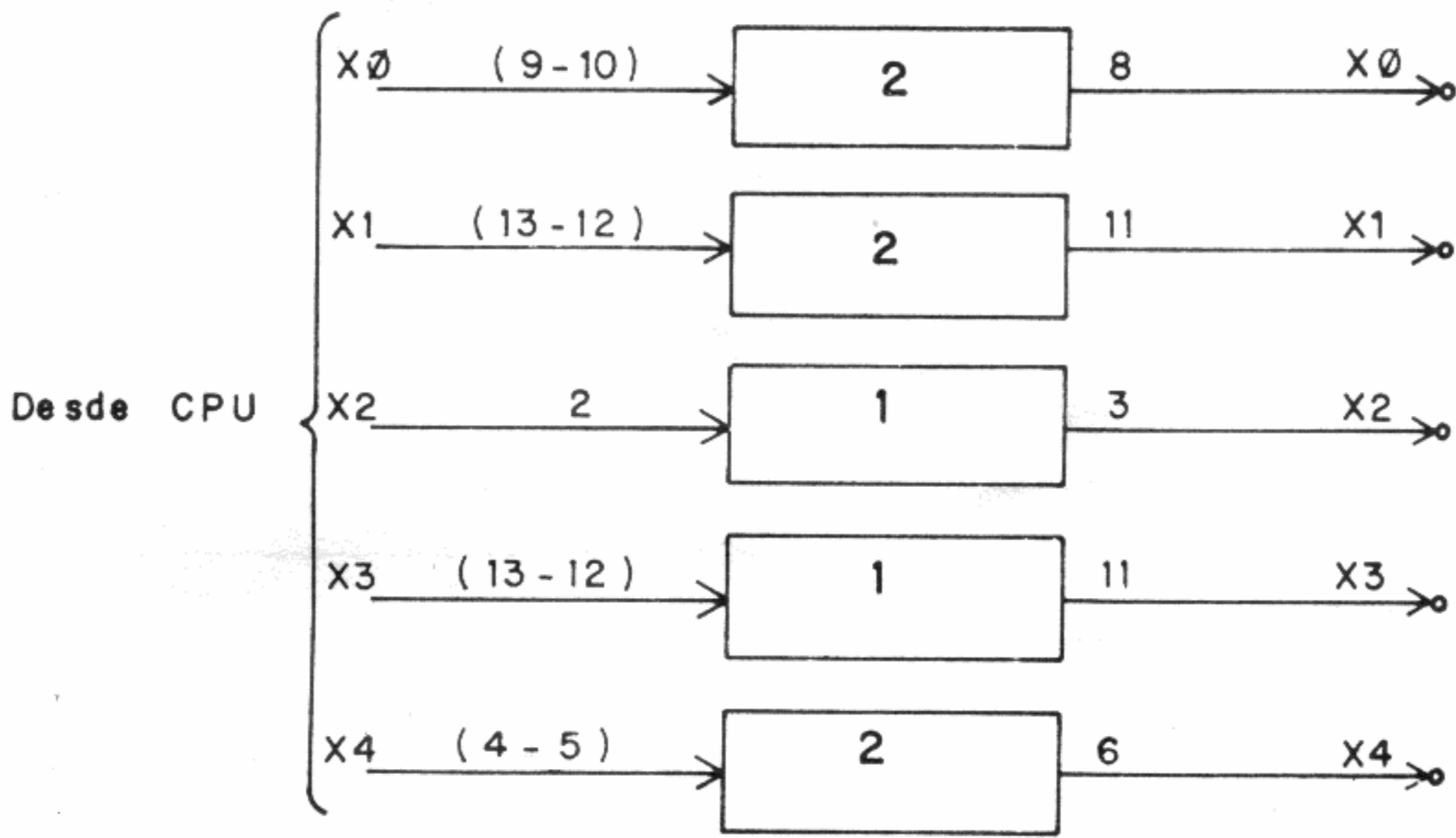
UNIDAD DRIVERS

(295 - 115)



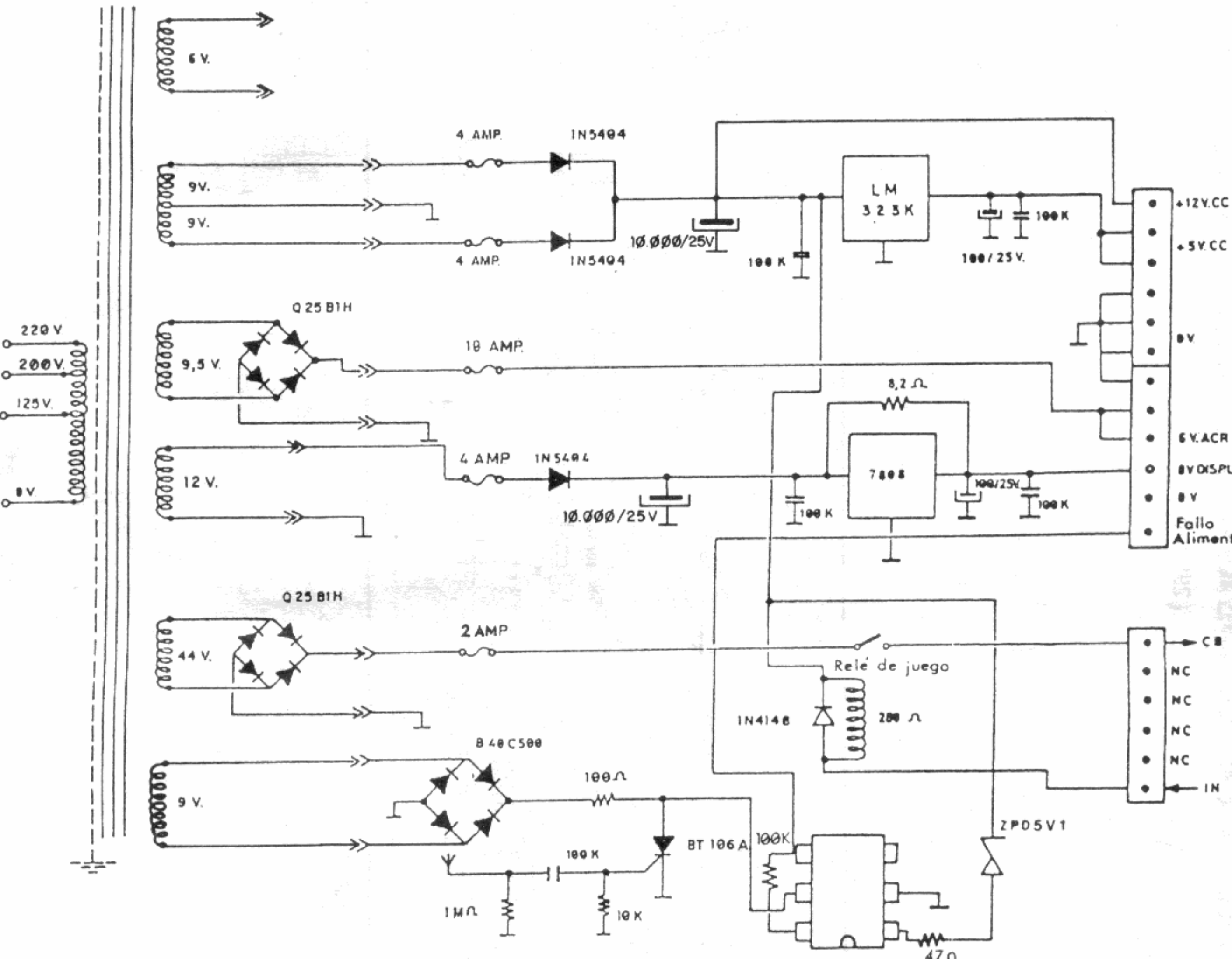
UNIDAD DRIVERS

CONTROL DE MULTIPRESADO (295-115)



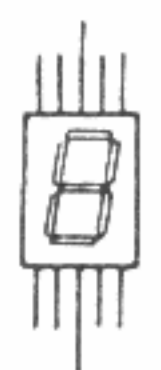
UNIDAD DE ALIMENTACION

(295 - 011)

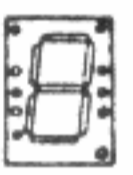


UNIDAD 7x4 DISPLAYS FRONTAL DE LUCES

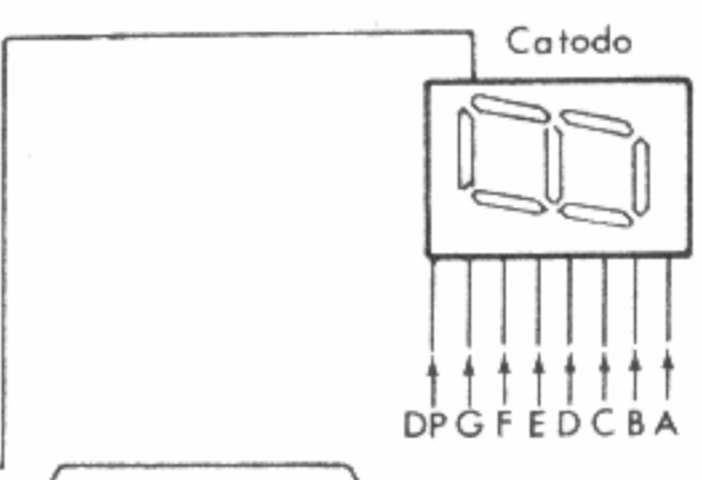
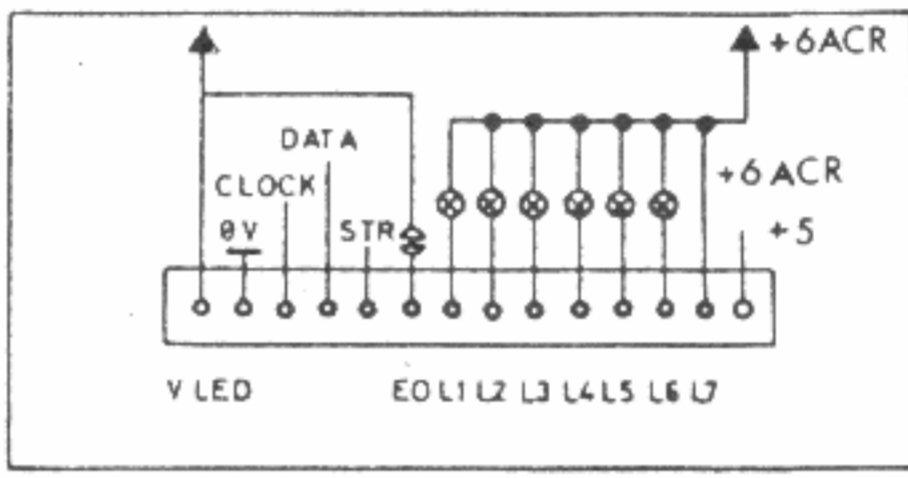
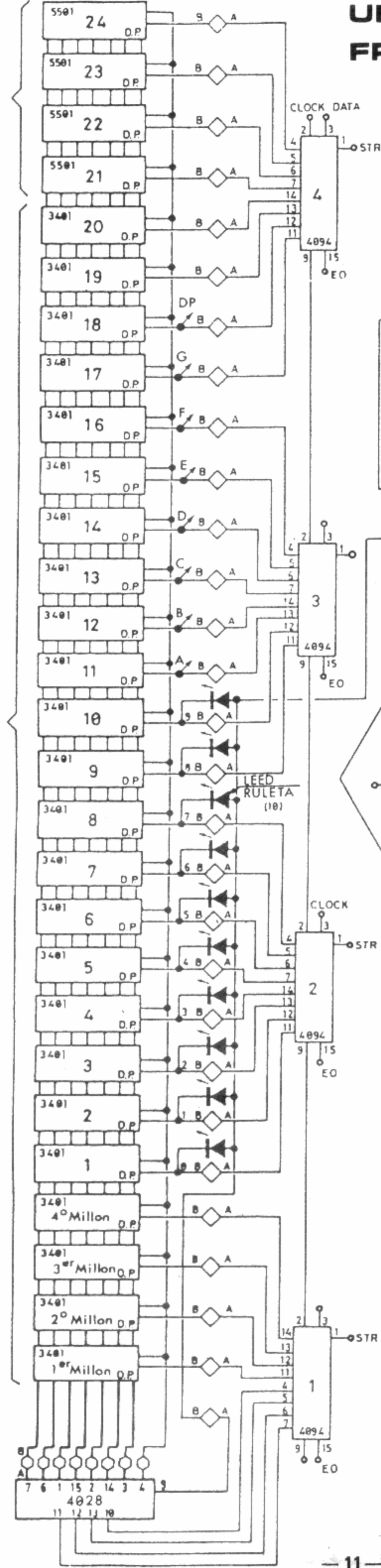
(295-010)



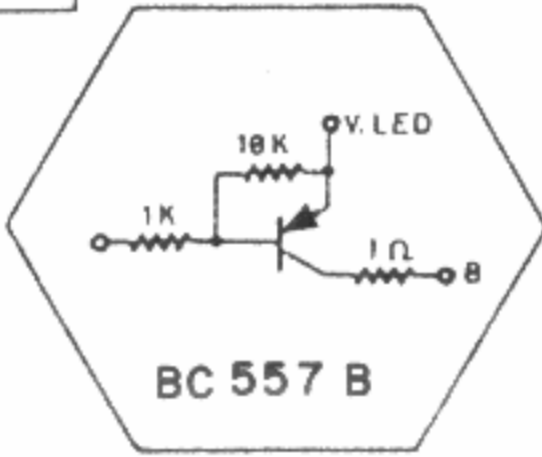
LTS 5501



LTS 3401

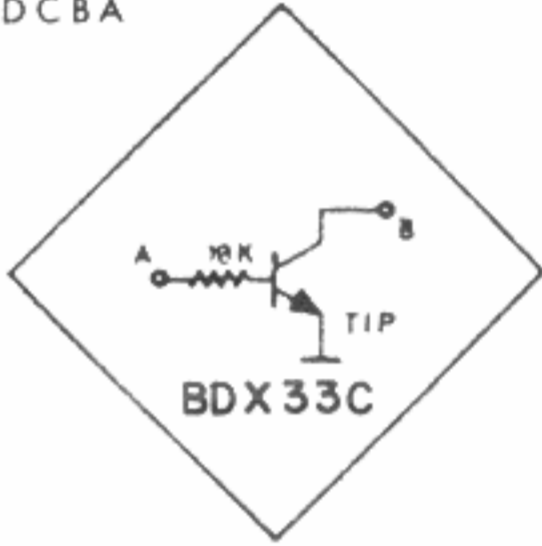


DISPLAY BOLAS
LTS 3403



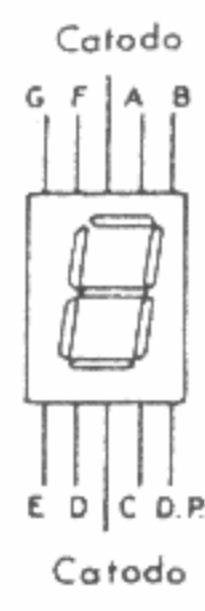
BC 557 B

(TOTAL 8)



BDX 33C

(TOTAL 29)



LTS 5501

(VISTA FRONTAL)

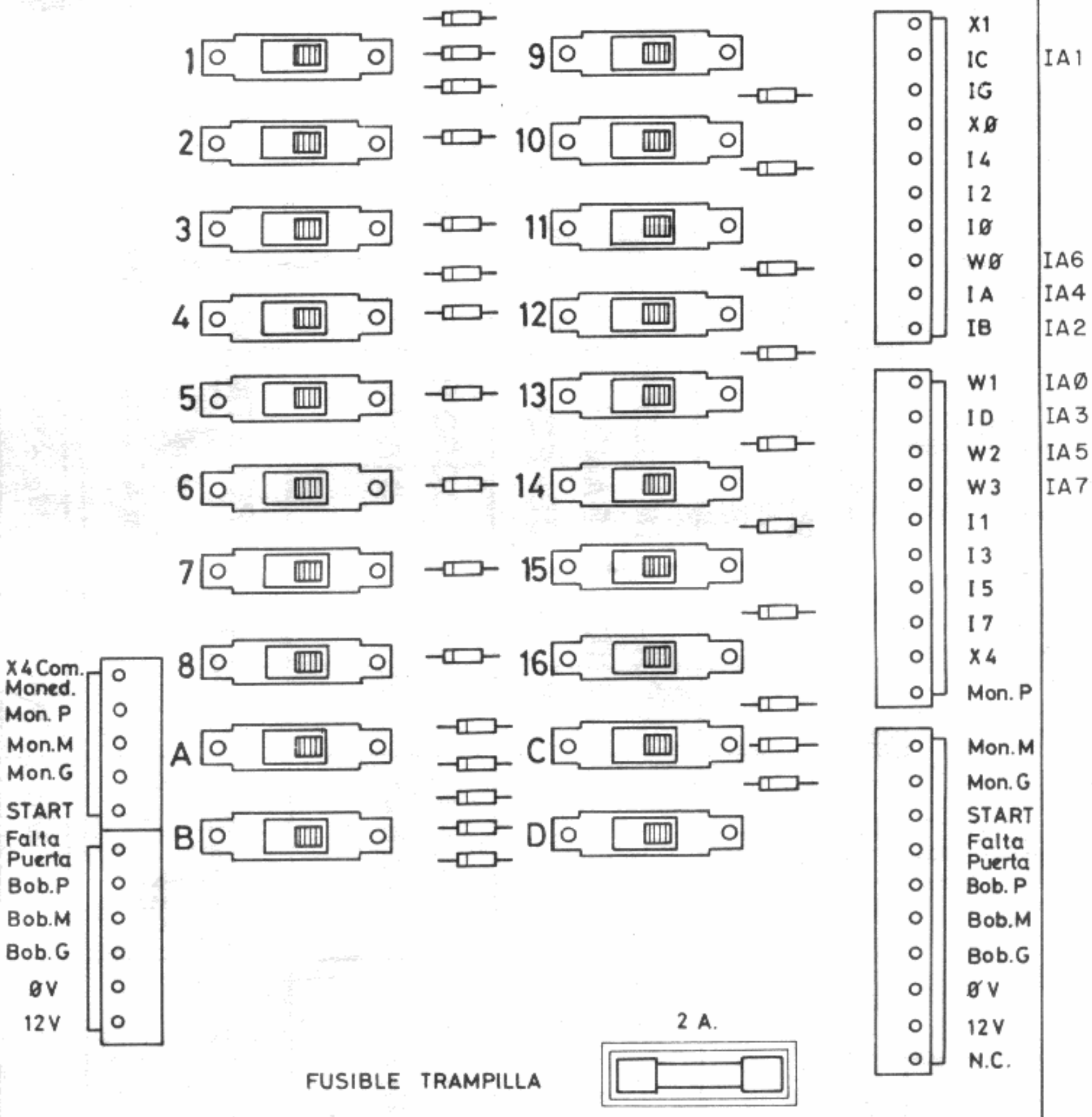


CATODO - LTS 3401

UNIDAD TILT Y REGULACION

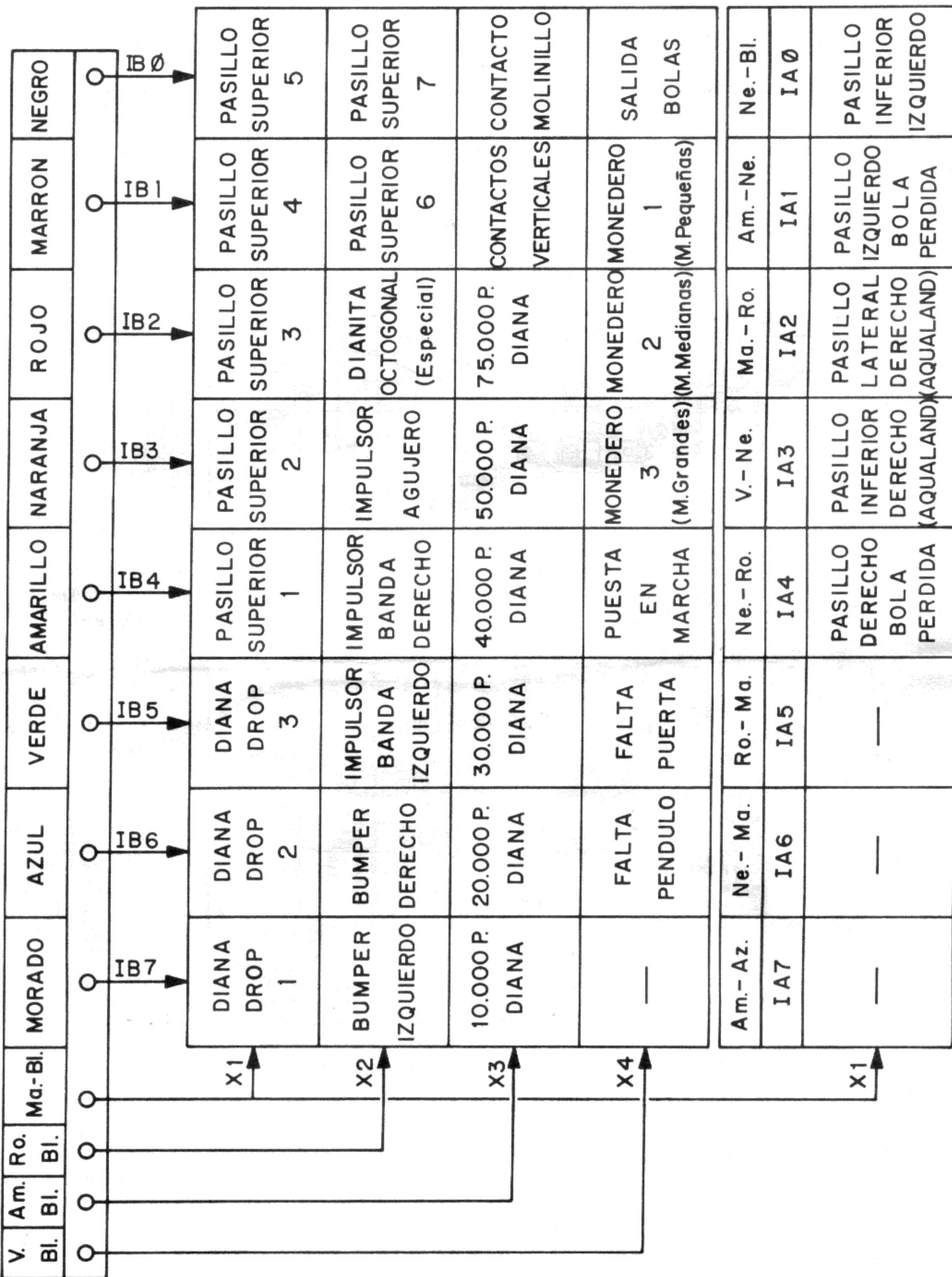
(295 - 104)

(IN 4148 x 26)



CODIGO DE CONTACTOS

(AQUALAND)



AJUSTES

PUNTUACION [1]	[9] MONEDERO GRANDE
MONEDERO GRANDE [2]	[10]
[3]	[11] MONEDERO PEQUEÑO
MONEDERO PEQUEÑO [4]	^{3 5} [12] N° BOLAS 3-5
PUNTUACION [5]	NO SI [3] RECLAMO
RULETA OFF=BAJO ^{B N} PORCENT. ON=NORMAL [6]	NO SI [14] LOTERIA
RESET MAXIMA PUNTUACION [7]	NO SI [15] BOLA EXTRA
CANCELACION 1 ^{er} PARTIDA TANTEO ^{SI NO} [8]	NO SI [16]
IMPIDE EL RESET A LA MAXIMA PUNTUAC. [A]	[C] N° CREDITOS
CONTABILIDAD N° MONEDAS [B]	[D]

SW 2 →	OFF <input type="checkbox"/> ON <input checked="" type="checkbox"/>	OFF <input checked="" type="checkbox"/> ON <input type="checkbox"/>	OFF <input type="checkbox"/> ON <input checked="" type="checkbox"/>	OFF <input type="checkbox"/> ON <input checked="" type="checkbox"/>
SW 9 →	<input checked="" type="checkbox"/> <input type="checkbox"/>	<input type="checkbox"/> <input checked="" type="checkbox"/>	<input checked="" type="checkbox"/> <input type="checkbox"/>	<input type="checkbox"/> <input checked="" type="checkbox"/>
SW SELECCION	1 MONEDA 1 PARTIDA	1 MONEDA 2 PARTIDAS	1 MONEDA 3 PARTIDAS	1 MONEDA 5 PARTIDAS

SW 4 →	OFF <input checked="" type="checkbox"/> ON <input type="checkbox"/>	OFF <input checked="" type="checkbox"/> ON <input type="checkbox"/>	OFF <input type="checkbox"/> ON <input checked="" type="checkbox"/>	OFF <input type="checkbox"/> ON <input checked="" type="checkbox"/>
SW 11 →	<input checked="" type="checkbox"/> <input type="checkbox"/>	<input type="checkbox"/> <input checked="" type="checkbox"/>	<input checked="" type="checkbox"/> <input type="checkbox"/>	<input type="checkbox"/> <input checked="" type="checkbox"/>
SW SELECCION	1 MONEDA 1 PARTIDA	2 MONEDAS 1 PARTIDA	4 MONEDAS 1 PARTIDA	5 MONEDAS 1 PARTIDA

SW 1 →	OFF <input checked="" type="checkbox"/> ON <input type="checkbox"/>	OFF <input checked="" type="checkbox"/> ON <input type="checkbox"/>	OFF <input type="checkbox"/> ON <input checked="" type="checkbox"/>	OFF <input type="checkbox"/> ON <input checked="" type="checkbox"/>
SW 5 →	<input checked="" type="checkbox"/> <input type="checkbox"/>	<input type="checkbox"/> <input checked="" type="checkbox"/>	<input checked="" type="checkbox"/> <input type="checkbox"/>	<input type="checkbox"/> <input checked="" type="checkbox"/>
SW BOLA PARTIDAS GRATIS	B - 700 P - 1400 P - 1800	B - 800 P - 1600 P - 1900	B - 1000 P - 2100 P - 2600	B - 1500 P - 3000 P - 4000



JUEGOS POPULARES

A la medida de sus necesidades.

ALBALA, 5 Teléf. 754 34 15 (8 líneas) Telex: 42327 JPJP E 28037 - MADRID - ESPAÑA