

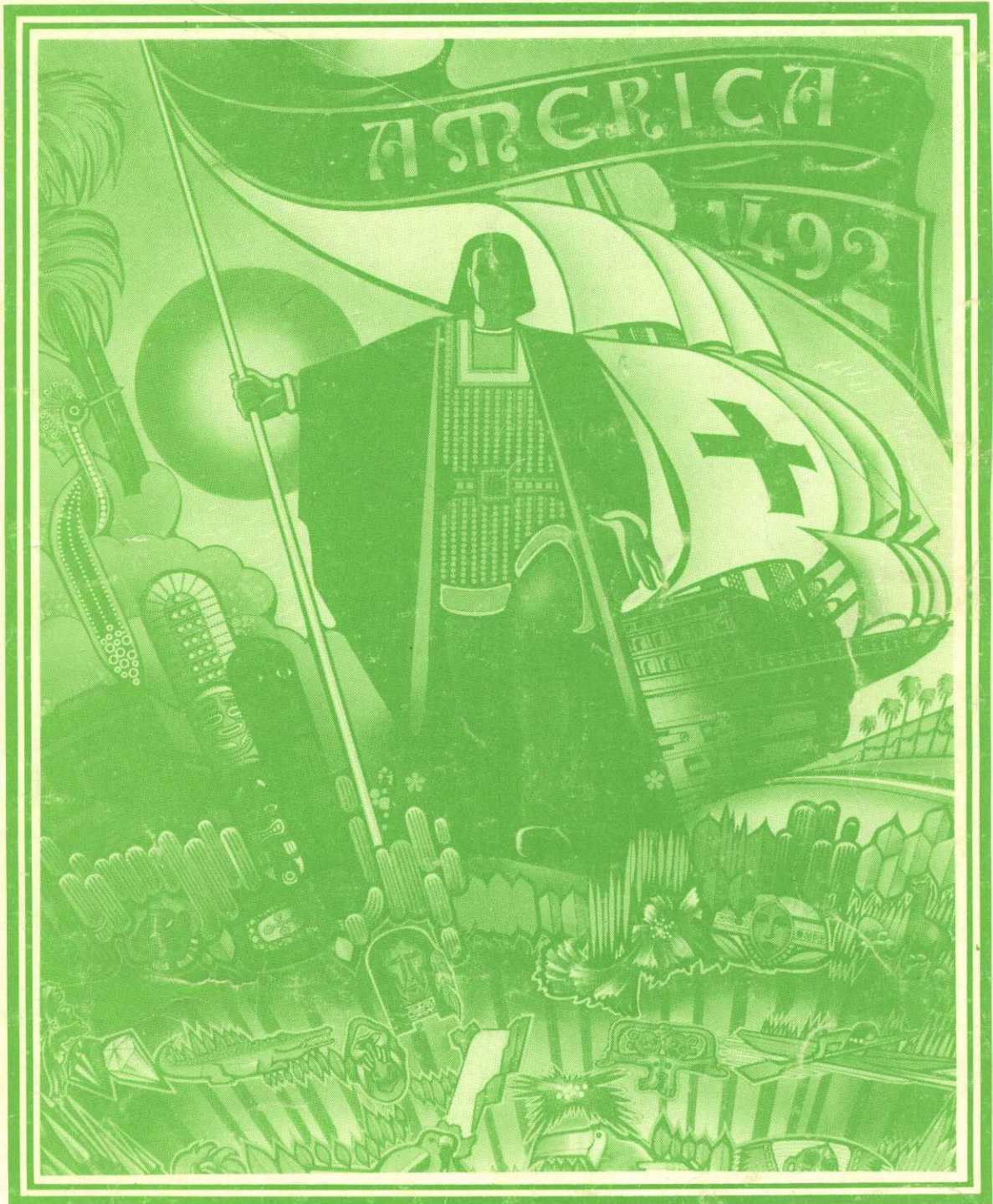


Recreativos Reunidos, S.A.

Angel Muñoz Toca, 8, bajo Izqda.
Teléfono 248357 - 243491

33006 - OVIEDO

JUEGOS POPULARES



MANUAL DE SERVICIO

**ACONSEJAMOS LA LECTURA DE ESTE
MANUAL, PARA OBTENER LA MAYOR
EFICIENCIA DE NUESTRA MAQUINA
RECREATIVA.**

Modelo 1107 / AMERICA 1492

Recreativos Reunidos, S.A.
Angel Muñiz Toca, 8, bajo Izqda.
Teléfonos 24 33 57 - 24 34 91
33006 - OVIEDO

INTRODUCCION

Este manual contiene la información técnica necesaria para el mantenimiento a través de ESQUEMAS DE COMPONENTES, ESQUEMAS ELECTRONICOS Y PIEZAS DEL TABLERO DE JUEGO.

Todo el conjunto le será de gran utilidad siguiendo nuestras instrucciones.

CONTENIDO

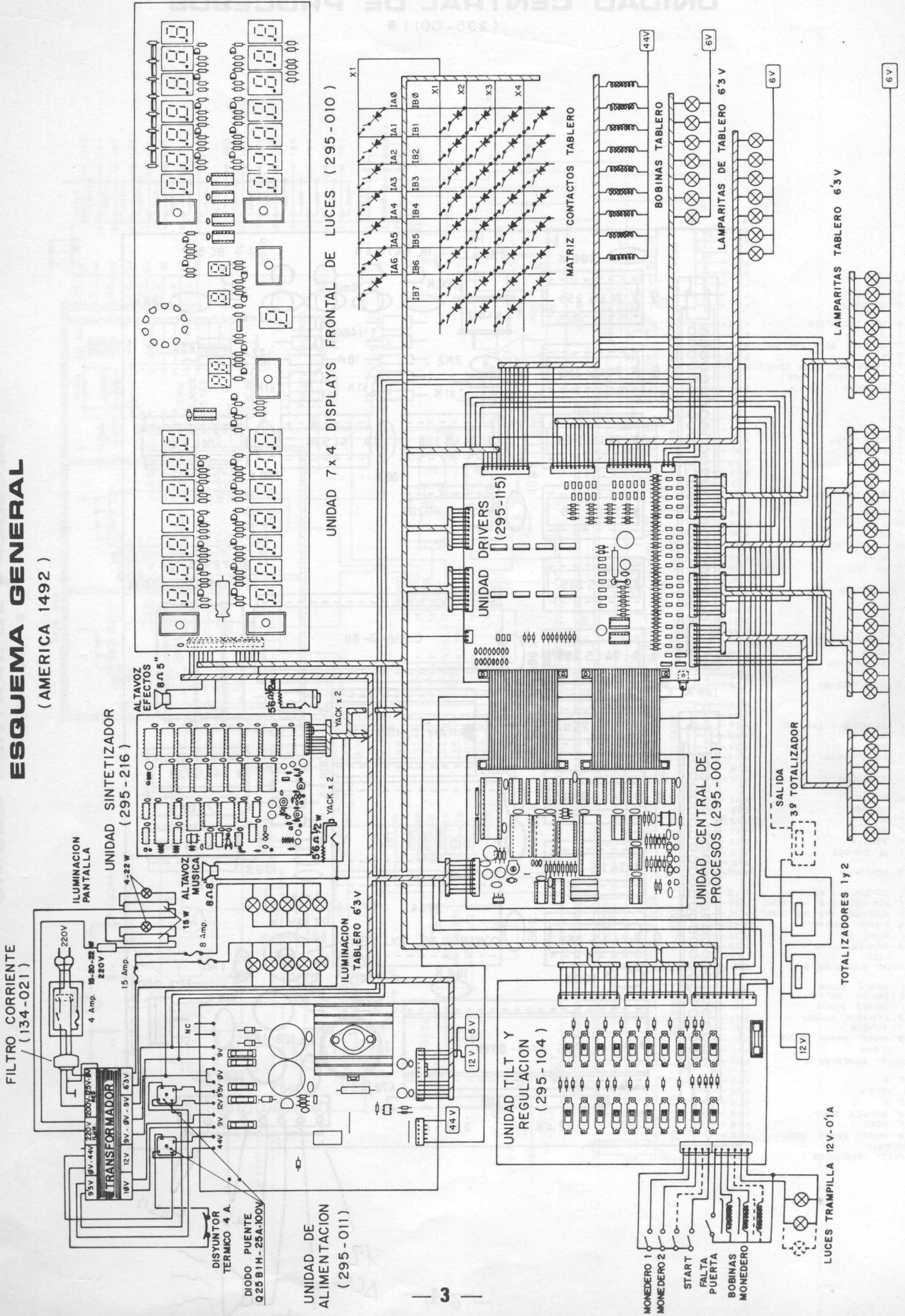
ESQUEMA GENERAL (AMERICA 1492)	3
UNIDAD CENTRAL DE PROCESOS (295-001).....	4-5
UNIDAD DRIVERS (295-115).....	6-7
UNIDAD DE ALIMENTACION (295-011).....	8-9
UNIDAD 7 x 4 DISPLAYS FRONTAL DE LUCES (295-010).....	10-11
UNIDAD DEL SINTETIZADOR (295-216)	12
UNIDAD TILT Y REGULACION (295-104)	13
CODIGO DE CONTACTOS (AMERICA 1492)	14
AJUSTES	15
TABLERO DE JUEGO (AMERICA 1492)	16-17



JUEGOS POPULARES, S. A.
ALBALA, 5
28037 MADRID
Tel. 754 34 15 (8 líneas)
Telex: 423 27 JP JP E

ESQUEMA GENERAL

(AMERICA 1492)



UNIDAD DE ALIMENTACION (295 - 011)

UNIDAD SINTEZIZADOR (295 - 216)

UNIDAD 7 x 4 DISPLAYS FRONTAL DE LUCES (295 - 010)

UNIDAD TILT Y REGULACION (295 - 104)

UNIDAD CENTRAL DE PROCESOS (295 - 001)

UNIDAD DRIVERS (295 - 115)

MATRIZ CONTACTOS TABLERO

4.4V

6V

6V

6V

UNIDAD TRAMPILLA 12V-01A

TOTALIZADORES 1 y 2

SALIDA 39 TOTALIZADOR

LAMPARITAS DE TABLERO 6.3V

MONEDERO 1
MONEDERO 2
START
FALTA PUERTA
BOBINAS
MONEDERO

LAMPARITAS TABLERO 6.3V

LAMPARITAS TABLERO 6.3V

LAMPARITAS TABLERO 6.3V

LAMPARITAS TABLERO 6.3V

LAMPARITAS TABLERO 6.3V

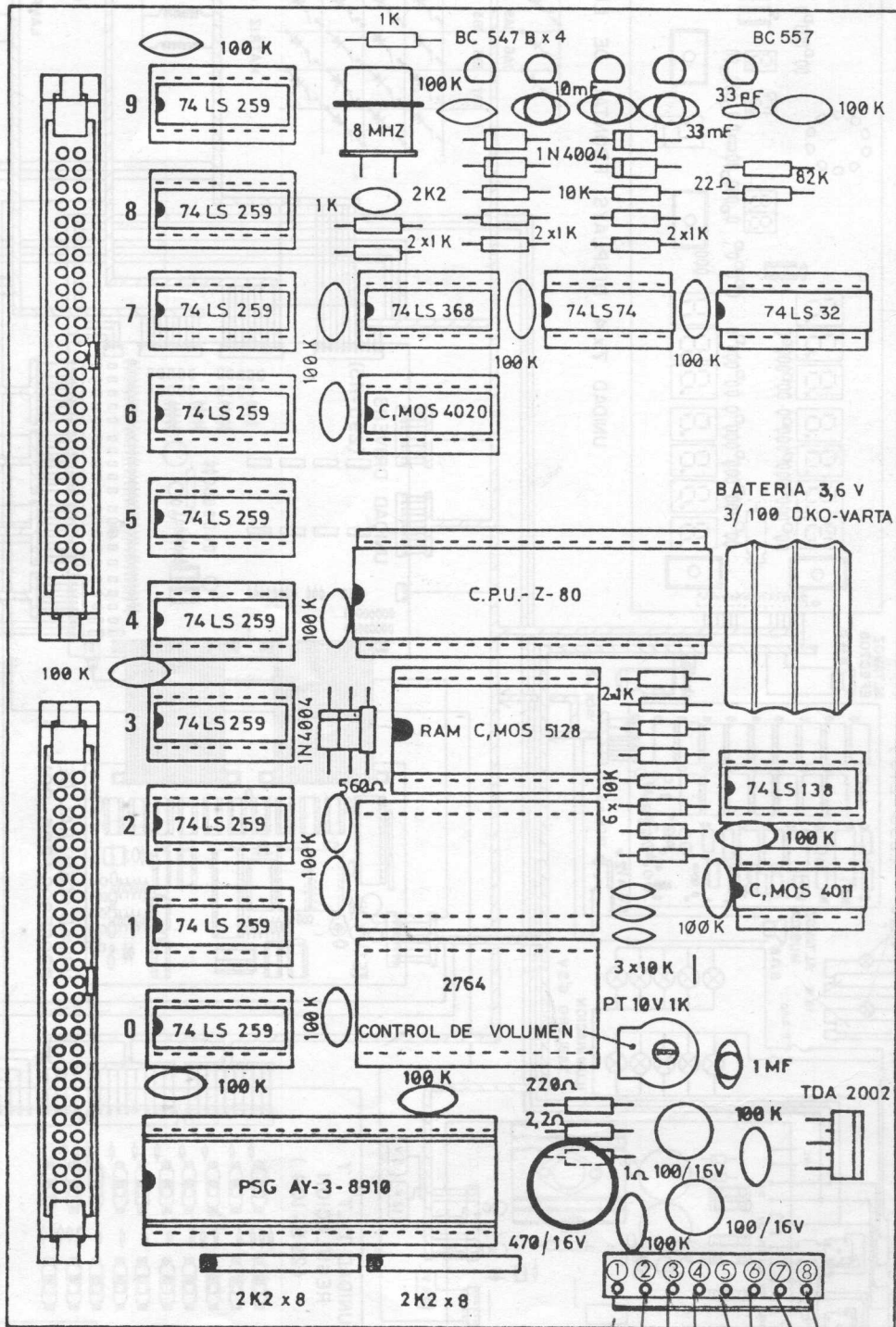
LAMPARITAS TABLERO 6.3V

LAMPARITAS TABLERO 6.3V

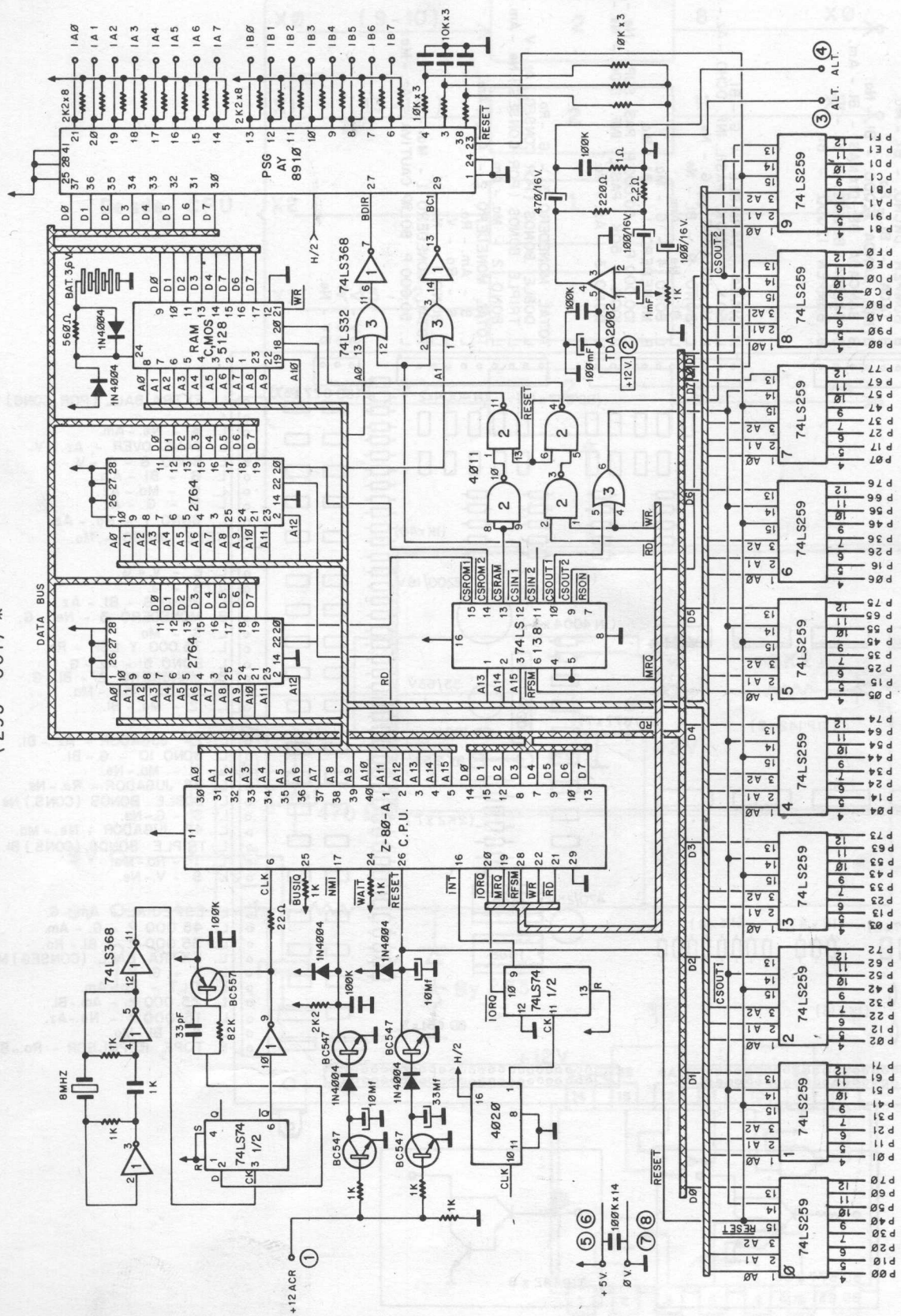
BOBINAS TABLERO

UNIDAD CENTRAL DE PROCESOS

(295-001) *



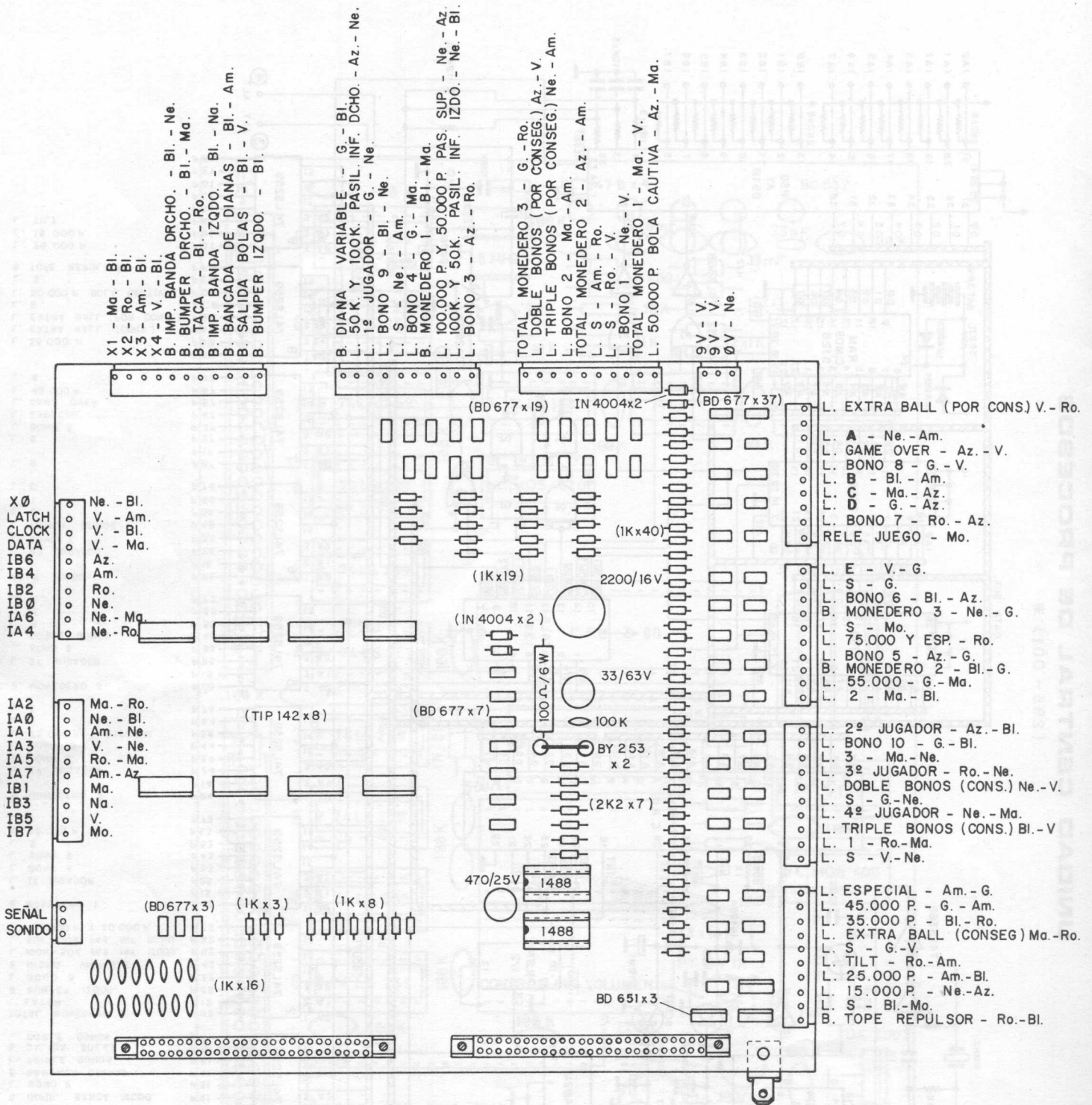
UNIDAD CENTRAL DE PROCESOS (295-001) *



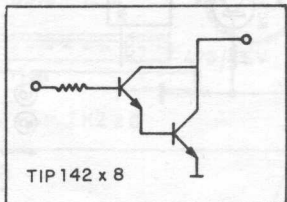
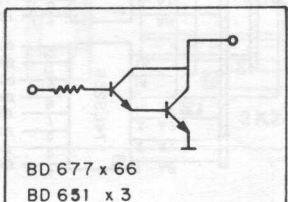
- 1. TOTAL MONEDERO 1
- 2. IMPULS. BANDA IZQDO.
- 3. B. BANDA DIANAS
- 4. B. BANDADA DIANAS
- 5. L. TRIPLE BONOS
- 6. B. SALIDA BOLLAS
- 7. L. DOBLE BONOS
- 8. TOTAL MONEDERO 3
- 9. LATCH
- 10. B. BUMPER IZQDO.
- 11. B. DIANA VARIABLE
- 12. L. 100K-50K PAS. INF. IZQDO.
- 13. L. 50K-100K PAS. INF. DCHO.
- 14. L. 100.000 P. Y 50.000 P.
- 15. B. MONEDERO 1
- 16. L. MONEDERO 4
- 17. L. MONEDERO 9
- 18. L. MONEDERO 4
- 19. B. MONEDERO 1
- 20. L. MONEDERO 3
- 21. L. MONEDERO 4
- 22. L. MONEDERO 4
- 23. L. MONEDERO 4
- 24. L. MONEDERO 1
- 25. L. MONEDERO 1
- 26. L. MONEDERO 1
- 27. L. MONEDERO 1
- 28. L. MONEDERO 1
- 29. L. MONEDERO 1
- 30. L. MONEDERO 1
- 31. L. MONEDERO 1
- 32. L. MONEDERO 1
- 33. L. MONEDERO 1
- 34. L. MONEDERO 1
- 35. L. MONEDERO 1
- 36. L. MONEDERO 1
- 37. L. MONEDERO 1
- 38. L. MONEDERO 1
- 39. L. MONEDERO 1
- 40. L. MONEDERO 1
- 41. L. MONEDERO 1
- 42. L. MONEDERO 1
- 43. L. MONEDERO 1
- 44. L. MONEDERO 1
- 45. L. MONEDERO 1
- 46. L. MONEDERO 1
- 47. L. MONEDERO 1
- 48. L. MONEDERO 1
- 49. L. MONEDERO 1
- 50. L. MONEDERO 1
- 51. L. MONEDERO 1
- 52. L. MONEDERO 1
- 53. L. MONEDERO 1
- 54. L. MONEDERO 1
- 55. L. MONEDERO 1
- 56. L. MONEDERO 1
- 57. L. MONEDERO 1
- 58. L. MONEDERO 1
- 59. L. MONEDERO 1
- 60. L. MONEDERO 1
- 61. L. MONEDERO 1
- 62. L. MONEDERO 1
- 63. L. MONEDERO 1
- 64. L. MONEDERO 1
- 65. L. MONEDERO 1
- 66. L. MONEDERO 1
- 67. L. MONEDERO 1
- 68. L. MONEDERO 1
- 69. L. MONEDERO 1
- 70. L. MONEDERO 1
- 71. L. MONEDERO 1
- 72. L. MONEDERO 1
- 73. L. MONEDERO 1
- 74. L. MONEDERO 1
- 75. L. MONEDERO 1
- 76. L. MONEDERO 1
- 77. L. MONEDERO 1
- 78. L. MONEDERO 1
- 79. L. MONEDERO 1
- 80. L. MONEDERO 1
- 81. L. MONEDERO 1
- 82. L. MONEDERO 1
- 83. L. MONEDERO 1
- 84. L. MONEDERO 1
- 85. L. MONEDERO 1
- 86. L. MONEDERO 1
- 87. L. MONEDERO 1
- 88. L. MONEDERO 1
- 89. L. MONEDERO 1
- 90. L. MONEDERO 1
- 91. L. MONEDERO 1
- 92. L. MONEDERO 1
- 93. L. MONEDERO 1
- 94. L. MONEDERO 1
- 95. L. MONEDERO 1
- 96. L. MONEDERO 1
- 97. L. MONEDERO 1
- 98. L. MONEDERO 1
- 99. L. MONEDERO 1
- 100. L. MONEDERO 1

UNIDAD DRIVERS

(295-115) AMERICA 1492

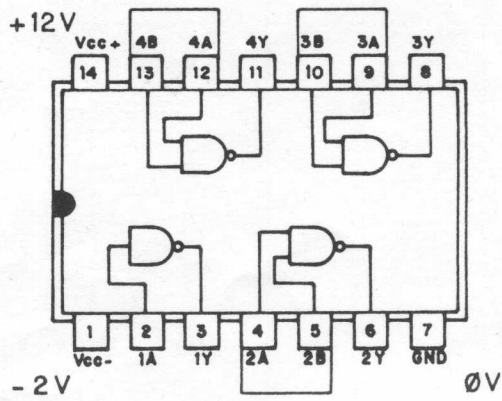
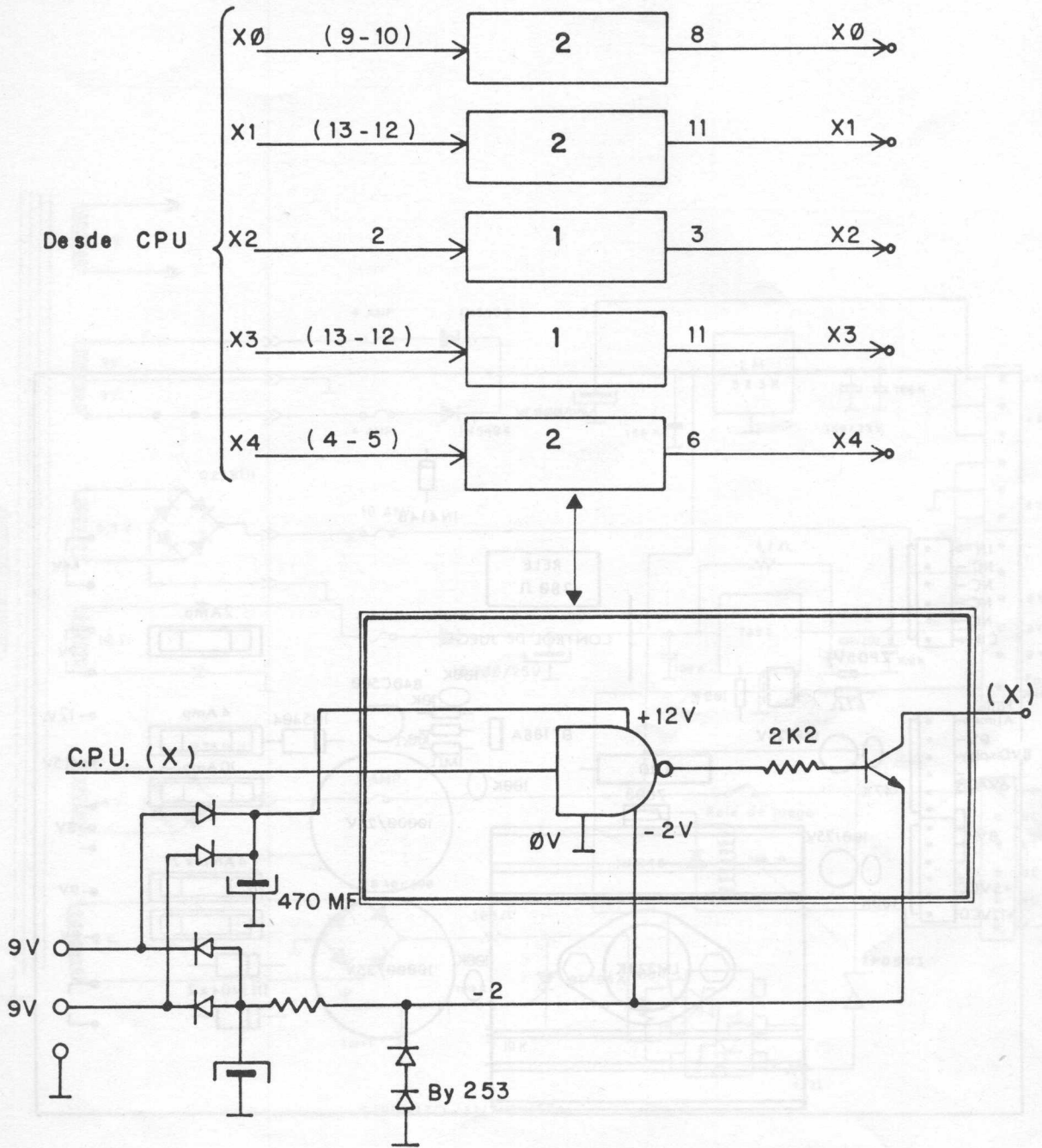


- X1 - Ma. - Bi.
- X2 - Ro. - Bi.
- X3 - Am. - Bi.
- X4 - V. - Bi.
- B. IMP. BANDA DRCHO. - Bi. - Ne.
- B. BUMPER DRCHO. - Bi. - Mg.
- B. IMP. BANDA IZQDO. - Bi. - Na.
- B. BANCADA DE DIANAS - Bi. - Am.
- B. SALIDA BOLAS - Bi. - V.
- B. BUMPER IZQDO. - Bi.
- B. DIANA VARIABLE - G. - Bi.
- L. 50 K Y 100K PASIL. INF. DCHO. - Az. - Ne.
- L. 1º JUGADOR - G. - Ne.
- L. BONO 9 - Bi. - Ne.
- L. S - Ne. - Am.
- L. BONO 4 - G. - Ma.
- B. MONEDERO 1 - Bi. - Mg.
- L. 100.000 P Y 50.000 P PAS. SUP. - Ne. - Az.
- L. 100K Y 50K PASIL. INF. IZDO. - Ne. - Bi.
- L. BONO 3 - Az. - Ro.
- TOTAL MONEDERO 3 - G. - Ro.
- L. DOBLE BONOS (POR CONSEG.) Az. - V.
- L. TRIPLE BONOS (POR CONSEG.) Ne. - Am.
- L. BONO 2 - Ma. - Am.
- TOTAL MONEDERO 2 - Az. - Am.
- L. S - Am. - Ro.
- L. S - Ro. - V.
- L. BONO 1 - Ne. - V.
- TOTAL MONEDERO 1 - Mg. - V.
- L. 50.000 P BOLA CAUTIVA - Az. - Ma.
- 9V - V.
- 9V - V.
- 0V - Ne.



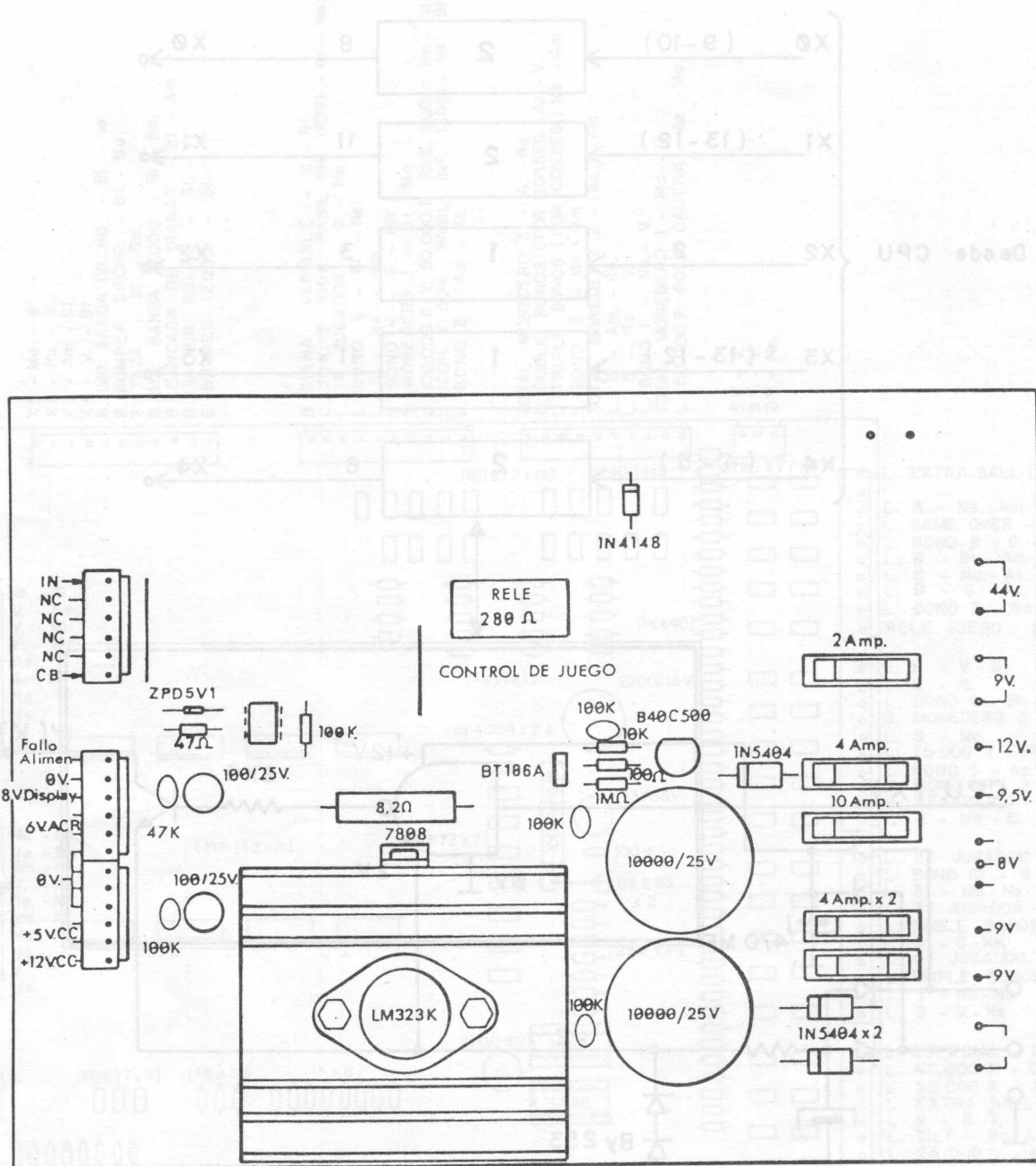
UNIDAD DRIVERS

CONTROL DE MULTIPRESADO (295-115)



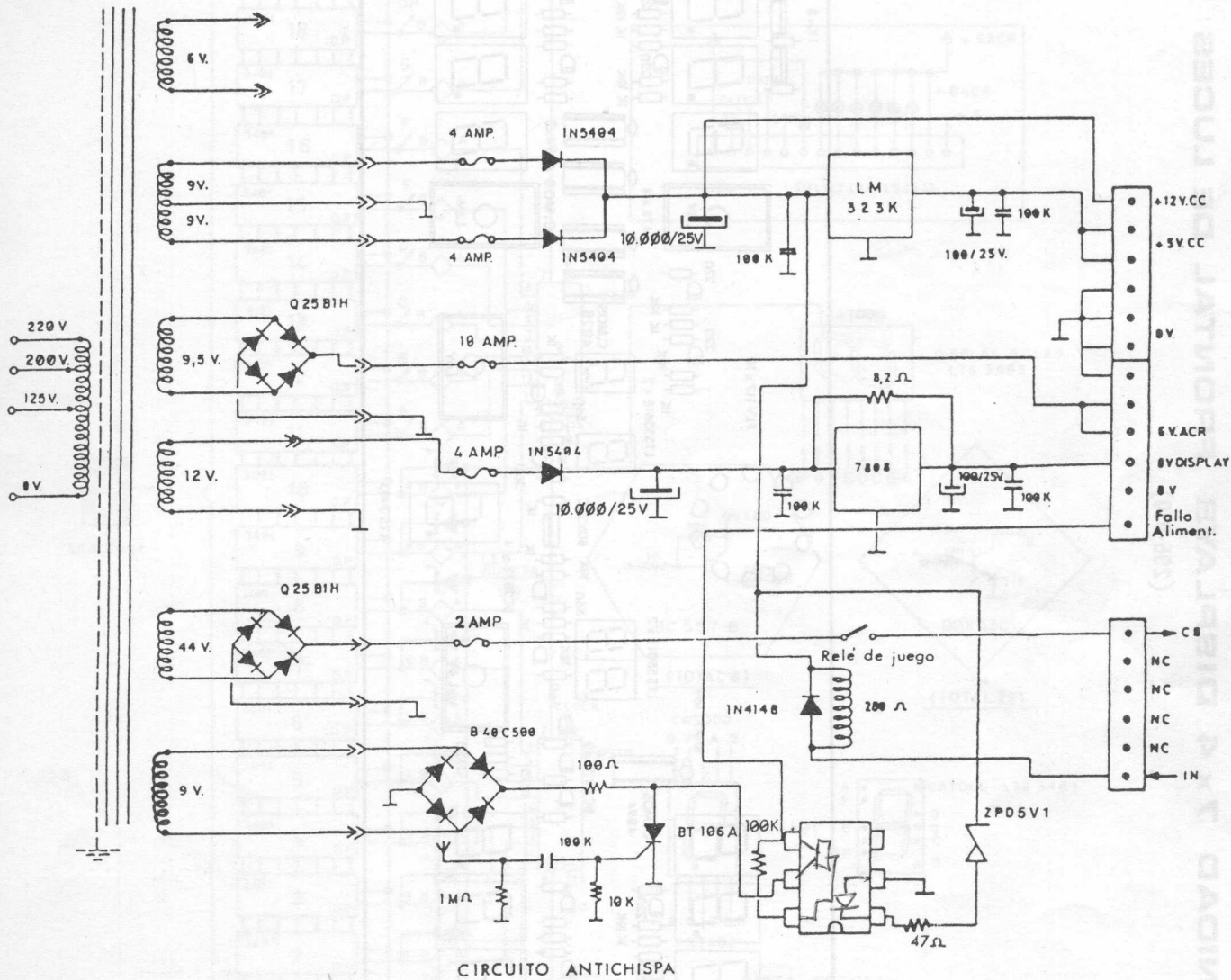
UNIDAD DE ALIMENTACION

(295-011)



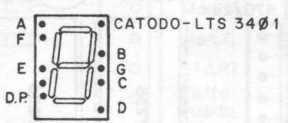
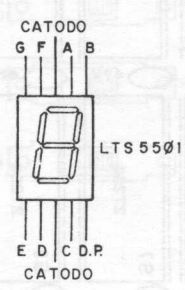
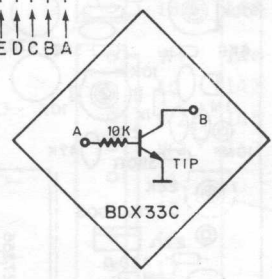
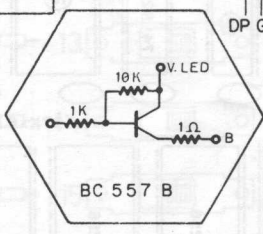
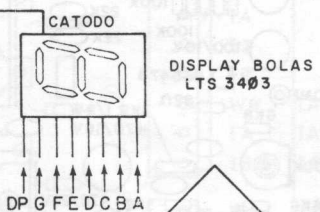
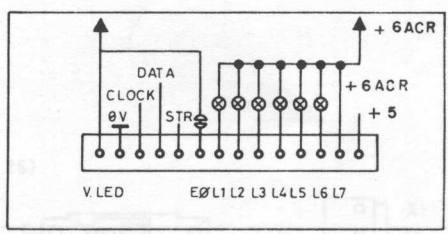
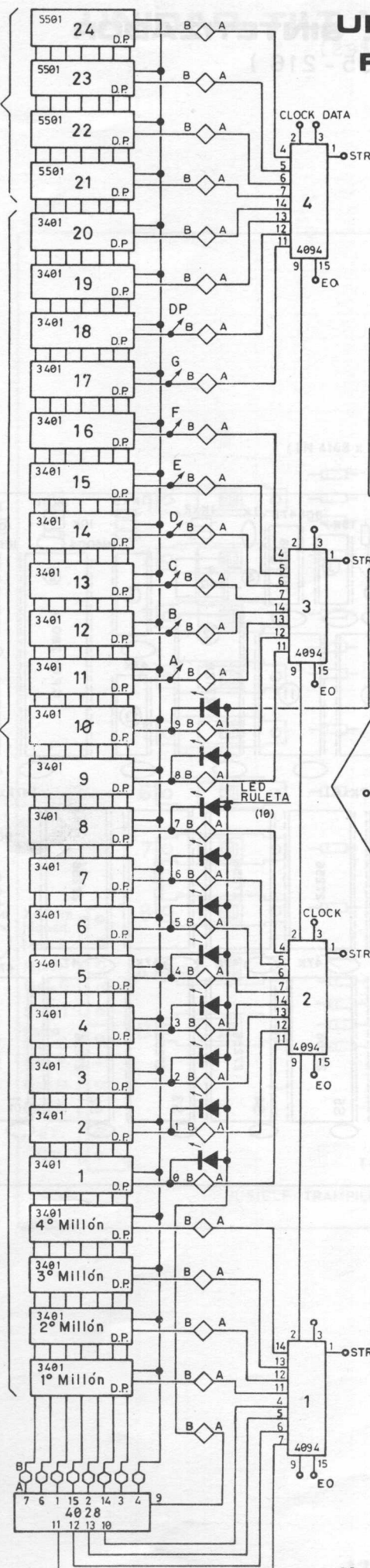
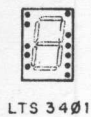
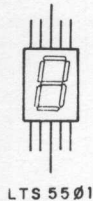
UNIDAD DE ALIMENTACION

(295-011)



CIRCUITO ANTICHISPA

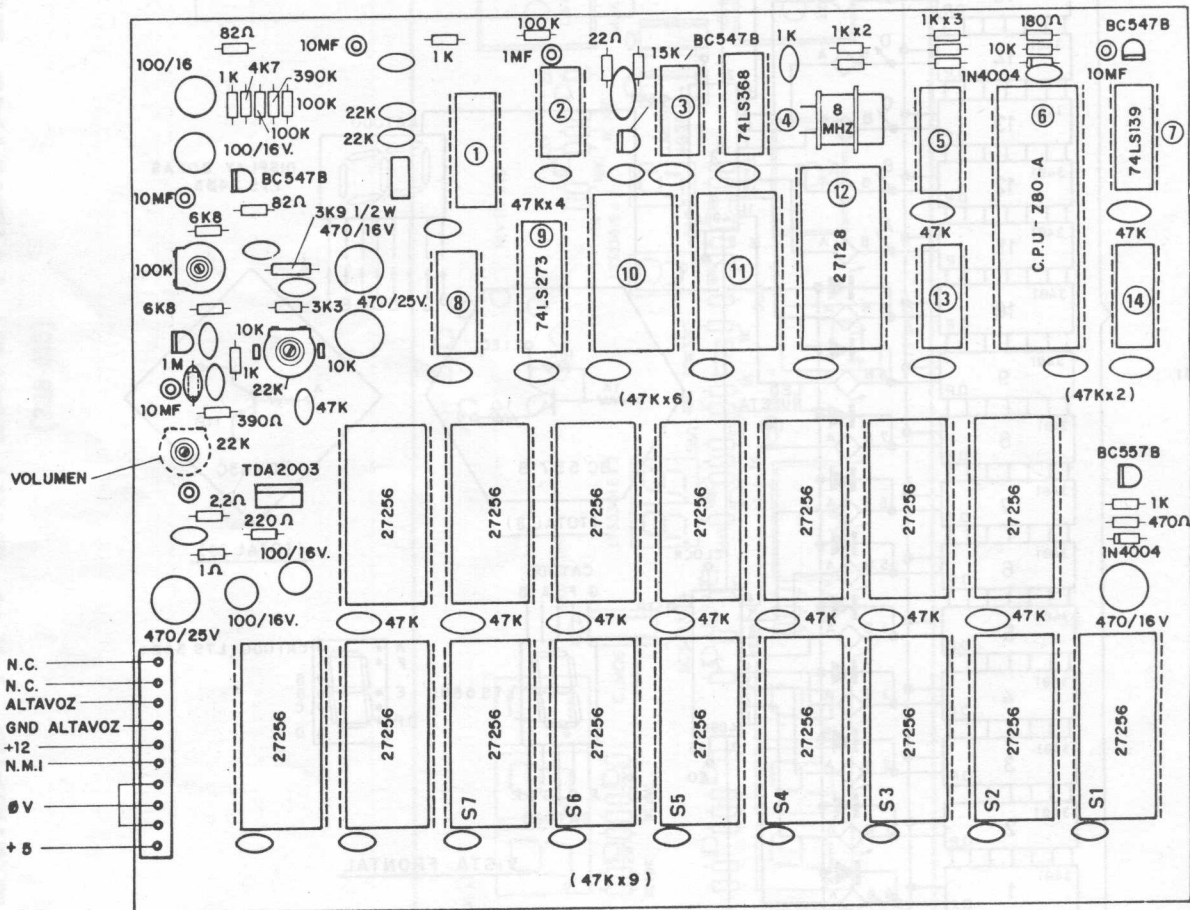
UNIDAD 7x4 DISPLAYS FRONTAL DE LUCES (295-010)



VISTA FRONTAL

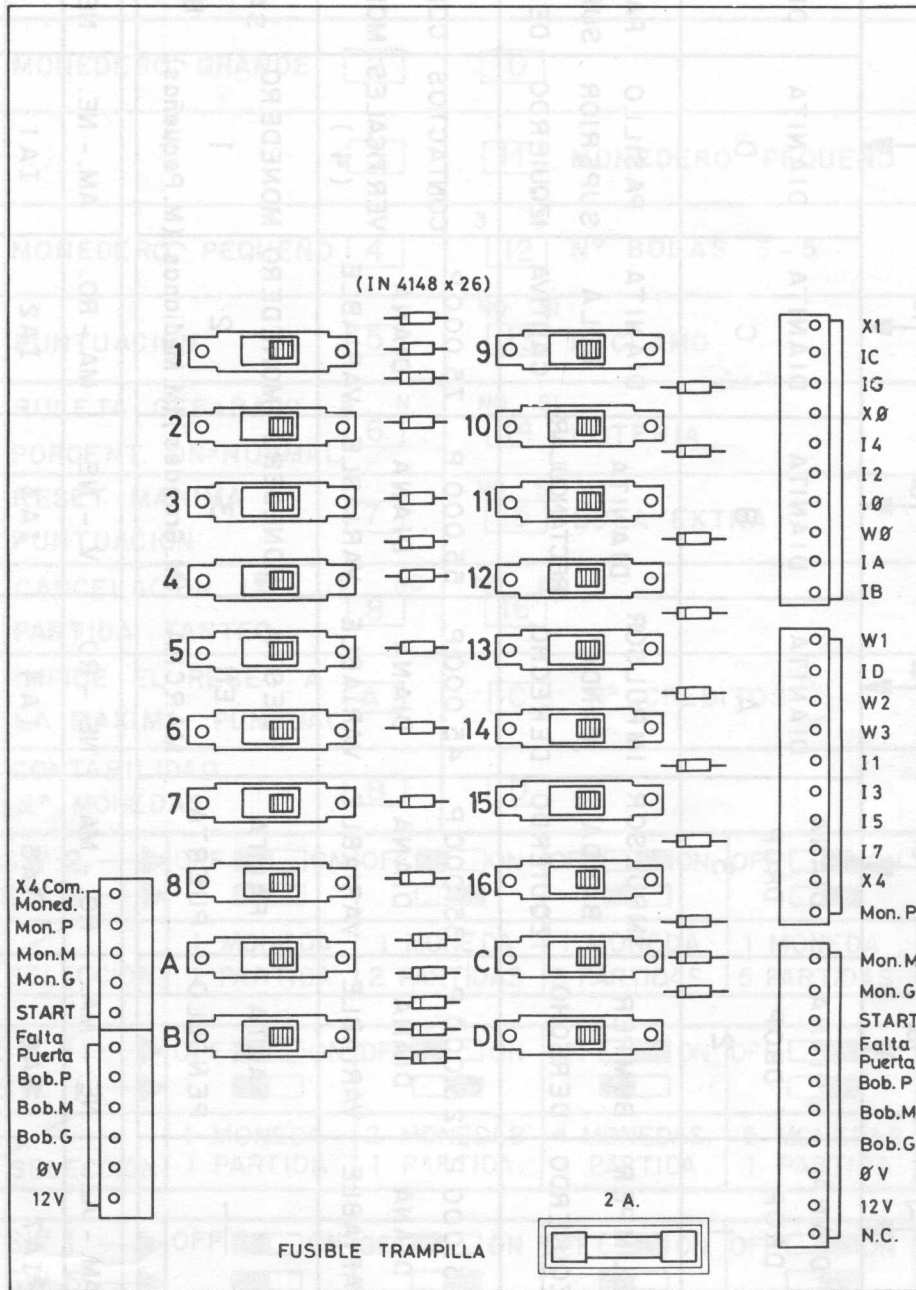
UNIDAD DEL SINTETIZADOR

(295 - 216)



UNIDAD TILT Y REGULACION

(295 - 104)



CODIGO DE CONTACTOS

(AMERICA 1492)

V. BL.	AM. BL.	RO. BL.	MA. BL.	MORADO	AZUL	VERDE	AMARILLO	NARANJA	ROJO	MARRON	NEGRO
				IB7	IB6	IB5	IB4	IB3	IB2	IB1	IB0
				X1	X2	X3	X4				
				DIANA DROP 1	DIANA DROP 2	DIANA DROP 3	DIANITA A	DIANITA B	DIANITA C	DIANITA D	DIANITA E
				BUMPER IZQUIERDO	BUMPER DERECHO	IMPULSOR BANDA IZQUIERDO	IMPULSOR BANDA DERECHO	DIANITA RECTANGULAR	DIANITA BOLA CAUTIVA	PASILLO SUPERIOR IZQUIERDO	PASILLO SUPERIOR DERECHO
				15.000 P.	25.000 P.	35.000 P.	45.000 P.	55.000 P.	75.000 P.	CONTACTOS VERTICALES (4)	CONTACTO MOLINILLO
				DIANA VARIABLE	DIANA VARIABLE	DIANA VARIABLE	DIANA VARIABLE	DIANA VARIABLE	DIANA VARIABLE	MONEDERO (M. Pequeñas)	SALIDA BOLAS
				—	FALTA PENDULO	FALTA PUERTA	PUESTA EN MARCHA	MONEDERO 3 (M. Grandes)	MONEDERO 2	MONEDERO 1	
				AM. - AZ.	NE. - MA.	RO. - MA.	NE. - RO.	V. - NE.	MA. - RO.	AM. - NE.	NE. - BL.
				IA7	IA6	IA5	IA4	IA3	IA2	IA1	IA0
				—	DIANITA IZQUIERDA	DIANITA CENTRO T. BONOS	DIANITA DERECHA	PASILLO DERECHO BOLA PERDIDA 100.000 P.	PASILLO INFERIOR DERECHO 50.000 P.	PASILLO IZQUIERDO BOLA PERDIDA 100.000 P.	PASILLO INFERIOR IZQUIERDO 50.000 P.

AJUSTES

PUNTUACION <input type="checkbox"/> 1	<input type="checkbox"/> 9 MONEDERO GRANDE
MONEDERO GRANDE <input type="checkbox"/> 2	<input type="checkbox"/> 10
<input type="checkbox"/> 3	<input type="checkbox"/> 11 MONEDERO PEQUEÑO
MONEDERO PEQUEÑO <input type="checkbox"/> 4	<input type="checkbox"/> 12 N° BOLAS 3-5
PUNTUACION <input type="checkbox"/> 5	<input type="checkbox"/> 13 RECLAMO
RULETA OFF=BAJO <input type="checkbox"/> 6 PORCENT. ON=NORMAL	<input type="checkbox"/> 14 LOTERIA
RESET MAXIMA PUNTUACION <input type="checkbox"/> 7	<input type="checkbox"/> 15 BOLA EXTRA
CANCELACION 1 ^{er} PARTIDA TANTEO <input type="checkbox"/> 8	<input type="checkbox"/> 16
IMPIDE EL RESET A LA MAXIMA PUNTUAC. <input type="checkbox"/> A	<input type="checkbox"/> C N° CREDITOS
CONTABILIDAD N° MONEDAS <input type="checkbox"/> B	<input type="checkbox"/> D

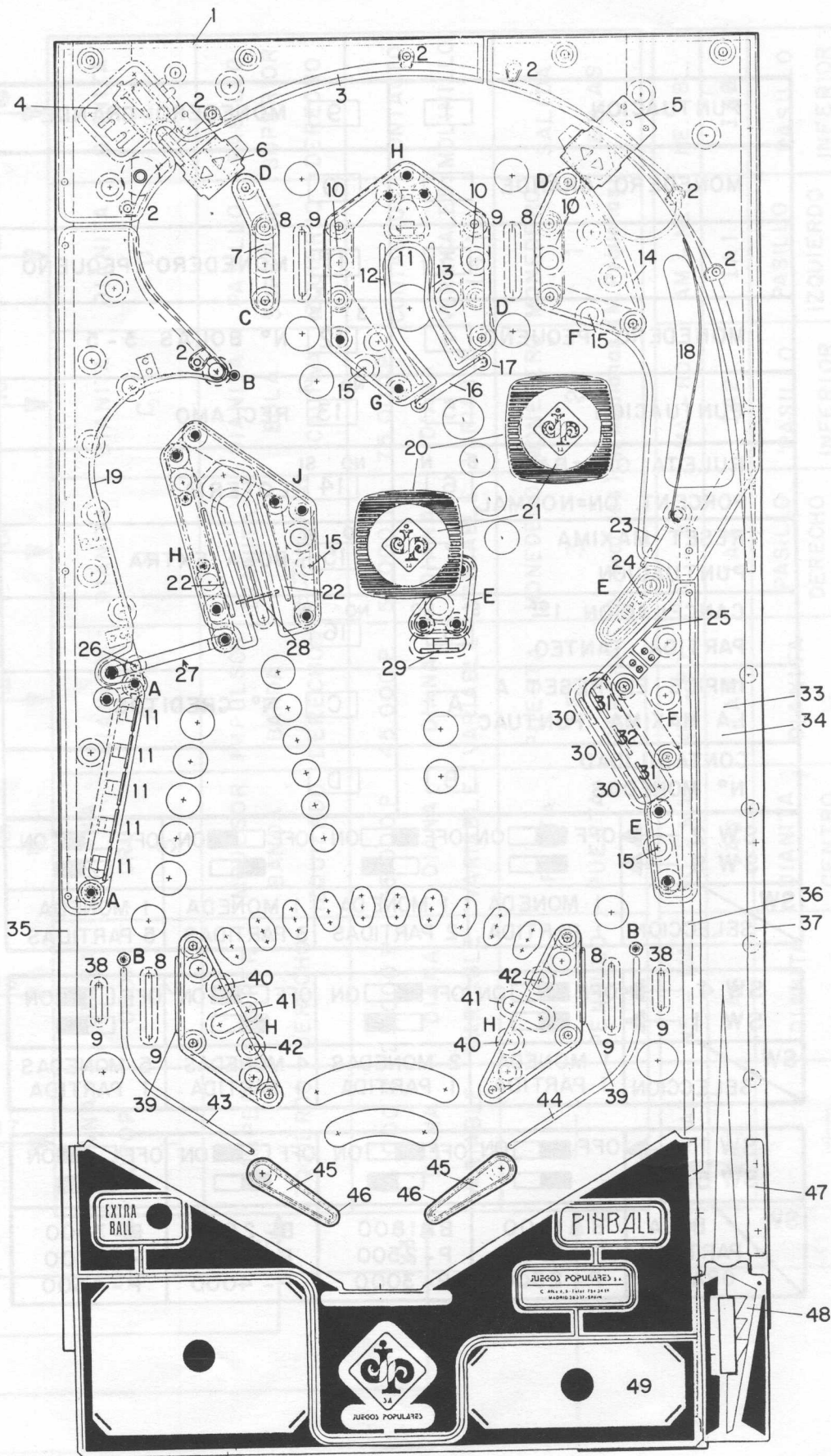
SW 2 →	OFF <input type="checkbox"/> ON	OFF <input type="checkbox"/> ON	OFF <input type="checkbox"/> ON
SW 9 →	<input type="checkbox"/>	<input type="checkbox"/>	<input type="checkbox"/>
SW SELECCION	1 MONEDA 1 PARTIDA	1 MONE DA 2 PARTIDAS	1 MONEDA 3 PARTIDAS

SW 4 →	OFF <input type="checkbox"/> ON	OFF <input type="checkbox"/> ON	OFF <input type="checkbox"/> ON
SW 11 →	<input type="checkbox"/>	<input type="checkbox"/>	<input type="checkbox"/>
SW SELECCION	1 MONEDA 1 PARTIDA	2 MONEDAS 1 PARTIDA	4 MONEDAS 1 PARTIDA

SW 1 →	OFF <input type="checkbox"/> ON	OFF <input type="checkbox"/> ON	OFF <input type="checkbox"/> ON
SW 5 →	<input type="checkbox"/>	<input type="checkbox"/>	<input type="checkbox"/>
SW BOLA PARTIDAS GRATIS	B - 1200 P - 1800 P - 2500	B - 1800 P - 2500 P - 3000	B - 2500 P - 3200 P - 4000

TABLERO DE JUEGO

(AMERICA 1492)



TABLERO DE JUEGO

(AMERICA 1492)

A	Goma de pirulo _____	015-019
B	Anillo de goma N° 0 _____	015-020
C	Anillo de goma N° 1 _____	015-021
D	Anillo de goma N° 1 1/2 _____	015-022
E	Anillo de goma N° 2 _____	015-023
F	Anillo de goma N° 2 1/2 _____	015-024
G	Anillo de goma N° 3 _____	015-025
H	Anillo de goma N° 4 _____	015-026
J	Anillo de goma N° 4 1/2 _____	015-027
	⊙ Pirulo rojo translúcido _____	018-165
	⊙ Pirulo Ø pequeño rojo translúcido _____	018-202
	⊙ Pirulo metálico largo _____	021-200
	Broche _____	018-169
1	"L" embellecedor de tablero _____	001-318
2	Soporte de barra _____	018-106
3	Barra PVC de Ø 6(90 cm.) _____	018-108
4	RELE DE BALANCIN _____	046-327
5	BALANCIN SALIDA DE BOLAS DERECHO _____	046-311
6	BALANCIN SALIDA DE BOLAS IZQUIERDO CON VENTANA _____	046-325
7	Puente translúcido de 54 dos faldones rojo _____	018-158
8	Alambre pasillo derecho alto _____	017-026
9	GRUPO CONTACTO HORIZONTAL SENCILLO CON DIODO _____	051-703
10	Puente translúcido de 54 un faldón rojo _____	018-156
11	GRUPO CONTACTO SENCILLO DIANITA OCTOGONAL ROJA CON DIODO (ALTO) _____	051-732
12	Puente alambre curvado Ø 4 x 58,7 x 51,5 _____	003-923
13	Puente alambre curvado Ø 4 x 48,4 x 41 _____	003-924
14	Puente alambre curvado Ø 4 x 102 _____	003-925
15	GRUPO CONTACTO VERTICAL IZQUIERDO CON DIODO ALTO _____	051-726
16	Puente alambre repulsor alto con muescas _____	003-910
17	Soporte puente repulsor alto _____	001-311
18	PUERTA GUIA DIRECCIONAL DE 210 COMPLETA _____	046-228
	Cojinete de flipper de 37,5 _____	018-338
	Palanca accionamiento puerta gufa _____	001-374
	Escuadra vertical taladros de 4 _____	001-502
	Huelle fijación de diana _____	017-145
19	GUIA DIRECCIONAL DE 217 CON CURVA DE R.70 COMPLETA _____	046-268
20	CABEZA BUMPER TRAZADO NEGRO SOBRE NARANJA _____	018-368
21	Tapa bumper (J.P.) roja _____	018-382
22	Puente alambre Ø 4 x 84 _____	003-912
23	Puente alambre Ø 4 x 38 _____	003-911
24	Cabeza de flipper derecho corta _____	018-344
25	GUIA DIRECCIONAL DE 76 x 17 COMPLETA _____	046-269
26	GRUPO CONTACTO BALANCIN GIRATORIO CON DIODO _____	051-706
27	PLACA DE BALANCIN GIRATORIO COMPLETA (J.P.) _____	046-201
28	DIANA VARIABLE _____	075-106
29	GRUPO CONTACTO SENCILLO DIANITA RECTANGULAR (J.P.) CON DIODO _____	051-782
30	Diana bancada larga (J.P.) _____	018-490
31	GRUPO CONTACTO VERTICAL DIANITA OCTOGONAL AZUL CON DIODO ALTA _____	051-743
32	GRUPO CONTACTO VERTICAL DIANITA OCTOGONAL ROJA CON DIODO ALTA _____	051-744
33	Tablero de juego (AMERICA 1.492) _____	011-726
34	METACRILATO SERIGRAFIADO TABLERO JUEGO (AMERICA) (1045x515x6)(MEC.) _____	020-525
35	Listón exterior de 960 _____	011-848
36	Listón central de 485 _____	011-880
37	Listón exterior de 960 CON ALOJAMIENTO DE 120 _____	011-853
38	Alambre pasillo corto derecho alto _____	017-027
39	Puente alambre Ø 4 x 57 _____	003-901
40	GRUPO CONTACTO VERTICAL IMPULSOR CON DIODO ALTO _____	051-736
41	IMPULSOR DE BANDA ALTO _____	057-503
42	GRUPO CONTACTO VERTICAL IMPULSOR ALTO _____	051-119
43	Puente alambre curvado Ø 4 x 112,5 x 77 _____	003-908
44	Puente alambre curvado Ø 4 x 112,5 x 77 (derecho) _____	003-926
45	Cabeza flipper _____	018-339
46	Anillo de goma flipper _____	015-046
47	Lateral derecho salida bolas _____	001-301
48	Complemento salida bolas azul-negro (con líneas) _____	003-365
49	Embellecedor salida bolas con taladro 1º (azul-negro) _____	003-728
	Bola 1/16" (sin dibujar) _____	026-001



JUEGOS POPULARES

A la medida de sus necesidades.

ALBALA, 5 Teléf. 754 34 15 (8 líneas) Telex: 42327 JPJP E 28037 - MADRID - ESPAÑA